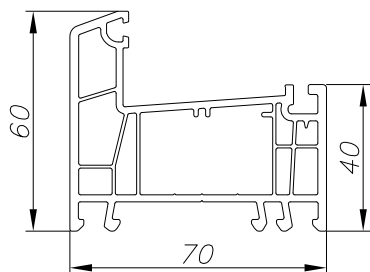
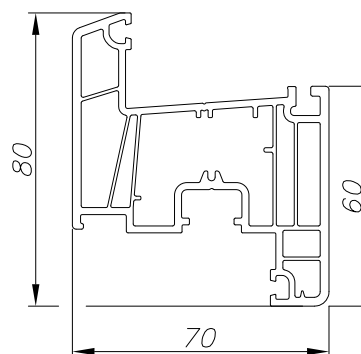


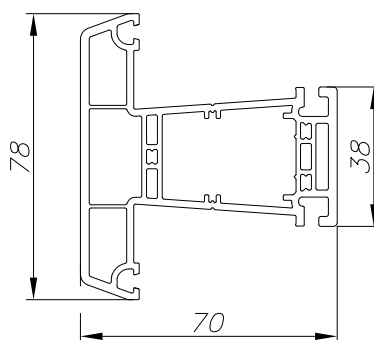
## ГЛАВНЫЕ ПРОФИЛИ



**Арт. XS570.01**  
Коробка 60 мм



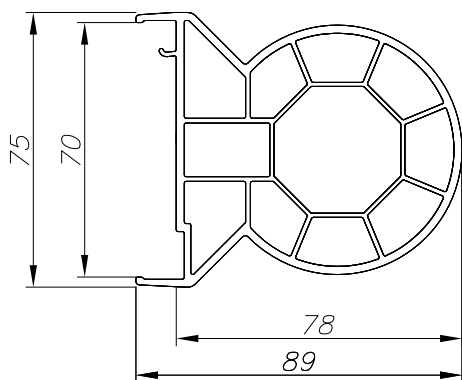
**Арт. XS570.02**  
Створка 80 мм



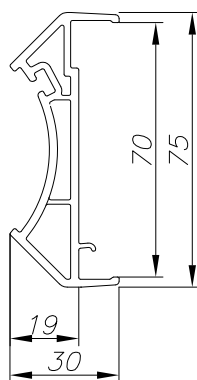
**Арт. XS570.03**  
Импост 78 мм

## СОЕДИНИТЕЛЬНЫЕ ПРОФИЛИ

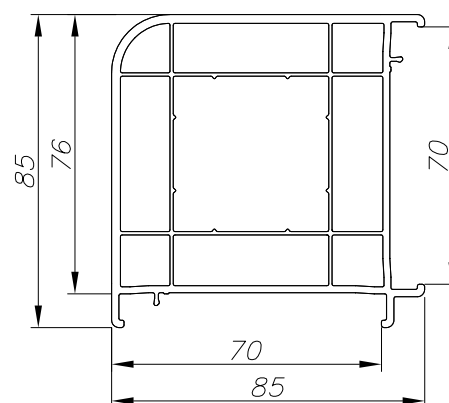
### *Угловые соединители*



**Арт. S670.12**  
Труба



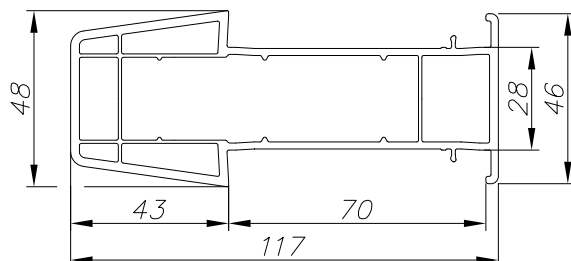
**Арт. S670.13**  
Адаптер к трубе



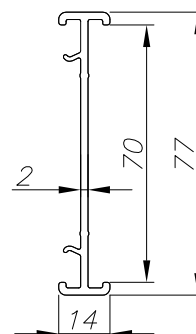
**Арт. S670.23**  
Соединитель 90°

## СОЕДИНИТЕЛЬНЫЕ ПРОФИЛИ

### Прямые соединители

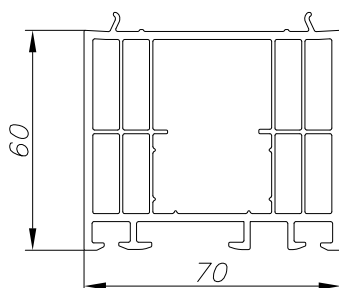


**Арт. S670.14**  
Статический элемент

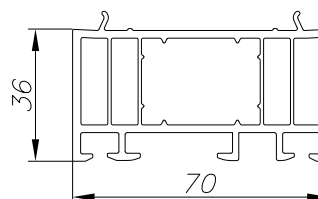


**Арт. S670.08**  
Соединитель рамный

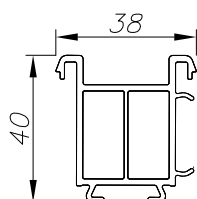
## ДОБОРНЫЕ ПРОФИЛИ



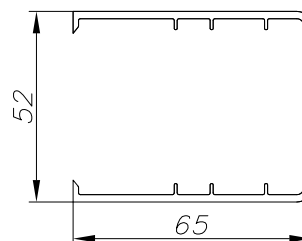
**Арт. S670.24**  
Расширитель 60 мм



**Арт. S670.18**  
Расширитель 36 мм


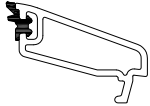
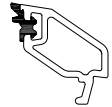

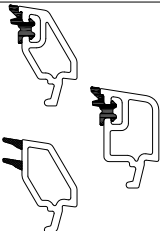




**Арт. S358.32**  
Подставочный профиль



**Арт. S358.34**  
Пилястровый профиль

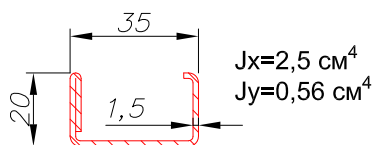
## ШТАПИКИ ДЛЯ ОСТЕКЛЕНИЯ

		 Арт.002 Уплотнение стеклопакета	Дистанционные подкладки
	S358.15	заполнение * 12 мм	Длина дистанционных подкладок должна быть от 80 до 100 мм, ширина подкладок - не менее чем на 2 мм больше толщины стеклопакета.
	S246.04	заполнение 24 мм	
	S358.29	заполнение * 28 мм	
	S358.20 S358.04 S358.31	заполнение 32 мм	
	S358.17 S358.30	заполнение 40 мм	
	S358.05	заполнение * 42 мм	



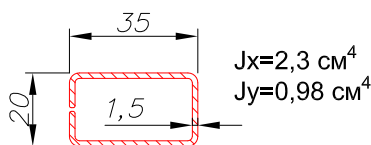
**Арт.952**  
Уплотнение  
притвора

\* - размеры для справки



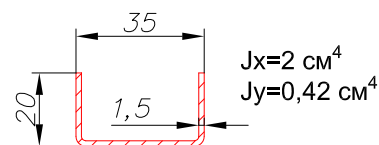
$J_x=2,5 \text{ см}^4$   
 $J_y=0,56 \text{ см}^4$

**Арм.проф. 35x20/1x1,5 \***  
Коробка Арт. XS570.01  
Импост Арт. XS570.03



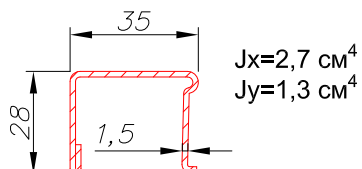
$J_x=2,3 \text{ см}^4$   
 $J_y=0,98 \text{ см}^4$

**Арм.проф. 35x20/2x1,5 \***  
Коробка Арт. XS570.01  
Импост Арт. XS570.03



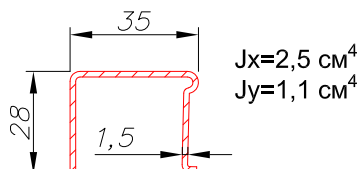
$J_x=2 \text{ см}^4$   
 $J_y=0,42 \text{ см}^4$

**Арм.проф. 35x20/3x1,5 \***  
Коробка Арт. XS570.01  
Импост Арт. XS570.03



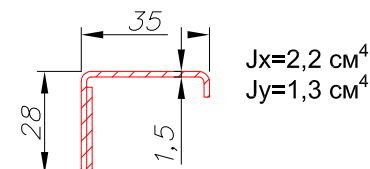
$J_x=2,7 \text{ см}^4$   
 $J_y=1,3 \text{ см}^4$

**Арм.проф. 35x28/1x1,5 \***  
Створка Арт. XS570.02



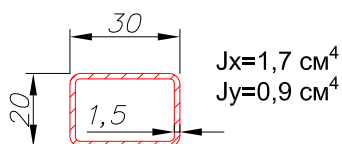
$J_x=2,5 \text{ см}^4$   
 $J_y=1,1 \text{ см}^4$

**Арм.проф. 35x28/2x1,5 \***  
Створка Арт. XS570.02



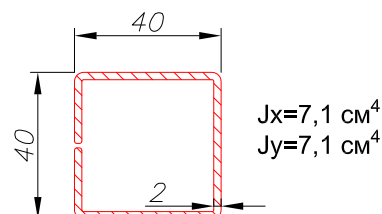
$J_x=2,2 \text{ см}^4$   
 $J_y=1,3 \text{ см}^4$

**Арм.проф. 35x28/3x1,5 \***  
Створка Арт. XS570.02



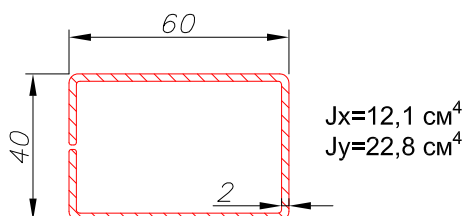
$J_x=1,7 \text{ см}^4$   
 $J_y=0,9 \text{ см}^4$

**Арм.проф. 30x20x1,5**  
Расширитель Арт. S670.18  
Расширитель Арт. S670.24



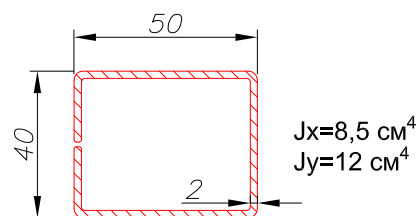
$J_x=7,1 \text{ см}^4$   
 $J_y=7,1 \text{ см}^4$

**Арм.проф. 40x40x2**  
Пилястровый профиль Арт.358.34



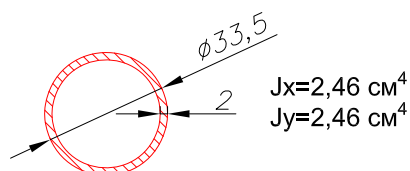
$J_x=12,1 \text{ см}^4$   
 $J_y=22,8 \text{ см}^4$

**Арм.проф. 40x60x2**  
Пилястровый профиль Арт.358.34



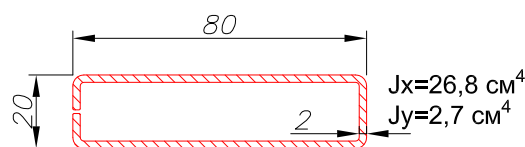
$J_x=8,5 \text{ см}^4$   
 $J_y=12 \text{ см}^4$

**Арм.проф. 40x50x2**  
Пилястровый профиль Арт.358.34



$J_x=2,46 \text{ см}^4$   
 $J_y=2,46 \text{ см}^4$

**Арм. проф. труба 33,5x2**  
Труба стальная оцинкованная  
Труба Арт. S670.12

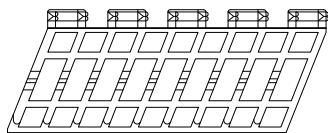


$J_x=26,8 \text{ см}^4$   
 $J_y=2,7 \text{ см}^4$

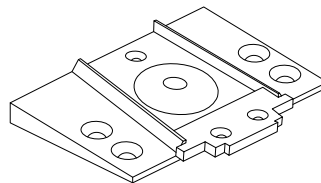
**Арм.проф. 80x20x2**  
Статический элемент  
Арт.S670.14

- \* - в створках с высотой 1500 мм и (или) шириной 700 мм использовать армирование толщиной 2 мм.
- в импостах, шталях установленных в конструкции с габаритами свыше 1500 мм и в нестандартные конструкции использовать армирование толщиной 2 мм.

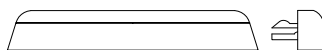
**ШТУЧНАЯ КОМПЛЕКТАЦИЯ**



**Арт. ПС-1С.70**  
h = 5 мм  
Базовая подкладка под с/п

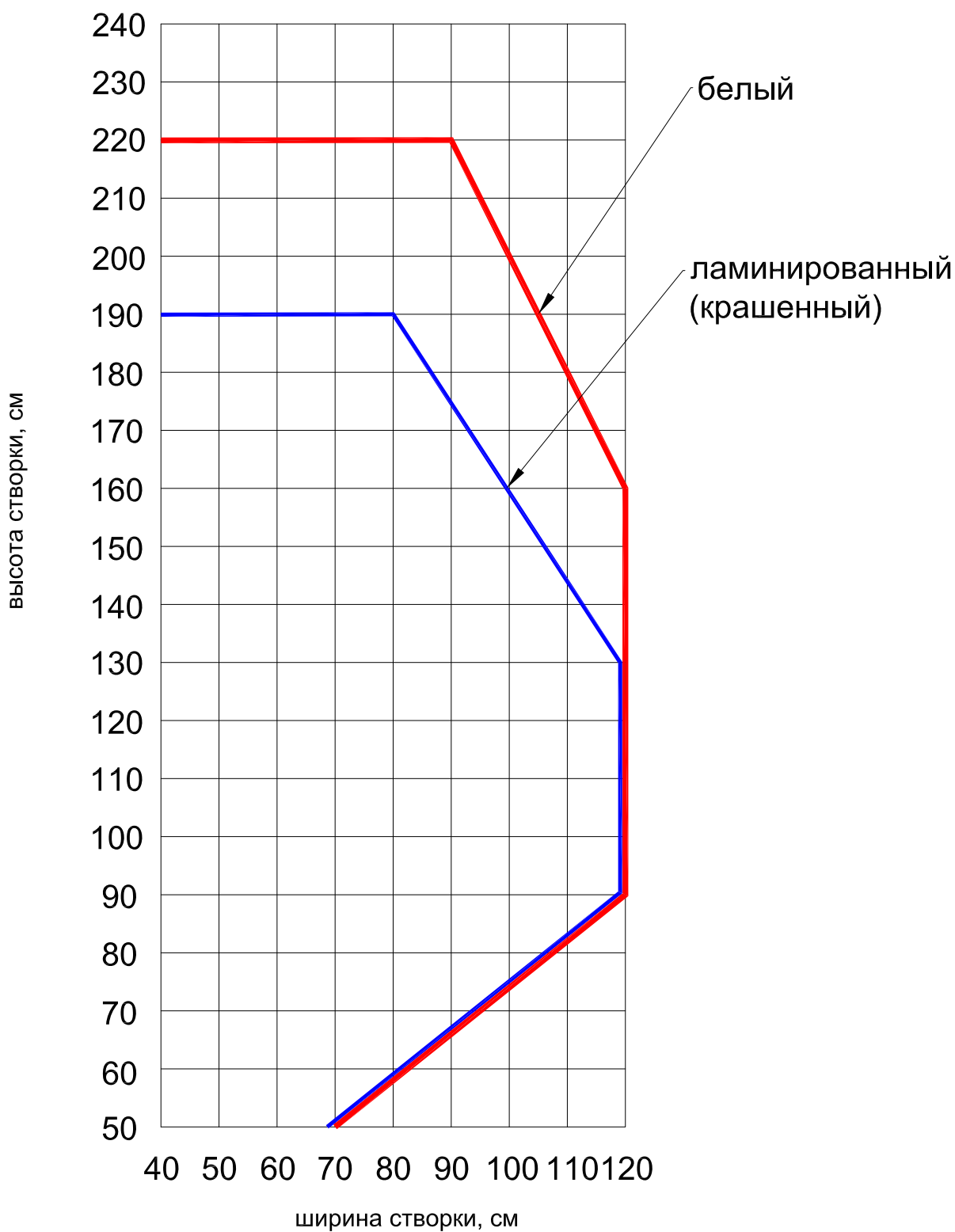


**Арт. V572.03**  
Соединитель импоста  
металлический  
(для импоста XS570.03)



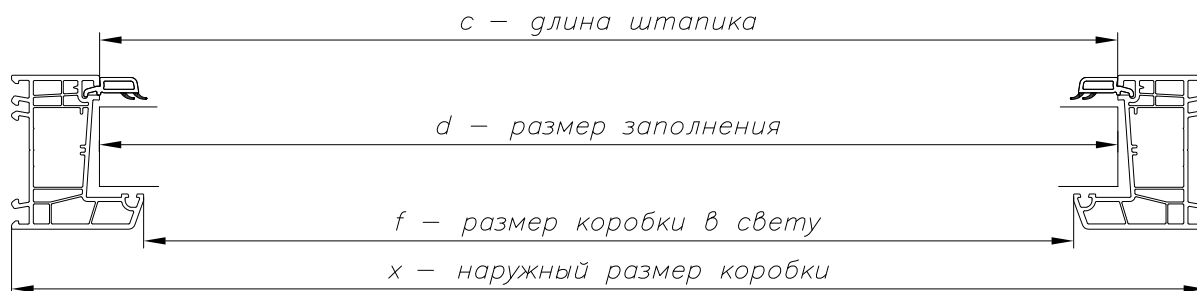
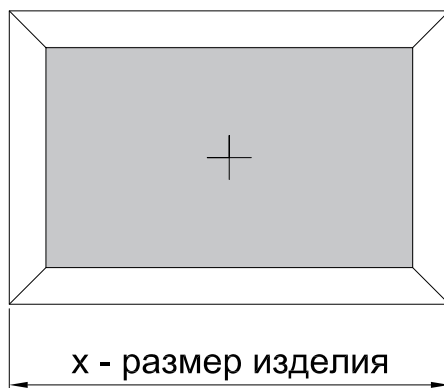
**Арт. 195EX**  
Заглушка шлица

РЕКОМЕНДУЕМЫЙ МАКСИМАЛЬНЫЙ  
РАЗМЕР СТВОРКИ XS570.02



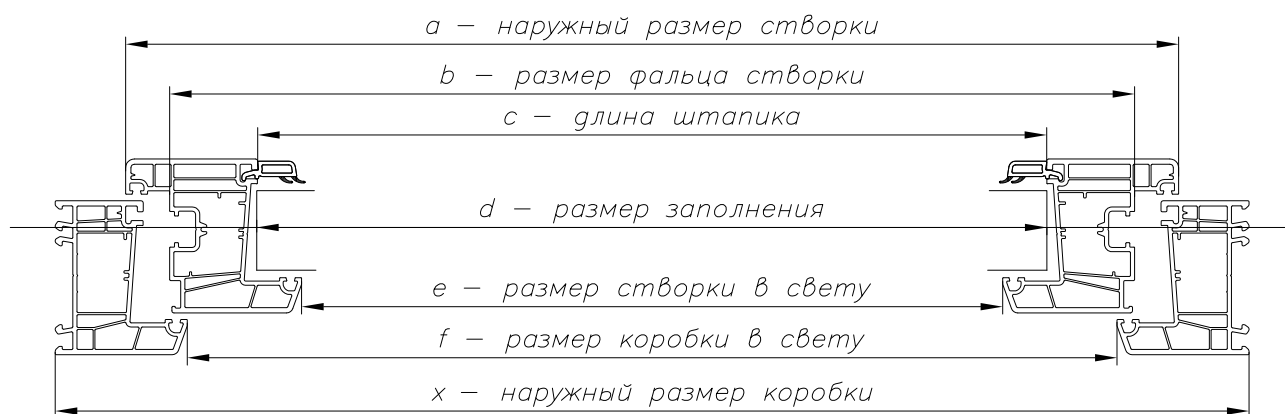
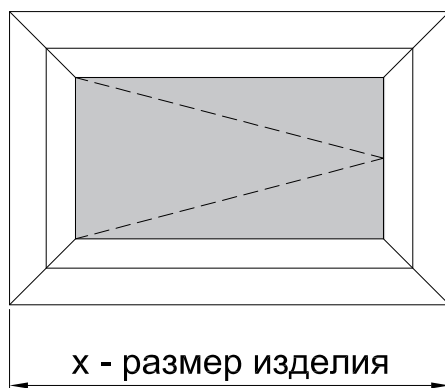
Для веса стеклопакетов  
не более 40 кг/м<sup>2</sup>

ГЛУХОЕ ОКНО



Комбинация	
коробка	XS570.01
створка	
импост	
$a$	
$b$	
$c$	$x - 80$
$d$	$x - 90$
$e$	
$f$	$x - 120$

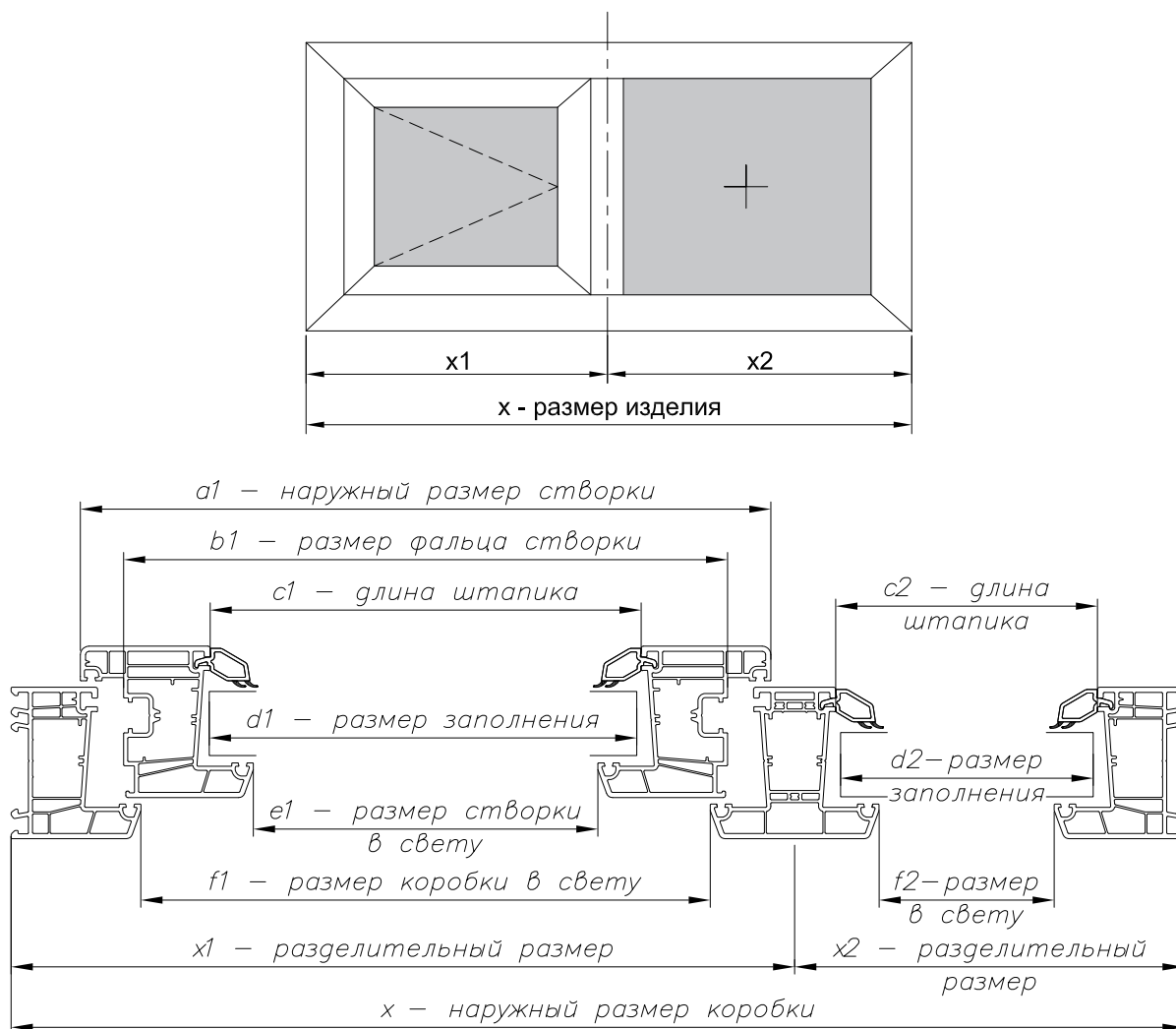
## ОДНОСТВОРЧАТОЕ ОКНО



Комбинация	
коробка	XS570.01
створка	XS570.02
импост	
<i>a</i>	$x - 64$
<i>b</i>	$x - 104$
<i>c</i>	$x - 184$
<i>d</i>	$x - 194$
<i>e</i>	$x - 224$
<i>f</i>	$x - 120$



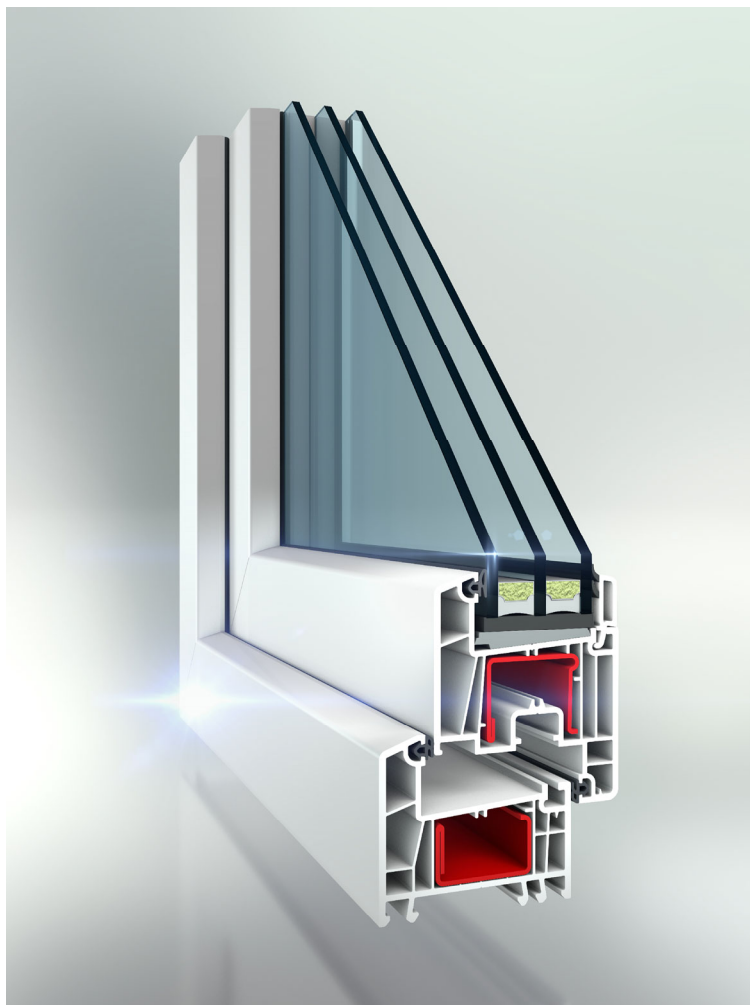
ДВУХСТВОРЧАТОЕ ОКНО



Длина импоста XS570.03 = размер между элементами в свету + 40 мм

Комбинация		Комбинация	
коробка	XS570.01	коробка	XS570.01
створка	XS570.02	створка	
импост	XS570.03	импост	XS570.03
$a_1$	$x_1 - 43$	$a_2$	
$b_1$	$x_1 - 83$	$b_2$	
$c_1$	$x_1 - 163$	$c_2$	$x_2 - 59$
$d_1$	$x_1 - 173$	$d_2$	$x_2 - 69$
$e_1$	$x_1 - 203$	$e_2$	
$f_1$	$x_1 - 99$	$f_2$	$x_2 - 99$

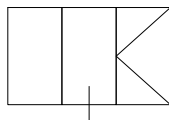
## ОКОННАЯ СИСТЕМА - EXPROF SIBERICA



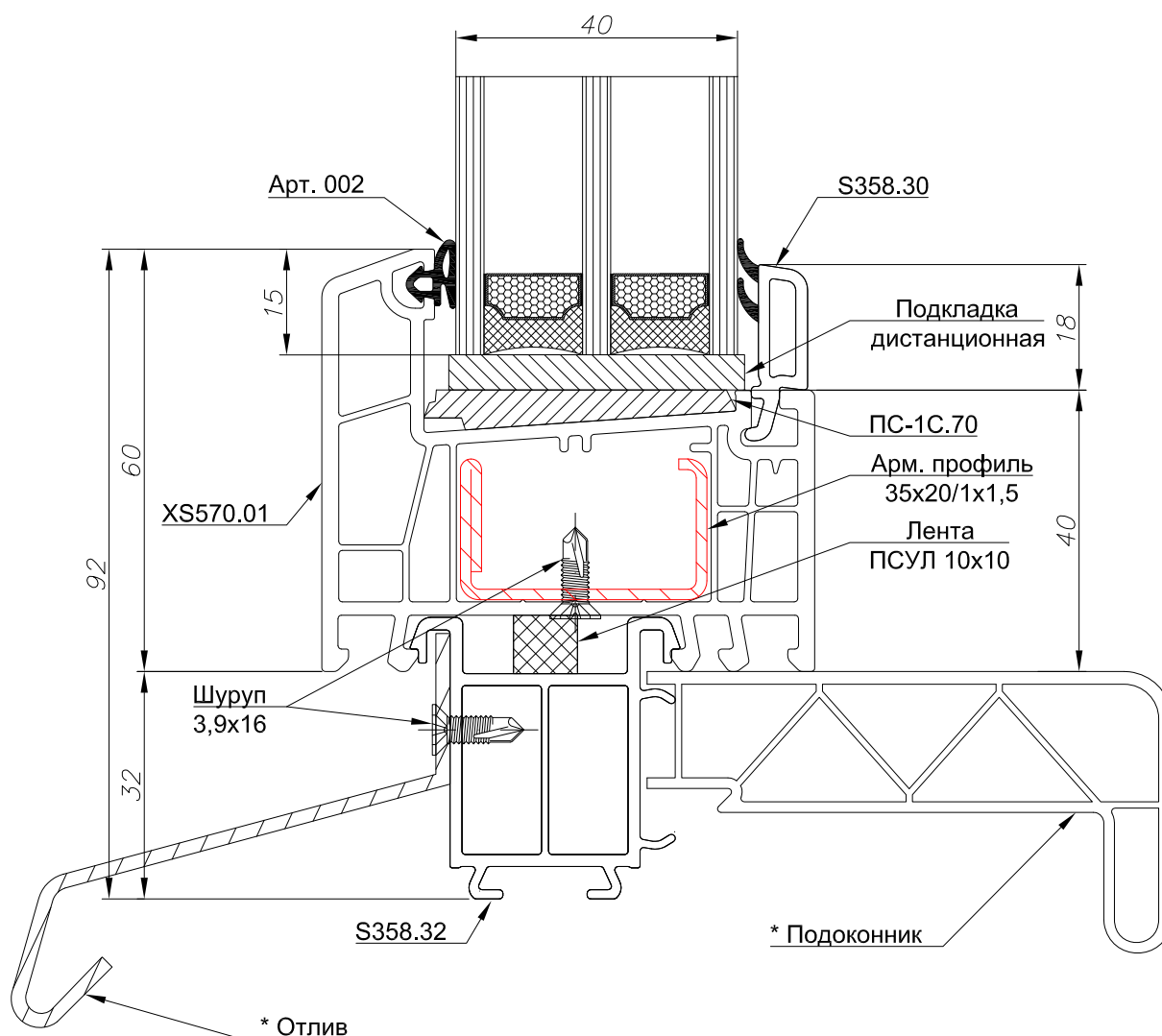
- Современные технологические решения;
- Улучшенные тепло и звукоизоляционные характеристики;
- Элегантный внешний вид;
- Потенциал для творчества дизайнера;
- Широкий ассортимент собственных добрых профилей;
- Полная совместимость со штапиками Exprof Practica;
- Пять изолирующих камер;
- Монтажная глубина 70 мм;
- Три основных варианта остекления (24 мм, 32 мм, 40 мм);
- Удаление фурнитурного паза 13 мм;

**КОМБИНАЦИЯ - КОРОБКА / ПОДСТАВОЧНЫЙ ПРОФИЛЬ**

Высота в сборе 92 мм



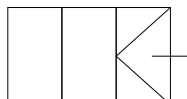
Профили:  
Коробка Арт.№ XS570.01  
Подставочный профиль Арт.№ S358.32



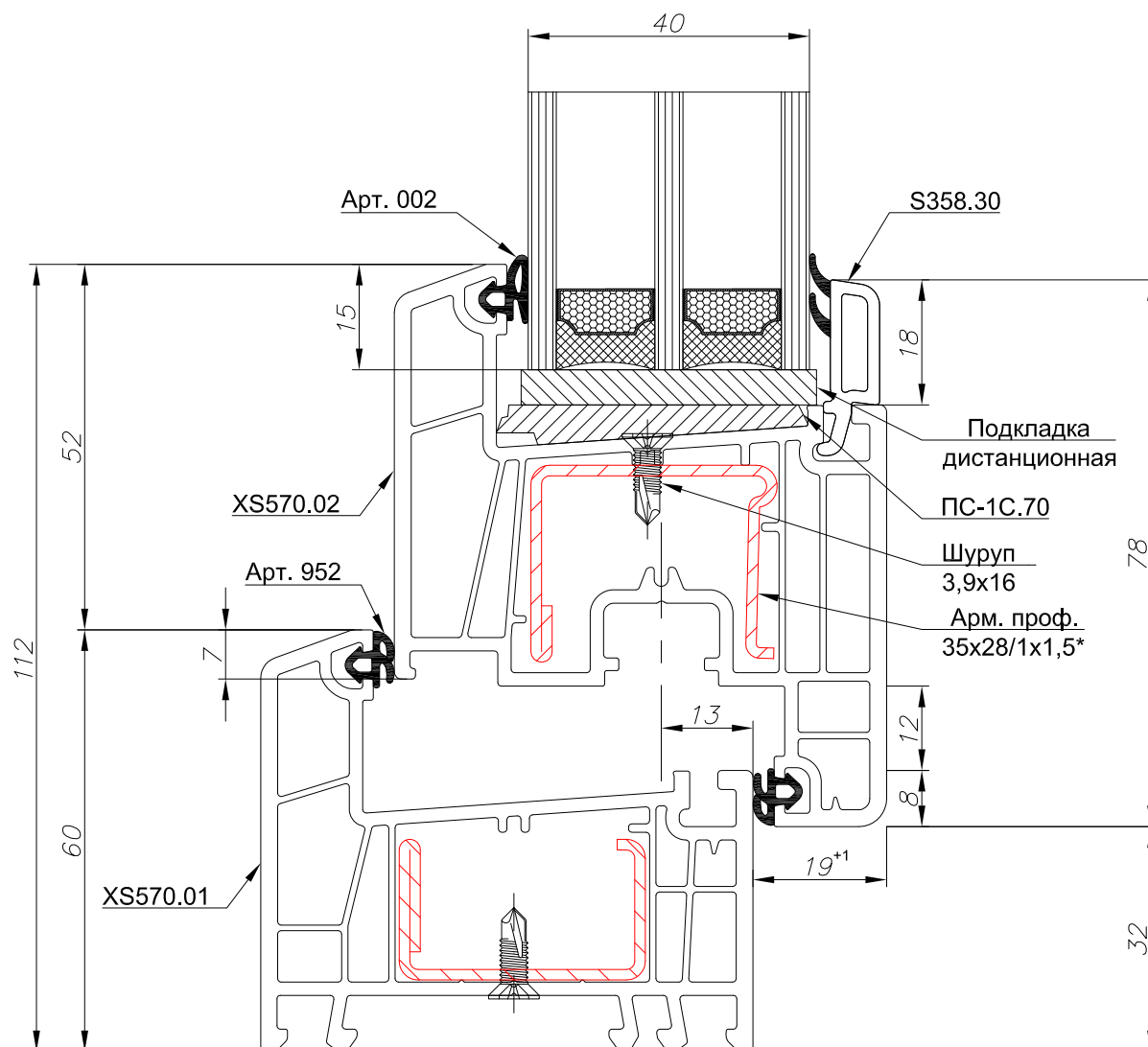
\* - Отлив и подоконник показаны условно

КОМБИНАЦИЯ - КОРОБКА / СТВОРКА

Высота в сборе 112 мм



Профили:  
Коробка Арт. XS570.01  
Створка Арт. XS570.02

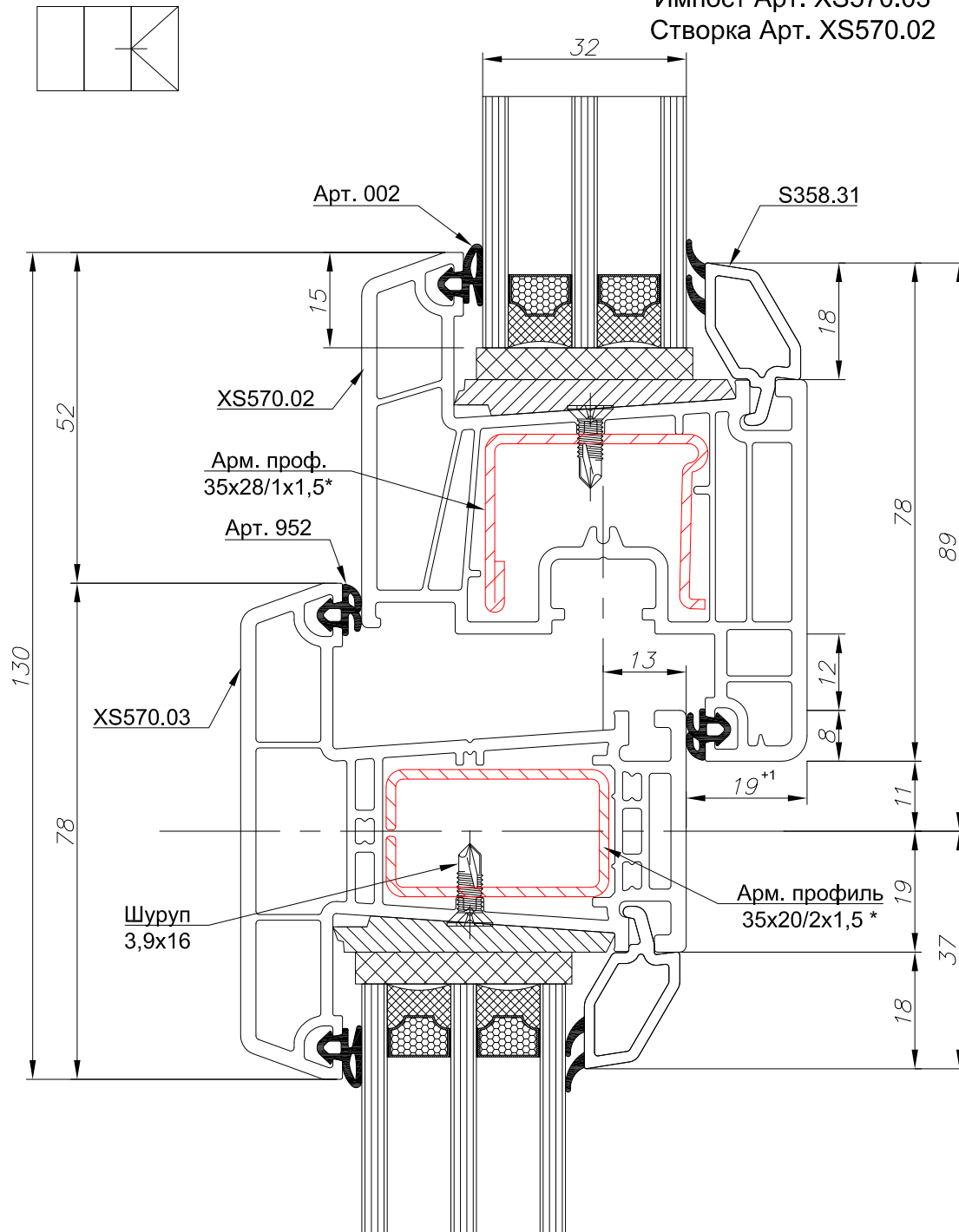


- \* - в створках с высотой 1500 мм и (или) шириной 700 мм использовать армирование толщиной 2 мм.
- в импостах, штапелях установленных в конструкции с габаритами свыше 1500 мм и в нестандартные конструкции использовать армирование толщиной 2 мм.

КОМБИНАЦИЯ - ИМПОСТ / СТВОРКА

Высота в сборе 130 мм

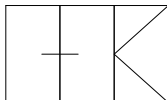
Профили:  
Импост Арт. XS570.03  
Створка Арт. XS570.02



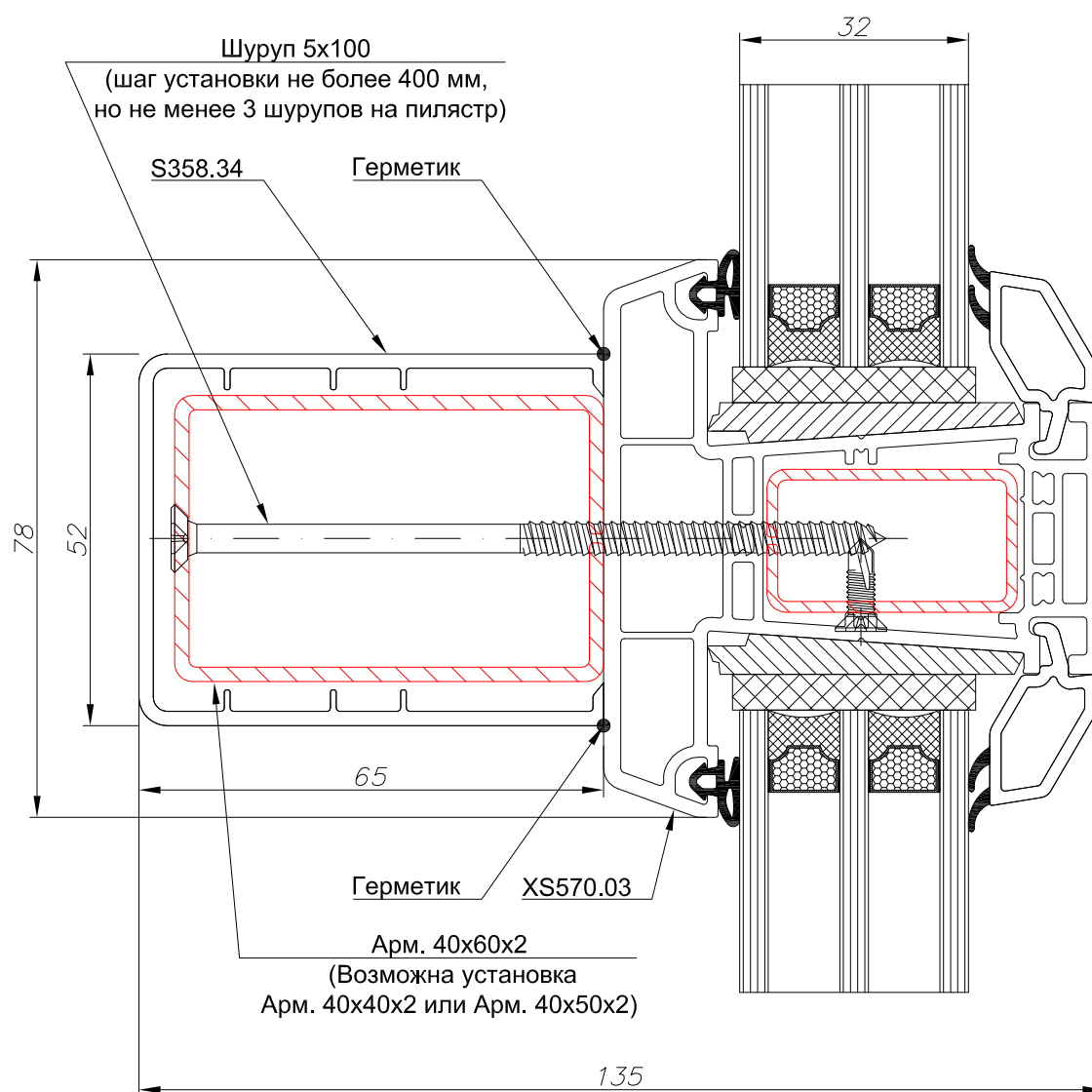
- \* - в створках с высотой 1500 мм и (или) шириной 700 мм использовать армирование толщиной 2 мм.
- в импостах, штапелях установленных в конструкции с габаритами свыше 1500 мм и в нестандартные конструкции использовать армирование толщиной 2 мм.

## КОМБИНАЦИЯ - ИМПОСТ / ПИЛЯСТРОВЫЙ ПРОФИЛЬ

Высота в сборе 82 мм,  
глубина в сборе 135 мм



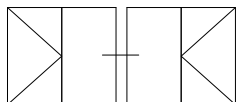
Профили:  
Импост Арт. XS570.03  
Пилястровый профиль Арт. S358.34



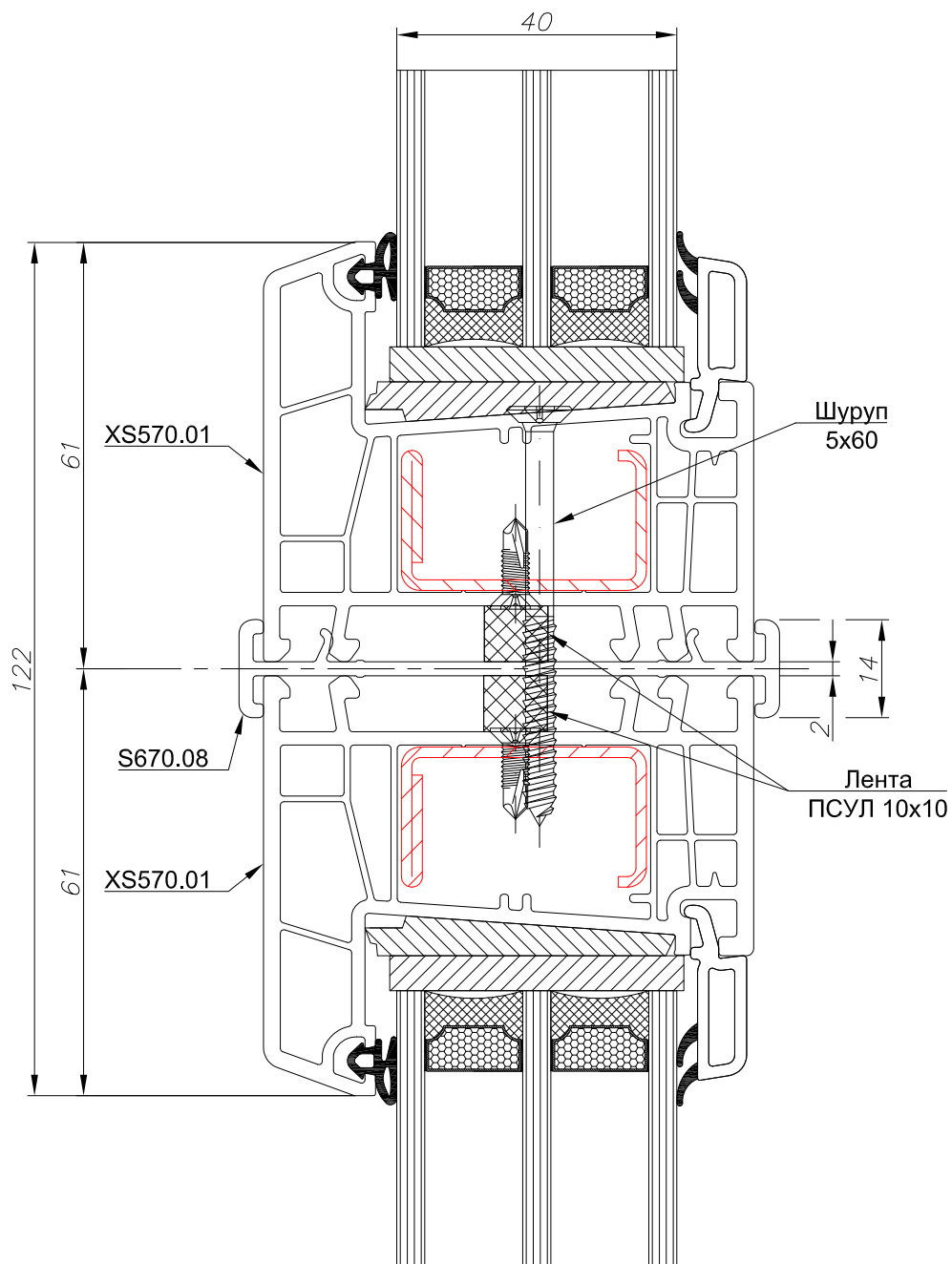
- \* - в створках с высотой 1500 мм и (или) шириной 700 мм использовать армирование толщиной 2 мм.
- в импостах, штапелях установленных в конструкции с габаритами свыше 1500 мм и в нестандартные конструкции использовать армирование толщиной 2 мм.

КОМБИНАЦИЯ - КОРОБКА / КОРОБКА

Высота в сборе 122 мм



Профили:  
Коробка Арт. XS570.01  
Соединитель рамный Арт. S670.08



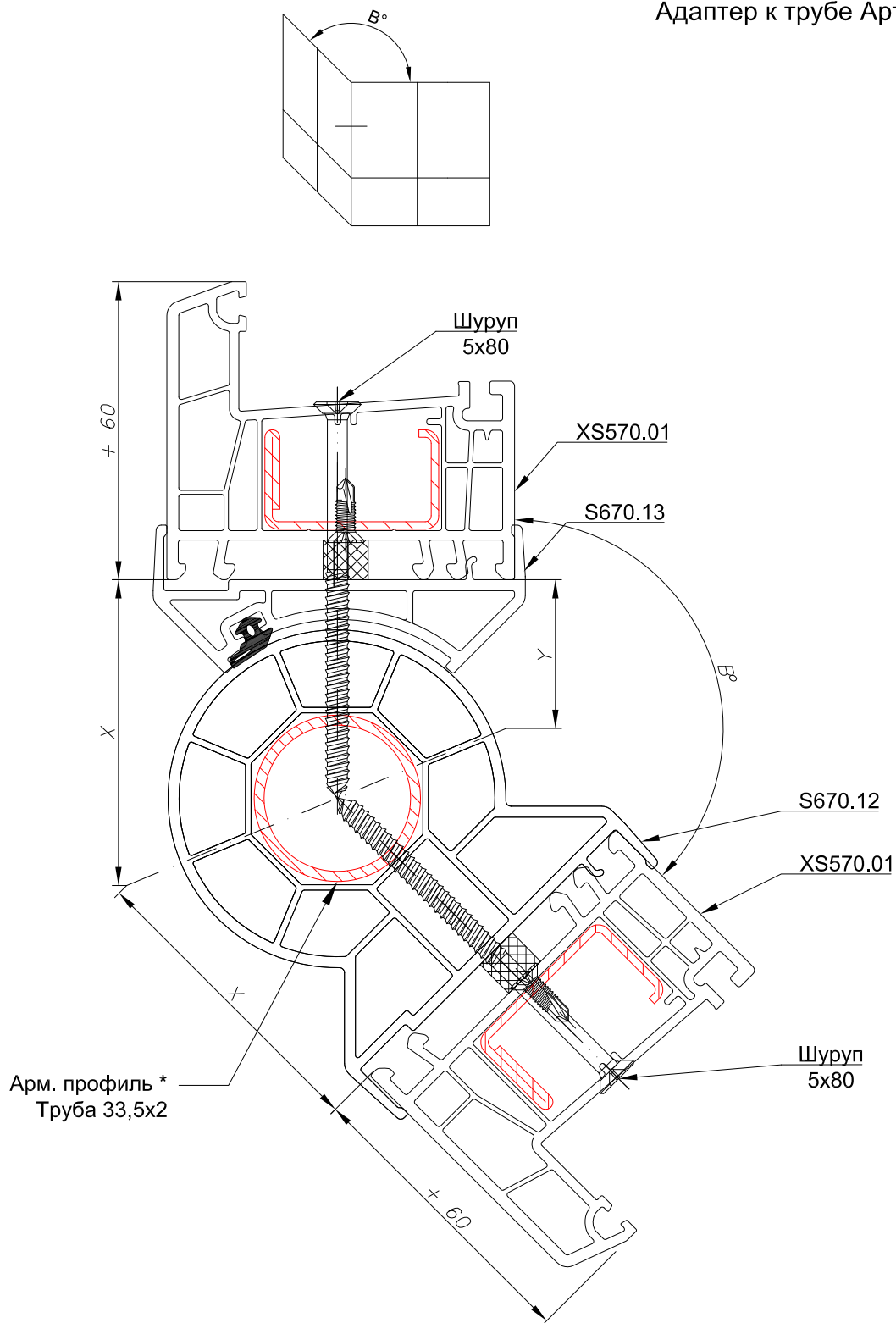
**КОМБИНАЦИЯ - КОРОБКА / УГЛОВОЙ СОЕДИНИТЕЛЬ**

Профили:

Коробка Арт. XS570.01

Соединитель Труба Арт. S670.12

Адаптер к трубе Арт. S670.13



\* - армирование соединителя крепить с торцов к перекрытию



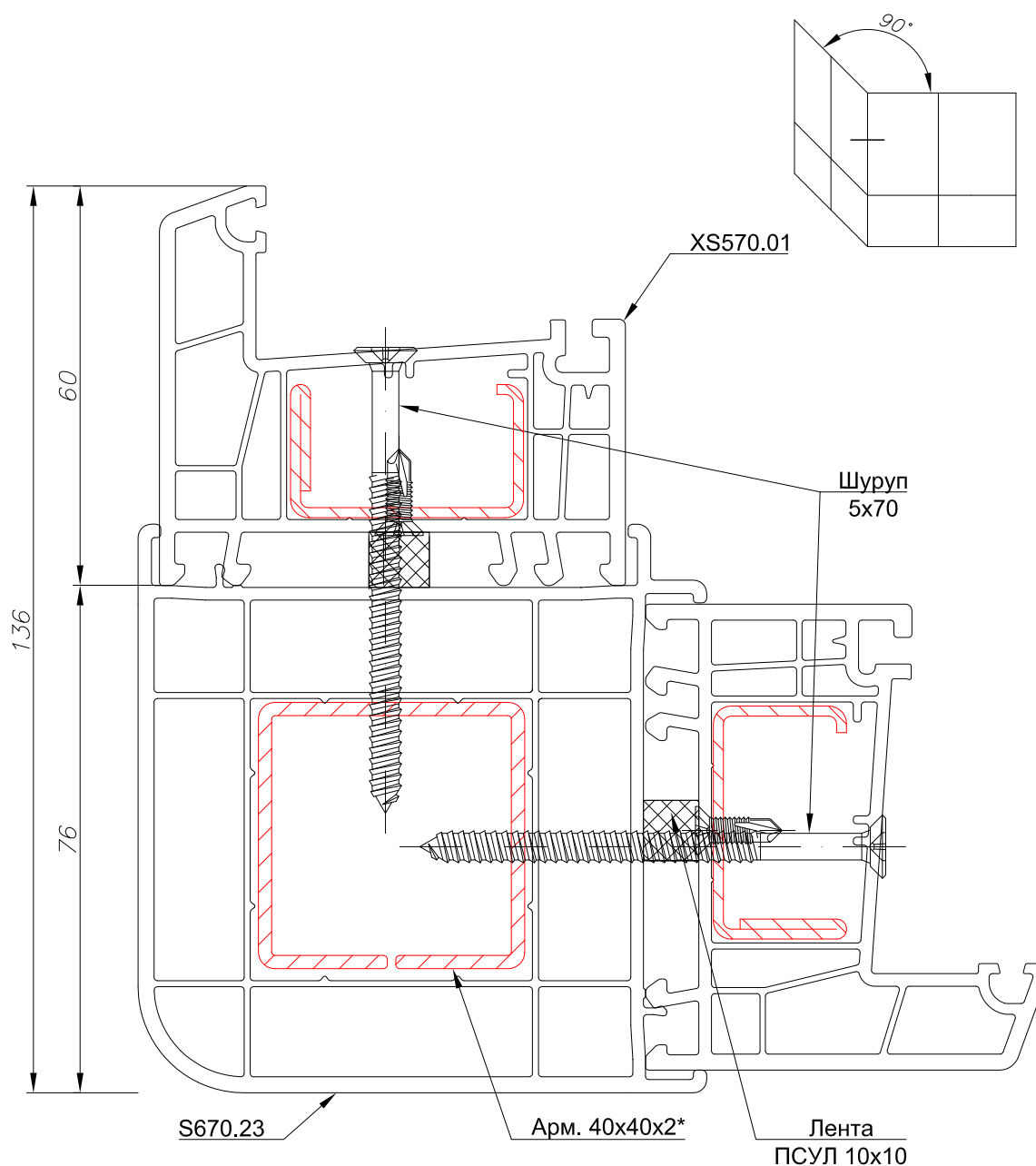
**КОМБИНАЦИЯ - КОРОБКА / КОРОБКА**

Ширина в сборе 136 мм

Профили:

Коробка Арт. XS570.01

Соединитель 90° Арт. S670.23



\* - армирование соединителя крепить с торцов к перекрытию

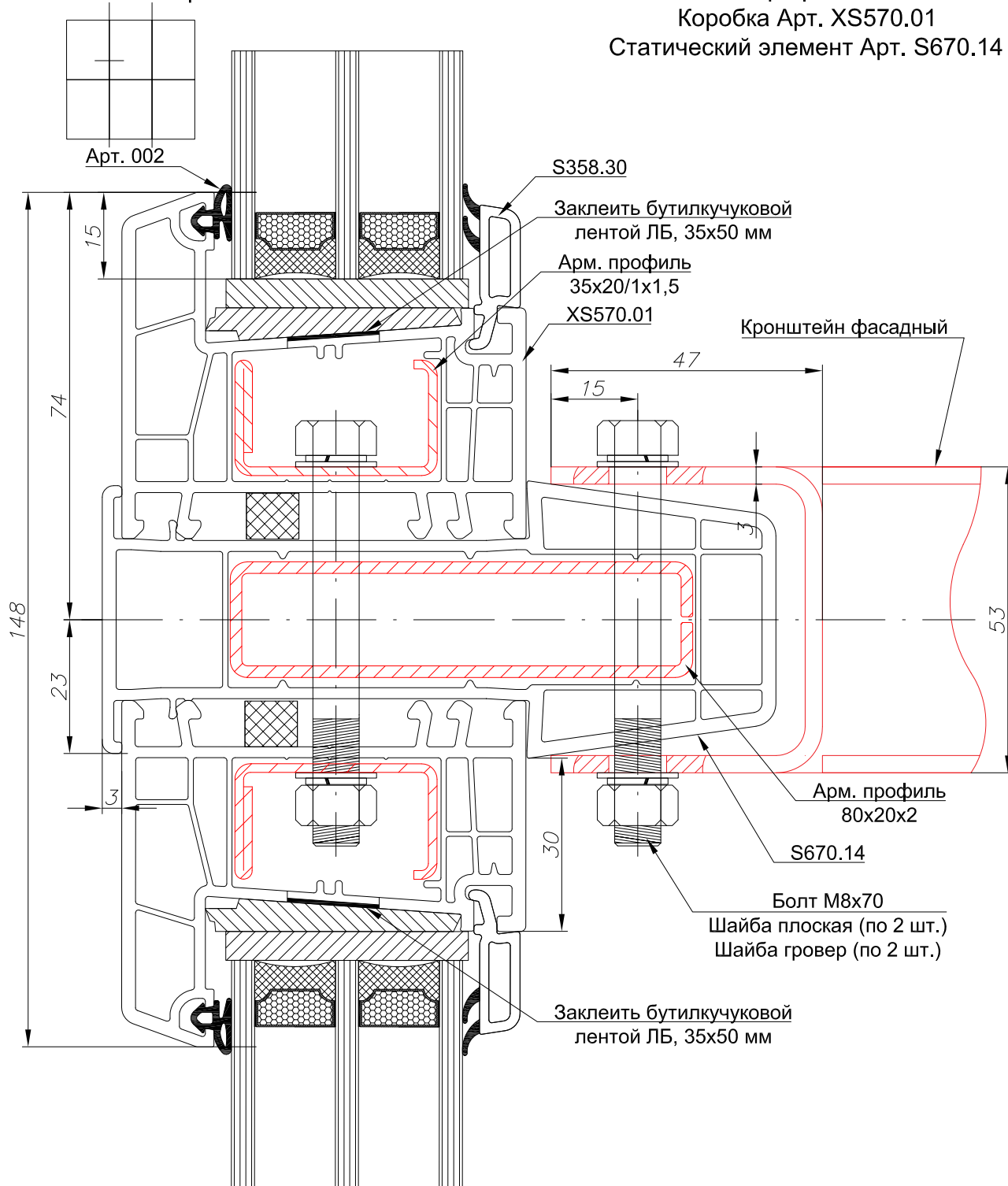
КОМБИНАЦИЯ - КОРОБКА / СТАТИЧЕСКИЙ ЭЛЕМЕНТ

Высота в сборе 148 мм

Профили:

Коробка Арт. XS570.01

Статический элемент Арт. S670.14



\* - более подробное описание фасадной системы Robusta смотрите в Главе 11