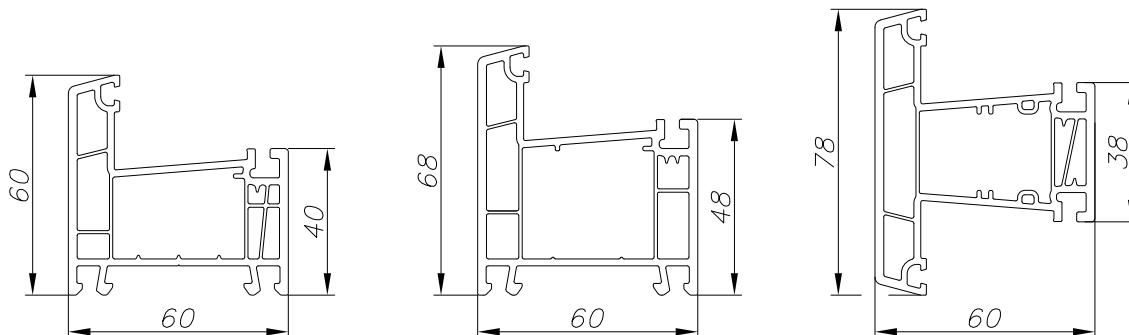


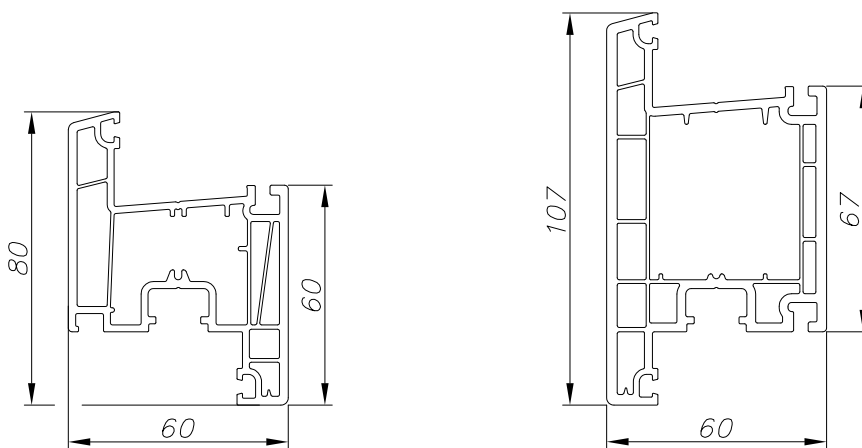
ГЛАВНЫЕ ПРОФИЛИ



Арт. XS460.01
Коробка 60 мм

Арт. S360.16
Коробка 68 мм

Арт. XS460.03
Импост 78 мм

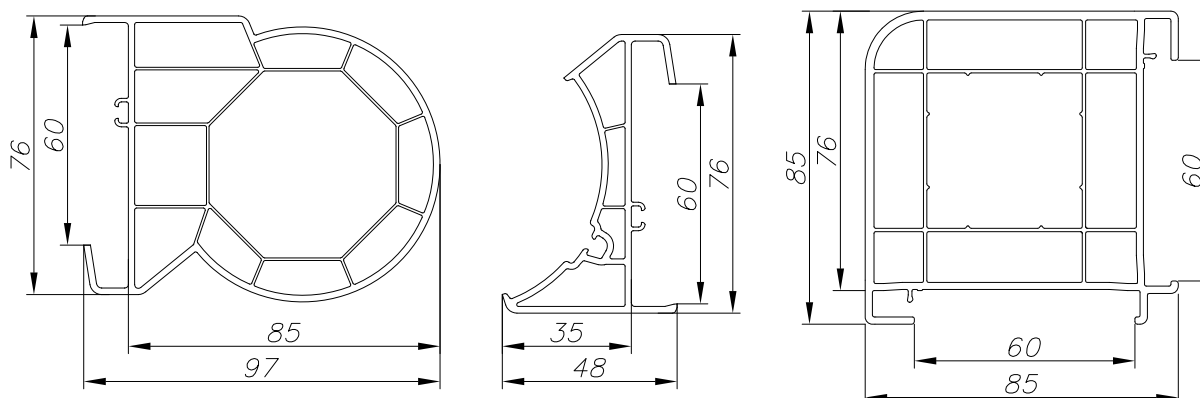


Арт. XS460.02
Створка 80 мм
(оконная)

Арт. S360.10
Створка 107 мм
(дверная)

СОЕДИНИТЕЛЬНЫЕ ПРОФИЛИ

Угловые соединители



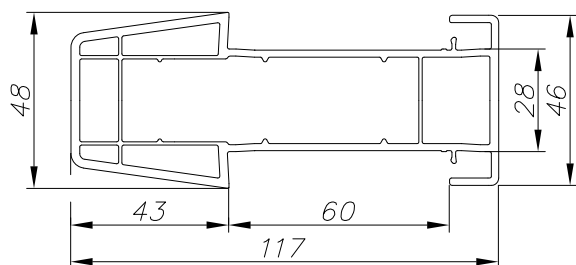
Арт. S360.12
Труба

Арт. S360.13
Адаптер к трубе

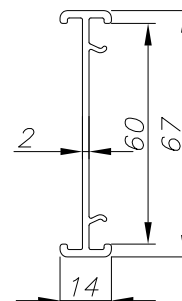
Арт. S360.23
Соединитель 90°

СОЕДИНИТЕЛЬНЫЕ ПРОФИЛИ

Прямые соединители

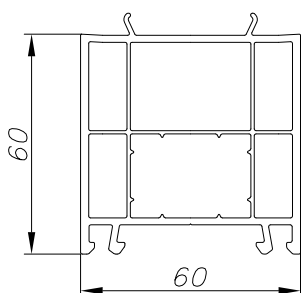


Арт. S360.14
Статический элемент

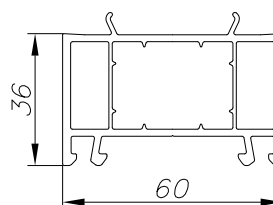


Арт. S360.08
Соединитель рамный

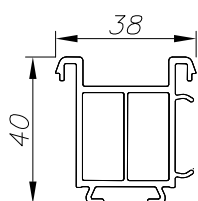
ДОБОРНЫЕ ПРОФИЛИ



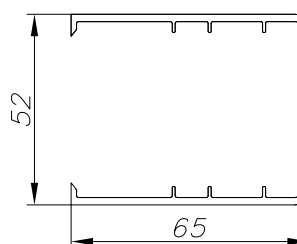
Арт. S360.24
Расширитель 60 мм



Арт. S360.18
Расширитель 36 мм

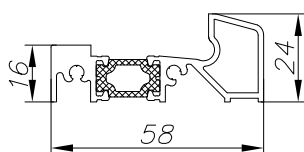


Арт. S358.32
Подставочный профиль

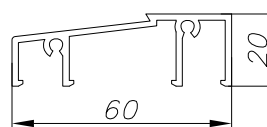


Арт. S358.34
Пилястровый профиль

АЛЮМИНИЕВЫЕ ПОРОГИ


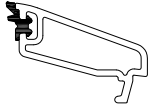
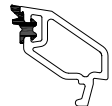




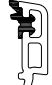




Арт. ПТ460
Порог с термовставкой



Арт. П360
Порог 60 мм

ШТАПИКИ ДЛЯ ОСТЕКЛЕНИЯ

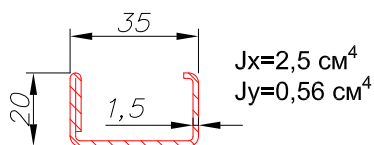
		 Арт.002 Уплотнение стеклопакета	Дистанционные подкладки
	S358.15	заполнение 4 мм	Длина дистанционных подкладок должна быть от 80 до 100 мм, ширина подкладок - не менее чем на 2 мм больше толщины стеклопакета.
	S246.04	заполнение * 16 мм	
	S358.29	заполнение 20 мм	
	S358.20	заполнение 24 мм	
	S358.04		
	S358.31		
	S358.17	заполнение 32 мм	
	S358.30		
	S358.05	заполнение * 34 мм	


Арт.952
 Уплотнение
 притвора

Арт.570
 Уплотнение
 двери

* - размеры для справки

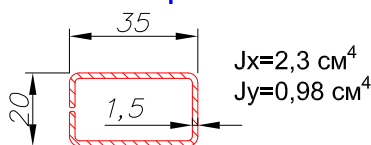
АРМИРУЮЩИЕ ПРОФИЛИ



$$J_x = 2,5 \text{ см}^4$$

$$J_y = 0,56 \text{ см}^4$$

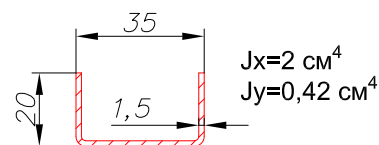
Арм.проф. 35x20/1x1,5 *
Коробка Арт. XS460.01
Импост Арт. XS460.03



$$J_x = 2,3 \text{ см}^4$$

$$J_y = 0,98 \text{ см}^4$$

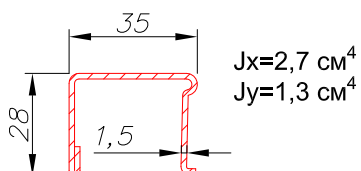
Арм.проф. 35x20/2x1,5 *
Коробка Арт. XS460.01
Импост Арт. XS460.03



$$J_x = 2 \text{ см}^4$$

$$J_y = 0,42 \text{ см}^4$$

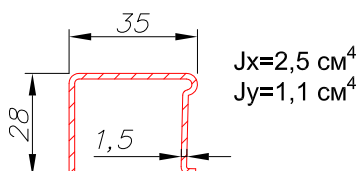
Арм.проф. 35x20/3x1,5 *
Коробка Арт. XS460.01
Импост Арт. XS460.03



$$J_x = 2,7 \text{ см}^4$$

$$J_y = 1,3 \text{ см}^4$$

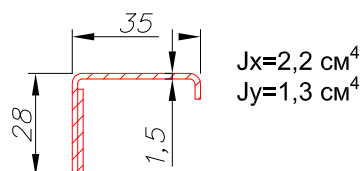
Арм.проф. 35x28/1x1,5 *
Створка Арт. XS460.02



$$J_x = 2,5 \text{ см}^4$$

$$J_y = 1,1 \text{ см}^4$$

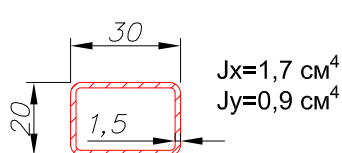
Арм.проф. 35x28/2x1,5 *
Створка Арт. XS460.02



$$J_x = 2,2 \text{ см}^4$$

$$J_y = 1,3 \text{ см}^4$$

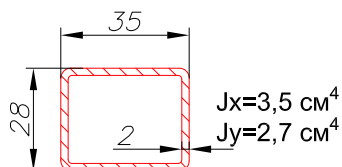
Арм.проф. 35x28/3x1,5 *
Створка Арт. XS460.02



$$J_x = 1,7 \text{ см}^4$$

$$J_y = 0,9 \text{ см}^4$$

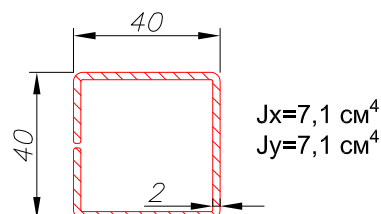
Арм.проф. 30x20x1,5
Расширитель Арт. S360.18
Расширитель Арт. S360.24



$$J_x = 3,5 \text{ см}^4$$

$$J_y = 2,7 \text{ см}^4$$

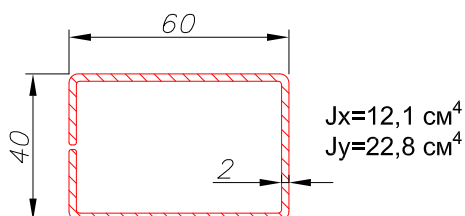
Арм.проф. 35x28/4x2
Коробка Арт. S360.16



$$J_x = 7,1 \text{ см}^4$$

$$J_y = 7,1 \text{ см}^4$$

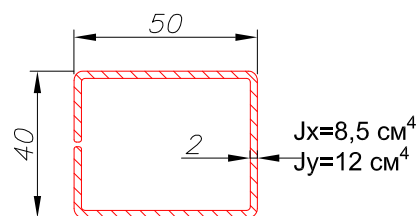
Арм.проф. 40x40x2
Створка дверная Арт. S360.10
Пилястровый профиль Арт. 358.34



$$J_x = 12,1 \text{ см}^4$$

$$J_y = 22,8 \text{ см}^4$$

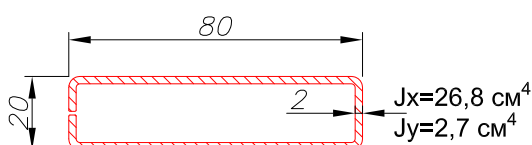
Арм.проф. 40x60x2
Пилястровый профиль Арт. 358.34



$$J_x = 8,5 \text{ см}^4$$

$$J_y = 12 \text{ см}^4$$

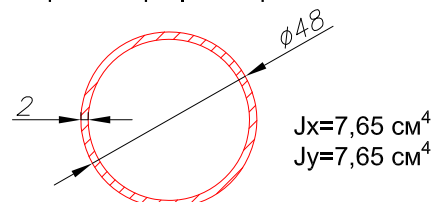
Арм.проф. 40x50x2
Пилястровый профиль Арт. 358.34



$$J_x = 26,8 \text{ см}^4$$

$$J_y = 2,7 \text{ см}^4$$

Арм.проф. 80x20x2
Статический элемент
Арт. S360.14

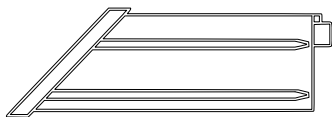


$$J_x = 7,65 \text{ см}^4$$

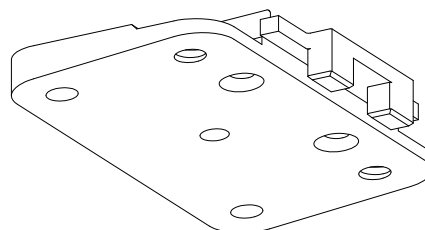
$$J_y = 7,65 \text{ см}^4$$

Арм. проф. труба 48x2
Труба стальная оцинкованная
Труба Арт. S360.12

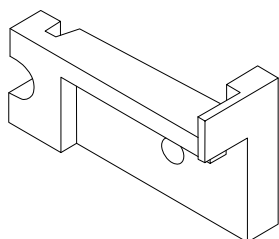
- * - в створках с высотой 1500 мм и (или) шириной 700 мм использовать армирование толщиной 2 мм.
- в импостах, шульпах установленных в конструкции с габаритами свыше 1500 мм и в нестандартные конструкции использовать армирование толщиной 2 мм.

ШТУЧНАЯ КОМПЛЕКТАЦИЯ

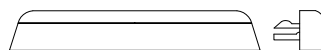
Арт. UC10
Соединитель углов
створки двери



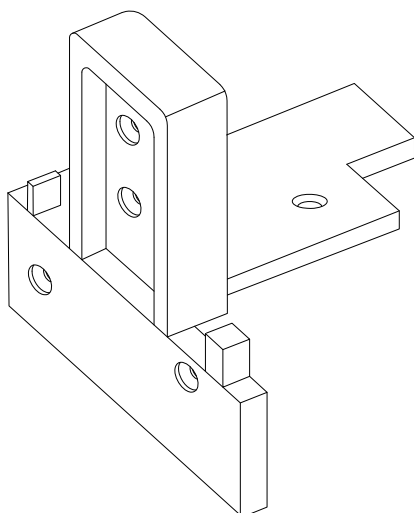
Арт. V460.03
Соединитель импоста
металлический
(для импоста XS460.03)



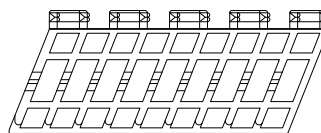
Арт. СП460
Соединитель порога и коробки
(для варианта установки порога с
термовставкой)



Арт. 195EX
Заглушка шлица

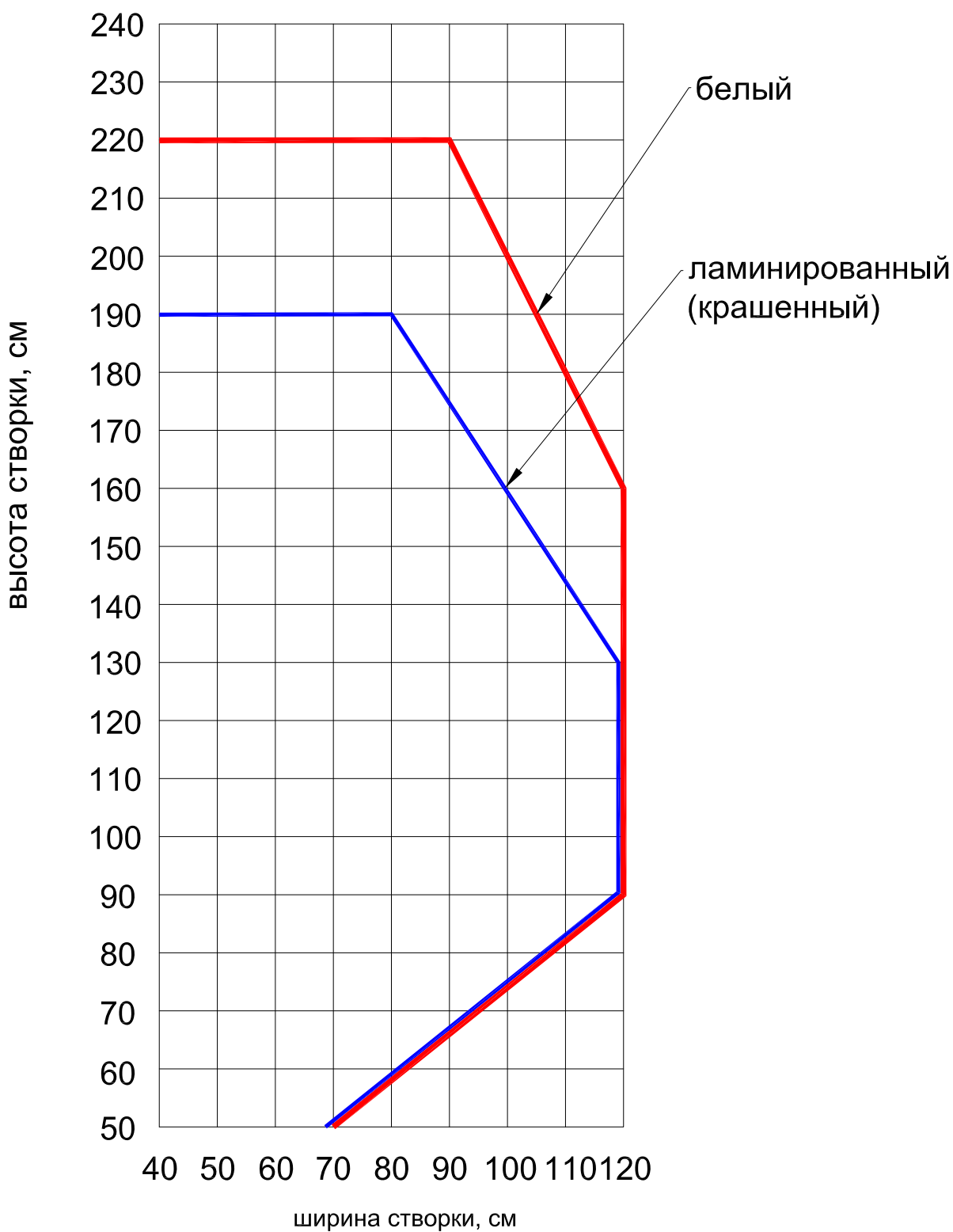


Арт. СП360
Соединитель порога и коробки



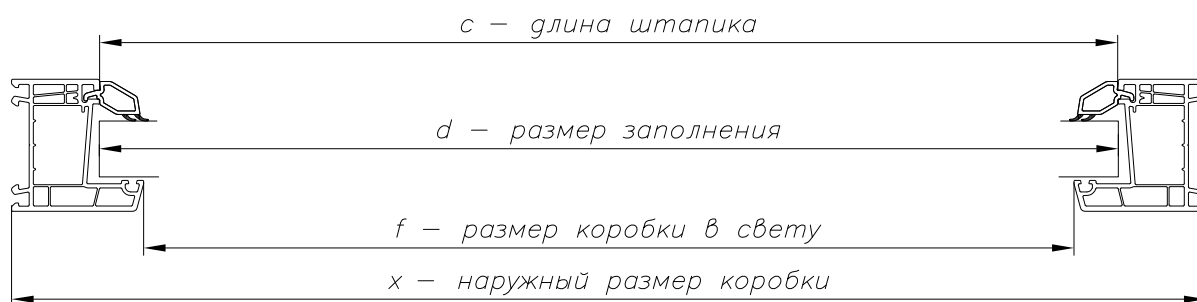
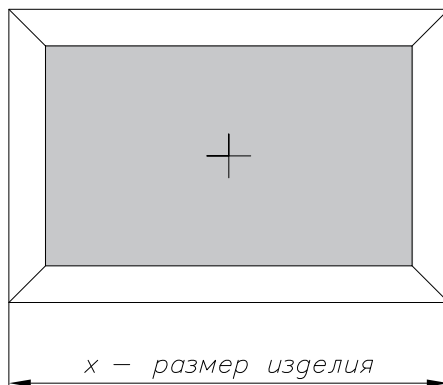
Арт. ПС-1М.60
h = 5 мм
Базовая подкладка под с/п

РЕКОМЕНДУЕМЫЙ МАКСИМАЛЬНЫЙ
РАЗМЕР СТВОРКИ S460.02



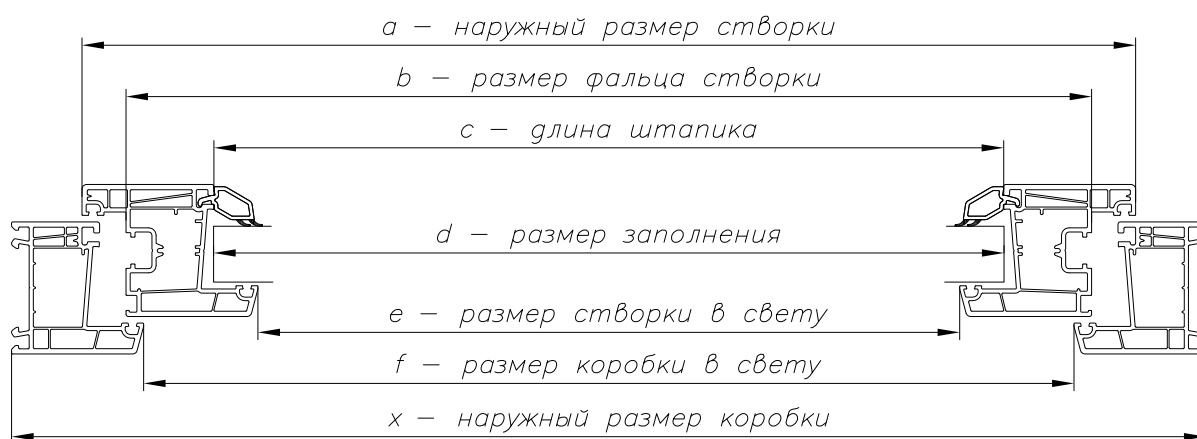
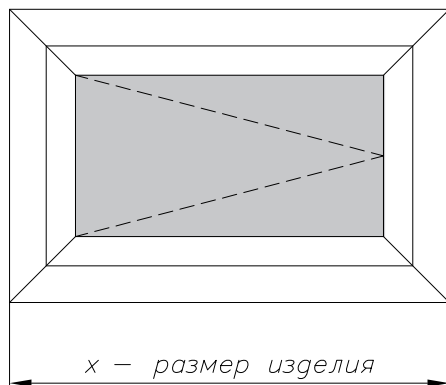
Для веса стеклопакетов
не более 40 кг/м²

ГЛУХОЕ ОКНО



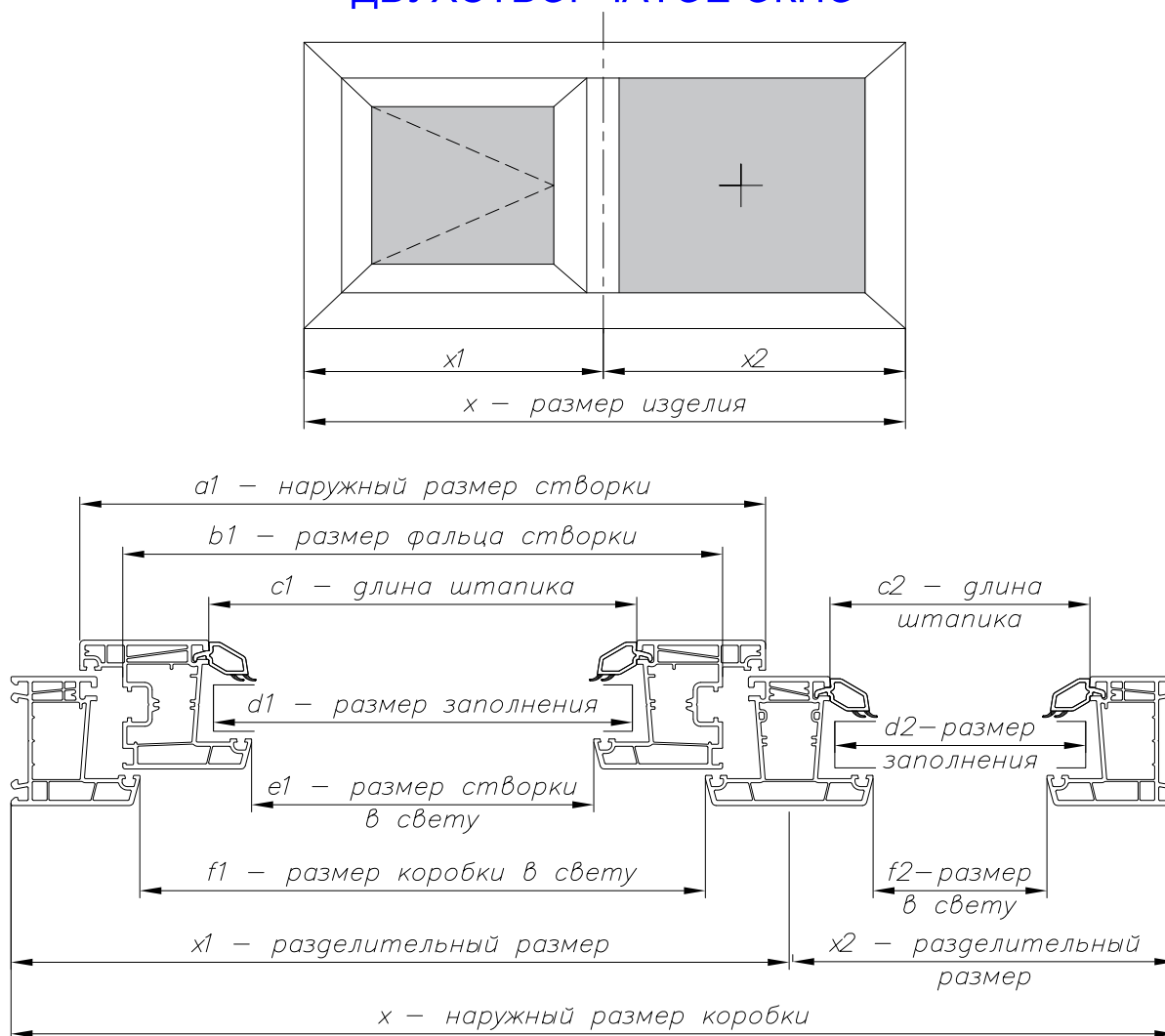
Комбинация	
коробка	XS460.01
створка	
импост	
a	
b	
c	$x - 80$
d	$x - 90$
e	
f	$x - 120$

ОДНОСТВОРЧАТОЕ ОКНО



Комбинация	
коробка	XS460.01
створка	XS460.02
импост	
a	x - 64
b	x - 104
c	x - 184
d	x - 194
e	x - 224
f	x - 120

ДВУХСТВОРЧАТОЕ ОКНО



Длина импоста XS460.03 = размер между элементами в свету + 40 мм

Комбинация		Комбинация	
коробка	XS460.01	коробка	XS460.01
створка	XS460.02	створка	
импост	XS460.03	импост	XS460.03
a_1	$x_1 - 43$	a_2	
b_1	$x_1 - 83$	b_2	
c_1	$x_1 - 163$	c_2	$x_2 - 59$
d_1	$x_1 - 173$	d_2	$x_2 - 69$
e_1	$x_1 - 203$	e_2	
f_1	$x_1 - 99$	f_2	$x_2 - 99$

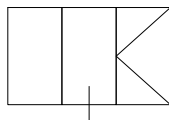
ОКОННАЯ СИСТЕМА - EXPROF PRONA



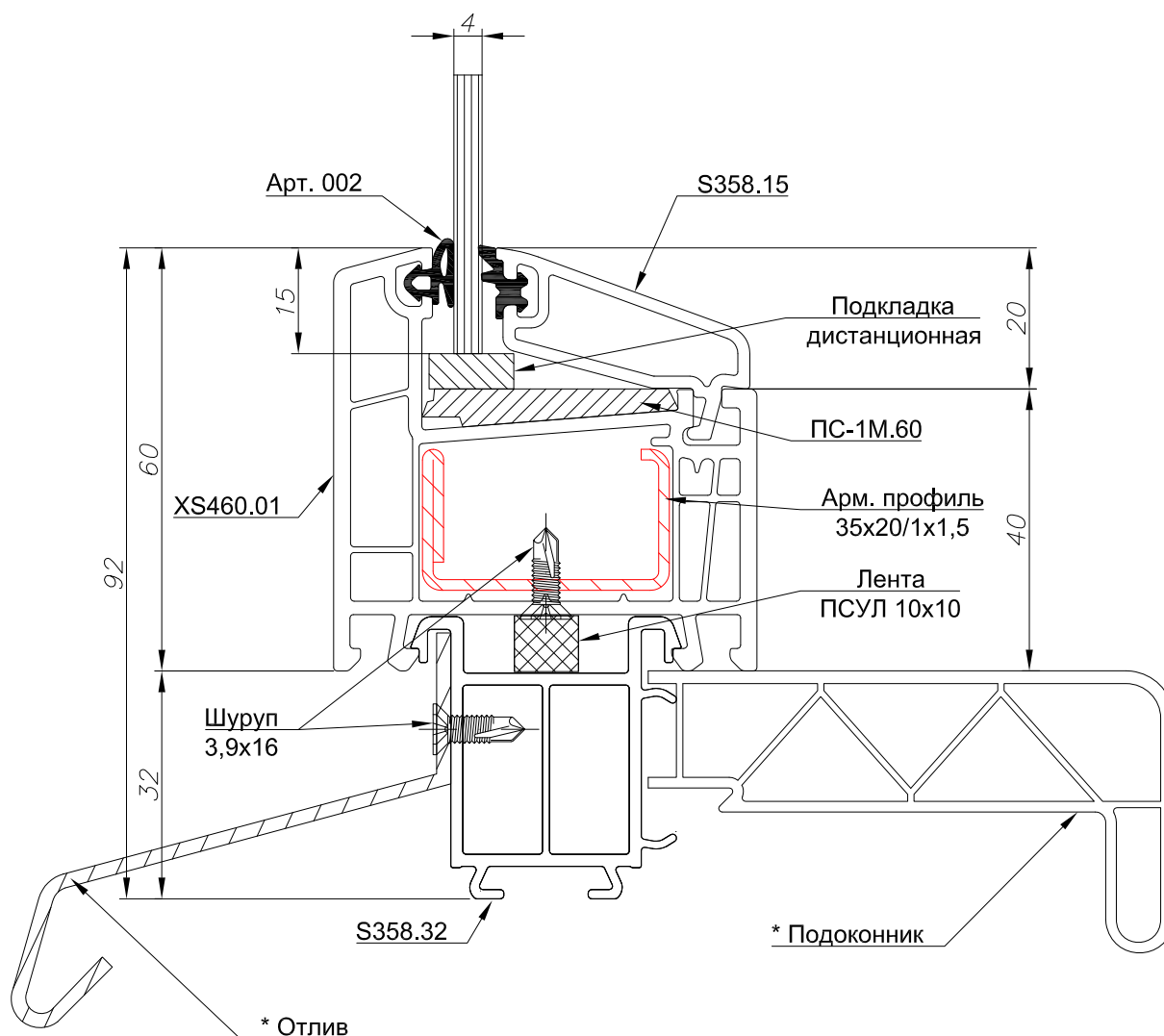
- Современные технологические решения;
- Улучшенные тепло и звукоизоляционные характеристики;
- Элегантный внешний вид;
- Потенциал для творчества дизайнера;
- Широкий ассортимент собственных добрых профилей;
- Полная совместимость со штапиками Exprof Practica;
- Четыре изолирующие камеры;
- Монтажная глубина 60 мм;
- Четыре основных варианта остекления (4 мм, 20 мм, 24 мм, 32 мм);
- Удаление фурнитурного паза 13 мм;

КОМБИНАЦИЯ - КОРОБКА / ПОДСТАВОЧНЫЙ ПРОФИЛЬ

Высота в сборе 92 мм



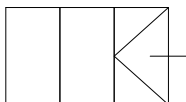
Профили:
Коробка Арт.№ XS460.01
Подставочный профиль Арт.№ S358.32



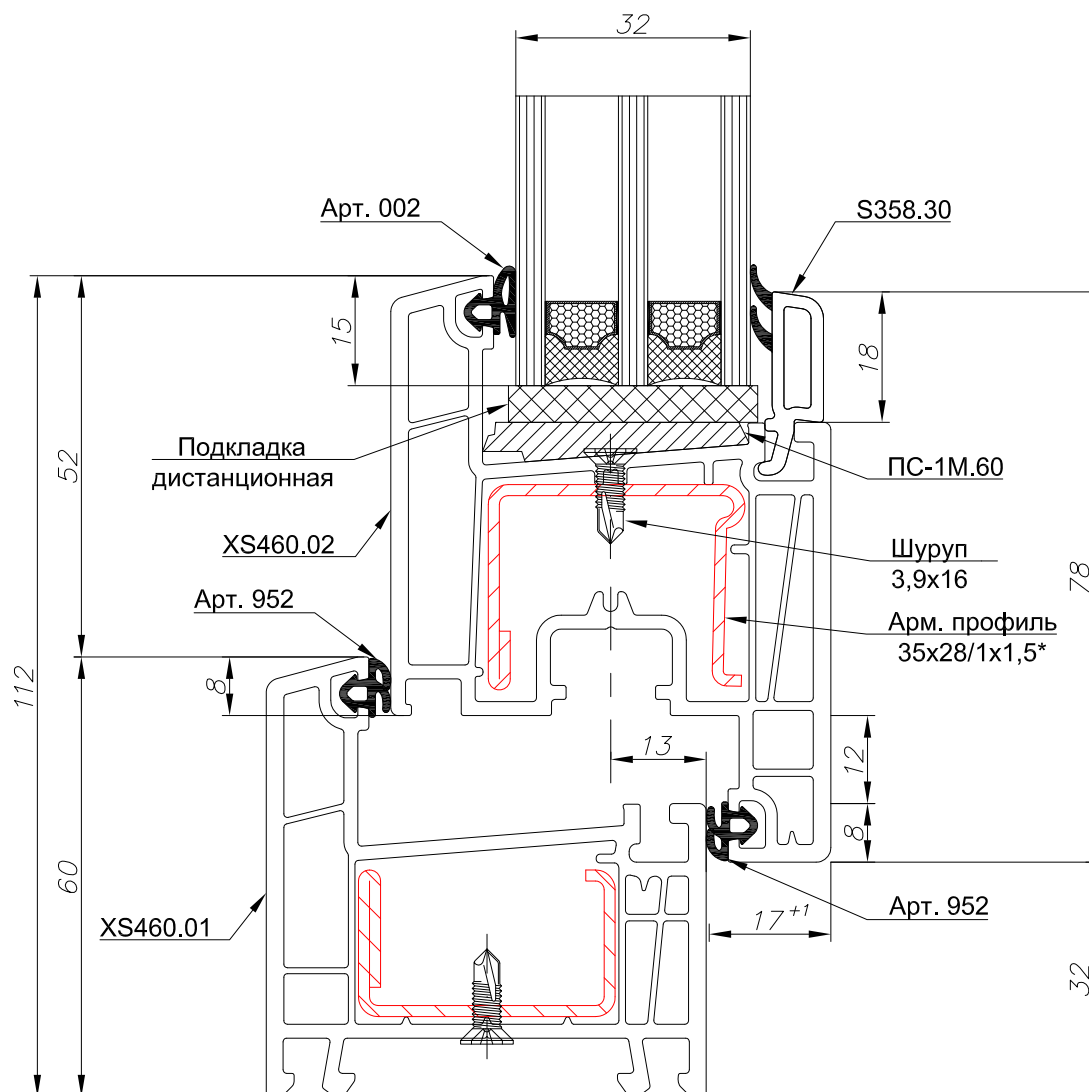
* - Отлив и подоконник показаны условно

КОМБИНАЦИЯ - КОРОБКА / СТВОРКА

Высота в сборе 112 мм



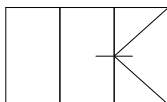
Профили:
Коробка Арт. XS460.01
Створка Арт. XS460.02



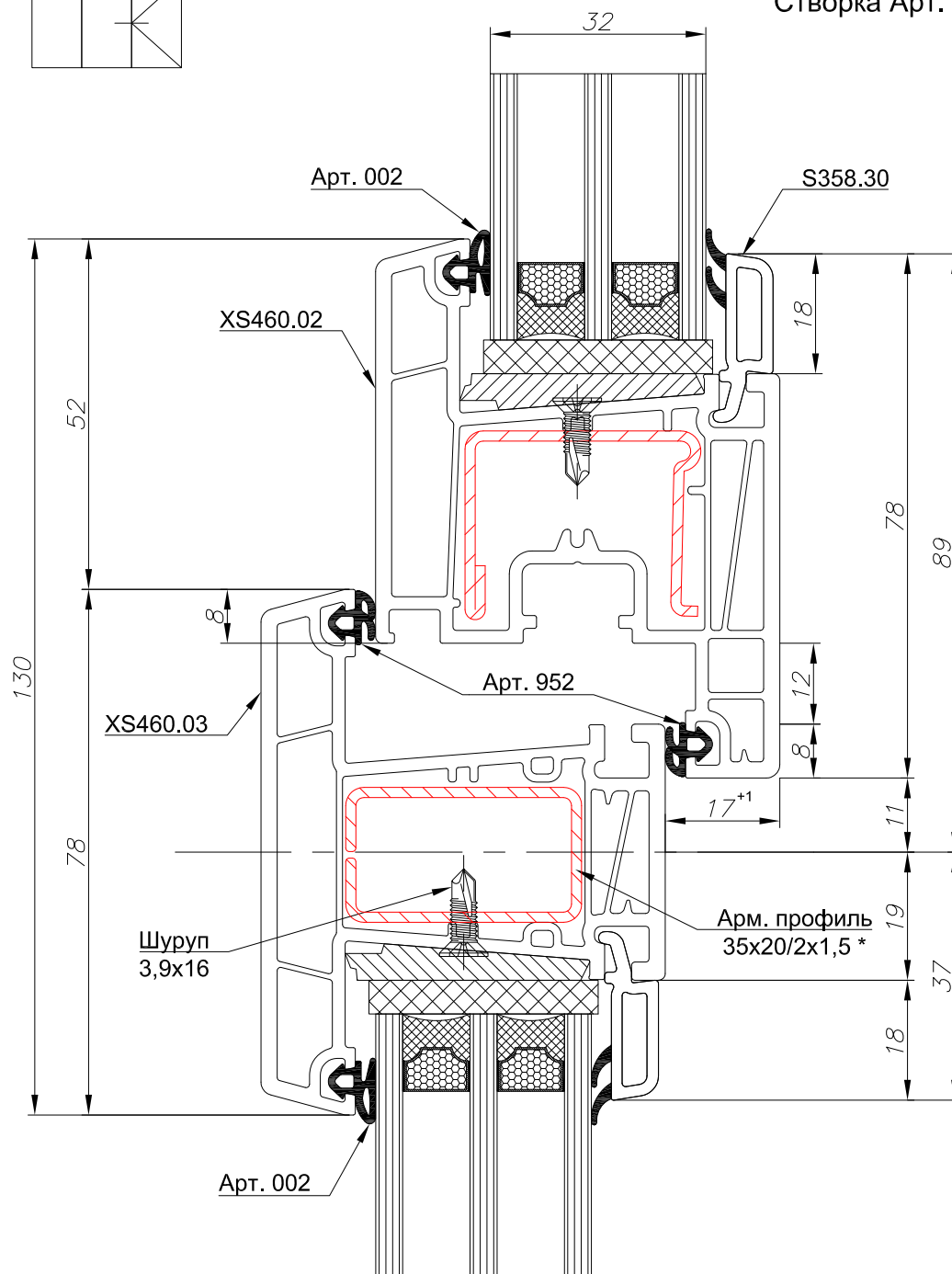
- * - в створках с высотой 1500 мм и (или) шириной 700 мм использовать армирование толщиной 2 мм.
- в импостах, штапелях установленных в конструкции с габаритами свыше 1500 мм и в нестандартные конструкции использовать армирование толщиной 2 мм.

КОМБИНАЦИЯ - ИМПОСТ / СТВОРКА

Высота в сборе 130 мм



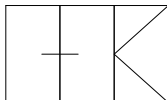
Профили:
Импост Арт. XS460.03
Створка Арт. XS460.02



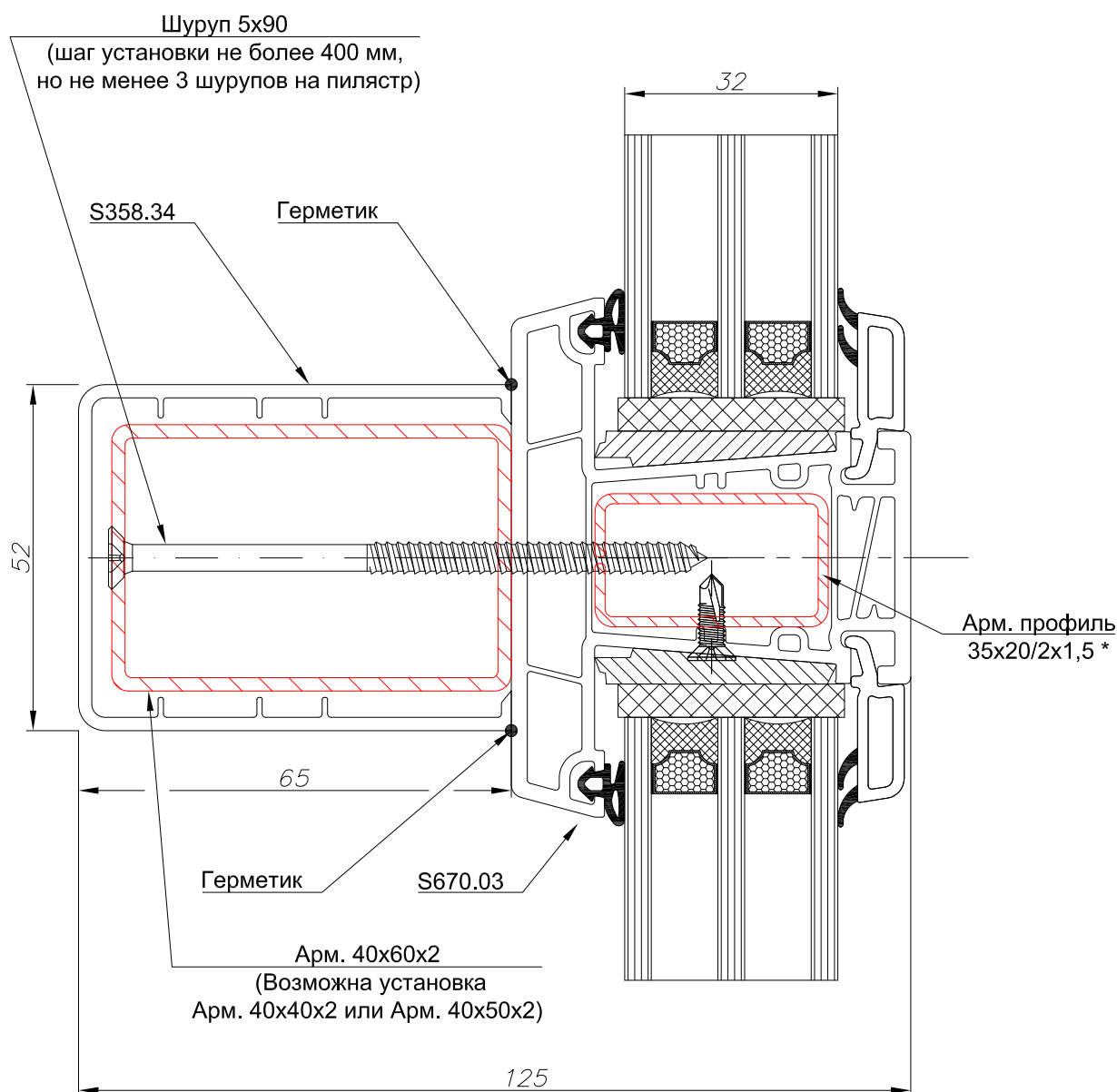
- * - в створках с высотой 1500 мм и (или) шириной 700 мм использовать армирование толщиной 2 мм.
- в импостах, штапелях установленных в конструкции с габаритами свыше 1500 мм и в нестандартные конструкции использовать армирование толщиной 2 мм.

КОМБИНАЦИЯ - ИМПОСТ / ПИЛЯСТРОВЫЙ ПРОФИЛЬ

Высота в сборе 82 мм,
глубина в сборе 125 мм



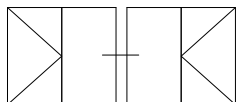
Профили:
Импост Арт. XS460.03
Пилястровый профиль Арт. S358.34



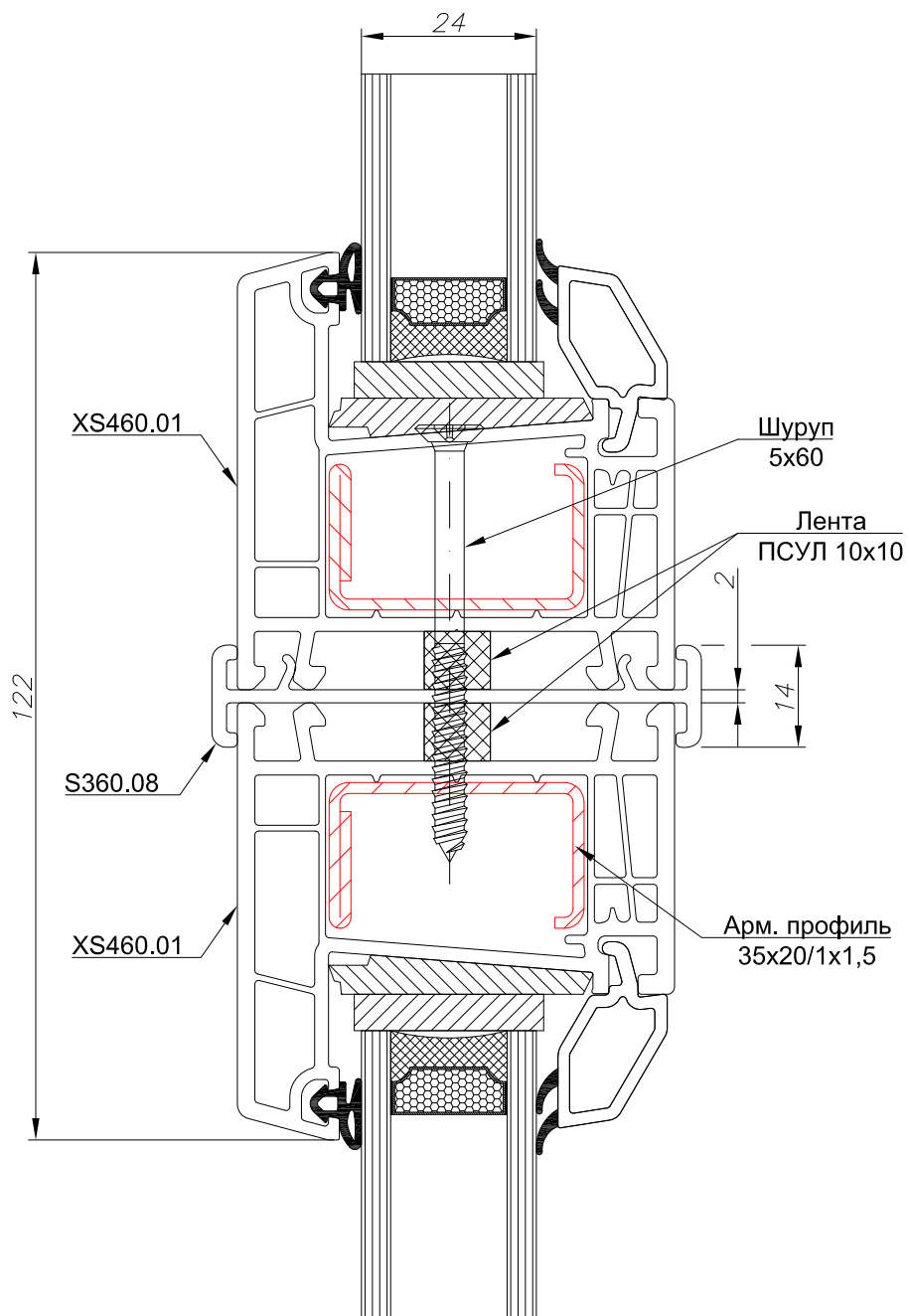
- * - в створках с высотой 1500 мм и (или) шириной 700 мм использовать армирование толщиной 2 мм.
- в импостах, штальпах установленных в конструкции с габаритами свыше 1500 мм и в нестандартные конструкции использовать армирование толщиной 2 мм.

КОМБИНАЦИЯ - КОРОБКА / КОРОБКА

Высота в сборе 122 мм



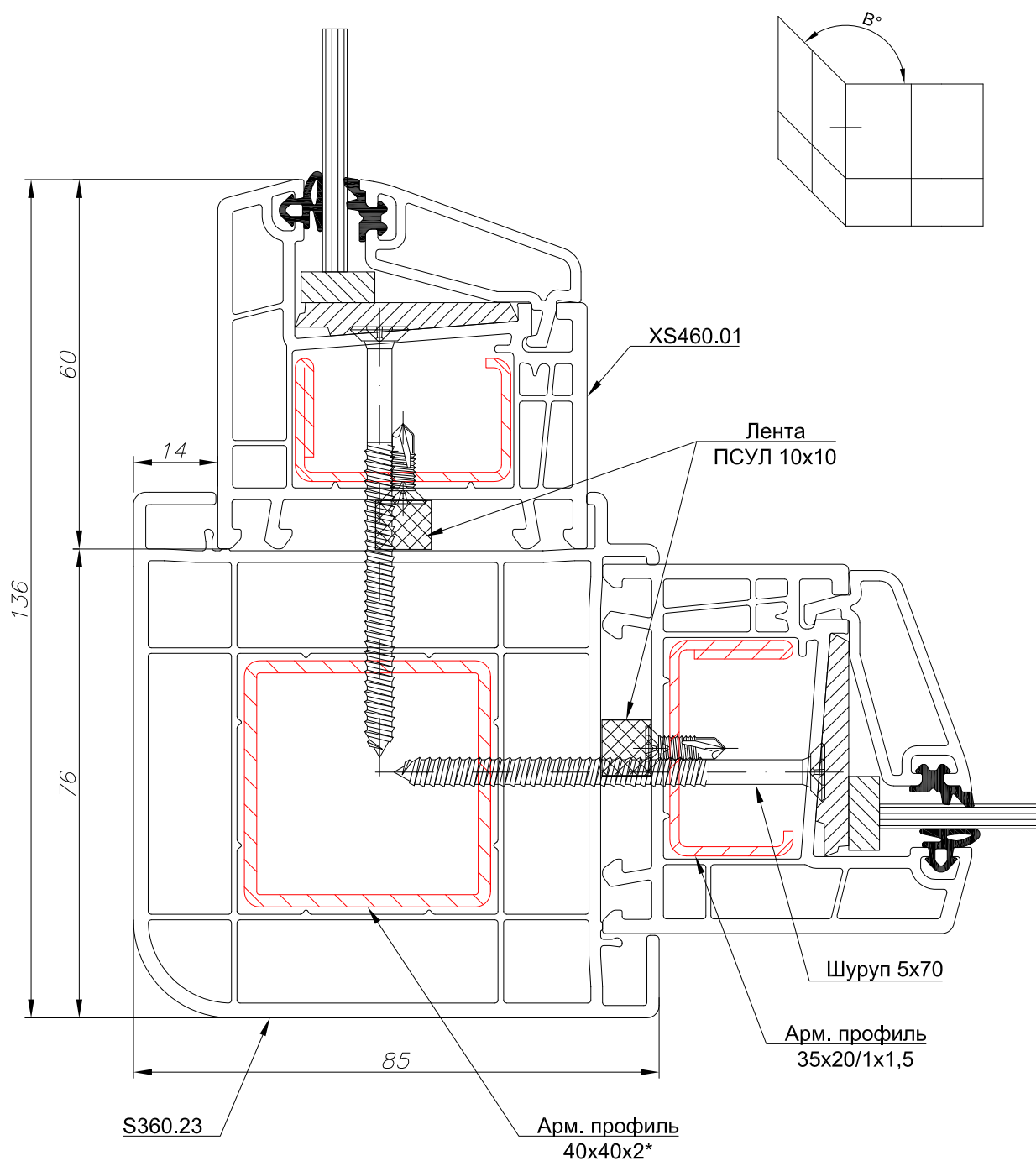
Профили:
Коробка Арт. XS460.01
Соединитель рамный Арт. S360.08



КОМБИНАЦИЯ - КОРОБКА / УГЛОВОЙ СОЕДИНИТЕЛЬ

Ширина в сборе 136 мм

Профили:
Коробка Арт. XS460.01
Соединитель 90° Арт. S360.23



* - армирование соединителя крепить с торцов к перекрытию

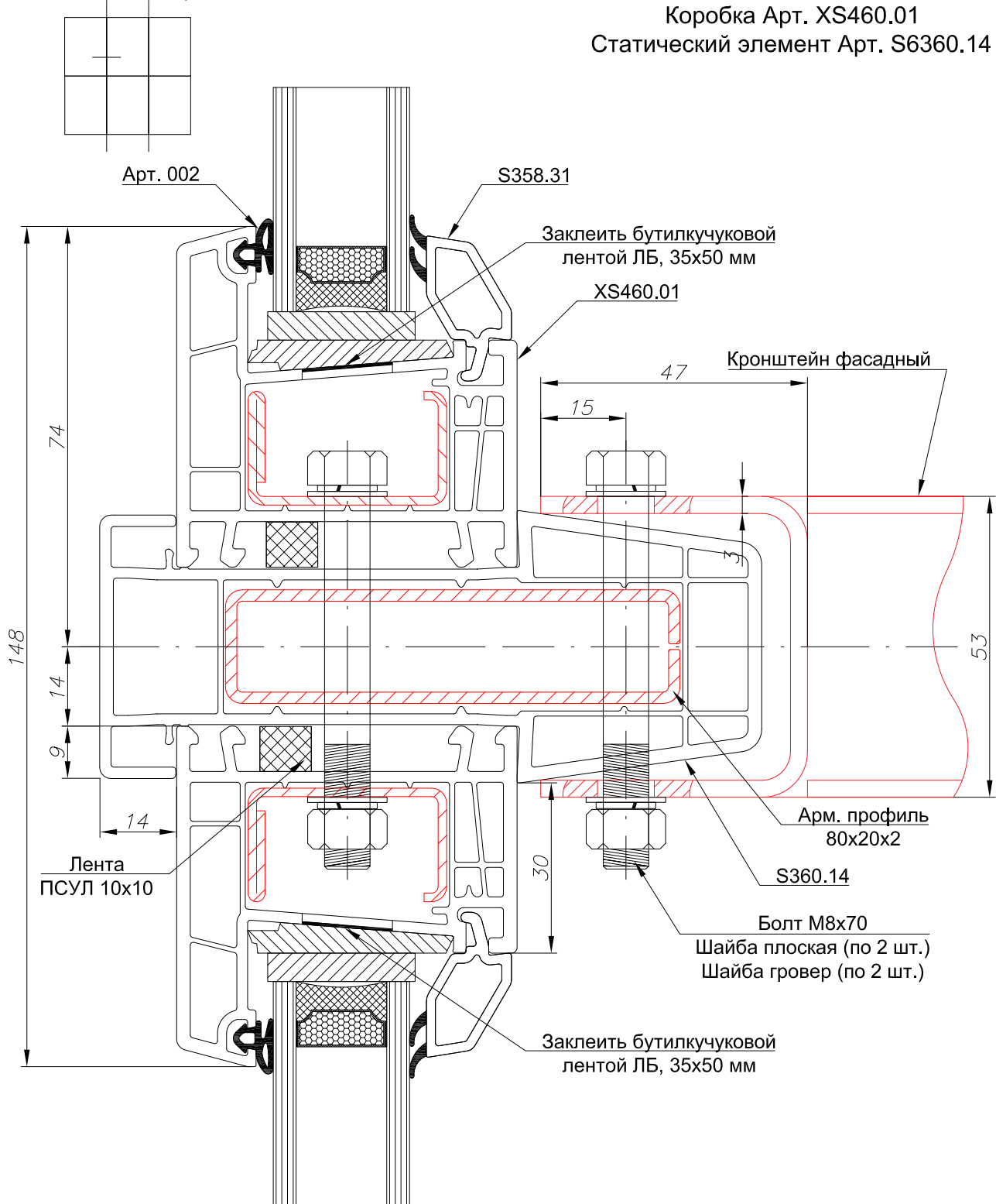
КОМБИНАЦИЯ - КОРОБКА / СТАТИЧЕСКИЙ ЭЛЕМЕНТ

Высота в сборе 148 мм

Профили:

Коробка Арт. XS460.01

Статический элемент Арт. S6360.14



* - более подробное описание фасадной системы Robusta смотрите в Главе 11

ОКОННАЯ СИСТЕМА - EXPROF RATIO

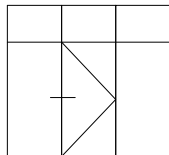


- Возможность установки тёплого порога;
- Наличие специального фрезерованного армирования для усиления дверной створки;
- Дополнительный контур уплотнения по низу дверной створки;

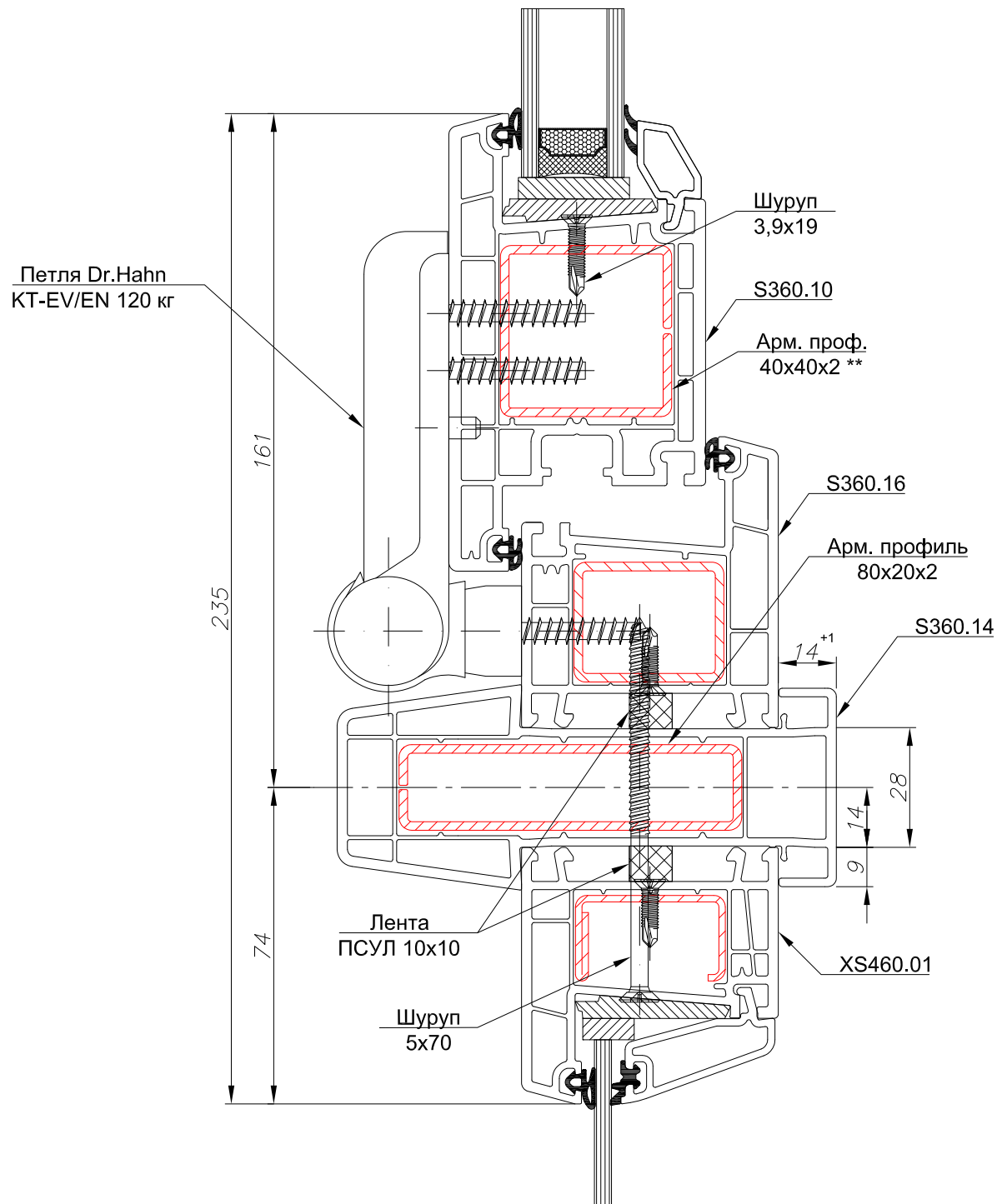
- Монтажная глубина 70 мм;
- Т-образная дверная створка с открыванием наружу;
- Удаление фурнитурного паза 13 мм;
- Четыре основных варианта остекления (20 мм, 24 мм, 32 мм, 40 мм)
- Дорнмасс замка - 35 мм;

КОМБИНАЦИЯ - СТАТИЧЕСКИЙ ЭЛЕМЕНТ / КОРОБКА / СТВОРКА

Высота в сборе 235 мм



Профили:
 Коробка Арт.№ S360.16
 Створка Арт.№S360.10
 Статический элемент Арт.№ S360.14

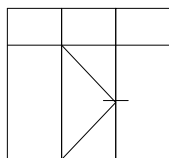


* Используемые замки с Dorn 35 мм

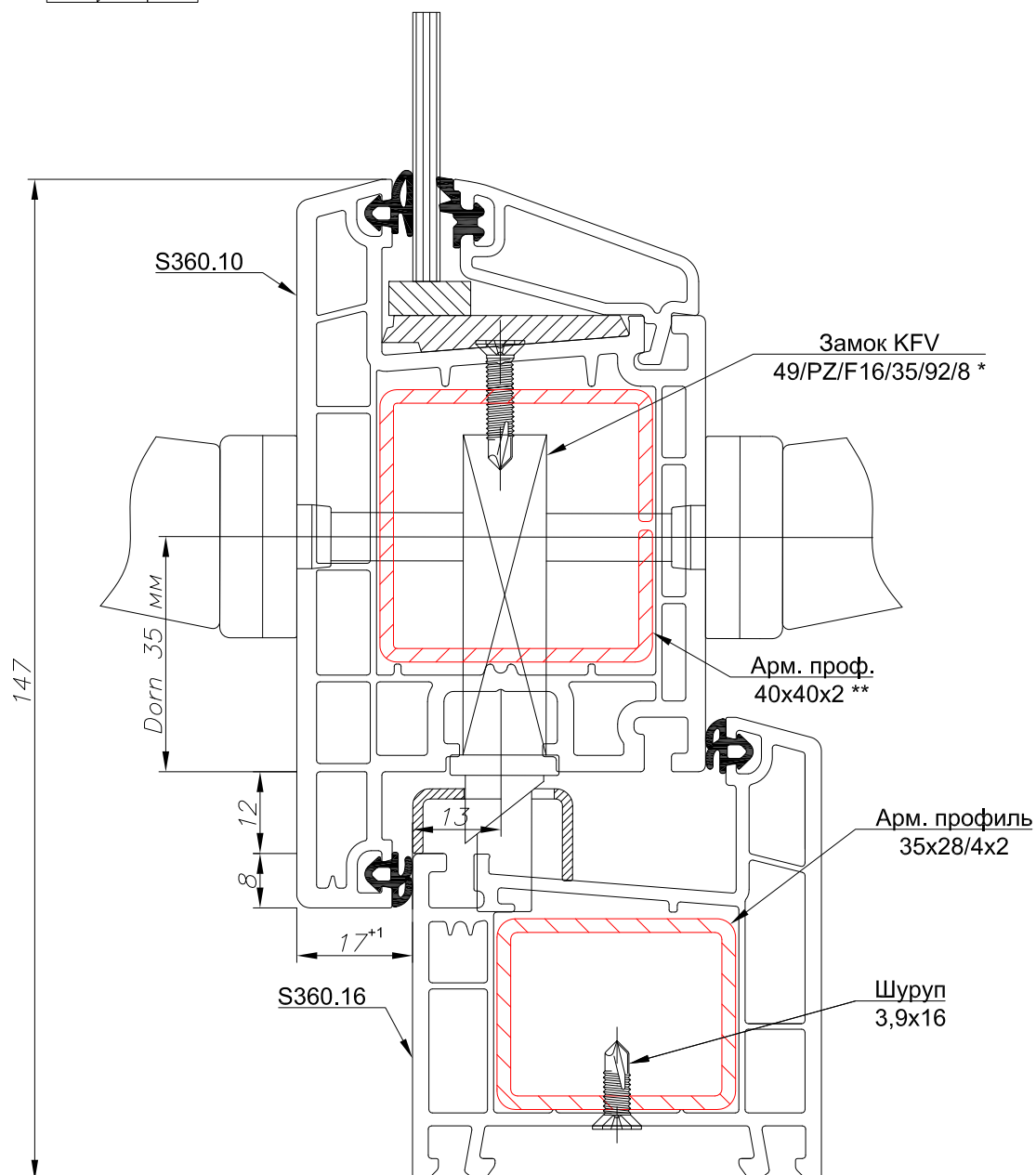
** - Использовать только фрезерованное армирование! (чертёж см. в главе №2)

КОМБИНАЦИЯ - КОРОБКА / СТВОРКА

Высота в сборе 147 мм



Профили:
Коробка Арт. S360.16
Створка Арт. S360.10

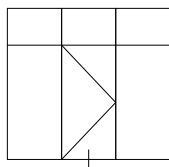


* Используемые замки с Dorn 35 мм

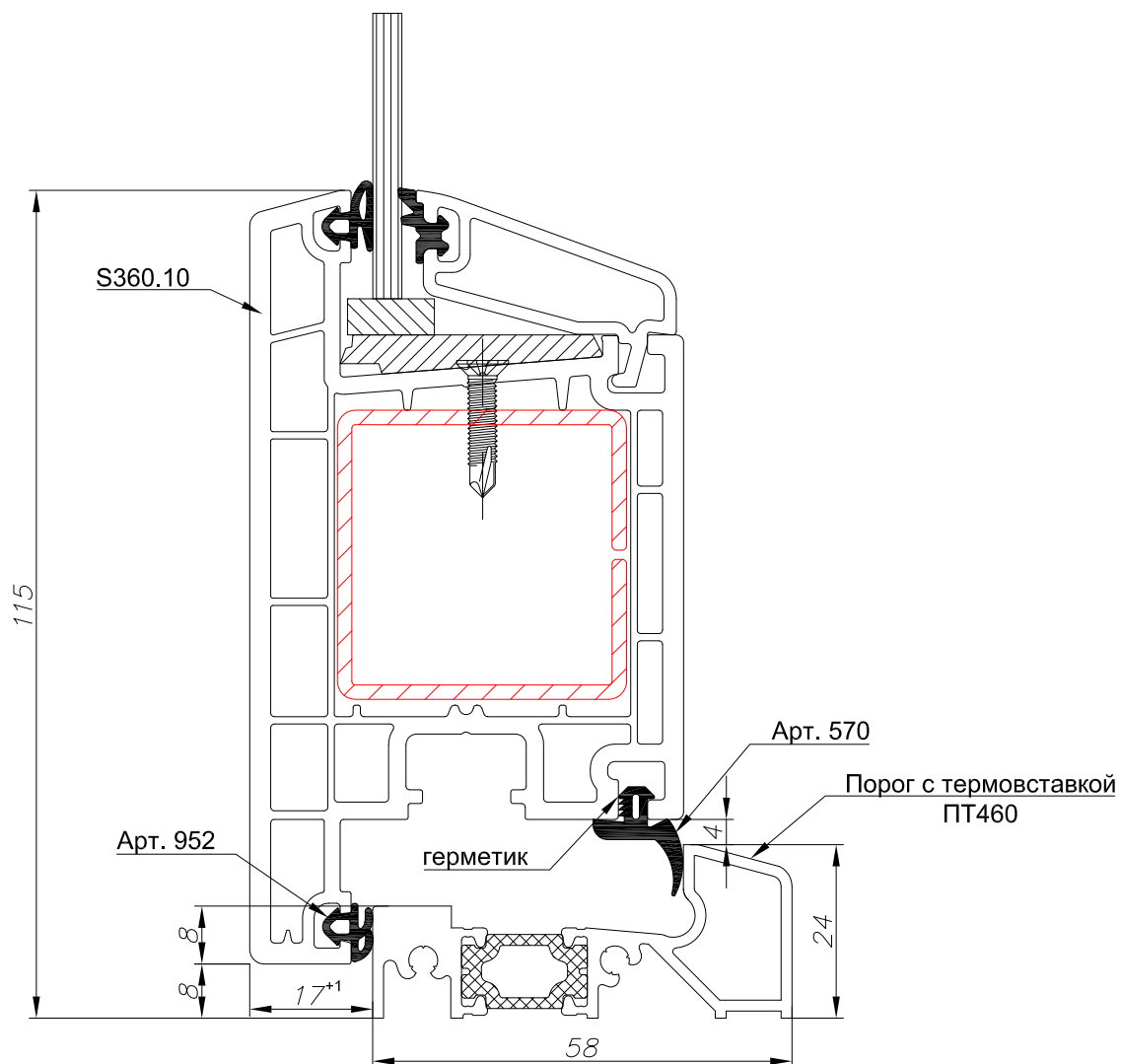
** - Использовать только фрезерованное армирование! (чертёж см. в главе №2)

КОМБИНАЦИЯ - СТВОРКА / ПОРОГ С ТЕРМОВСТАВКОЙ

Высота в сборе 115 мм



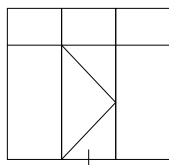
Профили:
Створка Арт. S360.10
Порог с термовставкой Арт. ПТ460



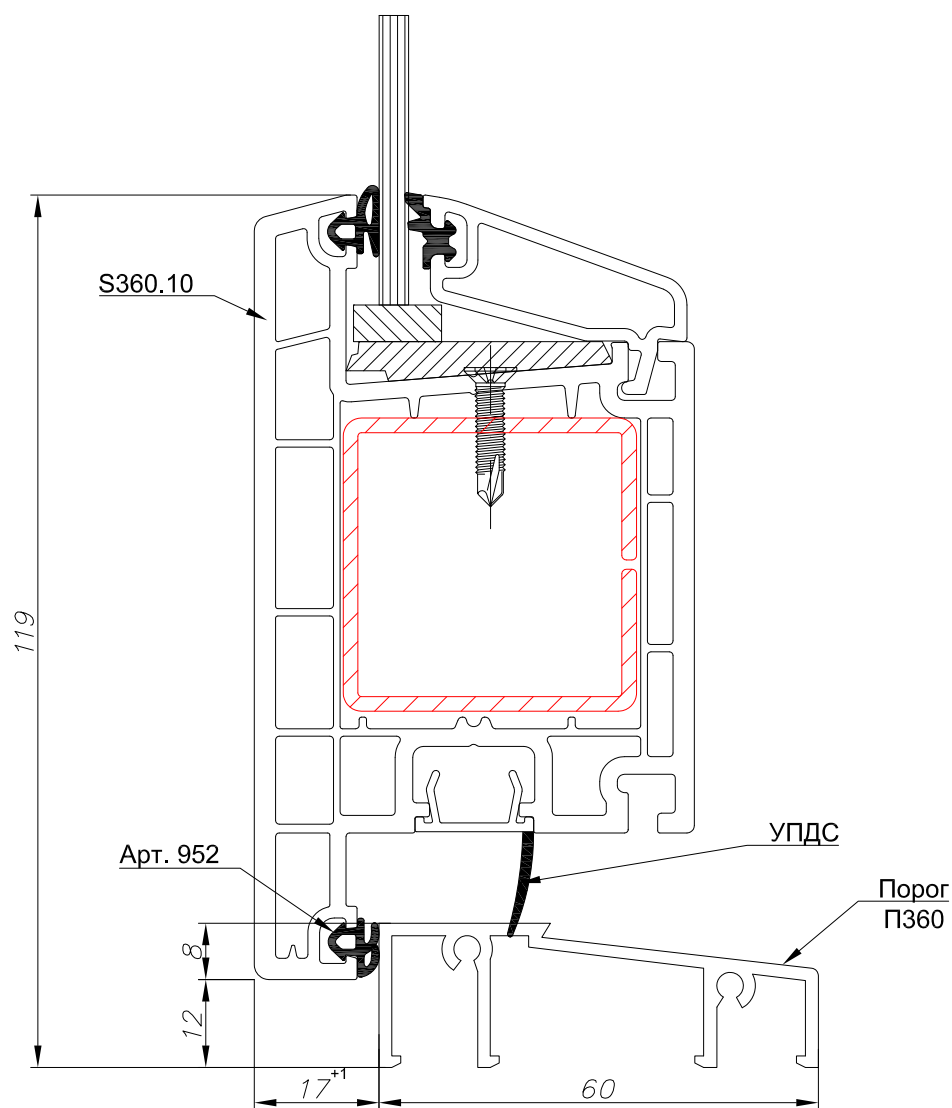
* Эскиз соединения порога с коробкой см. на стр. 2.26

КОМБИНАЦИЯ - СТВОРКА / ПОРОГ

Высота в сборе 119 мм



Профили:
Створка Арт. S360.10
Порог Арт. П360



* Эскиз соединения порога с коробкой см. на стр. 2.27