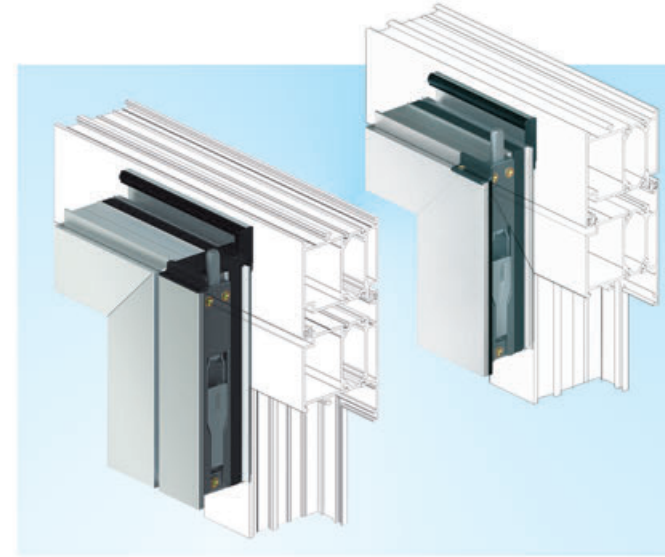


Сборка угловых соединений возможна как при помощи штифтовых креплений, так и методом запрессовки на углообжимном станке.

Различные варианты исполнения низа двери.

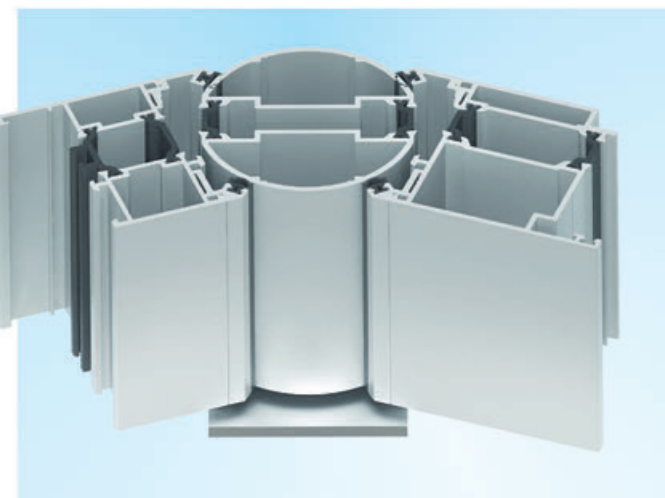
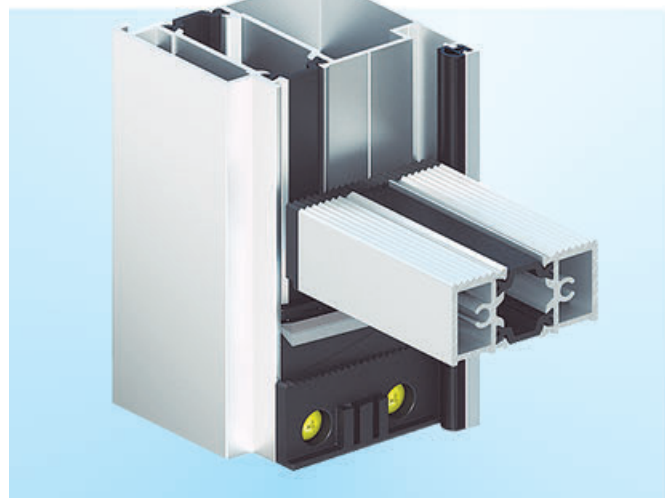
Два варианта порога: «теплый» порог из термоизолированного профиля и «холодный» порог из профиля без терморазрыва. Возможность установки дверей в оконную конструкцию.



Отсутствие необходимости в сложной фрезеровке цокольной планки:

- цокольная планка режется в размер;
- торцы закрываются заглушками;
- обеспечивается идеальное уплотнение.

Реализация двустворчатой двери как со штульпом, так и без применения штульпа.



Установка порога осуществляется методом «шлицевания» при помощи пластиковых элементов, что не требует обработки порога.

Симметричный поворотный соединитель от 85° до 240° с возможностью установки закладных (квадратной трубы из системы ALT110).



Продукция Группы компаний «Алютех» установлена на сотнях тысяч объектов в различных странах и отмечена призами и дипломами ряда международных выставок



ООО «АЛЮМИТЕХНО»  
тел.: +375 17 345 81 31, 32, факс: +375 17 345 81 44  
e-mail: info@alt.by, www.alt.by

Свидетельство № 800017207  
выдано Министерством иностранных дел РБ  
от 03.12.2002 г. УНП 800017207



ALUTECH ГРУППА КОМПАНИЙ

WWW.ALUTECH.RU



- ОПТИМАЛЬНЫЕ ТЕПЛОИЗОЛЯЦИОННЫЕ ХАРАКТЕРИСТИКИ
- ЭКОНОМИЯ ВРЕМЕНИ ПРИ ОБРАБОТКЕ И СБОРКЕ
- ОПТИМИЗАЦИЯ СКЛАДСКИХ ЗАПАСОВ
- СОВРЕМЕННЫЙ ДИЗАЙН
- РАЗНООБРАЗИЕ ЦВЕТОВЫХ РЕШЕНИЙ



**СИСТЕМА ALT W62** представляет серию термоизолированных профилей и предназначена для изготовления конструкций с повышенными теплотехническими и звукоизоляционными требованиями:

- оконные и дверные конструкции;
- конструкции для входных групп, тамбуров, витражей, витрин;
- ленточное остекление.

Одинаковый размер камеры по высоте оконных профилей рамы и створки приводит к уменьшению номенклатуры профилей закладных.

Применение одного типа импоста и универсального профиля крепления внутренней и наружной камер импоста во всех конструкциях обеспечивает оптимальные статические характеристики изделий и прочность узловых соединений системы.

Ремонтопригодность дверных порогов обеспечивается применением пластиковых элементов в узле примыкания профиля порога к дверной коробке и осуществляется без демонтажа всей конструкции.

Линия обжима оконных профилей рамы и створки находится в одной плоскости, что позволяет производить обжим профилей за одну установку без необходимости переналадки станка.

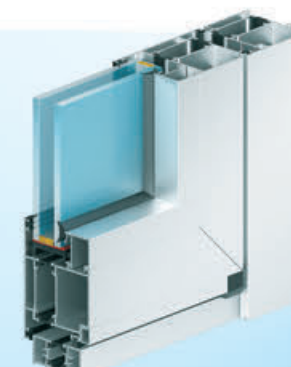
## СЕРИЯ ПРОФИЛЕЙ И КОМПЛЕКТУЮЩИХ ALT W62 ПОЗВОЛЯЕТ ИЗГОТОВЛИВАТЬ:

### Оконные конструкции



- глухие;
- одностворчатые;
- двухстворчатые штульповые,
- двухстворчатые с импостом;
- окна, встраиваемые в фасад.

### Дверные конструкции



- одностворчатые;
- двухстворчатые штульповые, бесштульповые;
- контурные;
- цокольные;
- с открыванием наружу, внутрь;
- с автоматическим порогом,
- встраиваемые в фасад.

### Комбинированные конструкции

с большим количеством дверей и окон.

## ПРЕИМУЩЕСТВА СИСТЕМЫ

### Универсальность

Унификация конструкции ряда профилей и комплектующих с системой рамного остекления без терморазрыва ALTC 48 и системой офисных перегородок ALT110 (более 30 наименований) обеспечивает оптимизацию складских запасов.

### Оптимальная теплоизоляция

Узловые решения системы ALT W62 в зависимости от различных комбинаций профилей соответствуют по своим теплотехническим характеристикам группам материалов 2.1 и 2.2 согласно DIN 4108-4.

### Высокая влаго- и воздухонепроницаемость

Двойной контур уплотнения между профилями рамы и створки обеспечивает оптимальные показатели воздухо- и водонепроницаемости.

В системе предусмотрена возможность установки третьего контура уплотнения.

### Различные виды заполнений

Возможна установка заполнения толщиной до 40 мм: стеклопакетов, сэндвич-панелей и др.

### Широкая цветовая гамма

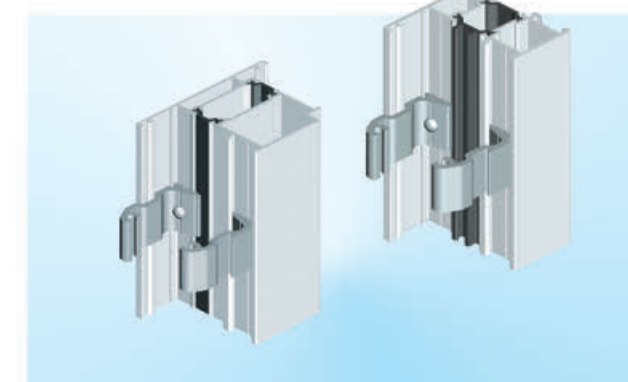
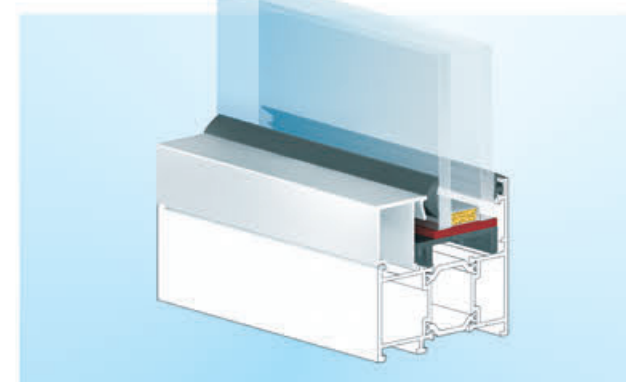
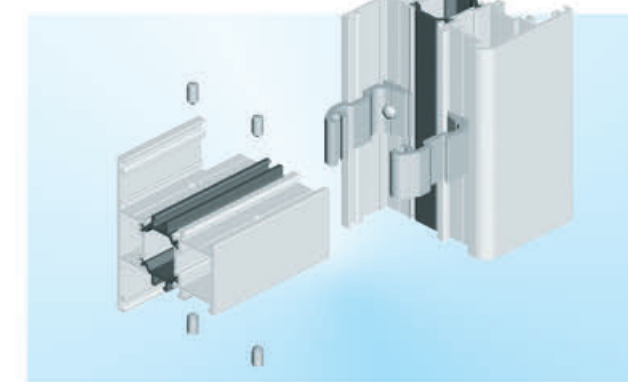
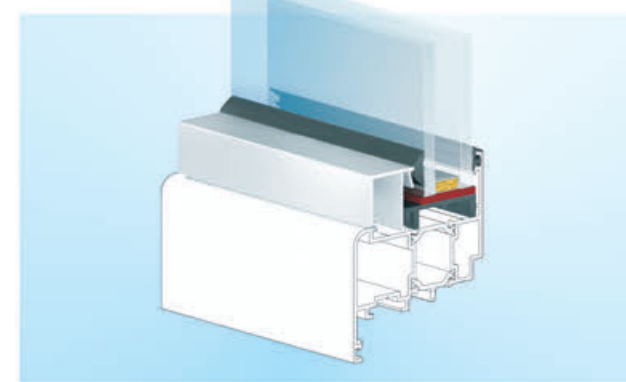
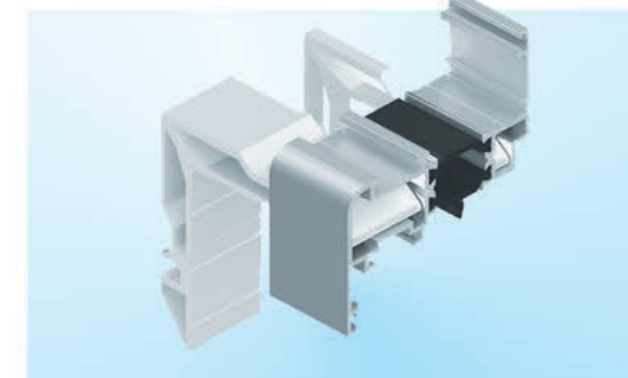
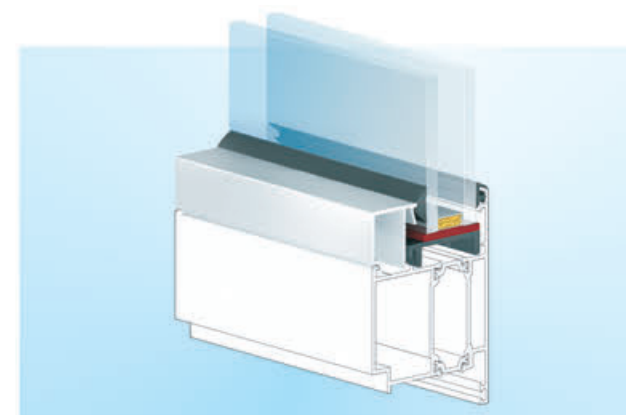
Наличие полиамидного разделителя позволяет окрашивать внутренние и наружные части профилей в различные цвета, что расширяет возможности по оформлению внешнего и внутреннего контура зданий.

### Применение фурнитуры различных производителей

В оконной серии профилей системы ALT W62 реализован «европаз», что позволяет использовать стандартную и широко распространенную на рынке фурнитуру.

### Многообразие конструктивных решений

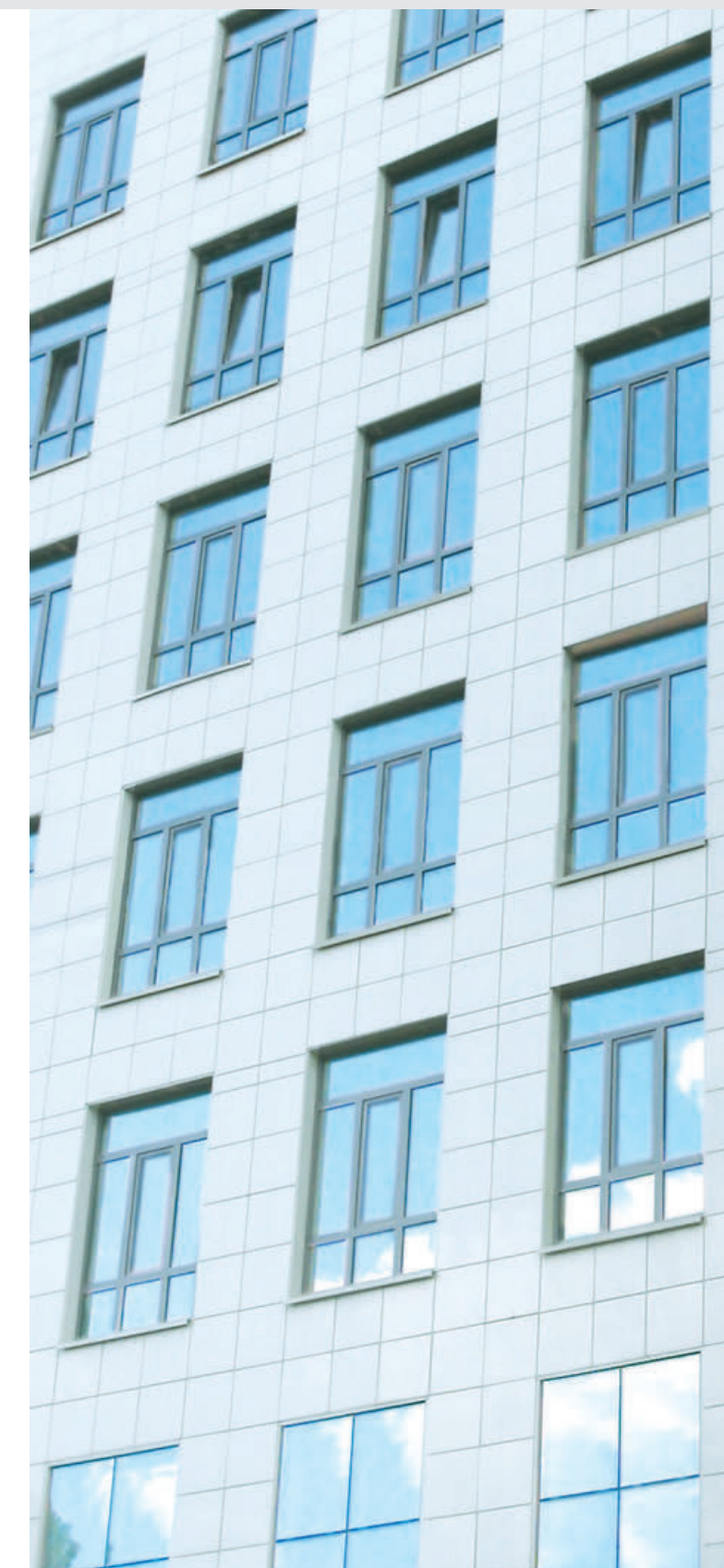
Профили системы разработаны в прямом функциональном стиле. Универсальность и привлекательность системы достигается благодаря возможности выбора различных вариантов узловых решений. Профили с узкой видимой частью позволяют изготавливать конструкции с максимальной площадью остекления.



При установке заполнения одинаковой толщины для оконных и дверных профилей рамы и створки используется один универсальный комплект, состоящий из двух уплотнителей, профиля штапика и опорной прокладки.

Обработка и способы крепления профиля импоста одинаковы для всех профилей.

Простая реализация деформационного шва в ленточном остеклении за счет установки термокомпенсационного профиля.



Основу системы составляют комбинированные профили, состоящие из алюминиевых профилей, соединенных между собой профилями из стеклонаполненного полиамида. Ряд новых конструктивных решений обеспечивает оптимальные статические характеристики изделий и прочность узловых соединений системы.