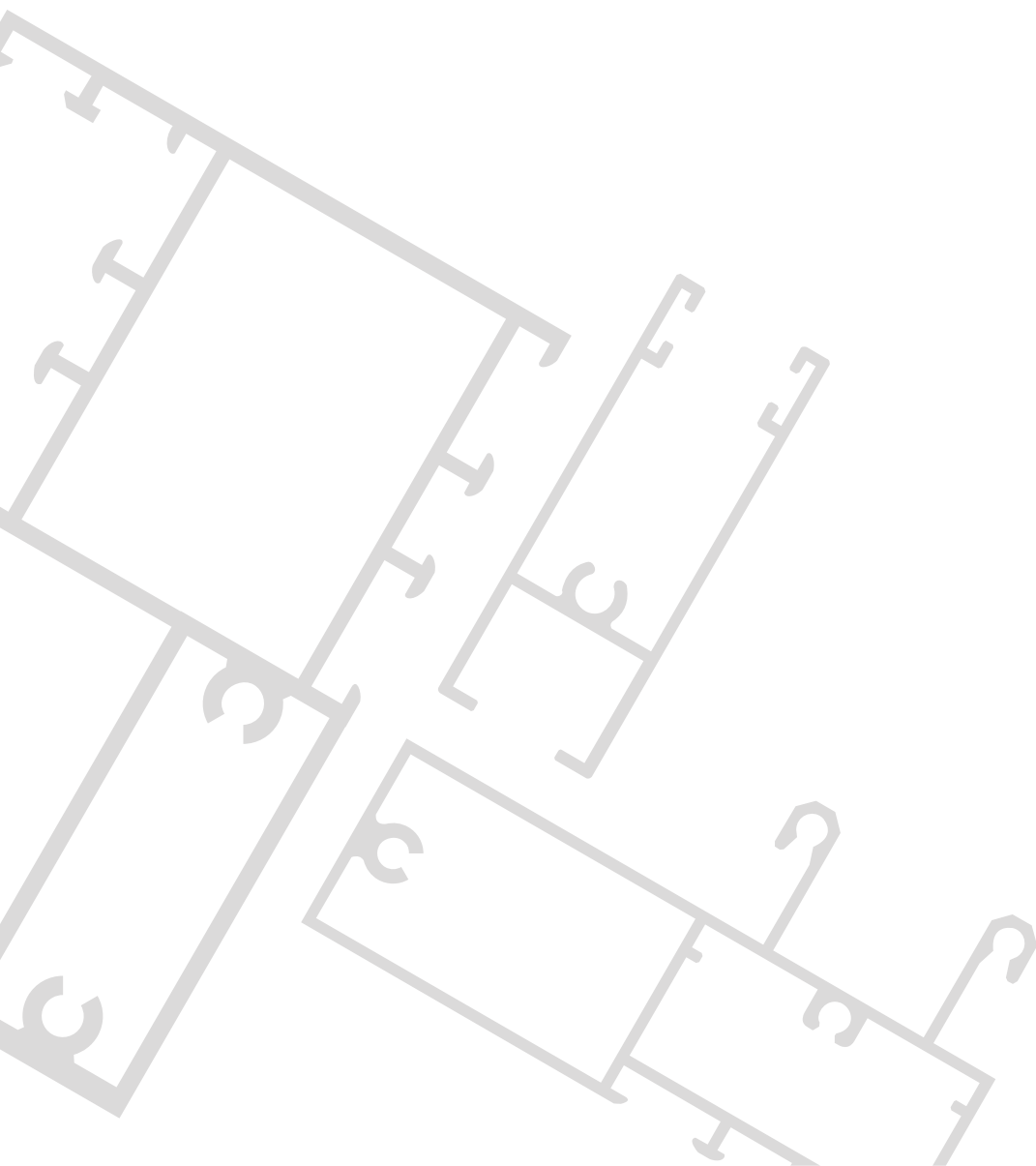




Каталог алюминиевых конструкций и профилей систем СИАЛ КП45, СЛ45

Окна
Двери
Входные группы
Витражи
Офисные перегородки
Балконные рамы



2018

СОДЕРЖАНИЕ

| | |
|--|-----|
| КРАТКОЕ ОПИСАНИЕ СИСТЕМЫ | 3 |
| Информация о свойствах алюминиевых сплавов | 5 |
| ПРОФИЛИ | 7 |
| Профили штапиков | 19 |
| КОМПЛЕКТУЮЩИЕ | 25 |
| ОКНА, БАЛКОННЫЕ РАМЫ | 37 |
| Схемы установки подкладок | 39 |
| БАЛКОНЫ С РАСПАШНЫМИ СТВОРКАМИ | 45 |
| БАЛКОНЫ С РАЗДВИЖНЫМИ СТВОРКАМИ | 53 |
| Однополосный слайдинг | 56 |
| Двухполосный слайдинг | 60 |
| Трехполосный слайдинг | 68 |
| ДВЕРИ | 75 |
| Распашные двери | 76 |
| Маятниковые двери | 90 |
| Раздвижные двери | 100 |
| МОНТАЖ В ФАСАДНЫЕ СИСТЕМЫ | 105 |
| ОФИСНЫЕ ПЕРЕГОРОДКИ | 109 |
| УЗЛЫ ПОВОРОТОВ И ПЕРЕХОДОВ | 115 |
| УГЛОВЫЕ, ИМПОСТНЫЕ СОЕДИНЕНИЯ | 121 |
| ФУРНИТУРА ОКОН, ДЕТАЛИРОВКИ | 135 |
| ФУРНИТУРА РАЗДВИЖНЫХ СТВОРОК, ДЕТАЛИРОВКИ .. | 163 |
| ФУРНИТУРА ДВЕРЕЙ, ДЕТАЛИРОВКИ | 175 |
| Схема установки подкладок в двери | 182 |
| ГЕРМЕТИЗАЦИЯ, ВЛАГООТВОД | 211 |
| УЗЛЫ КРЕПЛЕНИЯ | 219 |
| УЗЛЫ ПРИМЫКАНИЯ | 229 |
| ОГРАЖДЕНИЯ БАЛКОНОВ | 235 |
| РЕШЕТКИ ВЕНТИЛЯЦИОННЫЕ | 239 |
| СЕТКИ ПРОТИВОМОСКИТНЫЕ | 243 |
| ГЕОМЕТРИЧЕСКИЕ ХАРАКТЕРИСТИКИ | 247 |
| ХАРАКТЕРИСТИКИ СОСТАВНЫХ СЕЧЕНИЙ | 261 |

УВАЖАЕМЫЕ ГОСПОДА!

В любом городе, и в крупнейшем мегаполисе, и в небольшом рабочем поселке нас радует новое, красивое здание. Независимо от масштабов, легкая алюминиевая конструкция и стекло выгодно подчеркивают его современность. Меняется настроение, растет оптимизм и желание созидать, строить новое. Современные технологии строительства дают все больше возможностей для реализации творческих замыслов архитекторов и строителей при возведении зданий и сооружений .

В наших каталогах кратко представлены архитектурные и технические особенности разработанных нами систем, их возможности. В зависимости от основного назначения конструкции можно выбрать систему с наилучшими показателями коэффициентов сопротивления теплопередаче, огнестойкости, с повышенными требованиями по ветровым нагрузкам, с повышенными декоративными требованиями. На системы имеется весь спектр нормативно-технической и разрешительной документации .

Специалисты компании "ЛПЗ "Сегал" готовы работать с Вами в индивидуальном порядке, по индивидуальным проектам , создавать специальные системы .

Наша совместная работа приведет к еще более красивым решениям в облике городов, и подвигнет к новым творческим поискам .

ПРИГЛАШАЕМ К СОТРУДНИЧЕСТВУ!

КРАТКОЕ ОПИСАНИЕ СИСТЕМЫ СИАЛ КП 45

Преимущества строительных конструкций из системы СИАЛ КП45

Преимущества профилей системы СИАЛ КП 45 и строительных конструкций из профилей :

- разнообразие применяемых технических решений, полная гамма продукции, а именно: окна, балконные рамы, витрины, витражи, офисные перегородки, двери распашные, маятниковые и раздвижные ;
- простота в конструировании , изготовлении и монтаже ;
- неограниченная свобода дизайнерских решений, возможность комбинирования с другими системами профилей , разнообразие цветов и заполнения ;
- соответствие конструкций требованиям по герметичности , звуко- и теплоизоляции ;
- наличие в профилях "европаза" позволяет использовать весь комплекс европейской фурнитуры, обеспечивает ее высокую надежность во время эксплуатации .

Номенклатура стоек предусматривает и изготовление рам, устанавливаемых в проем или между балконных плит, и монтаж сплошных застилающих фасадов. Пилонные выступы на стойках увеличивают несущую способность стоек, дают возможность применять конструкции на высотных зданиях и упрощают процесс монтажа. А также при выполнении офисных перегородок стойки с пилонами могут устанавливаться в высоких помещениях. При монтаже в области межэтажных перекрытий возможна установка двойного заполнения. Специальные стойки и адаптеры позволяют выполнить повороты витража на любой угол оптимальным способом.

Оконные створки применяются при производстве балконных рам, монтаже навесных "холодных" фасадов. Использование структурной створки делает невидимыми на фасаде элементы открывания. Разработана створка с открыванием наружу .

Двери, изготовленные из профилей системы СИАЛ КП45, могут использоваться как внутренние и наружные в фасадах, витражах входных групп, в проемах строительных ограждающих конструкций различных жилых, общественных, производственных, административных зданий. Распашные двери можно монтировать в витраж вместе с рамой или навешивать створку на стойку, используя притвор, а также выполнять со штульпом, без штульпа или с петлями на клемах (балконные двери).

Маятниковые двери (отличаются от традиционных открыванием в обе стороны) служат для организации входных групп в интенсивно посещаемые места: супермаркеты, общественные организации, магазины, офисы, вокзалы.

Раздвижная дверь устанавливается во внутренних перегородках и экономит пространство помещений .

Заполнение может быть толщиной 4, 5, 6, 8, 10, 15, 16, 18 и 24 мм. В качестве заполнения используется стекло, стеклопакеты и любые другие материалы необходимой толщины и санитарно-гигиенических параметров (поликарбонат, фиброцементная плита, алюминиевый профиль КП45115, оцинкованные листы с прослойкой из ДВП , ДСП и т. д.).

Система СИАЛ СЛ45

Система раздвижных лоджий и балконов СИАЛ СЛ45 - это симбиоз систем КП45 и СЛ60. В 1-полозной системе СЛ45 раздвижные створки должны чередоваться с глухими частями, за которые они задвигаются. В 2- и 3-полозной системах все створки откатываются. В 3-полозной системе наличие трех направляющих позволяет увеличить коэффициент открывания до 66%. Заполнение раздвижных створок может быть толщиной 4, 5 и 6 мм. С внедрением системы СЛ45 появилась возможность создавать сплошное остекление фасадов, комбинировать распашные и раздвижные створки с глухими частями. При этом самый большой аргумент в пользу этой системы - значительная экономия металла .

Технические особенности

Стойчно-ригельная система крепится в проем или к несущим конструкциям здания. Стойки и ригели соединяются между собой при помощи алюминиевых закладных, либо на винтах. Стекло (или другое заполнение) фиксируется в раме или створке при помощи подкладок из полиэтилена и закрепляется штапиками. Для герметизации соединений и заполнений применяются различные уплотнители . Видимая ширина профиля 48-95 мм.

Выполняются повороты витража на любой угол. Конструкции, имеющие в плане окружность, выполняются прямыми участками с небольшим разворотом по радиусу .

Применение специальных адаптеров позволяет комбинировать систему с системами СИАЛ КП40, СИАЛ СЛ60 и СИАЛ СЛ90. Возможен монтаж дверей и створок в витражи и перегородки систем СИАЛ КП 50, СИАЛ КП50К, СИАЛ КП70, СИАЛ КП60.

Элементы остекления (стойки, рамы), устанавливаемые в проем, крепятся к конструкциям здания при помощи дюбелей, устанавливаемых с шагом не более 0,7 м. Также возможно крепление стоек с помощью стальных пластинок. Оптимальный зазор между рамой и проемом 10-20 мм сверху и 5 -10 мм по бокам, образующиеся щели заполняются утеплителем, который необходимо защитить герметиками. Стойки навесных фасадов крепятся с помощью охватывающих или Г-образных кронштейнов из стали или алюминия к межэтажным перекрытиям. Стальные элементы, соприкасающиеся с алюминиевыми деталями, должны быть оцинкованы.

Кроме этого, есть набор вспомогательных профилей (сливы, адаптеры, нащельники), предназначенных для встраивания витражей в строительные проемы, а также для расширения их функциональных возможностей.

С данной системой легко монтируются такие дополнительные конструкции, как ограждения балконов, вентиляционные решетки и противомоскитные раздвижные сетки из профилей систем СИАЛ.

Используемые материалы

Профили из алюминиевых сплавов АД31, 6060 и 6063 изготавливаются по ГОСТ 22233-2001. Состояние материала Т1, (22), (25). Покрывается профиль полиэфирными порошковыми эмалями. Покрытие обладает высокой стойкостью к атмосферным воздействиям и долговечностью.

Для заполнения светопрозрачной части ограждений применяется стекло листовое (ГОСТ 111-2014) или стеклопакеты (ГОСТ 24866-2014) с обязательной установкой опорных и фиксирующих подкладок. Соприкосновение стекла с алюминиевыми деталями не допускается.

Для герметизации соединений и светопрозрачных заполнений применяются различные по конфигурации и высоте уплотнители из EPDM, изготовленные по ГОСТ 30778-2001. Материал подкладок - полиамид, полиэтилен, ПВХ или полипропилен.

Несветопрозрачное заполнение выполняется из непрозрачного стекла, сэндвичпанелей, наборного профиля КП45115 или оцинкованных листов с прослойкой из ДВП (ДСП).

Для крепления стекла в структурных створках применяется лента 3М VHB G23F или B23F (2,3x18 мм) для стекла 4 мм и 3М VHB BG16 (1,6x18 мм) для стекла 5 мм.

При монтаже необходимо руководствоваться "Инструкцией по монтажу и эксплуатации конструкций строительных из алюминиевых профилей систем СИАЛ ИМЭ .00.01.2014".

Приведенные в данном каталоге масса, размеры и геометрические характеристики сечений профилей являются теоретическими и могут изменяться в зависимости от допусков на размеры профилей.

ООО "ЛПЗ "Сегал" оставляет за собой право вносить изменения и дополнения, связанные с дальнейшим развитием и постоянным повышением технического уровня системы. Все права на настоящую публикацию и материалы данного каталога принадлежат разработчику системы.

Системы профилей СИАЛ продолжают совершенствоваться и развиваться .

ВОРОШИЛОВ Сергей Федорович
Генеральный конструктор систем СИАЛ

ИНФОРМАЦИЯ О СВОЙСТВАХ АЛЮМИНИЕВЫХ СПЛАВОВ
по ГОСТ 22233 "Профили пресованные из алюминиевых сплавов для светопрозрачных ограждающих конструкций. Технические условия"

Химический состав сплавов :

| Обозначение системы и марки сплава | Массовая доля элементов | | | | | | | | | | |
|------------------------------------|-------------------------|-----------|------|----------|----------|------|------|-------|-----------|--------|-------|
| | Кремний | Железо | Медь | Марганец | Магний | Хром | Цинк | Титан | Алюминий | Прочие | |
| | | | | | | | | | | кажд. | сумма |
| АД31 | 0,2-0,6 | 0,35 | 0,10 | 0,10 | 0,45-0,9 | 0,10 | 0,10 | 0,10 | Остальное | 0,05 | 0,15 |
| AlMgSi0,5 6060 | 0,3-0,6 | 0,1-0,3 | 0,10 | 0,10 | 0,35-0,6 | 0,05 | 0,15 | 0,10 | | 0,05 | 0,15 |
| AlMgSi 6060 | 0,3-0,6 | 0,1-0,3 | 0,10 | 0,10 | 0,35-0,6 | 0,05 | 0,15 | 0,10 | | 0,05 | 0,15 |
| AlMg0,7Si 6063 | 0,3-0,6 | 0,15-0,35 | 0,10 | 0,15 | 0,6-0,9 | 0,05 | 0,15 | 0,10 | | 0,05 | 0,15 |

Механические свойства профилей :

| Обозн-ние системы и марки сплава | Значение показателей, не менее | | | | | |
|--|--|---------------------------------|--------------------|---|--------------------------------------|--------------------------------------|
| | Состояние материала | Обозначение состояния материала | Толщина стенки, мм | Временное сопротивление при растяжении δ_0 , МПа | Предел текучести при растяжении, МПа | Относит. удлинение при растяжении, % |
| АД31 1310 | Закаленное и естественно состаренное | T | Все размеры | 127.0 | 69.0 | 13.0 |
| | Неполностью закаленное и искусственно состаренное | T5 | До 3 включ. | 175.0 | 130.0 | 8.0 |
| | | | Св. 3 до 10 включ. | 157.0 | 118.0 | |
| | Закаленное и искусственно состаренное | T1 | Все размеры | 196.0 | 147.0 | 8.0 |
| | Закаленное и искусственно состаренное повышенной прочности | T1 (22) | До 10 включ. | 215.0 | 160.0 | 8.0 |
| Закаленное и искусственно состаренное повышенной прочности | T1 (25) | то же | 245.0 | 195.0 | 8.0 | |

Механические свойства профилей (продолжение таблицы):

| Обозначение системы и марки сплава | Значение показателей, не менее | | | | | |
|--|--|---------------------------------|----------------------|---|--------------------------------------|--------------------------------------|
| | Состояние материала | Обозначение состояния материала | Толщина стенки, мм | Временное сопротивление при растяжении δ_0 , МПа | Предел текучести при растяжении, МПа | Относит. удлинение при растяжении, % |
| AlMgSi 6060 | Закаленное и естественно состаренное | T4 | До 25 включительно | 120 | 60 | 16 |
| | Неполностью закаленное и искусственно состаренное | T5 | До 5 включ. | 160 | 120 | 8 |
| | | | Свыше 5 до 25 включ. | 140 | 100 | |
| | Закаленное и искусственно состаренное | T6 | До 3 включ. | 190 | 150 | 8 |
| | | | Свыше 3 до 25 включ. | 170 | 140 | |
| | Закаленное и искусственно состаренное | T64 | До 15 включительно | 180 | 120 | 12 |
| Закаленное и искусственно состаренное повышенной прочности | T66 | До 3 включ. | 215 | 160 | 8.0 | |
| | | Свыше 3 до 25 включ. | 195 | 150 | | |
| AlMg _{0,7} Si 6063 | Закаленное и естественно состаренное | T4 | Все размеры | 130 | 65 | 14 |
| | Неполностью закаленное и искусственно состаренное | T5 | До 3 включ. | 175 | 130 | 8 |
| | | | Св. 3 до 10 включ. | 160 | 110 | 7 |
| | Закаленное и искусственно состаренное | T6 | До 10 включ. | 215 | 170 | 8 |
| | Закаленное и искусственно состаренное | T64 | До 15 включ. | 180 | 120 | 12 |
| | Закаленное и искусственно состаренное повышенной прочности | T66 | До 6 включ. | 245 | 200 | 8 |
| Св. 6 до 10 включ. | | | 225 | 180 | | |

ПРОФИЛИ

Стойки и ригели в порядке возрастания несущей способности

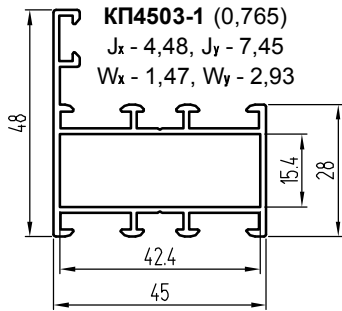
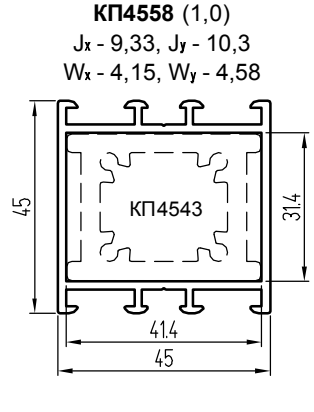
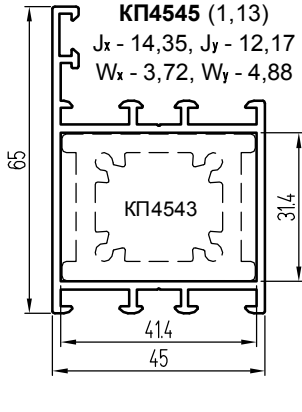
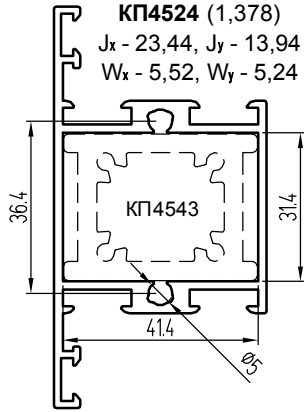
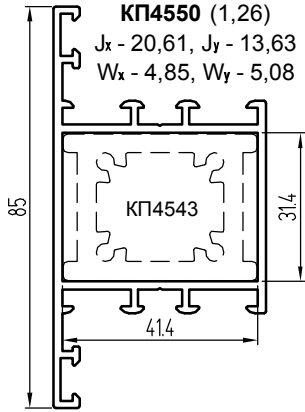
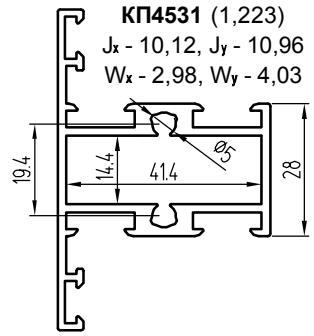
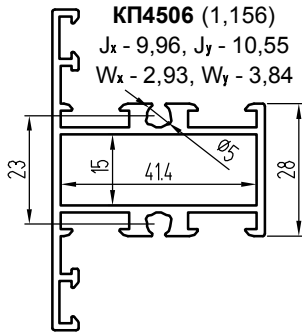
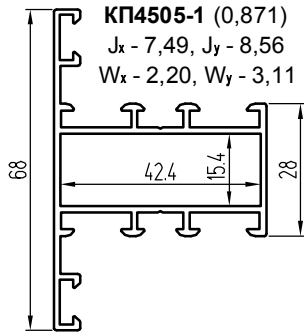
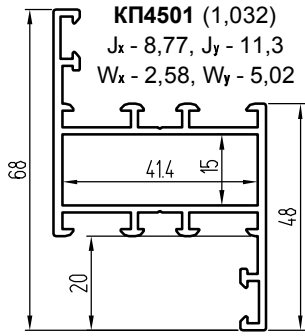
Примечание: - в таблице и далее на страницах каталога значения моментов сопротивления приведены в см³, моменты инерции - в см⁴
 - ориентация профилей - улица слева

| Шифр профиля | Габарит мм | Масса 1м/кг | Описание | Наличие пилона | Jx | Wx | Jy | Wy |
|-----------------------|------------|-------------|---------------|-----------------|-------|-------|--------|-------|
| СТОЙКИ | | | | | | | | |
| КП4503-1 | 45 | 0,765 | с одним усом | | 4,48 | 1,47 | 7,45 | 2,93 |
| КП4505-1 | 45 | 0,871 | с двумя усами | | 7,49 | 2,2 | 8,56 | 3,11 |
| КП4558 | 45 | 1,0 | без усов | | 9,33 | 4,15 | 10,3 | 4,58 |
| КП4506 | 45 | 1,156 | с двумя усами | | 9,96 | 2,93 | 10,55 | 3,84 |
| КП4531 | 45 | 1,223 | с двумя усами | | 10,12 | 2,98 | 10,96 | 4,03 |
| КП4501 | 45 | 1,032 | z-образный | | 8,77 | 2,58 | 11,3 | 5,02 |
| КП4545 | 45 | 1,13 | с одним усом | | 14,35 | 3,72 | 12,17 | 4,88 |
| КП4550 | 45 | 1,26 | с двумя усами | | 20,61 | 4,85 | 13,63 | 5,08 |
| КП4524 | 45 | 1,378 | с двумя усами | | 23,44 | 5,52 | 13,94 | 5,24 |
| КПС 028 | 90 | 1,411 | без усов | наруж. (внутр.) | 15,76 | 7,0 | 46,45 | 9,71 |
| КП45520 | 90 | 1.7 | без усов | внутр. | 13,18 | 4,76 | 51,96 | 10,93 |
| КП45467 | 90 | 1.83 | с одним усом | внутр. | 19,96 | 4,44 | 59,32 | 11,76 |
| КП4521 | 90 | 1,972 | с двумя усами | наруж. | 29,64 | 6,97 | 59,71 | 13,15 |
| КП4522 | 90 | 1,847 | с одним усом | наруж. | 23,64 | 5,9 | 59,73 | 13,19 |
| КП45439 | 90 | 1,958 | с двумя усами | внутр. | 24,63 | 5,22 | 67,37 | 12,89 |
| КПС 733 | 110 | 1,706 | с одним усом | наруж. | 23,63 | 5,9 | 77,59 | 12,87 |
| КПС 734 | 110 | 1.827 | с двумя усами | наруж. | 29,34 | 6,9 | 77,77 | 12,81 |
| КП45521 | 110 | 2.01 | без усов | наруж. (внутр.) | 22,26 | 9,89 | 100,38 | 17,71 |
| КП45458 | 110 | 2.142 | с одним усом | наруж. | 27,46 | 6,78 | 100,85 | 17,6 |
| КПС 727 | 120 | 2,017 | с двумя усами | внутр. | 21,8 | 4,81 | 103,41 | 13,44 |
| КПС 725 | 120 | 1,939 | с одним усом | внутр. | 20,91 | 4,56 | 105,3 | 14,79 |
| КПС 728 | 120 | 1,857 | без усов | наруж. (внутр.) | 20,89 | 9,28 | 108,87 | 16,67 |
| КПС 726 | 120 | 2,06 | с двумя усами | внутр. | 25,03 | 5,25 | 114,74 | 15,5 |
| КПС 055 | 135 | 2,378 | без усов | наруж.+внутр. | 22,75 | 8,68 | 151,36 | 22,19 |
| КПС 056 | 135 | 2,507 | с одним усом | наруж.+внутр. | 29,16 | 6,58 | 153,19 | 22,12 |
| КПС 057 | 135 | 2,636 | с двумя усами | наруж.+внутр. | 33,87 | 7,39 | 154,83 | 22,06 |
| КПС 978 | 150 | 2,077 | без усов | наруж. (внутр.) | 25,46 | 11,32 | 197,82 | 23,88 |
| КПС 976 | 150 | 2,207 | с одним усом | наруж. | 30,65 | 7,56 | 200,39 | 23,78 |
| КПС 977 | 150 | 2,334 | с двумя усами | наруж. | 36,46 | 8,58 | 202,68 | 23,71 |
| УГЛОВЫЕ СТОЙКИ | | | | | | | | |
| КП4593 | 50 | 1,092 | без усов | 90° | 13,87 | 3,95 | 13,17 | 3,68 |
| КПС 838 | 55 | 1,243 | без усов | на 4 стороны | 17,06 | 4,85 | 17,06 | 4,85 |
| КП4504 | 70 | 1,363 | с двумя усами | 90° | 31,15 | 6,32 | 13,92 | 3,72 |
| КП4529 | 90 | 1,75 | с двумя усами | 90° | 71,95 | 11,34 | 29,45 | 6,05 |
| КП45507 | 90 | 2,471 | с двумя усами | внутр. 90° | 51,65 | 9,16 | 127,85 | 18,36 |
| КПС 930 | 99,1 | 2,006 | без усов | внутр. 90° | 25,63 | 6,05 | 137,58 | 18,14 |
| КПС 729 | 99,1 | 2,171 | с одним усом | внутр. 90° | 36,29 | 6,76 | 140,29 | 18,21 |
| КПС 980 | 90 | 1,386 | произв. угол | внутр. | 17,42 | 4,98 | 43,53 | 9,08 |
| КПС 981 | 120 | 1,633 | произв. угол | внутр. | 18,28 | 5,22 | 85,2 | 12,77 |
| КПС 386 | 125 | 1,424 | произв. угол | внутр. | 6,81 | 3,03 | 80,11 | 12,67 |
| КПС 397 | 160 | 1,809 | произв. угол | внутр. | 7,78 | 3,46 | 158,9 | 19,58 |

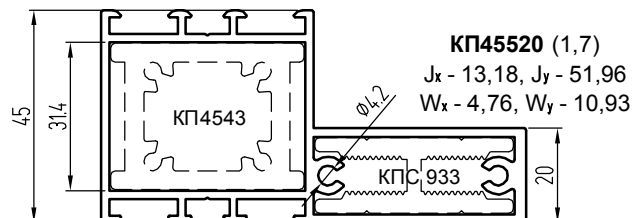
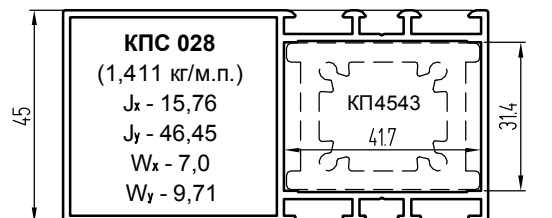
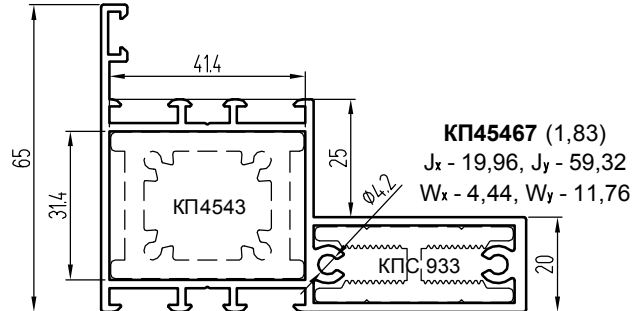
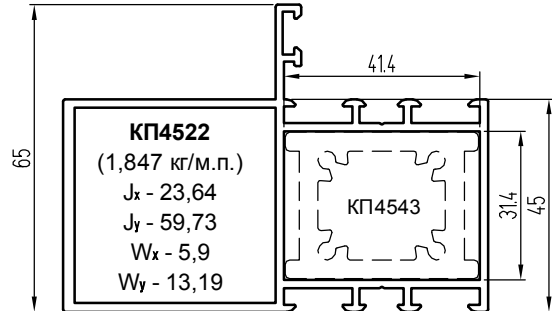
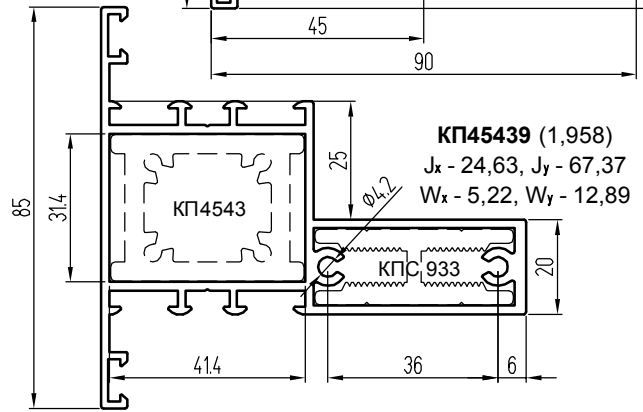
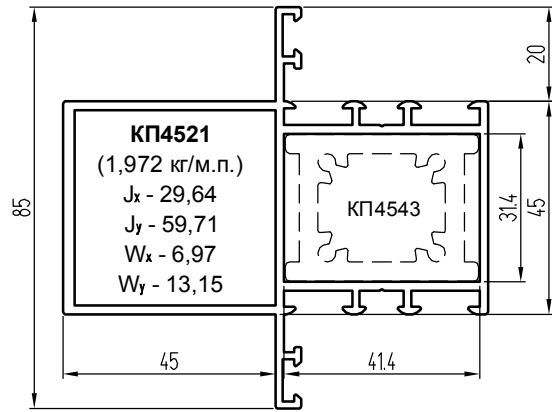
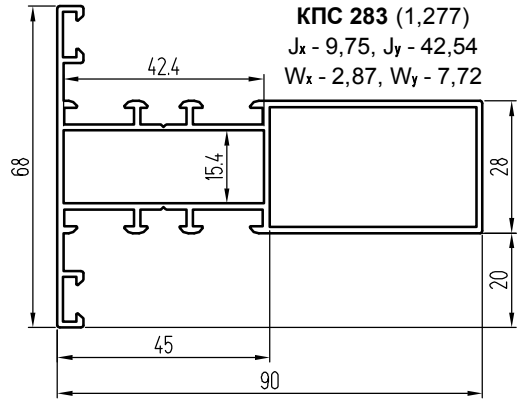
Стойки и ригели в порядке возрастания несущей способности

| Шифр профиля | Габарит мм | Масса 1м/кг | Описание | Наличие пилона | Jx | Wx | Jy | Wy |
|--|------------|-------------|-----------------|----------------|-------|-------|--------|-------|
| СТОЙКИ ПЕРЕХОДОВ С ПОВОРОТОМ НА 90° | | | | | | | | |
| КП45457 | 43 x 48 | 0,674 | 40 x 45 | | 7,48 | 2,99 | 8,9 | 3,2 |
| КПС 360 | 40 x 60 | 0,634 | 40 x 60 | | 6,48 | 3,24 | 12,11 | 4,04 |
| КПС 1130 | 45 x 63 | 0,75 | 40 x 60 | | 7,56 | 3,36 | 15,57 | 4,67 |
| КП45153 | 54 x 74 | 0,791 | 40 x 60 | | 10,69 | 3,85 | 19,17 | 5,1 |
| КПС 482 | 59 x 59 | 0,723 | 45 x 45 | | 11,14 | 3,75 | 11,14 | 3,75 |
| КП45183 | 59 x 74 | 0,953 | 45 x 60 | | 15,42 | 5,11 | 23,39 | 6,28 |
| КПС 362 | 59 x 104 | 1,097 | 45 x 90 | | 19,07 | 6,16 | 52,73 | 9,97 |
| КПС 473 | 60 x 60 | 0,95 | 60 x 60 | | 20,01 | 6,67 | 20,01 | 6,67 |
| КПС 1131 | 68 x 68 | 0,848 | 60 x 60 | | 20,41 | 5,9 | 20,41 | 5,9 |
| КП45182-1 | 74 x 74 | 0,842 | 60 x 60 | | 22,11 | 5,94 | 22,11 | 5,94 |
| КПС 483 | 104 x 104 | 1,519 | 90 x 90 | | 84,36 | 18,11 | 84,36 | 18,11 |
| СТОЙКИ И РИГЕЛИ СЛ45 | | | | | | | | |
| КП45441 | 24 | 0,594 | 1-полоз. слайд. | | 4,35 | 1,41 | 1,77 | 1,27 |
| КП45446 | 45 | 0,896 | 1-полоз. слайд. | | 6,82 | 2,54 | 8,51 | 3,67 |
| КП45444 | 45 | 1,003 | 1-полоз. слайд. | | 10,66 | 2,83 | 9,93 | 3,92 |
| КП45440 | 90 | 1,674 | 1-полоз. слайд. | внутр. | 14,5 | 3,99 | 56,69 | 10,87 |
| КПС 007 | 45 | 0,977 | 2-полоз. слайд. | | 7,69 | 2,91 | 8,31 | 3,7 |
| КПС 006 | 45 | 1,1 | 2-полоз. слайд. | | 12,19 | 3,22 | 10,06 | 4,05 |
| КПС 979 | 90 | 1,546 | 2-полоз. слайд. | наруж. | 14,56 | 4,01 | 38,87 | 7,51 |
| КПС 1138 | 90 | 1,652 | 2-полоз. слайд. | внутр. | 14,94 | 4,07 | 53,53 | 10,36 |
| КПС 003 | 90 | 1,661 | 2-полоз. слайд. | внутр. | 14,98 | 4,1 | 54,51 | 10,58 |
| КПС 058 | 135 | 2,128 | 2-полоз. слайд. | наруж.+внутр. | 17,63 | 4,9 | 116,29 | 16,83 |
| КПС 281 | 90 | 1,805 | 3-полоз. слайд. | внутр. | 17,89 | 5,9 | 48,32 | 9,87 |
| КПС 282 | 90 | 1,927 | 3-полоз. слайд. | внутр. | 22,95 | 5,66 | 54,87 | 10,66 |
| КПС 280 | 90 | 1,775 | 3-полоз. слайд. | внутр. | 17,8 | 7,91 | 56,63 | 12,42 |
| КПС 279 | 90 | 1,878 | 3-полоз. слайд. | внутр. | 23,4 | 5,83 | 63,97 | 13,06 |
| СТОЙКИ РАЗДВИЖНЫХ СТВОРОК | | | | | | | | |
| КП45162-2 | 27,5 | 0,436 | притвор | | 4,04 | 1,56 | 1,8 | 1,26 |
| КП45162-1 | 27,5 | 0,552 | притвор | | 5,14 | 1,89 | 2,26 | 1,61 |
| КП45162 | 27,5 | 0,65 | притвор | | 6,1 | 2,21 | 2,46 | 1,72 |
| КПС 470 | 47,5 | 0,883 | притвор | с пилоном | 7,98 | 2,78 | 7,71 | 2,92 |
| КП45163-2 | 21,5 | 0,452 | крайняя | | 4,87 | 1,72 | 1,42 | 1,32 |
| КП45163-1 | 22 | 0,523 | крайняя | | 5,71 | 1,97 | 1,65 | 1,5 |
| КП45163 | 22 | 0,591 | крайняя | | 6,25 | 2,22 | 1,83 | 1,65 |
| КПС 471 | 42 | 0,761 | крайняя | с пилоном | 8,59 | 2,75 | 4,6 | 1,77 |

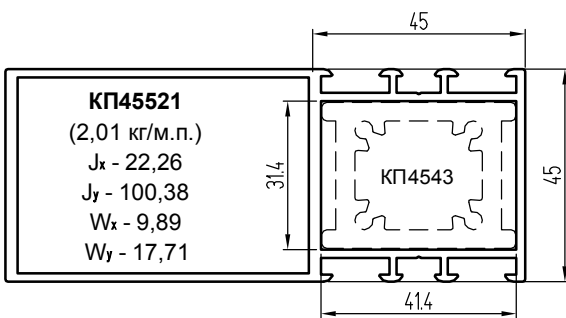
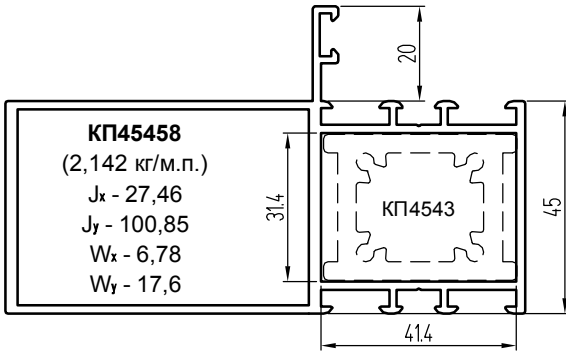
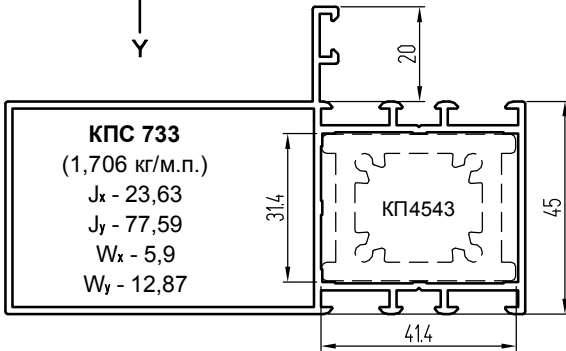
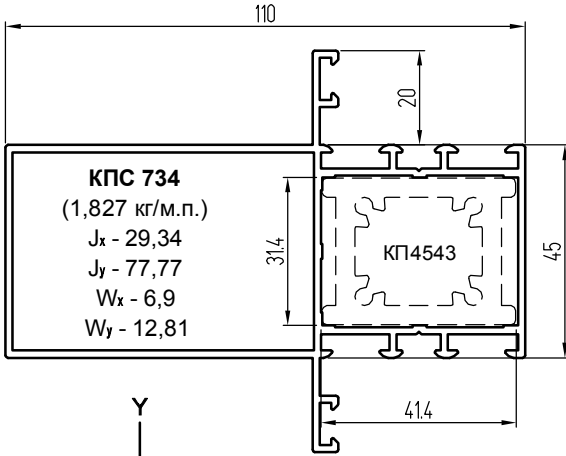
Стойки и ригели 45 мм



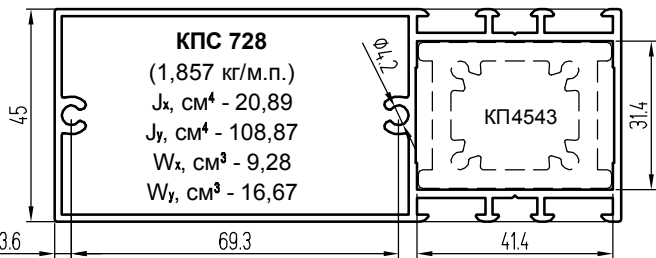
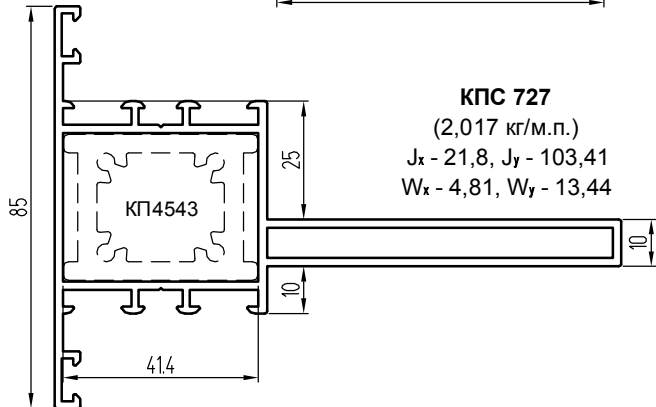
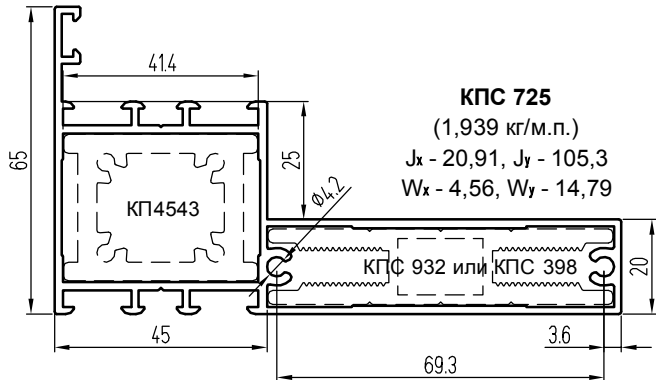
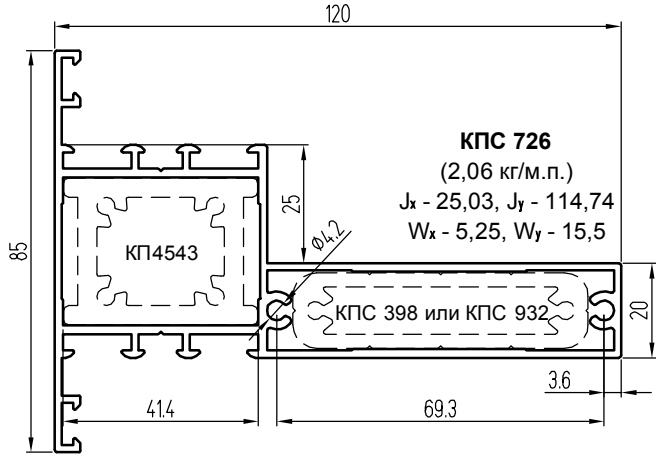
Стойки и ригели 90 мм



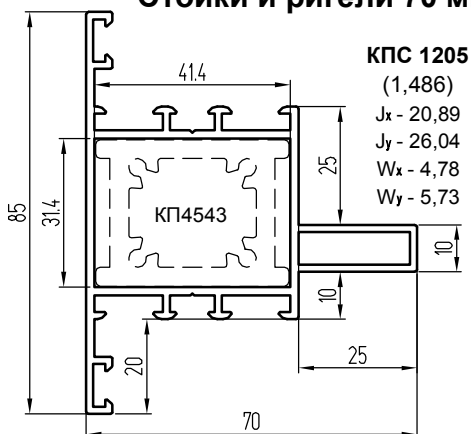
Стойки и ригели 110 мм



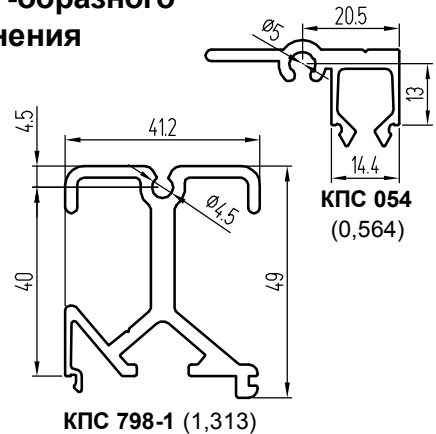
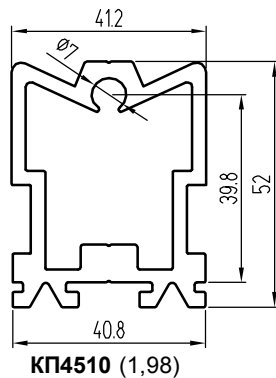
Стойки и ригели 120 мм



Стойки и ригели 70 мм

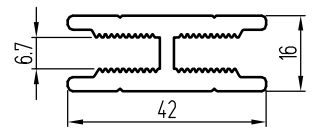
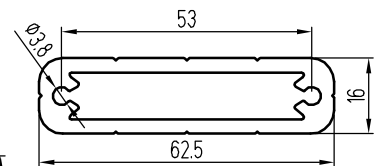
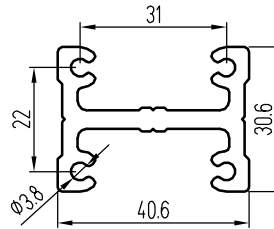
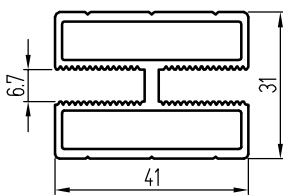
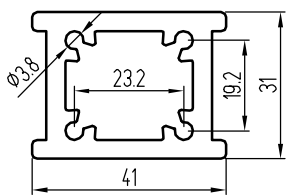
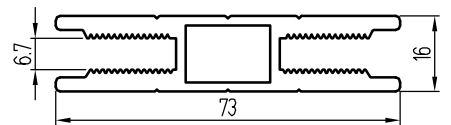
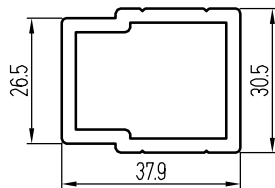
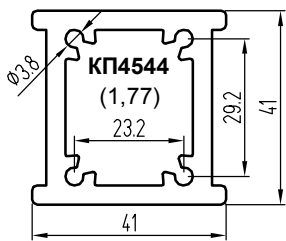
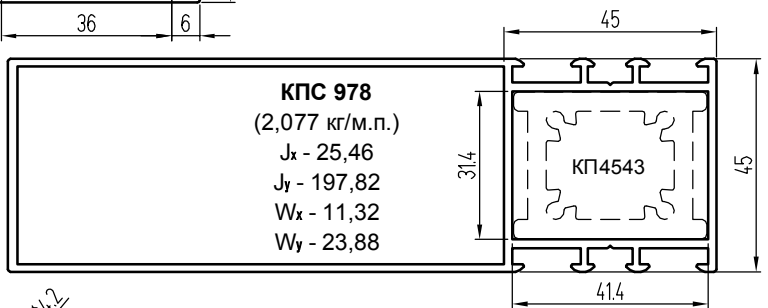
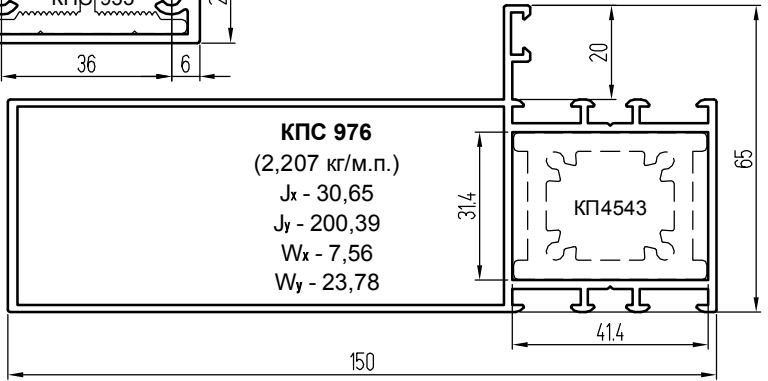
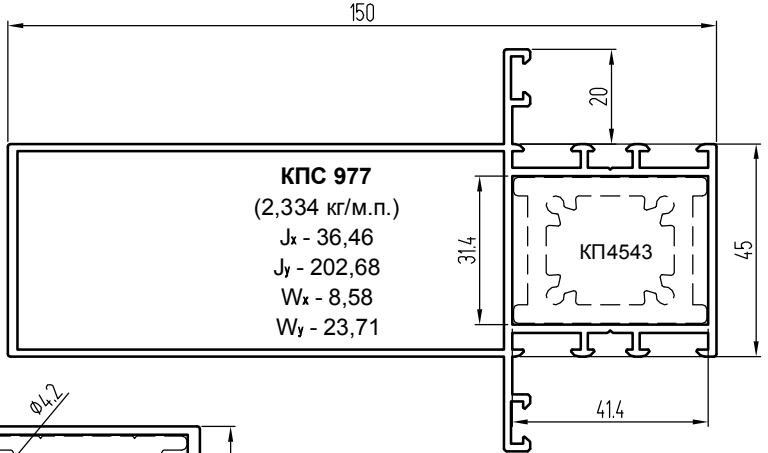
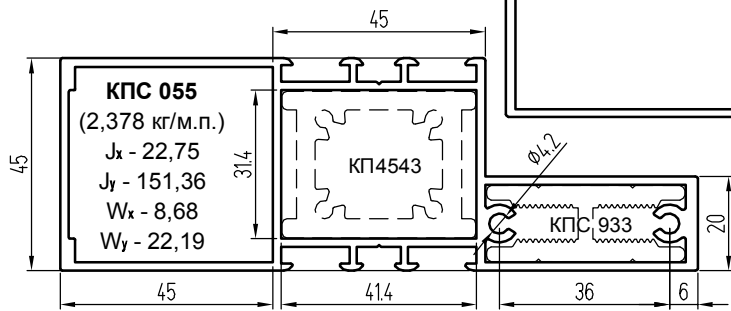
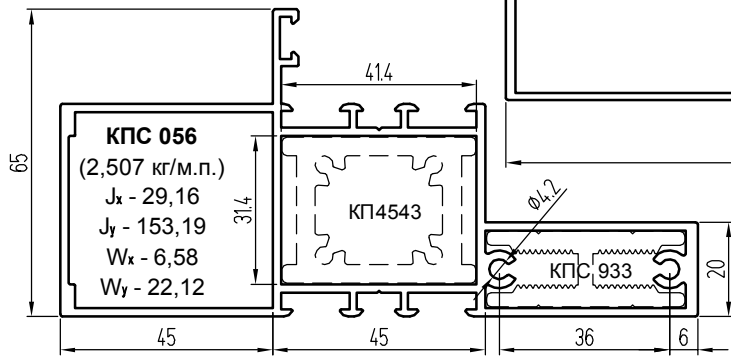
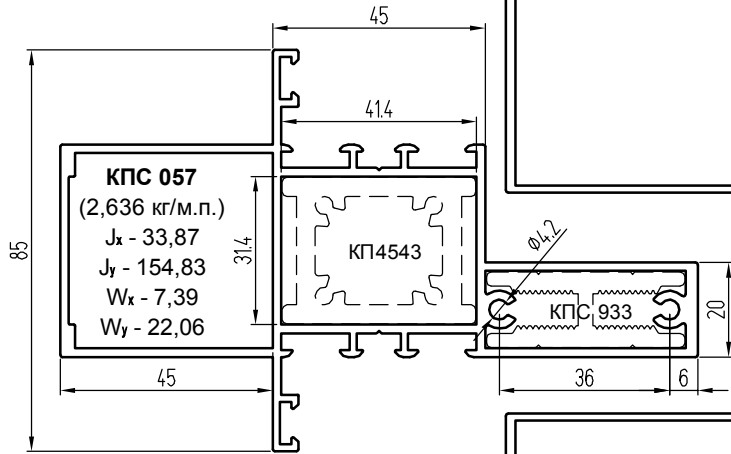
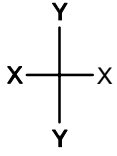


Закладные Т-образного соединения

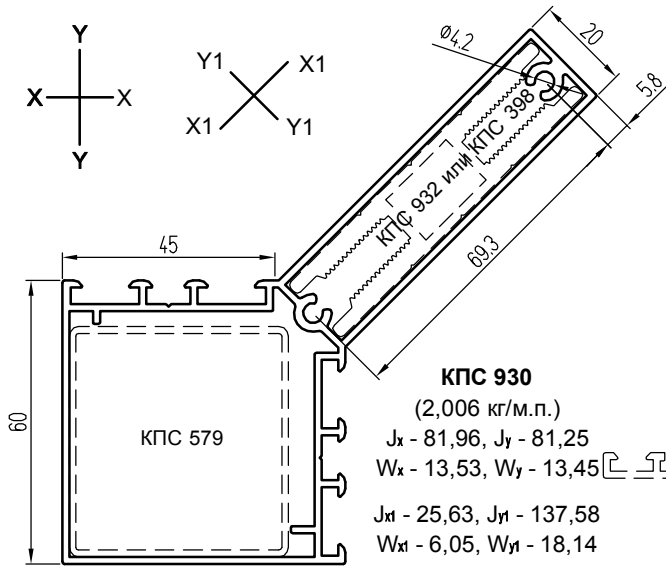


Стойки 135 мм

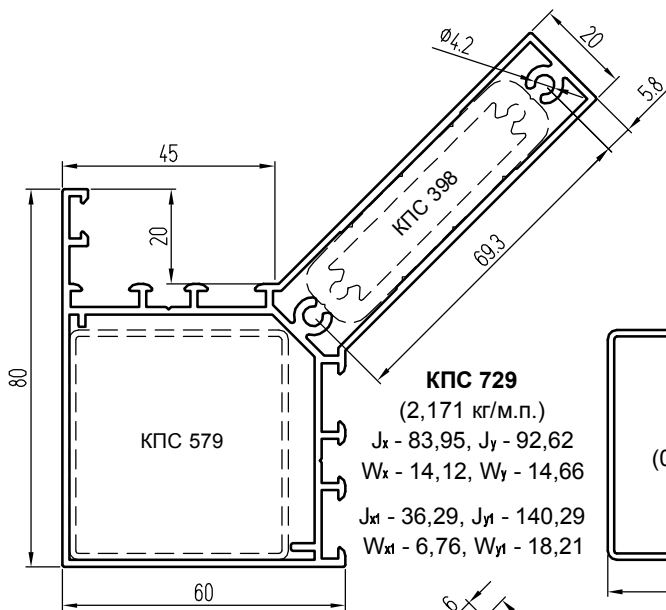
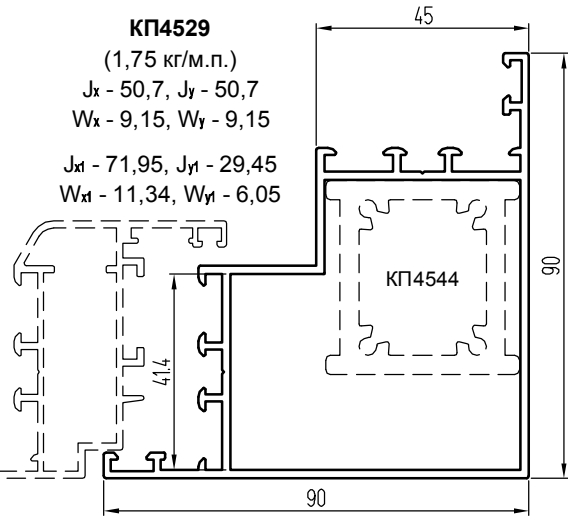
Стойки 150 мм



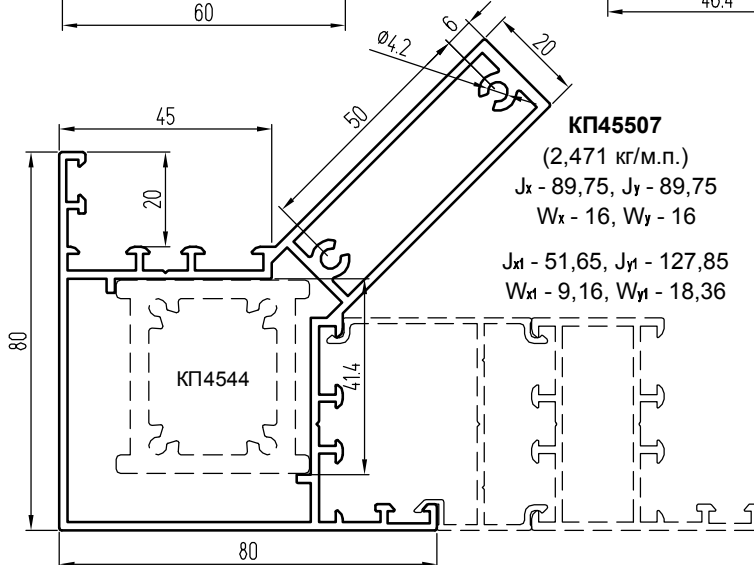
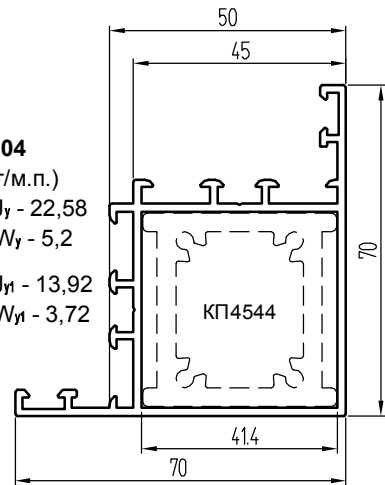
Стойки поворота на угол 90°



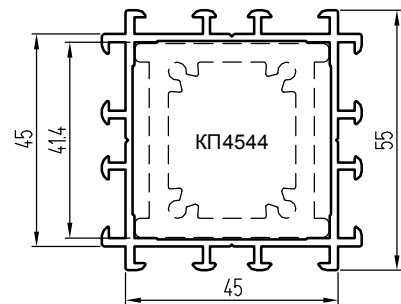
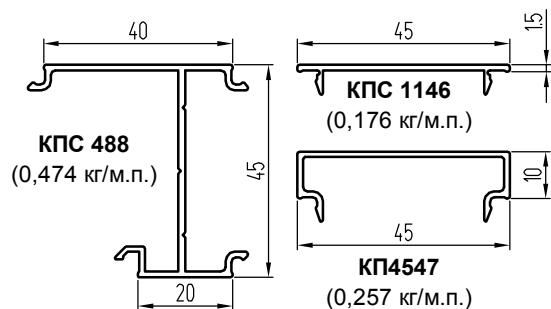
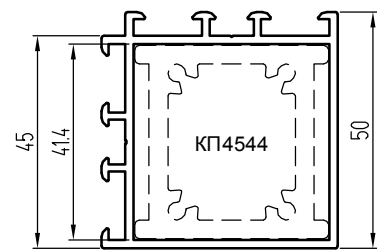
КП4529
(1,75 кг/м.п.)
J_x - 50,7, J_y - 50,7
W_x - 9,15, W_y - 9,15
J_{кп} - 71,95, J_{кп1} - 29,45
W_{кп} - 11,34, W_{кп1} - 6,05



КП4504
(1,363 кг/м.п.)
J_x - 22,58, J_y - 22,58
W_x - 5,2, W_y - 5,2
J_{кп} - 31,15, J_{кп1} - 13,92
W_{кп} - 6,32, W_{кп1} - 3,72

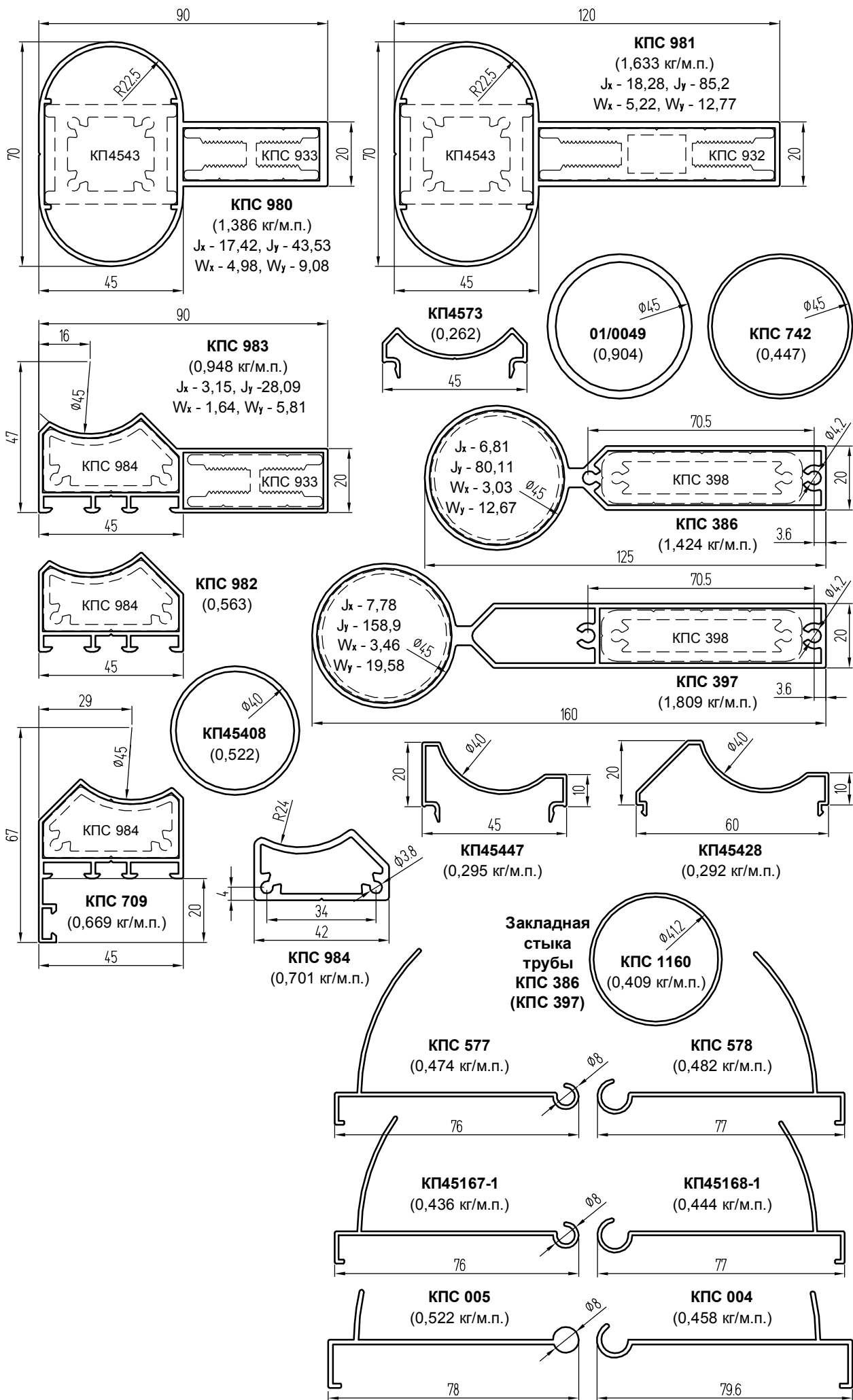


КП4593
(1,092 кг/м.п.)
J_x - 13,52, J_y - 13,52
W_x - 5,31, W_y - 5,31
J_{кп} - 13,87, J_{кп1} - 13,17
W_{кп} - 3,95, W_{кп1} - 3,68



КПС 838
(1,243 кг/м.п.)
J_x - 17,06, J_y - 17,06
W_x - 6,2, W_y - 6,2
J_{кп} - 17,06, J_{кп1} - 17,06
W_{кп} - 4,85, W_{кп1} - 4,85

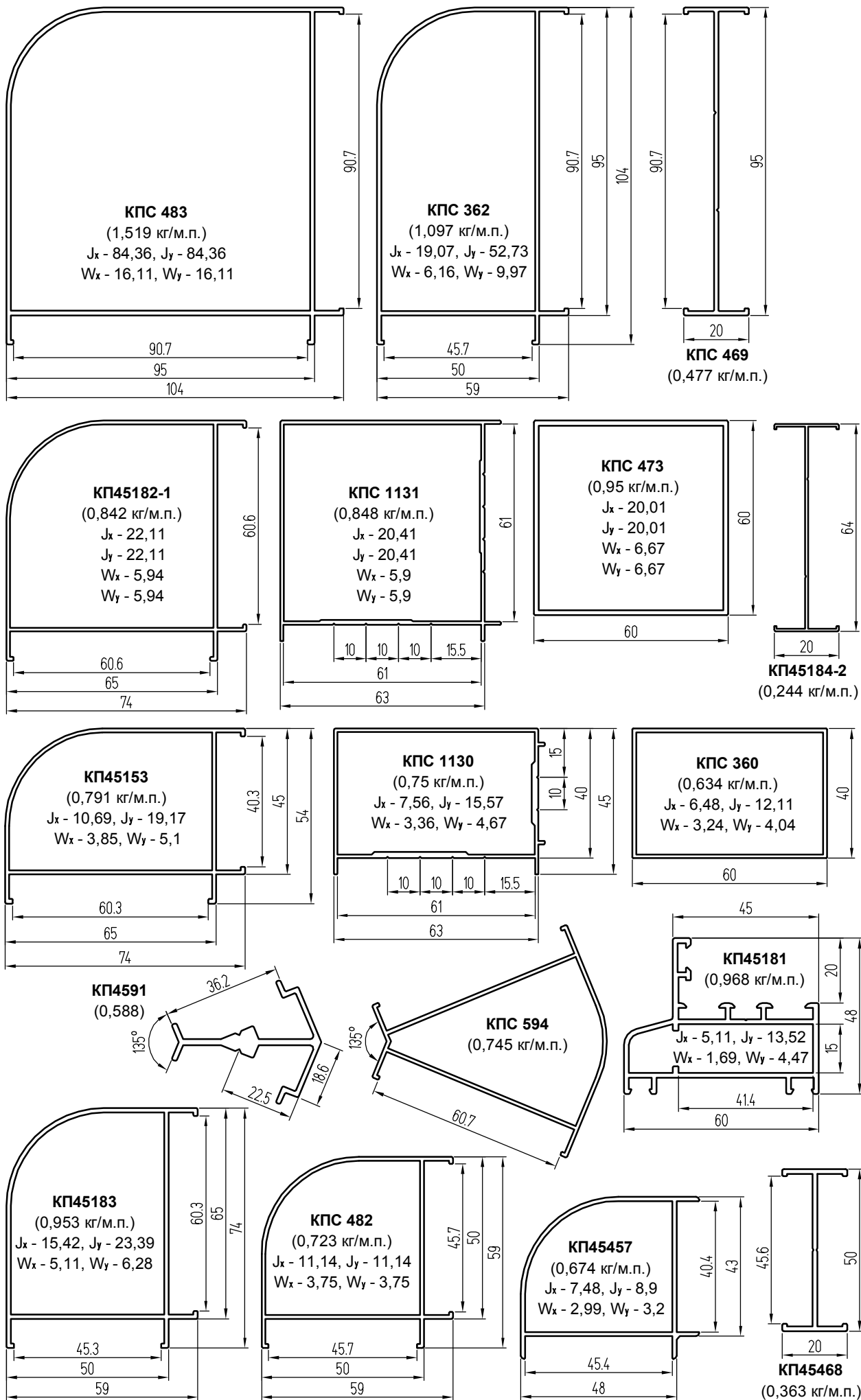
Профили поворота



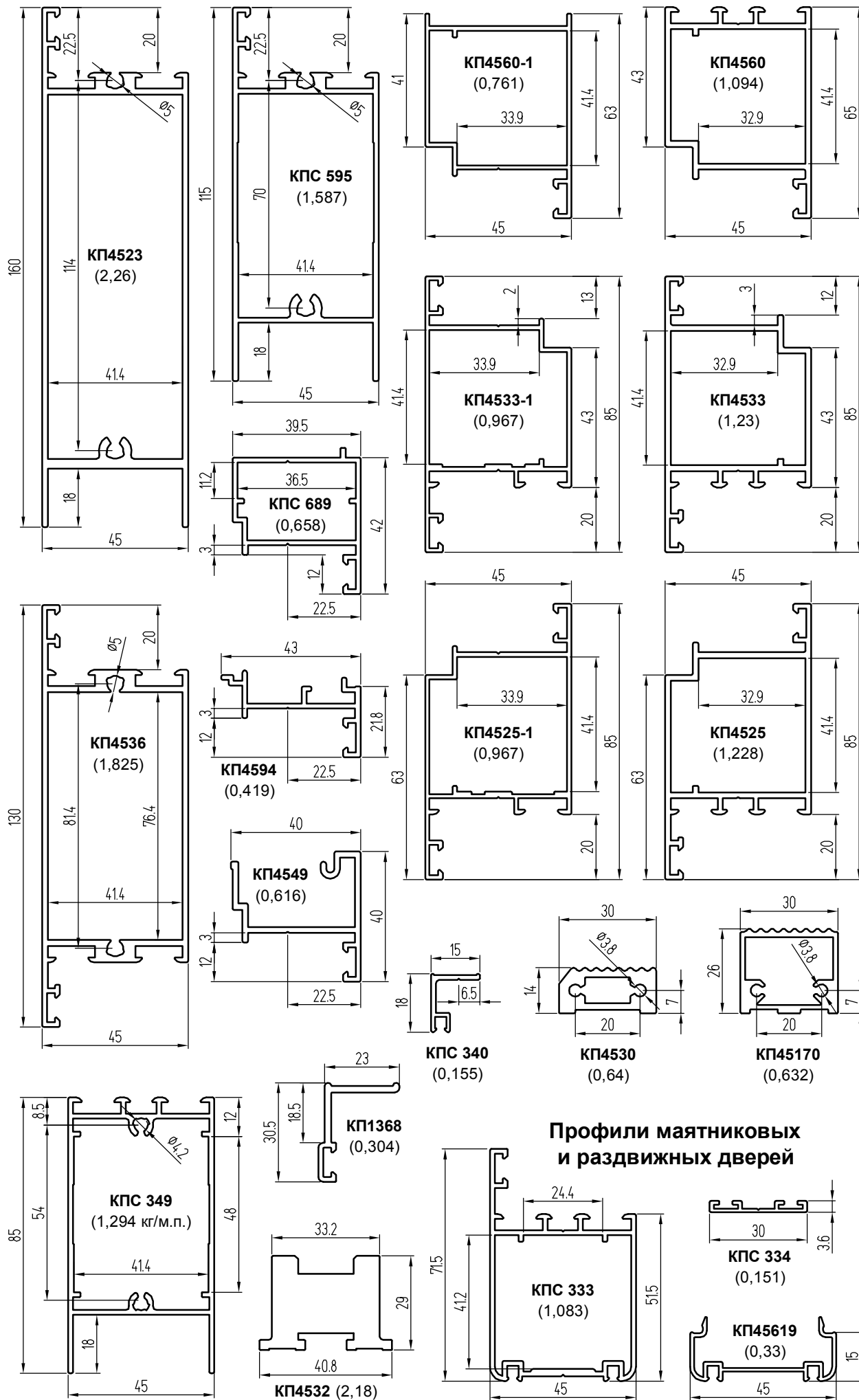
ПРОФИЛИ

СИСТЕМА СИАЛ КП45

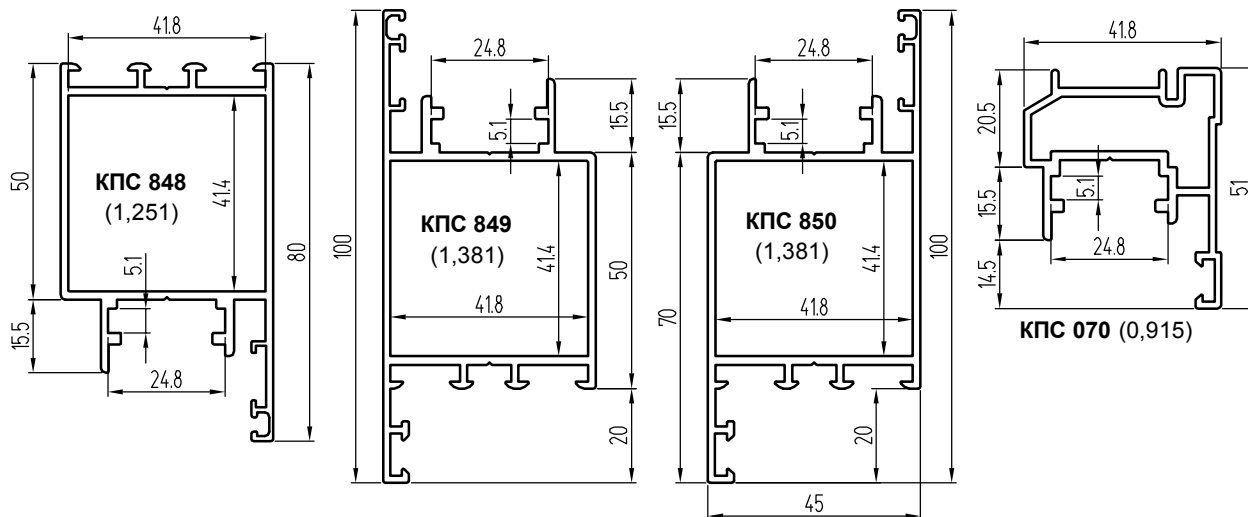
Профили поворота и перехода



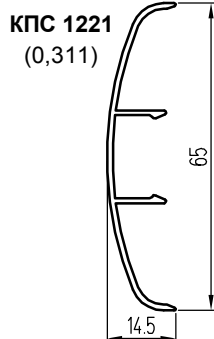
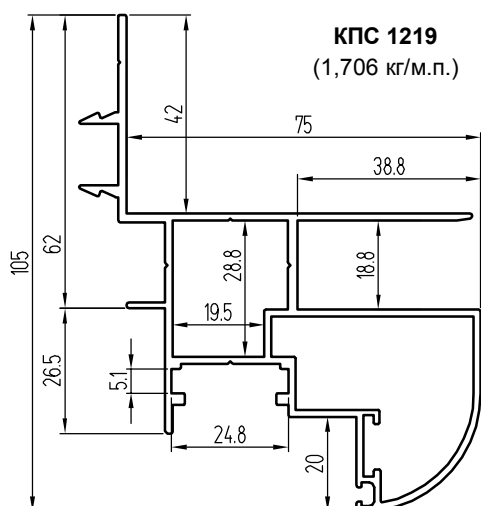
Профили дверей



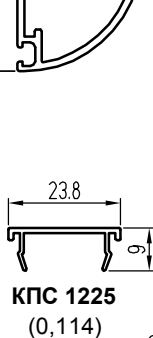
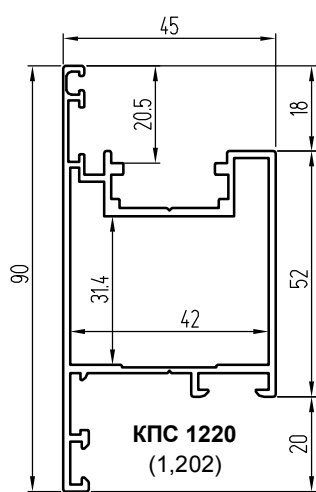
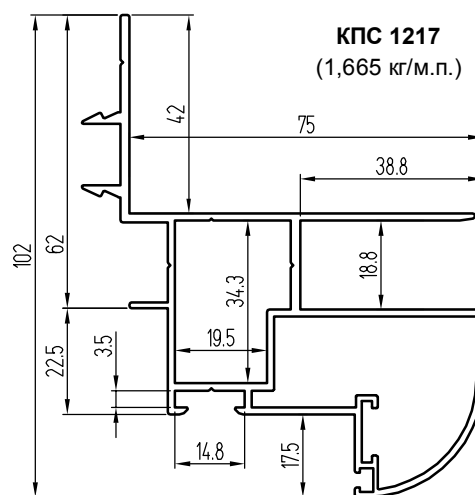
Профили дверей с петлями на клеммах



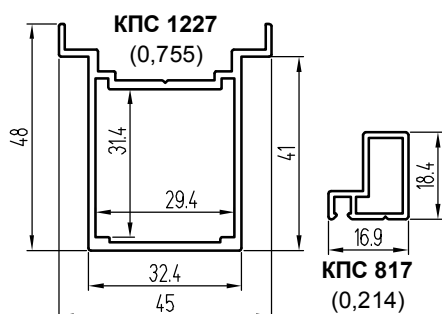
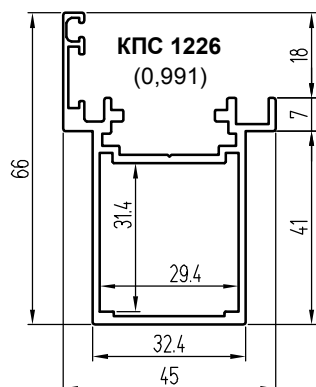
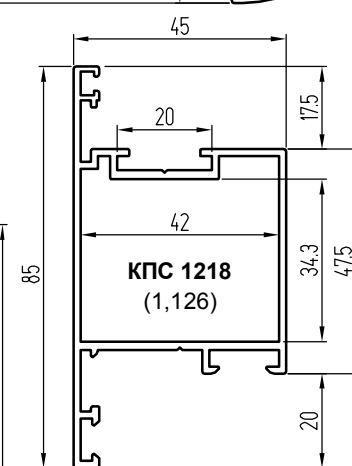
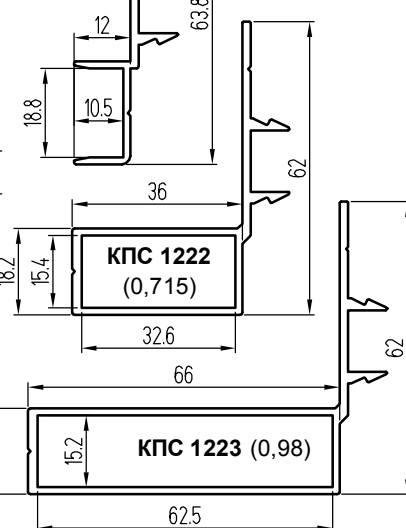
Профили офисных дверей с петлями на клеммах



Профили офисных дверей с оконными петлями

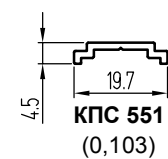
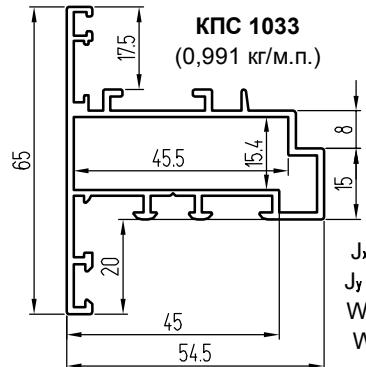
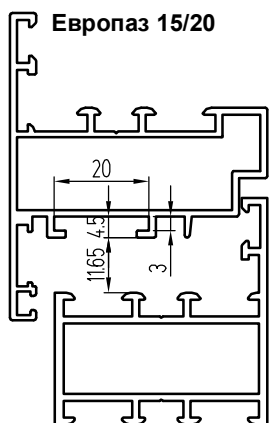
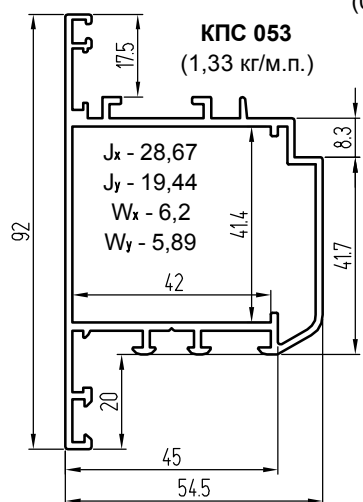
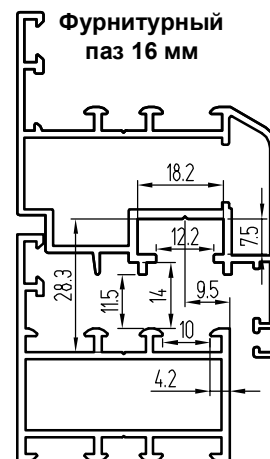
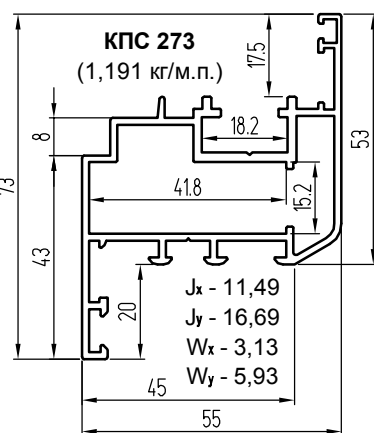
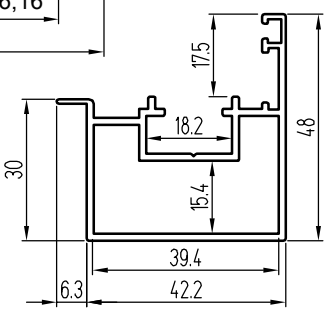
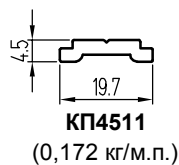
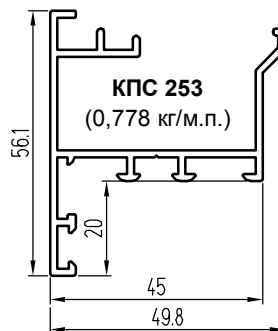
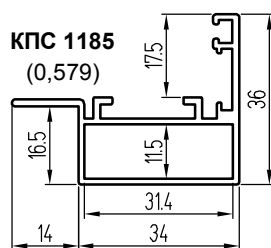
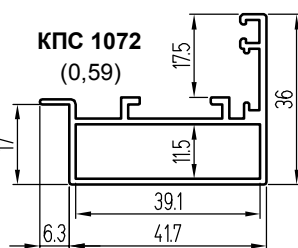
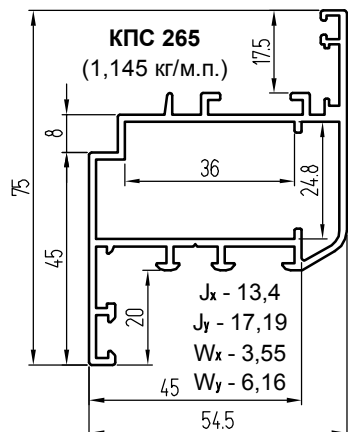
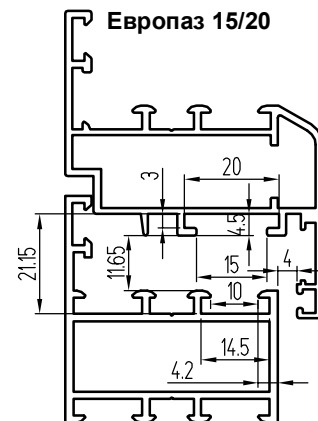
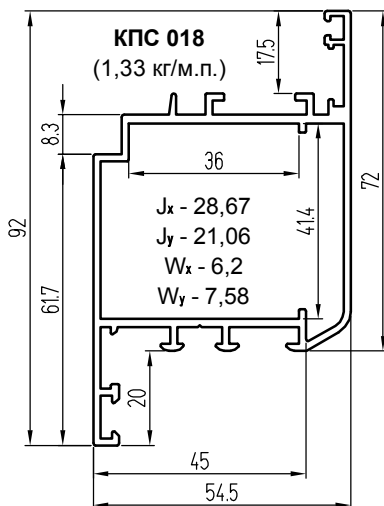
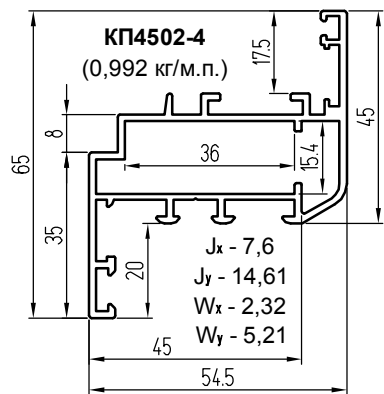


КПС 1224 (0,452)



КПС 817 (0,214)


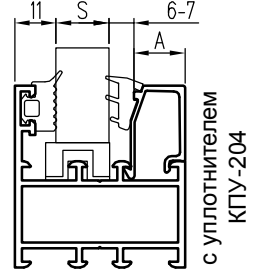
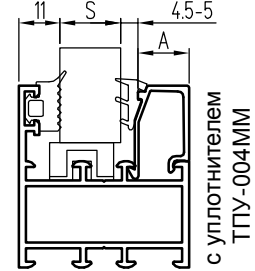
Профили распашных створок

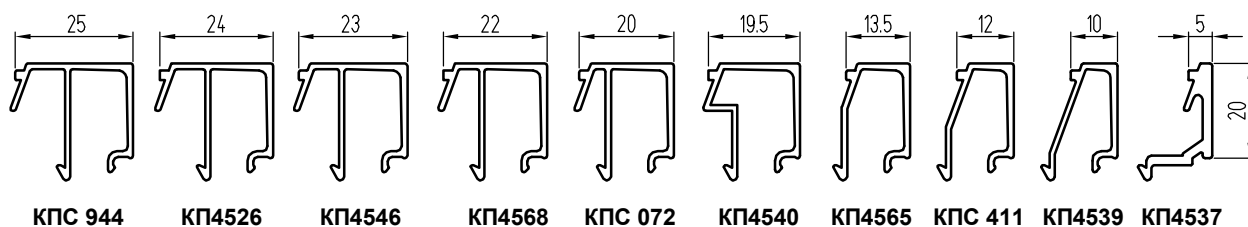


ПРОФИЛИ

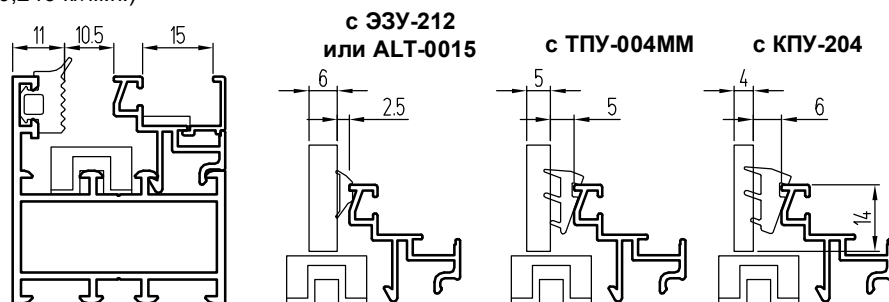
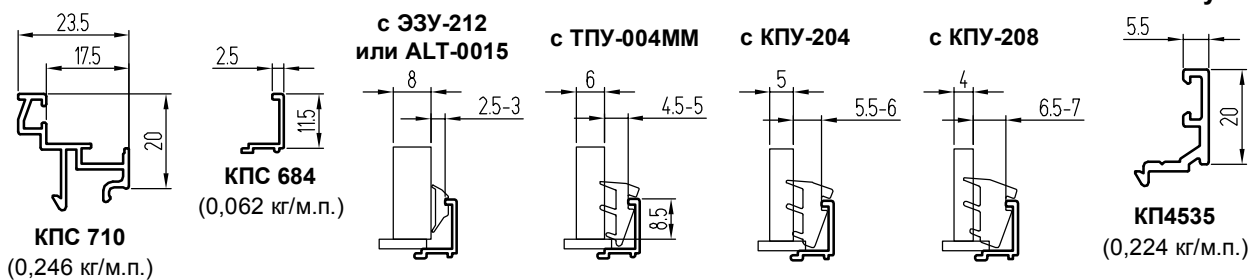
СИСТЕМА СИАЛ КП45

Профили штапиков

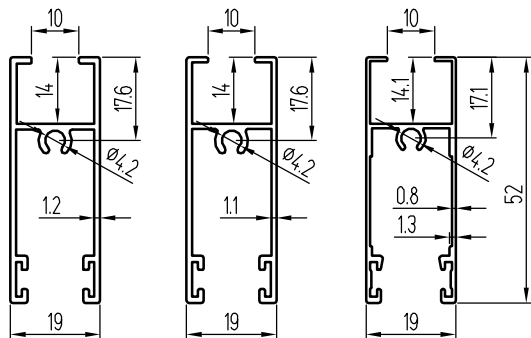
| ШИФР | МАССА, кг/м.п. |  |  |  |
|---------|-------------------|---|--|---|
| КПС 944 | 0,287 | 25 | - | 4 |
| КП4526 | 0,283 | 24 | 4 | 5 |
| КП4546 | 0,28 | 23 | 5 | 6 |
| КП4568 | 0,277 | 22 | 6 | 8 |
| КПС 072 | 0,271 | 20 | 8 | 9,5 |
| КП4540 | 0,264 | 19,5 | 8 | 10 |
| КП4565 | 0,222 | 13,5 | 14 | 16 |
| КПС 411 | 0,219 | 12 | 16 | 18 |
| КП4539 | 0,213 | 10 | 18 | 20 |
| КП4537 | 0,251 | 5 | 22 | 24 |



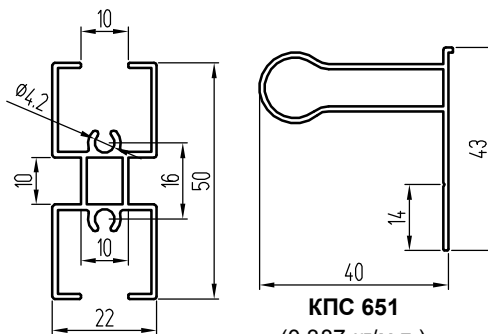
Профили двойного заполнения



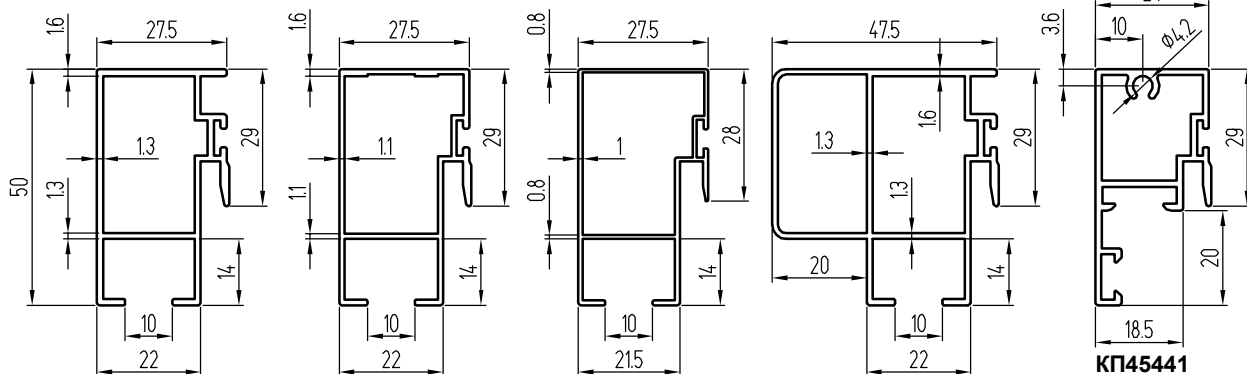
Профили раздвижных створок СЛ45



КП45160 (0,526 кг/м.п.)
КП45160-1 (0,487 кг/м.п.)
КП45160-4 (0,39 кг/м.п.)



КПС 093 (0,56 кг/м.п.)
КПС 651 (0,387 кг/м.п.)



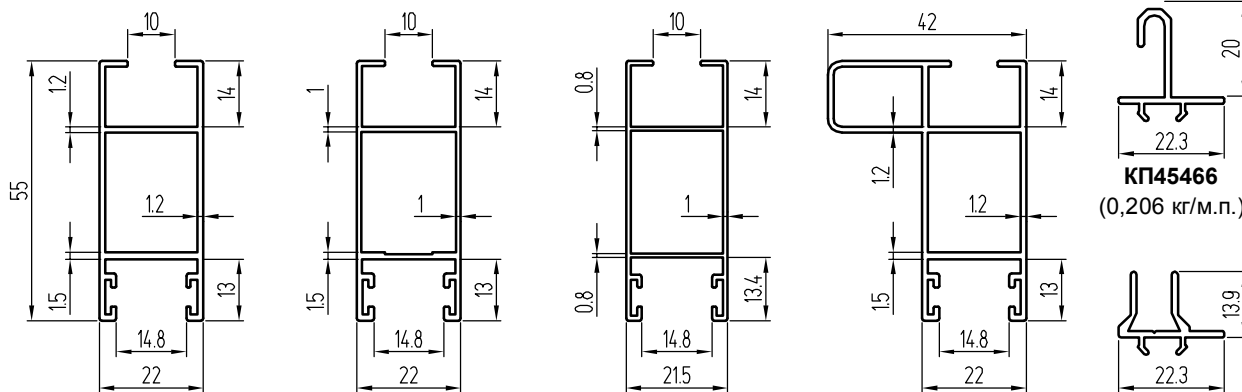
КП45162 (0,65 кг/м.п.)
 $J_x - 6,1, J_y - 2,46$
 $W_x - 2,21, W_y - 1,72$

КП45162-1 (0,552 кг/м.п.)
 $J_x - 5,14, J_y - 2,26$
 $W_x - 1,89, W_y - 1,61$

КП45162-2 (0,436 кг/м.п.)
 $J_x - 4,04, J_y - 1,8$
 $W_x - 1,56, W_y - 1,26$

КПС 470 (0,883 кг/м.п.)
 $J_x - 7,98, J_y - 7,71$
 $W_x - 2,78, W_y - 2,92$

КП45441 (0,594 кг/м.п.)
 $J_x - 4,35, J_y - 1,77$
 $W_x - 1,41, W_y - 1,27$



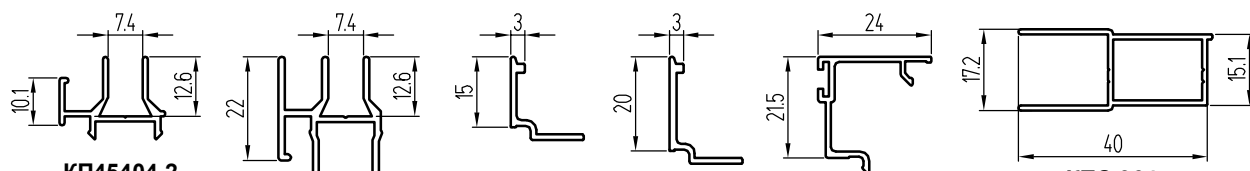
КП45163 (0,591 кг/м.п.)
 $J_x - 6,25, J_y - 1,83$
 $W_x - 2,22, W_y - 1,65$

КП45163-1 (0,523 кг/м.п.)
 $J_x - 5,71, J_y - 1,65$
 $W_x - 1,97, W_y - 1,5$

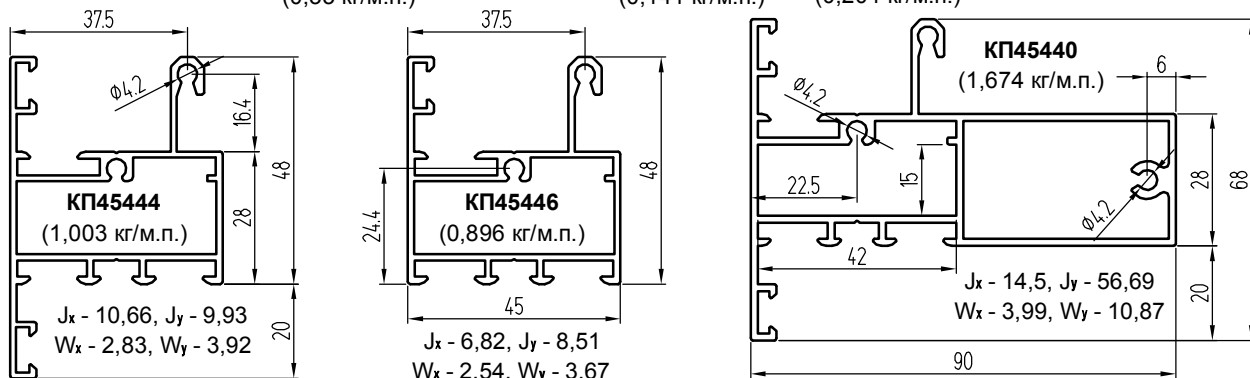
КП45163-2 (0,452 кг/м.п.)
 $J_x - 4,87, J_y - 1,42$
 $W_x - 1,72, W_y - 1,32$

КПС 471 (0,761 кг/м.п.)
 $J_x - 8,59, J_y - 4,6$
 $W_x - 2,75, W_y - 1,77$

КП45443 (0,2 кг/м.п.)



КП45404-2 (0,206 кг/м.п.)
КП45404 (0,33 кг/м.п.)
КПС 230 (0,115 кг/м.п.)
КП45442-1 (0,141 кг/м.п.)
КП45445 (0,204 кг/м.п.)
КПС 964 (0,322 кг/м.п.)



КП45444 (1,003 кг/м.п.)
 $J_x - 10,66, J_y - 9,93$
 $W_x - 2,83, W_y - 3,92$

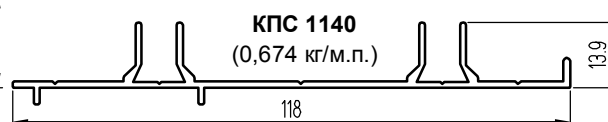
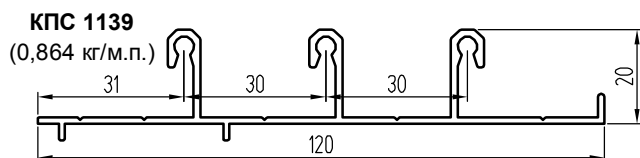
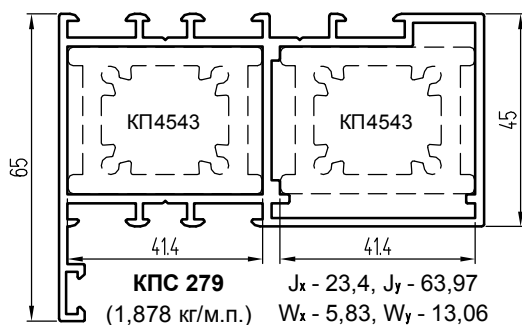
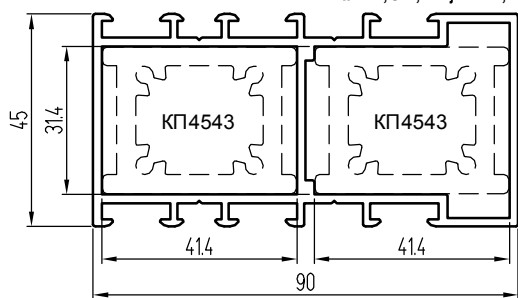
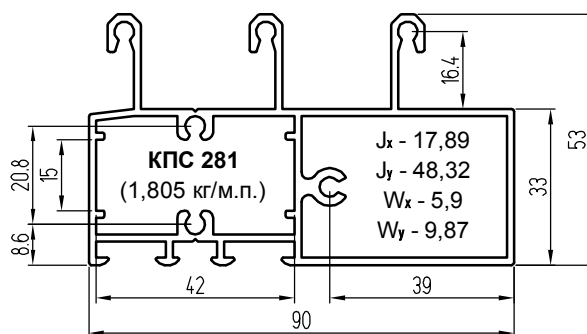
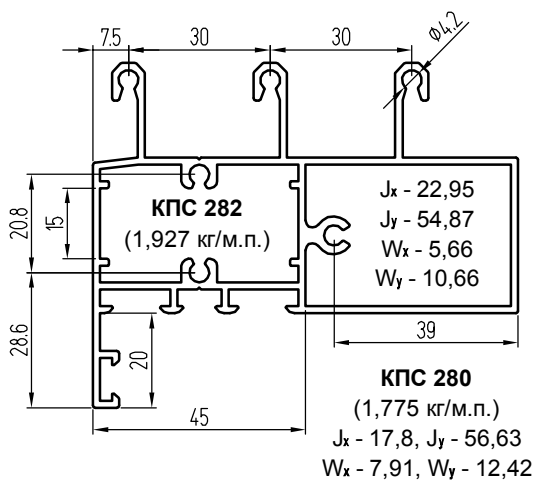
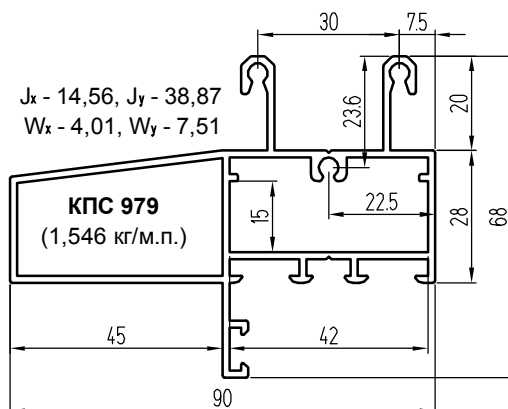
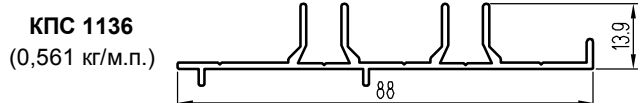
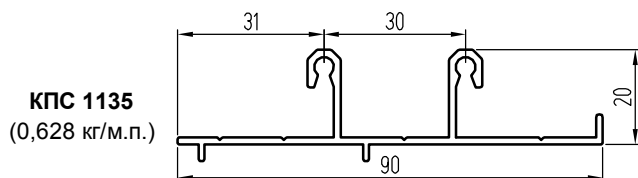
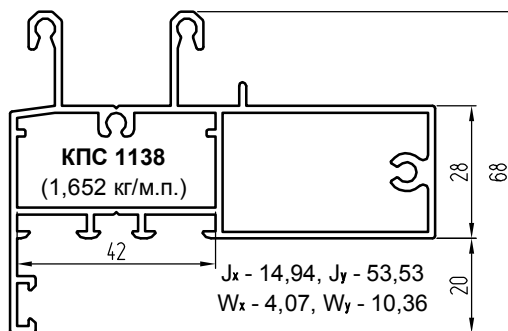
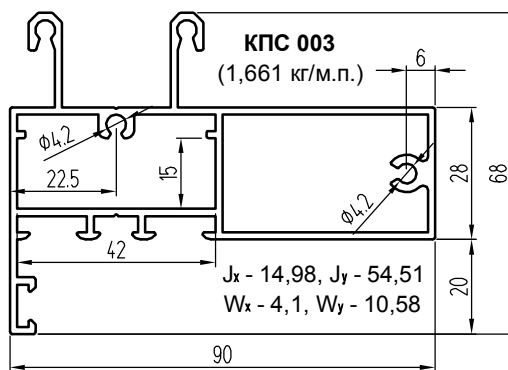
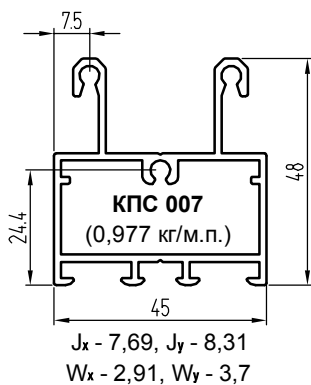
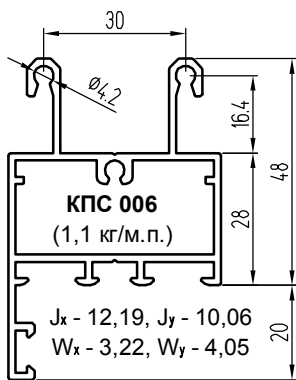
КП45446 (0,896 кг/м.п.)
 $J_x - 6,82, J_y - 8,51$
 $W_x - 2,54, W_y - 3,67$

КП45440 (1,674 кг/м.п.)
 $J_x - 14,5, J_y - 56,69$
 $W_x - 3,99, W_y - 10,87$

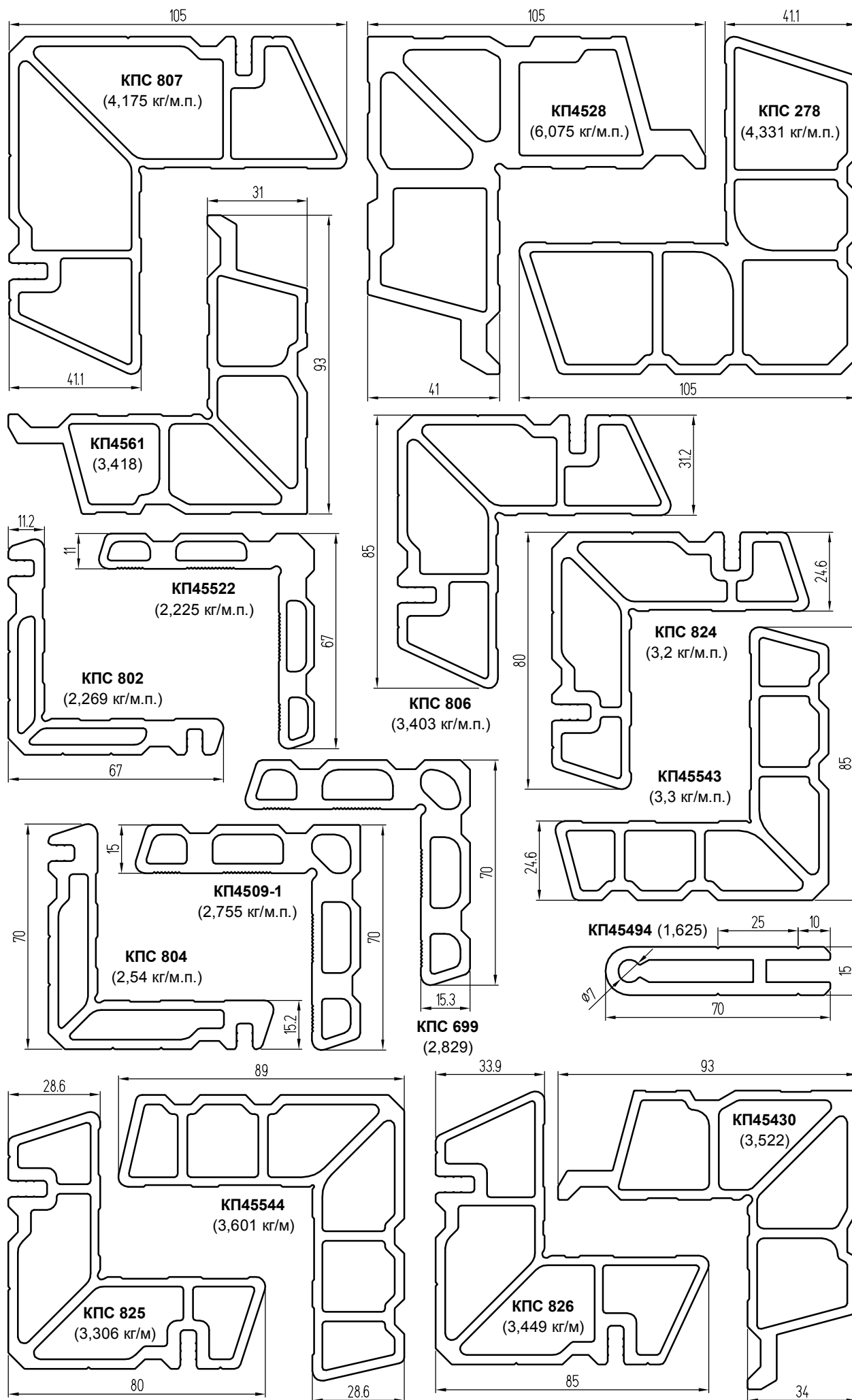
ПРОФИЛИ

СИСТЕМА СИЛ СЛ45

Профили раздвижных створок СЛ45



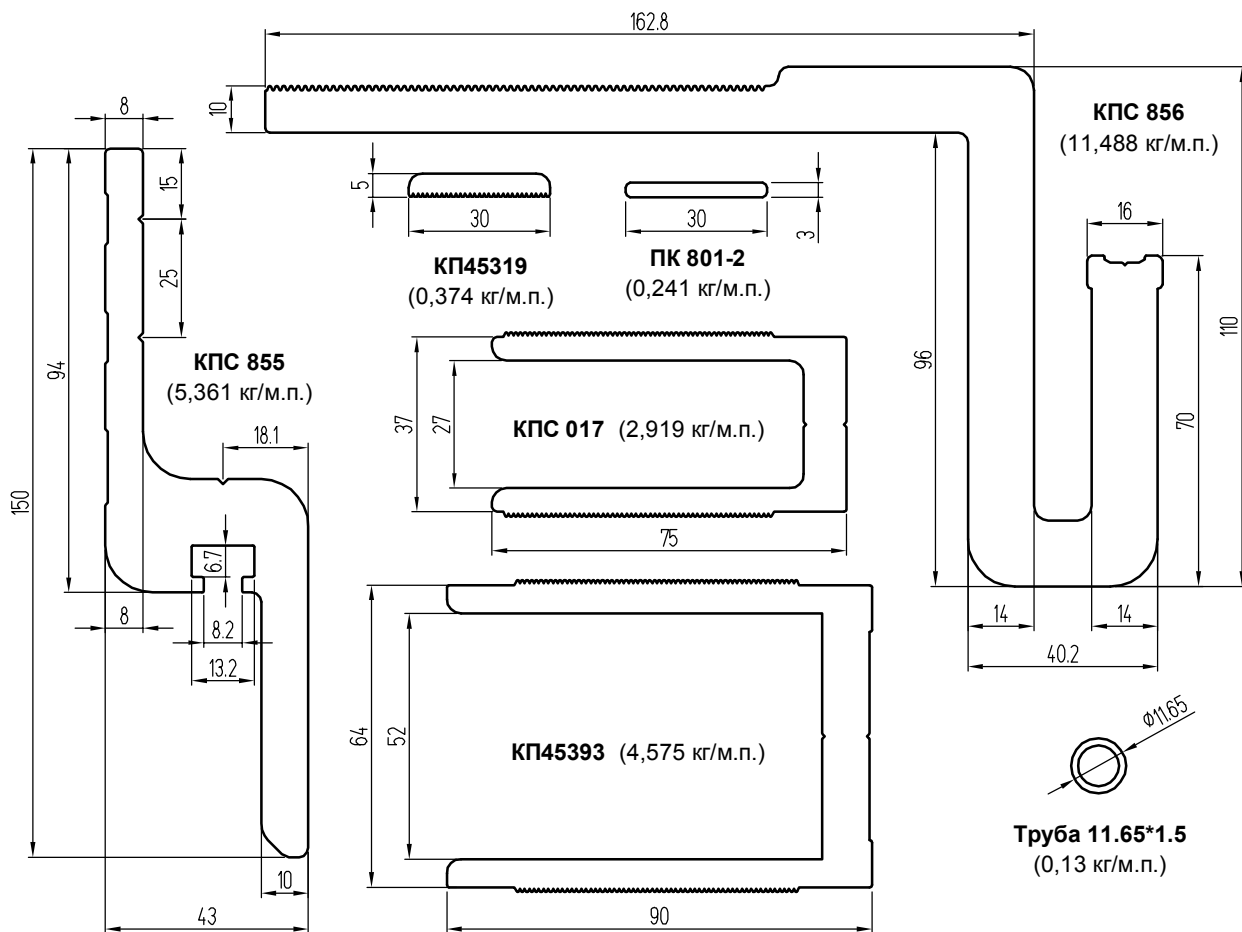
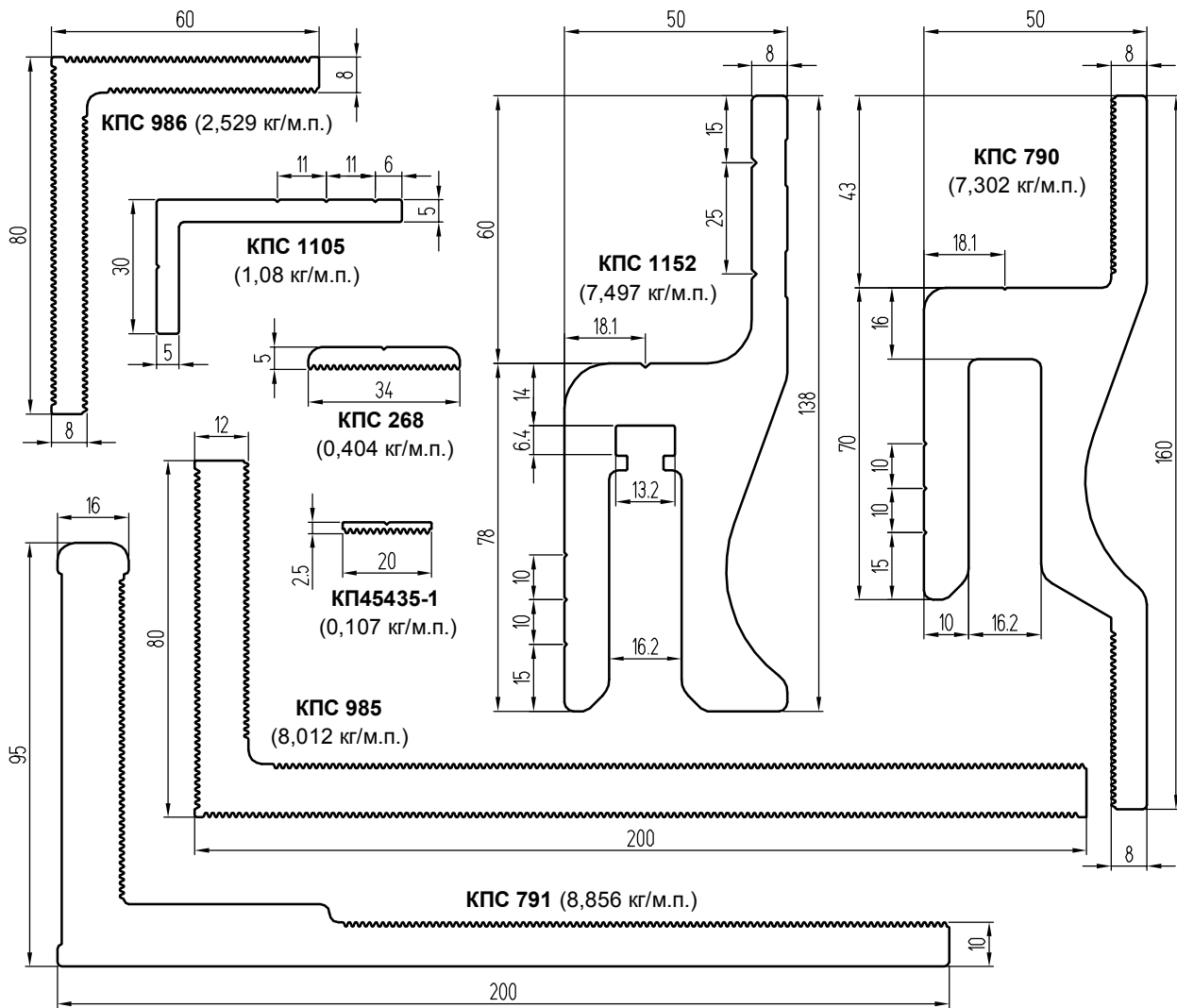
Профили закладных



ПРОФИЛИ

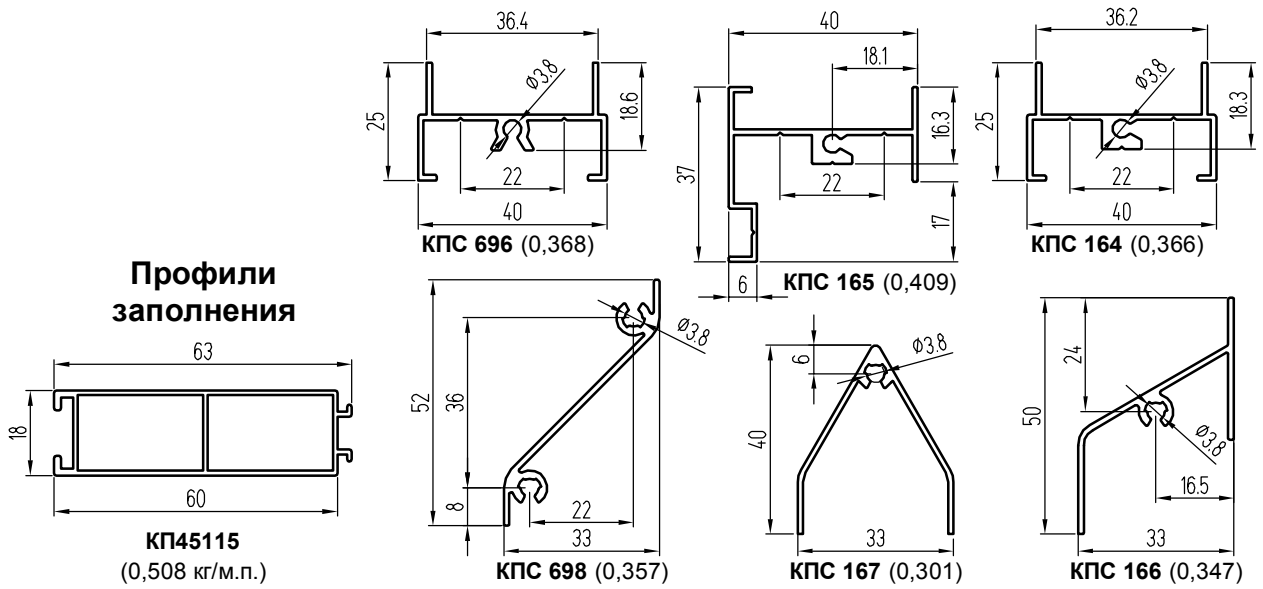
СИСТЕМА СИАЛ КП45

Профили анкеров

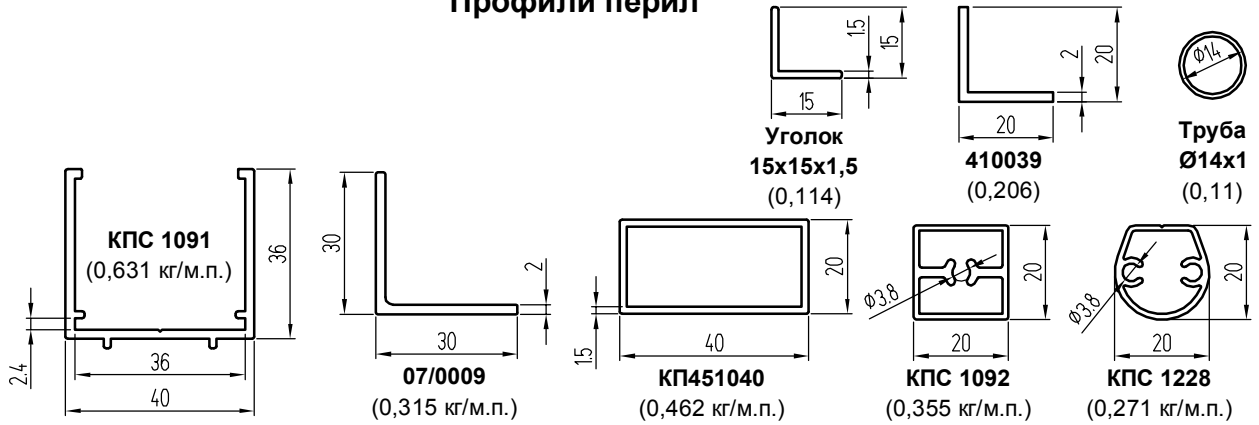



Труба 11.65*1.5
 (0,13 кг/м.п.)

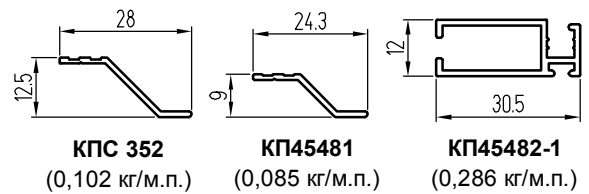
Профили вентиляционной решетки



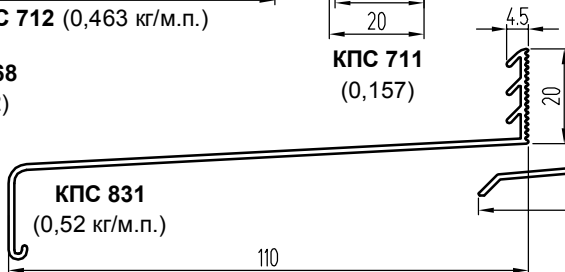
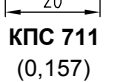
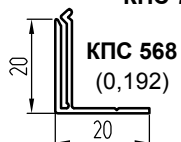
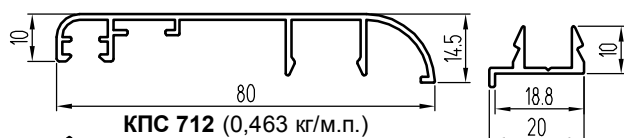
Профили перил



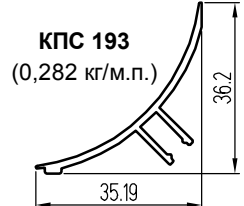
Профили противомоскитных сеток



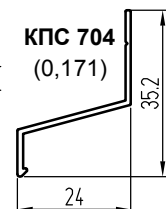
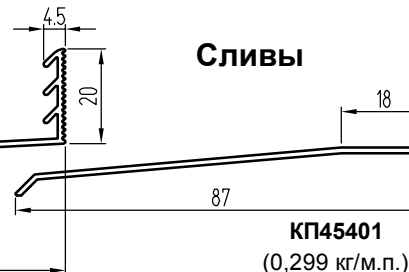
Нащельники



Плинтус



Сливы



КОМПЛЕКТУЮЩИЕ

ТАБЛИЦА ПРИМЕНЯЕМОСТИ ЗАКЛАДНЫХ

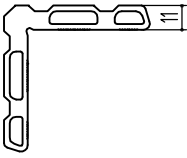
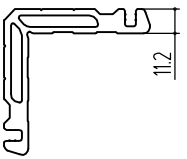
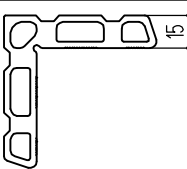
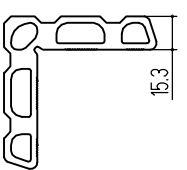
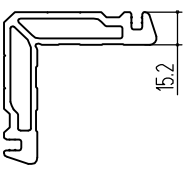
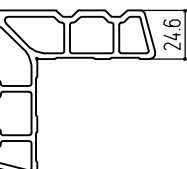
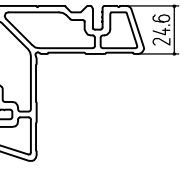
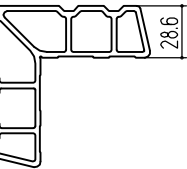
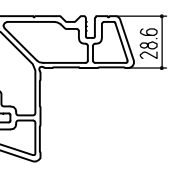
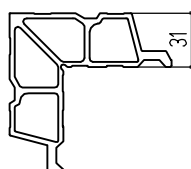
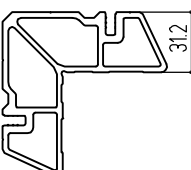
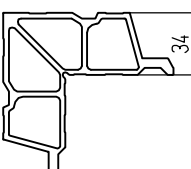
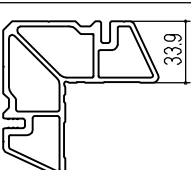
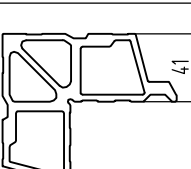

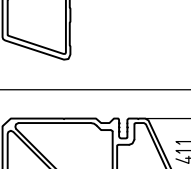
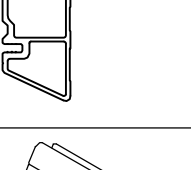
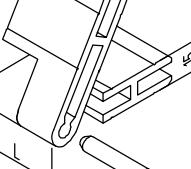
| ШИФР | НАЗНАЧЕНИЕ | L, мм | МАССА, кг | | ВИД |
|-----------------|---------------------------------------|-------|-----------|-------|---|
| КП45522 | | | 1 п.м | 2,225 |  |
| КП45522-31 | В структурную створку КПС 1185 | 31 | 1 шт. | 0,069 | |
| КП45522-36 | В притвор КПС 689 | 36 | 1 шт. | 0,08 | |
| КП45522-38,7 | В структурную створку КПС 1072 | 38,7 | 1 шт. | 0,086 | |
| КПС 802 | Штифт 5x9,5 (КПМ.07.01) | | 1 п.м | 2,269 |  |
| КПС 802-31 | В структурную створку КПС 1185 | 31 | 1 шт. | 0,069 | |
| КПС 802-36 | В притвор КПС 689 | 36 | 1 шт. | 0,07 | |
| КПС 802-38,7 | В структурную створку КПС 1072 | 38,7 | 1 шт. | 0,09 | |
| КП4509-1 | | | 1 п.м | 2,755 |  |
| КП4509-1-41 | В рамы КП4501, КП4506 и КП45181 | 41 | 1 шт. | 0,113 | |
| КП4509-1-41,5 | В створку (паз 16 мм) КПС 273 | 41,5 | 1 шт. | 0,114 | |
| КПС 699 | | | 1 п.м | 2,829 |  |
| КПС 699-32,2 | В расширитель рамы КПС 1222 | 32,2 | 1 шт. | 0,091 | |
| КПС 699-35,5 | В створку КП4502-4 | 35,5 | 1 шт. | 0,1 | |
| КПС 699-39 | В струк. створку (паз 16 мм) КПС 1144 | 39 | 1 шт. | 0,11 | |
| КПС 699-42 | В рамы КП4503-1, КП4505-1 | 42 | 1 шт. | 0,119 | |
| КПС 699-45 | В створку с откр. наружу КПС 1033 | 45 | 1 шт. | 0,127 | |
| КПС 699-62 | В расширитель рамы КПС 1223 | 62 | 1 шт. | 0,175 | |
| КПС 804 | Штифт 5x9,5 (КПМ.07.01) | | 1 п.м | 2,54 |  |
| КПС 804-32,2 | В расширитель рамы КПС 1222 | 32,2 | 1 шт. | 0,082 | |
| КПС 804-35,5 | В створку КП4502-4 | 35,5 | 1 шт. | 0,09 | |
| КПС 804-39 | В струк. створку (паз 16 мм) КПС 1144 | 39 | 1 шт. | 0,101 | |
| КПС 804-41,5 | В створку (паз 16 мм) КПС 273 | 41,5 | 1 шт. | 0,107 | |
| КПС 804-42 | В рамы КП4503-1, КП4505-1 | 42 | 1 шт. | 0,108 | |
| КПС 804-45 | В створку с откр. наружу КПС 1033 | 45 | 1 шт. | 0,116 | |
| КПС 804-62 | В расширитель рамы КПС 1223 | 62 | 1 шт. | 0,157 | |
| КП45543 | | | 1 п.м | 3,3 |  |
| КП45543-35,5 | В усил. оконную створку КПС 265 | 35,5 | 1 шт. | 0,117 | |
| КПС 824 | Штифт 5x14 (КПМ.07.02) | | 1 п.м | 3,2 |  |
| КП45543-35,5 | В усил. оконную створку КПС 265 | 35,5 | 1 шт. | 0,114 | |
| КП45544 | | | 1 п.м | 3,601 |  |
| КП45544-19 | В раму КПС 1219 | 19 | 1 шт. | 0,068 | |
| КПС 825 | Штифт 5x14 (КПМ.07.02) | | 1 п.м | 3,306 |  |
| КПС 825-19 | В раму КПС 1219 | 19 | 1 шт. | 0,063 | |

ТАБЛИЦА ПРИМЕНЯЕМОСТИ ЗАКЛАДНЫХ

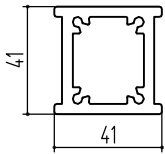
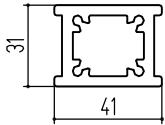
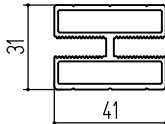
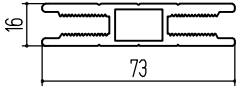
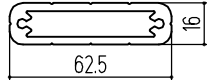
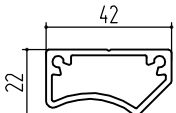

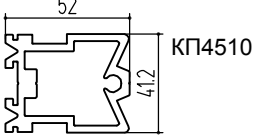
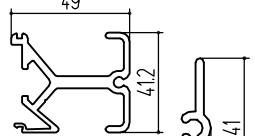
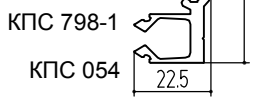
| ШИФР | НАЗНАЧЕНИЕ | L, мм | МАССА, кг | | ВИД |
|----------------|--|-------|-----------|-------|---|
| | | | 1 п.м | 1 шт. | |
| КП4561 | | | 1 п.м | 3,418 |  |
| КП4561-29 | В створки КПС 1226, КПС 1227 | 29 | 1 шт. | 0,099 | |
| КП4561-41 | В рамы КП4545, КП4550, КП4558, КП4524, КП4521, КП4522 и др. | 41 | 1 шт. | 0,14 | |
| КП4561-41,6 | В створку КПС 1220 | 41,6 | 1 шт. | 0,142 | |
| КПС 806 | Штифт 5x14 (КПМ.07.02) | | 1 п.м | 3,403 |  |
| КПС 806-29 | В створки КПС 1226, КПС 1227 | 29 | 1 шт. | 0,099 | |
| КПС 806-41 | В рамы КП4545, КП4550, КП4558, КП4524, КП4521, КП4522 и др. | 41 | 1 шт. | 0,14 | |
| КПС 806-41,6 | В створку КПС 1220 | 41,6 | 1 шт. | 0,142 | |
| КП45430 | | | 1 п.м | 3,522 |  |
| КП45430-19 | В раму двери КПС 1217 | 19 | 1 шт. | 0,067 | |
| КП45430-41,6 | В створку двери КПС 1218 | 41,6 | 1 шт. | 0,147 | |
| КПС 826 | Штифт 5x14 (КПМ.07.02) | | 1 п.м | 3,449 |  |
| КПС 826-19 | В раму двери КПС 1217 | 19 | 1 шт. | 0,066 | |
| КПС 826-41,6 | В створку двери КПС 1218 | 41,6 | 1 шт. | 0,143 | |
| КП4528 | | | 1 п.м | 6,075 |  |
| КП4528-24 | В маятн, раздвижные двери КПС 333 | 24 | 1 шт. | 0,146 | |
| КП4528-32,4 | В двери КП4525, КП4525-1, КП4533, КП4533-1, КП4560, КП4560-1 | 32,4 | 1 шт. | 0,197 | |
| КП4528-35,6 | В створку КПС 018 | 35,6 | 1 шт. | 0,216 | |
| КП4528-41,5 | В двери КПС 848, КПС 849, КПС 850 | 41,5 | 1 шт. | 0,252 | |
| КПС 278 | | | 1 п.м | 4,331 |  |
| КПС 278-22 | В двери КПС 793, КПС 794, КПС 795 | 22 | 1 шт. | 0,095 | |
| КПС 278-24 | В маятн, раздвижные двери КПС 333 | 24 | 1 шт. | 0,104 | |
| КПС 278-32,4 | В двери КП4525, КП4533, КП4560 | 32,4 | 1 шт. | 0,14 | |
| КПС 278-35,6 | В створку КПС 018 | 35,6 | 1 шт. | 0,154 | |
| КПС 278-41,5 | В двери КПС 848, КПС 849, КПС 850 | 41,5 | 1 шт. | 0,18 | |
| КПС 807 | Штифт 5x14 (КПМ.07.02) | | 1 п.м | 4,175 |  |
| КПС 807-22 | В двери КПС 793, КПС 794, КПС 795 | 22 | 1 шт. | 0,094 | |
| КПС 807-24 | В маятн, раздвижные двери КПС 333 | 24 | 1 шт. | 0,102 | |
| КПС 807-32,4 | В двери КП4525, КП4533, КП4560 | 32,4 | 1 шт. | 0,137 | |
| КПС 807-35,6 | В створку КПС 018 | 35,6 | 1 шт. | 0,151 | |
| КПС 807-41,5 | В двери КПС 848, КПС 849, КПС 850 | 41,5 | 1 шт. | 0,175 | |
| КП45494 | Штифт 7x36 (КПМ.01.06) | | 1 п.м | 1,625 |  |
| КП45494-35,6 | В створку КП4502-4 (с КПМ.01.01) | 35,6 | 1 шт. | 0,1 | |
| КП45494-39 | В створку КПС 1144 | 39 | 1 шт. | 0,1 | |
| КП45494-41 | В рамы КП4501, КП4506, КП45181 | 41 | 1 шт. | 0,116 | |
| КП45494-41,4 | В створку КПС 273 | 41,4 | 1 шт. | 0,117 | |
| КП45494-42 | В рамы КП4503-1, КП4505-1 | 42 | 1 шт. | 0,119 | |
| КП45494-45 | В створку КПС 1033 | 45 | 1 шт. | 0,122 | |
| КП4532 | | | 1 п.м | 2,18 |  |
| КП4532-30 | Закладная для соединения двери и перегородки | 30 | 1 шт. | 0,063 | |

УГЛОВЫЕ ЗАКЛАДНЫЕ

КОМПЛЕКТУЮЩИЕ

система СИАЛ КП45

ТАБЛИЦА ПРИМЕНЯЕМОСТИ ЗАКЛАДНЫХ

| ШИФР | НАЗНАЧЕНИЕ | L, мм | МАССА, кг | | ВИД |
|---|---|-------|-----------|-------------------------|--|
| КП4544 | | | 1 п.м | 1,77 |  |
| | | 100 | 1 шт. | 0,177 | |
| КП4544-300 СТЫК СТОЕК | | 300 | 1 шт. | 0,531 | |
| КП4543 | | | 1 п.м | 1,55 |  |
| КП4543-100 В НИЗ СТОЕК | В стойки КП4521, КП4522, КП4524, КП4550, КП4558, КП45439, КП45458, КП45467, КП45520, КП45521, КПС 028, КПС 055-057, КПС 279-280, КПС 725-728, КПС 733-734, КПС 976-978, КПС 980-981 | 100 | 1 шт. | 0,155 | |
| КП4543-300 СТЫК СТОЕК | | 300 | 1 шт. | 0,465 | |
| КПС 931 | | | 1 п.м | 1,013 |  |
| КПС 931-300 СТЫК СТОЕК | В стойки КП4521, КП4522, КП4524, КП4550, КП4558, КП45458, КП45521, КПС 028, КПС 279-280, КПС 733-734, КПС 976-978 | 300 | 1 шт. | 0,304 | |
| КПС 932 | | | 1 п.м | 1,473 | |
| КПС 932-300 СТЫК СТОЕК | В стойки КПС 725, КПС 726, КПС 729, КПС 930, КПС 981 | 300 | 1 шт. | 0,442 |  |
| КПС 933 | | 1 п.м | 0,964 | | |
| КПС 933-300 СТЫК СТОЕК | В стойки КП45439, КП45467, КП45520, КПС 055-057, КПС 980, КПС 983 | 300 | 1 шт. | 0,289 | |
| КПС 398 | | | 1 п.м | 1,283 |  |
| КПС 398-100 В НИЗ СТОЕК | В стойки КПС 386, КПС 397, КПС 725, КПС 726, КПС 729, КПС 930 | 100 | 1 шт. | 0,128 | |
| КПС 398-300 СТЫК СТОЕК | | 300 | 1 шт. | 0,385 | |
| КПС 984 | | | 1 п.м | 0,701 |  |
| КПС 984-100 В НИЗ СТОЕК | В стойки КПС 709, КПС 982, КПС 983 | 100 | 1 шт. | 0,07 | |
| КПС 984-300 СТЫК СТОЕК | | 300 | 1 шт. | 0,21 | |
| КПС 1160 | | | 1 п.м | 0,409 |  |
| КПС 1160-300 СТЫК СТОЕК | В стойки КПС 386, КПС 397 | 300 | 1 шт. | 0,123 | |
| КП4510 | С винтом М8х16 А2 DIN 913 | | 1 п.м | 1,98 |  |
| КПС 798-1 | | | 1 п.м | 1,313 | |
| КПС 054 | | | 1 п.м | 0,564 | |
| КП4510-15 КПС 798-1-15 КПС 054-15 | В ригели КП4501, КП4503-1, КП4505-1, КП4506, КП45440, КП45444, КП45446, КПС 003, КПС 006, КПС 007, КПС 281, КПС 282, КПС 283, КПС 979, КПС 1138 | 14,7 | 1 шт. | 0,028 0,019 0,008 | |
| КП4510-31 КПС 798-1-31 КПС 054-31 | В ригели КП4521, КП4522, КП4524, КП4545, КП4550, КП4558, КП45439, КП45458, КП45467, КП45520, КП45521, КПС 028, КПС 055-057, КПС 279, КПС 280, КПС 725-728, КПС 733, КПС 734 | 31 | 1 шт. | 0,059 0,04 0,016 | |
| | | | | |   |

СТОЕЧНЫЕ ЗАКЛАДНЫЕ

ИМПОСТНЫЕ ЗАКЛАДНЫЕ

КОМПЛЕКТУЮЩИЕ

СИСТЕМА СИАЛ КП45

СТАЛЬНЫЕ ДЕТАЛИ

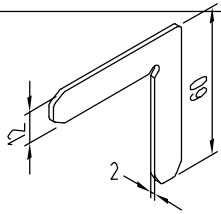
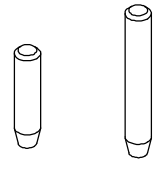
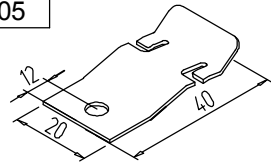
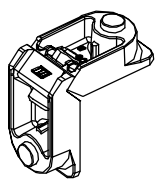
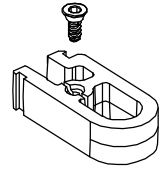
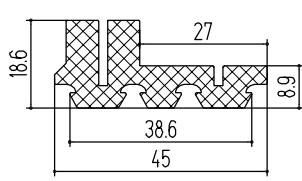
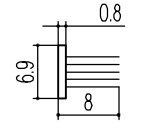
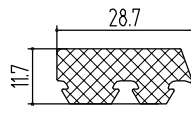
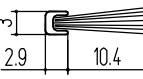
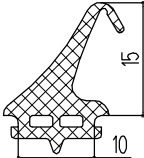
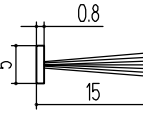
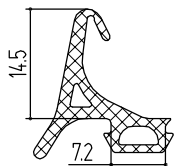


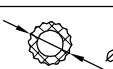
| ШИФР | НАЗНАЧЕНИЕ | МАССА, кг/шт. | ВИД |
|-----------|--|------------------|---|
| КПМ.05.01 | Выравнивающий уголок в окна и дверные створки с фальцем | 0,02 |  |
| КПМ.07.01 | Штифт Ø5x9,5 в угловые закладные КПС 802, КПС 804 | 0,015 |  |
| КПМ.07.02 | Штифт Ø5x14 в угловые закладные КПС 806, КПС 807, КПС 824 | 0,022 | |
| КПМ.01.01 | Штифт Ø7x30 для крепления ригеля (полость 15 мм), в шарнирные угловые закладные КП 45494-35,6 для крепления створки КП 4502-4 | 0,01 | |
| КПМ.01.06 | Штифт Ø7x36 в угловые закладные КП 45494-39-45 | 0,012 | |
| КПМ.01.02 | Штифт Ø7x46 для крепления ригеля (полость 31 мм) | 0,015 | |
| КПМ.01.03 | Штифт Ø7x64 в маятниковую дверь | 0,02 |  |
| ADS 001 | Клипса установочная из нержавеющей стали для установки и фиксации листовых нащельников толщиной 0,5-2 мм (ООО "Авто-ДетальСервис") | 0,005 | |

ТАБЛИЦА ПРИМЕНЯЕМОСТИ ЗАКЛАДНЫХ MONTICELLI

| ШИФР | НАЗНАЧЕНИЕ | L, мм | H, мм | B, мм | Ø отв. | A, мм | Размер отв. | ВИД |
|------|---|-------|-------|-------|--------|-------|-------------|---|
| 0314 | Угловая закладная в профили с полостью 32,9x41,4 (КП4525, КП4533, КП4560) | 32,2 | 40,7 | 42 | 8 | 21 | 11x6 |  |
| 0582 | Импостная закладная в профили с полостью 31,4x41,4 (КП4524, КП4545, КП4550 и др.) | 30,7 | 40,7 | 23 | 8 | | |  |

УПЛОТНИТЕЛИ

| НАЗНАЧЕНИЕ | ВИД | ШИФР | НАЗНАЧЕНИЕ | ВИД | ШИФР |
|--|---|-----------------|---|---|----------------------|
| Заглушка ригеля (штучно и метражом) |  | КПУ-221 (0,316) | Щеточный уплотнитель притвора раздв. створок |  | PB69 800-3P Schlegel |
| |  | КПУ-222 (0,2) | Щеточный уплотнитель притвора дверей |  | SK 10134 Schlegel |
| Средний уплотнитель притвора оконных створок |  | КПУ-03 (0,13) | Щеточный уплотнитель противомоскитных сеток |  | Фетр 5x15 9FE/12 |
| |  | ЭТ-013 (0,1) |  | ГО/20 СТН-0539-04 | |
| | | |  | ЭТ-043П | |
| | | |  | ЭТ-044П | |

Материалы, применяемые для изготовления уплотнителей:

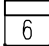
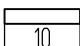
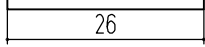
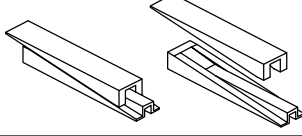
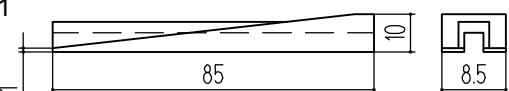
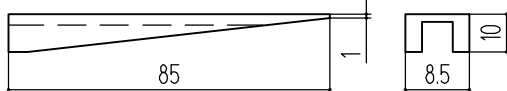
- ЗАО "Уралэластотехника" (ТПУ-***, КПУ-***, РМ-***) - EPDM;
- ООО "Снабсервис" (ЭТ-***) - ТРЕ, ПВХ;
- ООО "Футура", г. Казань (ТПУ-****) - ТРЕ-SEBS;
- ООО ЭЗ "Уралполимер" (КПУ-***) - ТРЕ.

УПЛОТНИТЕЛИ

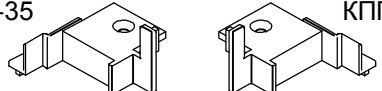
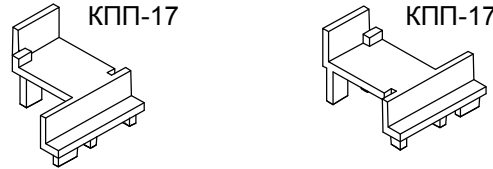

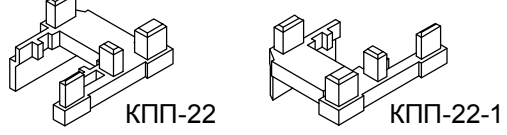
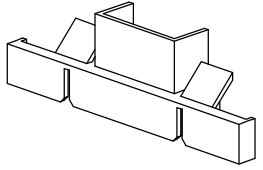
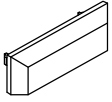

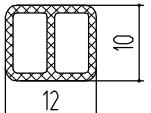
| НАЗНАЧЕНИЕ | ВИД | ШИФР | НАЗНАЧЕНИЕ | ВИД | ШИФР | |
|--------------------------------------|--------------------------------------|-----------------------------|--|--|---------------------------------------|----------------|
| Наружный уплотнитель заполнения | | ТПУ-002ММ (0,075) ЭТ-002 | Уплотнитель заполнения 4 мм раздвижных створок | | КПУ-16-1 (0,102) ЭТ-127 | |
| | | РПР-04 (0,04) | | | ЭТ-019.1 (0,07) | |
| Внутренний уплотнитель заполнения | | ТПУ-004ММ (0,055) ЭТ-004 | | | 9GO/69 | |
| | | КПУ-204 (0,059) ЭТ-083 | | | ЭТ-144 (0,058) | |
| | | КПУ-208 (0,099) ЭТ-039-1 | | Уплотнитель заполнения 4-5 мм раздвижных створок | | ЭТ-090 (0,069) |
| | | 9GO/04 | | | | ЭТ-127 (0,066) |
| | | ЭТ-012 (0,035) | | Уплотнитель заполнения 5 мм раздвижных створок | | ЭТ-034 (0,074) |
| | | ЭТ-012П (0,04) | | | | 9GO/71 |
| | | ЭЗУ-212 или АЛТ-0015 (0,04) | | | | ЭТ-193 |
| | | ЭТ-011П (0,04) | | | | ЭТ-163 |
| | | ЭТ-011 (0,035) | Уплотнитель заполнения 6 мм раздвижных створок | | | ЭТ-058 (0,092) |
| | | ЭТ-010 (0,035) | | | | 9GO/67 |
| | | ЭТ-096 (0,07) | | | | ЭТ-166 (0,056) |
| | | ЭТ-257-1 | | | Уплотнитель температурного шва стойки | |
| | РМ-113 или ТПУ-006-1 (0,032) | | | | | |
| Уплотнитель притвора оконных створок | | ТПУ-006ММ (0,031) ЭТ-086 | | | | |
| | | КПУ-201 (0,024) | | | | |
| | | ЭТ-022 (0,027) | | | | |
| | | Р5 (0,035) ЭТ-008 | | | | |
| | Уплотнитель притвора дверных створок | | КПУ-06 (0,038) ЭТ-003 | | | |
| | | КПУ-215 (0,044) ЭТ-154 | | | | |

ДЕТАЛИ ИЗ ПЛАСТМАССЫ

ПОДКЛАДКИ L = 100 мм

| ШИФР | НАЗНАЧЕНИЕ | МАТЕРИАЛ | МАССА, кг/шт. | ТОЛЩ., мм | ВИД |
|------------|---|--------------|--|---|---|
| КПП-23-2 | Подкладка фиксирующая и опорная под стекло и ст/пакет | ПВХ | 0,0015 | 2 |  |
| КПП-23-3 | | | 0,00225 | 3 | |
| КПП-22-2 | Подкладка фиксирующая и опорная под стекло и ст/пакет | ПВХ | 0,0025 | 2 |  |
| КПП-22-3 | | | 0,00375 | 3 | |
| ТПУ-017-03 | Подкладка фиксирующая и опорная под стекло и ст/пакет | Полиэтилен | 0,005 | 2 |  |
| ТПУ-017-04 | | | 0,0075 | 3 | |
| КПП-01 | Подкладка фиксирующая и опорная под стекло и ст/пакет | Полипропилен | 0,005 |  | |
| КПП-02 | | | 0,003 | | |
| КПП-01 |  | КПП-02 |  | | |

ЗАГЛУШКИ

| ШИФР | НАЗНАЧЕНИЕ | МАТЕРИАЛ | МАССА, кг/шт. | ВИД |
|--------------------|--|------------|---------------|---|
| КПП-35 КПП-35-1 | Заглушки притвора в бесштыльповые двери на "ленивую" створку | Полиамид | 0,004 |  |
| КПП-17 КПП-17-1 | Заглушки шульпа в двери со шульпом | Полиамид | 0,034 |  |
| КПП-21 КПП-21-1 | Заглушки шульпа в двери с петлями на клеммах | Полиамид | 0,02 |  |
| КПП-20 КПП-20-1 | | Полиамид | 0,011 |  |
| КПП-41 | Дренажная вставка в стойки с внутренним пилоном | Полиамид | 0,00215 |  |
| СТН-1013 | Крышка дренажного отверстия | Полиэтилен | 0,0013 |  |
| СТН-0982 | Заглушка отверстий декоративная Ø12 мм | | 0,006 |  |
| Слейсер-24 | Направляющая в раздвижные двери | ПВХ | 0,262, кг/м |  |

КОМПЛЕКТЫ ФУРНИТУРЫ ОКОН

1. FAPIM:

- комплект фурнитуры для поворотно-откидной створки GALI CUBE, европаз 15/20;
- комплект фурнитуры для поворотной створки, европаз 15/20;
- комплект фурнитуры для откидной створки, европаз 15/20.

2. GIESSE:

- комплект фурнитуры для поворотно-откидной створки, европаз 15/20 (тип 3);
- комплект фурнитуры для поворотной створки, европаз 15/20 (тип 3);
- комплект фурнитуры для откидной створки, европаз 15/20 (тип 3);
- комплект фурнитуры для поворотно-откидной створки GS ALU16, фурнитурный паз 16 мм;
- комплект фурнитуры для поворотной створки GS ALU16, фурнитурный паз 16 мм;
- комплект фурнитуры для откидной створки GS ALU16, фурнитурный паз 16 мм;
- комплект фурнитуры для поворотно-откидной безопасной створки, европаз 15/20 (тип 3);
- комплект фурнитуры для поворотной безопасной створки, европаз 15/20 (тип 3);
- комплект фурнитуры для откидной безопасной створки, европаз 15/20 (тип 3);
- рычаг OMBU для створок с открыванием наружу.

3. WINKHAUS:

- комплект фурнитуры для поворотно-откидной створки, фурнитурный паз 16 мм;
- комплект фурнитуры для поворотной створки, фурнитурный паз 16 мм;
- комплект фурнитуры для поворотно-откидной створки со скрытыми петлями, фур. паз 16 мм.

4. SIEGENIA:

- комплект фурнитуры для поворотно-откидной створки ALU 2200-DK FBS-G, европаз (A0006);
- комплект фурнитуры для поворотной створки ALU 2200-D, европаз 15/20 (A0006);
- комплект фурнитуры для откидной створки, ALU 4200-K, европаз 15/20 (A0006);
- комплект фурнитуры для створки штапельного окна ALU 2200-DS, европаз 15/20 (A0006);
- комплект фурнитуры для поворотно-откидной створки TITAN AF, фурнитурный паз 16 мм.

5. SAVIO:

- комплект фурнитуры для поворотно-откидной створки RIABANTA 4, европаз 15/20;
- комплект фурнитуры для поворотной створки RIABANTA 4, европаз 15/20;
- ограничитель и закрыватель для створок с открыванием наружу, код 1206.

6. STUBLINA:

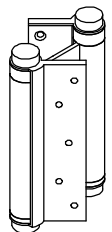
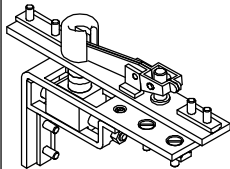
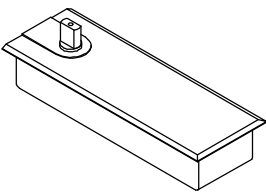
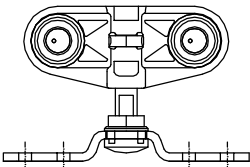
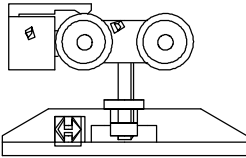
- комплект фурнитуры для поворотно-откидной створки, европаз 15/20;
- комплект фурнитуры для поворотной створки, европаз 15/20.

7. ООО "Сатурн":

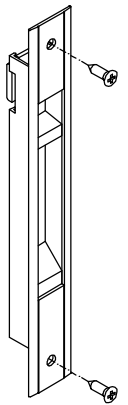
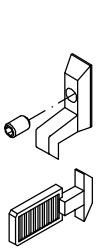

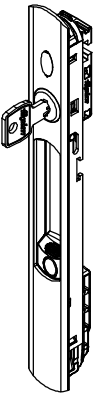
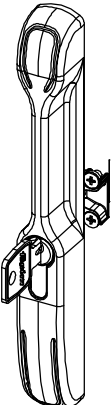

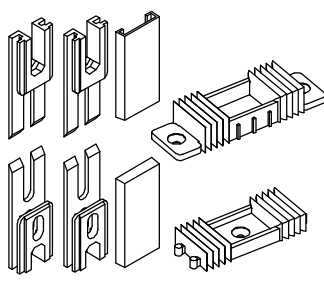
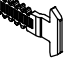
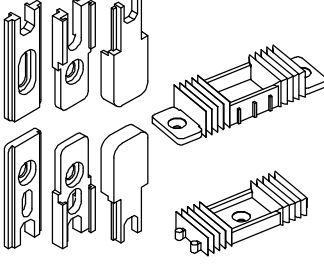
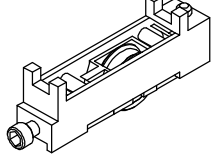
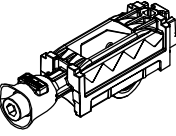
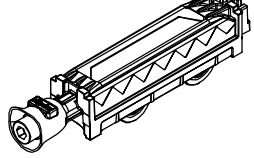


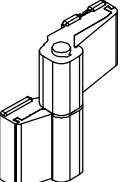
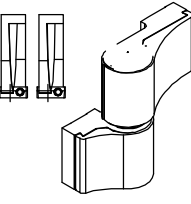
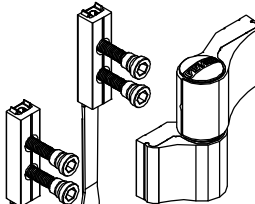

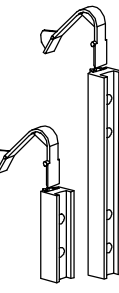
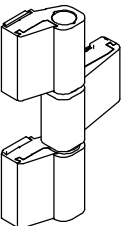
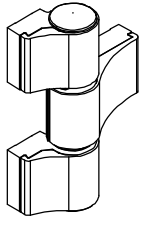
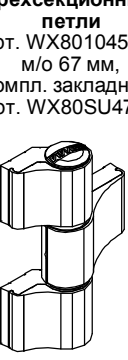
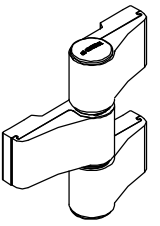
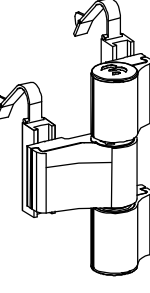
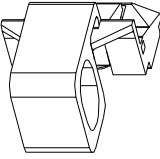
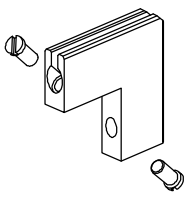
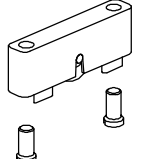
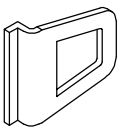
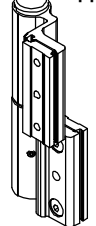
- комплект фурнитуры для поворотно-откидной створки СТН-1850, европаз 15/20;
- комплект фурнитуры для поворотной створки СТН-1850-50, европаз 15/20;
- комплект фурнитуры для откидной створки СТН-1850-60, европаз 15/20.

Примечание:

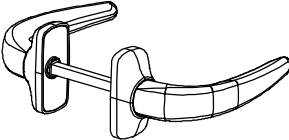

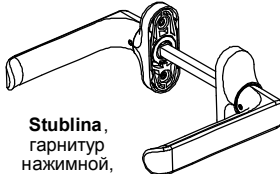
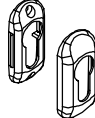
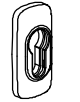


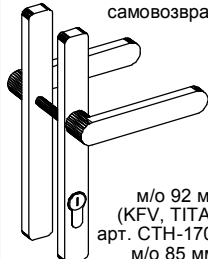
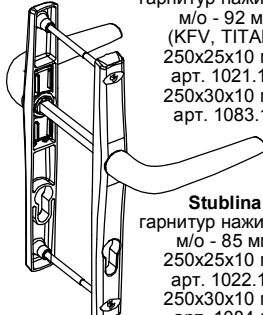
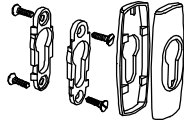


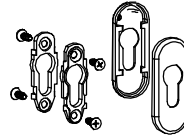
1. Подробная информация о фурнитуре для окон представлена в разделе "Деталировки".
2. Информация о фурнитуре носит ознакомительный характер.
3. При заказе требуется консультация специалиста.
4. При установке фурнитуры необходимо руководствоваться монтажной схемой.

| ФУРНИТУРА ДЛЯ МАЯТНИКОВЫХ ДВЕРЕЙ | | РОЛИКИ ДЛЯ РАЗДВИЖНЫХ ДВЕРЕЙ | | |
|---|---|---|--|---|
|  |  |  |  |  |
| Петли для маятниковых дверей FRIDAVO (ассортимент см. раздел "Деталировки") | Верхний дверной прибор GEZE TS 500 NV маятниковой двери с доводчиком | Нижний дверной прибор GEZE TS 500 NV маятниковой двери с доводчиком | Комплект фурнитуры GEZE Rollan 40N/80 | Комплект фурнитуры НАЙДИ |

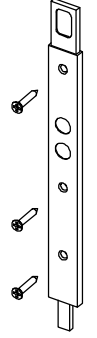
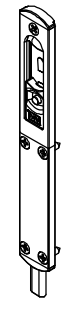
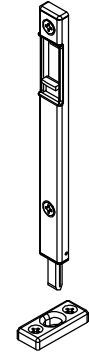
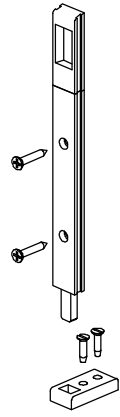
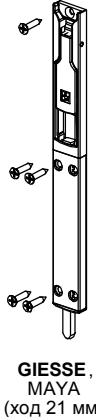
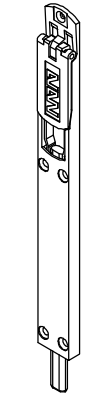
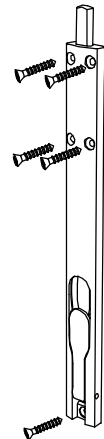
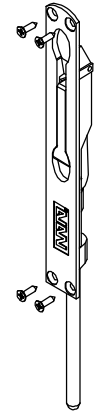
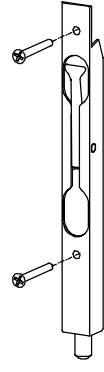
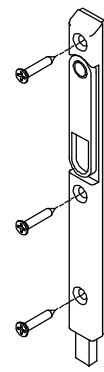
КОМПЛЕКТУЮЩИЕ ДЕТАЛИ И ФУРНИТУРА

| ЗАМКИ И РУЧКИ ДЛЯ РАЗДВИЖНЫХ СТВОРОК | | | | | ПРОКЛАДКИ И ВСТАВКИ | |
|---|--|--|---|--|--|--|
|  |  |  |  |  |  |  |
| Ручка-защелка BESTWIND CI/25 | BESTWIND CI/89 Накладка и язычок к ручке- защелке CI/25 | Ручка FAPIM арт. 5010B | Ручка-защелка FAPIM арт. 5004BB | Ручка-защелка FAPIM арт. 5016 | Ручка-защелка FAPIM арт. 5000BB | BESTWIND KT/30 Набор прокладок, вставок и заглушек внутреннего крепления для раздвижных створок |
| РОЛИКИ ДЛЯ РАЗДВИЖНЫХ СТВОРОК | | | | |  |  |
|  |  |  |  |  | Арт. 5023B Язычок к ручке-защелке FAPIM | BESTWIND KT/31 Набор прокладок, вставок и заглушек внешнего крепления для раздвижных створок |
| Ролик регулируемый BESTWIND RU/04 | Ролик регулируемый FAPIM арт. 5325EF | Ролик регулируемый FAPIM арт. 5325FF | Арт. 5030A Накладка к ручке-защелке FAPIM | Арт. 5030A Накладка к ручке-защелке FAPIM | Арт. 5030A Накладка к ручке-защелке FAPIM | BESTWIND KT/31 Набор прокладок, вставок и заглушек внешнего крепления для раздвижных створок |
| ПЕТЛИ ДВЕРНЫЕ НАКЛАДНЫЕ | | | | | | |
| СТН | FAPIM | WALA | GIESE Domina Classic | Stublina | | |
|  |  |  |  |  | | |
| Двухсекционные петли арт. СТН-0611, м/о 64,5 мм, 90 кг | Двухсекционные петли арт. 7000Vi, м/о 60 мм, арт. 7010Vi, м/о 67 мм, компл. закладных арт. 6620Vi | Двухсекционные петли арт. WX8010456X, м/о 67 мм, компл. закладных арт. WX80SU4700 | Двухсекционные петли арт. 06170, м/о 62,5 мм, 120 кг, компл. закладных арт. 0520000N | Двухсекционные петли арт. 06170, м/о 62,5 мм, 120 кг, компл. закладных арт. 0520000N | | |
|  |  |  |  |  | | |
| Трехсекционные петли арт. СТН-0611-10, м/о 64,5 мм, 130 кг | Трехсекционные петли арт. 7003Vi, м/о 60 мм, арт. 7013Vi, м/о 67 мм, компл. закладных арт. 6621Vi | Трехсекционные петли арт. WX8010457X, м/о 67 мм, компл. закладных арт. WX80SU4710 | Трехсекционные петли арт. 06171, м/о 62,5 мм, 160 кг, компл. закладных арт. 05201000N | Трехсекционная петля арт. 2108.00, м/о 61 мм, компл. закладн. арт. 2150.95 | | |
| ФУРНИТУРА, НЕ ВОШЕДШАЯ В КОМПЛЕКТЫ | | | | ПЕТЛЯ НА КЛЕММАХ | | |
|  |  |  |  |  | | |
| Защелка створки FAPIM арт. 3217 | BESTWIND, уголок противомоскитной сетки, арт. 9ES/70 | BESTWIND, ролик противомоскитной сетки, арт. 8RU/104 | СТН, ручка противомоскитной сетки, арт. СТН-0539.08 | Двухсекционная петля на клеммах FAPIM, арт. 5660 | | |

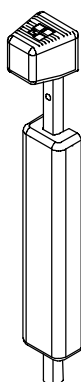
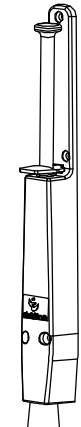
КОМПЛЕКТУЮЩИЕ ДЕТАЛИ И ФУРНИТУРА

| НАЖИМНЫЕ ГАРНИТУРЫ | | | НАКЛАДКИ НА ЦИЛИНДР | | |
|---|--|---|--|--|--|
|  FAPIM , комплект дверной ручки-защелки, 65x30 мм, арт. 2050 - одинарная, арт. 2051i - двойная |  GIESSE , гарнитур нажимной Prima Plus, арт. 02792*** |  Stublina , гарнитур нажимной, 76x30 мм, арт. 1132.20 |  GIESSE , комплект накладок на цилиндр замка, 29,5x9,5, арт. 07058N |  FAPIM , накладка на цилиндр замка, H>10 мм, арт. 2100B |  KALE , накладка на цилиндр замка, 67x28x2, арт. KALE-503 |
|  СТН гарнитур, 246x32 мм, м/о 92 мм (KFV, TITAN), арт. СТН-0555-03; м/о 85 мм, арт. СТН-0555-13 |  СТН гарнитур нажимной, 240x24 мм, с механизмом самовозврата м/о 92 мм (KFV, TITAN), арт. СТН-1700-03; м/о 85 мм, арт. СТН-1700-13 |  Stublina , гарнитур нажимной, м/о - 92 мм (KFV, TITAN), 250x25x10 мм, арт. 1021.10; 250x30x10 мм, арт. 1083.10 |  Stublina , комплект накладок на цилиндр, 76x30x7, арт. 1024.00 | | |
|  СТН гарнитур, 246x32 мм, с механизмом самовозврата: м/о 92 мм (KFV, TITAN), арт. СТН-1615-03; м/о 85 мм, арт. СТН-1615-13 |  Stublina , гарнитур нажимной, м/о - 85 мм, 250x25x10 мм, арт. 1022.10; 250x30x10 мм, арт. 1084.10 | |  Stublina , комплект накладок на цилиндр, 76x30x6, арт. 1131.04 | | |

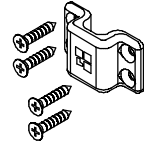

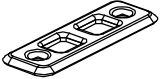
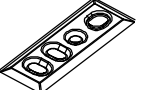
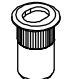
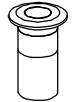

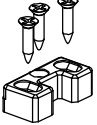
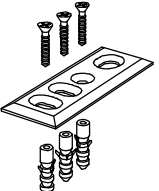

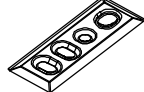
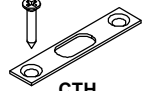

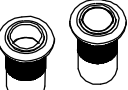
ШПИНГАЛЕТЫ

| НАКЛАДНЫЕ, толщина 6 мм | | | НАКЛАДНЫЕ, толщина 8 мм | | | ВРЕЗНЫЕ | | | |
|--|--|---|---|--|--|--|---|--|---|
|  СТН , (ход ригеля 22 мм) 257x23 мм, арт. СТН-1702 |  WALA, SLIM , (ход ригеля 18 мм) 165x22 мм |  FAPIM , (ход 18 мм, с ответной планкой) 150x15 мм, арт. 3712; 440x15 мм, арт. 3713 |  SAVIO , (ход 20 мм, с ответной планкой h=8 мм) 200x18 мм, арт. 1565/20 |  GIESSE, MAYA , (ход 21 мм) 140x23 мм, арт.02080; 220x23 мм, арт.02081; 450x23 мм, арт.02082; 650x23 мм, арт.02083 |  WALA, WN (ход ригеля 22 мм) 219x23 мм |  Stublina , (ход 22 мм) 225x22 мм, арт. 3060.00 |  WALA, WL (ход ригеля 22 мм) 203x25x18 мм |  AGB |  СТН , (ход ригеля 20 мм) 200x18x10 мм, арт. СТН-0827 |

НАКЛАДНЫЕ, внешние

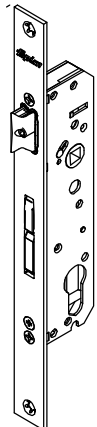
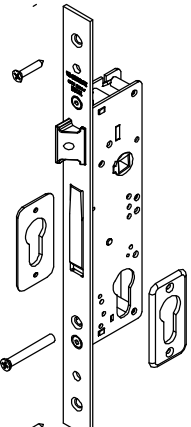
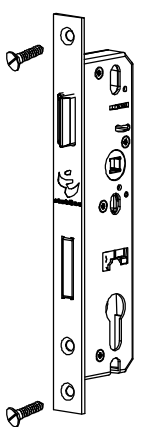
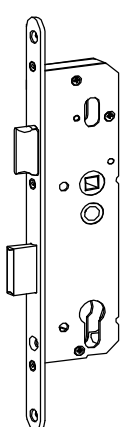
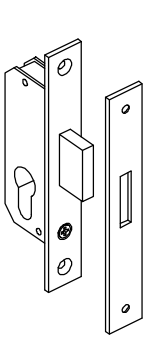
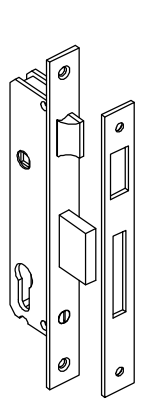
| | |
|---|---|
|  GIESSE, BULL (ход ригеля 40 мм, 205x28,4x16,2 мм) без ключа арт.02180; с ключом арт.02181 |  Stublina , (ход ригеля 106 мм, с резиновым наконечником) 355x41x41 мм, арт. 3066.00 |
|---|---|

ОТВЕТНЫЕ ПЛАНКИ ШПИНГАЛЕТА

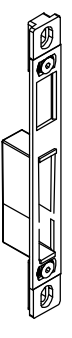
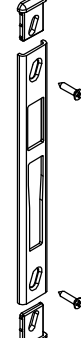
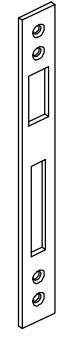
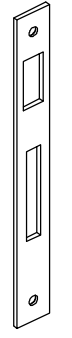
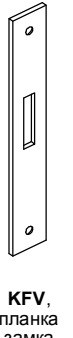
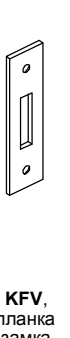
| | | | | |
|--|---|---|---|---|
|  GIESSE , планка ответная шпингалета BULL, накладная, арт. 02182 |  GIESSE , планка ответная шпингалета BULL, в пол, Ø14 мм, арт. 02183 |  GIESSE , планка ответная универсальная, под ригель Ø6-8 мм, арт. 01326 |  FAPIM , планка 80x30x3,5 мм арт. 3734 |  FAPIM , планка ответная часть, Ø15 мм, арт. 3738 |
|  GIESSE , планка ответная шпингалета MAYA, в пол, с крышкой, Ø13,6 мм, арт. 02144 |  GIESSE , планка ответная шпингалета MAYA, в пол, Ø13,6 мм, арт. 02159 |  GIESSE , планка ответная регулируемая, 31x15,5x10 мм, арт. 01325 |  Stublina , планка 80x30x3,5 мм арт. 3009.00 |  Stublina , планка ответная регулируемая, 31x15,5x5 мм, арт. 3014.10 |
|  ООО ИПО "ЮВЕНТА" , планка 80x30x3,5 мм арт. ПОШ-87 |  СТН , 100x20x2, арт. СТН-0818.13 |  Stublina , планка 45x25x3 мм арт. 3012.30 |  Stublina , планка ответная в пол, с крышкой, Ø14 мм, арт. 3110.00 | |

КОМПЛЕКТУЮЩИЕ ДЕТАЛИ И ФУРНИТУРА

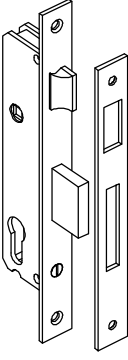
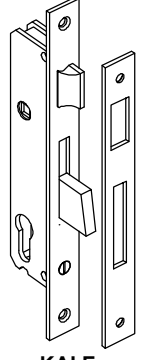
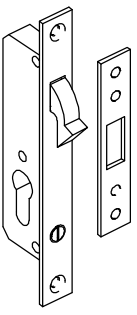
ЗАМКИ ОДНОЗАПОРНЫЕ

| | | | | | |
|---|--|--|---|--|---|
|  <p>FAPIM, E=30 мм, арт. 2501B (падающий ригель, фалевая защелка); E=30 мм, арт. 2501F (падающий ригель, роликовая защелка)</p> |  <p>GIESSE, E=30 мм, арт. 04614 (падающий ригель, фалевая защелка); E=30 мм, арт. 04617 (падающий ригель, роликовая защелка)</p> |  <p>Stublina, E=29,5 мм, арт. 3021.00 (фалевая защелка); E=29,5 мм, арт. 3031.00 (роликовая защелка)</p> |  <p>KFV, 49N PZV, E=25 мм, арт. 3292771 (фалевая защелка); 51 PZ, E=25 мм, арт. 3274459 (роликовая защелка)</p> |  <p>KFV, 50 PZ, E=25 мм, арт. 3251202 (в маятниковые двери на петлях FRIDAVO), 50 PZ, E=35 мм, арт. 3441469 (в маятниковые двери с прибором GEZE TS 500NV)</p> |  <p>TITAN, E=30 мм, арт. 831/30 (фалевая защелка); E=30 мм, арт. 830/30 (роликовая защелка)</p> |
|---|--|--|---|--|---|

ОТВЕТНЫЕ ПЛАНКИ ЗАМКА

| | | | | | |
|--|---|--|--|--|--|
|  <p>FAPIM, ответная часть ригеля и защелки замка, арт. 2618</p> |  <p>GIESSE, планка замка U-обр., 24x5 мм, арт. 04860</p> |  <p>Stublina, планка замка, 21x3 мм, арт. 3016.10</p> |  <p>KFV, планка замка 24x3 мм, арт. 3100403</p> |  <p>KFV, планка замка 24x3x120 мм, арт. 3319071</p> |  <p>KFV, планка замка 24x3x90 мм, арт. 3246530 (в маятниковые двери на петлях FRIDAVO)</p> |
|--|---|--|--|--|--|

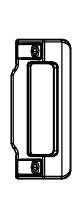
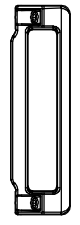
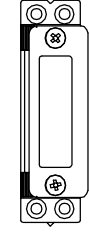
ЗАМКИ ОДНОЗАПОРНЫЕ

| | | |
|---|---|---|
|  <p>KALE, E=30 мм, арт. KALE-153-30 (фалевая защелка); E=30 мм, арт. KALE-155-30 (роликовая защелка)</p> |  <p>KALE, E=25 мм, арт. KALE-253 (падающий ригель, фалевая защелка); E=25 мм, арт. KALE-255 (падающий ригель, роликовая защелка)</p> |  <p>KALE, E=20 мм, арт. KALE-201-20 (в раздвижные двери)</p> |
|---|---|---|

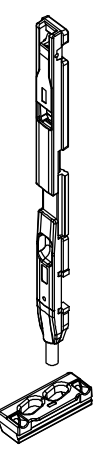
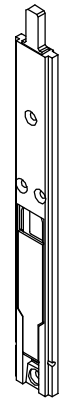
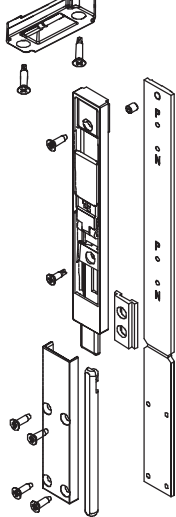
Примечание:

1. Профильные цилиндры замков приведены в разделе "Фурнитура дверей, детализовки".

ОТВЕТНЫЕ ПЛАНКИ ЗАМКА, в двери с петлями на клеммах

| | | |
|--|---|---|
|  <p>FAPIM, ответная часть защелки замка арт. 5413A</p> |  <p>FAPIM, ответная часть ригеля замка арт. 5413C</p> |  <p>ООО ИПФ "ЮВЕНТА", ответная часть ригеля замка арт. ПОУ-93</p> |
|--|---|---|

ШПИНГАЛЕТЫ, в двери с петлями на клеммах

| | | |
|---|--|---|
|  <p>FAPIM, (ход 22 мм, h=313 мм), арт. 5410; ответная планка в паз арт. 5413</p> |  <p>ООО ИПФ "ЮВЕНТА" арт. ШПУ-195/21</p> |  <p>GIESSE, TOTEM (ход 20 мм) арт.02185; ответная планка в паз, арт. 1308</p> |
|---|--|---|

ДВЕРНЫЕ РУЧКИ ООО "САТУРН"

| | | |
|--|--|---------------------------------------|
| <p align="center">СТН-0205А</p> | <p align="center">СТН-0206А</p> | <p align="center">СТН-1033</p> |
| <p align="center">СТН-0208А</p> | <p align="center">СТН-0207А</p> | |

ДВЕРНЫЕ РУЧКИ КОМПАНИИ "ФУРАЛ"

| | |
|------------------------------------|------------------------------------|
| <p align="center">РД-01</p> | <p align="center">РД-02</p> |
| <p align="center">РД-03</p> | <p align="center">РД-04</p> |

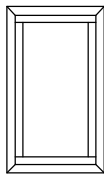
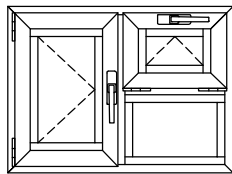
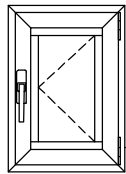
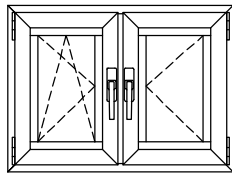
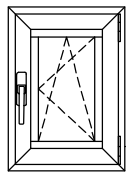
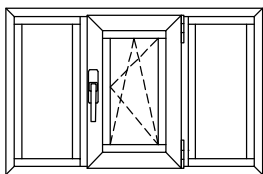
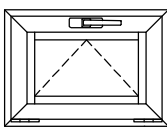
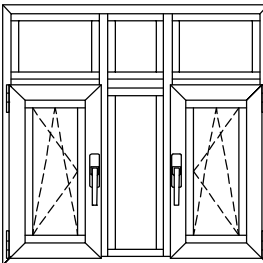
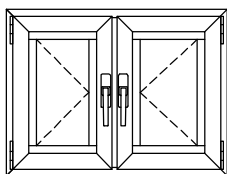
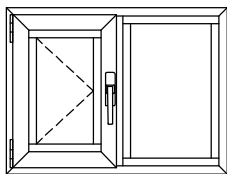
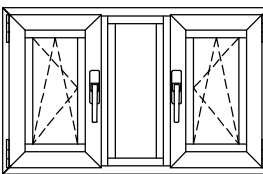
ДВЕРНЫЕ РУЧКИ КОМПАНИИ "Stublina"

| | | | | | |
|------------------------------------|------------------------------------|------------------------------------|------------------------------------|------------------------------------|------------------------------------|
| <p align="center">арт. 1017.00</p> | <p align="center">арт. 1017.10</p> | <p align="center">арт. 1019.00</p> | <p align="center">арт. 1019.10</p> | <p align="center">арт. 1037.10</p> | <p align="center">арт. 1037.20</p> |
|------------------------------------|------------------------------------|------------------------------------|------------------------------------|------------------------------------|------------------------------------|

Примечание: L=28+D (мм), где L - длина шпильки, D - толщина профиля.

ОКНА, БАЛКОННЫЕ РАМЫ

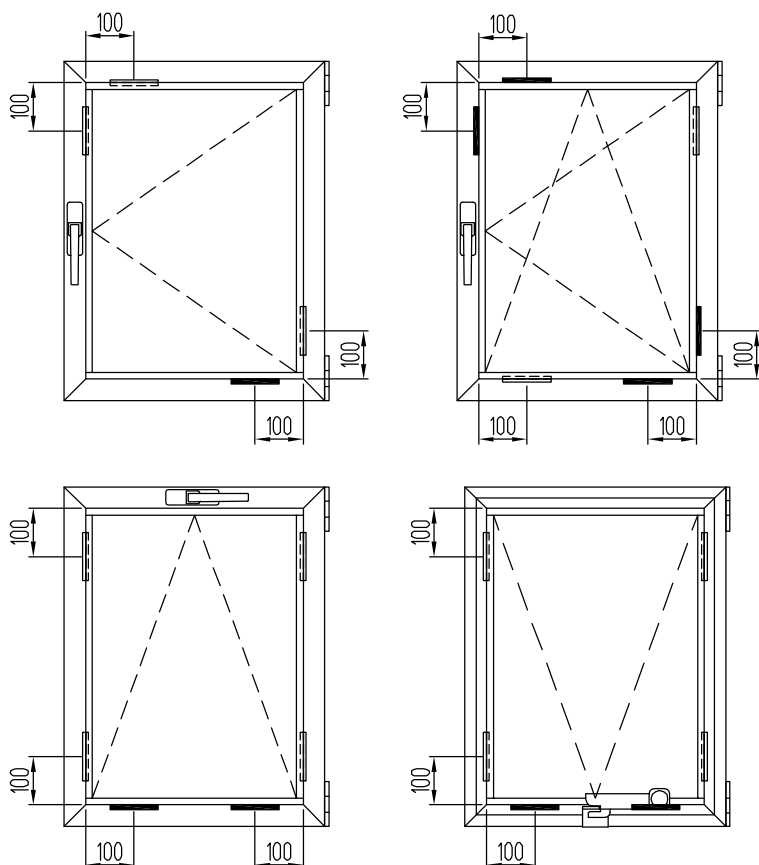
НОМЕНКЛАТУРА ОКОН

| ТИП ОКНА | МАКС. РАЗМЕРЫ СТВОРКИ (А x Н) | МИН. РАЗМЕРЫ СТВОРКИ (А x Н) | ТИП ОКНА | МАКС. РАЗМЕРЫ СТВОРКИ (А x Н) | МИН. РАЗМЕРЫ СТВОРКИ (А x Н) |
|---|-------------------------------|------------------------------|--|-------------------------------|------------------------------|
|  | | |  | 1200x2100 + 2100x1200 | 410x550 + 400x320 |
|  | 1200 x 2100 | 410 x 550 |  | (1200+1200) x 2100 | (355 + 410) x 500 |
|  | 1200 x 2100 | 355 x 500 |  | 1200 x 2100 | 355 x 500 |
|  | 2100 x 1200 | 400 x 320 |  | (1200+1200) x 2100 | (355+355) x 500 |
|  | (1200+1200) x 2100 | (410+410) x 550 | | | |
|  | 1200 x 2100 | 410 x 550 |  | (1200+1200) x 2100 | (355+355) x 500 |

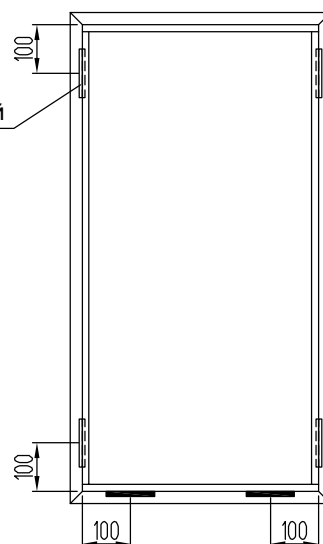
Примечание:


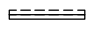
1. Максимальные размеры открывающихся элементов (оконных и балконных дверных створок), приведенные в таблице, соответствуют требованиям ГОСТ 21519 "Блоки оконные из алюминиевых сплавов", п.4.1.3.
2. Минимальные размеры створок задаются по рекомендациям производителей фурнитуры.
3. В соответствии с ГОСТ 21519, п.4.1.3, масса открывающихся элементов не должна превышать 100 кг.
4. Применение изделий со створками большей массы и размеров следует подтверждать прочностными расчетами или лабораторными испытаниями (например, испытаниями на безотказность и сопротивление ветровым нагрузкам).
5. Наибольшие размеры створчатых элементов оконных блоков конкретных типов в зависимости от моментов сопротивления сечения профилей, схемы открывания, вида применяемых петель, расчетных ветровых нагрузок, массы элементов остекления должны быть приведены в конструкторской документации предприятия-изготовителя.

Схемы установки подкладок



Дополнительный комплект боковых подкладок

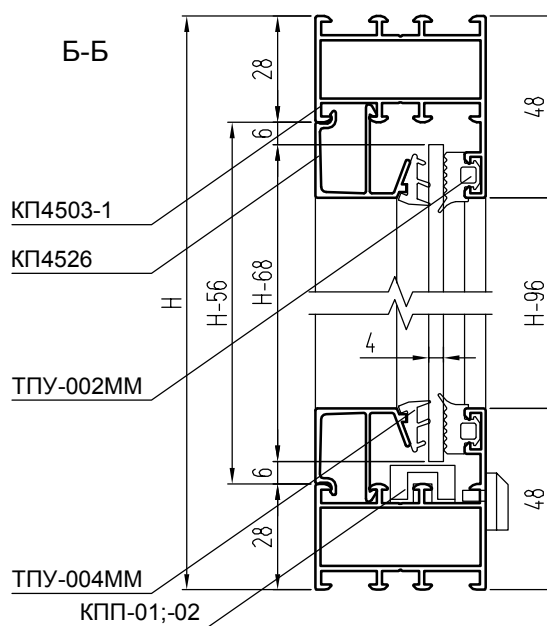
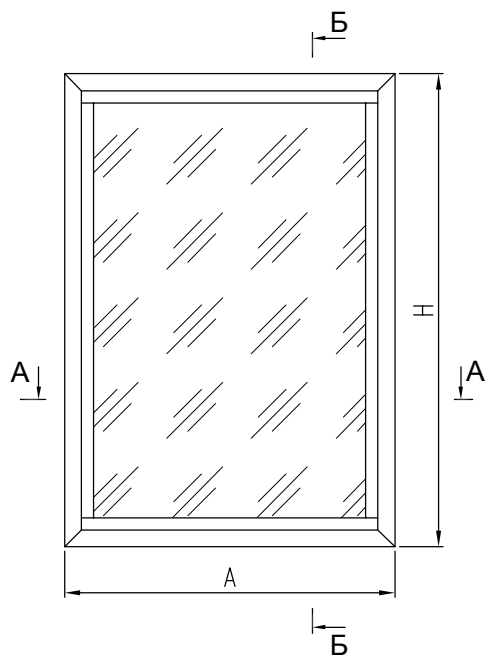


-  - Комплект опорных подкладок
-  - Комплект фиксирующих подкладок, закрепленных в проектное положение с помощью однокомпонентного атмосферостойкого силиконового герметика

Примечание:

1. Дополнительный комплект боковых подкладок в "глухих" частях устанавливается при тяжелом заполнении большого размера. Один комплект боковых подкладок устанавливается по середине проема.

Глухое окно (вид из помещения)



КОМПЛЕКТУЮЩИЕ ИЗДЕЛИЯ

| | | |
|------------|----------------------------------|---|
| КПС 699-41 | Закладная рамы угловая L = 41 мм | 4 |
| КПП-01;-02 | Подкладка под стекло | 4 |
| СТН-1013 | Крышка дренажного отверстия | 2 |

АЛЮМИНИЕВЫЕ ПРОФИЛИ

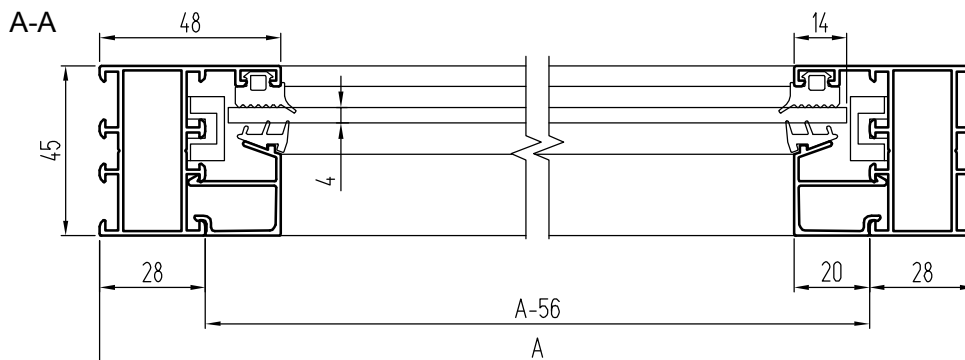
| ШИФР | НАЗНАЧЕНИЕ | РАЗМЕР | ВИД | КОЛ-ВО |
|----------|----------------------------|--------|-----|--------|
| КП4503-1 | Стойка рамы | H | | 2 |
| КП4503-1 | Переключатель рамы верхняя | A | | 1 |
| КП4503-1 | Переключатель рамы нижняя | A | | 1 |
| КП4526 | Штапик вертикальный | H - 96 | | 2 |
| КП4526 | Штапик горизонтальный | A - 56 | | 2 |

УПЛОТНИТЕЛИ

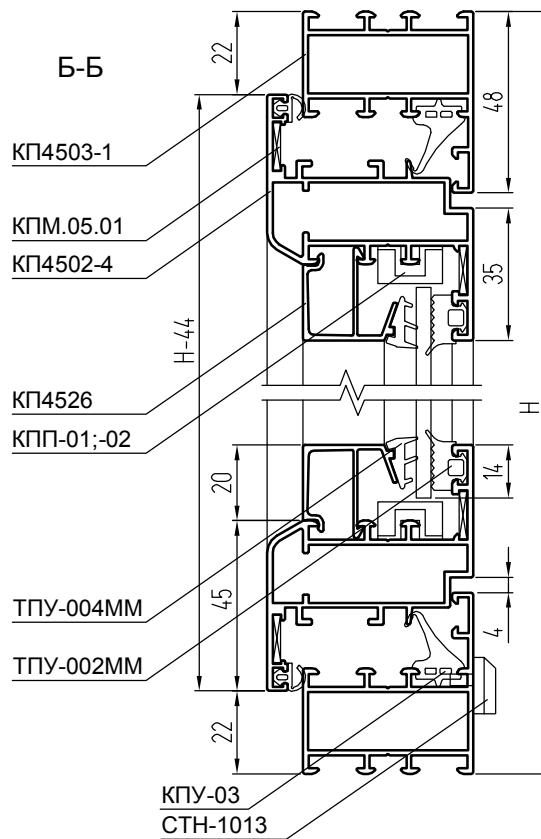
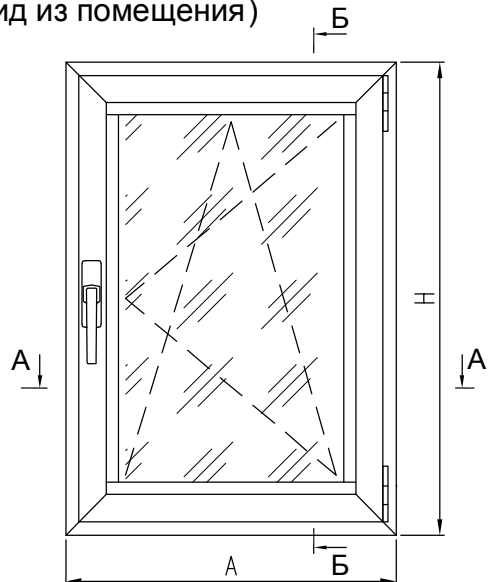
| | | |
|-----------|--------------------|----------------------------------|
| ТПУ-002ММ | Уплотнитель стекла | $L = 2H + 2A - 0,304, \text{ м}$ |
| ТПУ-004ММ | Уплотнитель стекла | $L = 2H + 2A - 0,304, \text{ м}$ |

РАЗМЕРЫ ЗАПОЛНЕНИЯ

| | | |
|-------------------------------|--------|--------|
| Стекло S = 4 мм ГОСТ 111-2014 | H - 66 | A - 66 |
|-------------------------------|--------|--------|



Окно с одной распашной створкой с открыванием внутрь (вид из помещения)



КОМПЛЕКТУЮЩИЕ ИЗДЕЛИЯ

| | | |
|--------------|--|---|
| КПС 699-41 | Закладная рамы угловая L = 41 мм | 4 |
| КПС 699-35,5 | Закладная створки угловая L = 35,5 мм | 4 |
| КПМ.05.01 | Уголок | 8 |
| | Комплект фурнитуры (см. каталог) | 1 |
| КПП-01;-02 | Подкладка под стекло (+2 шт. для поворотно-откидного окна) | 4 |
| СТН-1013 | Крышка дренажного отверстия | 2 |

АЛЮМИНИЕВЫЕ ПРОФИЛИ

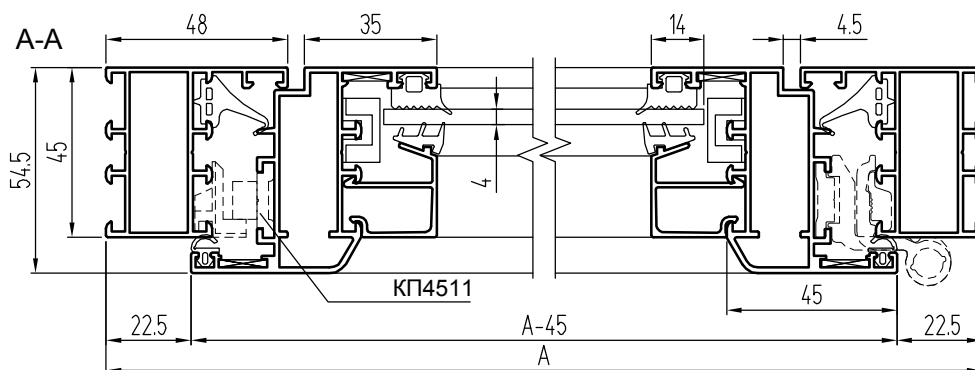
| ШИФР | НАЗНАЧЕНИЕ | РАЗМЕР | ВИД | КОЛ-ВО |
|----------|-----------------------------|-------------|-----|------------|
| КП4503-1 | Стойка рамы | Н | | 1 + 1 |
| КП4503-1 | Перекладина рамы | А | | 1 + 1 |
| КП4502-4 | Стойка створки фурнитурная | Н - 44 | | 1 |
| КП4502-4 | Стойка створки | Н - 44 | | 1 |
| КП4502-4 | Перекладина створки верхняя | А - 45 | | 1 |
| КП4502-4 | Перекладина створки нижняя | А - 45 | | 1 |
| КП4526 | Штапик вертикальный | Н - 174 | | 2 |
| КП4526 | Штапик горизонтальный | А - 135 | | 2 |
| КП4511 | Планка передвижная | См. каталог | | 1 комплект |
| КП4511 | Планка ножниц | См. каталог | | 1 комплект |

УПЛОТНИТЕЛИ

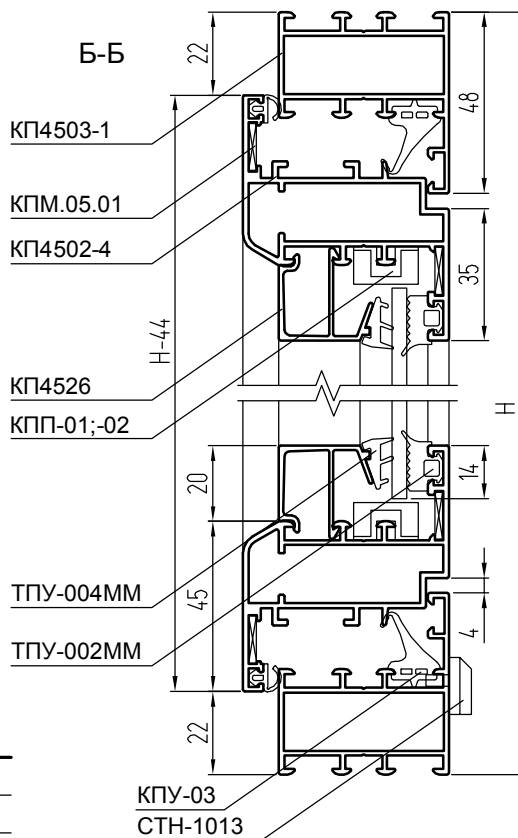
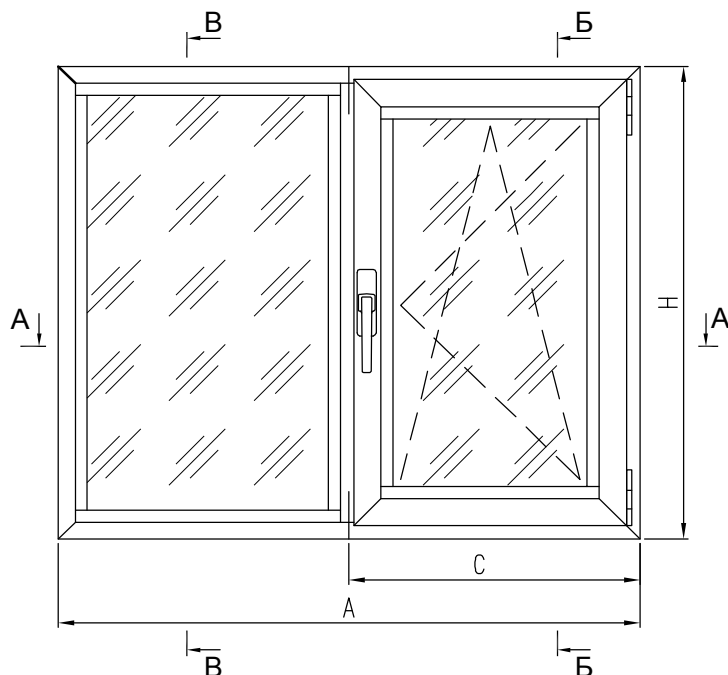
| | | |
|-------------------------------|----------------------|----------------------------------|
| ТПУ-002ММ | Уплотнитель стекла | $L = 2H + 2A - 0,618, \text{ м}$ |
| ТПУ-004ММ | Уплотнитель стекла | $L = 2H + 2A - 0,618, \text{ м}$ |
| ТПУ-006ММ или РМ-113 | Уплотнитель притвора | $L = 2H + 2A - 0,178, \text{ м}$ |
| КПУ-03 или КПУ-201 или ЭТ-013 | Уплотнитель притвора | $L = 2H + 2A - 0,178, \text{ м}$ |

РАЗМЕРЫ ЗАПОЛНЕНИЯ

| | | |
|-------------------------------|---------|---------|
| Стекло S = 4 мм ГОСТ 111-2014 | Н - 146 | А - 147 |
|-------------------------------|---------|---------|

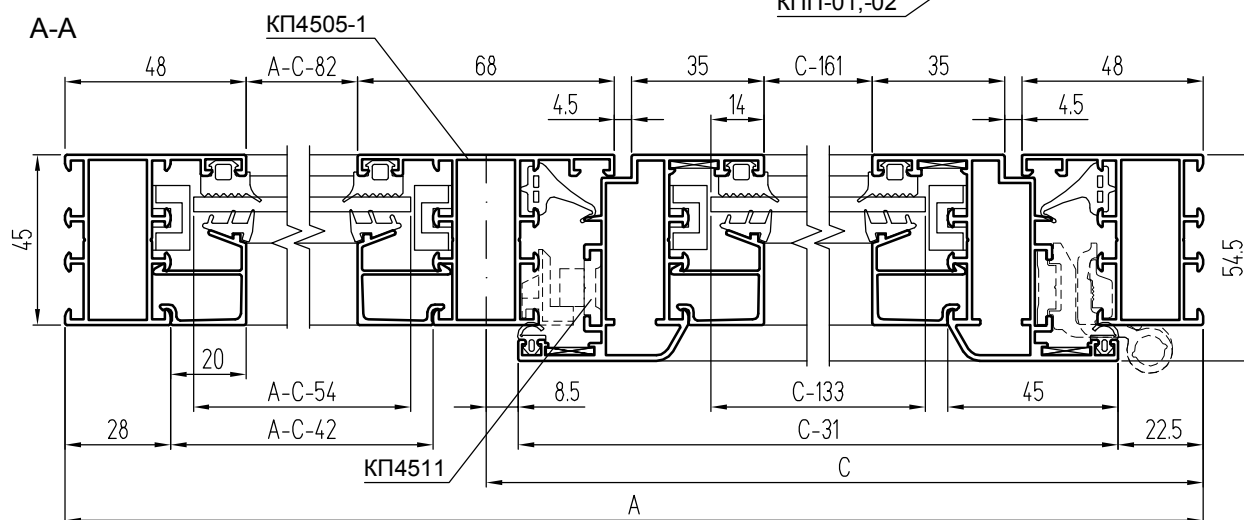
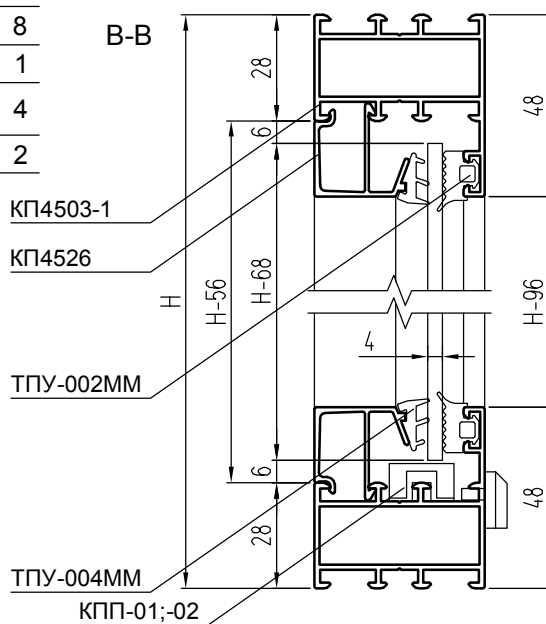


Окно со створкой и глухой частью



КОМПЛЕКТУЮЩИЕ ИЗДЕЛИЯ

| | | |
|--------------|--|---|
| КПС 699-41 | Закладная рамы угловая L = 41 мм | 4 |
| КПС 699-35,5 | Закладная створки угловая L = 35,5 мм | 4 |
| КП4510-15 | Закладная Т-обр. соединения L = 14,7 мм | 2 |
| КПМ.01.01 | Штифт ф7х30 | 2 |
| КПМ.05.01 | Уголок | 8 |
| | Комплект фурнитуры (см. каталог) | 1 |
| КПП-01;-02 | Подкладка под стекло (+2 шт. для поворотно-откидного окна) | 4 |
| СТИ-1013 | Крышка дренажного отверстия | 2 |



АЛЮМИНИЕВЫЕ ПРОФИЛИ

| ШИФР | НАЗНАЧЕНИЕ | РАЗМЕР | ВИД | КОЛ-ВО |
|----------|-------------------------------|-------------|-----|------------|
| КП4503-1 | Стойка рамы | Н | | 1 + 1 |
| КП4503-1 | Перекладина рамы | А | | 1 + 1 |
| КП4505-1 | Импост | Н - 56 | | 1 |
| КП4502-4 | Стойка створки фурнитурная | Н - 44 | | 1 |
| КП4502-4 | Стойка створки | Н - 44 | | 1 |
| КП4502-4 | Перекладина створки верхняя | С - 31 | | 1 |
| КП4502-4 | Перекладина створки нижняя | С - 31 | | 1 |
| КП4526 | Штапик створки вертикальный | Н - 174 | | 2 |
| КП4526 | Штапик створки горизонтальный | С - 121 | | 2 |
| КП4526 | Штапик вертикальный | Н - 96 | | 2 |
| КП4526 | Штапик горизонтальный | А - С - 42 | | 2 |
| КП4511 | Планка передвижная | См. каталог | | 1 комплект |
| КП4511 | Планка ножниц | См. каталог | | 1 комплект |

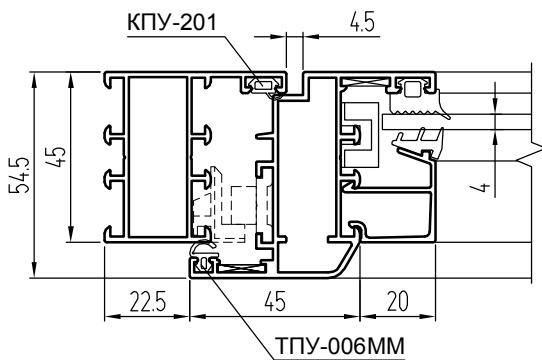
УПЛОТНИТЕЛИ

| | | |
|-------------------------------|----------------------|---------------------------------|
| ТПУ-002ММ | Уплотнитель стекла | $L = 4H + 2A - 0,87, \text{ м}$ |
| ТПУ-004ММ | Уплотнитель стекла | $L = 4H + 2A - 0,87, \text{ м}$ |
| ТПУ-006ММ или РМ-113 | Уплотнитель притвора | $L = 2H + 2C - 0,15, \text{ м}$ |
| КПУ-03 или КПУ-201 или ЭТ-013 | Уплотнитель притвора | $L = 2H + 2C - 0,15, \text{ м}$ |

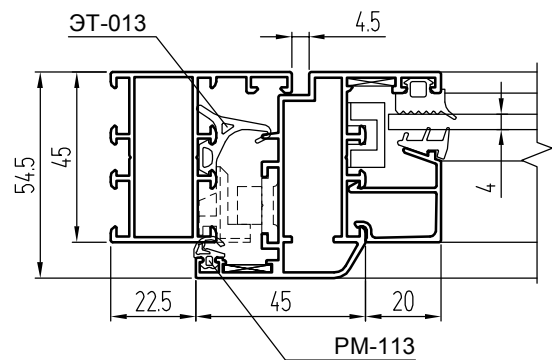
РАЗМЕРЫ ЗАПОЛНЕНИЯ

| | | |
|--|---------|------------|
| Стекло створки $S = 4 \text{ мм}$ ГОСТ 111-2014 | Н - 146 | С - 133 |
| Стекло глухой части $S = 4 \text{ мм}$ ГОСТ 111-2014 | Н - 68 | А - С - 54 |

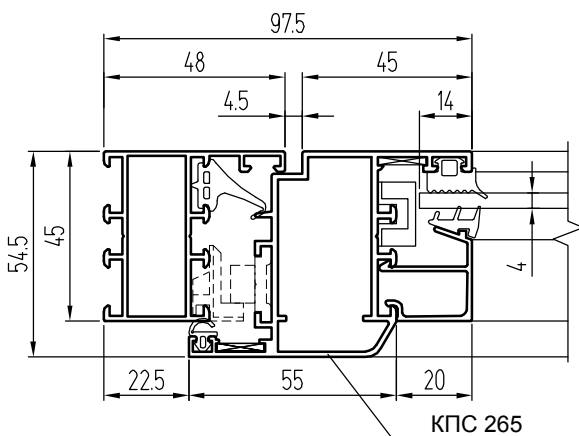
Вариант с уплотнителями притвора КПУ-201 и ТПУ-006ММ



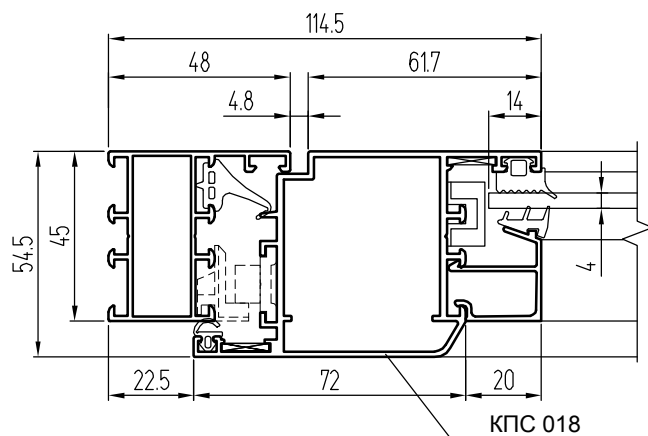
Вариант с уплотнителями притвора ЭТ-013 и РМ-113



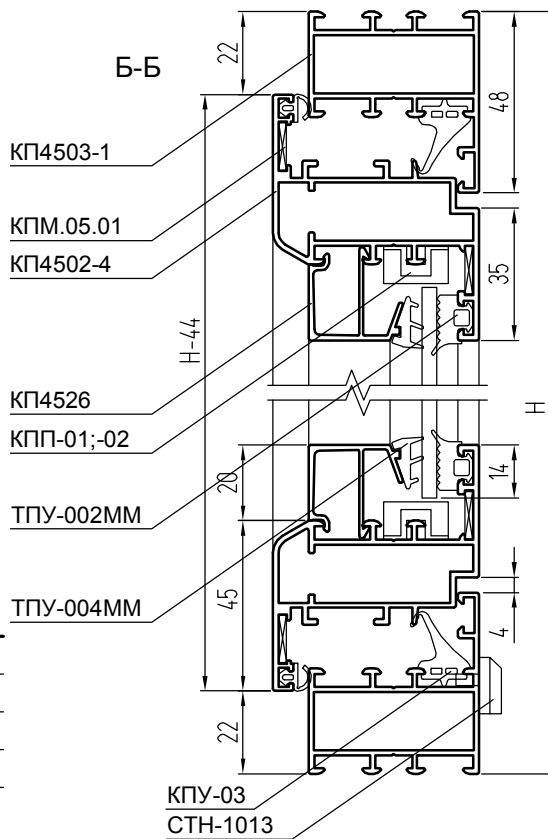
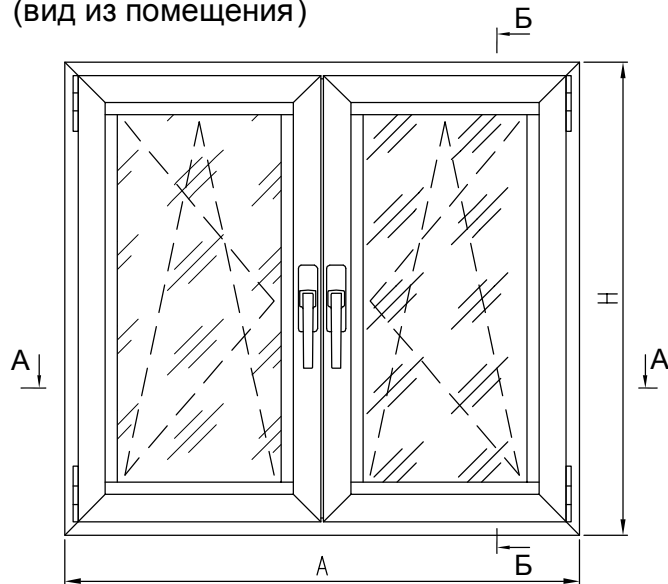
Вариант с усиленной створкой КПС 265



Вариант с усиленной створкой КПС 018



Окно двухстворчатое, безимпостное
(вид из помещения)



КОМПЛЕКТУЮЩИЕ ИЗДЕЛИЯ

| | | |
|--------------|--|----|
| КПС 699-41 | Закладная рамы угловая L = 41 мм | 4 |
| КПС 699-35,5 | Закладная створки угловая L = 35,5 мм | 8 |
| КПМ.05.01 | Уголок | 16 |
| | Комплект фурнитуры (см. каталог) | 1 |
| КПП-01;-02 | Подкладка под стекло (+4 шт. для поворотно-откидного окна) | 8 |
| СТН-1013 | Крышка дренажного отверстия | 2 |

АЛЮМИНИЕВЫЕ ПРОФИЛИ

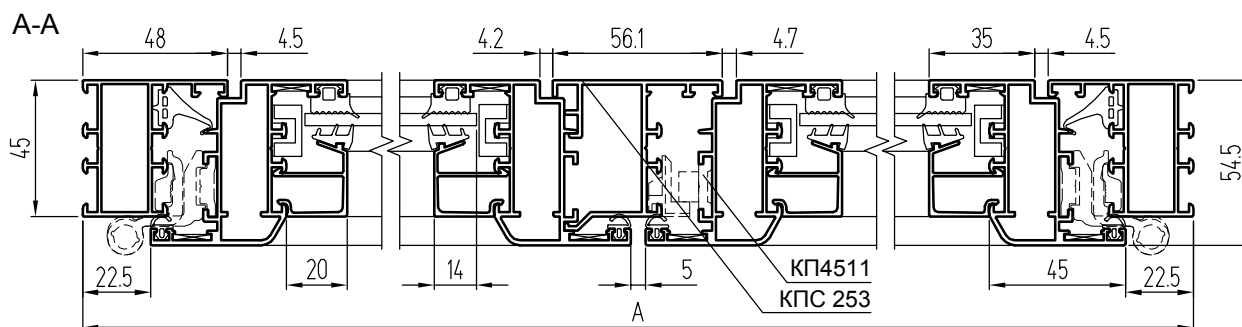
| ШИФР | НАЗНАЧЕНИЕ | РАЗМЕР | ВИД | КОЛ-ВО |
|----------|-------------------------------|-------------|-----|------------|
| КП4503-1 | Стойка рамы | Н | | 1 + 1 |
| КП4503-1 | Переключатель рамы | А | | 1 + 1 |
| КП4502-4 | Стойка створки фурнитурная | Н - 44 | | 2 |
| КП4502-4 | Стойка створки | Н - 44 | | 2 |
| КПС 253 | Штульп | Н - 88 | | 1 |
| КП4502-4 | Переключатель створки верхняя | А/2 - 25 | | 2 |
| КП4502-4 | Переключатель створки нижняя | А/2 - 25 | | 2 |
| КП4526 | Штапик створки вертикальный | Н - 174 | | 4 |
| КП4526 | Штапик створки горизонтальный | А/2 - 115 | | 4 |
| КП4511 | Планка передвижная | См. каталог | | 1 комплект |
| КП4511 | Планка ножниц | См. каталог | | 1 комплект |

УПЛОТНИТЕЛИ

| | | |
|-------------------------------|----------------------|--------------------------|
| ТПУ-002ММ | Уплотнитель стекла | $L = 4H + 2A - 0,76$, м |
| ТПУ-004ММ | Уплотнитель стекла | $L = 4H + 2A - 0,76$, м |
| ТПУ-006ММ или РМ-113 | Уплотнитель притвора | $L = 4H + 2A - 0,27$, м |
| КПУ-03 или КПУ-201 или ЭТ-013 | Уплотнитель притвора | $L = 4H + 2A - 0,27$, м |

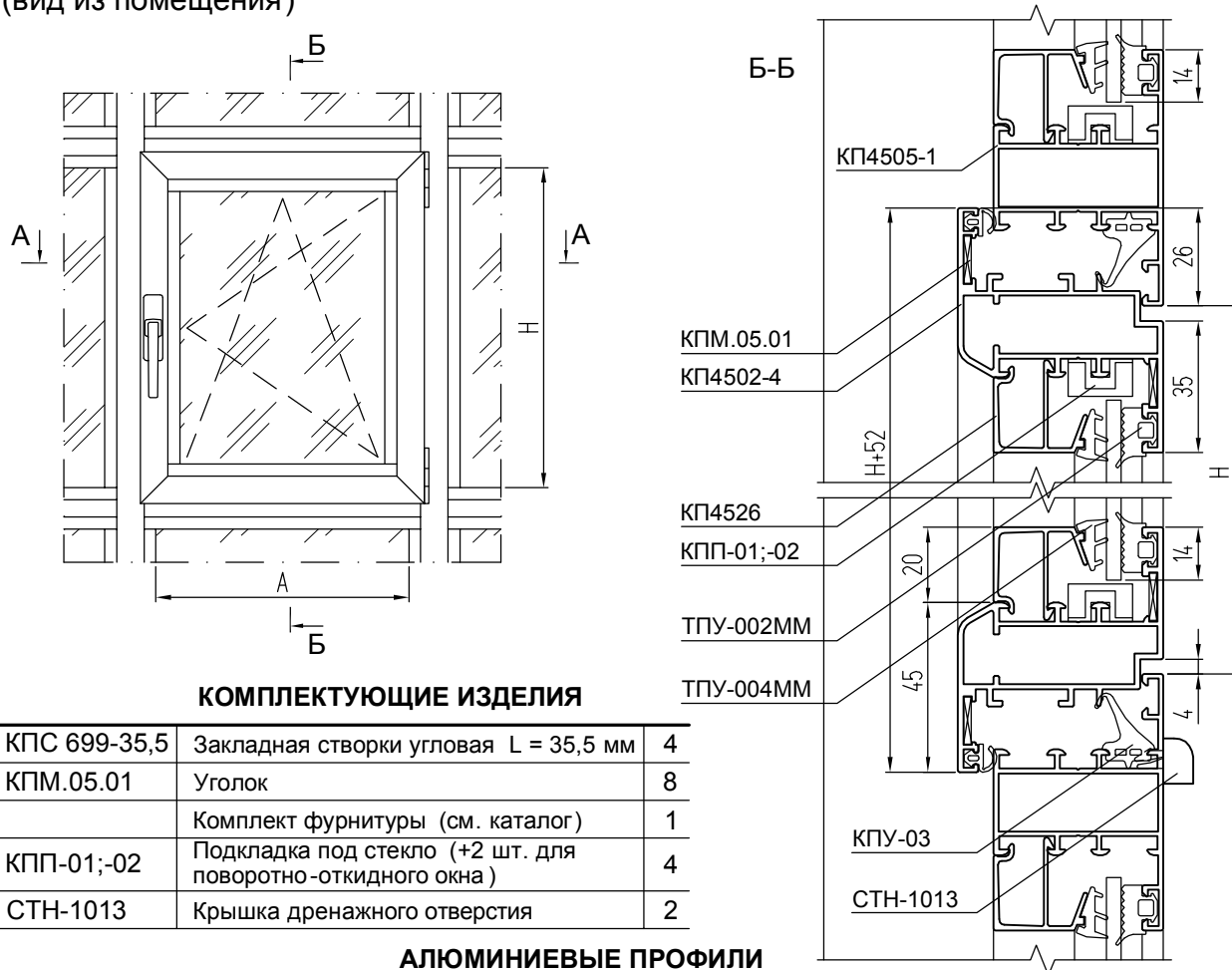
РАЗМЕРЫ ЗАПОЛНЕНИЯ

| | | |
|---------------------------------------|---------|-----------|
| Стекло S = 4 мм ГОСТ 111-2014 (2 шт.) | Н - 146 | А/2 - 127 |
|---------------------------------------|---------|-----------|



БАЛКОНЫ С РАСПАШНЫМИ СТВОРКАМИ

Фрагмент балкона с одной распашной створкой с открыванием внутрь (вид из помещения)



КОМПЛЕКТУЮЩИЕ ИЗДЕЛИЯ

| | | |
|--------------|--|---|
| КПС 699-35,5 | Закладная створки угловая L = 35,5 мм | 4 |
| КПМ.05.01 | Уголок | 8 |
| | Комплект фурнитуры (см. каталог) | 1 |
| КПП-01;-02 | Подкладка под стекло (+2 шт. для поворотно-откидного окна) | 4 |
| СТН-1013 | Крышка дренажного отверстия | 2 |

АЛЮМИНИЕВЫЕ ПРОФИЛИ

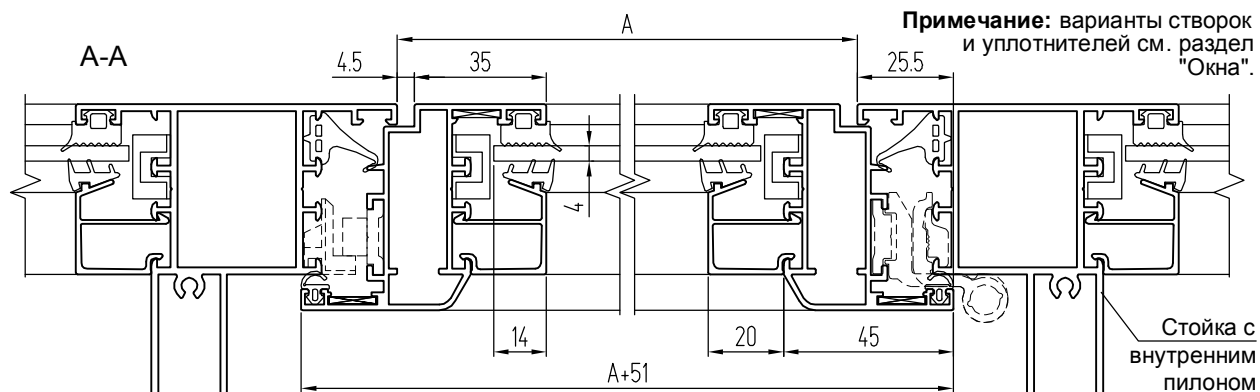
| ШИФР | НАЗНАЧЕНИЕ | РАЗМЕР | ВИД | КОЛ-ВО |
|----------|-----------------------------|-------------|-----|------------|
| КП4502-4 | Стойка створки фурнитурная | H + 52 | | 1 |
| КП4502-4 | Стойка створки | H + 52 | | 1 |
| КП4502-4 | Перекладина створки верхняя | A + 51 | | 1 |
| КП4502-4 | Перекладина створки нижняя | A + 51 | | 1 |
| КП4526 | Штапик вертикальный | H - 78 | | 2 |
| КП4526 | Штапик горизонтальный | A - 39 | | 2 |
| КП4511 | Планка передвижная | См. каталог | | 1 комплект |
| КП4511 | Планка ножниц | См. каталог | | 1 комплект |

УПЛОТНИТЕЛИ

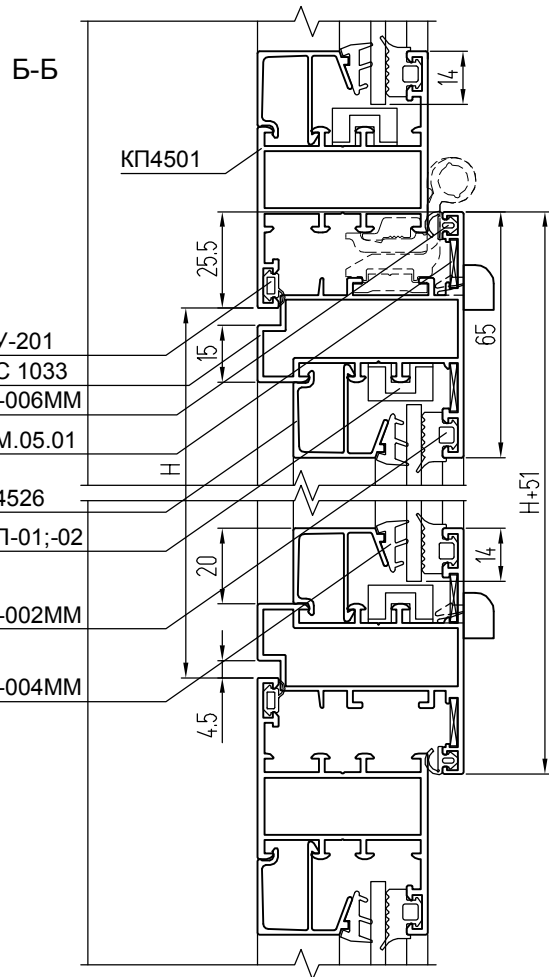
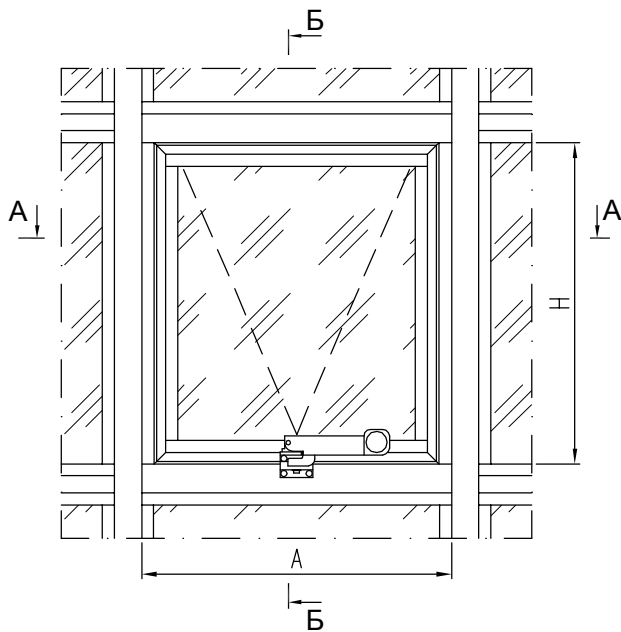
| | | |
|-------------------------------|----------------------|----------------------------------|
| ТПУ-002ММ | Уплотнитель стекла | $L = 2H + 2A - 0,234, \text{ м}$ |
| ТПУ-004ММ | Уплотнитель стекла | $L = 2H + 2A - 0,234, \text{ м}$ |
| ТПУ-006ММ или РМ-113 | Уплотнитель притвора | $L = 2H + 2A + 0,206, \text{ м}$ |
| КПУ-03 или КПУ-201 или ЭТ-013 | Уплотнитель притвора | $L = 2H + 2A + 0,206, \text{ м}$ |

РАЗМЕРЫ ЗАПОЛНЕНИЯ

| | | |
|-------------------------------|--------|--------|
| Стекло S = 4 мм ГОСТ 111-2014 | H - 50 | A - 51 |
|-------------------------------|--------|--------|



Фрагмент балкона с одной распашной створкой с открыванием наружу
(вид из помещения)



КОМПЛЕКТУЮЩИЕ ИЗДЕЛИЯ

| | | |
|------------|-------------------------------------|---|
| КПС 699-45 | Закладная створки угловая L = 45 мм | 4 |
| КПМ.05.01 | Уголок | 8 |
| | Комплект фурнитуры (см. каталог) | 1 |
| КПП-01;-02 | Подкладка под стекло | 6 |
| СТН-1013 | Крышка дренажного отверстия | 4 |

АЛЮМИНИЕВЫЕ ПРОФИЛИ

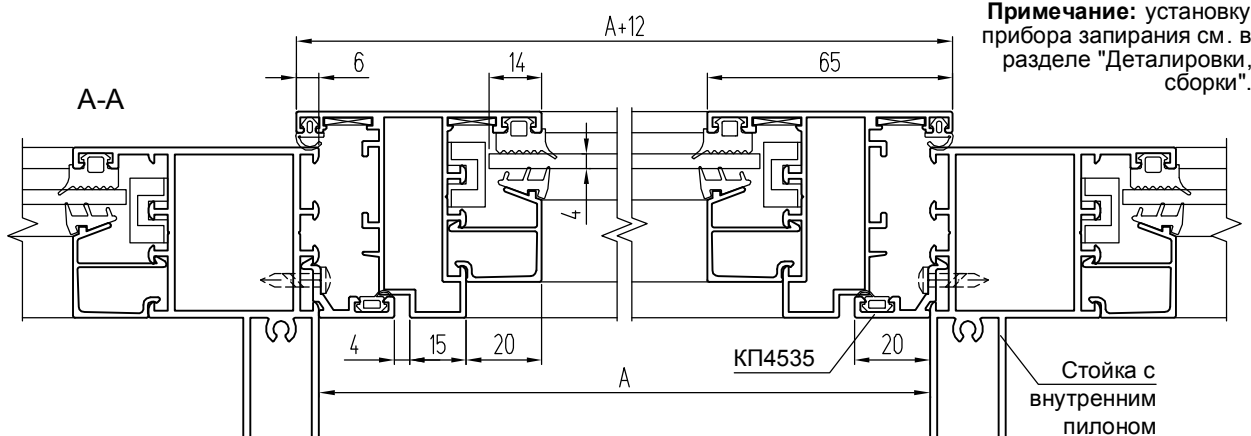
| ШИФР | НАЗНАЧЕНИЕ | РАЗМЕР | ВИД | КОЛ-ВО |
|----------|-----------------------------|--------|-----|--------|
| КПС 1033 | Стойка створки | H + 51 | | 1 |
| КПС 1033 | Стойка створки | H + 51 | | 1 |
| КПС 1033 | Перекладина створки верхняя | A + 12 | | 1 |
| КПС 1033 | Перекладина створки нижняя | A + 12 | | 1 |
| КП4526 | Штапик вертикальный | H - 79 | | 2 |
| КП4526 | Штапик горизонтальный | A - 78 | | 2 |

УПЛОТНИТЕЛИ

| | | |
|----------------------|----------------------|----------------------------------|
| ТПУ-002ММ | Уплотнитель стекла | $L = 2H + 2A - 0,314, \text{ м}$ |
| ТПУ-004ММ | Уплотнитель стекла | $L = 2H + 2A - 0,314, \text{ м}$ |
| ТПУ-006ММ или РМ-113 | Уплотнитель притвора | $L = 2H + 2A + 0,126, \text{ м}$ |
| КПУ-201 | Уплотнитель притвора | $L = 2H + 2A + 0,126, \text{ м}$ |

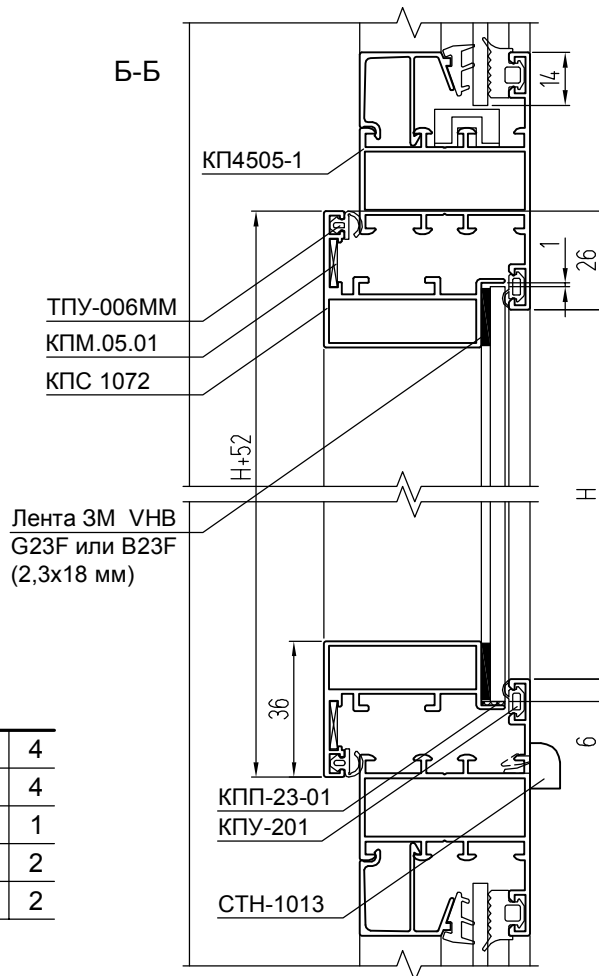
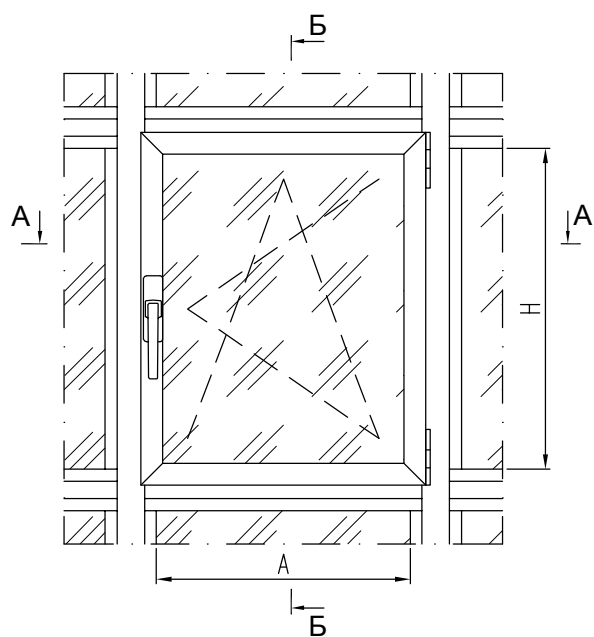
РАЗМЕРЫ ЗАПОЛНЕНИЯ

| | | |
|-------------------------------|--------|--------|
| Стекло S = 4 мм ГОСТ 111-2014 | H - 51 | A - 90 |
|-------------------------------|--------|--------|



Примечание: установку прибора запирания см. в разделе "Детализовки, сборки".

Фрагмент балкона с одной распашной структурной створкой на основе ленты 3М (окрывание внутрь, вид из помещения)



КОМПЛЕКТУЮЩИЕ ИЗДЕЛИЯ

| | | |
|--------------|---------------------------------------|---|
| КП45522-38,7 | Закладная створки угловая L = 38,7 мм | 4 |
| КПМ.05.01 | Уголок | 4 |
| | Комплект фурнитуры (см. каталог) | 1 |
| КПП-23-1 | Подкладка под стекло | 2 |
| СТН-1013 | Крышка дренажного отверстия | 2 |

АЛЮМИНИЕВЫЕ ПРОФИЛИ

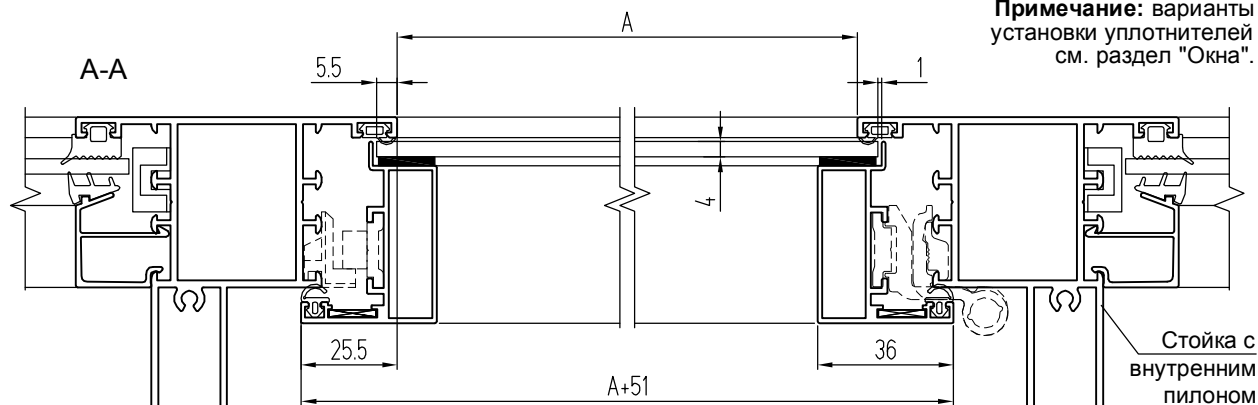
| ШИФР | НАЗНАЧЕНИЕ | РАЗМЕР | ВИД | КОЛ-ВО |
|----------|-----------------------------|-------------|-----|------------|
| КПС 1072 | Стойка створки фурнитурная | H + 52 | | 1 |
| КПС 1072 | Стойка створки | H + 52 | | 1 |
| КПС 1072 | Перекладина створки верхняя | A + 51 | | 1 |
| КПС 1072 | Перекладина створки нижняя | A + 51 | | 1 |
| КП4511 | Планка передвижная | См. каталог | | 1 комплект |

УПЛОТНИТЕЛИ

| | | |
|--|-------------------------|------------------------|
| КПУ-201 | Уплотнитель притвора | L = 2H + 2A + 0,206, м |
| ТПУ-006ММ или РМ-113 | Уплотнитель притвора | L = 2H + 2A + 0,206, м |
| Лента 3М VNB G23F или B23F (2,3x18 мм) | Уплотнитель стекла 4 мм | L = 2H + 2A + 0,05, м |
| Лента 3М VNB BG16 (1,6x18 мм) | Уплотнитель стекла 5 мм | L = 2H + 2A + 0,05, м |

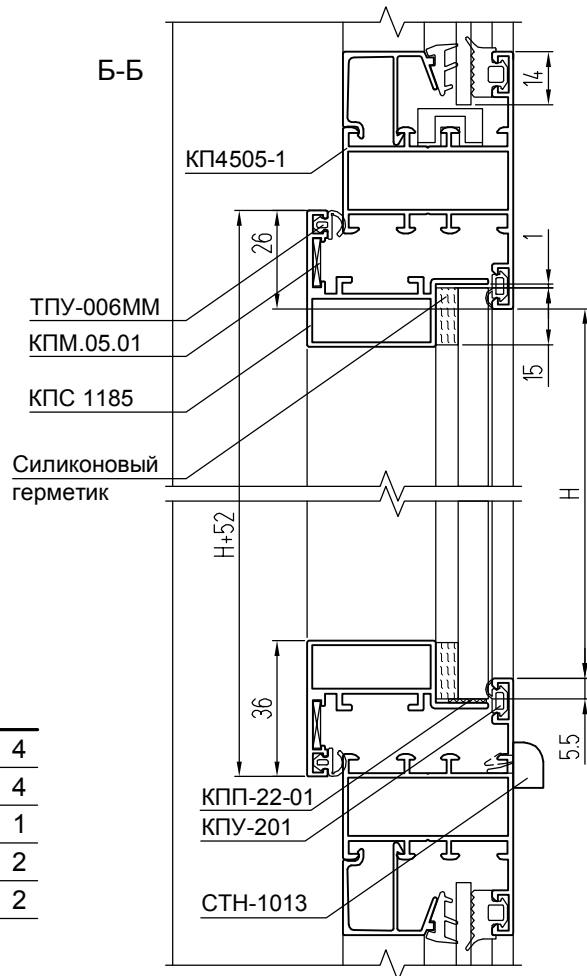
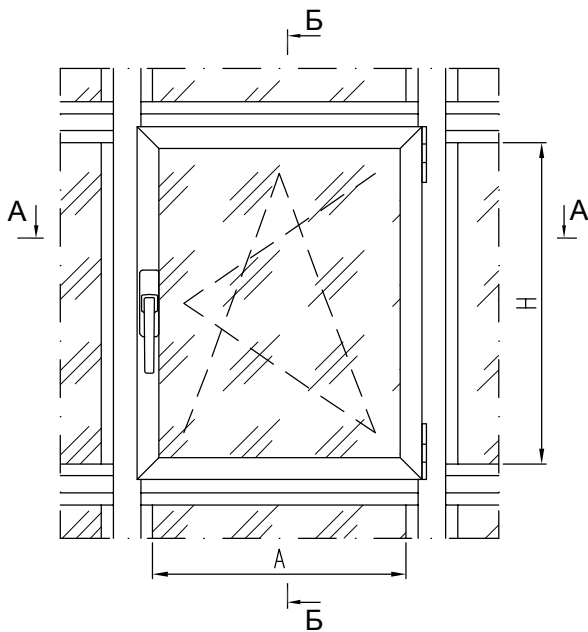
РАЗМЕРЫ ЗАПОЛНЕНИЯ

| | | |
|-------------------------------|--------|--------|
| Стекло S = 4 мм ГОСТ 111-2014 | H + 12 | A + 11 |
|-------------------------------|--------|--------|



Примечание: варианты установки уплотнителей см. раздел "Окна".

Фрагмент балкона с одной распашной структурной створкой на основе силиконового герметика (окрывание внутрь, вид из помещения)



КОМПЛЕКТУЮЩИЕ ИЗДЕЛИЯ

| | | |
|------------|-------------------------------------|---|
| КП45522-31 | Закладная створки угловая L = 31 мм | 4 |
| КМ.05.01 | Уголок | 4 |
| | Комплект фурнитуры (см. каталог) | 1 |
| КПП-22-1 | Подкладка под стекло | 2 |
| СТН-1013 | Крышка дренажного отверстия | 2 |

АЛЮМИНИЕВЫЕ ПРОФИЛИ

| ШИФР | НАЗНАЧЕНИЕ | РАЗМЕР | ВИД | КОЛ-ВО |
|----------|-----------------------------|-------------|-----|------------|
| КПС 1185 | Стойка створки фурнитурная | H + 52 | | 1 |
| КПС 1185 | Стойка створки | H + 52 | | 1 |
| КПС 1185 | Перекладина створки верхняя | A + 51 | | 1 |
| КПС 1185 | Перекладина створки нижняя | A + 51 | | 1 |
| КП4511 | Планка передвижная | См. каталог | | 1 комплект |

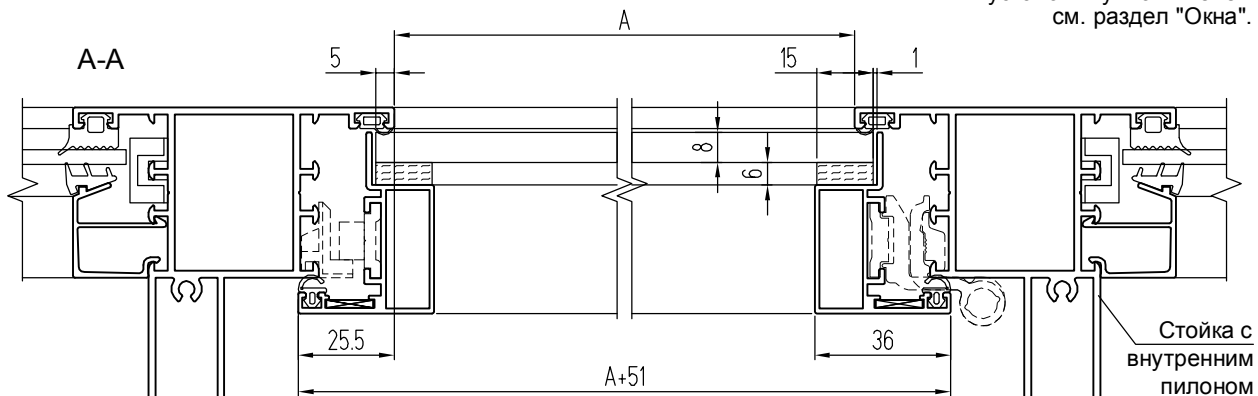
УПЛОТНИТЕЛИ

| | | |
|----------------------|-------------------------|----------------------------------|
| КПУ-201 | Уплотнитель притвора | $L = 2H + 2A + 0,206, \text{ м}$ |
| ТПУ-006ММ или РМ-113 | Уплотнитель притвора | $L = 2H + 2A + 0,206, \text{ м}$ |
| Силиконовый герметик | Уплотнитель стекла 8 мм | $L = 2H + 2A + 0,05, \text{ м}$ |

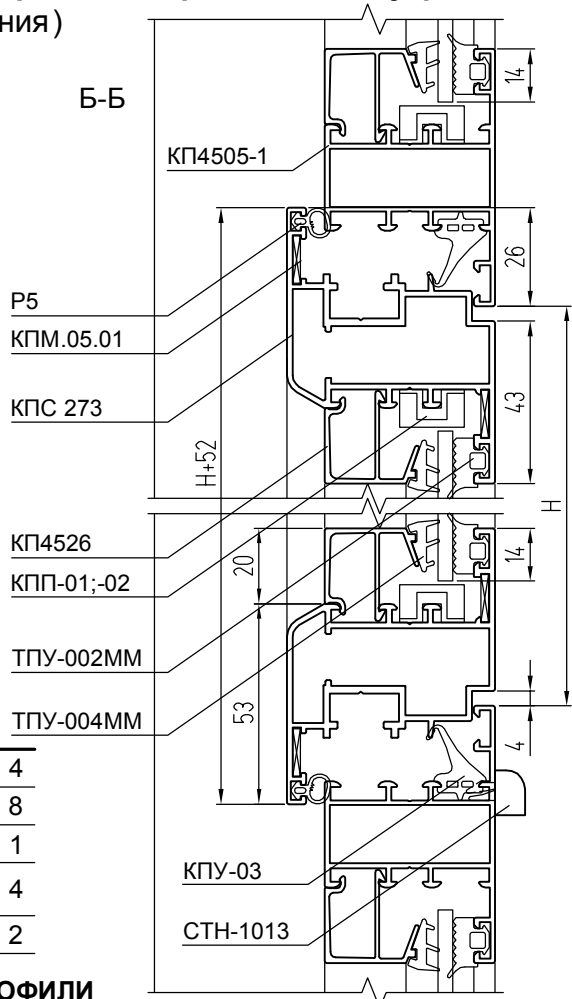
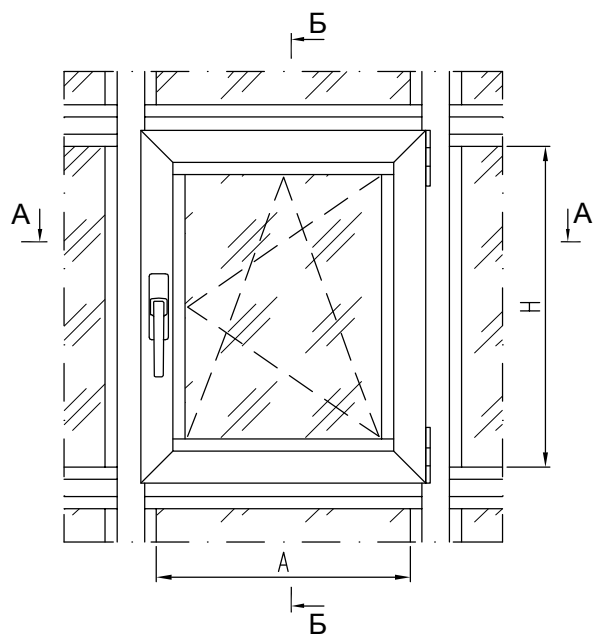
РАЗМЕРЫ ЗАПОЛНЕНИЯ

| | | |
|-------------------------------|--------|--------|
| Стекло S = 8 мм ГОСТ 111-2014 | H + 11 | A + 10 |
|-------------------------------|--------|--------|

Примечание: варианты установки уплотнителей см. раздел "Окна".



Фрагмент балкона с одной распашной створкой с открыванием внутрь с фурнитурным пазом 16 мм (вид из помещения)



КОМПЛЕКТУЮЩИЕ ИЗДЕЛИЯ

| | | |
|---------------|--|---|
| КП4509-1-41,5 | Закладная створки угловая L = 41,5 мм | 4 |
| КПМ.05.01 | Уголок | 8 |
| | Комплект фурнитуры (см. каталог) | 1 |
| КПП-01;-02 | Подкладка под стекло (+2 шт. для поворотно-откидного окна) | 4 |
| СТН-1013 | Крышка дренажного отверстия | 2 |

АЛЮМИНИЕВЫЕ ПРОФИЛИ

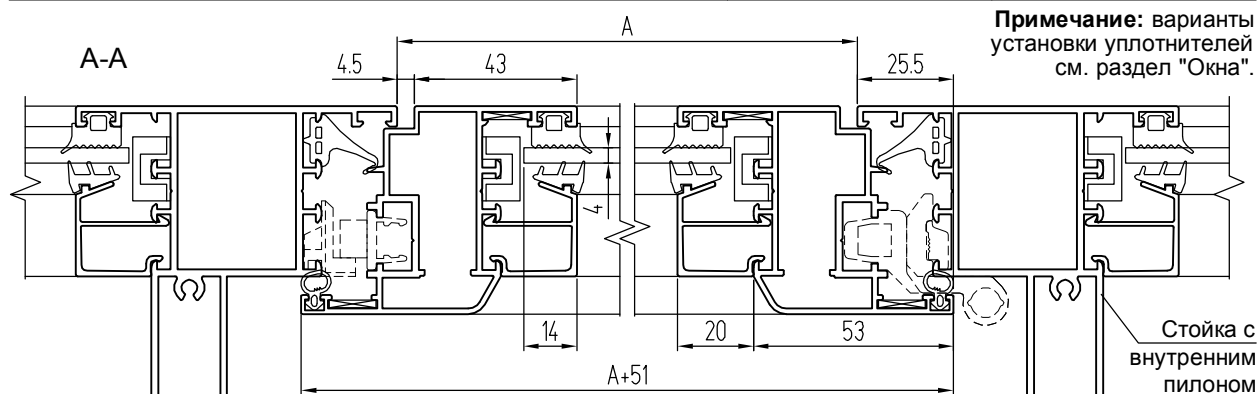
| ШИФР | НАЗНАЧЕНИЕ | РАЗМЕР | ВИД | КОЛ-ВО |
|-------------|-------------------------------|-------------|-----|------------|
| КПС 273 | Стойка створки фурнитурная | H + 52 | | 1 |
| КПС 273 | Стойка створки | H + 52 | | 1 |
| КПС 273 | Переключатель створки верхняя | A + 51 | | 1 |
| КПС 273 | Переключатель створки нижняя | A + 51 | | 1 |
| КП4526 | Штапик вертикальный | H - 94 | | 2 |
| КП4526 | Штапик горизонтальный | A - 55 | | 2 |
| См. каталог | Планка передвижная | См. каталог | | 1 комплект |
| См. каталог | Планка ножниц | См. каталог | | 1 комплект |

УПЛОТНИТЕЛИ

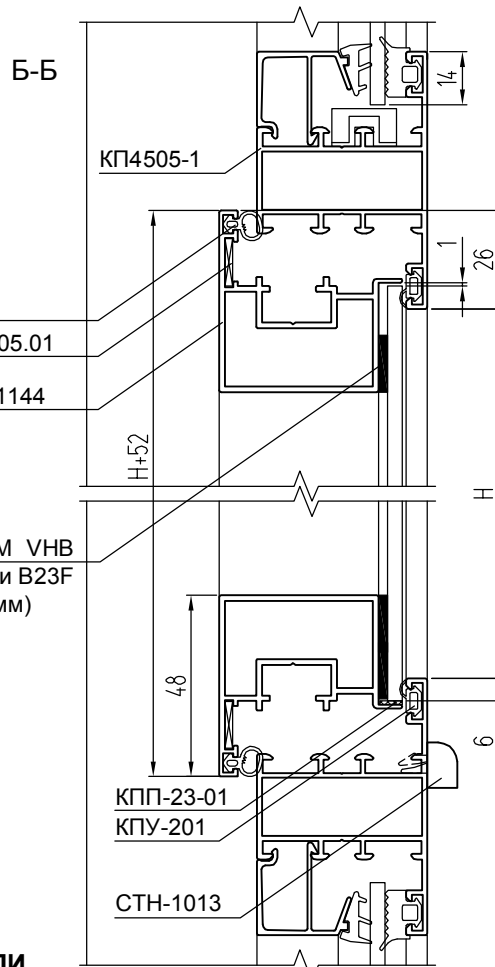
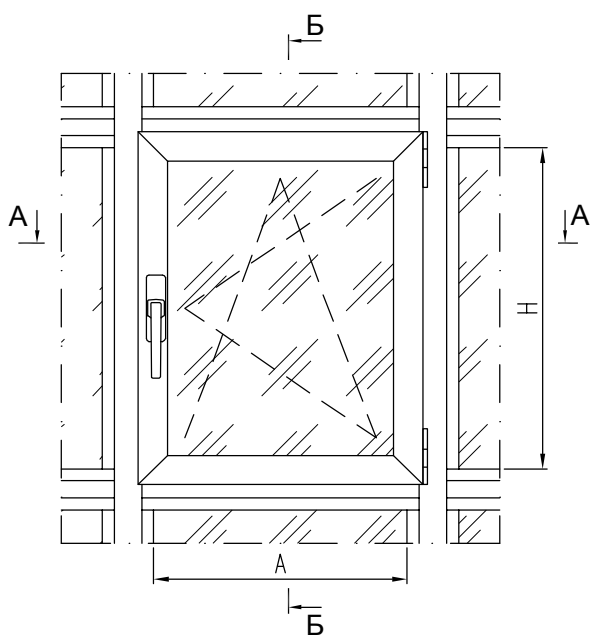
| | | |
|-------------------------------|----------------------|------------------------|
| ТПУ-002ММ | Уплотнитель стекла | L = 2H + 2A - 0,298, м |
| ТПУ-004ММ | Уплотнитель стекла | L = 2H + 2A - 0,298, м |
| P5 | Уплотнитель притвора | L = 2H + 2A + 0,206, м |
| КPY-03 или КPY-201 или ЭТ-013 | Уплотнитель притвора | L = 2H + 2A + 0,206, м |

РАЗМЕРЫ ЗАПОЛНЕНИЯ

| | | |
|-------------------------------|--------|--------|
| Стекло S = 4 мм ГОСТ 111-2014 | H - 66 | A - 67 |
|-------------------------------|--------|--------|



Фрагмент балкона с одной распашной структурной створкой с открыванием внутрь с фурнитурным пазом 16 мм (вид из помещения)



КОМПЛЕКТУЮЩИЕ ИЗДЕЛИЯ

| | | |
|--------------|---------------------------------------|---|
| КПС 699-38,7 | Закладная створки угловая L = 38,7 мм | 4 |
| КМ.05.01 | Уголок | 4 |
| | Комплект фурнитуры (см. каталог) | 1 |
| КПП-23-1 | Подкладка под стекло | 2 |
| СТН-1013 | Крышка дренажного отверстия | 2 |

АЛЮМИНИЕВЫЕ ПРОФИЛИ

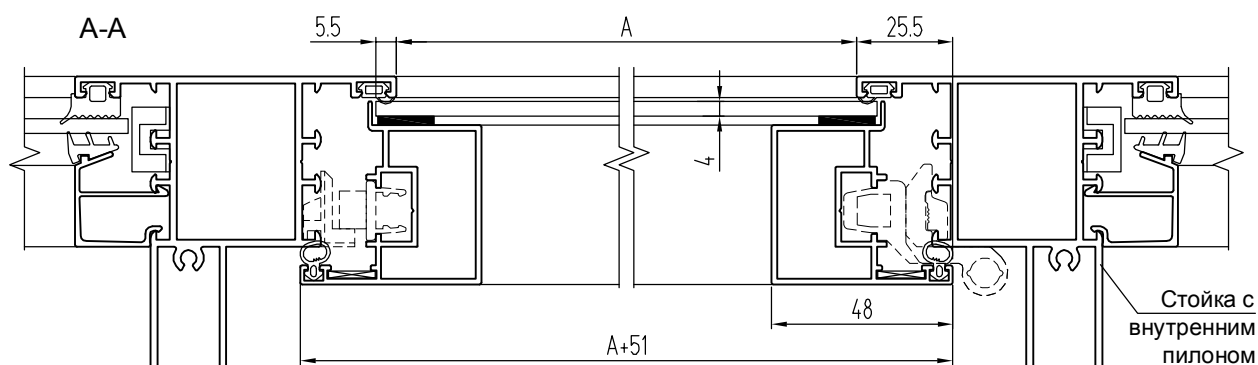
| ШИФР | НАЗНАЧЕНИЕ | РАЗМЕР | ВИД | КОЛ-ВО |
|-------------|-------------------------------|-------------|-----|------------|
| КПС 1144 | Стойка створки фурнитурная | H + 52 | | 1 |
| КПС 1144 | Стойка створки | H + 52 | | 1 |
| КПС 1144 | Переключатель створки верхняя | A + 51 | | 1 |
| КПС 1144 | Переключатель створки нижняя | A + 51 | | 1 |
| См. каталог | Планка передвижная | См. каталог | | 1 комплект |
| См. каталог | Планка ножниц | См. каталог | | 1 комплект |

УПЛОТНИТЕЛИ

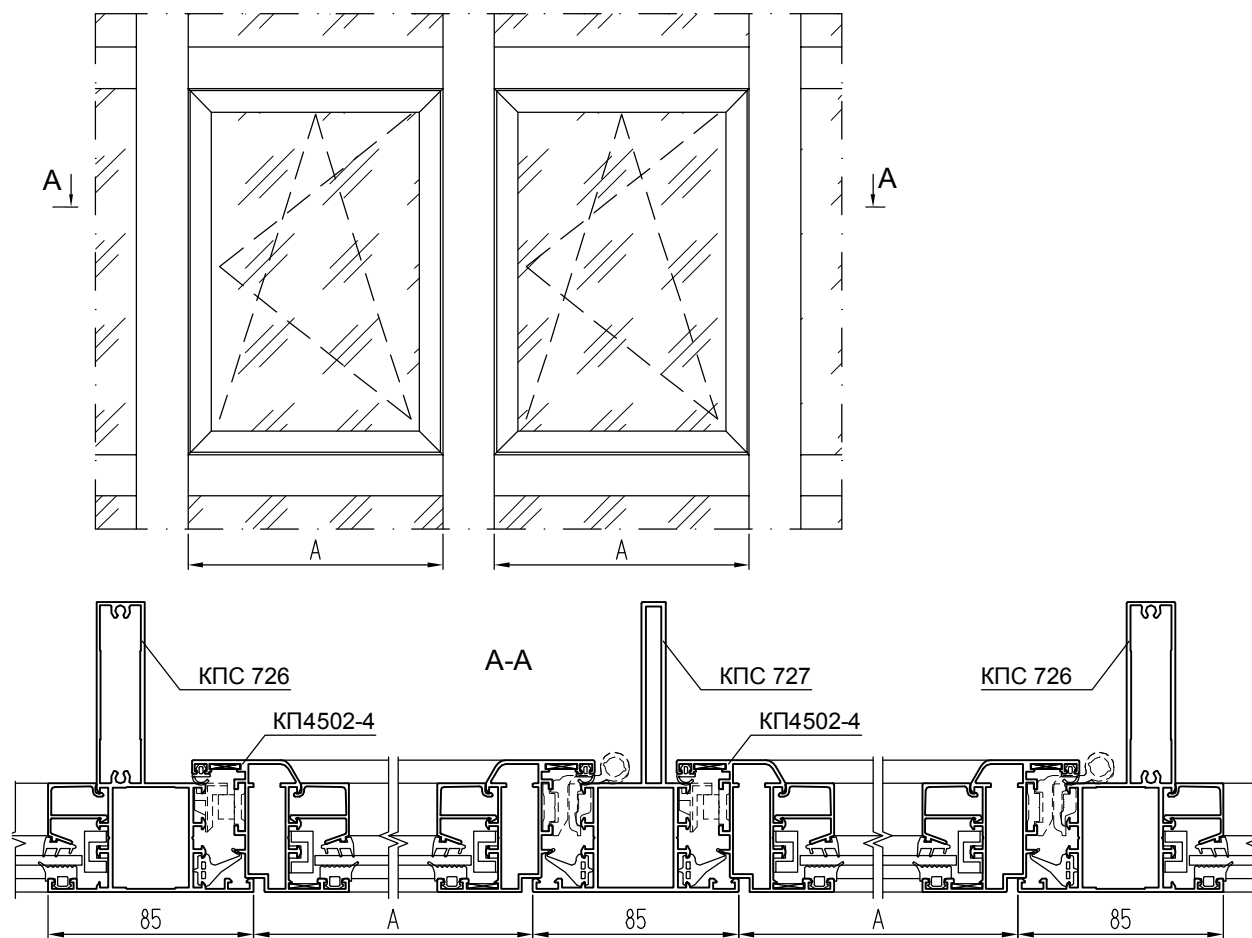
| | | |
|--|-------------------------|------------------------|
| КПУ-201 | Уплотнитель притвора | L = 2H + 2A + 0,206, м |
| ТПУ-006ММ или РМ-113 | Уплотнитель притвора | L = 2H + 2A + 0,206, м |
| Лента 3М VNB G23F или B23F (2,3x18 мм) | Уплотнитель стекла 4 мм | L = 2H + 2A + 0,05, м |
| Лента 3М VNB BG16 (1,6x18 мм) | Уплотнитель стекла 5 мм | L = 2H + 2A + 0,05, м |

РАЗМЕРЫ ЗАПОЛНЕНИЯ

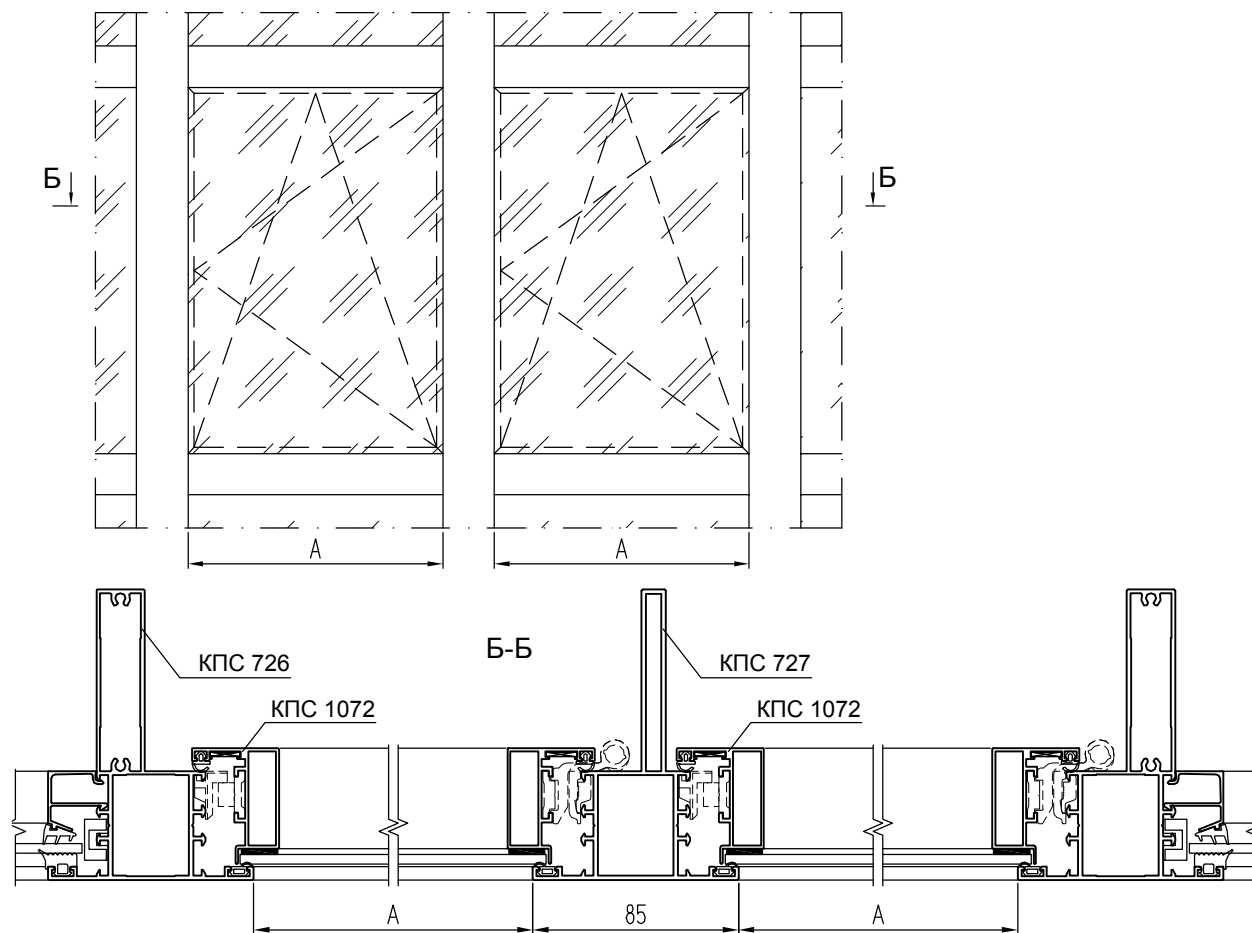
| | | |
|-------------------------------|--------|--------|
| Стекло S = 4 мм ГОСТ 111-2014 | H + 12 | A + 11 |
|-------------------------------|--------|--------|



Фрагмент балкона с двумя смежными распашными створками с открыванием внутрь (вид с улицы)

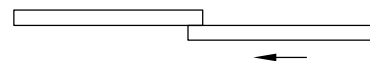
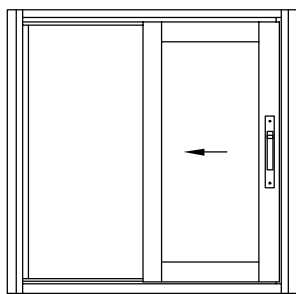


Фрагмент балкона с двумя смежными структурными створками с открыванием внутрь (вид с улицы)

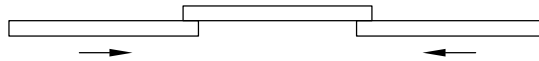
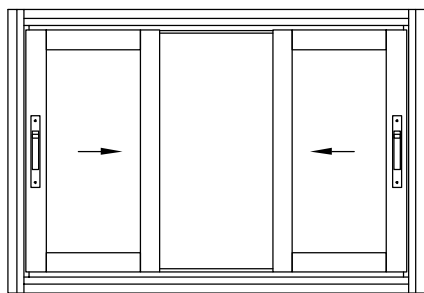


БАЛКОНЫ С РАЗДВИЖНЫМИ СТВОРКАМИ

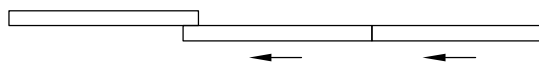
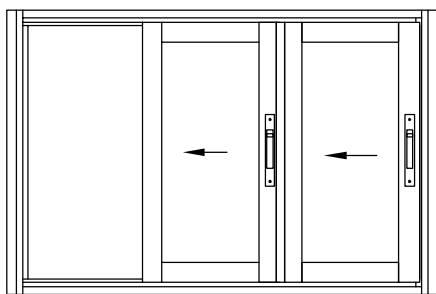
Внешний вид и схемы открывания
Однополозные рамы с раздвижными створками



Коэффициент открывания - 50%

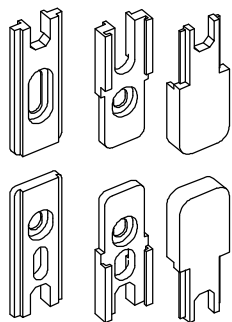


Коэффициент открывания - 33%

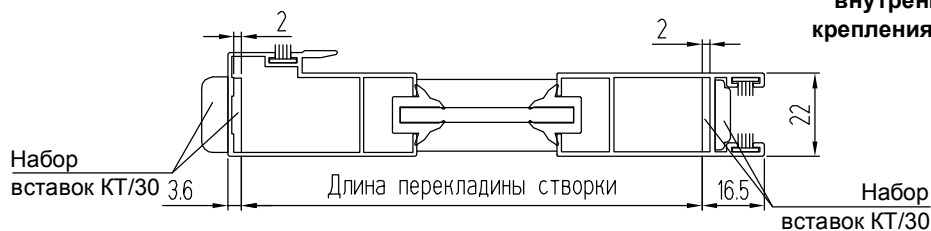
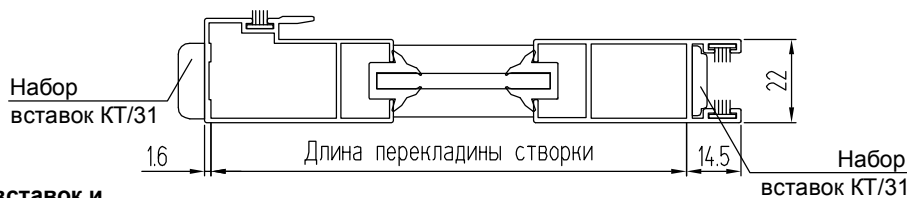


Коэффициент открывания - 33%

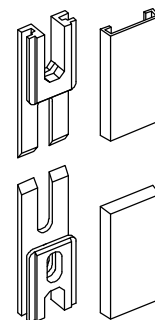
Варианты исполнения раздвижных створок



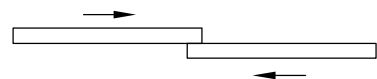
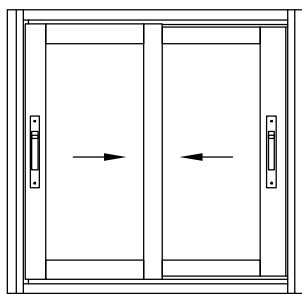
Набор вставок и заглушек для внешнего крепления КТ/31



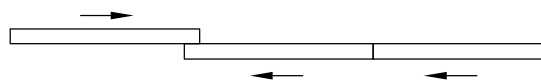
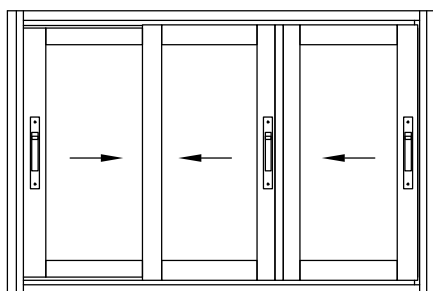
Набор вставок и заглушек для внутреннего крепления КТ/30



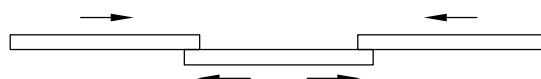
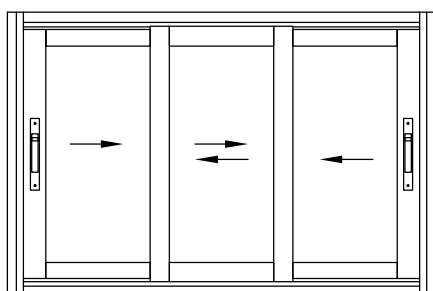
Внешний вид и схемы открывания Двухполозные рамы с раздвижными створками



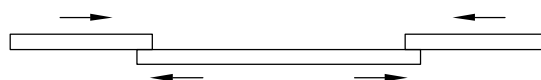
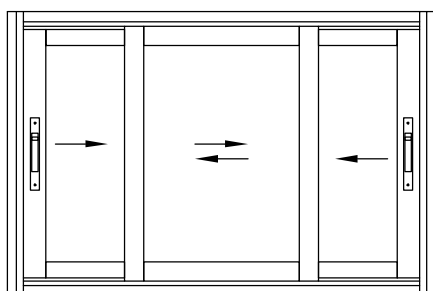
Коэффициент открывания - 50%



Коэффициент открывания - 33%

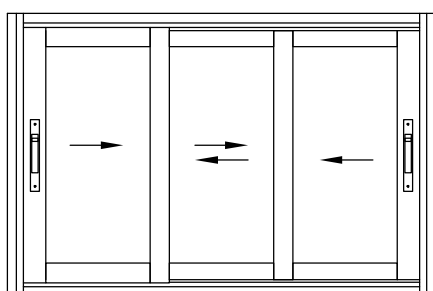


Коэффициент открывания - 33%



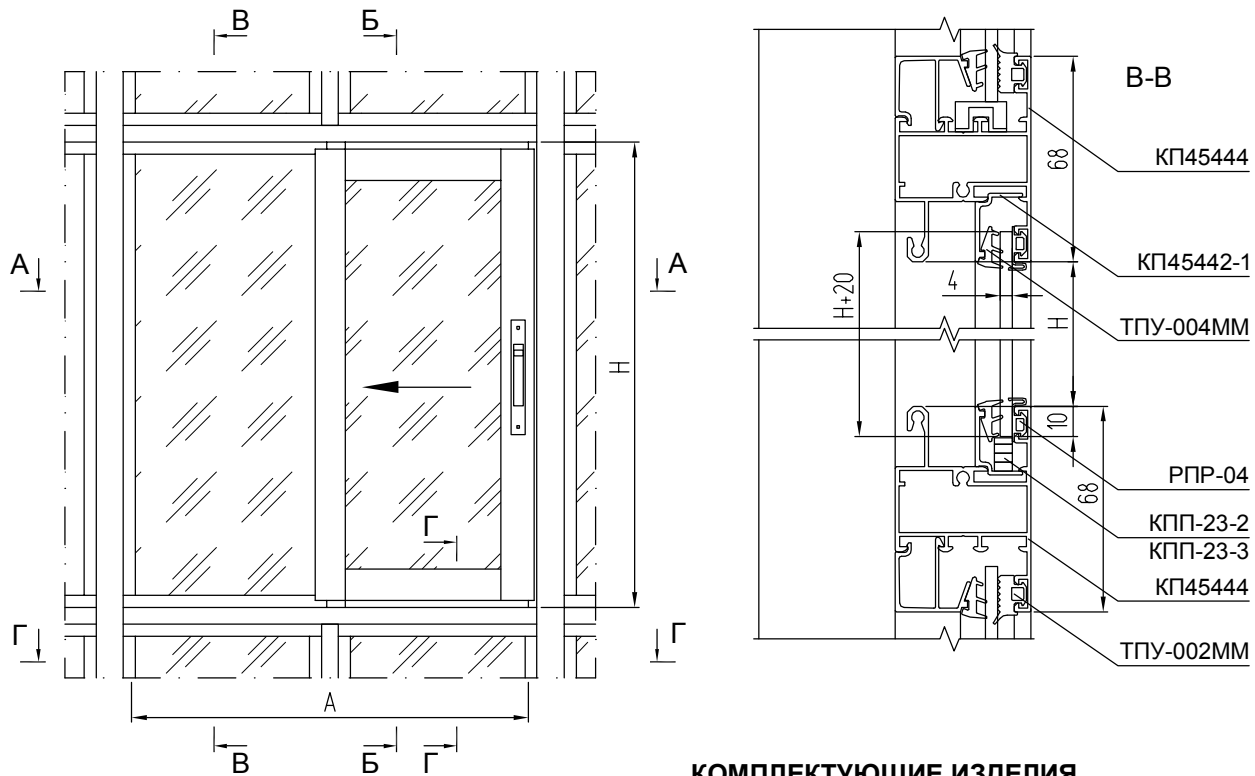
Коэффициент открывания - 50%

Трехполозные рамы с раздвижными створками



Коэффициент открывания - 66%

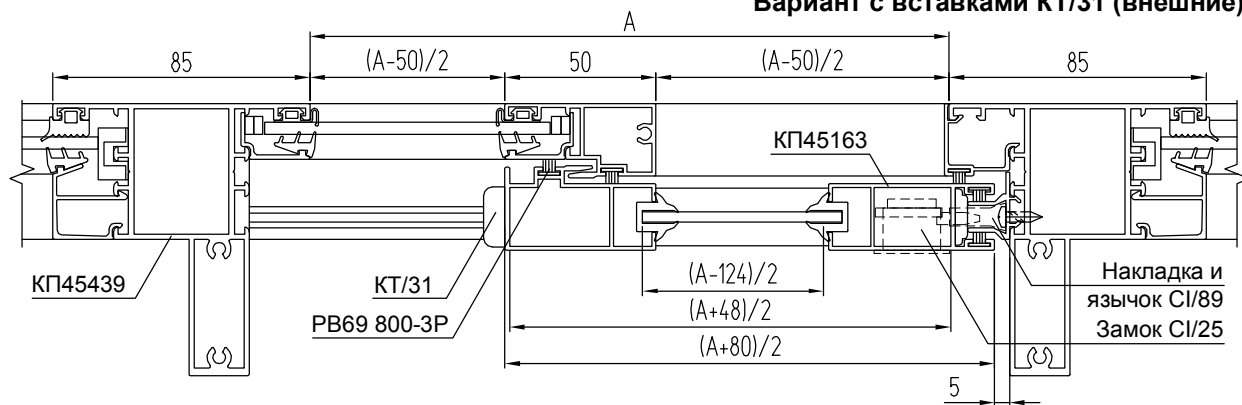
Фрагмент балкона с одной раздвижной створкой и одной "глухой" частью (вид из помещения)



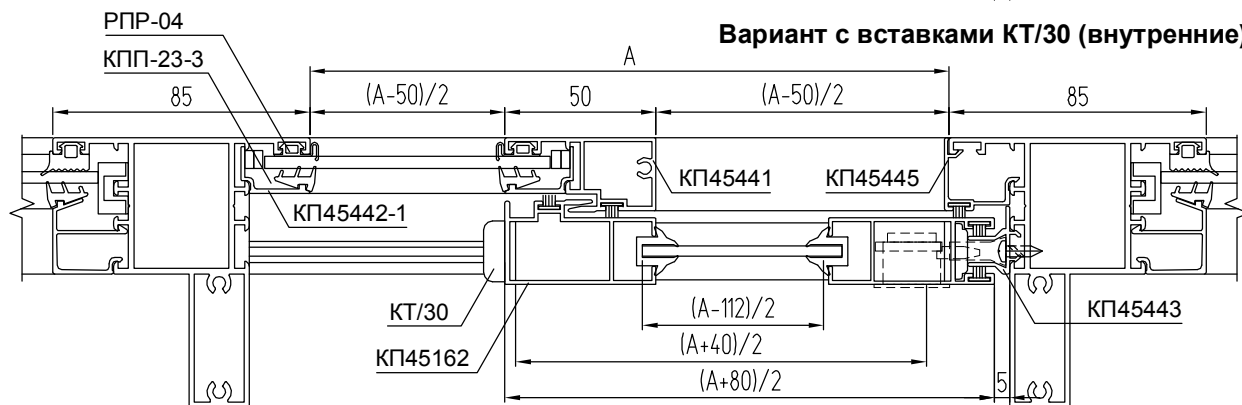
КОМПЛЕКТУЮЩИЕ ИЗДЕЛИЯ

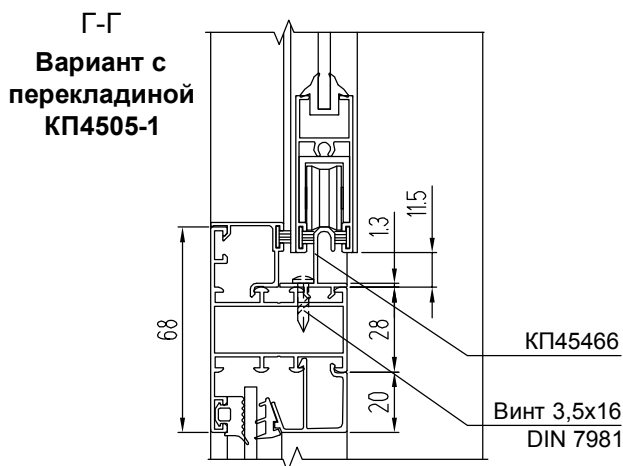
| | | |
|------------|--|----|
| КПА4510-15 | Закладная Т-образного соединения L = 14,7 мм | 4 |
| КПМ.01.01 | Штифт ф7х30 | 4 |
| RU/04 | Ролик регулируемый | 2 |
| КТ/30 (31) | Набор прокладок, вставок и заглушек | 1 |
| СИ/89 | Накладка и язычок | 1 |
| СИ/25 | Замок-защелка | 1 |
| КПП-23-3 | Подкладка под стекло | 10 |
| КПП-23-2 | Подкладка под стекло | 2 |
| СТН-1013 | Крышка дренажного отверстия | 2 |

Вариант с вставками КТ/31 (внешние)

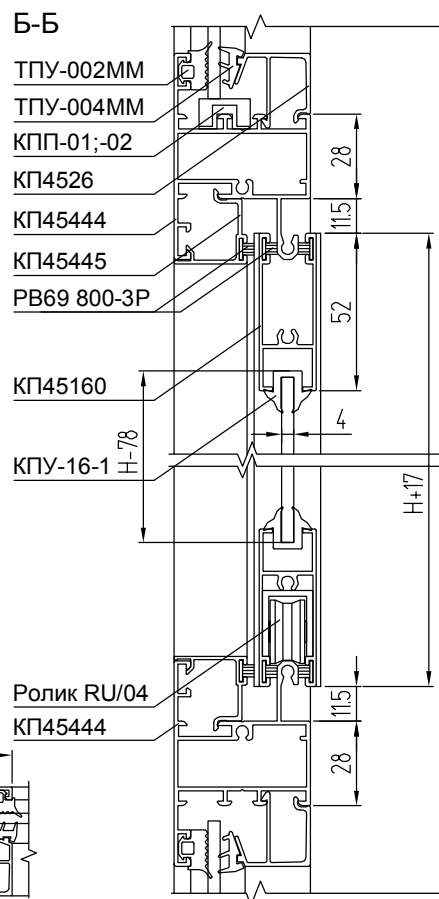
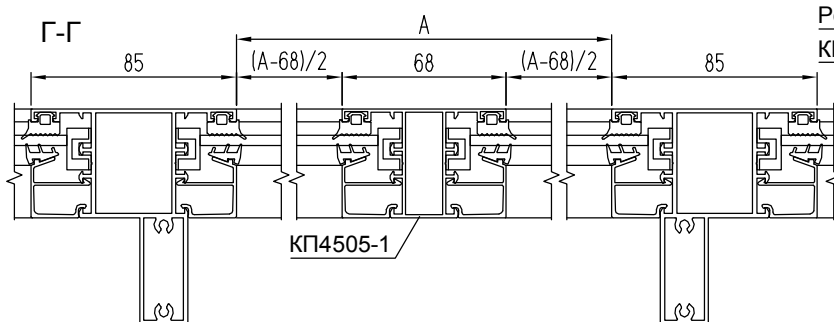


Вариант с вставками КТ/30 (внутренние)





Внимание!
Размер импоста КП45441 по высоте должен быть уменьшен на величину равную 1,5 мм на каждый метр длины: $h_{\text{импоста}} = H + 50 - 0,0015H$ или $(0,9985H + 50)$.



АЛЮМИНИЕВЫЕ ПРОФИЛИ

| ШИФР | НАЗНАЧЕНИЕ | РАЗМЕР | | ВИД | КОЛ-ВО |
|-------------------------|-----------------------------------|--------------|----------|-----|--------|
| | | с КТ/30 | с КТ/31 | | |
| КП45444 или КП4505-1 | Верхняя перекладина рамы | A + 40 | | | 1 |
| КП45444 или КП4505-1 | Нижняя перекладина рамы | A + 40 | | | 1 |
| КП45466 | Верхняя направляющая (с КП4505-1) | A + 40 | | | 1 |
| КП45466 | Нижняя направляющая (с КП4505-1) | A + 40 | | | 1 |
| КП45441 | Импост вертикальный | 0,9985H + 50 | | | 1 |
| КП45443 | Притвор (с КП45444) | H + 40 | | | 1 |
| КП45443 | Притвор (с КП4505-1) | H + 37,4 | | | 1 |
| КП45445 | Крышка проема вертикальная | H + 46 | | | 1 |
| КП45445 | Крышка проема горизонтальная | (A - 4)/2 | | | 1 + 1 |
| КПС 353 | Штапик вертикальный | H | | | 2 |
| КПС 353 | Штапик горизонтальный | A/2 | | | 2 |
| КП45162 | Стойка створки притворная | H + 17 | | | 1 |
| КП45163 | Стойка створки крайняя | H + 17 | | | 1 |
| КП45160 | Перекладина створки | (A+40)/2 | (A+48)/2 | | 2 |

УПЛОТНИТЕЛИ

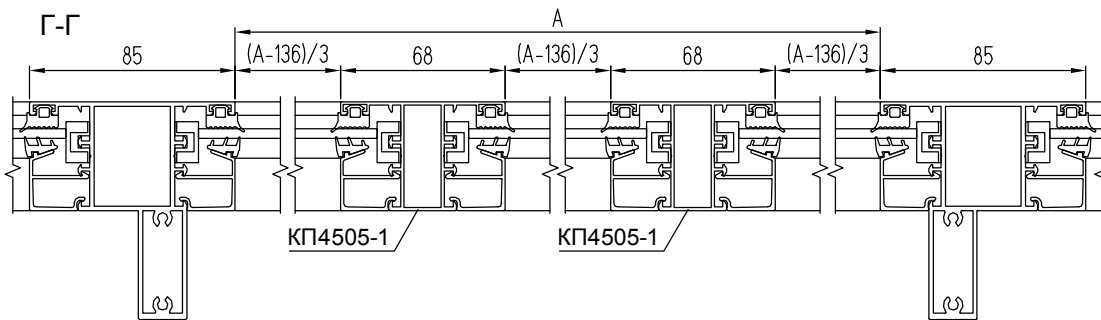
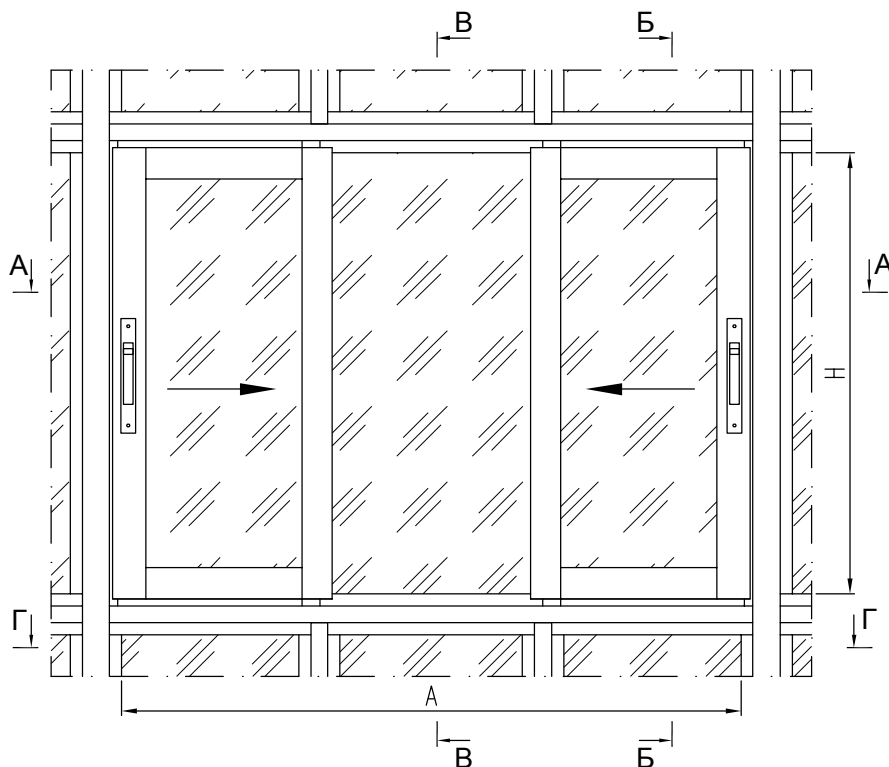
| | | |
|-------------|----------------------------|-----------------------|
| ТПУ-004ММ | Уплотнитель стекла | L = 2H + A, м |
| РПР-04 | Уплотнитель стекла | L = 2H + A, м |
| КПУ-16-1 | Уплотнитель стекла створки | L = 2H + A - 0,25, м |
| РВ69 800-3Р | Уплотнитель притвора | L = 5H + 3A + 0,11, м |

РАЗМЕРЫ ЗАПОЛНЕНИЯ

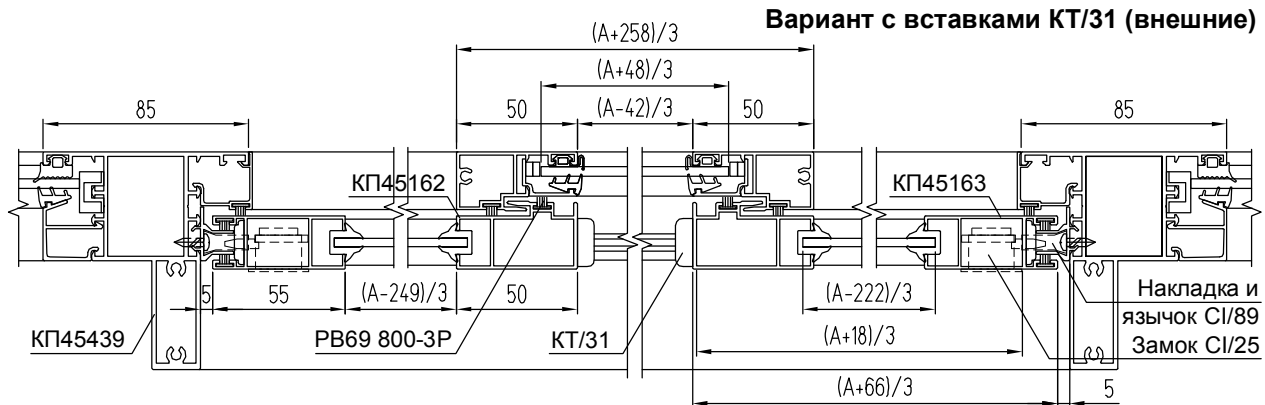
| | | |
|--|--------|-------------|
| Стекло створки S = 4 мм ГОСТ 111-2014 | H - 78 | (A - 112)/2 |
| Стекло глухой части S = 4 мм ГОСТ 111-2014 | H + 20 | (A + 10)/2 |

Примечание: крышки дренажного отверстия условно не показаны.

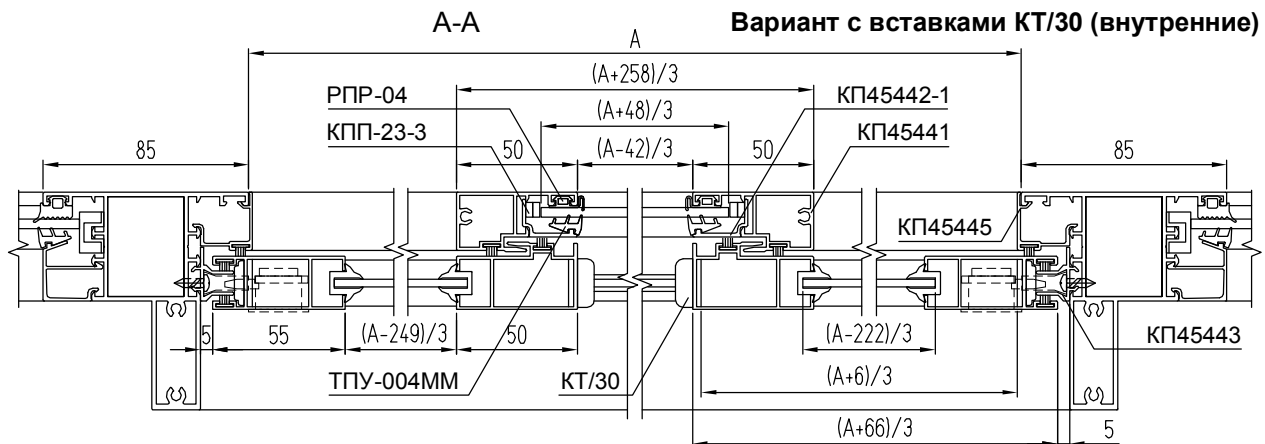
Фрагмент балкона с двумя раздвижными створками и одной "глухой" частью (вид из помещения)

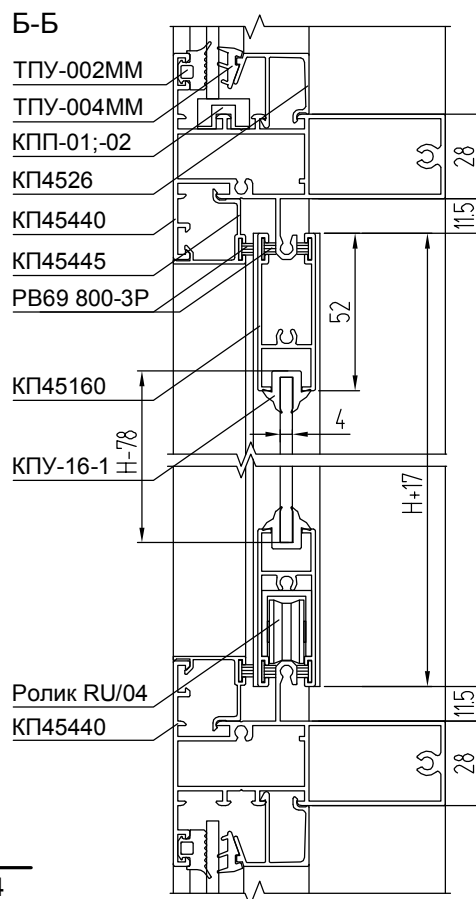
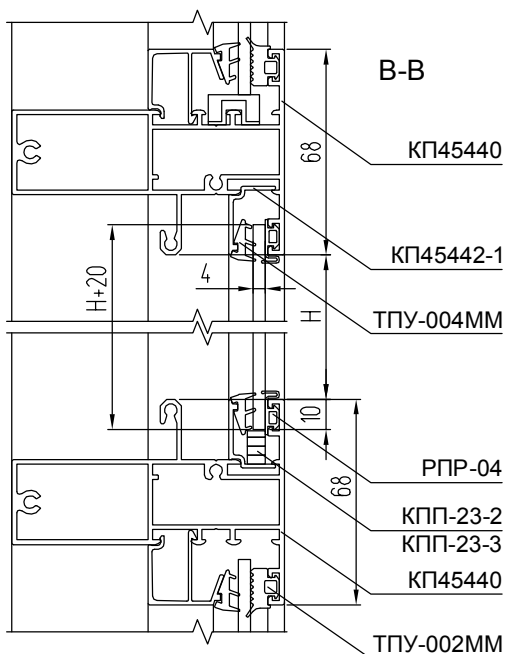


Вариант с вставками КТ/31 (внешние)



Вариант с вставками КТ/30 (внутренние)





КОМПЛЕКТУЮЩИЕ ИЗДЕЛИЯ

| | | |
|------------|--|----|
| КП4510-15 | Закладная Т-образного соединения L = 14,7 мм | 4 |
| КПМ.01.01 | Штифт ф7х30 | 4 |
| RU/04 | Ролик регулируемый | 4 |
| КТ/30 (31) | Набор прокладок, вставок и заглушек | 1 |
| СИ/89 | Накладка и язычок | 2 |
| СИ/25 | Замок-защелка | 2 |
| КПП-23-3 | Подкладка под стекло | 10 |
| КПП-23-2 | Подкладка под стекло | 2 |
| СТН-1013 | Крышка дренажного отверстия | 2 |

Примечание: крышки дренажного отверстия условно не показаны.

Внимание!

Размер импоста КП45441 по высоте должен быть уменьшен на величину равную 1,5 мм на каждый метр длины:
 $H_{\text{импоста}} = H + 50 - 0,0015H$ или $(0,9985H + 50)$.

АЛЮМИНИЕВЫЕ ПРОФИЛИ

| ШИФР | НАЗНАЧЕНИЕ | РАЗМЕР | | ВИД | КОЛ-ВО |
|-----------|------------------------------|--------------|------------|-----|--------|
| | | с КТ/30 | с КТ/31 | | |
| КП45440 | Верхняя перекладина рамы | A + 40 | | | 1 |
| КП45440 | Нижняя перекладина рамы | A + 40 | | | 1 |
| КП45441 | Импост вертикальный | 0,9985H + 50 | | | 2 |
| КП45443 | Притвор | H + 40 | | | 2 |
| КП45445 | Крышка проема вертикальная | H + 46 | | | 2 |
| КП45445 | Крышка проема горизонтальная | (A - 60)/3 | | | 2 + 2 |
| КП45442-1 | Штапик вертикальный | H | | | 2 |
| КП45442-1 | Штапик горизонтальный | (A + 78)/3 | | | 2 |
| КП45162 | Стойка створки притворная | H + 17 | | | 2 |
| КП45163 | Стойка створки крайняя | H + 17 | | | 2 |
| КП45160 | Перекладина створки | (A + 6)/3 | (A + 18)/3 | | 4 |

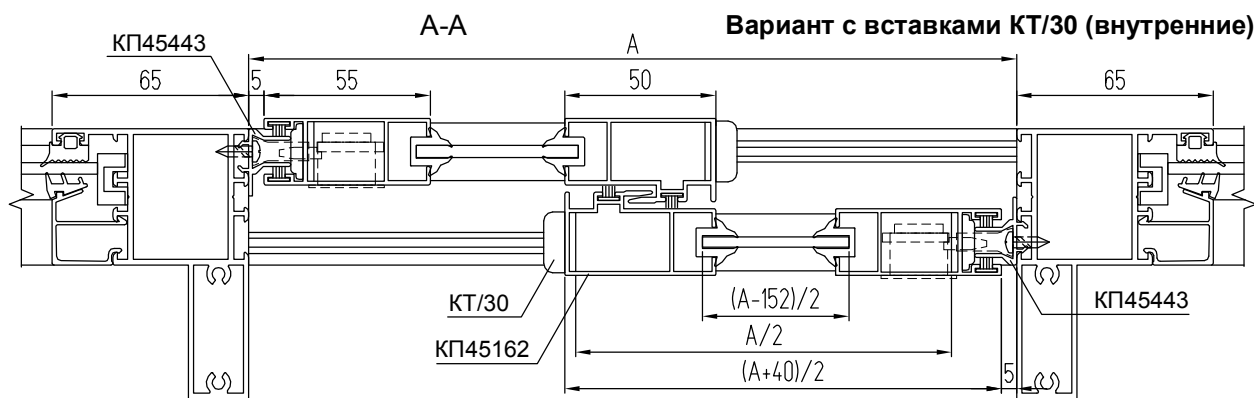
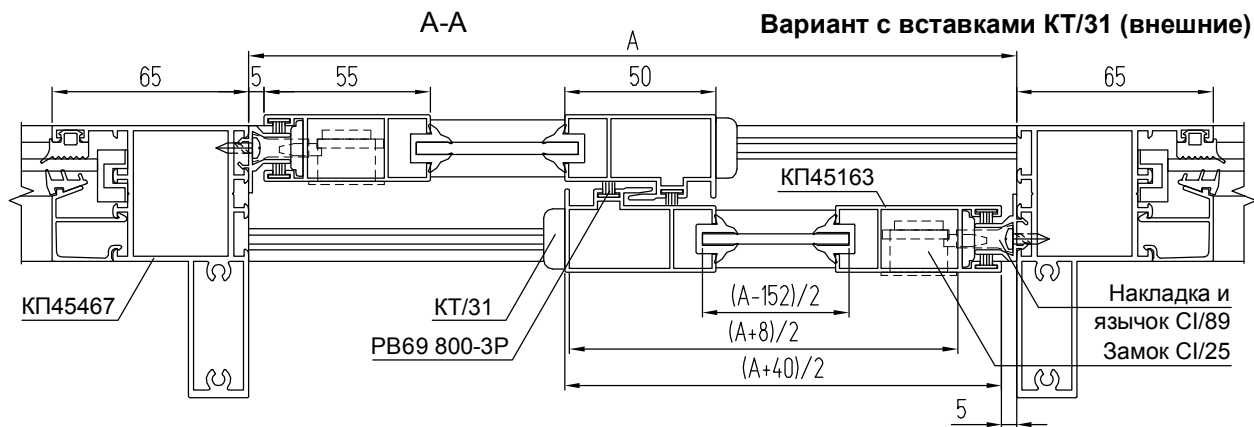
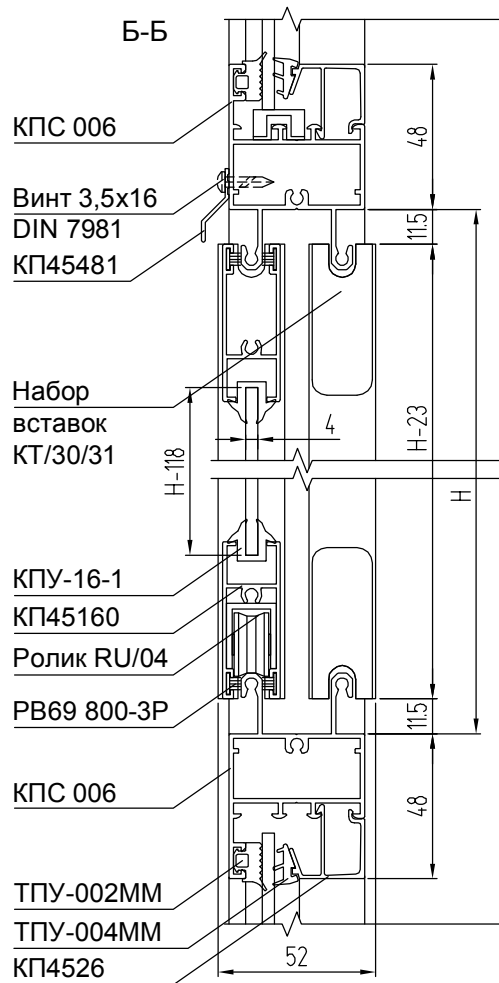
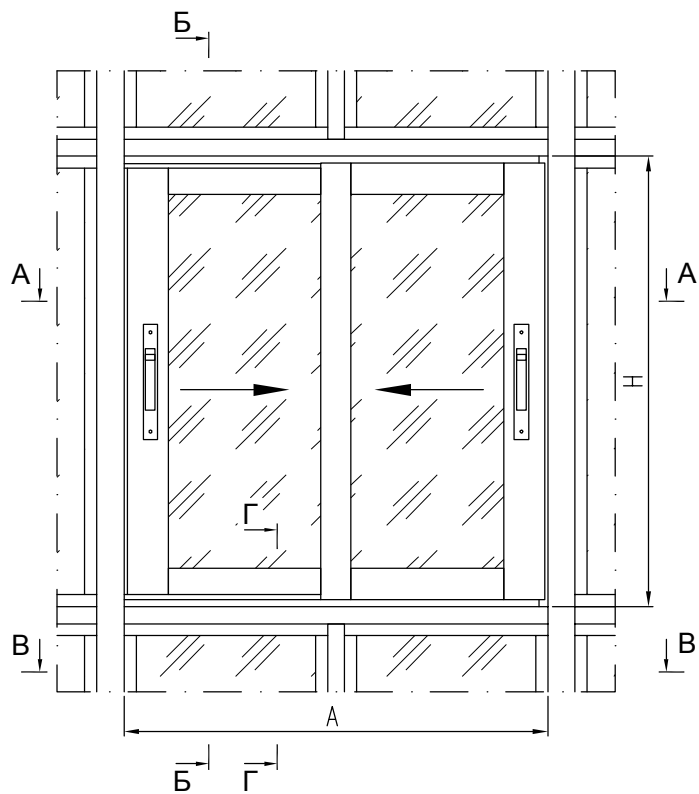
УПЛОТНИТЕЛИ

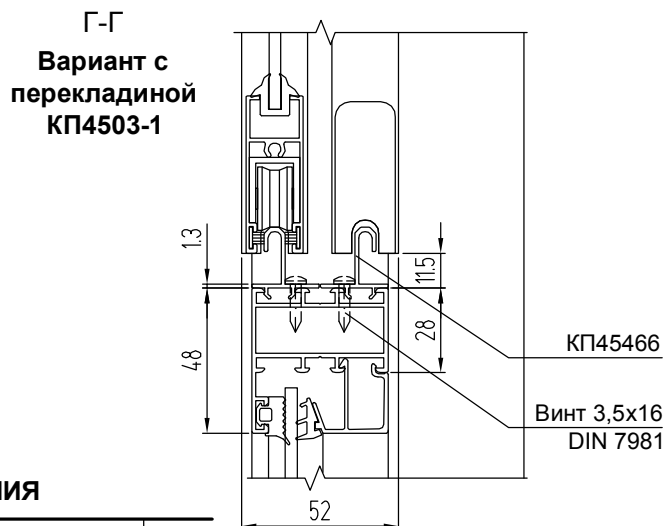
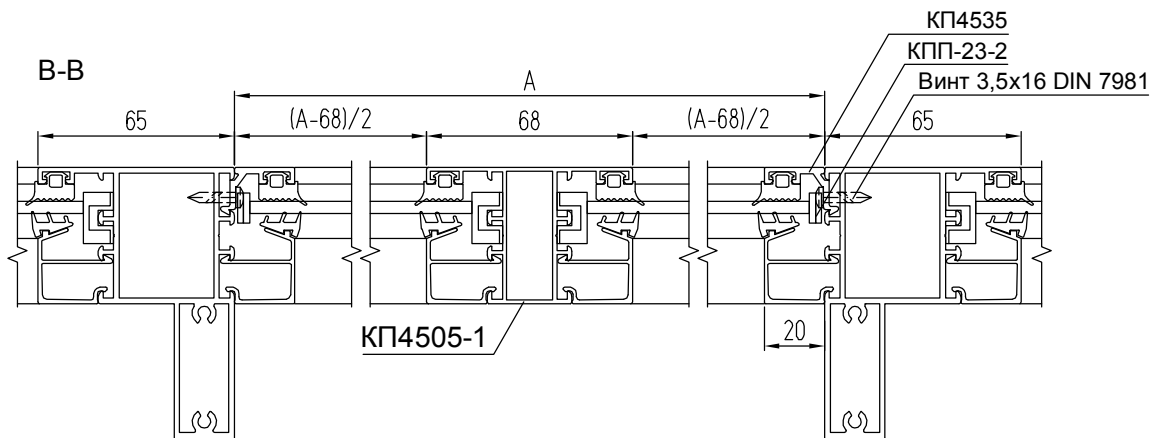
| | | |
|-------------|----------------------------|-----------------------------------|
| ТПУ-004ММ | Уплотнитель стекла | $L = 2H + 2A/3 + 0,15, \text{ м}$ |
| РПР-04 | Уплотнитель стекла | $L = 2H + 2A/3 + 0,15, \text{ м}$ |
| КПУ-16-1 | Уплотнитель стекла створки | $L = 4H + 4A/3 - 0,6, \text{ м}$ |
| РВ69 800-3Р | Уплотнитель притвора | $L = 10H + 4A + 0,11, \text{ м}$ |

РАЗМЕРЫ ЗАПОЛНЕНИЯ

| | | |
|---|--------|-------------|
| Стекло створки S = 4 мм ГОСТ 111-2014 (2 шт.) | H - 78 | (A - 222)/3 |
| Стекло глухой части S = 4 мм ГОСТ 111-2014 | H + 20 | (A + 48)/3 |

Фрагмент балкона с двумя раздвижными створками на стойках с внутренним пилоном (вид из помещения)





КОМПЛЕКТУЮЩИЕ ИЗДЕЛИЯ

| | | |
|------------|--|---|
| КП4510-15 | Закладная Т-образного соединения L = 14,7 мм | 4 |
| КПМ.01.01 | Штифт ф7х30 | 4 |
| RU/04 | Ролик регулируемый | 2 |
| КТ/30 (31) | Набор прокладок, вставок и заглушек | 1 |
| СИ/89 | Накладка и язычок | 2 |
| СИ/25 | Замок-защелка | 2 |

АЛЮМИНИЕВЫЕ ПРОФИЛИ

| ШИФР | НАЗНАЧЕНИЕ | РАЗМЕР | | ВИД | КОЛ-ВО |
|-------------------------|-----------------------------------|---------|-----------|-----|--------|
| | | с КТ/30 | с КТ/31 | | |
| КПС 006 или КП4503-1 | Верхняя перекладина рамы | A | | | 1 |
| КПС 006 или КП4503-1 | Нижняя перекладина рамы | A | | | 1 |
| КП45466 | Верхняя направляющая (с КП4503-1) | A | | | 2 |
| КП45466 | Нижняя направляющая (с КП4503-1) | A | | | 2 |
| КП45443 | Притвор (с КПС 006) | H | | | 2 |
| КП45443 | Притвор (с КП4503-1) | H - 3 | | | 2 |
| КП45162 | Стойка створки притворная | H - 23 | | | 2 |
| КП45163 | Стойка створки крайняя | H - 23 | | | 2 |
| КП45160 | Перекладина створки | A/2 | (A + 8)/2 | | 4 |
| КП45481 | Отлив | A + 80 | | | 1 |

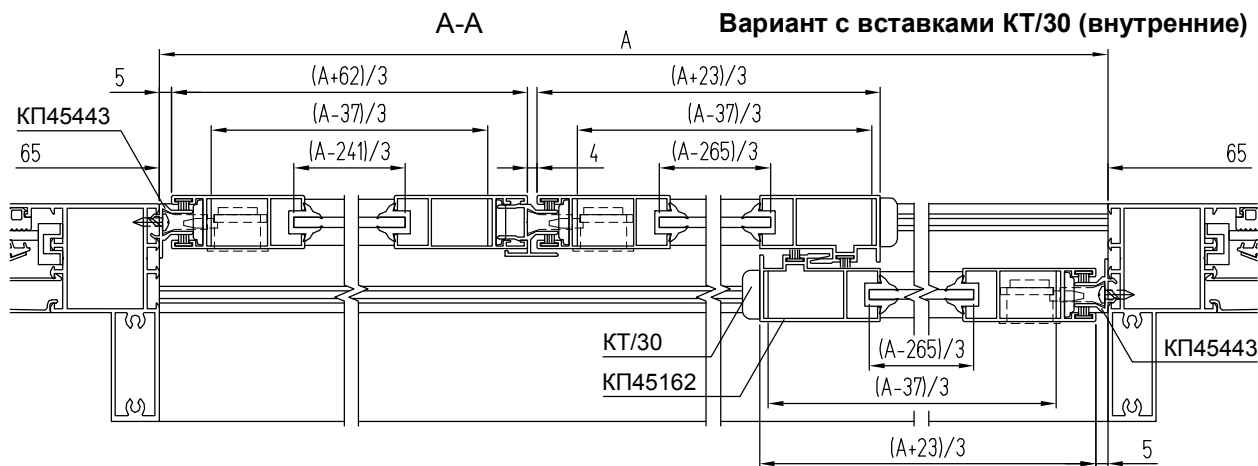
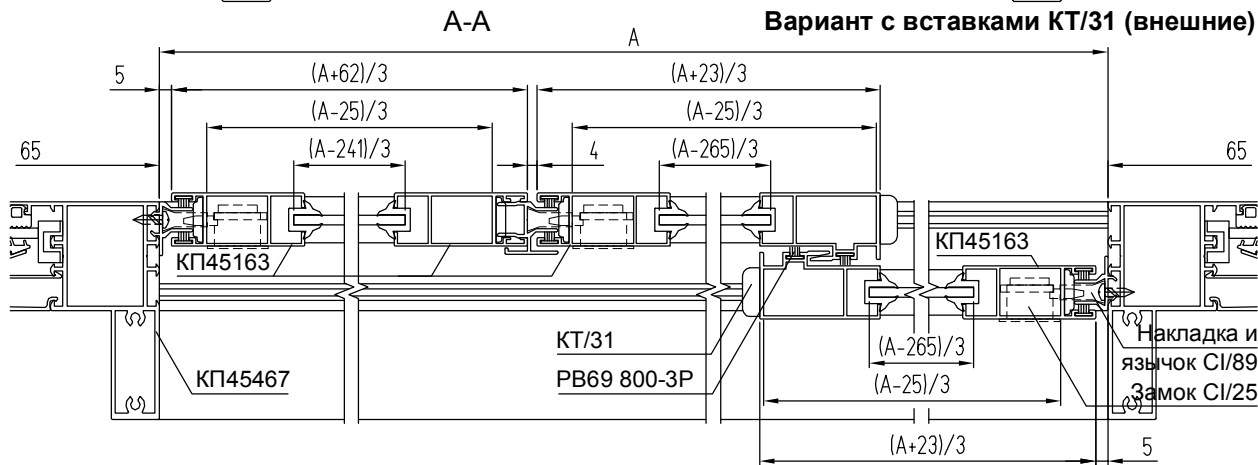
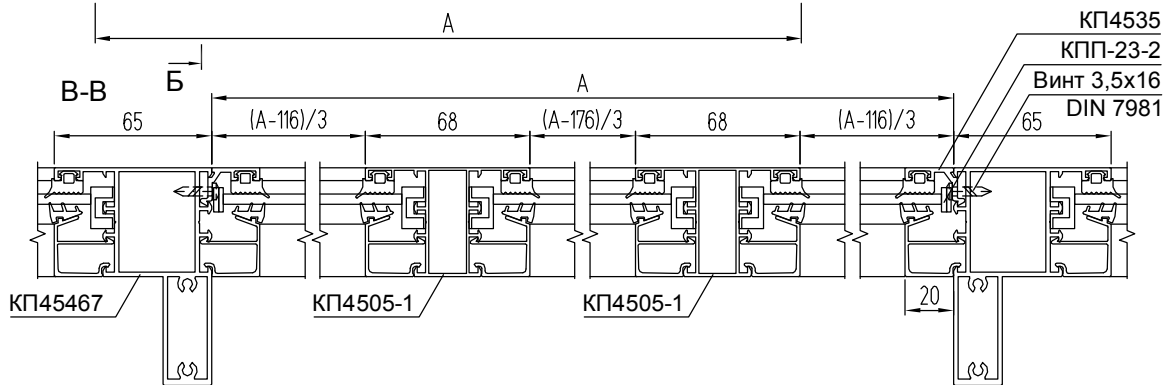
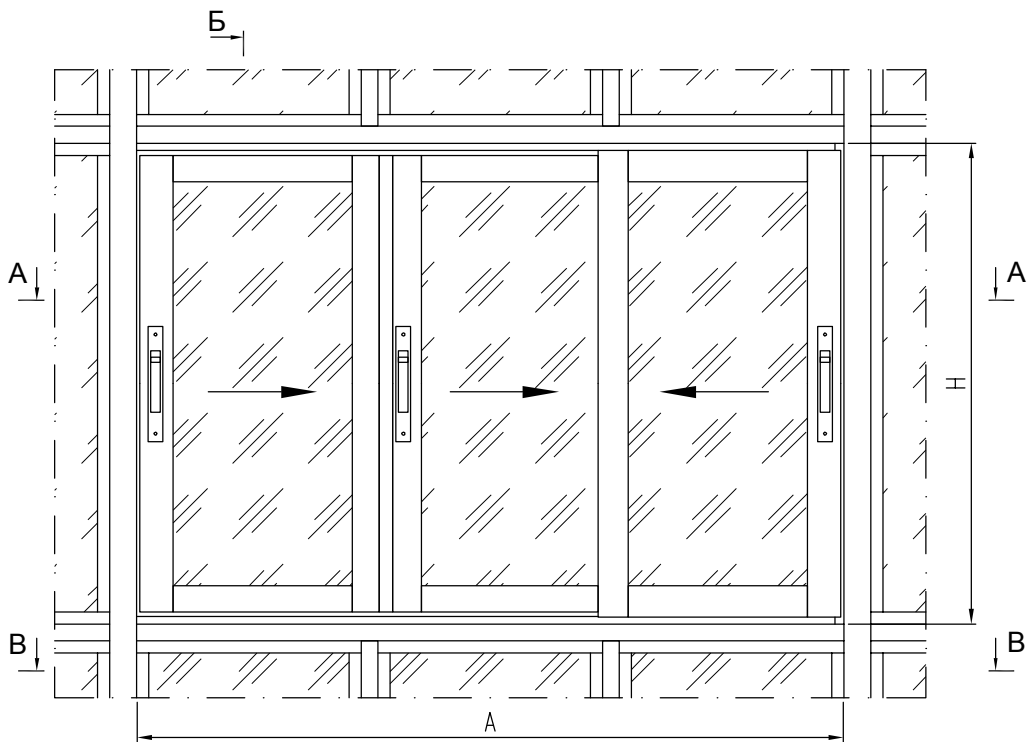
УПЛОТНИТЕЛИ

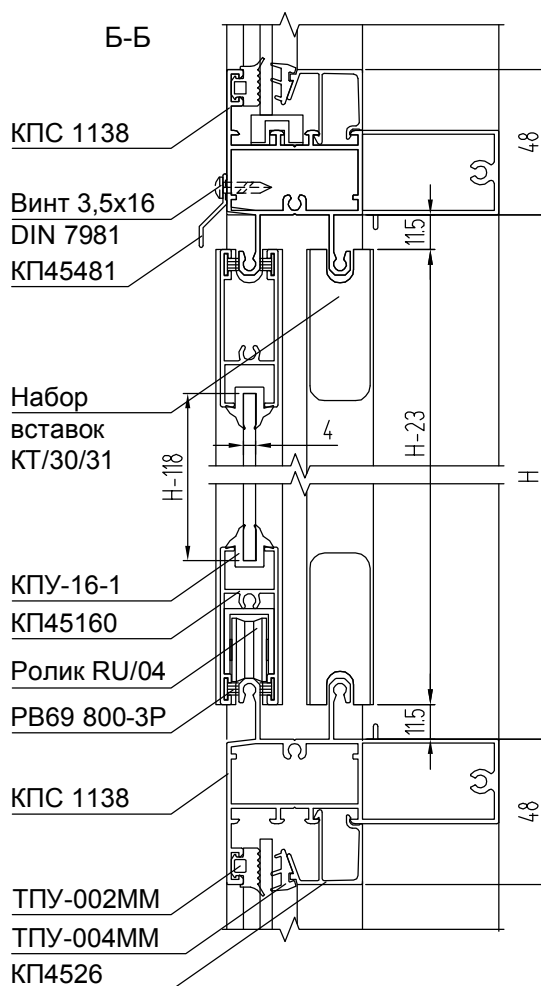
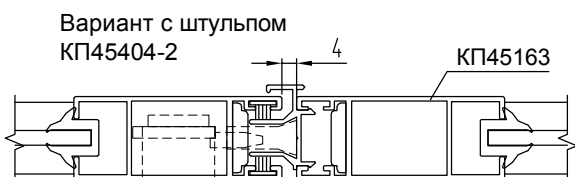
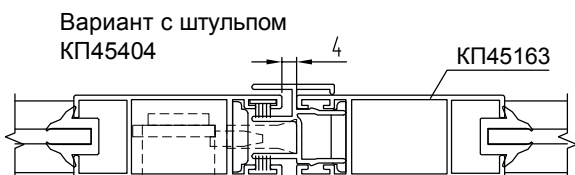
| | | |
|-------------|----------------------------|-----------------------|
| КПУ-16-1 | Уплотнитель стекла створки | L = 4H + 2A - 0,77, м |
| PB69 800-3P | Уплотнитель притвора | L = 6H + 4A - 0,14, м |

РАЗМЕРЫ ЗАПОЛНЕНИЯ

| | | |
|---|---------|-------------|
| Стекло створки S = 4 мм ГОСТ 111-2014 (2 шт.) | H - 118 | (A - 152)/2 |
|---|---------|-------------|

Фрагмент балкона с тремя раздвижными створками на стойках с внутренним пилоном (вид из помещения)





КОМПЛЕКТУЮЩИЕ ИЗДЕЛИЯ

| | | |
|------------|--|---|
| КП4510-15 | Закладная Т-образного соединения L = 14,7 мм | 4 |
| КПМ.01.01 | Штифт ф7х30 | 4 |
| RU/04 | Ролик регулируемый | 4 |
| КТ/30 (31) | Набор прокладок, вставок и заглушек | 2 |
| СИ/89 | Накладка и язычок | 3 |
| СИ/25 | Замок-защелка | 3 |

АЛЮМИНИЕВЫЕ ПРОФИЛИ

| ШИФР | НАЗНАЧЕНИЕ | РАЗМЕР | | ВИД | КОЛ-ВО |
|----------|---------------------------|----------|----------|-----|--------|
| | | с КТ/30 | с КТ/31 | | |
| КПС 1138 | Верхняя перекладина рамы | А | | | 1 |
| КПС 1138 | Нижняя перекладина рамы | А | | | 1 |
| КП45443 | Притвор | Н | | | 2 |
| КП45162 | Стойка створки притворная | Н - 23 | | | 2 |
| КП45163 | Стойка створки крайняя | Н - 23 | | | 4 |
| КП45404 | Притвор створки (шпульма) | Н - 23 | | | 1 |
| КП45160 | Перекладина створки | (А-37)/3 | (А-25)/3 | | 6 |
| КП45481 | А + 80 | | | 1 | |

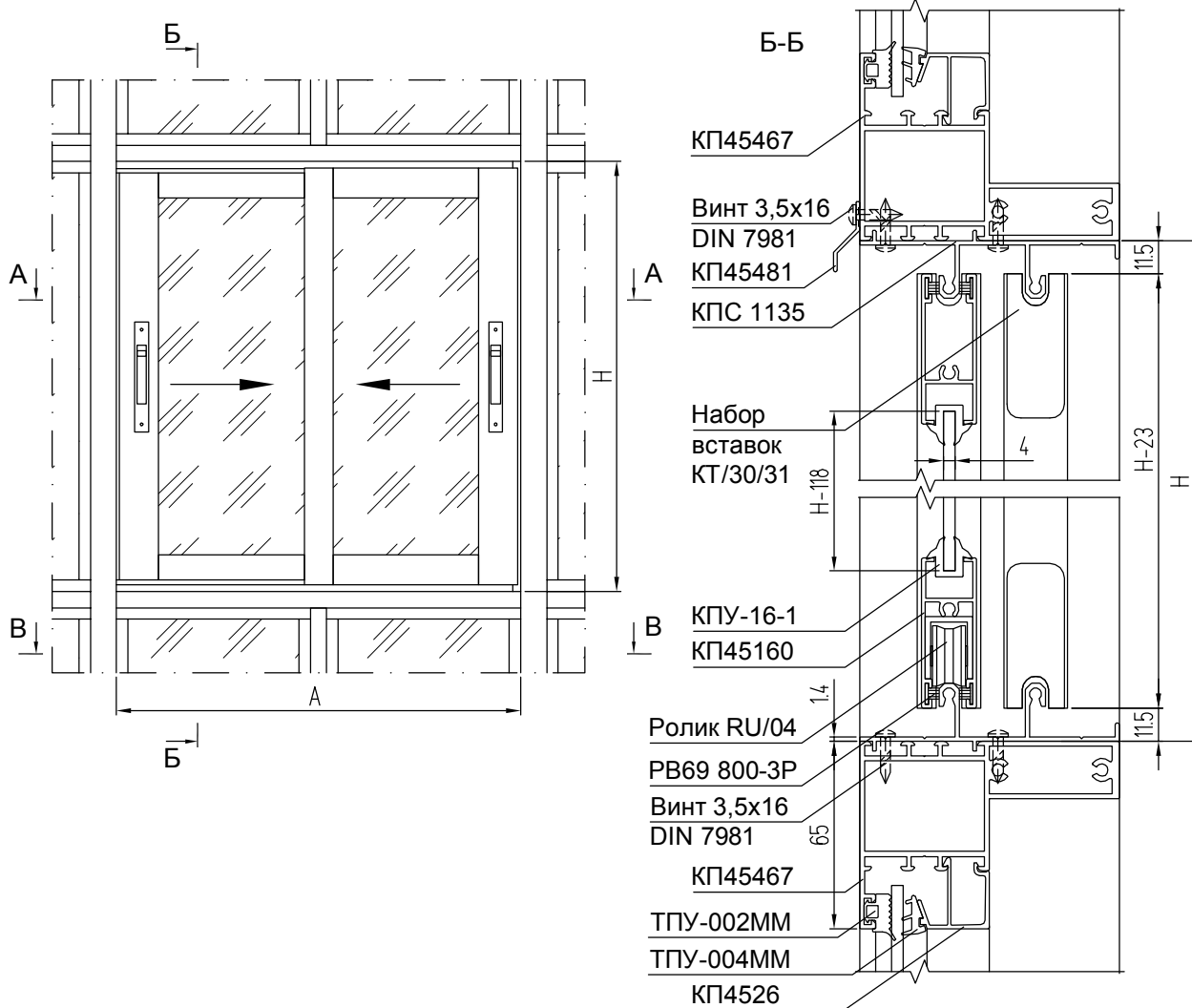
УПЛОТНИТЕЛИ

| | | |
|-------------|----------------------------|---------------------------------|
| КПУ-16-1 | Уплотнитель стекла створки | $L = 6H + 2A - 1,22, \text{ м}$ |
| РВ69 800-3Р | Уплотнитель притвора | $L = 8H + 4A - 0,28 \text{ м}$ |

РАЗМЕРЫ ЗАПОЛНЕНИЯ

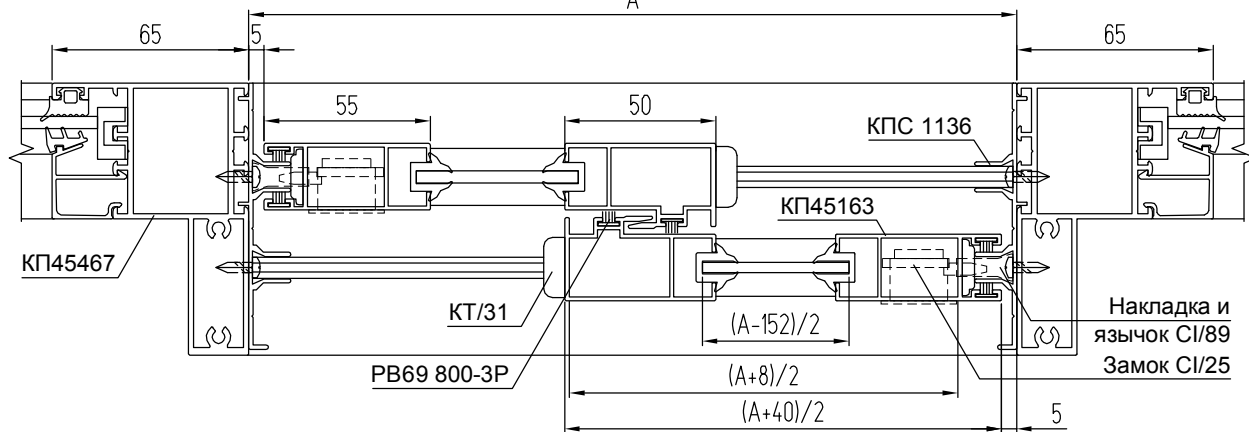
| | | |
|---|---------|-------------|
| Стекло створки S = 4 мм ГОСТ 111-2014 (2 шт.) | Н - 118 | (А - 265)/3 |
| Стекло створки S = 4 мм ГОСТ 111-2014 (1 шт.) | Н - 118 | (А - 241)/3 |

Фрагмент балкона с двумя раздвижными створками на стойках с внутренним пилоном (вид из помещения)



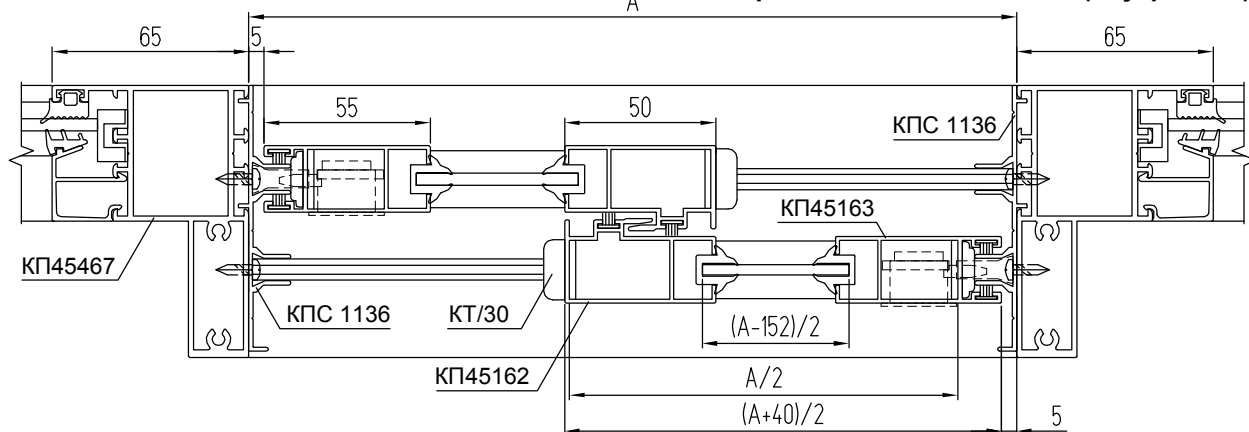
A-A

Вариант с вставками КТ/31 (внешние)

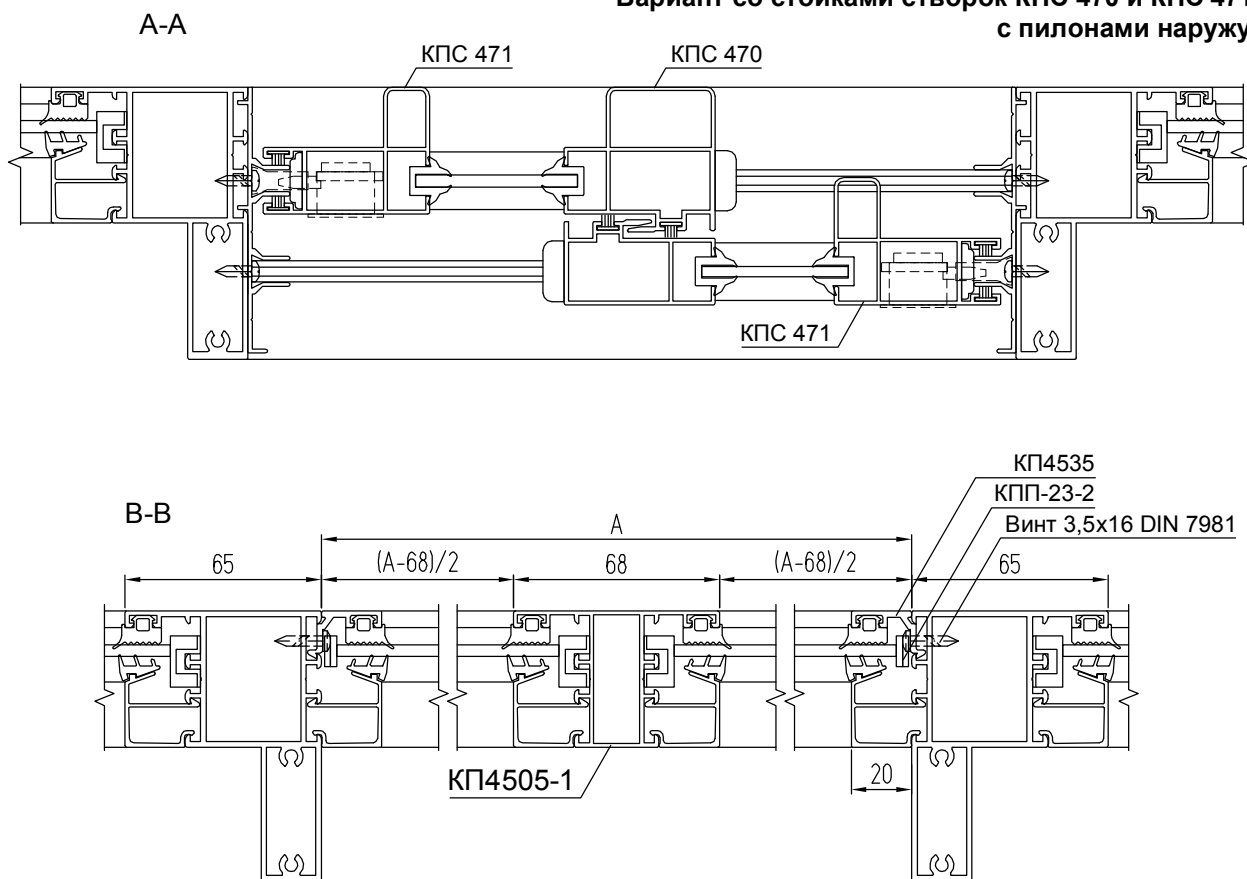


A-A

Вариант с вставками КТ/30 (внутренние)



Вариант со стойками створок КПС 470 и КПС 471
с пилонами наружу



КОМПЛЕКТУЮЩИЕ ИЗДЕЛИЯ

| | | |
|------------|--|---|
| КП4510-31 | Закладная Т-образного соединения L = 31 мм | 4 |
| КПМ.01.02 | Штифт ф 7x46 | 4 |
| RU/04 | Ролик регулируемый | 2 |
| КТ/30 (31) | Набор прокладок, вставок и заглушек | 1 |
| СИ/89 | Накладка и язычок | 2 |
| СИ/25 | Замок-защелка | 2 |

АЛЮМИНИЕВЫЕ ПРОФИЛИ

| ШИФР | НАЗНАЧЕНИЕ | РАЗМЕР | | ВИД | КОЛ-ВО |
|----------|---------------------------|---------|-----------|-----|--------|
| | | с КТ/30 | с КТ/31 | | |
| КП45467 | Верхняя перекладина рамы | A | | | 1 |
| КП45467 | Нижняя перекладина рамы | A | | | 1 |
| КПС 1135 | Верхняя направляющая | A | | | 1 |
| КПС 1135 | Нижняя направляющая | A | | | 1 |
| КПС 1136 | Притвор | H - 3 | | | 2 |
| КП45162 | Стойка створки притворная | H - 23 | | | 2 |
| КП45163 | Стойка створки крайняя | H - 23 | | | 2 |
| КП45160 | Перекладина створки | A/2 | (A + 8)/2 | | 4 |
| КП45481 | A + 80 | | | 1 | |

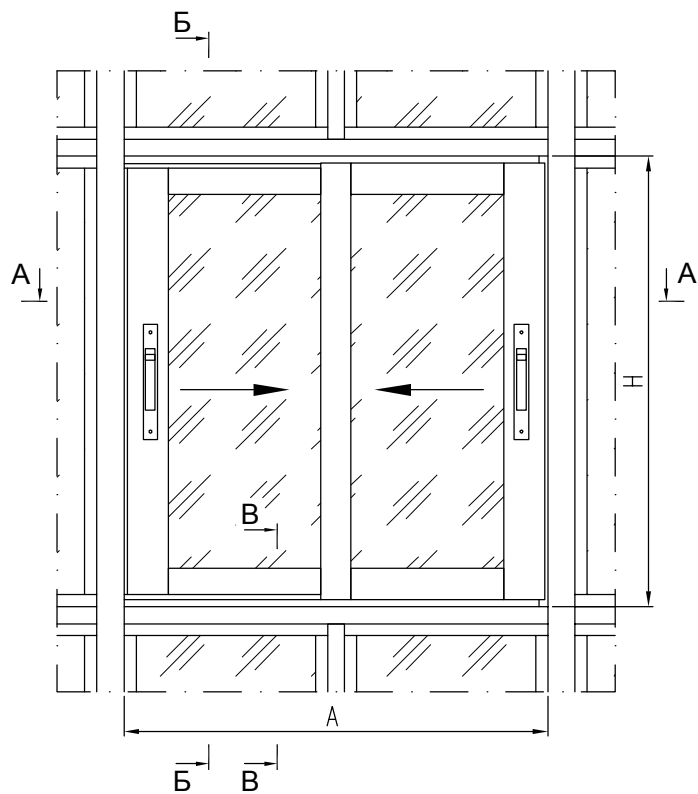
УПЛОТНИТЕЛИ

| | | |
|-------------|----------------------------|-----------------------|
| КПУ-16-1 | Уплотнитель стекла створки | L = 4H + 2A - 0,77, м |
| PB69 800-3P | Уплотнитель притвора | L = 6H + 4A - 0,14, м |

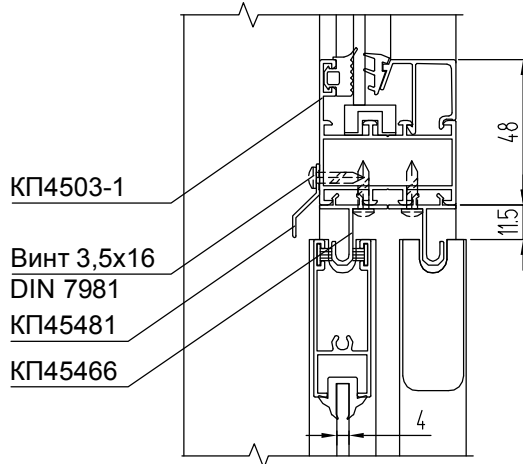
РАЗМЕРЫ ЗАПОЛНЕНИЯ

| | | |
|---|---------|-------------|
| Стекло створки S = 4 мм ГОСТ 111-2014 (2 шт.) | H - 118 | (A - 152)/2 |
|---|---------|-------------|

**Фрагмент балкона с двумя раздвижными створками
на стойках с внешним пилоном (вид из помещения)**

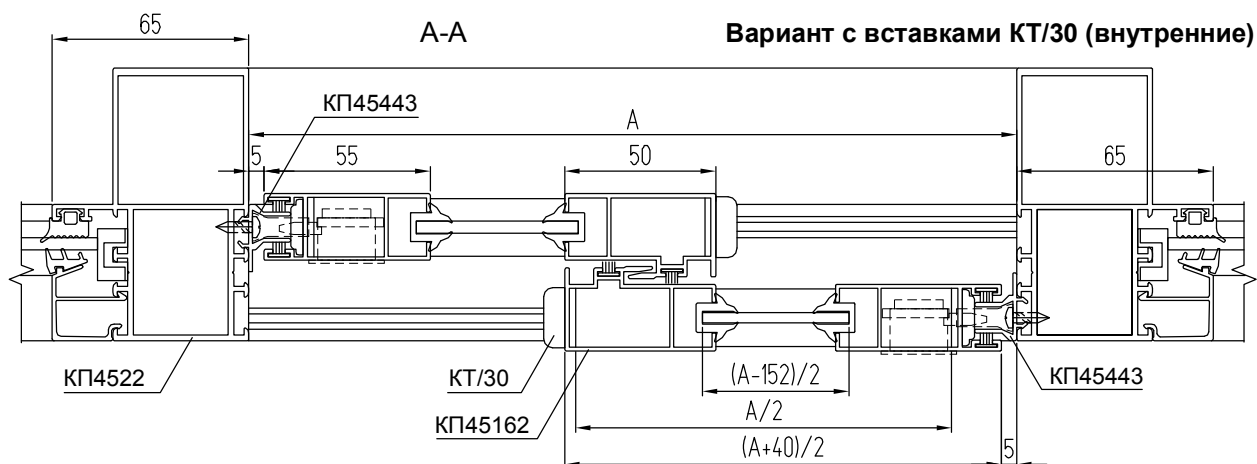
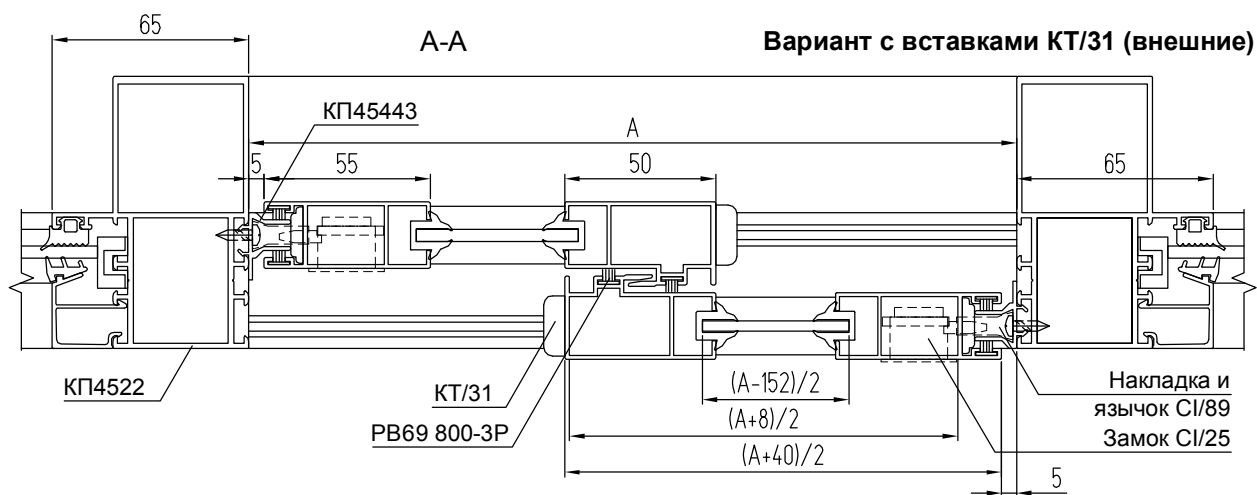


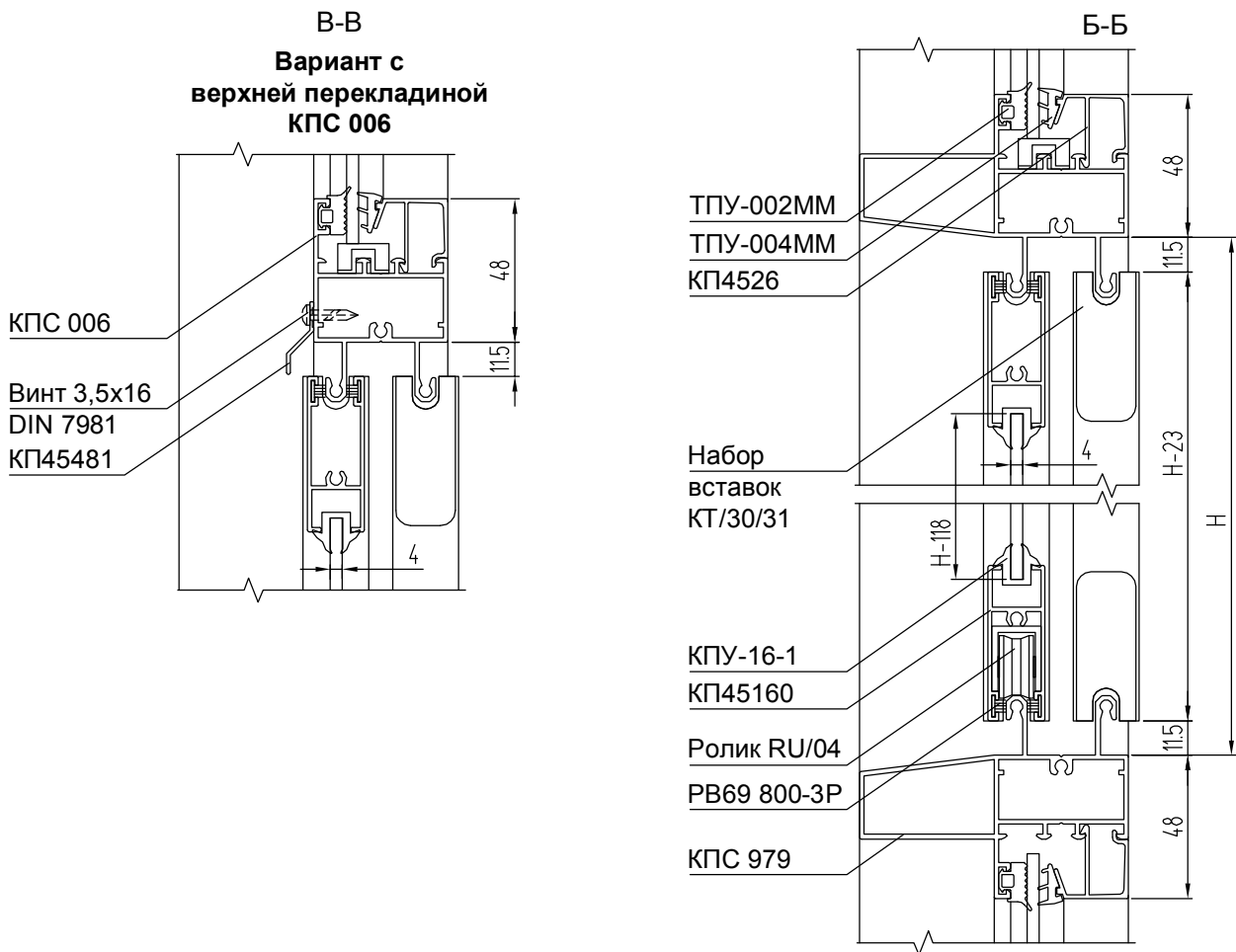
**В-В
Вариант с
верхней перекладиной
КП4503-1**



БАЛКОНЫ С РАЗДВИЖНЫМИ СТОРКАМИ

СИСТЕМА СИАЛ КП45





КОМПЛЕКТУЮЩИЕ ИЗДЕЛИЯ

| | | |
|------------|--|---|
| КП4510-15 | Закладная Т-образного соединения L = 14,7 мм | 4 |
| КПМ.01.01 | Штифт ф7х30 | 4 |
| RU/04 | Ролик регулируемый | 2 |
| КТ/30 (31) | Набор прокладок, вставок и заглушек | 1 |
| СИ/89 | Накладка и язычок | 2 |
| СИ/25 | Замок-защелка | 2 |

АЛЮМИНИЕВЫЕ ПРОФИЛИ

| ШИФР | НАЗНАЧЕНИЕ | РАЗМЕР | | ВИД | КОЛ-ВО |
|----------|---------------------------|---------|-----------|-----|--------|
| | | с КТ/30 | с КТ/31 | | |
| КП45467 | Верхняя перекладина рамы | А | | | 1 |
| КП45467 | Нижняя перекладина рамы | А | | | 1 |
| КПС 1135 | Верхняя направляющая | А | | | 1 |
| КПС 1135 | Нижняя направляющая | А | | | 1 |
| КПС 1136 | Притвор | Н - 3 | | | 2 |
| КП45162 | Стойка створки притворная | Н - 23 | | | 2 |
| КП45163 | Стойка створки крайняя | Н - 23 | | | 2 |
| КП45160 | Перекладина створки | A/2 | (A + 8)/2 | | 4 |
| КП45481 | A + 80 | | | 1 | |

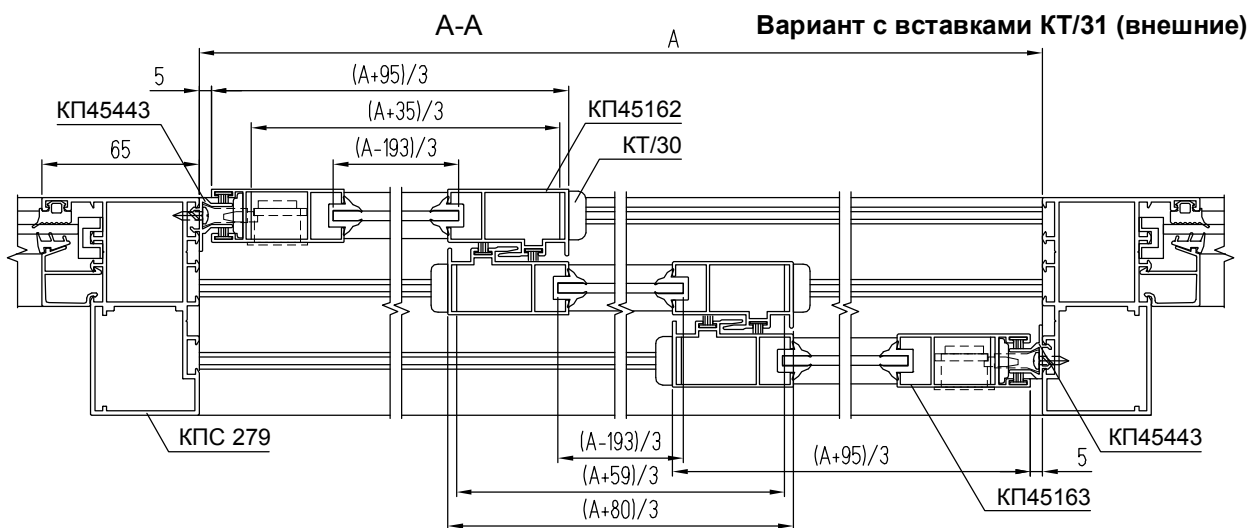
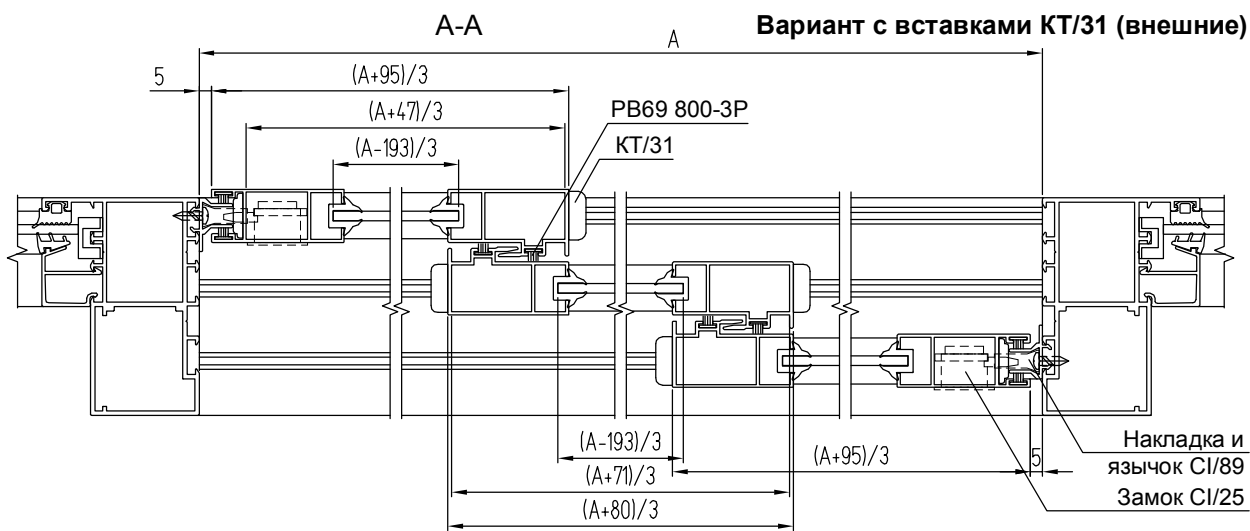
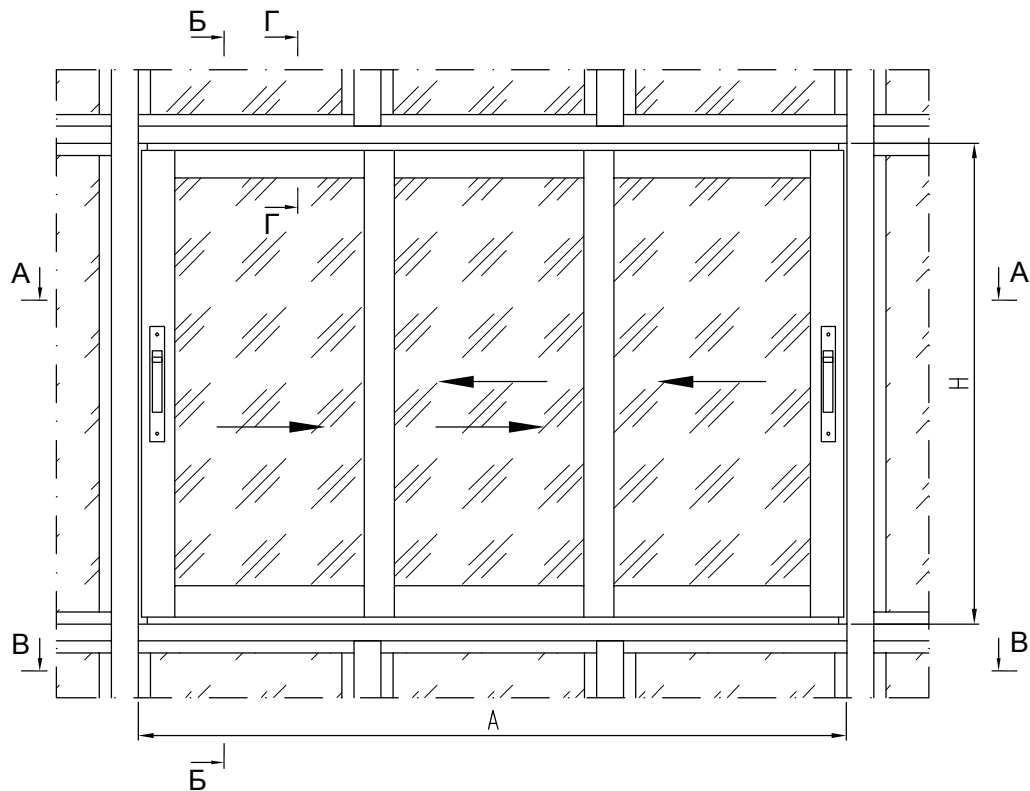
УПЛОТНИТЕЛИ

| | | |
|-------------|----------------------------|---------------------------------|
| КПУ-16-1 | Уплотнитель стекла створки | $L = 4H + A2 - 0,77, \text{ м}$ |
| РВ69 800-3Р | Уплотнитель притвора | $L = 6H + 4A - 0,14, \text{ м}$ |

РАЗМЕРЫ ЗАПОЛНЕНИЯ

| | | |
|---|---------|-------------|
| Стекло створки S = 4 мм ГОСТ 111-2014 (2 шт.) | Н - 118 | (A - 152)/2 |
|---|---------|-------------|

Фрагмент балкона с тремя раздвижными створками на трехполосных направляющих (вид из помещения)

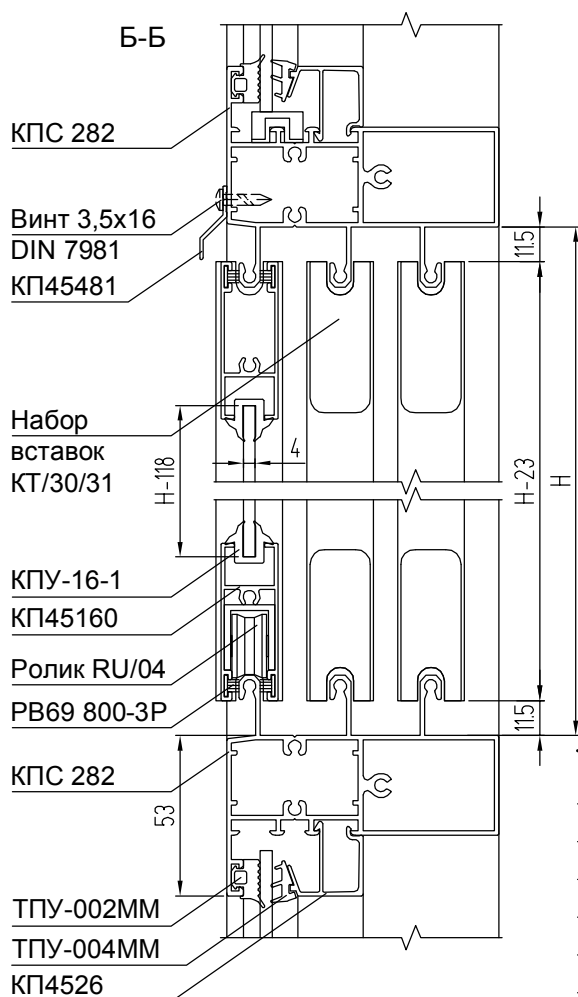


РАЗМЕРЫ ЗАПОЛНЕНИЯ

Стекло створки S = 4 мм ГОСТ 111-2014 (3 шт.)

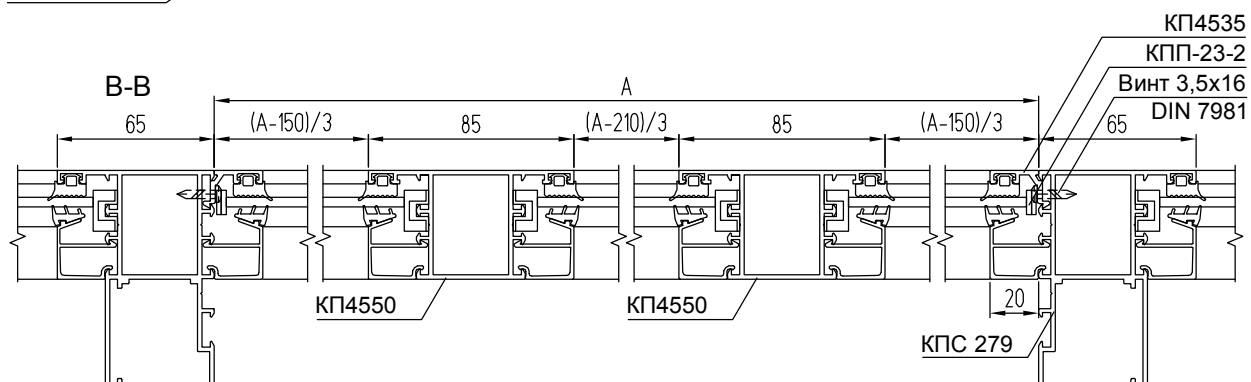
H - 118

(A - 193)/3



КОМПЛЕКТУЮЩИЕ ИЗДЕЛИЯ

| | | |
|------------|--|---|
| КП4510-15 | Закладная Т-образного соединения L = 14,7 мм | 4 |
| КПМ.01.01 | Штифт ф7х30 | 4 |
| RU/04 | Ролик регулируемый | 6 |
| КТ/30 (31) | Набор прокладок, вставок и заглушек | 2 |
| СИ/89 | Накладка и язычок | 2 |
| СИ/25 | Замок-защелка | 2 |



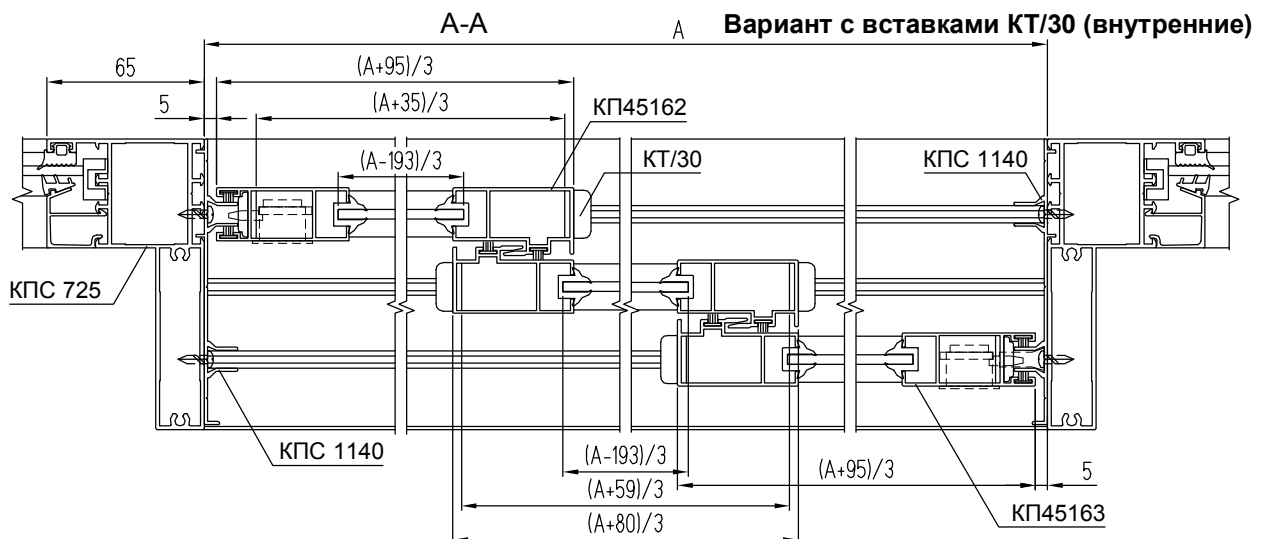
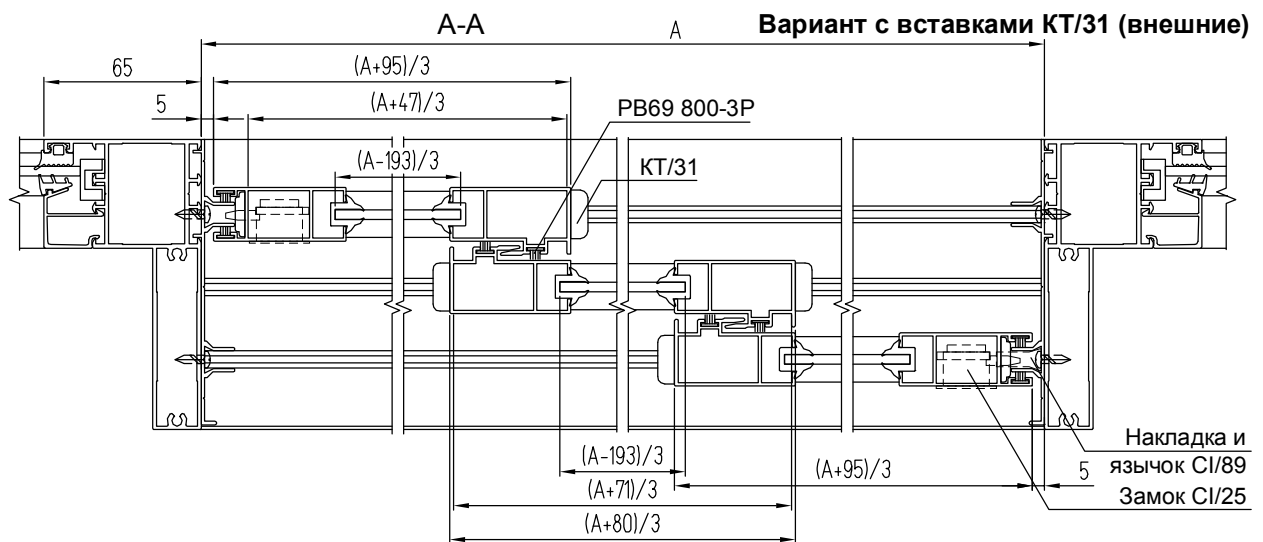
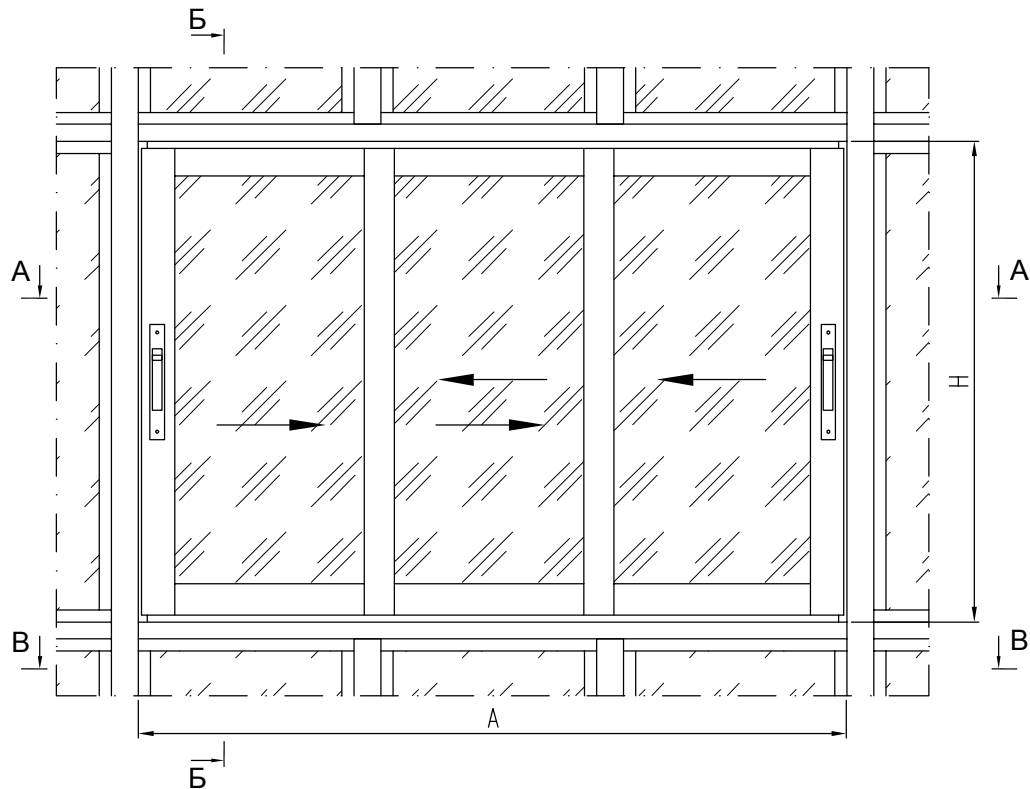
АЛЮМИНИЕВЫЕ ПРОФИЛИ

| ШИФР | НАЗНАЧЕНИЕ | РАЗМЕР | | ВИД | КОЛ-ВО |
|------------------------|----------------------------------|------------|------------|-----|--------|
| | | с КТ/30 | с КТ/31 | | |
| КПС 282 или КПС 279 | Верхняя перекладина рамы | A | | | 1 |
| КПС 282 или КПС 279 | Нижняя перекладина рамы | A | | | 1 |
| КП45466 | Верхняя направляющая (с КПС 279) | A | | | 3 |
| КП45466 | Нижняя направляющая (с КПС 279) | A | | | 3 |
| КП45443 | Притвор (с КПС 282) | H | | | 2 |
| КП45443 | Притвор (с КПС 279) | H - 3 | | | 2 |
| КП45162 | Стойка створки притворная | H - 23 | | | 4 |
| КП45163 | Стойка створки крайняя | H - 23 | | | 2 |
| КП45160 | Перекладина створки | (A + 59)/3 | (A + 71)/3 | | 2 |
| КП45160 | Перекладина створки | (A + 35)/3 | (A + 47)/3 | | 4 |
| КП45481 | Отлив | A + 60 | | | 1 |

УПЛОТНИТЕЛИ

| | | |
|-------------|----------------------------|------------------------|
| КПУ-16-1 | Уплотнитель стекла створки | L = 6H + 2A - 1,092, м |
| РВ69 800-3Р | Уплотнитель притвора | L = 8H + 4A - 0,356 м |

Фрагмент балкона с тремя раздвижными створками на
трехползновых направляющих КПС 1039 (вид из помещения)

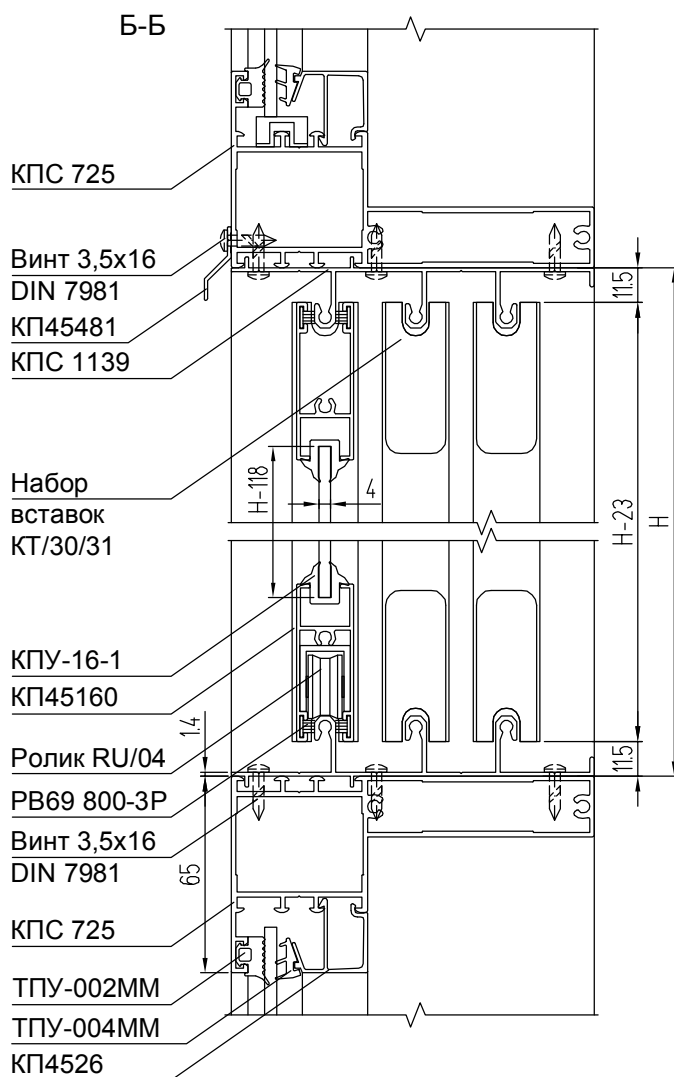


РАЗМЕРЫ ЗАПОЛНЕНИЯ

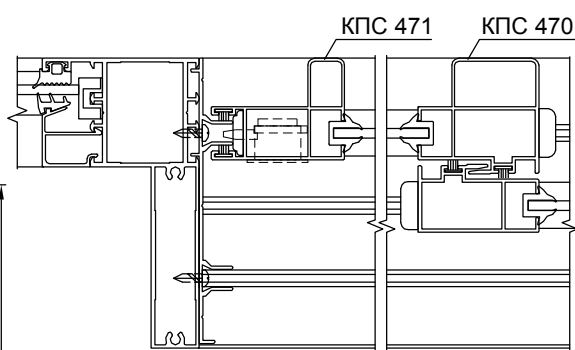
Стекло створки S = 4 мм ГОСТ 111-2014 (3 шт.)

H - 118

(A - 193)/3

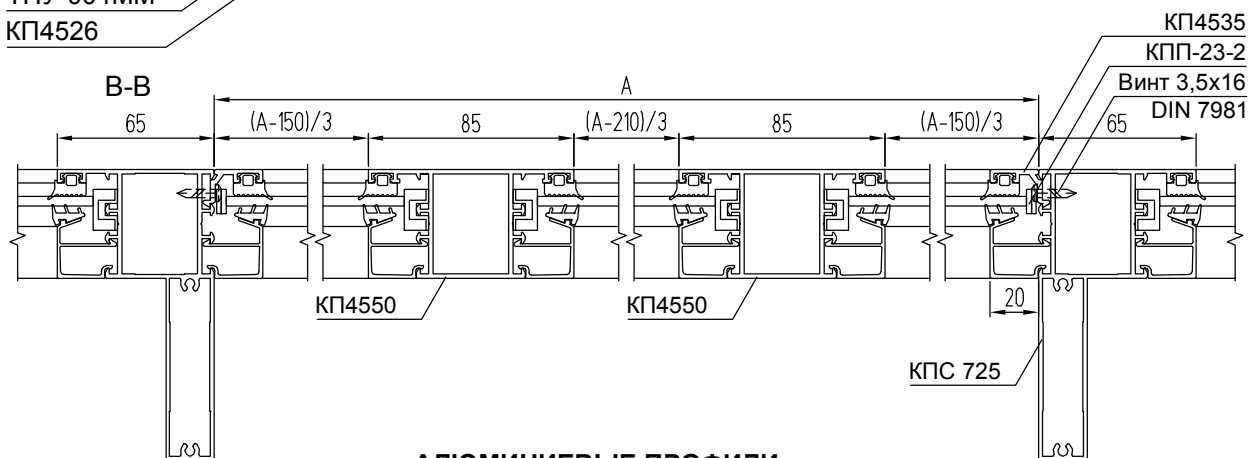


Вариант со стойками створок КПС 470 и КПС 471 с пилонами наружу



КОМПЛЕКТУЮЩИЕ ИЗДЕЛИЯ

| | | |
|------------|--|---|
| КП4510-31 | Закладная Т-образного соединения L = 31 мм | 4 |
| КПМ.01.02 | Штифт ф7x46 | 4 |
| RU/04 | Ролик регулируемый | 6 |
| КТ/30 (31) | Набор прокладок, вставок и заглушек | 2 |
| СИ/89 | Накладка и язычок | 2 |
| СИ/25 | Замок-защелка | 2 |



АЛЮМИНИЕВЫЕ ПРОФИЛИ

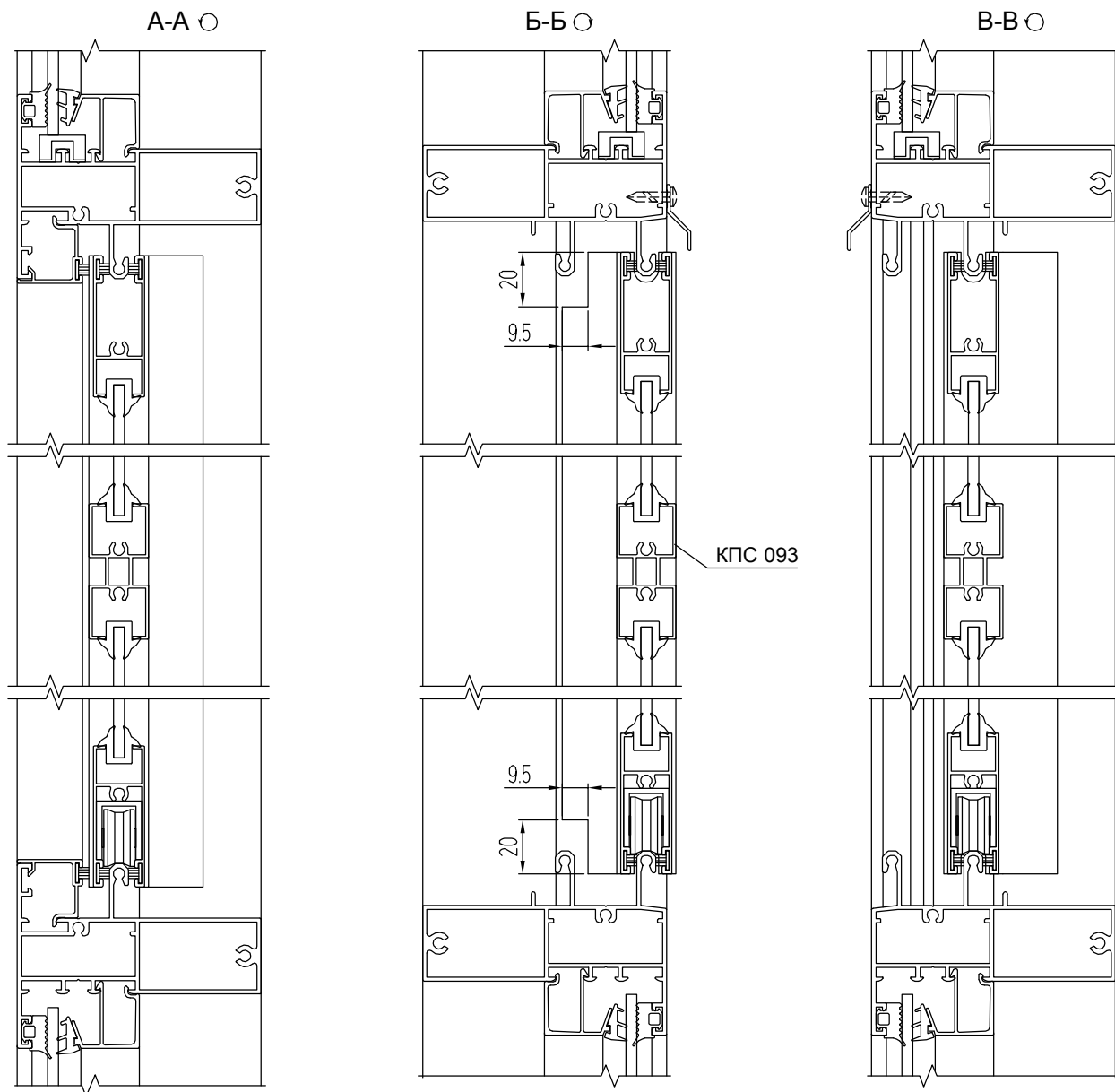
| ШИФР | НАЗНАЧЕНИЕ | РАЗМЕР | | ВИД | КОЛ-ВО |
|----------|---------------------------|------------|------------|-----|--------|
| | | с КТ/30 | с КТ/31 | | |
| КПС 725 | Верхняя перекладина рамы | A | | | 1 |
| КПС 725 | Нижняя перекладина рамы | A | | | 1 |
| КПС 1139 | Верхняя направляющая | A | | | 1 |
| КПС 1139 | Нижняя направляющая | A | | | 1 |
| КПС 1140 | Притвор | H - 3 | | | 2 |
| КП45162 | Стойка створки притворная | H - 23 | | | 4 |
| КП45163 | Стойка створки крайняя | H - 23 | | | 2 |
| КП45160 | Перекладина створки | (A + 59)/3 | (A + 71)/3 | | 2 |
| КП45160 | Перекладина створки | (A + 35)/3 | (A + 47)/3 | | 4 |
| КП45481 | Отлив | A + 60 | | | 1 |

УПЛОТНИТЕЛИ

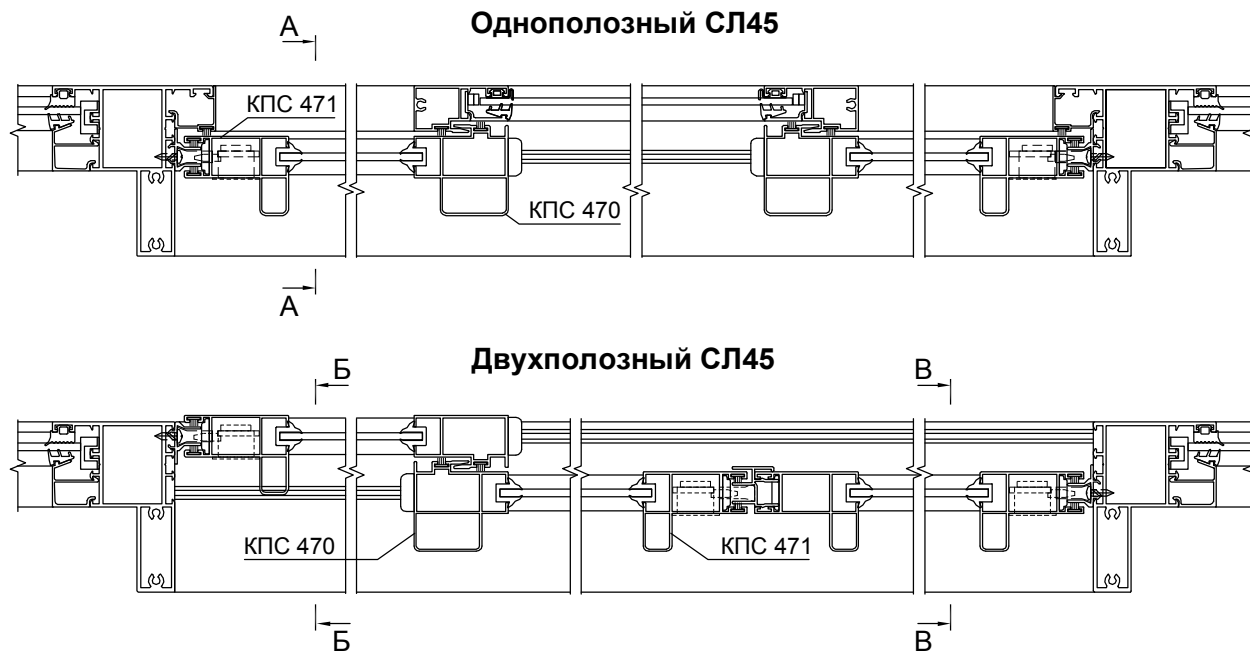
| | | |
|-------------|----------------------------|------------------------|
| КПУ-16-1 | Уплотнитель стекла створки | L = 6H + 2A - 1,092, м |
| РВ69 800-3Р | Уплотнитель притвора | L = 8H + 4A - 0,356 м |

Применение усиленных стоек створок и импостов створок в балконах с раздвижными створками

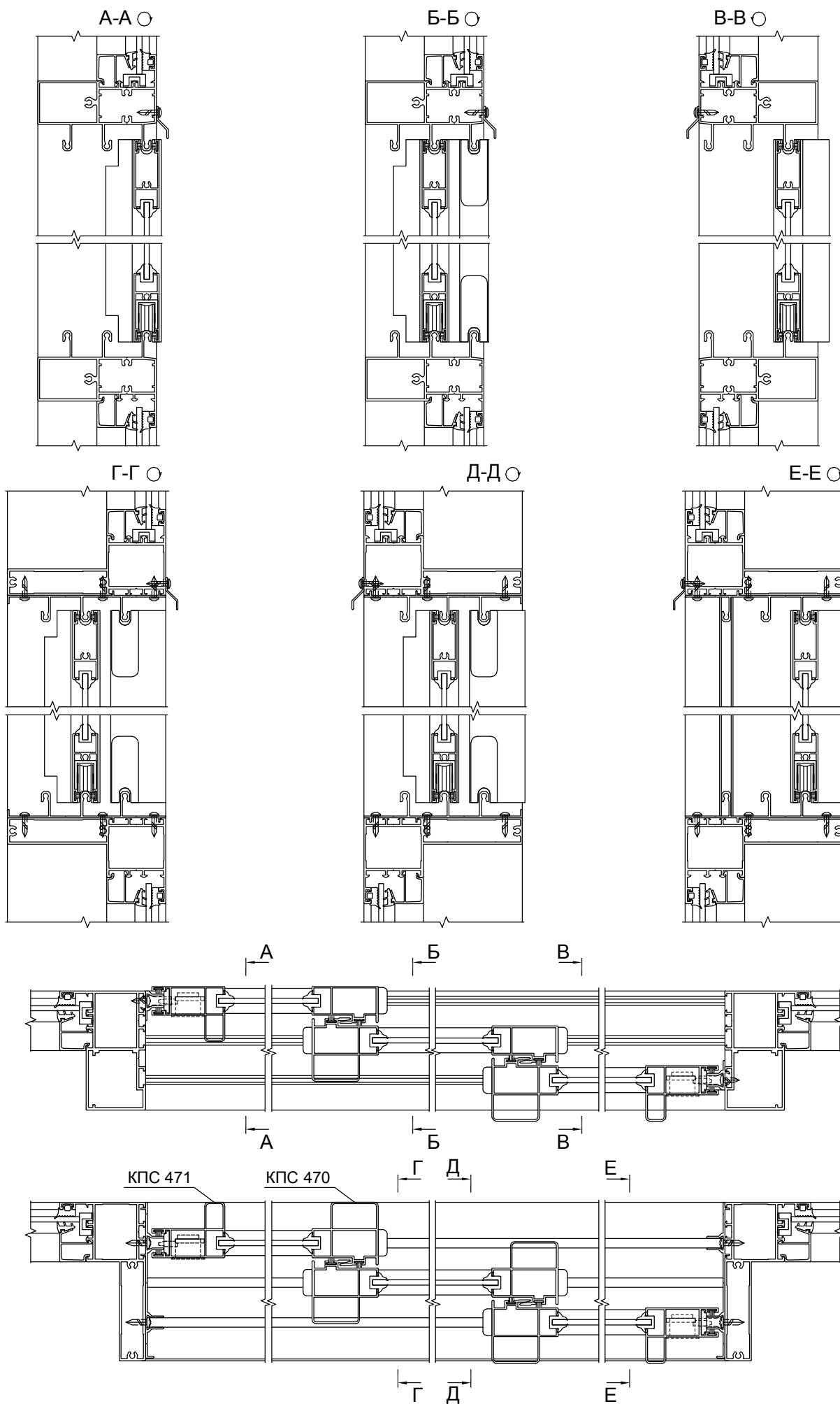
БАЛКОНЫ С РАЗДВИЖНЫМИ СТОРКАМИ



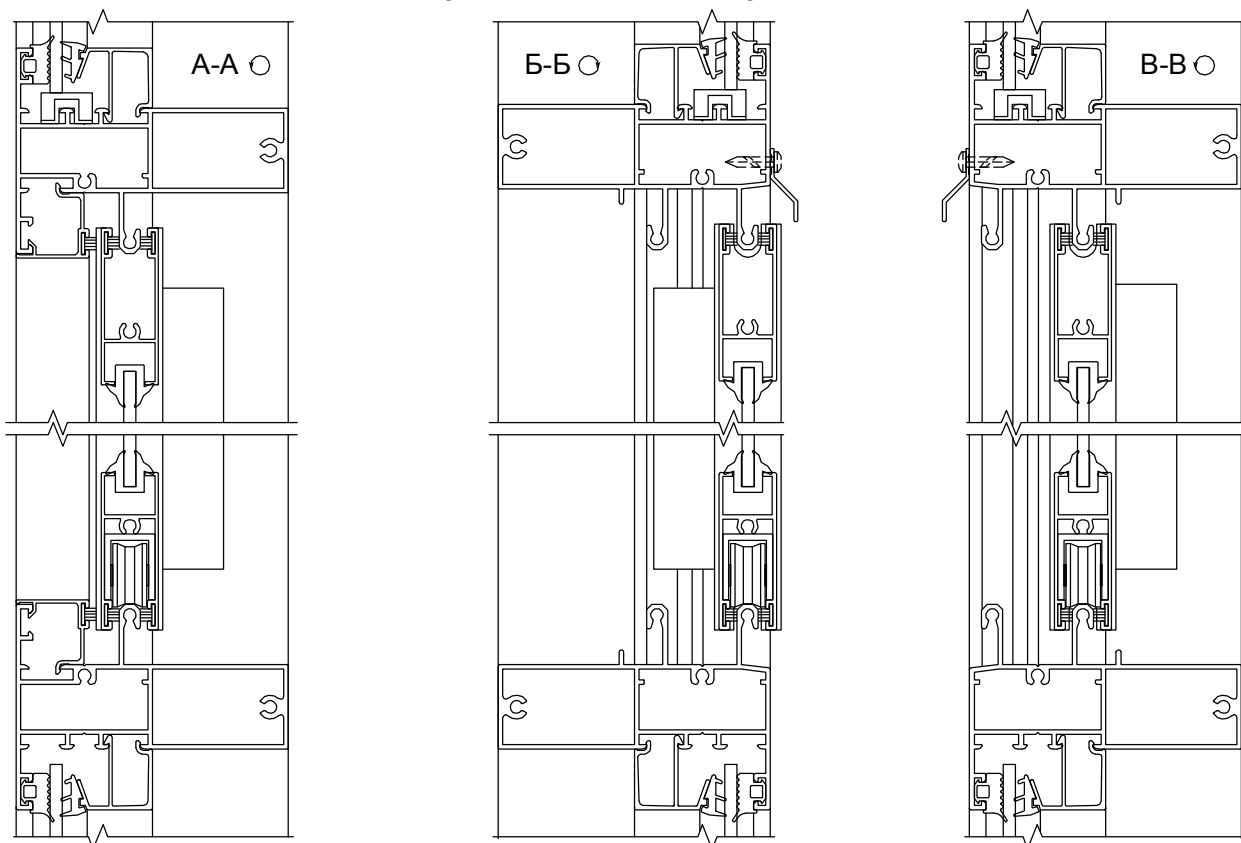
система СИЛ КП45



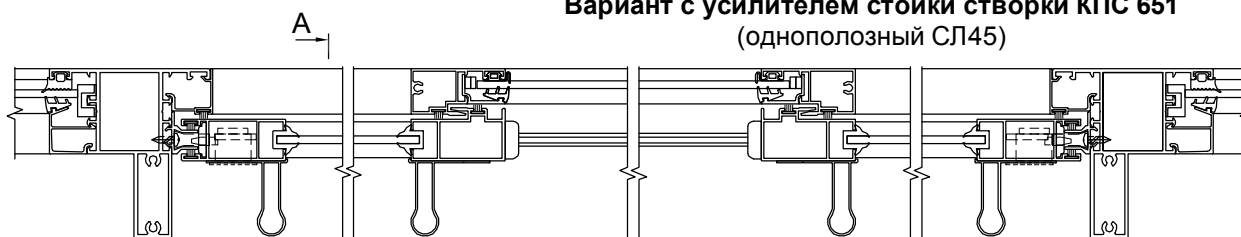
Применение усиленных стоек створок в балконах с раздвижными створками (трехполосный СЛ45)



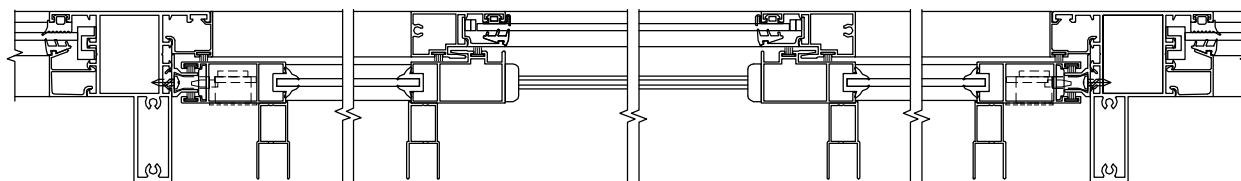
Применение усилителей стоек створок в балконах с раздвижными створками



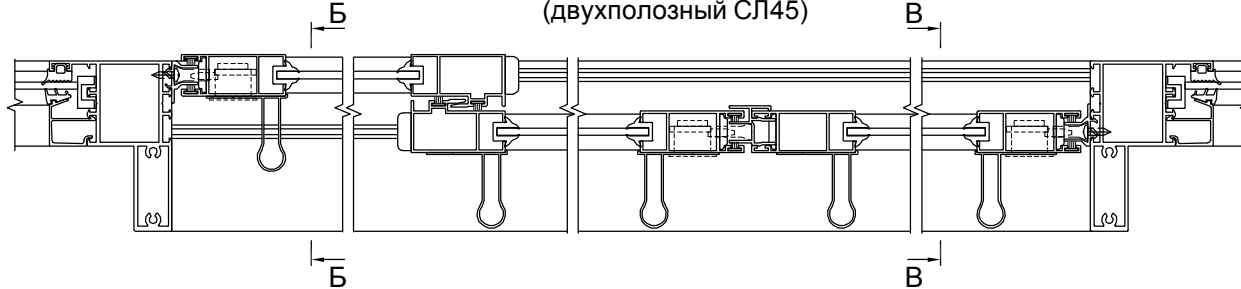
Вариант с усилителем стойки створки КПС 651
(однополосный СЛ45)



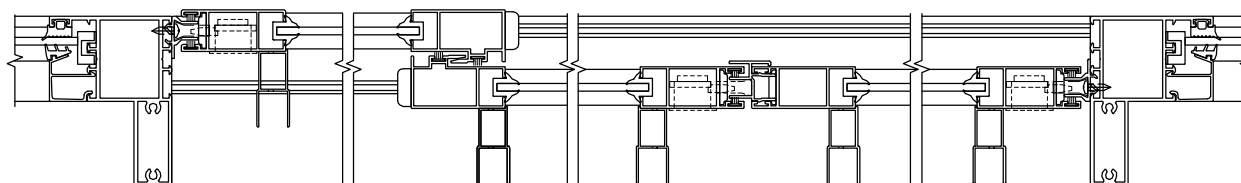
Вариант с усилителем стойки створки КПС 964
(однополосный СЛ45)



Вариант с усилителем стойки створки КПС 651
(двухполосный СЛ45)



Вариант с усилителем стойки створки КПС 964
(двухполосный СЛ45)

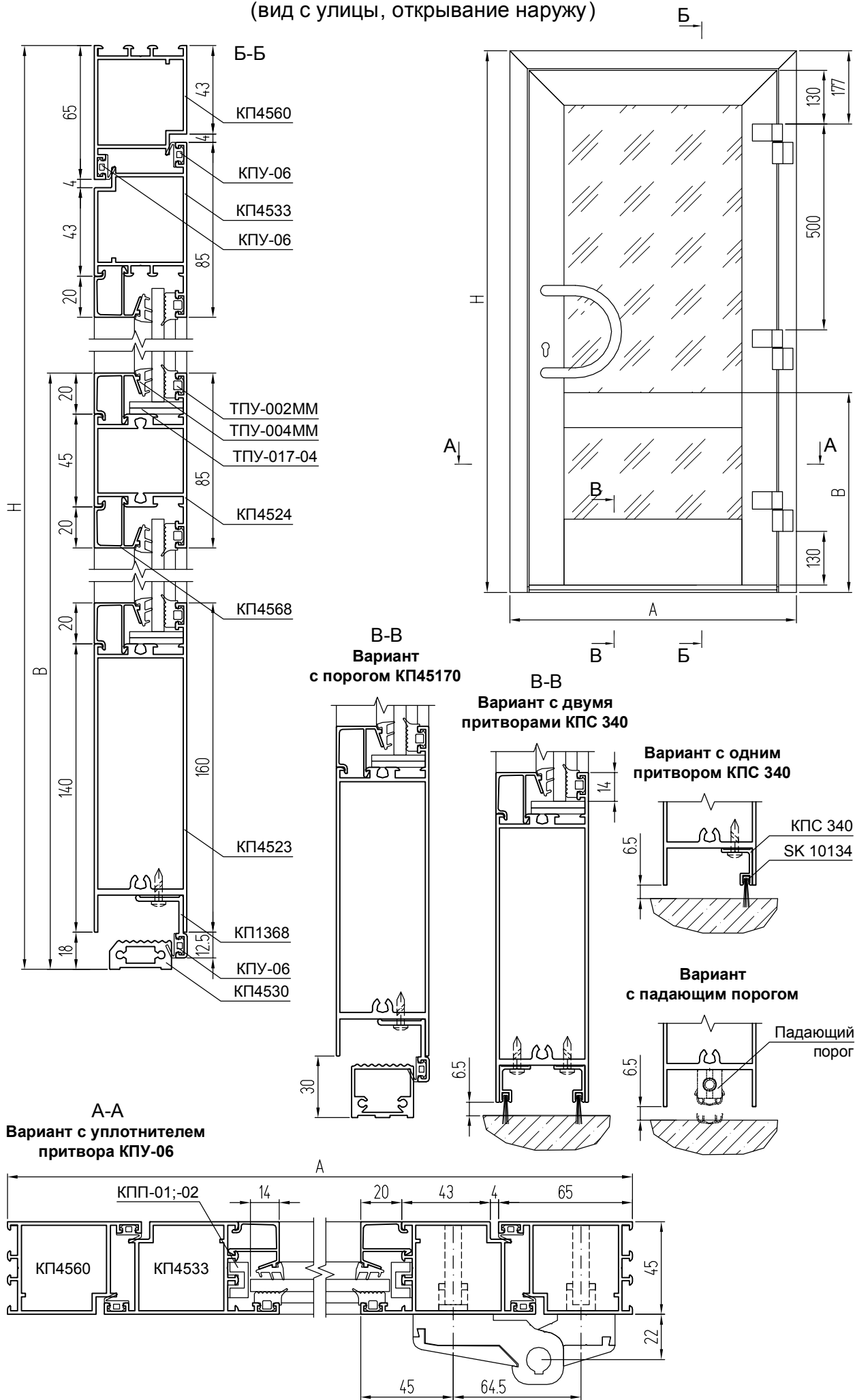


ДВЕРИ

Одностворчатые распашные двери (вид с улицы, открывание наружу)

ДВЕРИ

СИСТЕМА СИАЛ КПА45



АЛЮМИНИЕВЫЕ ПРОФИЛИ

| ШИФР | НАЗНАЧЕНИЕ | РАЗМЕР | | | ВИД | КОЛ-ВО |
|-----------|-----------------------------|-------------|-----------|-----------|-----|--------|
| | | с КП4530 | с КП45170 | с КПС 340 | | |
| КП4560 | Стойка рамы | H | | | | 1 + 1 |
| КП4560 | Перекладина рамы | A | | | | 1 |
| КП4533 | Стойка полотна | H - 65 | H - 77 | H - 54 | | 1 + 1 |
| КП4533 | Перекладина полотна | A - 94 | | | | 1 |
| КП4524 | Перекладина средняя | A - 224 | | | | 1 |
| КП4523 | Перекладина нижняя | A - 224 | | | | 1 |
| КП4568 | Штапик вертикальный верхний | H - B - 132 | | | | 2 |
| КП4568 | Штапик вертикальный нижний | B - 263 | B - 275 | B - 252 | | 2 |
| КП4568 | Штапик горизонтальный | A - 224 | | | | 4 |
| КП4530* | Порог | A - 100 | | | | 1 |
| КП45170* | Порог | A - 100 | | | | 1 |
| КПС 340* | Притвор | A - 128 | | | | 1 |
| КПС 340** | Притвор | A - 142 | | | | 1 |
| КП1368*** | Притвор | A - 94 | | | | 1 |

УПЛОТНИТЕЛИ

| | | |
|--------------------|---|----------------------------------|
| ТПУ-002ММ | Уплотнитель стекла | $L = 2H + 4A - 1,686, \text{ м}$ |
| ТПУ-004ММ | Уплотнитель стекла | $L = 2H + 4A - 1,686, \text{ м}$ |
| КПУ-06 или КПУ-215 | Уплотнитель притвора | $L = 4H + 3A - 0,53, \text{ м}$ |
| SK 10134 | Щеточный уплотнитель притвора (прим. с КПС 340) | $L = 2A - 0,27, \text{ м}$ |

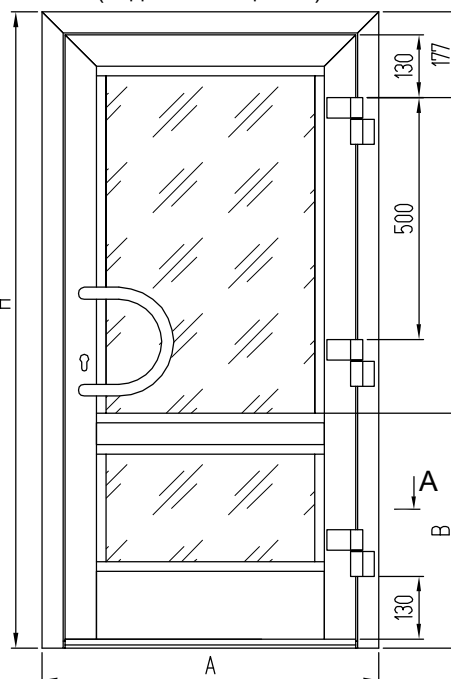
РАЗМЕРЫ ЗАПОЛНЕНИЯ

| | | |
|--|-------------|---------|
| Размер верхнего стекла S = 6 мм ГОСТ 111-2014 | H - B - 104 | A - 236 |
| Размер нижнего стекла S = 6 мм ГОСТ 111-2014 (с порогом КП4530) | B - 235 | A - 236 |
| Размер нижнего стекла S = 6 мм ГОСТ 111-2014 (с порогом КП45170) | B - 247 | A - 236 |
| Размер нижнего стекла S = 6 мм ГОСТ 111-2014 (с притвором КПС 340) | B - 224 | A - 236 |

КОМПЛЕКТУЮЩИЕ ИЗДЕЛИЯ

| | | |
|----------------------------|--|---|
| КП4528-32,4 (КПС 278-32,4) | Закладная угловая L = 32,4 мм | 4 |
| КП4510-31 | Закладная Т-образного соединения L = 31 мм | 6 |
| КПМ.01.02 | Штифт Ø7x46 | 6 |
| КФV68, 50PZW | Замок | 1 |
| | Комплект ручек | 1 |
| СТН-0611 | Комплект петель | 3 |
| КПП-01;-02 | Подкладка под стекло | 4 |
| ТПУ-017-04 | Подкладка под стекло | 8 |

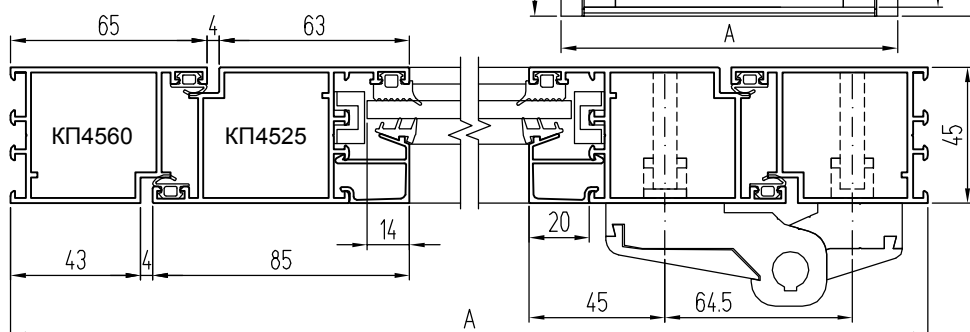
Дверь с открыванием внутрь (вид из помещения)



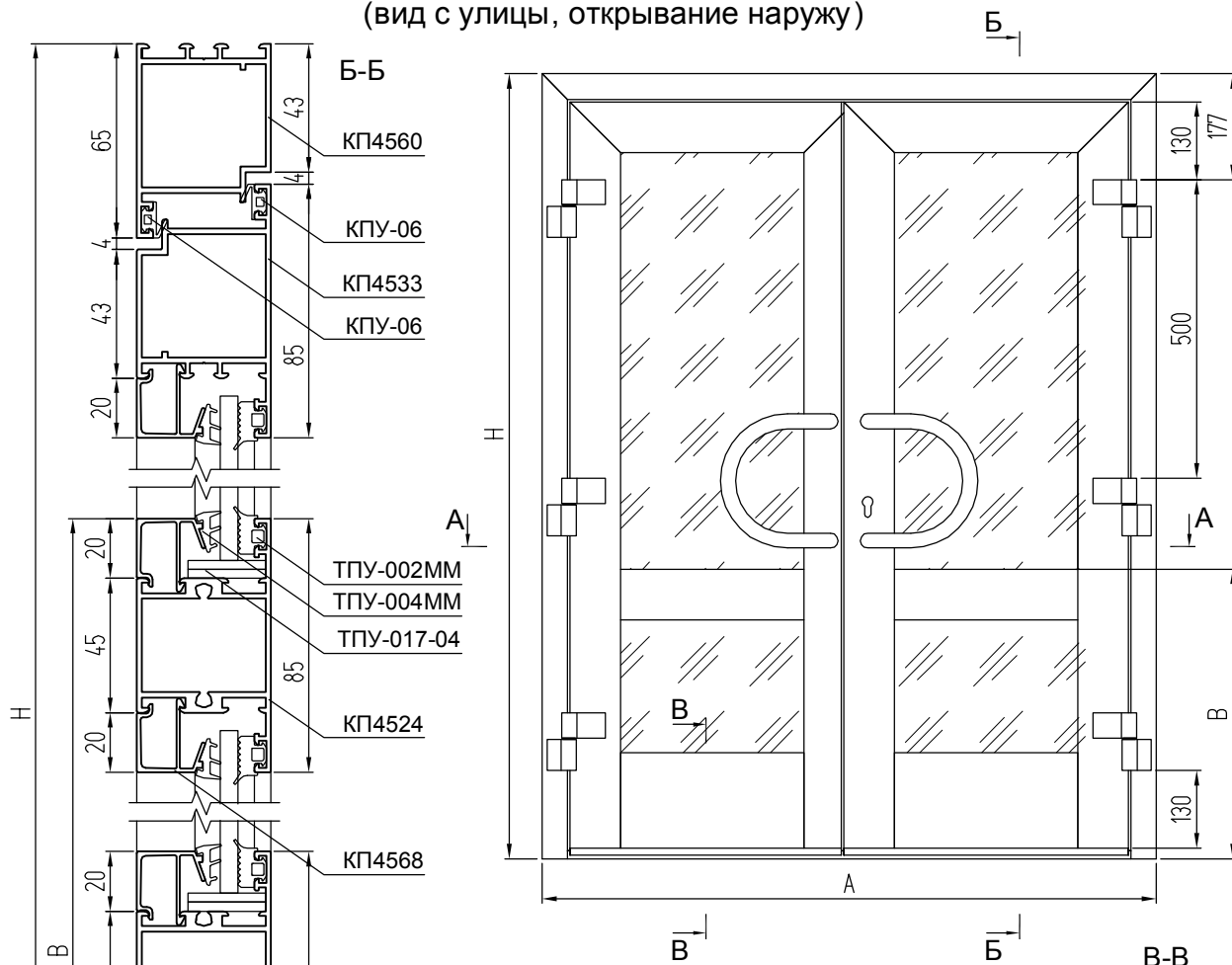
Примечание:

- * Из трех позиций выбирается нужная.
- ** Применяется как второй притвор в двери без порога с двумя притворами КПС 340.
- *** С притвором КПС 340 не применяется.
- В дверях с открыванием внутрь для изготовления полотна двери необходимо применять профиль КП4525. Расчеты комплектации аналогичны расчетам двери с открыванием наружу.

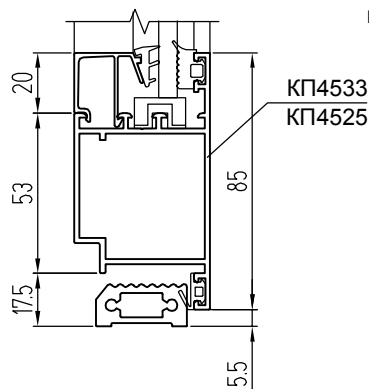
А-А
Вариант
с уплотнителем
притвора КПУ-215



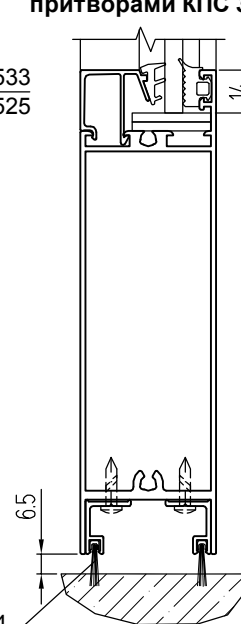
Двухстворчатые распашные двери (вид с улицы, открывание наружу)



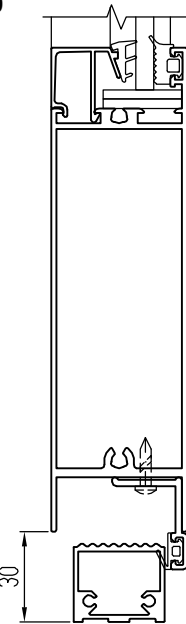
**Применение цоколя
КП4533 или КП4525**



**В-В
Вариант с двумя
притворами КПС 340**

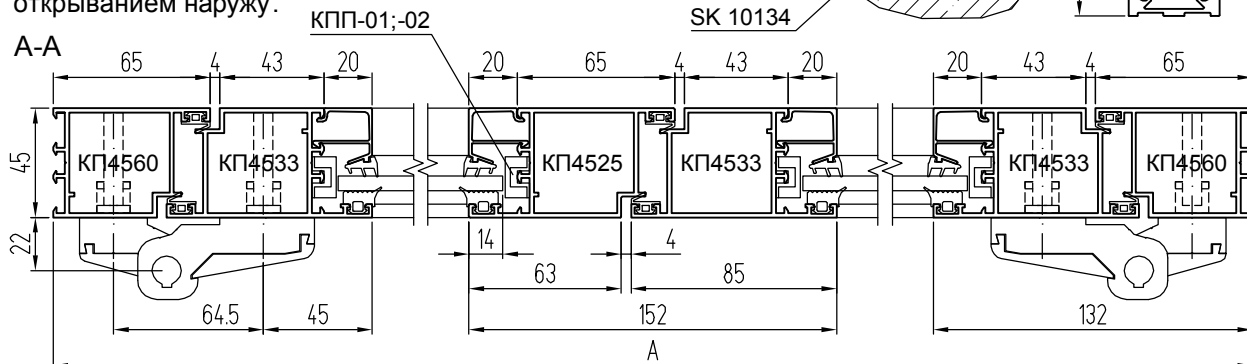


**В-В
Вариант
с порогом
КП45170**



Примечание:

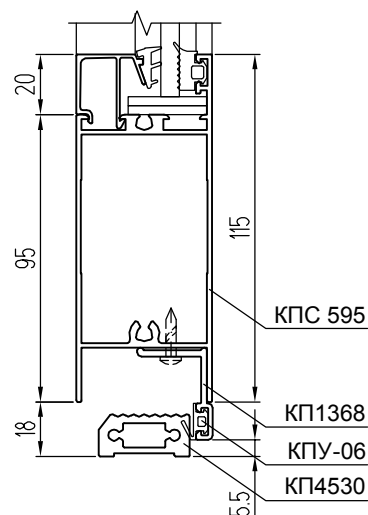
1. * Из трех позиций выбирается нужная.
2. ** Применяется в двери без порога с двумя притворами КПС 340.
3. *** С притвором КПС 340 не применяется.
4. В дверях с открыванием внутрь для изготовления полотна двери необходимо применять профиль КП4525. Притворная стойка полотна - КП4533. Расчеты комплектации аналогичны расчетам двери с открыванием наружу.



КОМПЛЕКТУЮЩИЕ ИЗДЕЛИЯ

Применение цоколя КПС 595

| | | |
|-------------------------------|--|-------|
| КП4528-32,4 (КПС 278-32,4) | Закладная угловая L = 32,4 мм | 5 |
| КП4528-41 (КПС 278-41) | Закладная угловая L = 41 мм | 1 |
| КП4510-31 | Закладная Т-образного соединения L = 31 мм | 12 |
| КПМ.01.02 | Штифт Ø7x46 | 12 |
| KALE, KFV | Замок | 1 |
| | Комплект ручек | 2 |
| СТН-0611 | Комплект петель | 6 |
| КПП-01;-02 | Подкладка под стекло | 8 |
| ТПУ-017-04 | Подкладка под стекло | 16 |
| СТН-1702 | Шпингалет верхний | 1 |
| СТН-1702 | Шпингалет нижний | 1 |
| КПП-35; -1 | Заглушка притвора | 1 + 1 |



АЛЮМИНИЕВЫЕ ПРОФИЛИ

| ШИФР | НАЗНАЧЕНИЕ | РАЗМЕР | | | ВИД | КОЛ-ВО |
|-----------|-----------------------------|-------------|-----------|-----------|-----|--------|
| | | с КП4530 | с КП45170 | с КПС 340 | | |
| КП4560 | Стойка рамы | H | | | | 1 + 1 |
| КП4560 | Переключатель рамы | A | | | | 1 |
| КП4533 | Стойка полотна | H - 65 | H - 77 | H - 54 | | 1 + 1 |
| КП4533 | Стойка полотна | H - 65 | H - 77 | H - 54 | | 1 |
| КП4525 | Стойка полотна притворная | H - 65 | H - 77 | H - 54 | | 1 |
| КП4533 | Переключатель полотна | A/2 - 38 | | | | 2 |
| КП4524 | Переключатель средняя | A/2 - 168 | | | | 2 |
| КП4523 | Переключатель нижняя | A/2 - 168 | | | | 2 |
| КП4568 | Штапик вертикальный верхний | H - B - 132 | | | | 4 |
| КП4568 | Штапик вертикальный нижний | B - 263 | B - 275 | B - 252 | | 4 |
| КП4568 | Штапик горизонтальный | A/2 - 168 | | | | 8 |
| КП4530* | Порог | A - 100 | | | | 1 |
| КП45170* | Порог | A - 100 | | | | 1 |
| КПС 340** | Притвор "рабочей" створки | A/2 - 72 | | | | 1 |
| КПС 340** | Притвор "рабочей" створки | A/2 - 86 | | | | 1 |
| КПС 340** | Притвор "ленивой" створки | A/2 - 79 | | | | 2 |
| КП1368*** | Притвор "рабочей" створки | A/2 - 38 | | | | 1 |
| КП1368*** | Притвор "ленивой" створки | A/2 - 60 | | | | 1 |

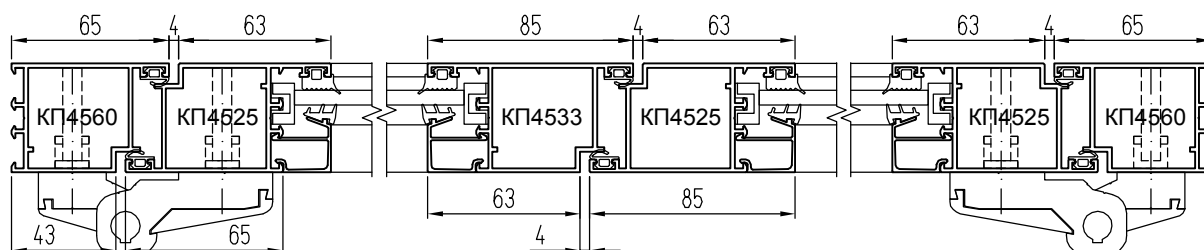
УПЛОТНИТЕЛИ

| | | |
|--------------------|---|------------------------|
| ТПУ-002ММ | Уплотнитель стекла | L = 4H + 4A - 2,924, м |
| ТПУ-004ММ | Уплотнитель стекла | L = 4H + 4A - 2,924, м |
| КПУ-06 или КПУ-215 | Уплотнитель притвора | L = 6H + 3A - 0,646, м |
| SK 10134 | Щеточный уплотнитель притвора (прим. с КПС 340) | L = 2A - 0,36, м |

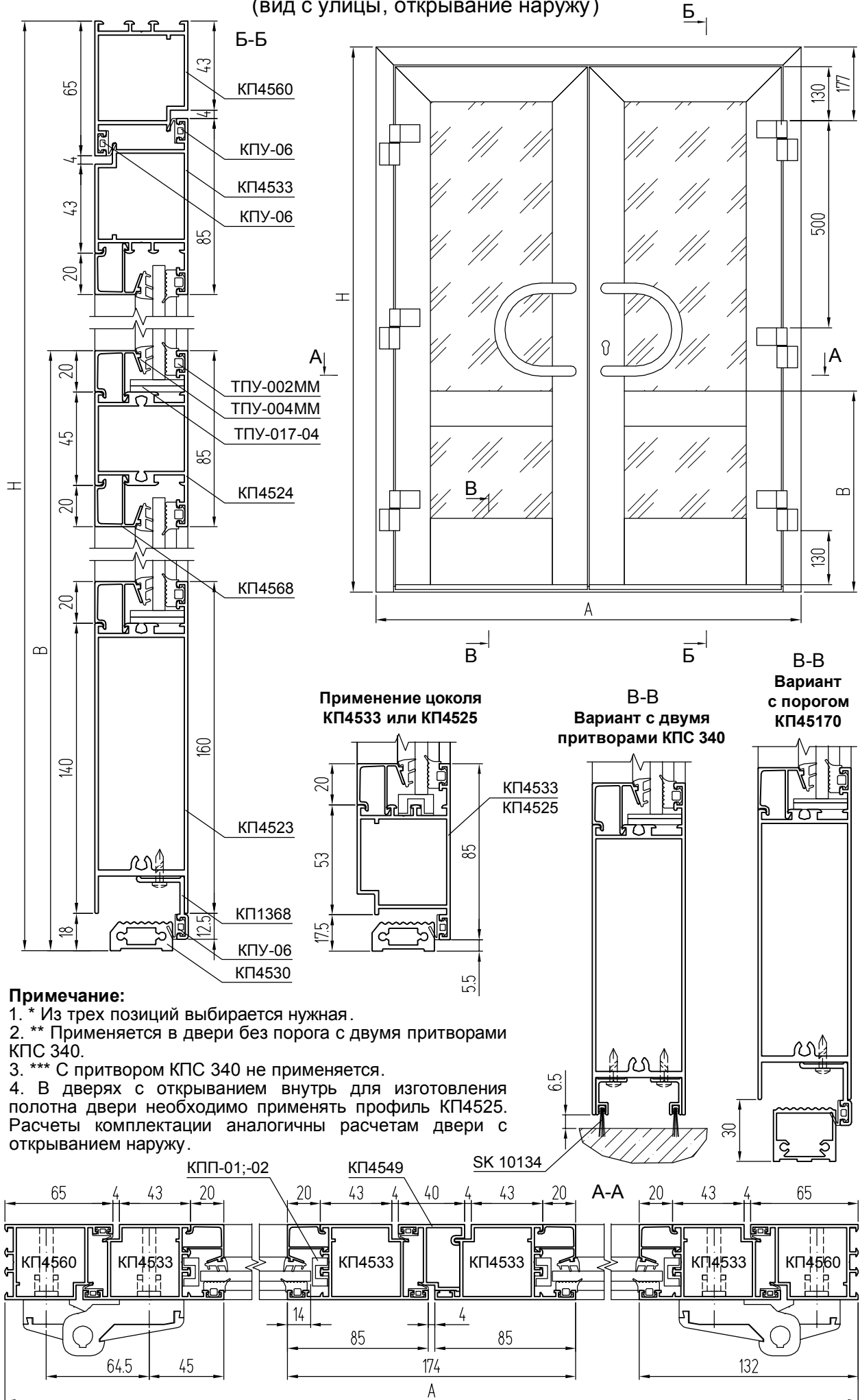
РАЗМЕРЫ ЗАПОЛНЕНИЯ

| | | | |
|--|-------|-------------|-----------|
| Размер верхнего стекла S = 6 мм ГОСТ 111-2014 | 2 шт. | H - B - 104 | A/2 - 180 |
| Размер нижнего стекла S = 6 мм ГОСТ 111-2014 (с порогом КП4530) | 2 шт. | B - 235 | A/2 - 180 |
| Размер нижнего стекла S = 6 мм ГОСТ 111-2014 (с порогом КП45170) | 2 шт. | B - 247 | A/2 - 180 |
| Размер нижнего стекла S = 6 мм ГОСТ 111-2014 (с притвором КПС 340) | 2 шт. | B - 224 | A/2 - 180 |

Горизонтальное сечение двухстворчатой двери с открыванием внутрь (вариант с уплотнителем притвора КПУ -215)



Двухстворчатые распашные двери с шульпом (вид с улицы, открывание наружу)



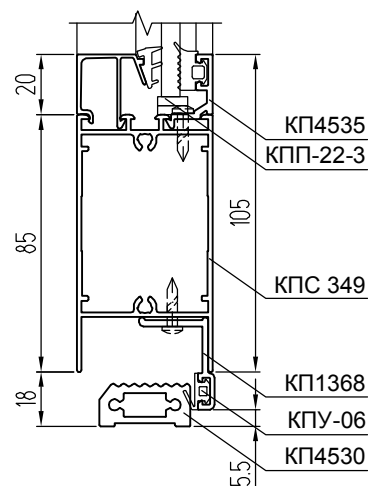
Примечание:

1. * Из трех позиций выбирается нужная.
2. ** Применяется в двери без порога с двумя притворами КПС 340.
3. *** С притвором КПС 340 не применяется.
4. В дверях с открыванием внутрь для изготовления полотна двери необходимо применять профиль КП4525. Расчеты комплектации аналогичны расчетам двери с открыванием наружу.

КОМПЛЕКТУЮЩИЕ ИЗДЕЛИЯ

| | | |
|-------------------------------|--|-------|
| КП4528-32,4 (КПС 278-32,4) | Закладная угловая L = 32,4 мм | 6 |
| КП4510-31 | Закладная Т-образного соединения L = 31 мм | 12 |
| КПМ.01.02 | Штифт Ø7x46 | 12 |
| KALE, KFV | Замок | 1 |
| | Комплект ручек | 2 |
| СТН-0611 | Комплект петель | 6 |
| КПП-01;-02 | Подкладка под стекло | 8 |
| ТПУ-017-04 | Подкладка под стекло | 16 |
| AGB или СТН-1702 | Шпингалет верхний | 1 |
| AGB или СТН-1702 | Шпингалет нижний | 1 |
| КПП-17;-01 | Заглушка шульпа | 1 + 1 |

Применение цоколя КПС 349



АЛЮМИНИЕВЫЕ ПРОФИЛИ

| ШИФР | НАЗНАЧЕНИЕ | РАЗМЕР | | | ВИД | КОЛ-ВО |
|-----------|-----------------------------|-------------|-----------|-----------|-----|--------|
| | | с КП4530 | с КП45170 | с КПС 340 | | |
| КП4560 | Стойка рамы | H | | | | 1 + 1 |
| КП4560 | Перекладина рамы | A | | | | 1 |
| КП4533 | Стойка полотна | H - 65 | H - 77 | H - 54 | | 1 + 1 |
| КП4533 | Стойка полотна | H - 65 | H - 77 | H - 54 | | 1 + 1 |
| КП4549 | Штульп | H - 83 | H - 95 | H - 72 | | 1 |
| КП4533 | Перекладина полотна | A/2 - 49 | | | | 2 |
| КП4524 | Перекладина средняя | A/2 - 179 | | | | 2 |
| КП4523 | Перекладина нижняя | A/2 - 179 | | | | 2 |
| КП4568 | Штапик вертикальный верхний | H - B - 132 | | | | 4 |
| КП4568 | Штапик вертикальный нижний | B - 263 | B - 275 | B - 252 | | 4 |
| КП4568 | Штапик горизонтальный | A/2 - 168 | | | | 8 |
| КП4530* | Порог | A - 100 | | | | 1 |
| КП45170* | Порог | A - 100 | | | | 1 |
| КПС 340* | Притвор | A/2 - 83 | | | | 2 |
| КПС 340** | Притвор | A/2 - 97 | | | | 2 |
| КП1368*** | Притвор | A/2 - 49 | | | | 2 |

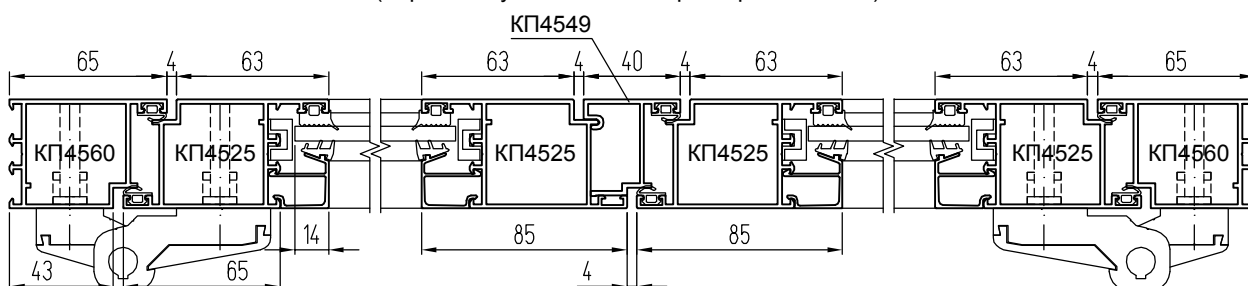
УПЛОТНИТЕЛИ

| | | |
|--------------------|---|-----------------------|
| ТПУ-002ММ | Уплотнитель стекла | L = 4H + 4A - 3,01, м |
| ТПУ-004ММ | Уплотнитель стекла | L = 4H + 4A - 3,01, м |
| КПУ-06 или КПУ-215 | Уплотнитель притвора | L = 6H + 3A - 0,65, м |
| SK 10134 | Щеточный уплотнитель притвора (прим. с КПС 340) | L = 2A - 0,36, м |

РАЗМЕРЫ ЗАПОЛНЕНИЯ

| | | | |
|--|-------|-------------|-----------|
| Размер верхнего стекла S = 6 мм ГОСТ 111-2014 | 2 шт. | H - B - 104 | A/2 - 191 |
| Размер нижнего стекла S = 6 мм ГОСТ 111-2014 (с порогом КП4530) | 2 шт. | B - 235 | A/2 - 191 |
| Размер нижнего стекла S = 6 мм ГОСТ 111-2014 (с порогом КП45170) | 2 шт. | B - 247 | A/2 - 191 |
| Размер нижнего стекла S = 6 мм ГОСТ 111-2014 (с притвором КПС 340) | 2 шт. | B - 224 | A/2 - 191 |

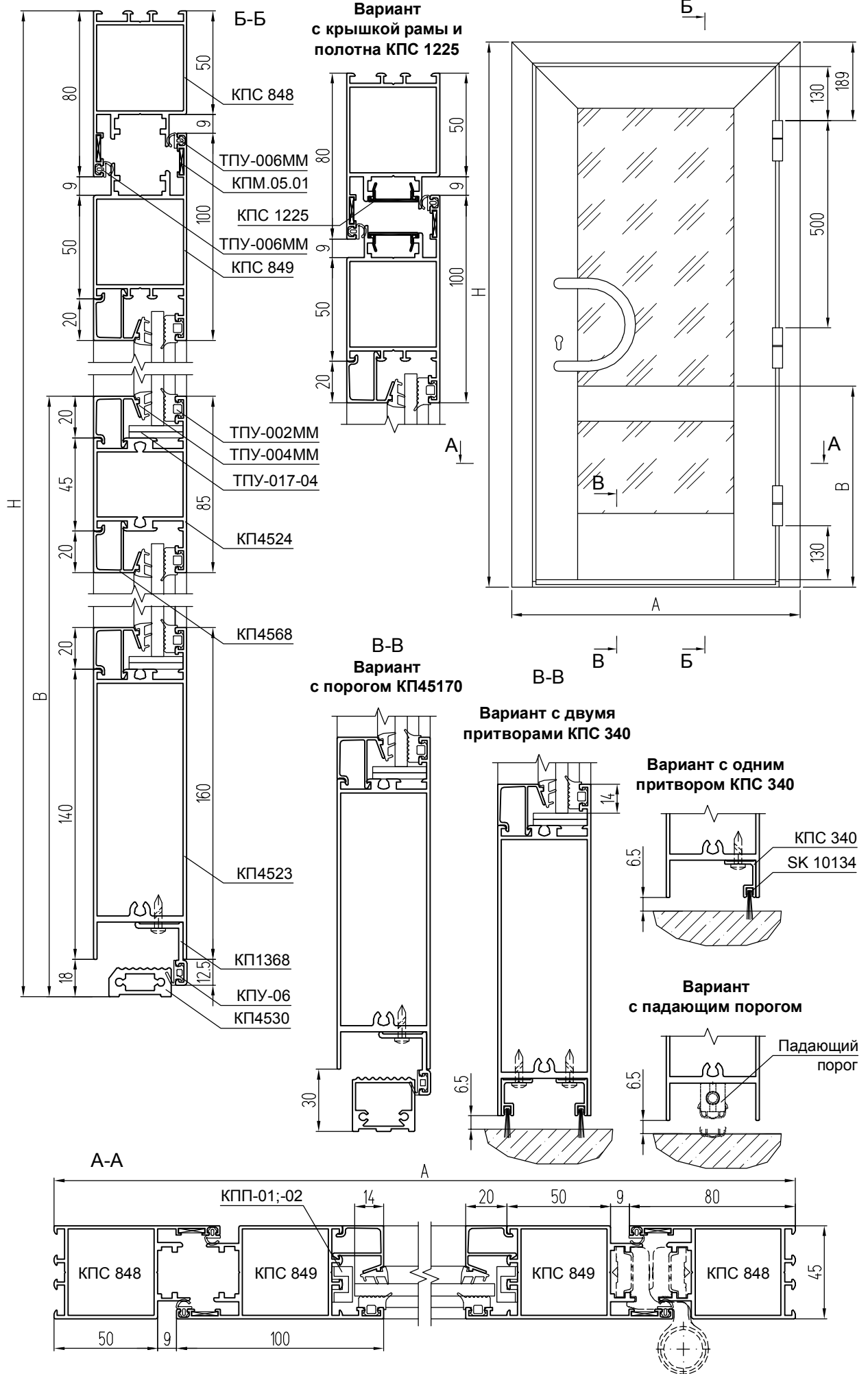
Горизонтальное сечение двухстворчатой двери с открыванием внутрь (вариант с уплотнителем притвора КПУ -215)



**Одностворчатые распашные двери под фурнитуру "FAPIM"
с петлями на клеммах (вид с улицы, открывание наружу)**

ДВЕРИ

СИСТЕМА СИАЛ КП45



АЛЮМИНИЕВЫЕ ПРОФИЛИ

| ШИФР | НАЗНАЧЕНИЕ | РАЗМЕР | | | ВИД | КОЛ-ВО |
|----------|-----------------------------|-------------|-----------|-----------|-----|--------|
| | | с КП4530 | с КП45170 | с КПС 340 | | |
| КПС 848 | Стойка рамы | H | | | | 1 + 1 |
| КПС 848 | Перекладина рамы | A | | | | 1 |
| КПС 849 | Стойка полотна | H - 77 | H - 89 | H - 66 | | 1 + 1 |
| КПС 849 | Перекладина полотна | A - 118 | | | | 1 |
| КП4524 | Перекладина средняя | A - 278 | | | | 1 |
| КП4523 | Перекладина нижняя | A - 278 | | | | 1 |
| КП4568 | Штапик вертикальный верхний | H - B - 159 | | | | 2 |
| КП4568 | Штапик вертикальный нижний | B - 263 | B - 275 | B - 252 | | 2 |
| КП4568 | Штапик горизонтальный | A - 278 | | | | 4 |
| КП4530* | Порог | A - 100 | | | | 1 |
| КП45170* | Порог | A - 100 | | | | 1 |
| КПС 340* | Притвор | A - 182 | | | | 2 |
| КП1368** | Притвор | A - 118 | | | | 1 |

УПЛОТНИТЕЛИ

| | | |
|-----------|---|----------------------------------|
| ТПУ-002ММ | Уплотнитель стекла | $L = 2H + 4A - 1,956, \text{ м}$ |
| ТПУ-004ММ | Уплотнитель стекла | $L = 2H + 4A - 1,956, \text{ м}$ |
| ТПУ-006ММ | Уплотнитель притвора | $L = 4H + 3A - 0,66, \text{ м}$ |
| SK 10134 | Щеточный уплотнитель притвора (прим. с КПС 340) | $L = 2A - 0,364, \text{ м}$ |

РАЗМЕРЫ ЗАПОЛНЕНИЯ

| | | |
|--|-------------|---------|
| Размер верхнего стекла $S = 6 \text{ мм}$ ГОСТ 111-2014 | H - B - 131 | A - 290 |
| Размер нижнего стекла $S = 6 \text{ мм}$ ГОСТ 111-2014 (с порогом КП4530) | B - 235 | A - 290 |
| Размер нижнего стекла $S = 6 \text{ мм}$ ГОСТ 111-2014 (с порогом КП45170) | B - 247 | A - 290 |
| Размер нижнего стекла $S = 6 \text{ мм}$ ГОСТ 111-2014 (с притвором КПС 340) | B - 224 | A - 290 |

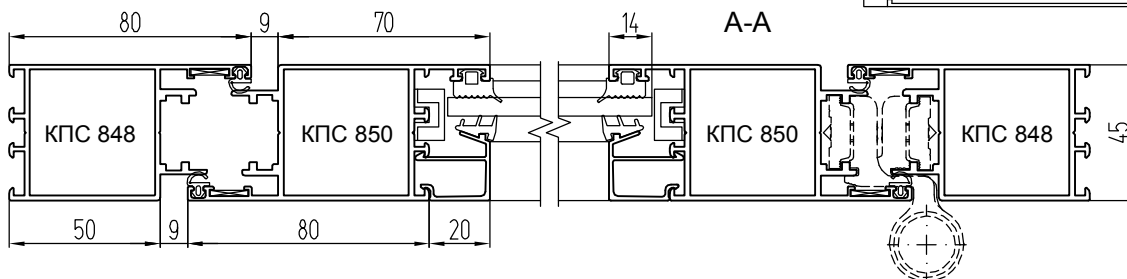
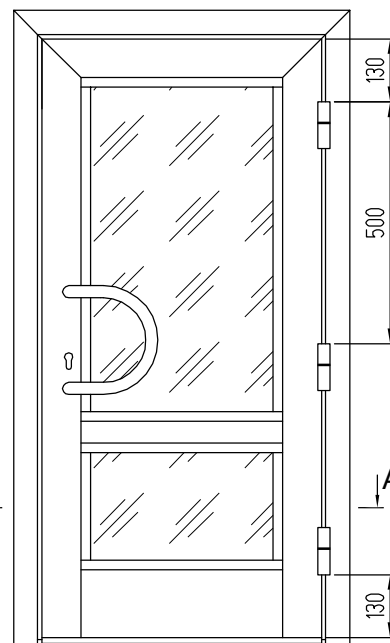
КОМПЛЕКТУЮЩИЕ ИЗДЕЛИЯ

| | | |
|----------------------------|---------------------------------------|---|
| КПС 278-41,5 (КП4528-41,5) | Закладная угловая L = 41,5 мм | 4 |
| КП4510-31 | Закладная Т-обр. соединения L = 31 мм | 6 |
| КПМ.01.02 | Штифт $\varnothing 7 \times 46$ | 6 |
| КПМ.05.01 | Уголок | 4 |
| КАЛЕ 153-35 | Замок | 1 |
| | Комплект ручек | 1 |
| FAPIМ 5660 | Комплект петель | 3 |
| FAPIМ 2100 В | Накладка на цилиндр замка | 2 |
| FAPIМ 5413 С | Ответная часть ригеля замка | 1 |
| FAPIМ 5413 А | Ответная часть защелки замка | 1 |
| КПП-01;-02 | Подкладка под стекло | 4 |
| ТПУ-017-04 | Подкладка под стекло | 8 |

Примечание:

- * Из трех позиций выбирается нужная.
- ** С притвором КПС 340 не применяется.
- В дверях с открыванием внутрь для изготовления полотна двери необходимо применять профиль КПС 850. Расчеты комплектации аналогичны расчетам двери с открыванием наружу.
- Крышки КПС 1225 разрезаются в месте установки петель, замков и ответных планок. Крышки допускается не устанавливать.

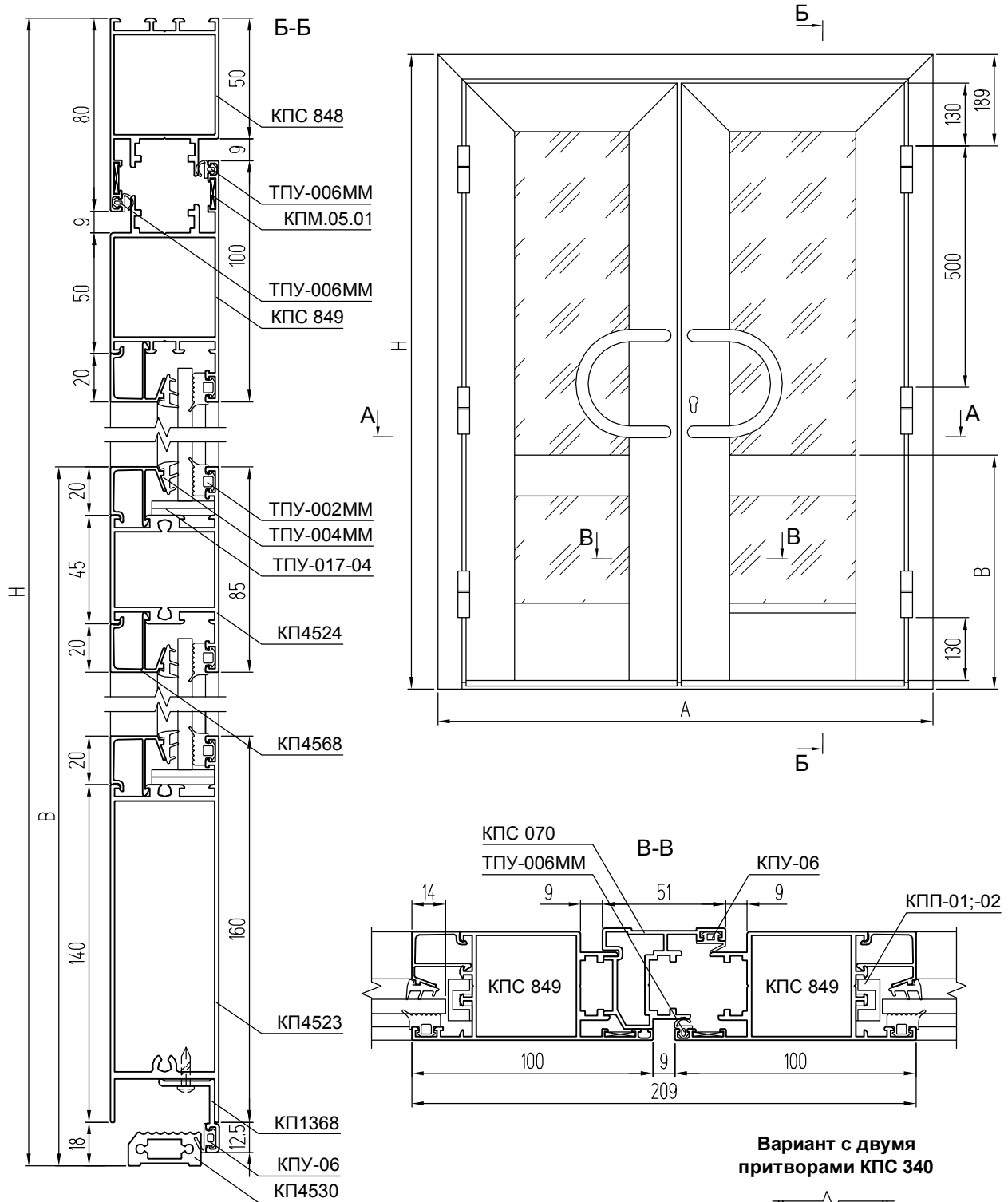
Дверь с открыванием внутрь
(вид из помещения)



**Двухстворчатые распашные двери под фурнитуру "FAPIM"
с петлями на клеммах (вид с улицы, открывание наружу)**

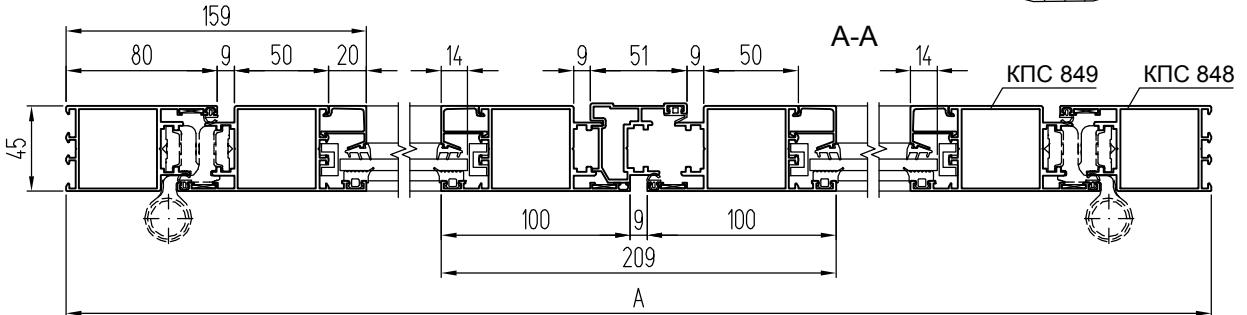
ДВЕРИ

СИСТЕМА СИАЛ КП45



Примечание:

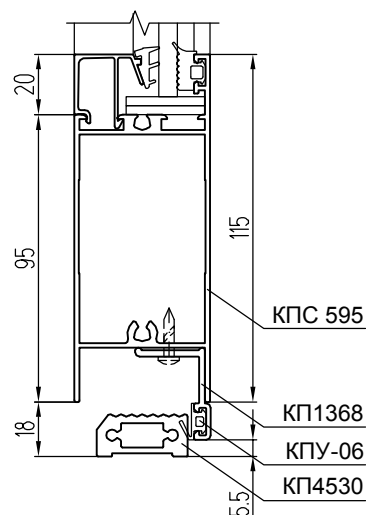
1. * Из трех позиций выбирается нужная.
 2. ** С притвором КПС 340 не применяется.
 3. В дверях с открыванием внутрь для изготовления полотна двери необходимо применять профиль КПС 850.
- Расчеты комплектации аналогичны расчетам двери с открыванием наружу.



КОМПЛЕКТУЮЩИЕ ИЗДЕЛИЯ

| | | |
|-------------------------------|---------------------------------------|-------|
| КПС 278-41,5 (КП4528-41,5) | Закладная угловая L = 41,5 мм | 6 |
| КП4510-31 | Закладная Т-обр. соединения L = 31 мм | 12 |
| КПМ.01.02 | Штифт Ø7x46 | 12 |
| КПМ.05.01 | Уголок | 6 |
| KALE 153-35 | Замок | 1 |
| | Комплект ручек | 1 |
| FAPIM 5660 | Комплект петель | 6 |
| FAPIM 2100 B | Накладка на цилиндр замка | 2 |
| FAPIM 5413 C | Ответная часть ригеля замка | 1 |
| FAPIM 5413 A | Ответная часть защелки замка | 1 |
| FAPIM 5410 | Шпингалет | 2 |
| FAPIM 5413D | Ответная часть шпингалета верхняя | 1 |
| FAPIM 3738 | Ответная часть шпингалета нижняя | 1 |
| КПП-01;-02 | Подкладка под стекло | 8 |
| ТПУ-017-04 | Подкладка под стекло | 16 |
| КПП-20;-01 | Заглушка шульпы нижняя | 1 + 1 |
| КПП-21;-01 | Заглушка шульпы верхняя | 1 + 1 |

Применение цоколя КПС 595



АЛЮМИНИЕВЫЕ ПРОФИЛИ

| ШИФР | НАЗНАЧЕНИЕ | РАЗМЕР | | | ВИД | КОЛ-ВО |
|----------|-----------------------------|-------------|-----------|-----------|-----|--------|
| | | с КП4530 | с КП45170 | с КПС 340 | | |
| КПС 848 | Стойка рамы | H | | | | 1 + 1 |
| КПС 848 | Перекладина рамы | A | | | | 1 |
| КПС 849 | Стойка полотна | H - 77 | H - 89 | H - 66 | | 1 + 1 |
| КПС 849 | Стойка полотна | H - 77 | H - 89 | H - 66 | | 1 + 1 |
| КПС 070 | Штульп | H - 113 | H - 125 | H - 102 | | 1 |
| КПС 849 | Перекладина полотна | A/2 - 63,5 | | | | 2 |
| КП4524 | Перекладина средняя | A/2 - 223,5 | | | | 2 |
| КП4523 | Перекладина нижняя | A/2 - 223,5 | | | | 2 |
| КП4568 | Штапик вертикальный верхний | H - B - 159 | | | | 4 |
| КП4568 | Штапик вертикальный нижний | B - 263 | B - 275 | B - 252 | | 4 |
| КП4568 | Штапик горизонтальный | A/2 - 223,5 | | | | 8 |
| КП4530* | Порог | A - 100 | | | | 1 |
| КП45170* | Порог | A - 100 | | | | 1 |
| КПС 340* | Притвор | A/2 - 128 | | | | 4 |
| КП1368** | Притвор | A/2 - 63,5 | | | | 2 |

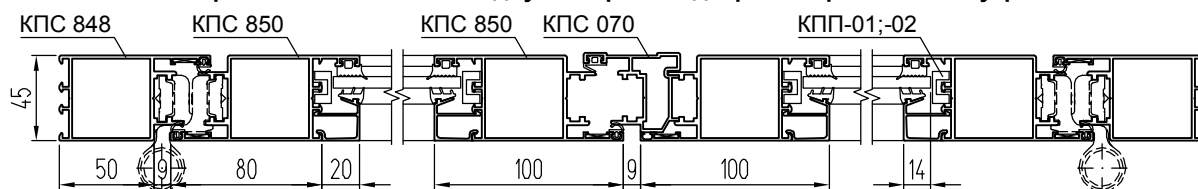
УПЛОТНИТЕЛИ

| | | |
|-----------|---|------------------------|
| ТПУ-002ММ | Уплотнитель стекла | L = 4H + 4A - 3,476, м |
| ТПУ-004ММ | Уплотнитель стекла | L = 4H + 4A - 3,476, м |
| ТПУ-006ММ | Уплотнитель притвора | L = 5H + 3A - 0,766, м |
| КПУ-06 | Уплотнитель притвора | L = H - 0,113, м |
| SK 10134 | Щеточный уплотнитель притвора (прим. с КПС 340) | L = 2A - 0,512, м |

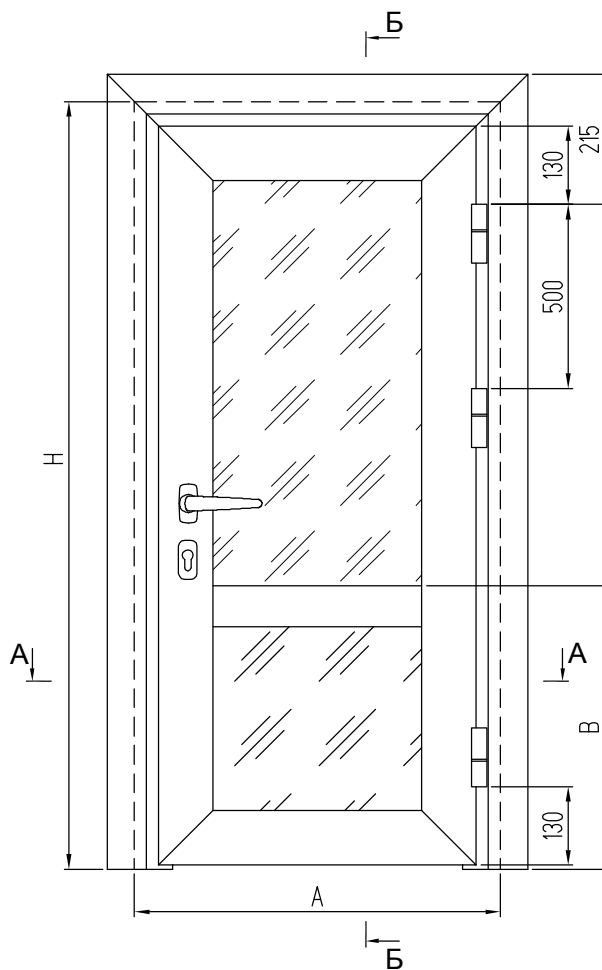
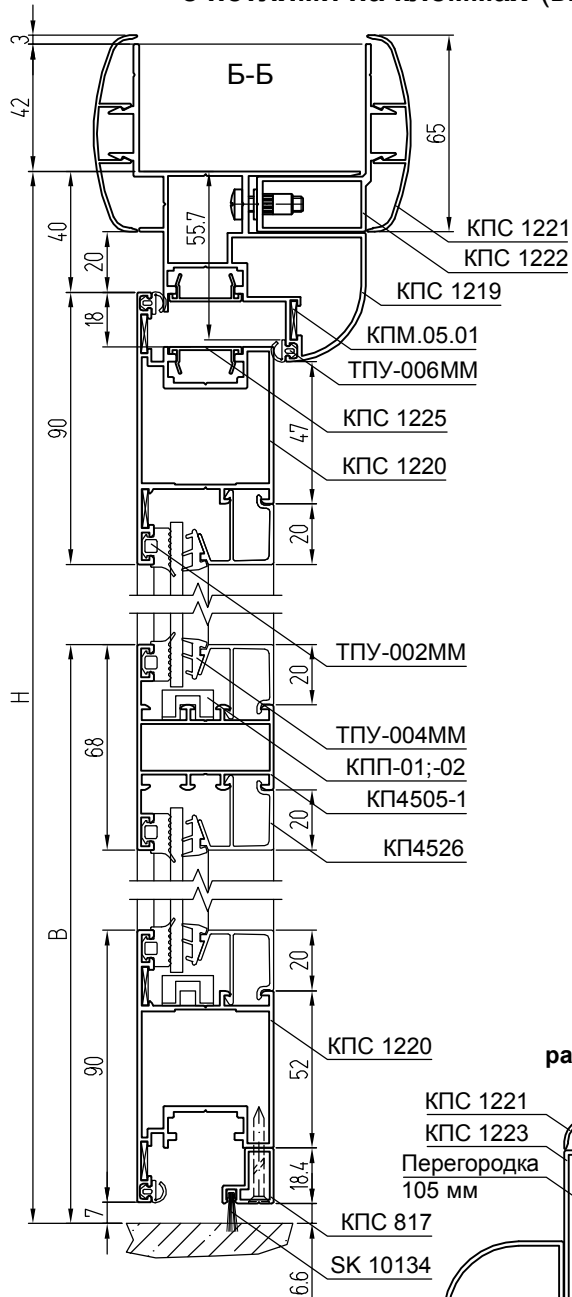
РАЗМЕРЫ ЗАПОЛНЕНИЯ

| | | | |
|--|-------|-------------|-------------|
| Размер верхнего стекла S = 6 мм ГОСТ 111-2014 | 2 шт. | H - B - 131 | A/2 - 235,5 |
| Размер нижнего стекла S = 6 мм ГОСТ 111-2014 (с порогом КП4530) | 2 шт. | B - 235 | A/2 - 235,5 |
| Размер нижнего стекла S = 6 мм ГОСТ 111-2014 (с порогом КП45170) | 2 шт. | B - 247 | A/2 - 235,5 |
| Размер нижнего стекла S = 6 мм ГОСТ 111-2014 (с притвором КПС 340) | 2 шт. | B - 224 | A/2 - 235,5 |

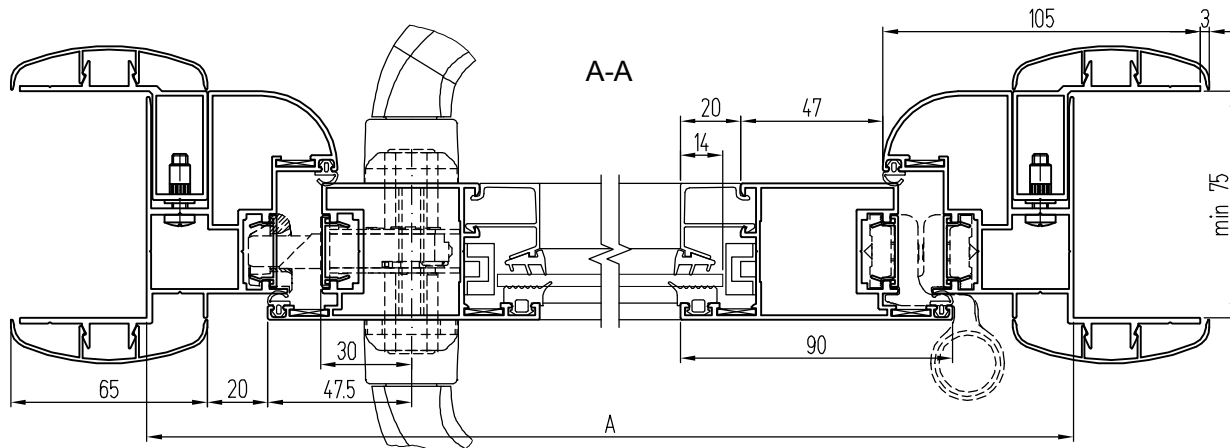
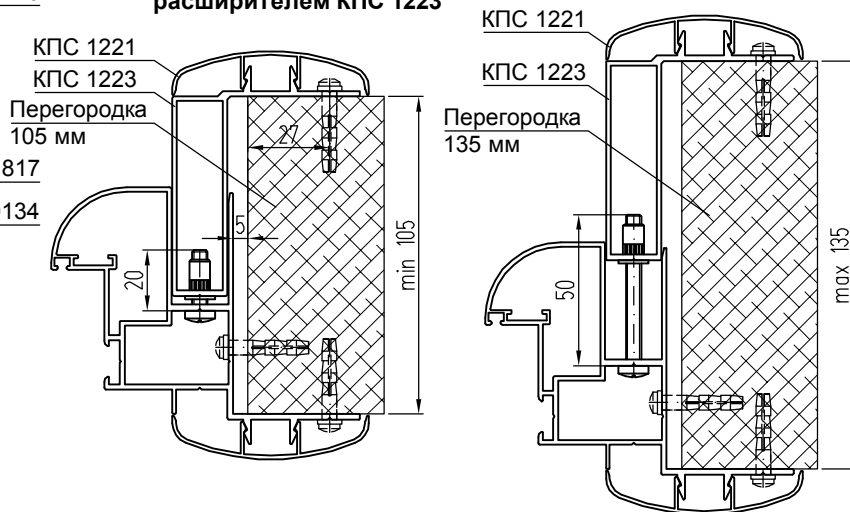
Горизонтальное сечение двухстворчатой двери с открыванием внутрь



**Офисные распашные двери
с петлями на клеммах (вид снаружи, открывание наружу)**



**Варианты монтажа
рамы двери с
расширителем КПС 1223**



ДВЕРИ

СИСТЕМА СИАЛ КПА5

АЛЮМИНИЕВЫЕ ПРОФИЛИ

| ШИФР | НАЗНАЧЕНИЕ | РАЗМЕР | ВИД | КОЛ-ВО |
|----------|-----------------------------|-------------|-----|--------|
| КПС 1219 | Стойка рамы | H + 42 | | 1 + 1 |
| КПС 1219 | Перекладина рамы | A + 84 | | 1 |
| КПС 1222 | Расширитель рамы верт . | H + 42 | | 1 + 1 |
| КПС 1222 | Расширитель рамы горизонт . | A + 84 | | 1 |
| КПС 1221 | Наличник вертикальный | H + 45 | | 1 + 1 |
| КПС 1221 | Наличник горизонтальный | A + 90 | | 1 |
| КПС 1225 | Крышка рамы вертик . | H - 34 | | 1 + 1 |
| КПС 1225 | Крышка рамы горизонт . | A - 68 | | 1 |
| КПС 1220 | Стойка полотна | H - 47 | | 1 + 1 |
| КПС 1220 | Перекладина полотна | A - 80 | | 2 |
| КП4505-1 | Перекладина средняя | A - 220 | | 1 |
| КПС 1225 | Крышка полотна вертик . | H - 83 | | 2 |
| КПС 1225 | Крышка полотна горизонт . | A - 116 | | 1 |
| КП4526 | Штапик вертикальный верхний | H - B - 130 | | 2 |
| КП4526 | Штапик вертикальный нижний | B - 165 | | 2 |
| КП4526 | Штапик горизонтальный | A - 220 | | 4 |
| КПС 817 | Притвор | A - 116 | | 1 |

КОМПЛЕКТУЮЩИЕ ИЗДЕЛИЯ

| | | |
|---------------|---|----|
| КП45544-19 | Закладная угловая рамы L = 19 мм | 2 |
| КПС 699-32,2* | Заклад. угл. расширителя рамы L = 32,2 мм | 2 |
| КП4561-41,6 | Заклад. угл. полотна двери L = 41,6 мм | 4 |
| КП4510-15 | Закладная Т-обр. соединения L = 15 мм | 2 |
| КПМ.01.01 | Штифт Ø7x30 | 2 |
| КПМ.05.01 | Выравнивающий уголок | 10 |
| FAPIM 5660 | Комплект петель | 3 |
| См. каталог | Замок с фалевой защелкой, E=30 мм | 1 |
| См. каталог | Цилиндр замка | 1 |
| См. каталог | Ручка-защелка двойная | 1 |
| См. каталог | Накладка на цилиндр замка (комплект) | 1 |
| См. каталог | Ответная планка замка | 1 |
| КПП-01;-02 | Подкладка под стекло | 8 |

УПЛОТНИТЕЛИ

| | | |
|-----------|---------------------------|-----------------------|
| ТПУ-002ММ | Уплотнитель стекла | L = 2H + 4A - 1,47, м |
| ТПУ-004ММ | Уплотнитель стекла | L = 2H + 4A - 1,47, м |
| ТПУ-006ММ | Уплотнитель притвора | L = 4H + 3A - 0,47, м |
| SK 10134 | Щеточный упл.-ль притвора | L = A - 0,116, м |

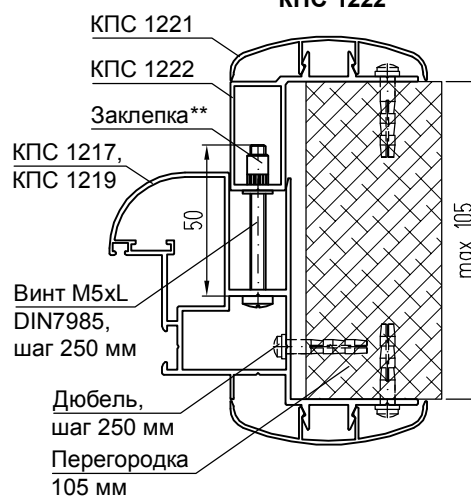
РАЗМЕРЫ ЗАПОЛНЕНИЯ

| | | |
|---------------------------------|-------------|---------|
| Размер верхнего стекла S = 4 мм | H - B - 102 | A - 232 |
| Размер нижнего стекла S = 4 мм | B - 137 | A - 232 |

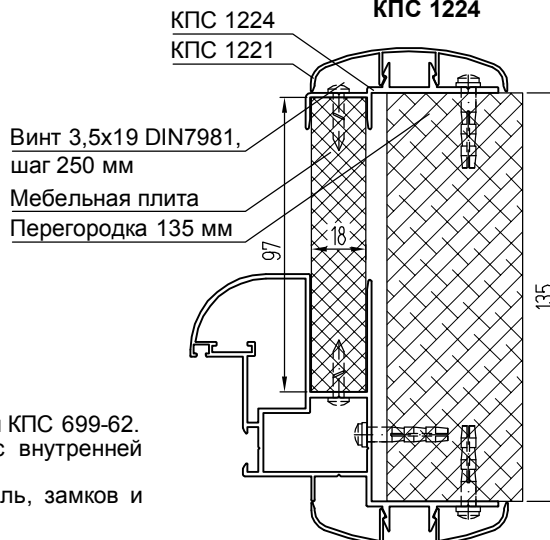
Примечание:

- * С расширителем рамы КПС 1223 применяется закладная КПС 699-62.
- ** Заклепка BRALO под винт M5, арт. 037110 5007, с внутренней резьбой, с насечкой, цилиндрический бортик, шаг 250 мм.
3. Крышки КПС 1225 разрезаются в месте установки петель, замков и ответных планок. Крышки допускается не устанавливать.
4. Замок KFV 49N PZW (E=30 мм) не применять!

Вариант монтажа рамы двери с расширителем КПС 1222



Вариант монтажа рамы двери с расширителем КПС 1224



Офисные распашные структурные двери с петлями на клеммах (вид снаружи, открывание наружу)

КОМПЛЕКТУЮЩИЕ ИЗДЕЛИЯ

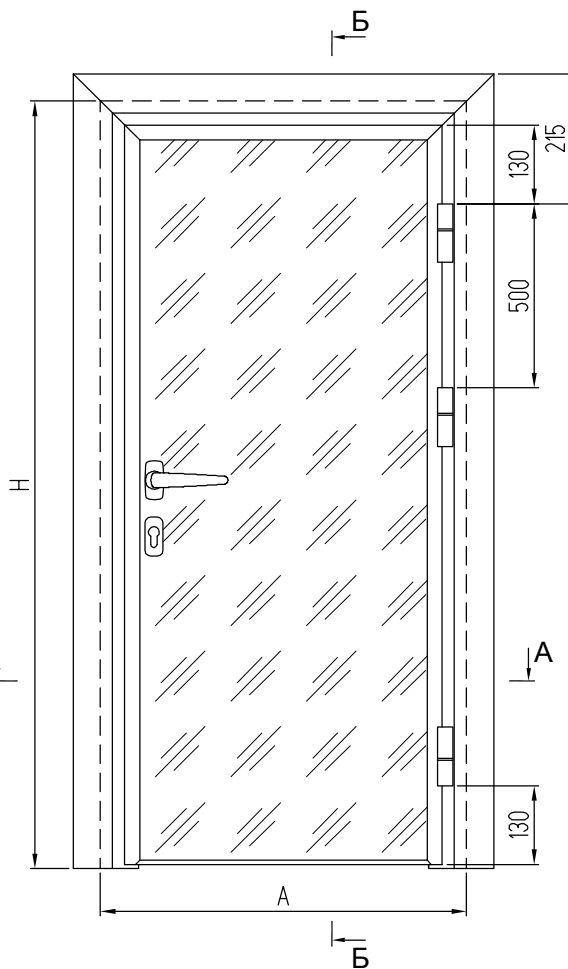
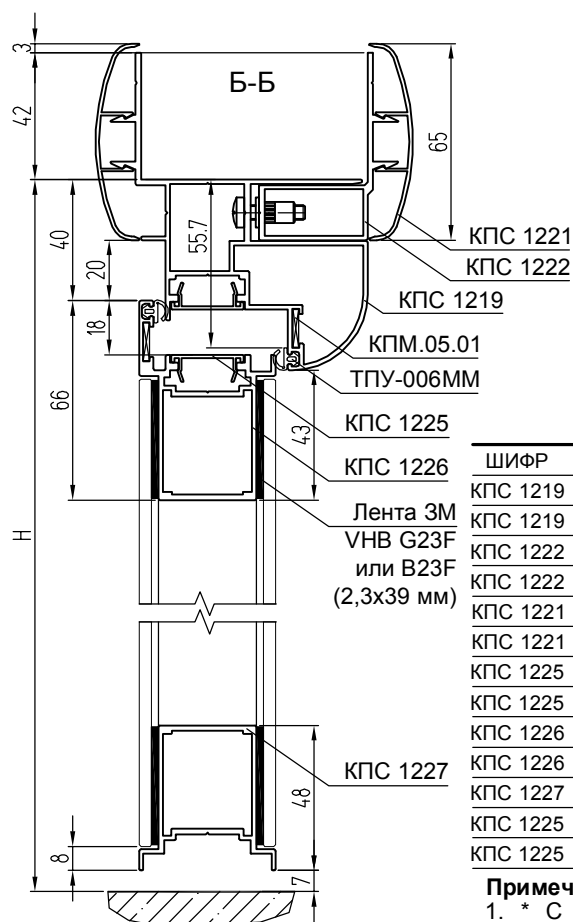
| | | |
|---------------|--------------------------------------|---|
| КП45544-19 | Закладная угловая рамы L = 19 мм | 2 |
| КПС 699-32,2* | Заклад. угл. расширителя L = 32,2 мм | 2 |
| КП4561-29 | Заклад. угл. полотна L = 29 мм | 4 |
| КПМ.05.01 | Выравнивающий уголок | 4 |
| FAPIМ 5660 | Комплект петель | 3 |
| См. каталог | Замок с фалевой защелкой, E=30 мм | 1 |
| См. каталог | Цилиндр замка | 1 |
| См. каталог | Ответная планка замка | 1 |
| См. каталог | Ручка-защелка двойная | 1 |
| См. каталог | Накладка на цилиндр замка (комплект) | 1 |

УПЛОТНИТЕЛИ

| | | |
|--|-------------------------|-----------------|
| ТПУ-006ММ | Уплотнитель притвора | L=4H+2A-0,35, м |
| Лента 3М VHB G23F или B23F (2,3x39 мм) | Уплотнитель стекла 4 мм | L=2H+2A-0,42, м |
| Лента 3М VHB BG16 (1,6x39 мм) | Уплотнитель стекла 5 мм | L=2H+2A-0,42, м |

РАЗМЕРЫ ЗАПОЛНЕНИЯ

| | | |
|---------------|--------|---------|
| Размер стекла | H - 81 | A - 132 |
|---------------|--------|---------|



АЛЮМИНИЕВЫЕ ПРОФИЛИ

| ШИФР | НАЗНАЧЕНИЕ | РАЗМЕР | ВИД | КОЛ-ВО |
|----------|----------------------------|---------|-----|--------|
| КПС 1219 | Стойка рамы | H + 42 | | 1 + 1 |
| КПС 1219 | Перекладина рамы | A + 84 | | 1 |
| КПС 1222 | Расширитель рамы верт. | H + 42 | | 1 + 1 |
| КПС 1222 | Расширитель рамы гор. | A + 84 | | 1 |
| КПС 1221 | Наличник вертикальный | H + 45 | | 1 + 1 |
| КПС 1221 | Наличник горизонт. | A + 90 | | 1 |
| КПС 1225 | Крышка рамы вертикал. | H - 34 | | 1 + 1 |
| КПС 1225 | Крышка рамы горизонт. | A - 68 | | 1 |
| КПС 1226 | Стойка полотна (заготовка) | H - 29 | | 1 + 1 |
| КПС 1226 | Перекл-на полотна верхняя | A - 80 | | 1 |
| КПС 1227 | Перекл-на полотна нижняя | A - 116 | | 1 |
| КПС 1225 | Крышка полотна вертикал. | H - 62 | | 1 + 1 |
| КПС 1225 | Крышка полотна горизонт. | A - 116 | | 1 |

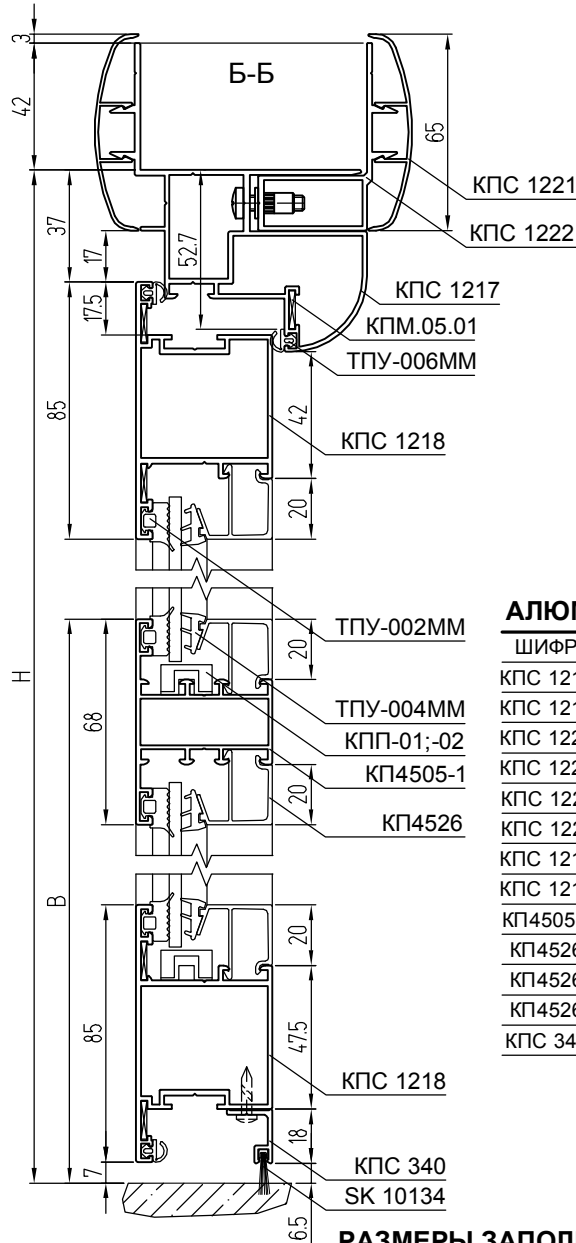
Примечание:

- * С расширителем рамы КПС 1223 применяется закладная КПС 699-62.
- Крышки КПС 1225 разрезаются в месте установки петель, замков и ответных планок. Крышки допускается не устанавливать.
- Замок KFV 49N PZW (E=30 мм) не применять!

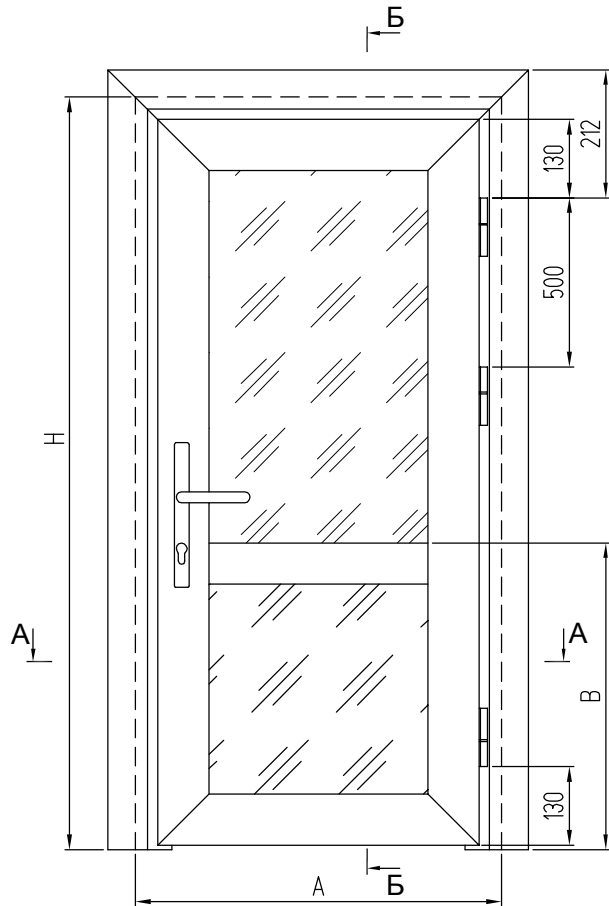


КОМПЛЕКТУЮЩИЕ ИЗДЕЛИЯ

| | | |
|---------------|--------------------------------------|----|
| КП45430-19 | Закладная угловая рамы L = 19 мм | 2 |
| КПС 699-32,2* | Заклад. угл. расширителя L = 32,2 мм | 2 |
| КП45430-41,6 | Заклад. угл. полотна L = 41,6 мм | 4 |
| КП4510-15 | Закладная Т-обр. соед/ L = 15 мм | 2 |
| КПМ.01.01 | Штифт Ø7x30 | 2 |
| КПМ.05.01 | Выравнивающий уголок | 10 |
| См. каталог | Комплект петель | 3 |
| См. каталог | Замок с фалевой защелкой, E=25 мм | 1 |
| См. каталог | Цилиндр замка | 1 |
| См. каталог | Нажимной гарнитур | 1 |
| См. каталог | Ответная планка замка | 1 |
| КПП-01;-02 | Подкладка под стекло | 8 |



Офисные распашные двери с оконными петлями, европаз (вид снаружи, открывание наружу)



АЛЮМИНИЕВЫЕ ПРОФИЛИ

| ШИФР | НАЗНАЧЕНИЕ | РАЗМЕР | ВИД | КОЛ-ВО |
|----------|-------------------------|-------------|-----|--------|
| КПС 1217 | Стойка рамы | H + 42 | | 1 + 1 |
| КПС 1217 | Перекладина рамы | A + 84 | | 1 |
| КПС 1222 | Расширитель рамы верт . | H + 42 | | 1 + 1 |
| КПС 1222 | Расширитель рамы гор . | A + 84 | | 1 |
| КПС 1221 | Наличник вертикальный | H + 45 | | 1 + 1 |
| КПС 1221 | Наличник горизонт . | A + 90 | | 1 |
| КПС 1218 | Стойка полотна | H - 44 | | 1 + 1 |
| КПС 1218 | Перекладина полотна | A - 74 | | 2 |
| КП4505-1 | Перекладина средняя | A - 204 | | 1 |
| КП4526 | Штапик вертик . верхний | H - B - 122 | | 2 |
| КП4526 | Штапик вертик . нижний | B - 160 | | 2 |
| КП4526 | Штапик горизонтальный | A - 204 | | 4 |
| КПС 340 | Притвор | A - 109 | | 1 |

УПЛОТНИТЕЛИ

| ТИП | НАЗНАЧЕНИЕ | РАЗМЕР |
|-----------|---------------------------|-----------------|
| ТПУ-002ММ | Уплотнитель стекла | L=2H+4A-1,38, м |
| ТПУ-004ММ | Уплотнитель стекла | L=2H+4A-1,38, м |
| ТПУ-006ММ | Уплотнитель притвора | L=4H+3A-0,44, м |
| SK 10134 | Щеточный упл.-ль притвора | L=A - 0,1, м |

РАЗМЕРЫ ЗАПОЛНЕНИЯ

| Размер | Стекло | С | Н - В | А |
|------------------------|----------|------------|---------|---|
| Размер верхнего стекла | S = 4 мм | Н - В - 94 | A - 216 | |
| Размер нижнего стекла | S = 4 мм | В - 132 | A - 216 | |

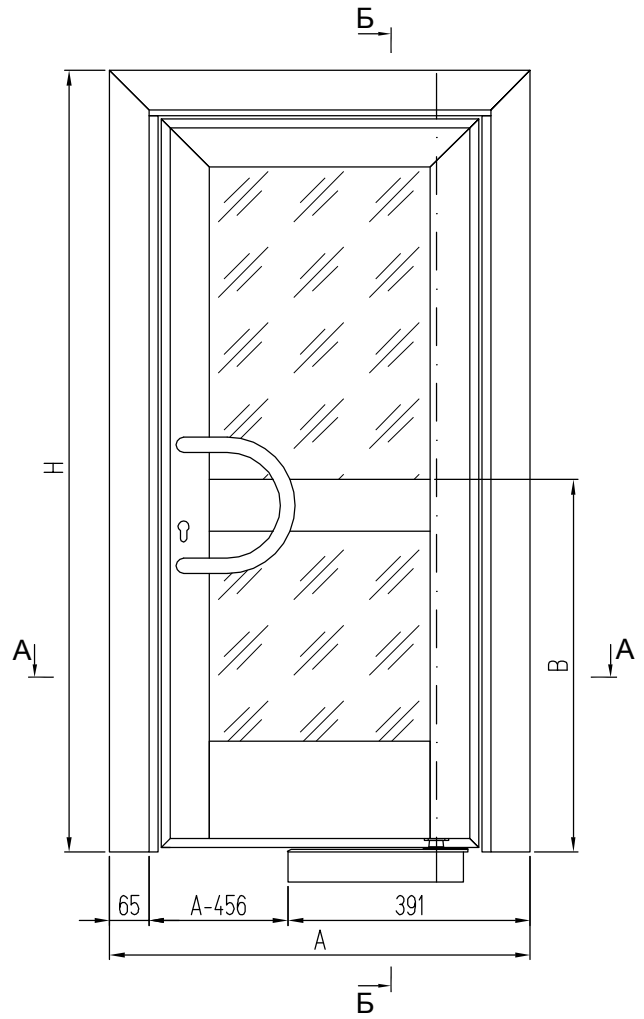
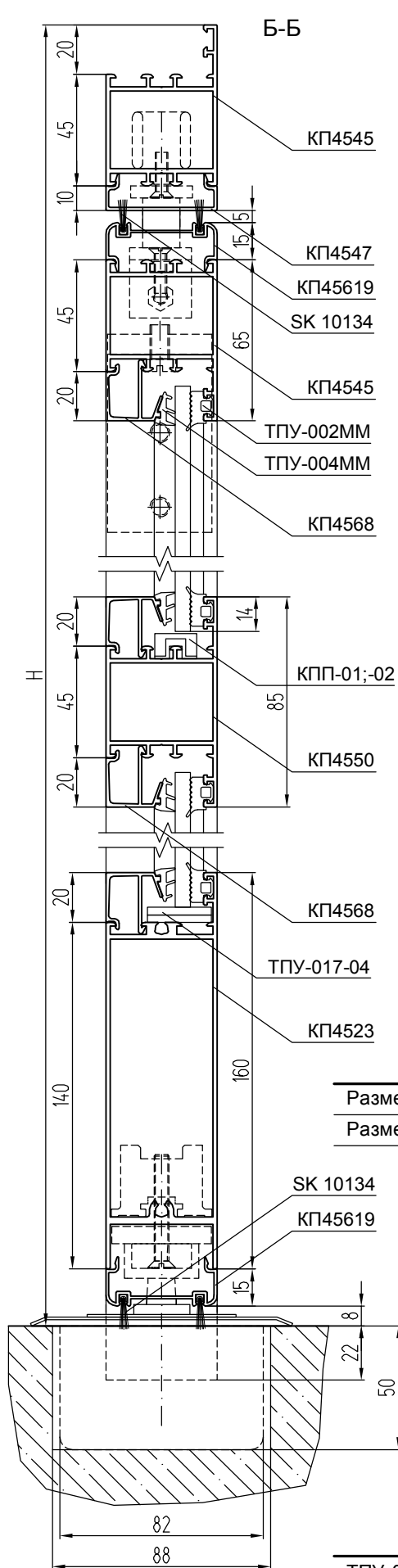
Примечание:
1. * С расширителем рамы КПС 1223 применяется закладная КПС 699-62.



Одностворчатые маятниковые двери с доводчиком
(вид с улицы)

ДВЕРИ

СИСТЕМА СИАЛ КПА45



РАЗМЕРЫ ЗАПОЛНЕНИЯ

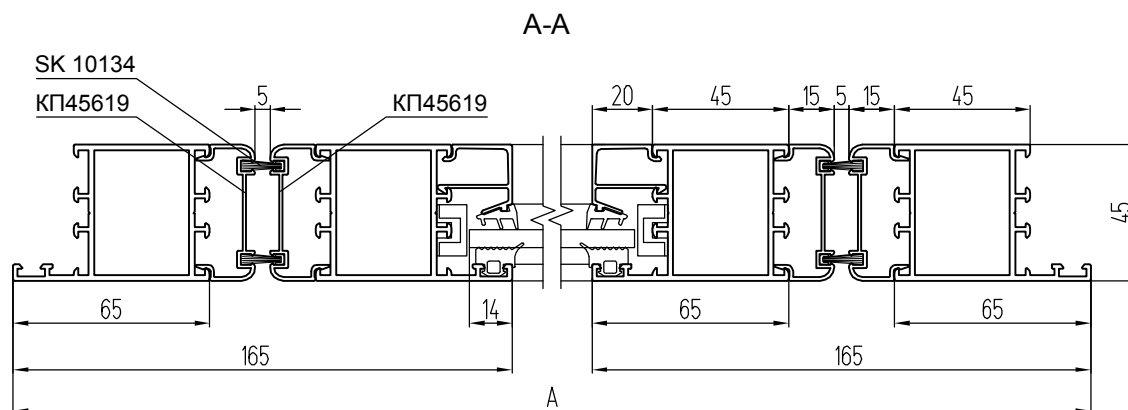
| | | |
|---|-------------|---------|
| Размер верхнего стекла S = 6 мм ГОСТ 111-2014 | H - B - 132 | A - 302 |
| Размер нижнего стекла S = 6 мм ГОСТ 111-2014 | B - 240 | A - 302 |

УПЛОТНИТЕЛИ

| | | |
|-----------|-------------------------------|----------------------------------|
| ТПУ-002ММ | Уплотнитель стекла | $L = 2H + 4A - 2,016, \text{ м}$ |
| ТПУ-004ММ | Уплотнитель стекла | $L = 2H + 4A - 2,016, \text{ м}$ |
| SK 10134 | Щеточный уплотнитель притвора | $L = 8H + 4A - 1,332, \text{ м}$ |

АЛЮМИНИЕВЫЕ ПРОФИЛИ

| ШИФР | НАЗНАЧЕНИЕ | РАЗМЕР | ВИД | КОЛ-ВО |
|---------|-------------------------------------|-------------|-----|--------|
| КП4545 | Стойка рамы | Н | | 1 |
| КП4545 | Стойка рамы | Н | | 1 |
| КП4545 | Перекладина рамы | А | | 1 |
| КП45619 | Крышка рамы вертикальная | Н - 75 | | 2 |
| КП4547 | Крышка рамы горизонтальная | А - 130 | | 1 |
| КП4545 | Стойка полотна | Н - 118 | | 1 |
| КП4545 | Стойка полотна | Н - 118 | | 1 |
| КП4545 | Перекладина полотна верхняя | А - 200 | | 1 |
| КП4550 | Перекладина полотна средняя | А - 290 | | 1 |
| КП4523 | Перекладина полотна нижняя (цоколь) | А - 290 | | 1 |
| КП45619 | Крышка полотна вертикальная | Н - 88 | | 2 |
| КП45619 | Крышка полотна горизонтальная | А - 170 | | 2 |
| КП4568 | Штапик вертикальный верхний | Н - В - 160 | | 2 |
| КП4568 | Штапик вертикальный нижний | В - 268 | | 2 |
| КП4568 | Штапик горизонтальный | А - 290 | | 4 |



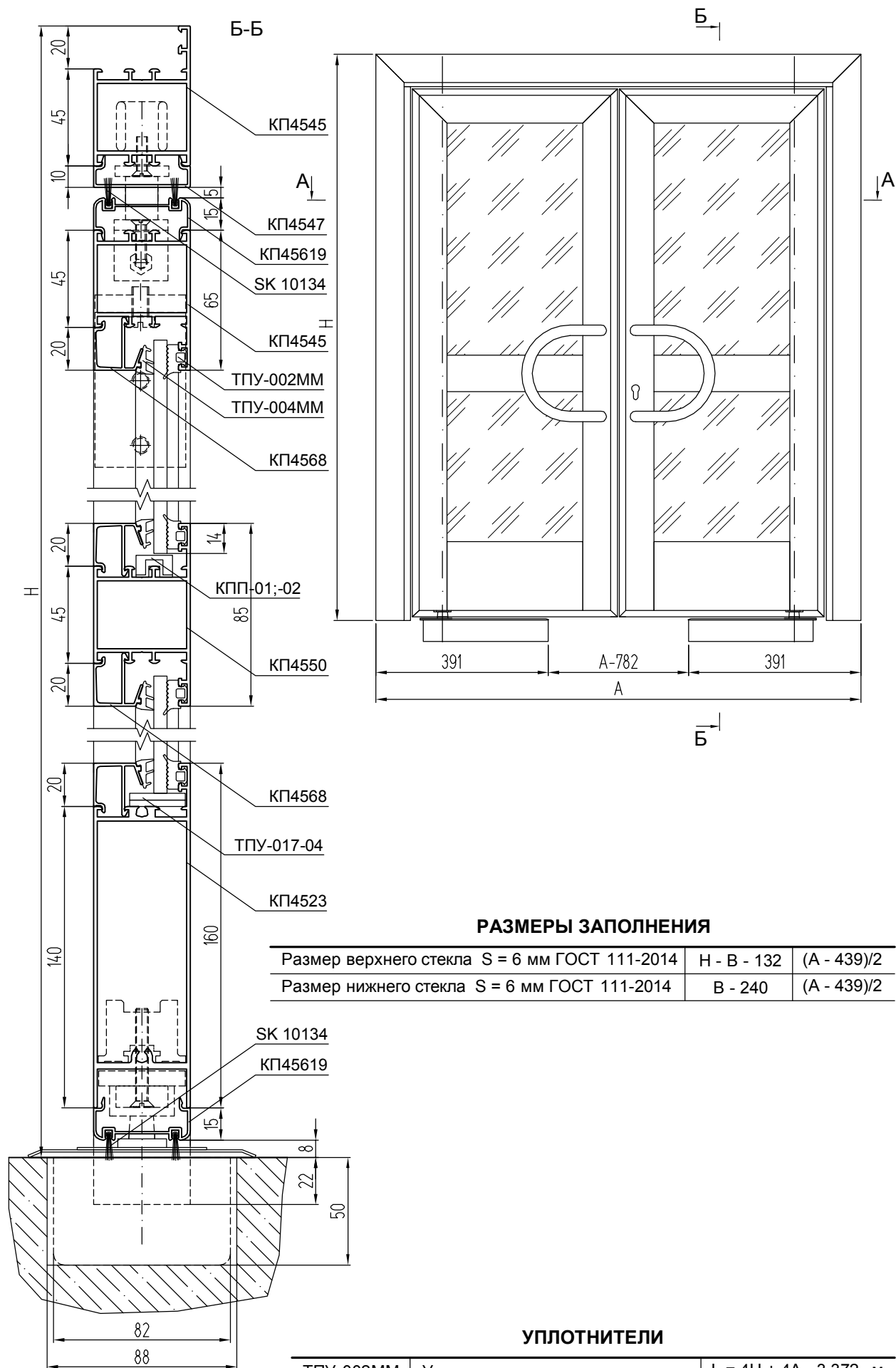
КОМПЛЕКТУЮЩИЕ ИЗДЕЛИЯ

| | | |
|-------------------|--|---|
| КП4561-41 | Закладная угловая L = 41 мм | 3 |
| КП4510-31 | Закладная Т-образного соединения L = 31 мм | 4 |
| КПМ.01.02 | Штифт ф 7x46 | 4 |
| КП4510-83 | Закладная Т-образного соединения L = 83 мм | 1 |
| КПМ.01.03 | Штифт ф 7x64 | 1 |
| КП4532-34 | Закладная L = 34 мм | 2 |
| КП4532-260 | Закладная L = 260 мм | 1 |
| GEZE TS 500 NV | Прибор дверной | 1 |
| | Комплект ручек | 1 |
| ДКЧ001-00-06 | Прокладка | 1 |
| ДКЧ001-00-07-01 М | Брусочек | 1 |
| ДКЧ002-00-08 М | Пластина | 1 |
| ДКЧ001-00-07-02 | Зажим | 1 |
| ДКЧ001-00-07-03 | Зажим | 1 |
| ДКЧ001-02-01 | Закладная | 1 |
| 410039 | Уголок L = 41 мм | 1 |
| | Труба ф 11,65x1,5 L = 11 мм | 1 |
| | Труба ф 11,65x1,5 L = 33 мм | 1 |
| КПП-01;-02 | Подкладка под стекло | 6 |
| ТПУ-017-04 | Подкладка под стекло | 4 |

Двухстворчатые маятниковые двери с доводчиком (вид с улицы)

ДВЕРИ

система СИАЛ КПА5



РАЗМЕРЫ ЗАПОЛНЕНИЯ

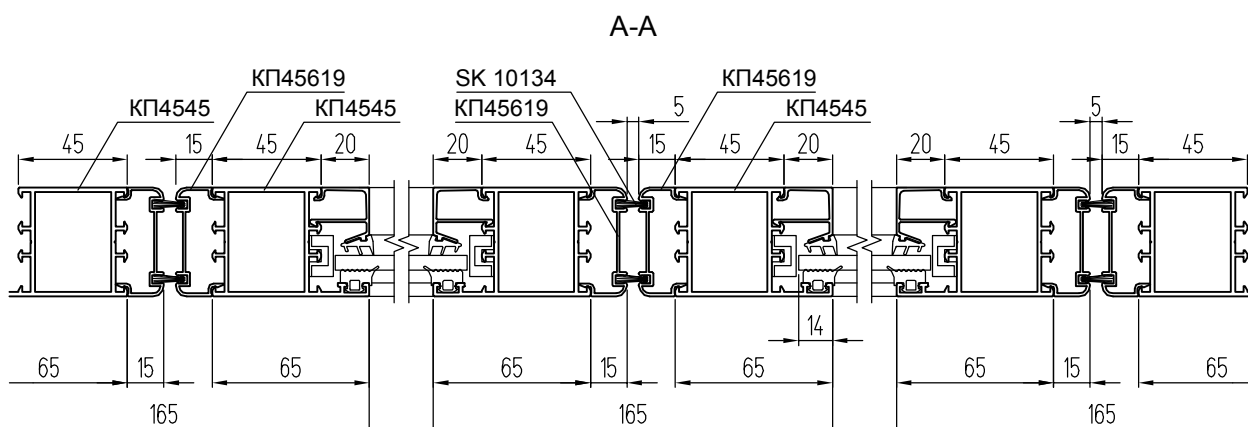
| | | |
|---|-------------|-------------|
| Размер верхнего стекла S = 6 мм ГОСТ 111-2014 | H - B - 132 | (A - 439)/2 |
| Размер нижнего стекла S = 6 мм ГОСТ 111-2014 | B - 240 | (A - 439)/2 |

УПЛОТНИТЕЛИ

| | | |
|-----------|-------------------------------|------------------------|
| ТПУ-002ММ | Уплотнитель стекла | L = 4H + 4A - 3,372, м |
| ТПУ-004ММ | Уплотнитель стекла | L = 4H + 4A - 3,372, м |
| СК 10134 | Щеточный уплотнитель притвора | L = 12H + 4A - 1,7, м |

АЛЮМИНИЕВЫЕ ПРОФИЛИ

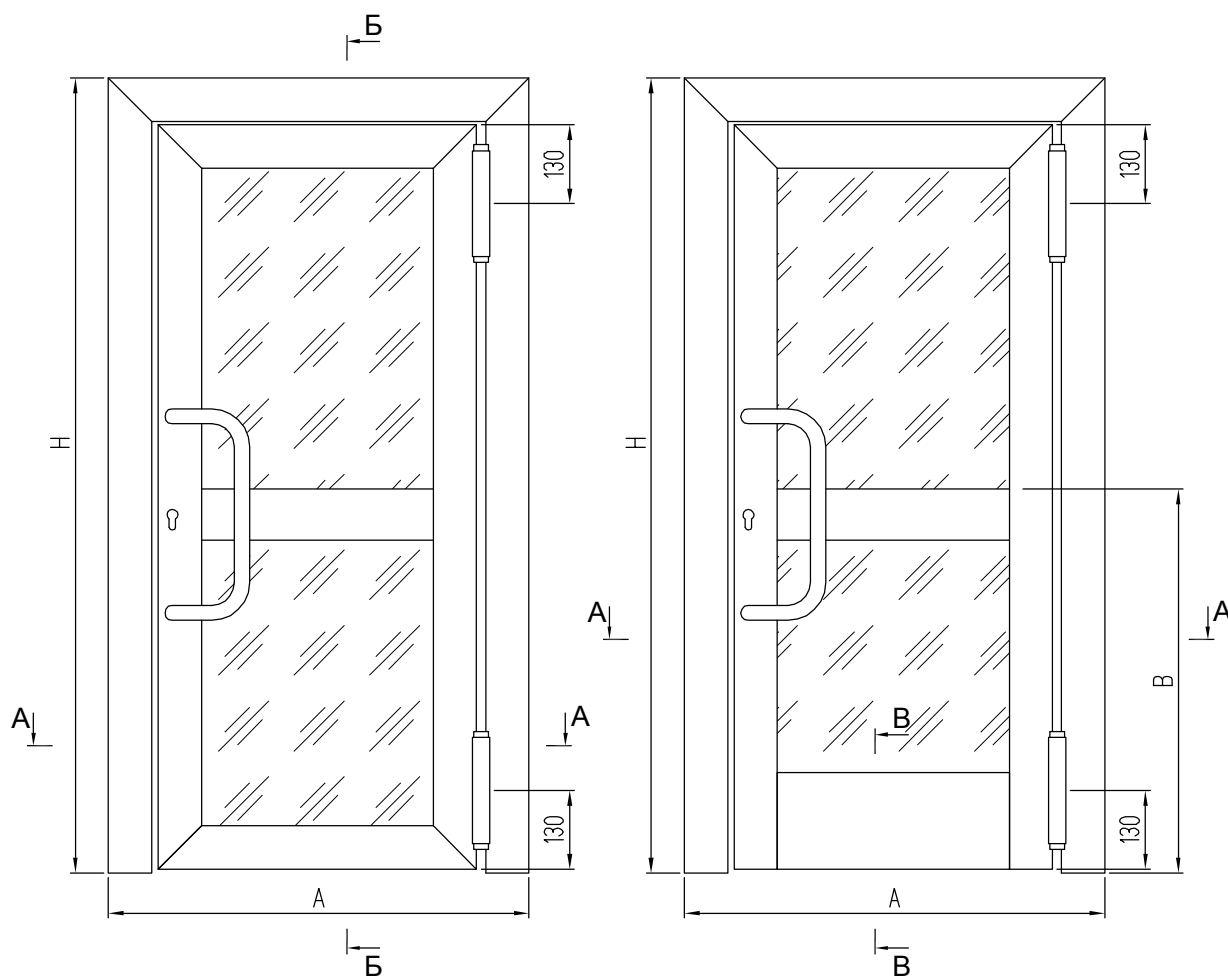
| ШИФР | НАЗНАЧЕНИЕ | РАЗМЕР | ВИД | КОЛ-ВО |
|---------|-------------------------------------|-------------|-----|--------|
| КП4545 | Стойка рамы | Н | | 1 |
| КП4545 | Стойка рамы | Н | | 1 |
| КП4545 | Перекладина рамы | А | | 1 |
| КП45619 | Крышка рамы вертикальная | Н - 75 | | 2 |
| КП4547 | Крышка рамы горизонтальная | А - 130 | | 1 |
| КП4545 | Стойка полотна | Н - 118 | | 2 |
| КП4545 | Стойка полотна | Н - 118 | | 2 |
| КП4545 | Перекладина полотна верхняя | (А - 235)/2 | | 2 |
| КП4550 | Перекладина полотна средняя | (А - 415)/2 | | 2 |
| КП4523 | Перекладина полотна нижняя (цоколь) | (А - 415)/2 | | 2 |
| КП45619 | Крышка полотна вертикальная | Н - 88 | | 4 |
| КП45619 | Крышка полотна горизонтальная | (А - 175)/2 | | 4 |
| КП4568 | Штапик вертикальный верхний | Н - В - 160 | | 4 |
| КП4568 | Штапик вертикальный нижний | В - 268 | | 4 |
| КП4568 | Штапик горизонтальный | (А - 415)/2 | | 8 |



КОМПЛЕКТУЮЩИЕ ИЗДЕЛИЯ

| | | |
|-------------------|--|----|
| КП4561-41 | Закладная угловая L = 41 мм | 4 |
| КП4510-31 | Закладная Т-образного соединения L = 31 мм | 8 |
| КПМ.01.02 | Штифт ф7х46 | 8 |
| КП4510-83 | Закладная Т-образного соединения L = 83 мм | 2 |
| КПМ.01.03 | Штифт ф7х64 | 2 |
| КП4532-34 | Закладная L = 34 мм | 4 |
| КП4532-260 | Закладная L = 260 мм | 2 |
| GEZE TS 500 NV | Прибор дверной | 2 |
| | Комплект ручек | 2 |
| ДКЧ001-00-06 | Прокладка | 2 |
| ДКЧ001-00-07-01 М | Брусок | 2 |
| ДКЧ002-00-08 М | Пластина | 2 |
| ДКЧ001-00-07-02 | Зажим | 2 |
| ДКЧ001-00-07-03 | Зажим | 2 |
| ДКЧ001-02-01 | Закладная | 2 |
| 410039 | Уголок L = 41 мм | 2 |
| | Труба ф11,65х1,5 L = 11 мм | 2 |
| | Труба ф11,65х1,5 L = 33 мм | 2 |
| КПП-01;-02 | Подкладка под стекло | 12 |
| ТПУ-017-04 | Подкладка под стекло | 8 |

**Одностворчатые маятниковые двери с петлями FRIDAVO 39
(вид с улицы)**

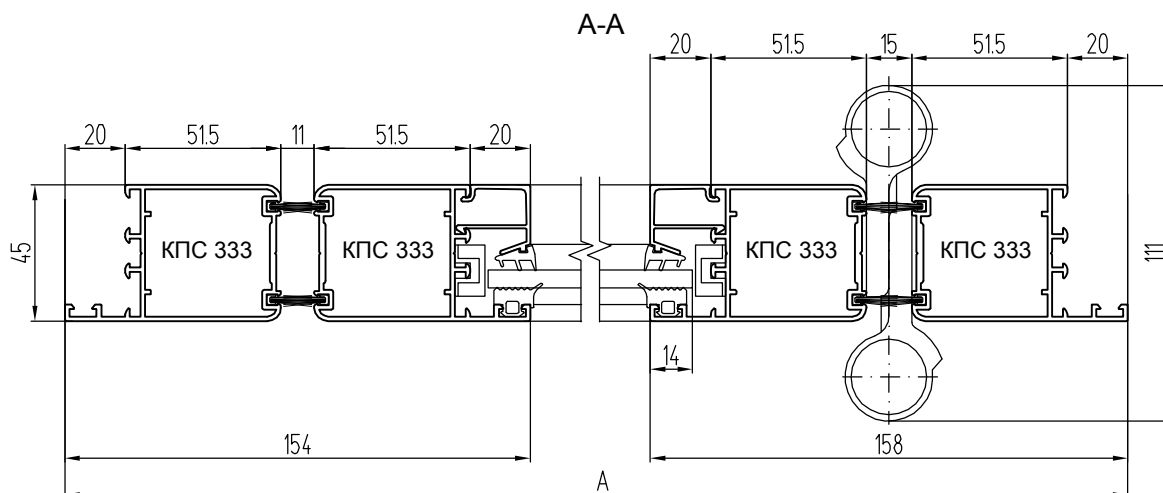


РАЗМЕРЫ ЗАПОЛНЕНИЯ

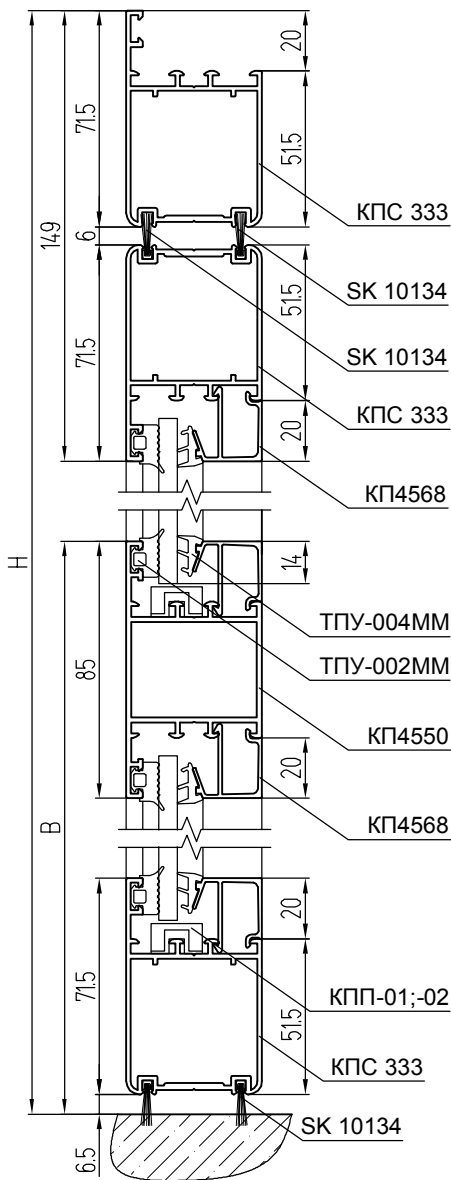
| | | |
|---|-------------|---------|
| Размер верхнего стекла S = 6 мм ГОСТ 111-2014 | H - B - 121 | A - 284 |
| Размер нижнего стекла S = 6 мм ГОСТ 111-2014 | B - 135 | A - 284 |
| Размер нижнего стекла S = 6 мм ГОСТ 111-2014 (с цоколем КП4523) | B - 223,5 | A - 284 |

УПЛОТНИТЕЛИ

| | | |
|-----------|-------------------------------|------------------------|
| ТПУ-002ММ | Уплотнитель стекла | L = 2H + 4A - 1,712, м |
| ТПУ-004ММ | Уплотнитель стекла | L = 2H + 4A - 1,712, м |
| SK 10134 | Щеточный уплотнитель притвора | L = 8H + 4A - 1,298, м |



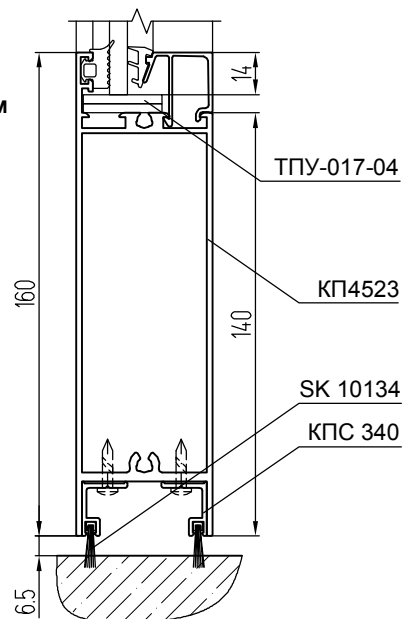
Б-Б
Вариант с цоколем КПС 333



КОМПЛЕКТУЮЩИЕ ИЗДЕЛИЯ

| | | |
|------------------------|---|---|
| КПС 278-24 (КП4528-24) | Закладная угловая L = 24 мм (с КПС 333) | 6 |
| КПС 278-24 (КП4528-24) | Закладная угловая L = 24 мм (с КП4523) | 4 |
| КП4510-31 | Закладная Т-образного соединения L = 31 мм | 2 |
| КП4510-31 | Закладная Т-образного соединения L = 31 мм (с цоколем КП4523) | 4 |
| КПМ.01.02 | Штифт ф 7x46 | 2 |
| КПМ.01.02 | Штифт ф 7x46 (с цоколем КП4523) | 4 |
| FRIDAVO 39 | Комплект петель (2 шт.) | 1 |
| | Комплект ручек | 1 |
| КФV 50 | Замок (цилиндровый механизм 700К) | 1 |
| КПП-01;-02 | Подкладка под стекло | 6 |
| КПП-01;-02 | Подкладка под стекло (с цоколем КПС 333) | 2 |
| ТПУ-017-04 | Подкладка под стекло (с цоколем КП4523) | 4 |

В-В
Вариант с цоколем КП4523



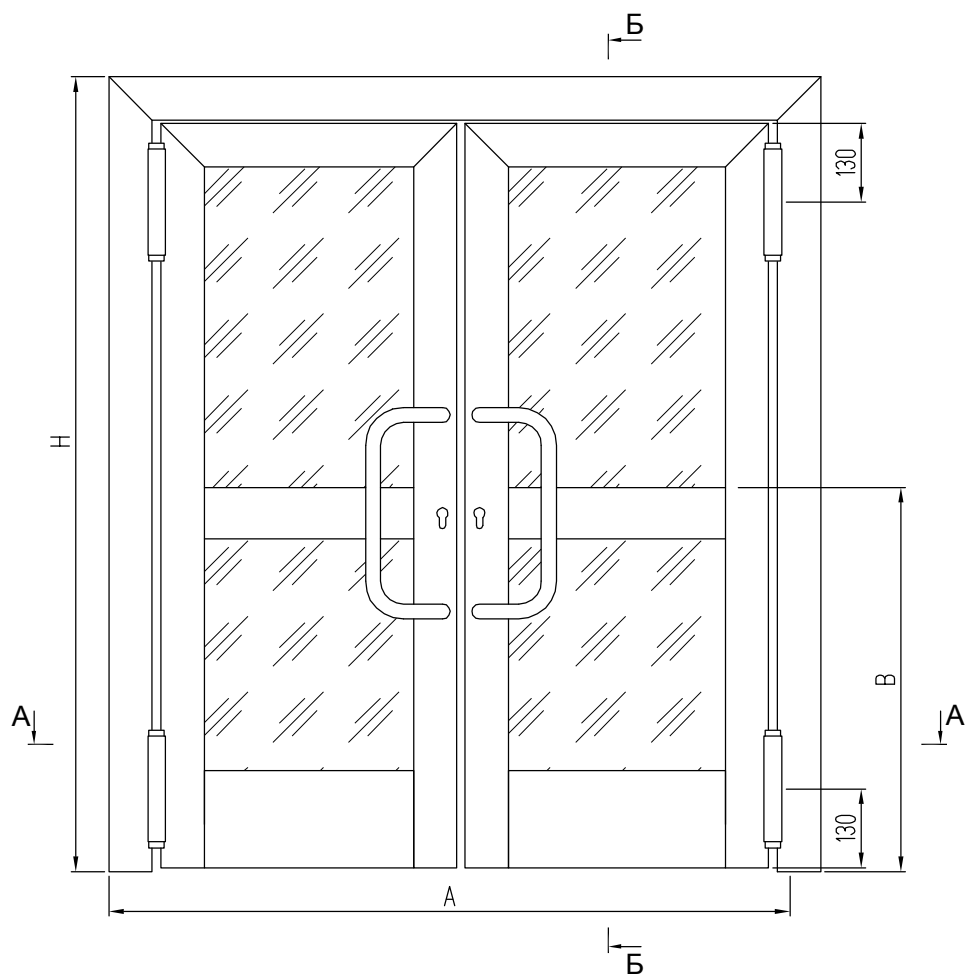
АЛЮМИНИЕВЫЕ ПРОФИЛИ

| ШИФР | НАЗНАЧЕНИЕ | РАЗМЕР | ВИД | КОЛ-ВО |
|----------|--|-------------|-----|--------|
| КПС 333 | Стойка рамы | Н | | 1 + 1 |
| КПС 333 | Перекладина рамы | А | | 1 |
| КПС 333 | Стойка полотна (с цоколем КПС 336) | Н - 84 | | 2 |
| КПС 333 | Стойка полотна (с цоколем КПС 250) | Н - 84 | | 1 + 1 |
| КПС 333 | Верхняя перекладина полотна | А - 169 | | 1 |
| КПС 333* | Цоколь | А - 169 | | 1 |
| КП4523* | Цоколь | А - 272 | | 1 |
| КП4550 | Перекладина полотна средняя | А - 272 | | 1 |
| КП4568 | Штапик вертикальный верхний | Н - В - 149 | | 2 |
| КП4568 | Штапик вертикальный нижний (с КПС 333) | В - 163 | | 2 |
| КП4568 | Штапик вертикальный нижний (с КП4523) | В - 251,5 | | 2 |
| КП4568 | Штапик горизонтальный | А - 272 | | 4 |
| КП4568 | Притвор (с цоколем КП4523) | А - 182 | | 2 |

Примечание:

* Из двух позиций выбирается нужная.

Двухстворчатая маятниковая дверь с цоколем КП4523 и с петлями FRIDAVO (вид с улицы)

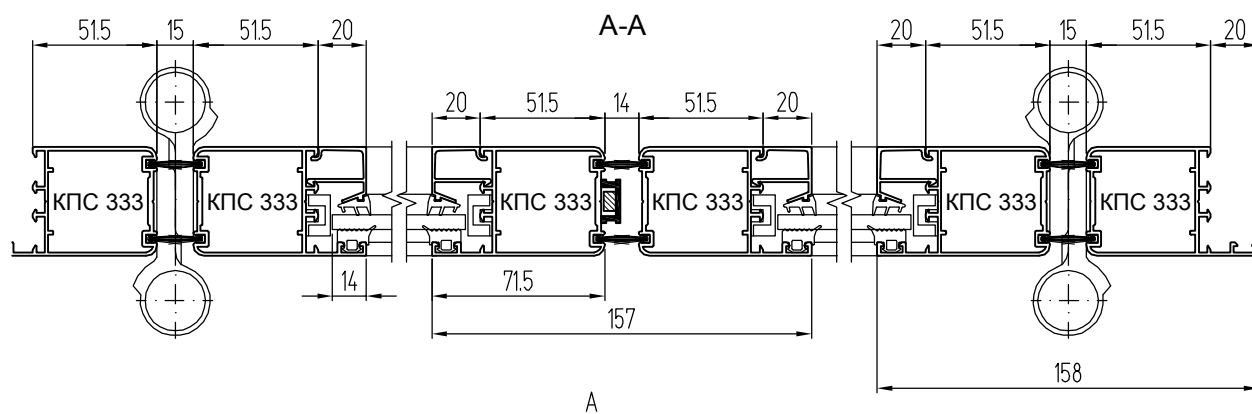


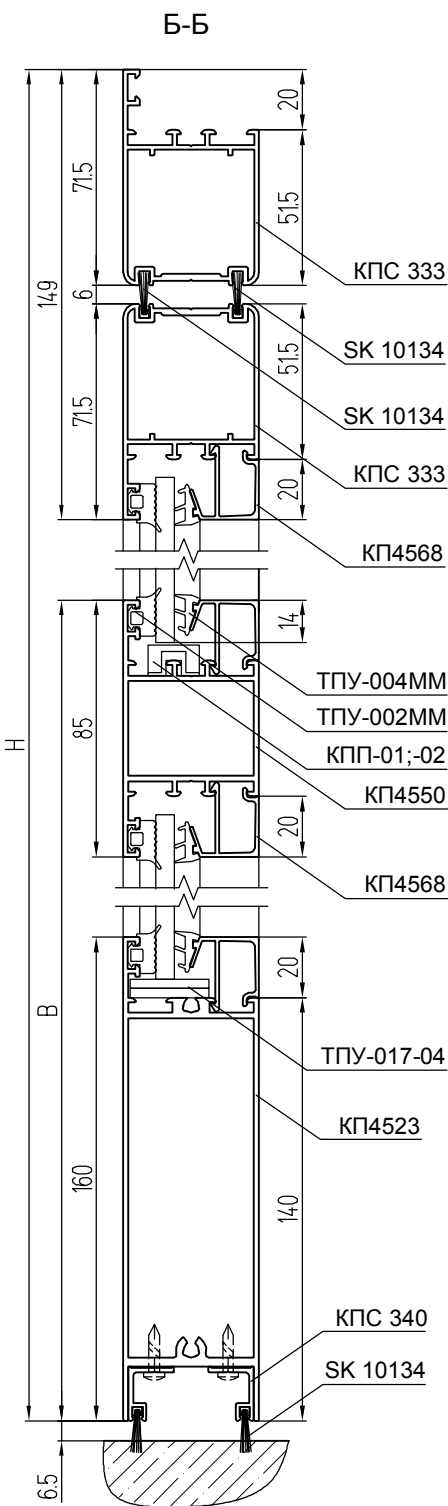
РАЗМЕРЫ ЗАПОЛНЕНИЯ

| | | |
|---|-------------|-------------|
| Размер верхнего стекла S = 6 мм ГОСТ 111-2014 | H - B - 121 | A/2 - 208,5 |
| Размер нижнего стекла S = 6 мм ГОСТ 111-2014 | B - 223,5 | A/2 - 208,5 |

УПЛОТНИТЕЛИ

| | | |
|-----------|-------------------------------|-------------------------|
| ТПУ-002ММ | Уплотнитель стекла | L = 4H + 4A - 3,174, м |
| ТПУ-004ММ | Уплотнитель стекла | L = 4H + 4A - 3,174, м |
| SK 10134 | Щеточный уплотнитель притвора | L = 12H + 4A - 1,758, м |



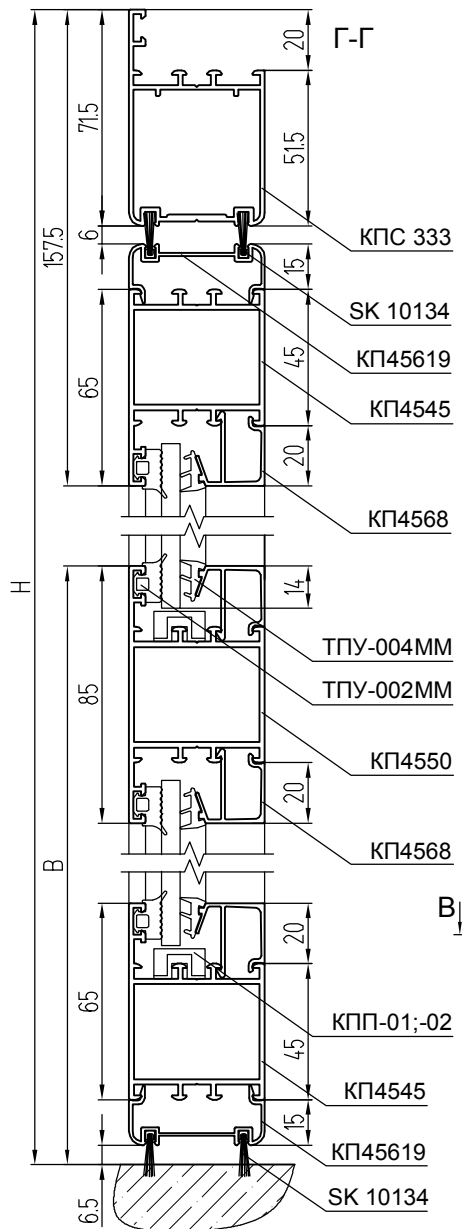
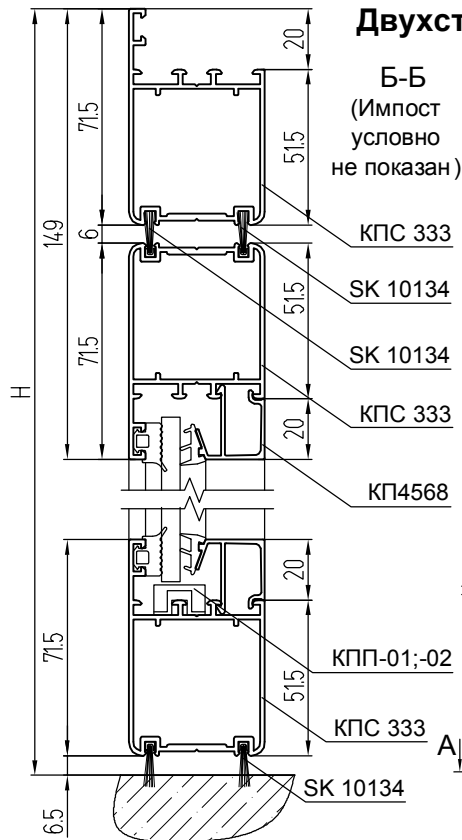


КОМПЛЕКТУЮЩИЕ ИЗДЕЛИЯ

| | | |
|---------------------------|--|----|
| КПС 278-24 (КП4528-24) | Закладная угловая L = 24 мм | 6 |
| КП4510-31 | Закладная Т-образного соединения L = 31 мм | 2 |
| КПМ.01.02 | Штифт ф 7x46 | 4 |
| FRIDAVO 39 | Комплект петель (2 шт.) | 2 |
| | Комплект ручек | 2 |
| KFV 50 | Замок (цилиндровый механизм 700К) | 1 |
| КПП-01;-02 | Подкладка под стекло | 12 |
| SAVIO 1565/20 | Шпингалет верхний (без планки) | 1 |
| SAVIO 1565/20 | Шпингалет нижний (с планкой) | 1 |

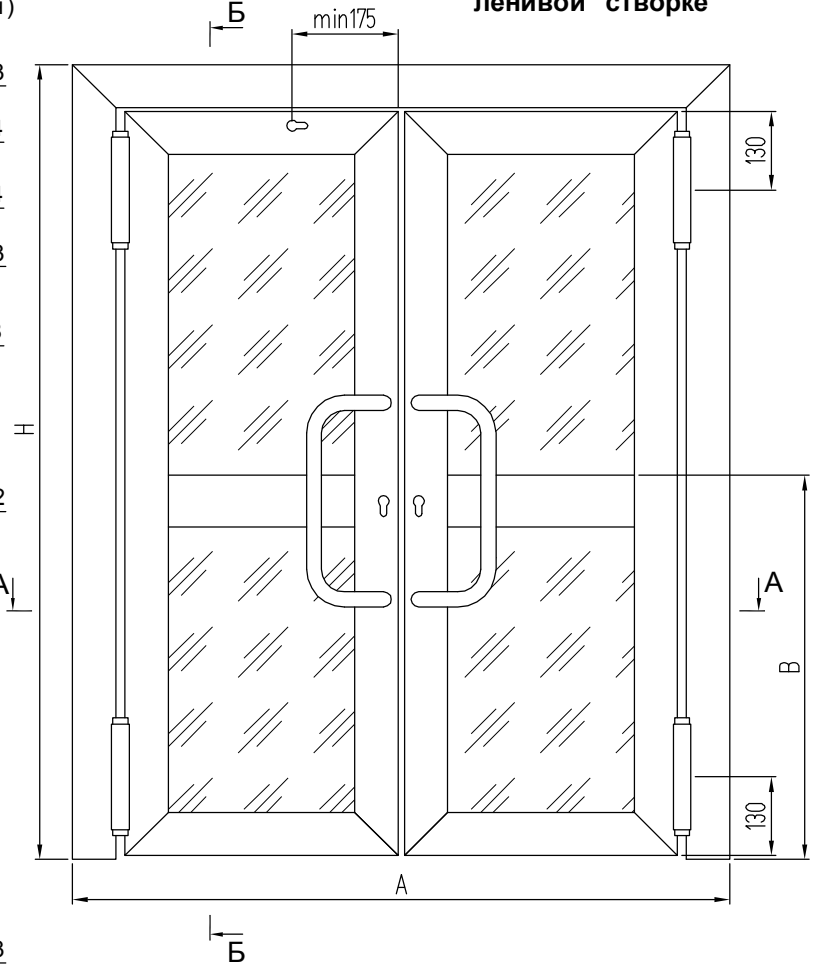
АЛЮМИНИЕВЫЕ ПРОФИЛИ

| ШИФР | НАЗНАЧЕНИЕ | РАЗМЕР | ВИД | КОЛ-ВО |
|---------|-------------------------------------|-------------|-----|--------|
| КПС 333 | Стойка рамы | Н | | 1 + 1 |
| КПС 333 | Перекладина рамы | А | | 1 |
| КПС 333 | Стойка полотна | Н - 84 | | 2 + 2 |
| КПС 333 | Верхняя перекладина полотна | А/2 - 93,5 | | 2 |
| КП4523 | Перекладина полотна нижняя (цоколь) | А/2 - 196,5 | | 2 |
| КП4550 | Перекладина полотна средняя | А/2 - 196,5 | | 2 |
| КП4568 | Штапик вертикальный верхний | Н - В - 149 | | 4 |
| КП4568 | Штапик вертикальный нижний | В - 251,5 | | 4 |
| КП4568 | Штапик горизонтальный | А/2 - 196,5 | | 8 |
| КПС 340 | Притвор | А/2 - 106,5 | | 4 |

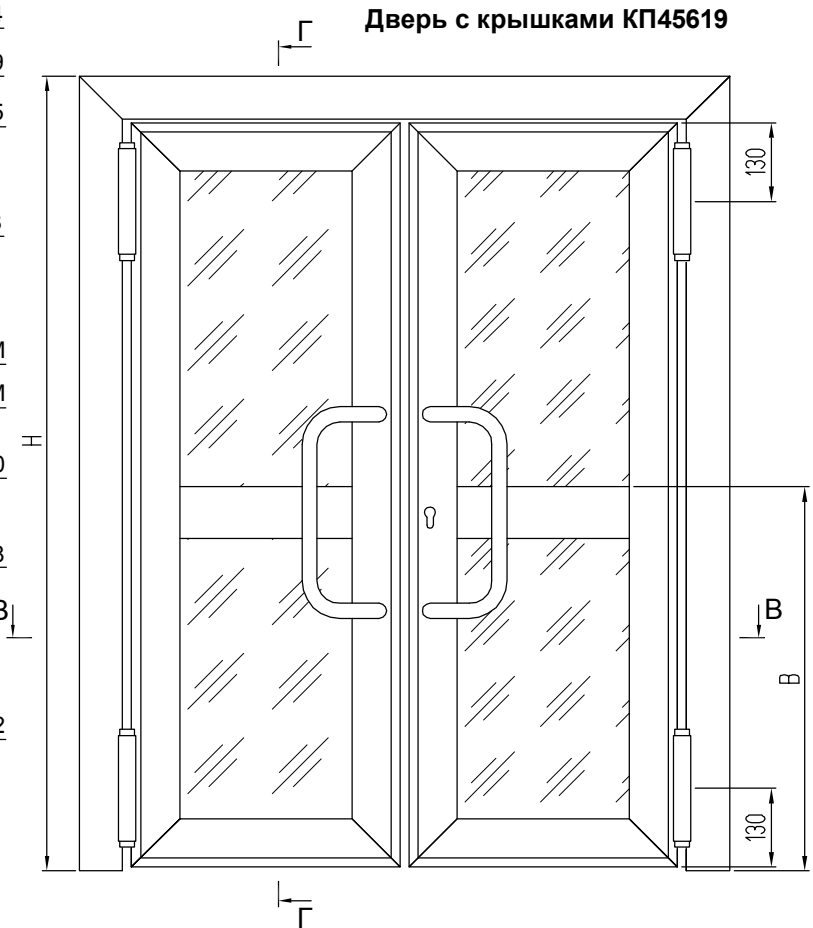


Двухстворчатые маятниковые двери с цоколем КПС 333 и с петлями FRIDA VO (вид с улицы)

Дверь с замком на "ленивой" створке

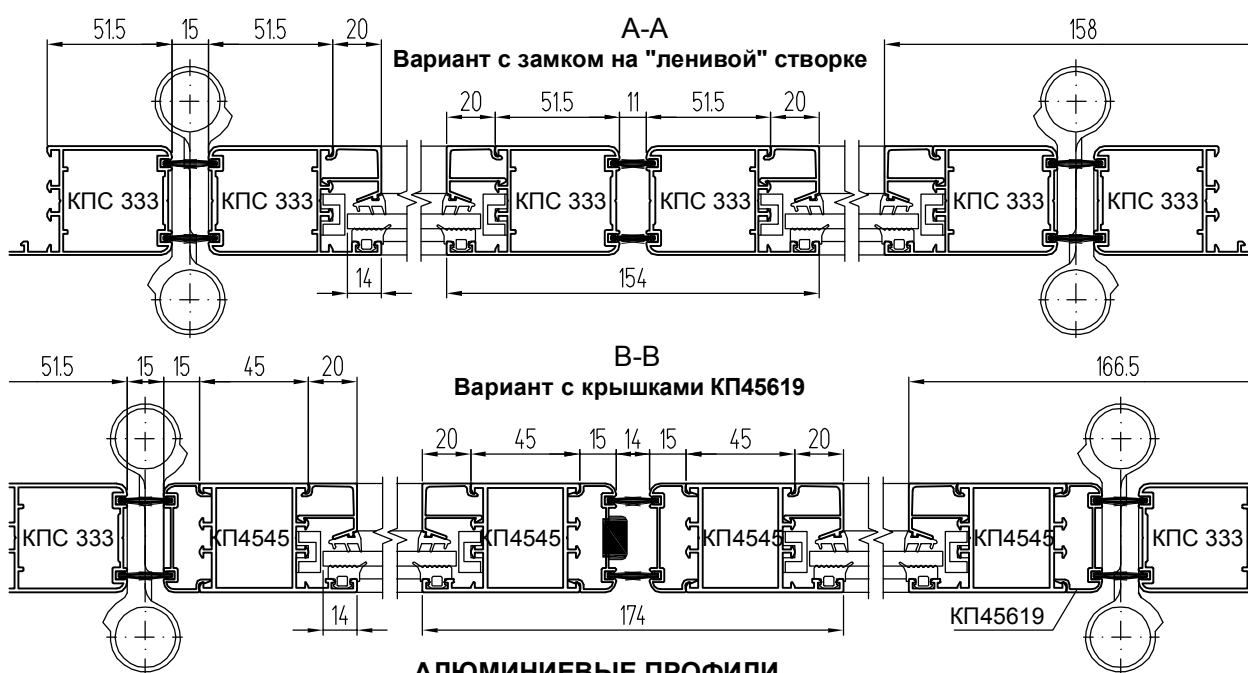


Дверь с крышками КПА45619



КОМПЛЕКТУЮЩИЕ ИЗДЕЛИЯ

| | | |
|------------------------|---|----|
| КП4528-24 (КПС 278-24) | Закладная угловая L = 24 мм (для двери с замком на "ленивой" створке) | 10 |
| КП4528-24 (КПС 278-24) | Закладная угловая L = 24 мм (для двери с крышками КП 45619) | 2 |
| КП4561-41 | Закладная угловая L = 24 мм (для двери с крышками КП 45619) | 8 |
| КП4510-31 | Закладная Т-образного соединения L = 31 мм | 4 |
| КПМ.01.02 | Штифт ф7х46 | 4 |
| FRIDAVO 39 | Комплект петель (2 шт.) | 2 |
| | Комплект ручек | 2 |
| KFV 50 | Замок, цил. 700K (для двери с замком на "ленивой" створке) | 2 |
| или KFV 50 | Замок, цилиндр 704K (для двери с крышками КП 45619) | 1 |
| СТН-0827 | Шпингалет верхний (для двери с крышками КП 45619) | 1 |
| СТН-0827 | Шпингалет нижний (для двери с крышками КП 45619) | 1 |
| СТН-0818.13 | Планка шпингалета (для двери с крышками КП 45619) | 2 |
| КПП-01;-02 | Подкладка под стекло | 16 |



| ШИФР | НАЗНАЧЕНИЕ | РАЗМЕР | | ВИД | КОЛ-ВО |
|------------------|-------------------------------------|-------------|---------------|-----|--------|
| | | без КП45619 | с КП45619 | | |
| КПС 333 | Стойка рамы | H | | | 1 + 1 |
| КПС 333 | Перекладина рамы | A | | | 1 |
| КПС 333 (КП4545) | Стойка полотна | H - 84 | H - 114 | | 2 + 2 |
| КП45619 | Крышка стойки полотна (с КП4545) | H - 84 | | | 2 + 2 |
| КПС 333 (КП4545) | Перекладина полотна | A/2 - 92 | A/2 - 123,5 | | 2 + 2 |
| КП45619 | Крышка переклад. полотна (с КП4545) | A/2 - 93,5 | | | 4 |
| КП4550 | Перекладина полотна средняя | A/2 - 195 | A/2 - 213,5 | | 2 |
| КП4568 | Штапик вертикальный верхний | H - B - 149 | H - B - 157,5 | | 4 |
| КП4568 | Штапик вертикальный нижний | B - 163 | B - 171,5 | | 4 |
| КП4568 | Штапик горизонтальный | A/2 - 195 | A/2 - 213,5 | | 8 |

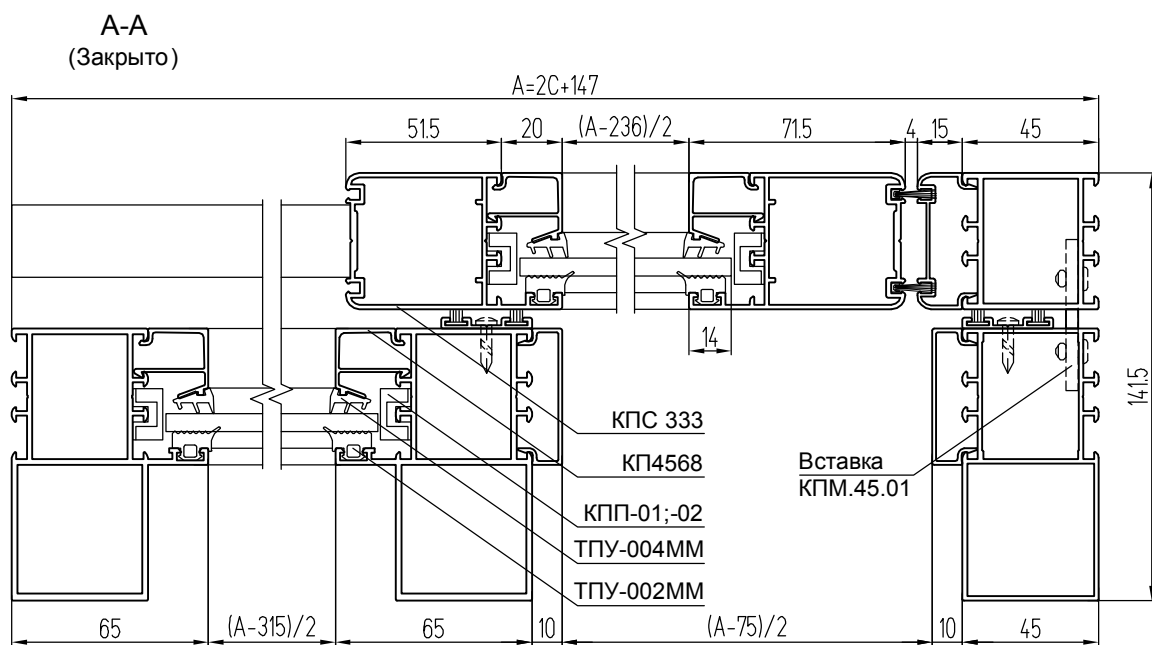
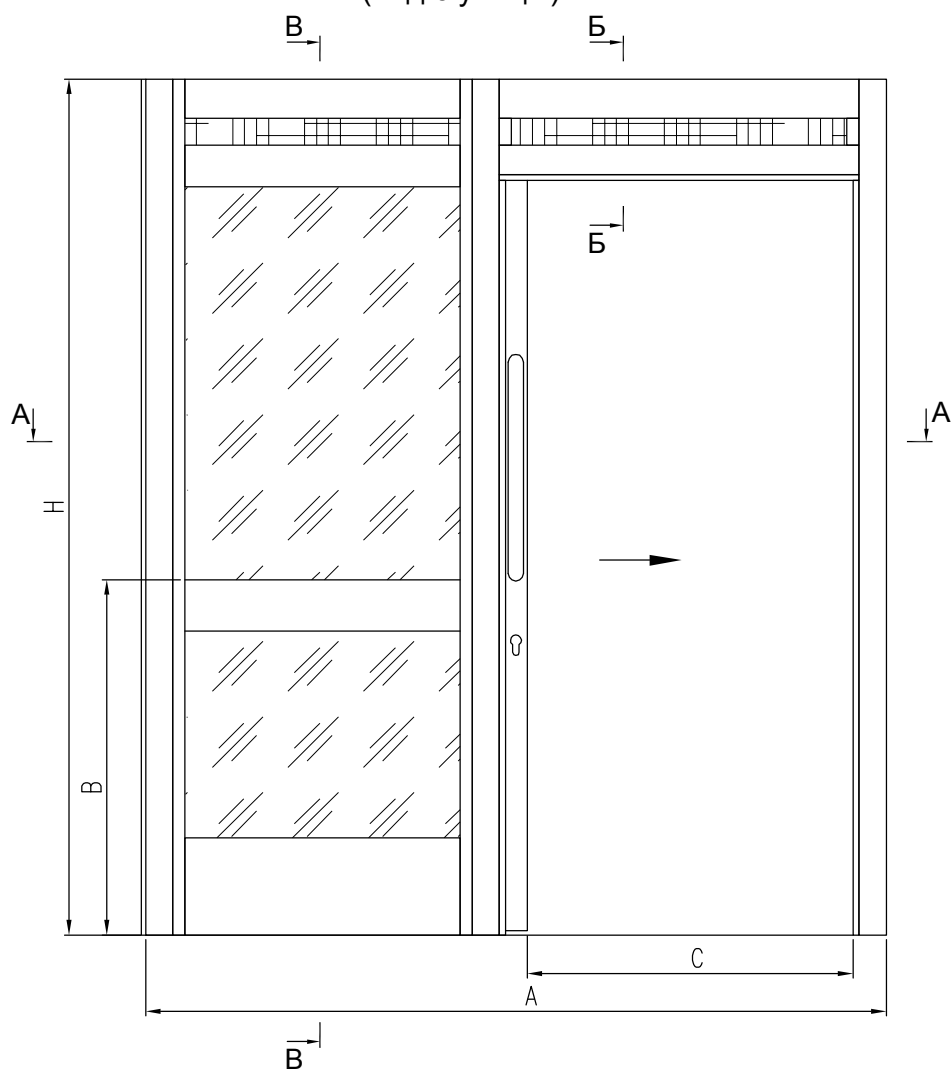
УПЛОТНИТЕЛИ

| | | |
|-----------|-------------------------------|-------------------------|
| ТПУ-002ММ | Уплотнитель стекла | L = 4H + 4A - 2,8, м |
| ТПУ-004ММ | Уплотнитель стекла | L = 4H + 4A - 2,8, м |
| СК 10134 | Щеточный уплотнитель притвора | L = 12H + 4A - 1,694, м |

РАЗМЕРЫ ЗАПОЛНЕНИЯ

| | | |
|---|---------------|-------------|
| Размер верхнего стекла S = 6 мм ГОСТ 111-2014 (без КП45619) | H - B - 121 | A/2 - 208,5 |
| Размер верхнего стекла S = 6 мм ГОСТ 111-2014 (с КП45619) | H - B - 129,5 | A/2 - 204 |
| Размер нижнего стекла S = 6 мм ГОСТ 111-2014 (без КП45619) | B - 135 | A/2 - 208,5 |
| Размер нижнего стекла S = 6 мм ГОСТ 111-2014 (с КП45619) | B - 143,5 | A/2 - 204 |

Одностворчатая раздвижная дверь без порога (вид с улицы)



РАЗМЕРЫ ЗАПОЛНЕНИЯ

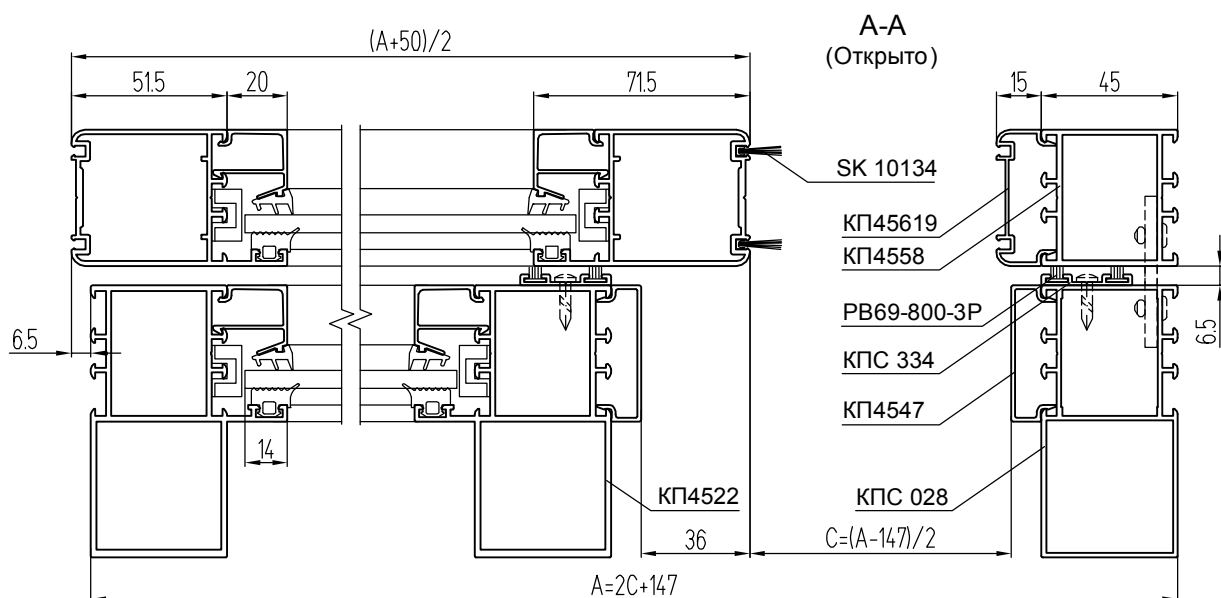
| | | |
|---|-------------|-------------|
| Размер нижнего стекла створки S = 6 мм | B - 223,5 | A/2 - 90 |
| Размер верхнего стекла створки S = 6 мм | H - B - 140 | A/2 - 90 |
| Размер нижнего стекла рамы S = 6 мм | B - 217 | A/2 - 129,5 |
| Размер верхнего стекла рамы S = 6 мм | H - B - 150 | A/2 - 129,5 |
| Размер "глухого" заполнения рамы S = 6 мм | 73 | A/2 - 129,5 |
| Размер "глухого" заполнения рамы S = 6 мм | 73 | A/2 - 29,5 |

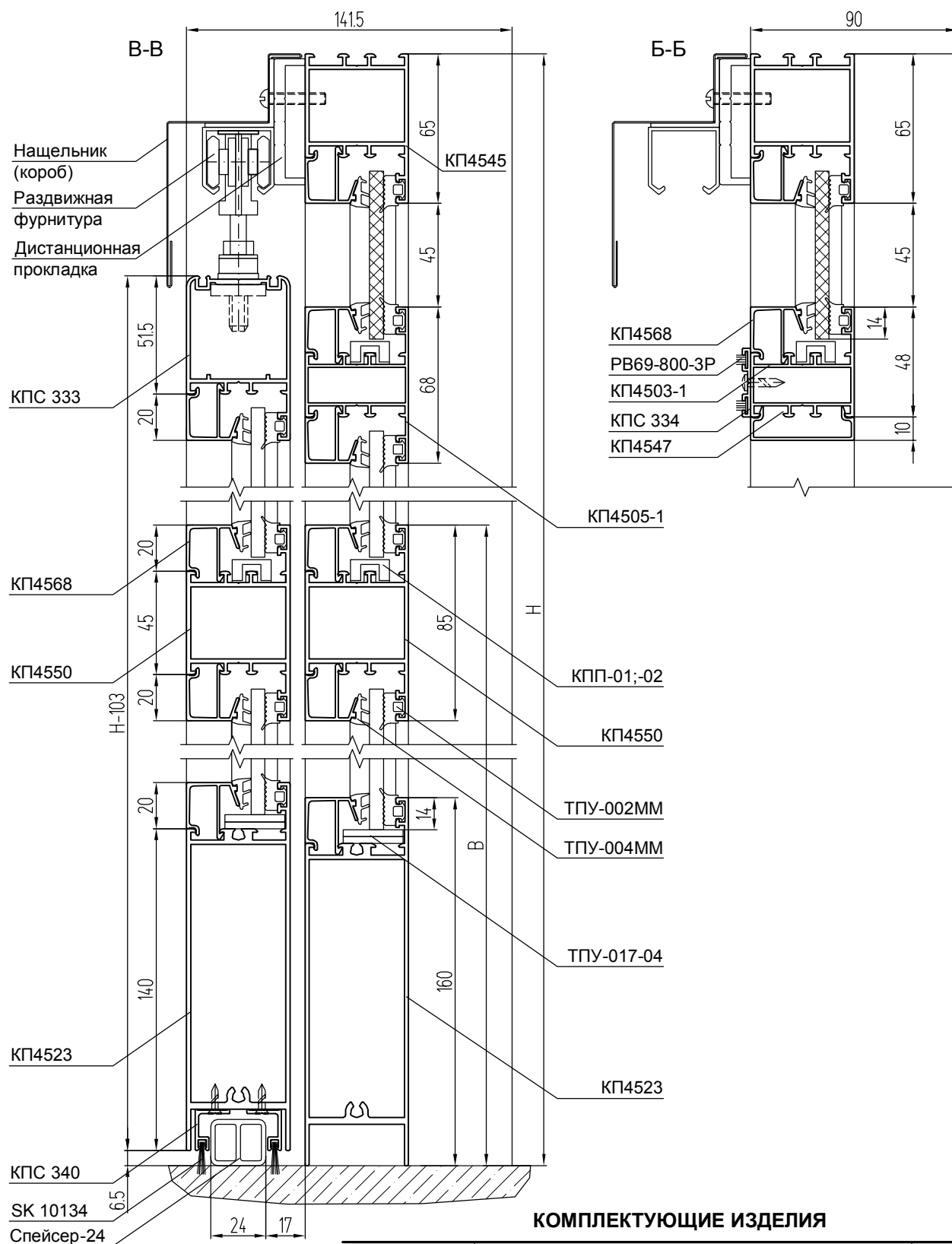
АЛЮМИНИЕВЫЕ ПРОФИЛИ

| ШИФР | НАЗНАЧЕНИЕ | РАЗМЕР | ВИД | КОЛ-ВО |
|----------|--------------------------------|-------------|-----|--------|
| КП4522 | Стойка рамы левая | H | | 1 |
| КПС 028 | Стойка рамы правая | H | | 1 |
| КП4522 | Стойка рамы средняя | H | | 1 |
| КП4558 | Стойка рамы притворная | H - 96,5 | | 1 |
| КП4523 | Перекладина рамы нижняя | (A - 235)/2 | | 1 |
| КП4550 | Перекладина рамы средняя | (A - 235)/2 | | 1 |
| КП4505-1 | Перекладина рамы средняя | (A - 235)/2 | | 1 |
| КП4545 | Перекладина рамы верхняя | (A - 235)/2 | | 1 |
| КП4545 | Перекладина проема верхняя | (A - 35)/2 | | 1 |
| КП4503-1 | Перекладина проема | (A - 35)/2 | | 1 |
| КПС 333 | Стойка створки левая | H - 103 | | 1 |
| КПС 333 | Стойка створки правая | H - 103 | | 1 |
| КПС 333 | Перекладина створки верхняя | (A + 50)/2 | | 1 |
| КП4523 | Перекладина створки нижняя | (A - 156)/2 | | 1 |
| КП4550 | Перекладина створки средняя | (A - 156)/2 | | 1 |
| КПС 334 | Притвор створки вертикальный | H - 128 | | 1 + 1 |
| КПС 334 | Притвор створки горизонтальный | (A + 85)/2 | | 1 |
| КП45619 | Крышка притворной стойки | H - 96,5 | | 1 |
| КП4547 | Крышка проема вертикальная | H - 168 | | 2 |
| КП4547 | Крышка проема горизонтальная | (A - 35)/2 | | 1 |
| КПС 340 | Притвор створки | (A + 24)/2 | | 2 |
| КП4535 | Штапик "ус" рамы вертикальный | 45 | | 2 |
| КП4568 | Штапик створки верт . нижний | B - 251,5 | | 2 |
| КП4568 | Штапик створки верт . верхний | H - B - 168 | | 2 |
| КП4568 | Штапик рамы вертикальный | 45 | | 4 |
| КП4568 | Штапик рамы верт . нижний | B - 245 | | 2 |
| КП4568 | Штапик рамы верт . верхний | H - B - 178 | | 2 |
| КП4568 | Штапик створки горизонт . | (A - 156)/2 | | 4 |
| КП4568 | Штапик проема горизонтальный | (A - 35)/2 | | 2 |
| КП4568 | Штапик рамы горизонтальный | (A - 235)/2 | | 6 |

УПЛОТНИТЕЛИ

| | | |
|-------------|----------------------|----------------------------------|
| ТПУ-002ММ | Уплотнитель стекла | $L = 4H + 6A - 2,557, \text{ м}$ |
| ТПУ-004ММ | Уплотнитель стекла | $L = 4H + 6A - 2,557, \text{ м}$ |
| SK 10134 | Уплотнитель створки | $L = 2H + A - 0,182, \text{ м}$ |
| PB69 800-3P | Уплотнитель притвора | $L = 4H + A - 0,427, \text{ м}$ |

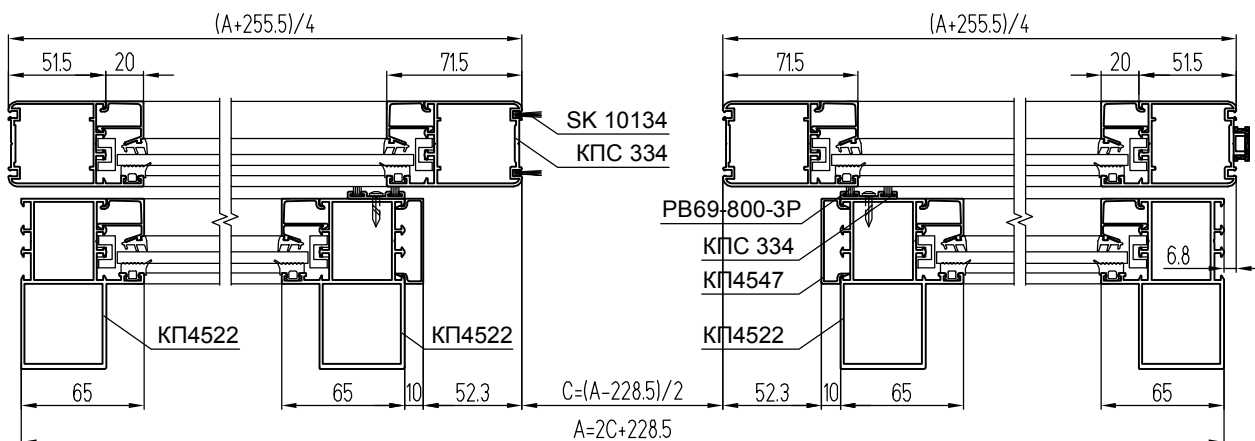
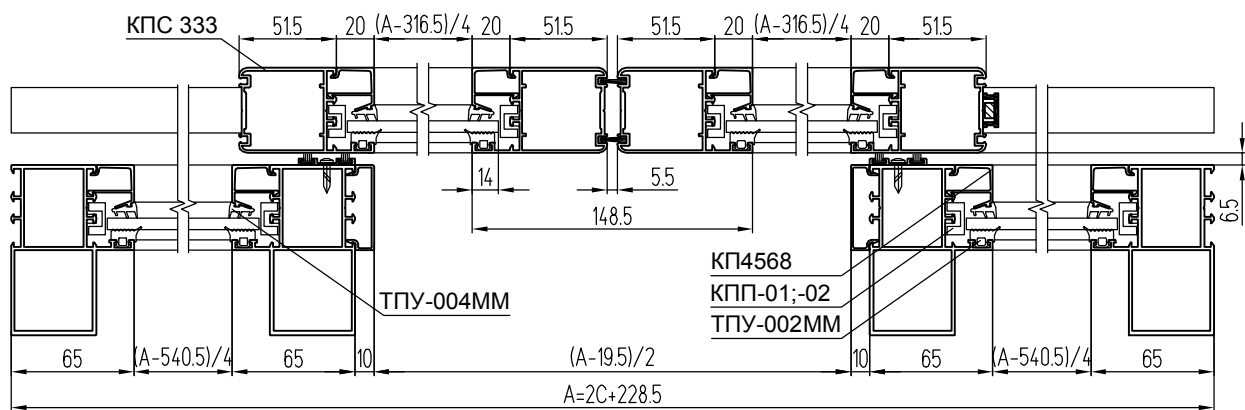
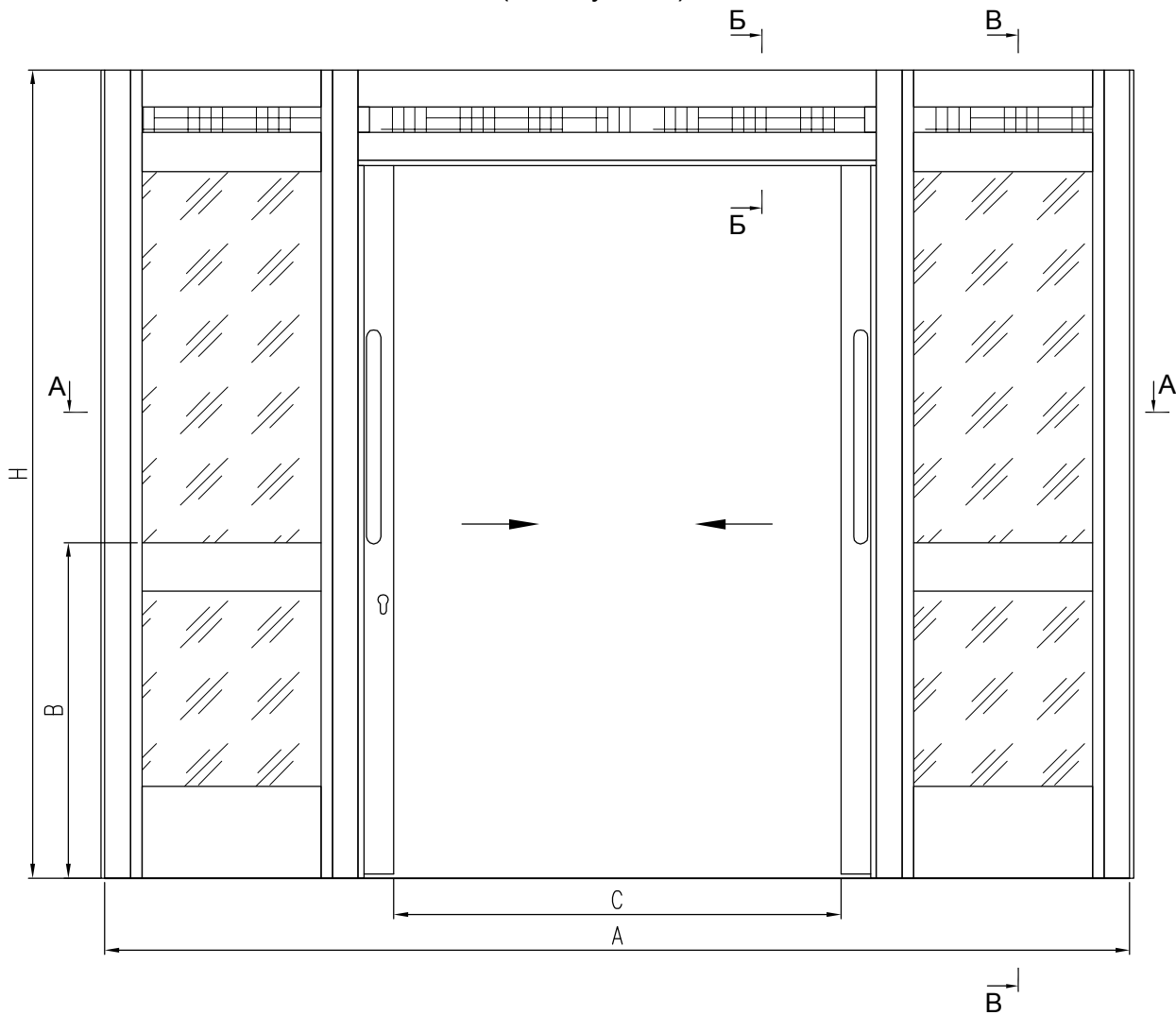




КОМПЛЕКТУЮЩИЕ ИЗДЕЛИЯ

| | | |
|---------------------------|--|----|
| КПС 278-24 (КП4528-24) | Закладная угловая L = 24 мм | 2 |
| КП4510-31 | Закладная Т-образного соединения L = 31 мм | 16 |
| КПМ.01.02 | Штифт ф7х46 | 16 |
| КП4510-15 | Закладная Т-образного соединения L = 14,7 мм | 4 |
| КПМ.01.01 | Штифт ф7х30 | 4 |
| КПМ.45.01 | Вставка | 2 |
| | Комплект ручек | 1 |
| | Комплект раздвижной фурнитуры | 1 |
| КАЛЕ 201-20 | Замок (цилиндровый механизм 164BN) | 1 |
| КПП-01;-02 | Подкладка под стекло | 20 |
| ТПУ-017-04 | Подкладка под стекло | 18 |
| Спейсер-24 | Направляющая L = (A - 36)/2 | 1 |

Двухстворчатая раздвижная дверь без порога
(вид с улицы)



АЛЮМИНИЕВЫЕ ПРОФИЛИ

| ШИФР | НАЗНАЧЕНИЕ | РАЗМЕР | ВИД | КОЛ-ВО |
|----------|---------------------------------|---------------|-----|--------|
| КП4522 | Стойка рамы | Н | | 4 |
| КП4523 | Перекладина рамы нижняя | (A - 380,5)/4 | | 2 |
| КП4550 | Перекладина рамы средняя | (A - 380,5)/4 | | 2 |
| КП4505-1 | Перекладина рамы средняя | (A - 380,5)/4 | | 2 |
| КП4545 | Перекладина рамы верхняя | (A - 380,5)/4 | | 2 |
| КП4545 | Перекладина проема рамы верхняя | (A + 20,5)/2 | | 1 |
| КП4503-1 | Перекладина проема рамы | (A + 20,5)/2 | | 1 |
| КПС 333 | Стойка створки левая | Н - 103 | | 2 |
| КПС 333 | Стойка створки правая | Н - 103 | | 2 |
| КПС 333 | Перекладина створки верхняя | (A + 255,5)/4 | | 2 |
| КП4523 | Перекладина створки нижняя | (A - 156,5)/4 | | 2 |
| КП4550 | Перекладина створки средняя | (A - 156,5)/4 | | 2 |
| КПС 334 | Притвор створки вертикальный | Н - 128 | | 1 + 1 |
| КПС 334 | Притвор створки горизонтальный | (A + 140,5)/2 | | 1 |
| КП4547 | Крышка проема вертикальная | Н - 168 | | 2 |
| КП4547 | Крышка проема горизонтальная | (A + 20,5)/2 | | 1 |
| КПС 340 | Притвор створки | (A + 203,5)/4 | | 4 |
| КП4535 | Штапик "ус" рамы вертикальный | 45 | | 2 |
| КП4568 | Штапик створки верт . нижний | В - 251,5 | | 4 |
| КП4568 | Штапик створки верт . верхний | Н - В - 168 | | 4 |
| КП4568 | Штапик рамы вертикальный | 45 | | 6 |
| КП4568 | Штапик рамы верт . нижний | В - 245 | | 4 |
| КП4568 | Штапик рамы верт . верхний | Н - В - 178 | | 4 |
| КП4568 | Штапик створки горизонт . | (A - 156,5)/4 | | 8 |
| КП4568 | Штапик проема горизонтальный | (A + 20,5)/2 | | 2 |
| КП4568 | Штапик рамы горизонтальный | (A - 380,5)/4 | | 12 |

УПЛОТНИТЕЛИ

| | | |
|-------------|----------------------|------------------------|
| ТПУ-002ММ | Уплотнитель стекла | L = 8Н + 6А - 4,534, м |
| ТПУ-004ММ | Уплотнитель стекла | L = 8Н + 6А - 4,534, м |
| SK 10134 | Уплотнитель створки | L = 2Н + А, м |
| PВ69 800-3Р | Уплотнитель притвора | L = 4Н + А - 0,491, м |

РАЗМЕРЫ ЗАПОЛНЕНИЯ

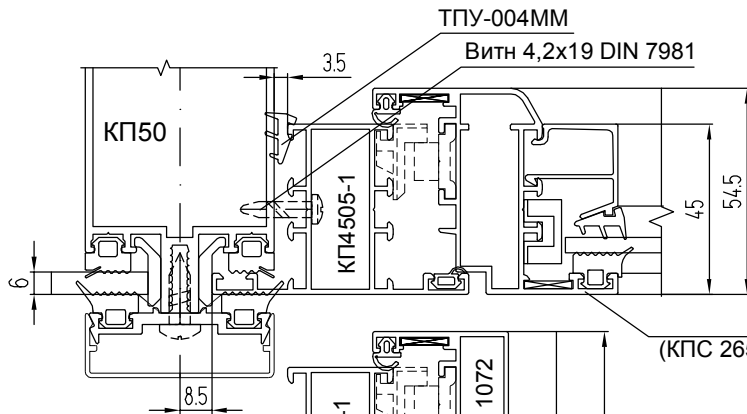
| | | |
|---|-------------|-----------|
| Размер нижнего стекла створки S = 6 мм (2 шт.) | В - 223,5 | A/4 - 51 |
| Размер верхнего стекла створки S = 6 мм (2 шт.) | Н - В - 140 | A/4 - 51 |
| Размер нижнего стекла рамы S = 6 мм (2 шт.) | В - 217 | A/4 - 107 |
| Размер верхнего стекла рамы S = 6 мм (2 шт.) | Н - В - 150 | A/4 - 107 |
| Размер "глухого" заполнения рамы S = 6 мм (2 шт.) | 73 | A/4 - 107 |
| Размер "глухого" заполнения рамы S = 6 мм (1 шт.) | 73 | A/2 - 2 |

КОМПЛЕКТУЮЩИЕ ИЗДЕЛИЯ

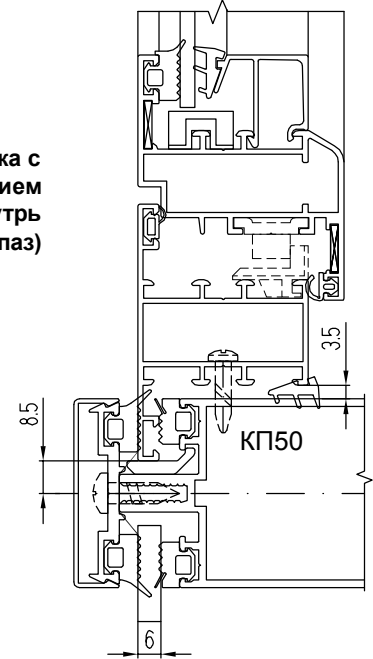
| | | |
|------------------------|--|----|
| КПС 278-24 (КП4528-24) | Закладная угловая L = 24 мм | 4 |
| КП4510-31 | Закладная Т-образного соединения L = 31 мм | 30 |
| КПМ.01.02 | Штифт ф 7x46 | 30 |
| КП4510-15 | Закладная Т-образного соединения L = 14,7 мм | 6 |
| КПМ.01.01 | Штифт ф 7x30 | 6 |
| 1565/20 | Шпингалет SAVIO | 1 |
| | Комплект ручек | 2 |
| | Комплект раздвижной фурнитуры | 1 |
| KALE 201-20 | Замок (цилиндровый механизм 164BN) | 1 |
| КПП-01;-02 | Подкладка под стекло | 36 |
| ТПУ-017-04 | Подкладка под стекло | 16 |
| Спейсер-24 | Направляющая L = (A + 90)/4 | 2 |

МОНТАЖ В ФАСАДНЫЕ СИСТЕМЫ

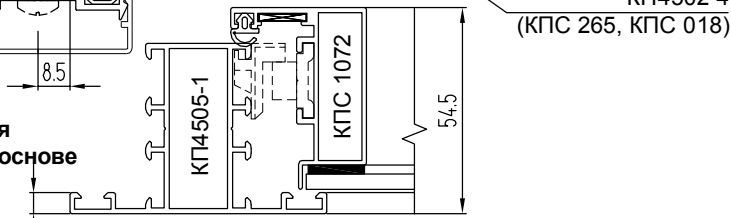
Установка оконных створок в СИАЛ КП50, СИАЛ КП50К



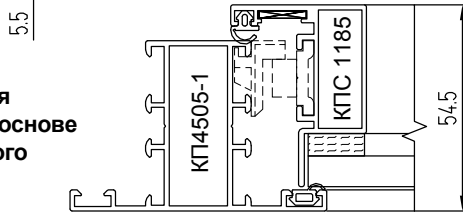
Створка с
открыванием
внутри
(европаз)



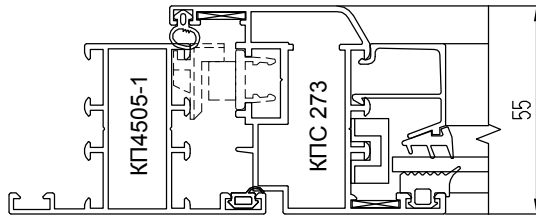
Структурная
створка на основе
ленты 3М



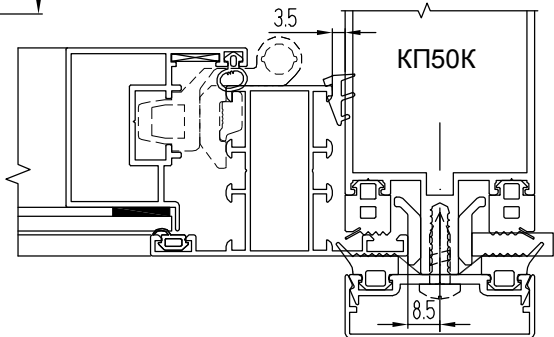
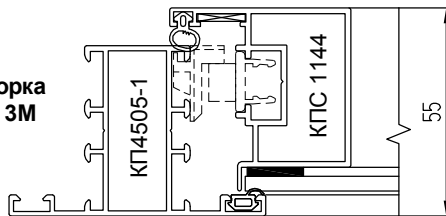
Структурная
створка на основе
силиконового
герметика



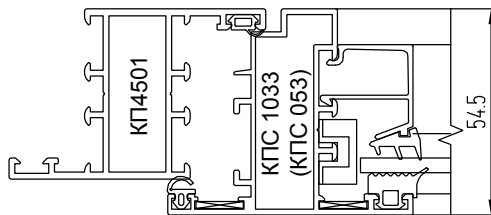
Створка с
фурнитурным
пазом 16 мм



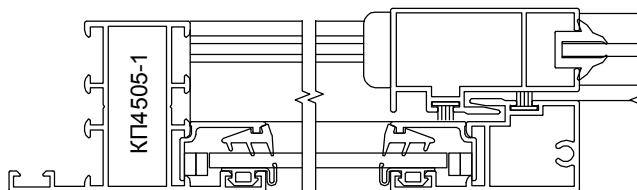
Структурная створка
на основе ленты 3М
с фурнитурным
пазом 16 мм



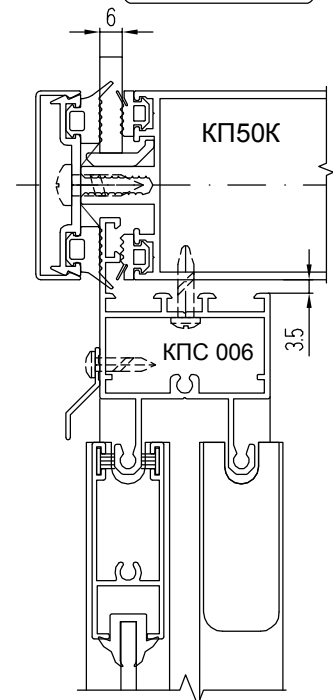
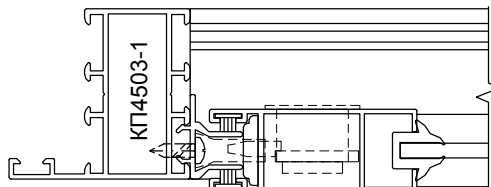
Створка с
открыванием
наружу



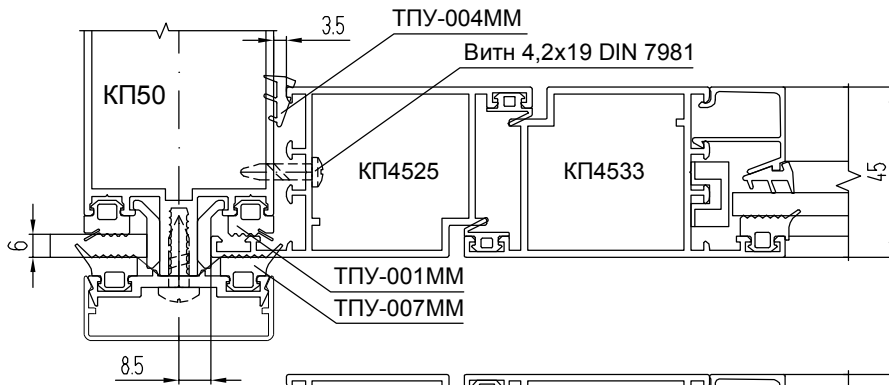
Однополосный
слайдинг



Двухполосный
слайдинг

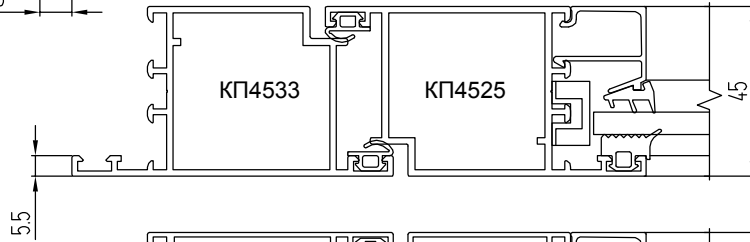


Установка дверей в СИАЛ КП50, СИАЛ КП50К

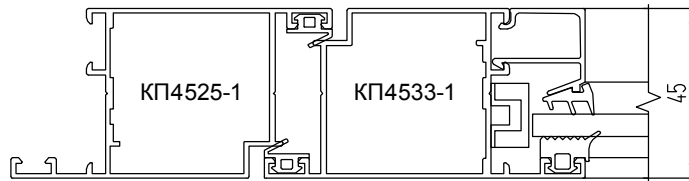


Распашная дверь
с открыванием
наружу

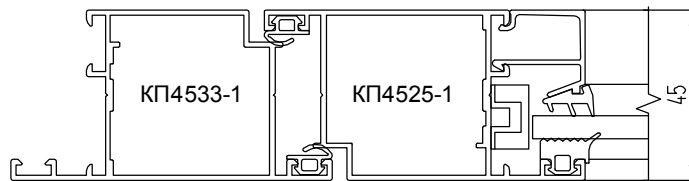
Распашная дверь
с открыванием
внутри



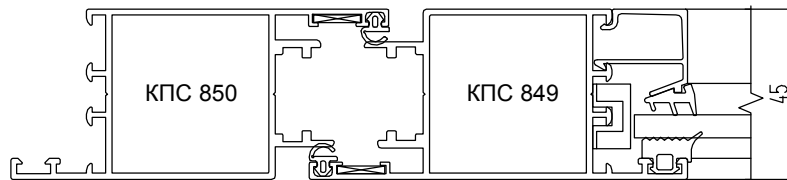
Облегченная
распашная дверь
с открыванием
наружу



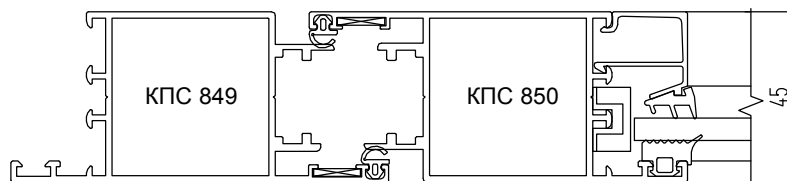
Облегченная
распашная дверь
с открыванием
внутри



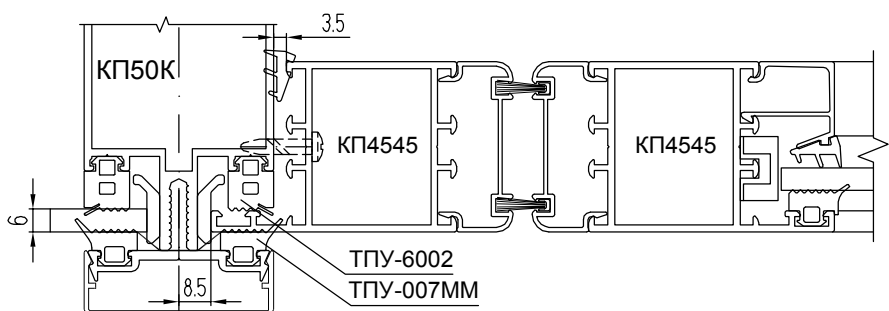
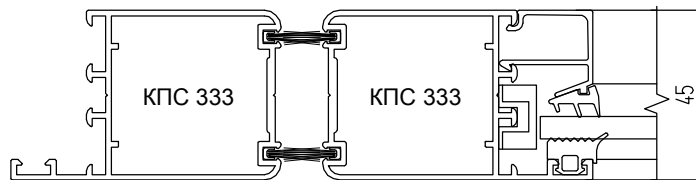
Распашная дверь
с петлями на клеммах
с открыванием наружу



Распашная дверь
с петлями на клеммах
с открыванием внутри

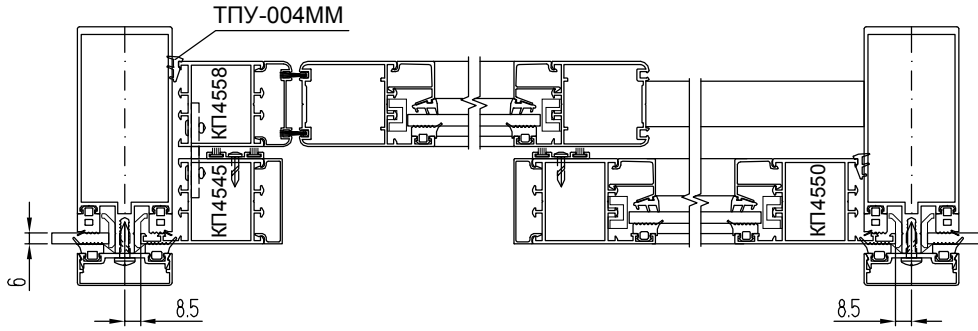


Маятниковая
дверь с петлями
FRIDAVO

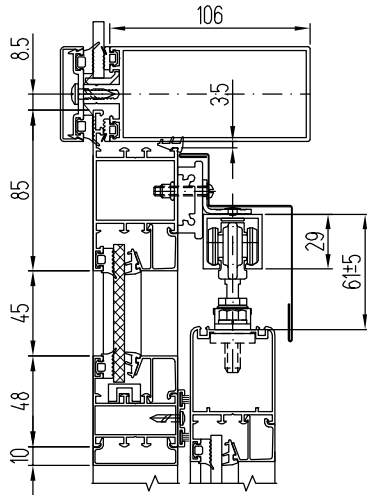


Маятниковая
дверь с
доводчиком

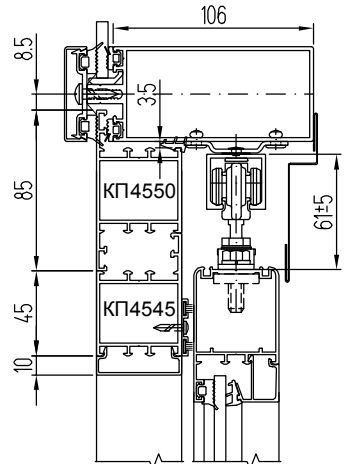
Установка раздвижных дверей в СИАЛ КП50, СИАЛ КП50К
(на примере фасада КП50К)



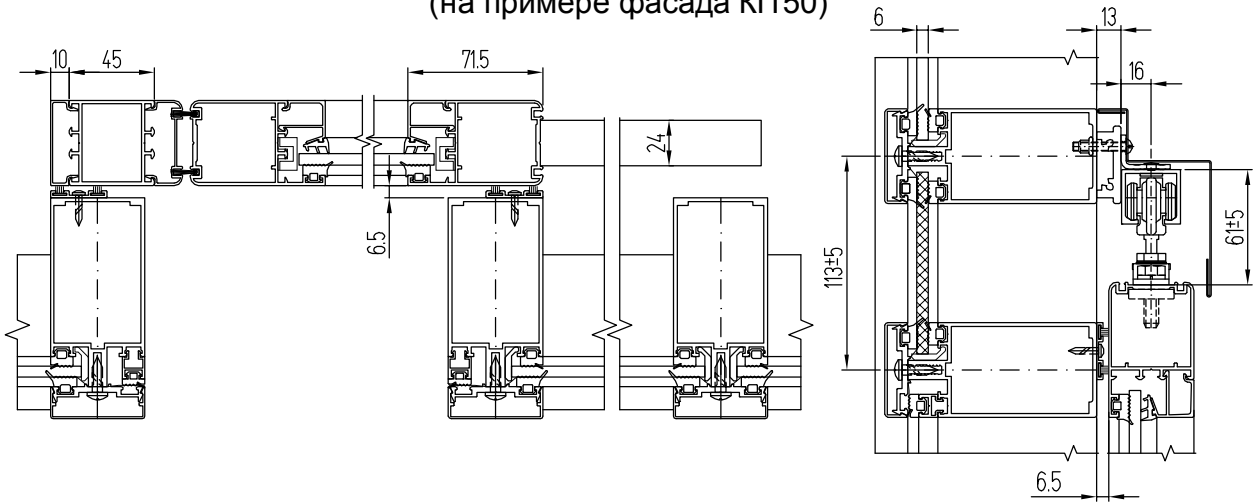
Вариант с настенным кронштейном и роликами ROLLAN 40N/80



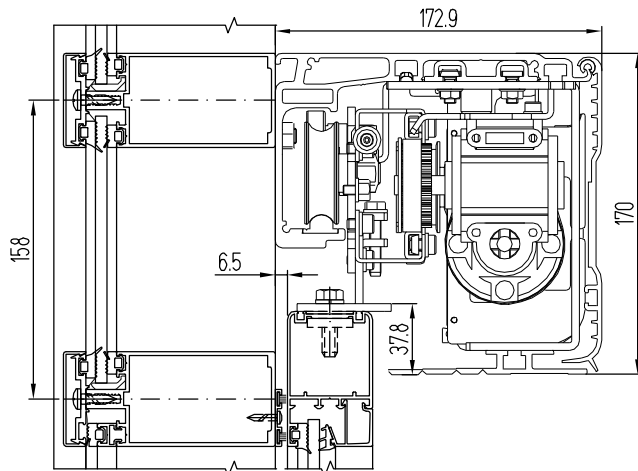
Вариант с потолочным кронштейном и роликами ROLLAN 40N/80



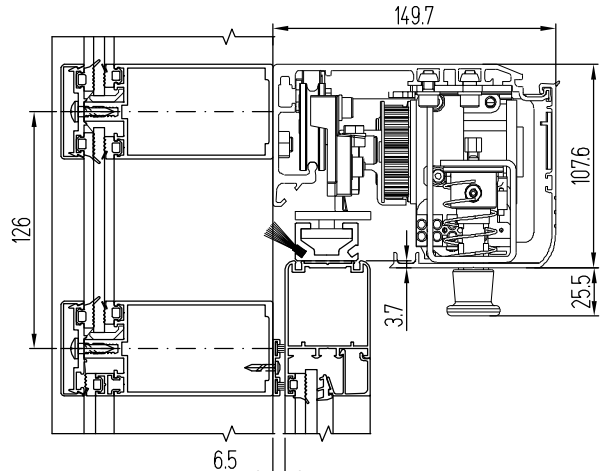
Установка раздвижных дверных створок в СИАЛ КП50, СИАЛ КП50К
(на примере фасада КП50)



Установка привода автоматического открывания створки FAAC 930N SF2



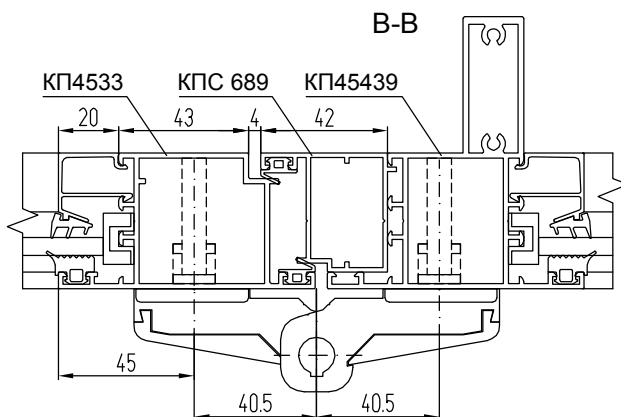
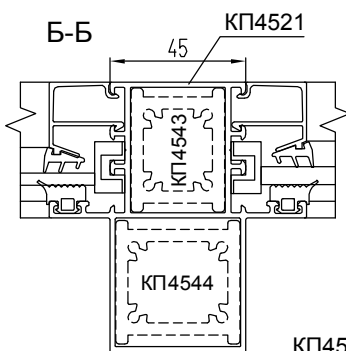
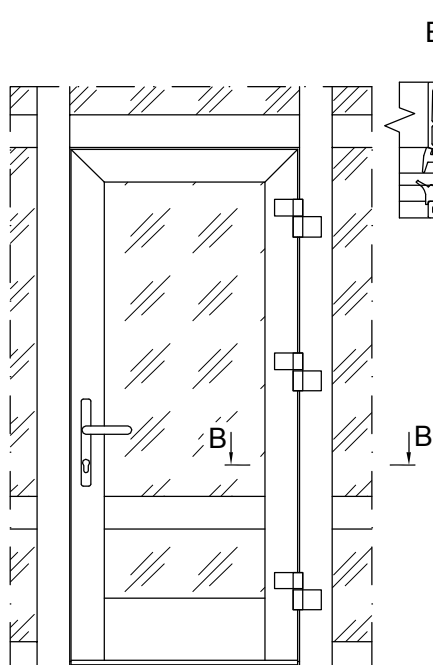
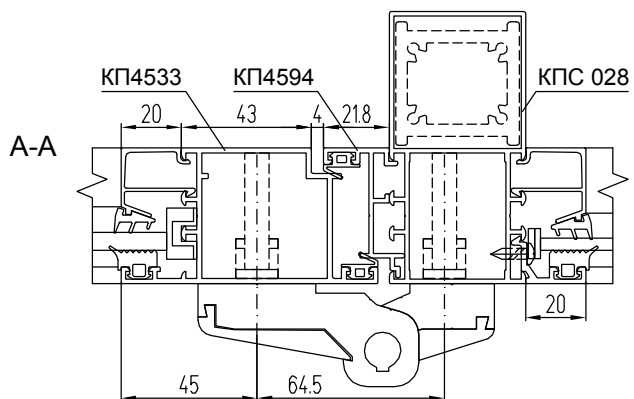
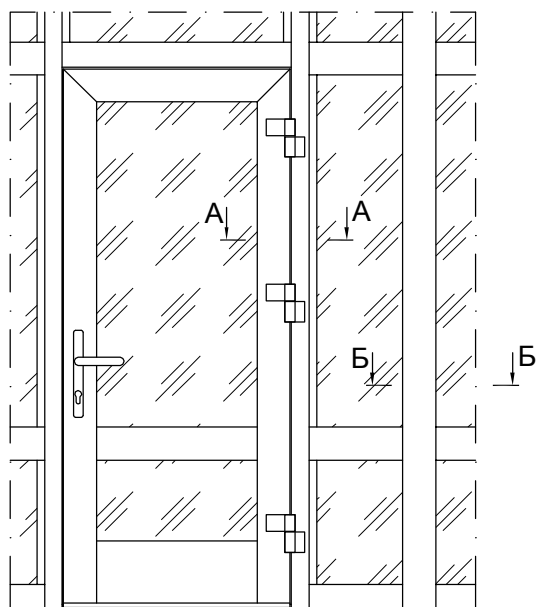
Установка привода автоматического открывания створки FAAC A100



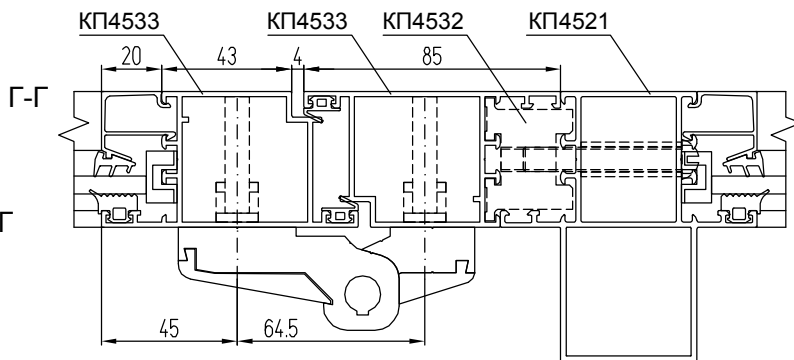
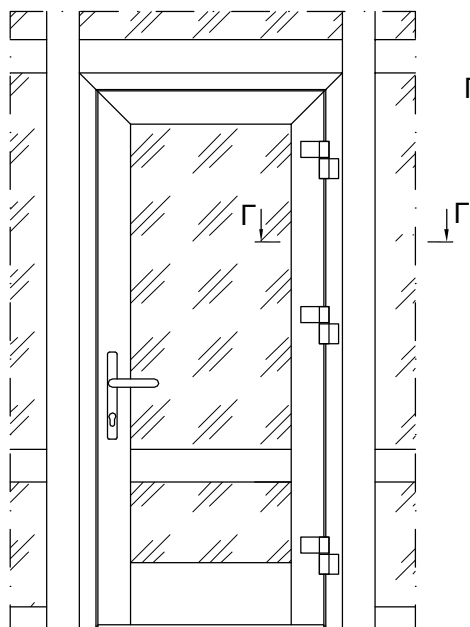
ОФИСНЫЕ ПЕРЕГОРОДКИ

Установка одностворчатых распашных дверей с открыванием наружу
в перегородку (вид снаружи)

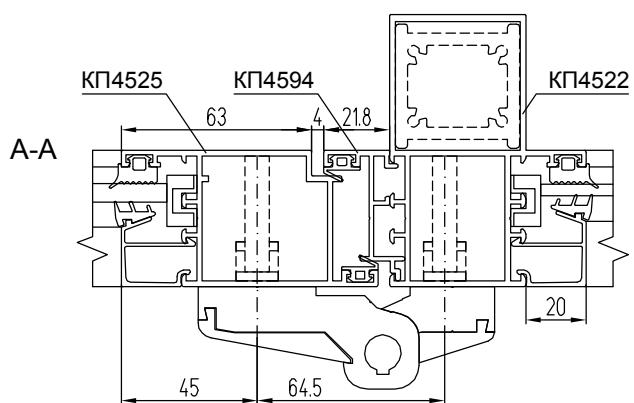
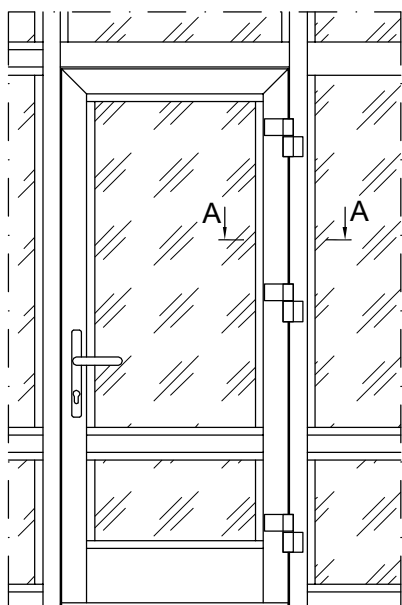
ОФИСНЫЕ ПЕРЕГОРОДКИ



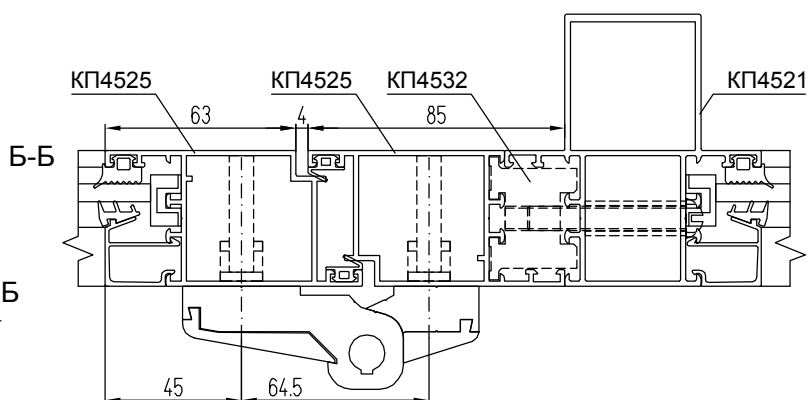
система СИАЛ КП45



Установка одностворчатых распашных дверей с открыванием внутрь в перегородку (вид изнутри)



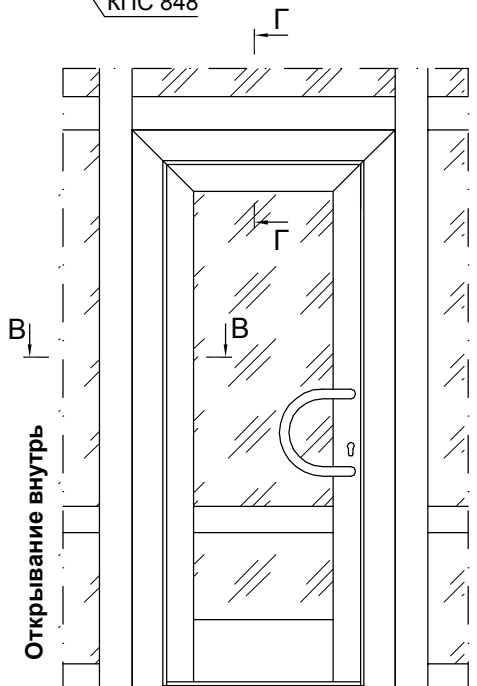
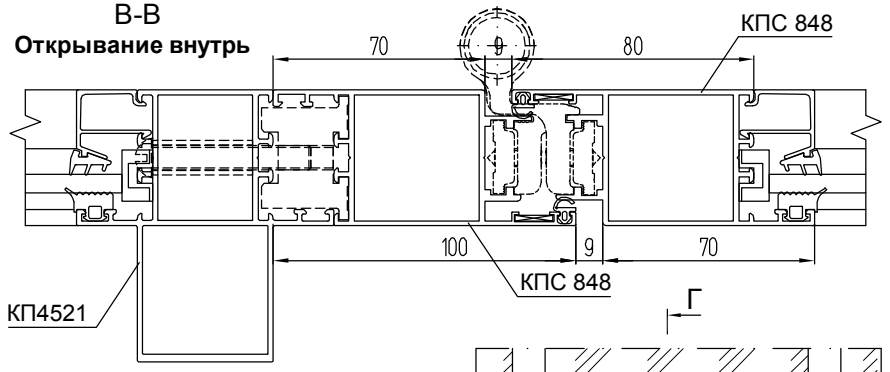
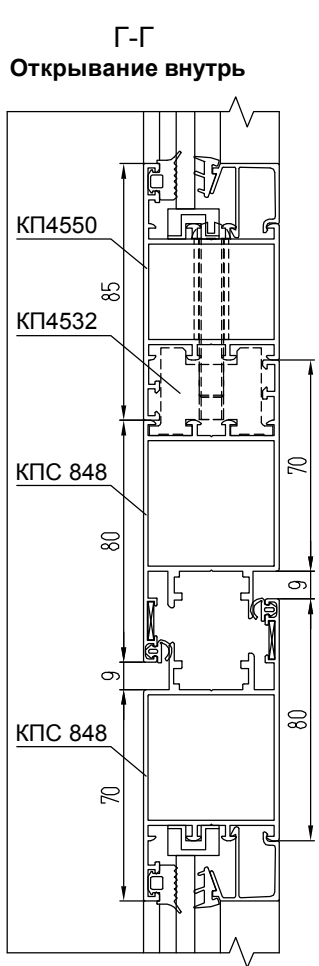
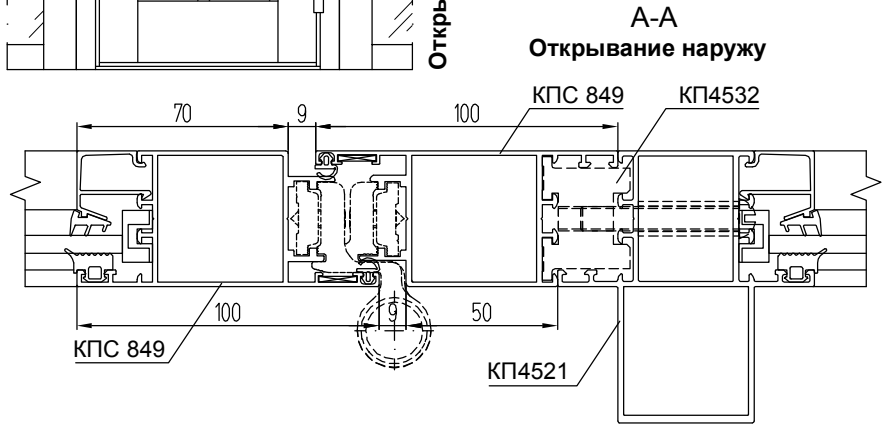
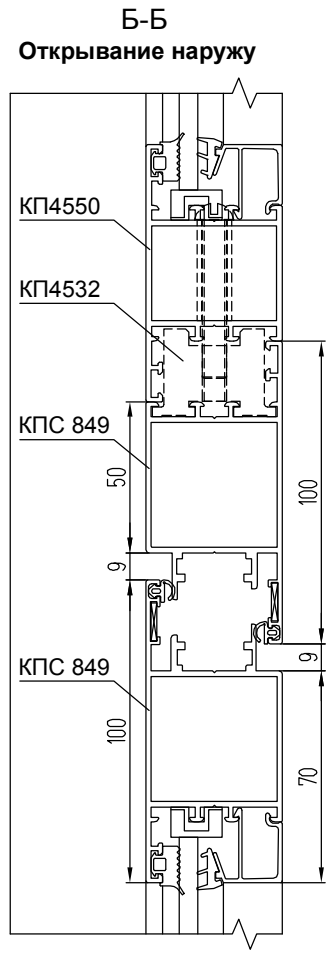
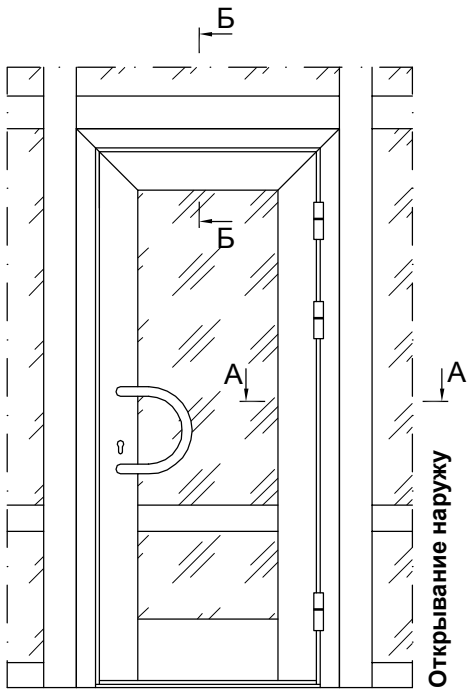
Примечание:
При монтаже в перегородку распашных дверей с открыванием внутрь притвор КПС 689 не применяется.



**Установка распашных дверей с петлями на клеммах в перегородку
(вид снаружи)**

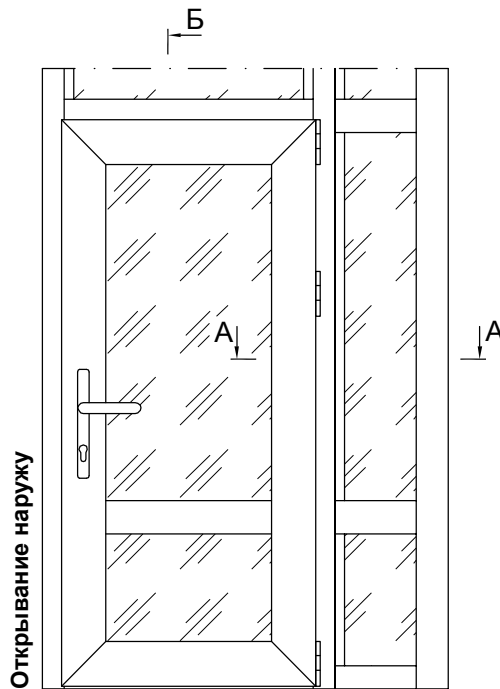
ОФИСНЫЕ ПЕРЕГОРОДКИ

СИСТЕМА СИАЛ КП45

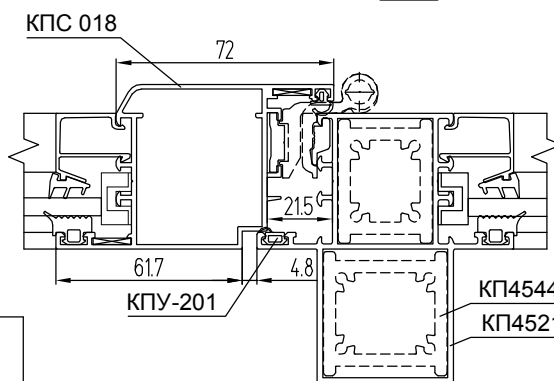
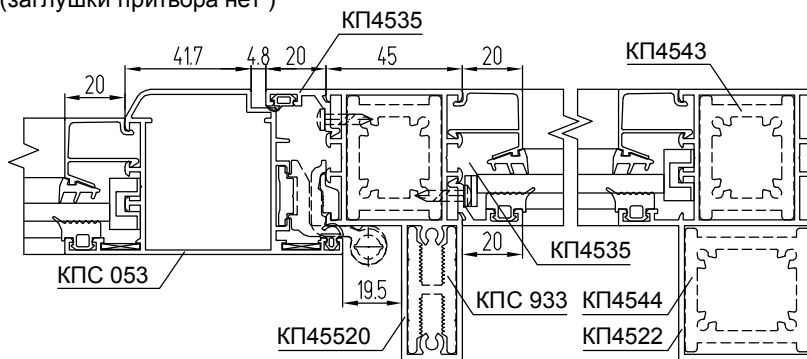


Установка распашных дверей из оконного профиля в перегородку (вид снаружи)

Б-Б
Открытие наружу

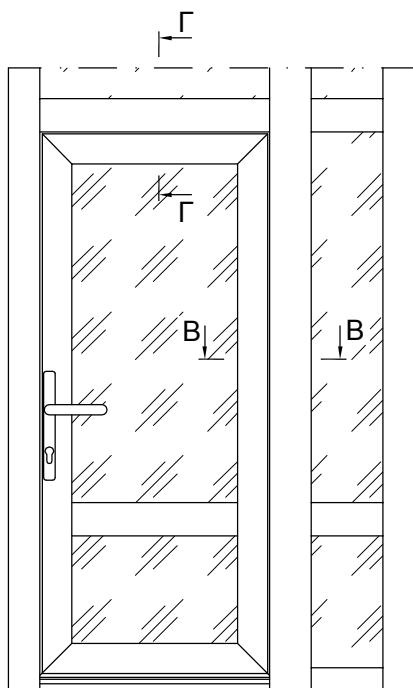


А-А
Открытие наружу
(заглушки притвора нет)

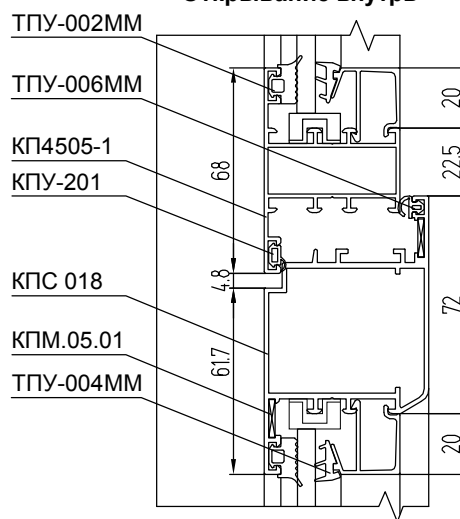


В-В
Открытие внутрь
(заглушки притвора нет)

Открытие внутрь



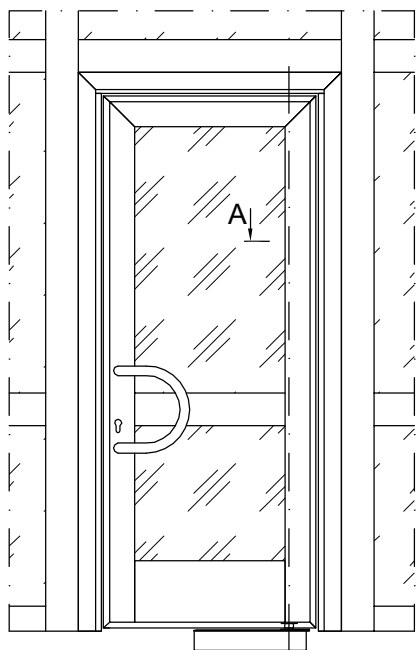
Г-Г
Открытие внутрь



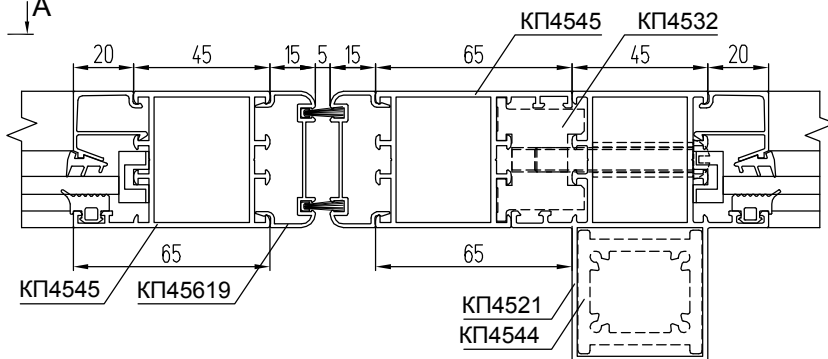
Установка одностворчатой маятниковой двери в перегородку (вид снаружи)

ОФИСНЫЕ ПЕРЕГОРОДКИ

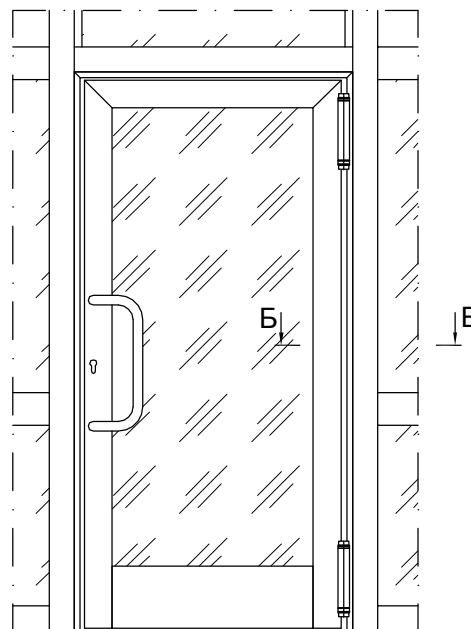
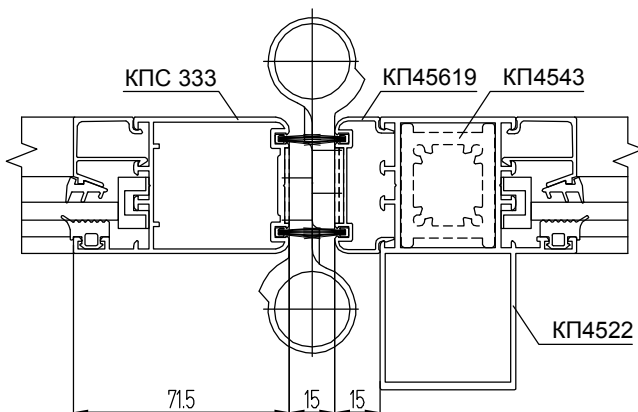
СИСТЕМА СИАЛ КП45



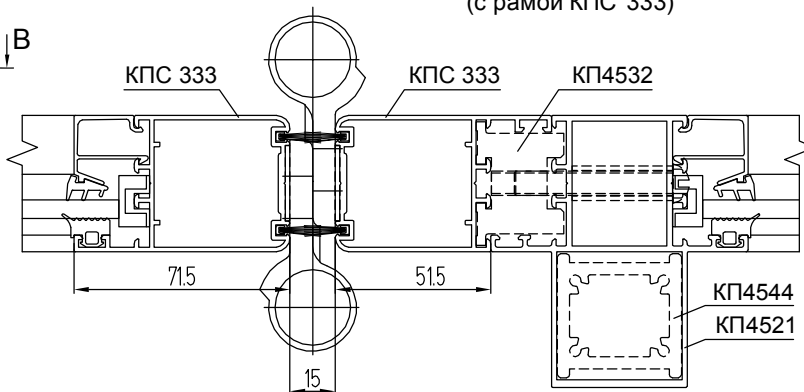
А-А
Дверь с доводчиком



Б-Б
Дверь с петлями FRIDA VO 39
(с притвором КП 45619)



В-В
Дверь с петлями FRIDA VO 39
(с рамой КПС 333)



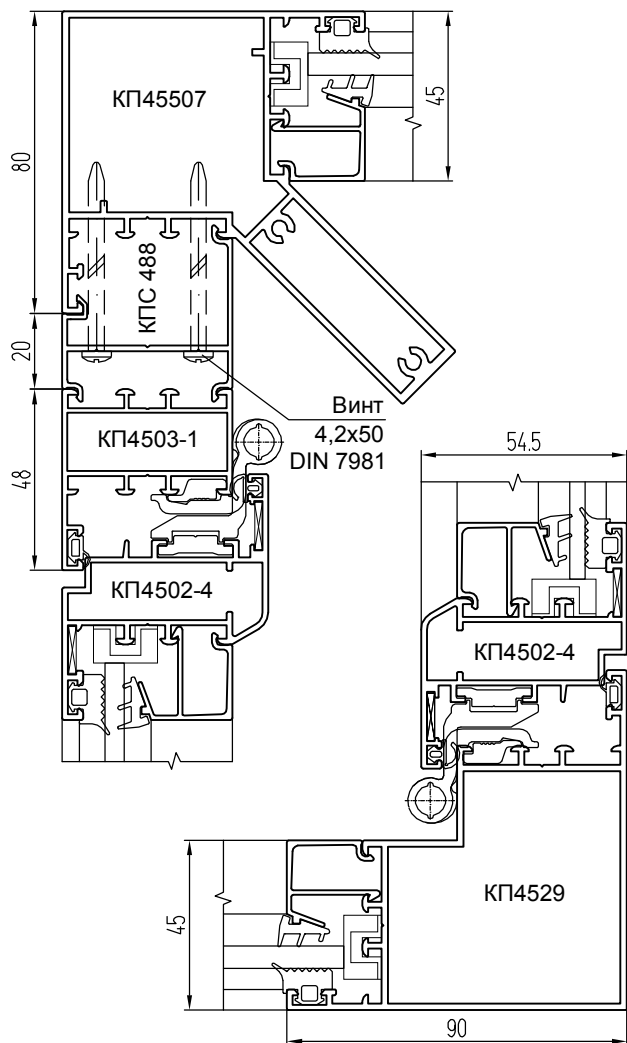
Примечание:

Установка распашных оконных и раздвижных оконных и дверных створок Слайдинг-40 приведена в разделах "Балконы с распашными створками" и "Балконы с раздвижными створками".

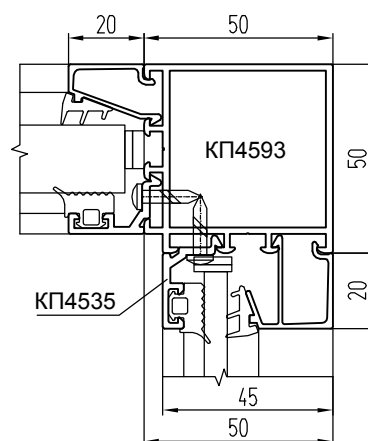
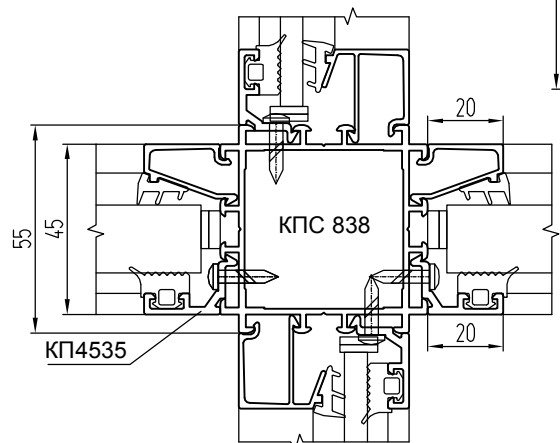
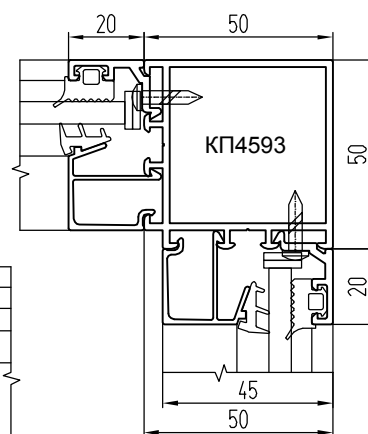
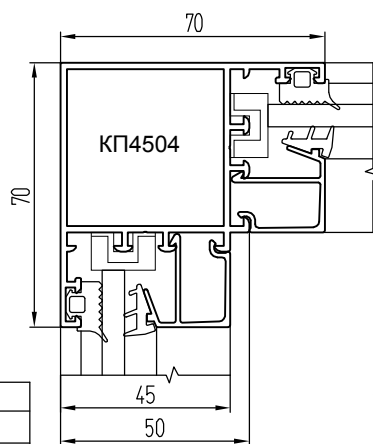
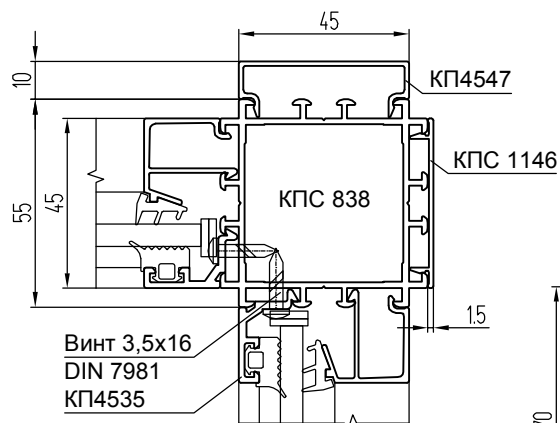
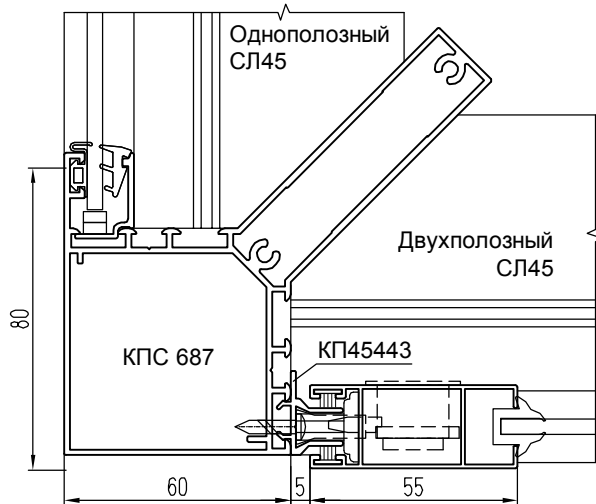
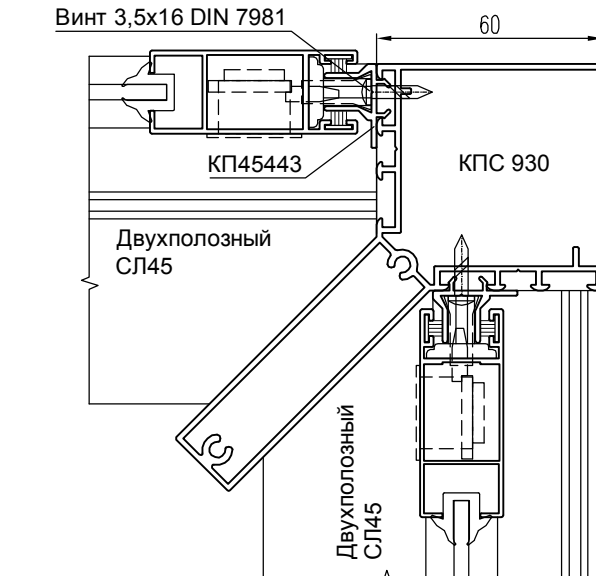
УЗЛЫ ПОВОРОТОВ И ПЕРЕХОДОВ

Организация поворота балкона (перегородки) на 90°

**Установка створки
в угловой зоне балкона**



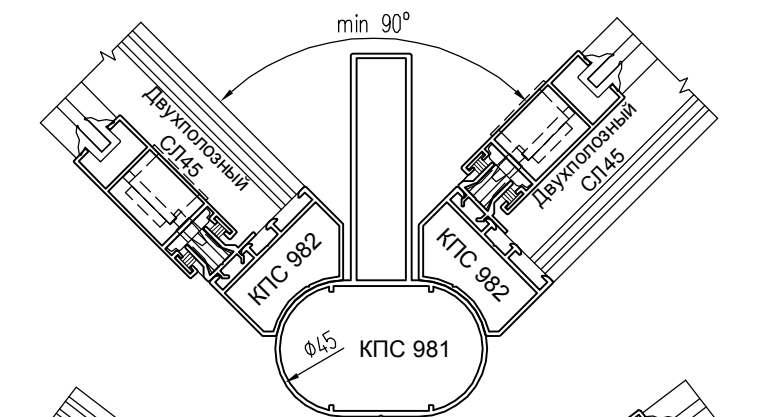
Винт 3,5x16 DIN 7981



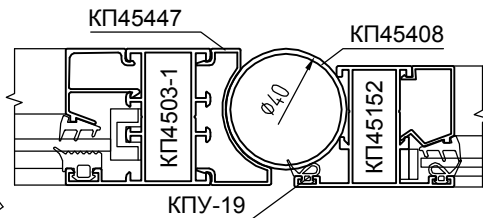
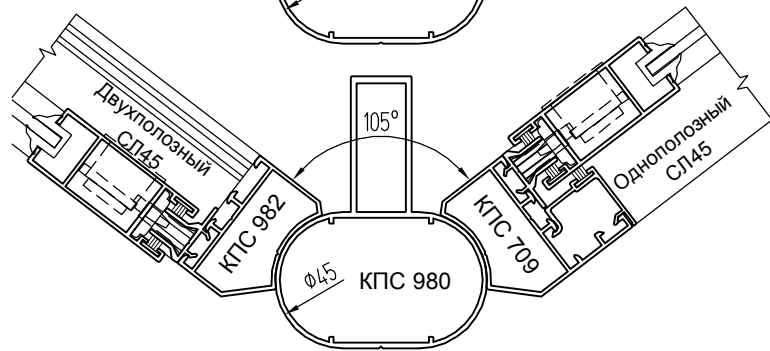
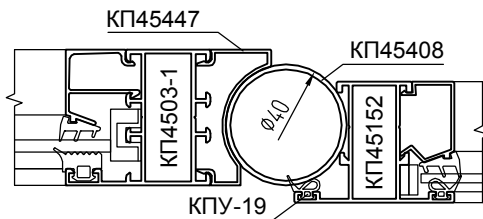
Организация поворота балкона (перегородки) на произвольный угол

УЗЛЫ ПОВОРОТОВ И ПЕРЕХОДОВ

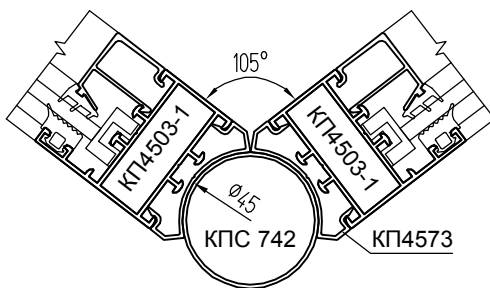
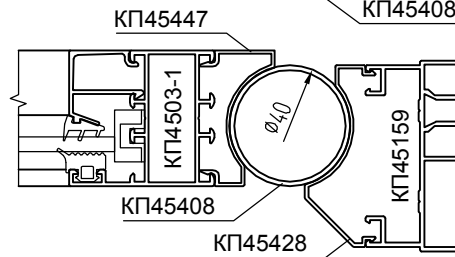
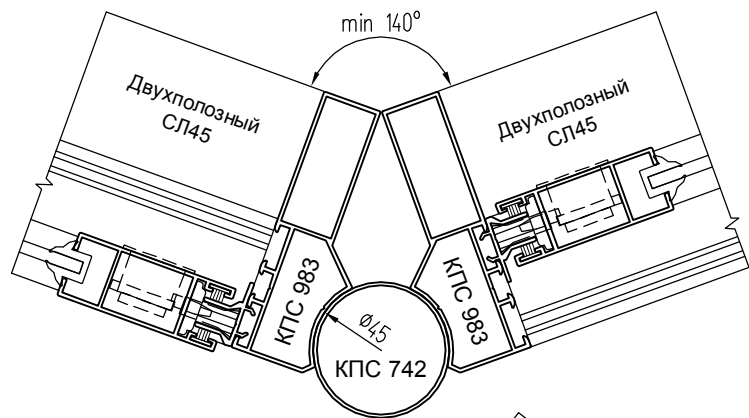
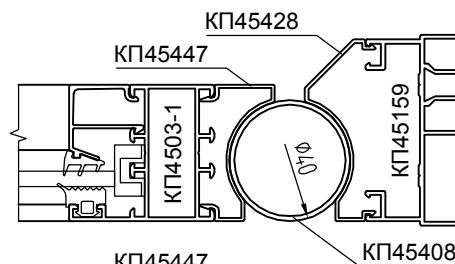
СИСТЕМА СИАЛ КП45



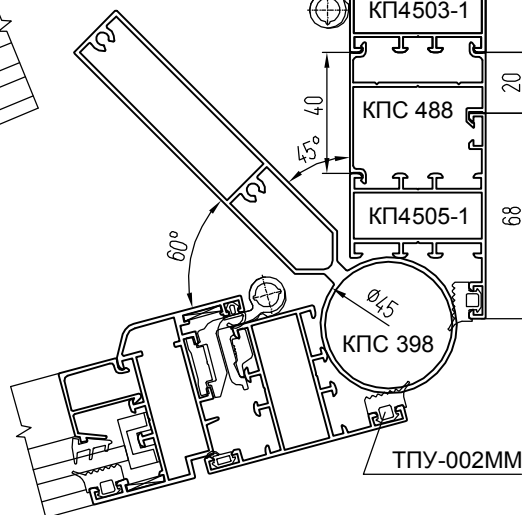
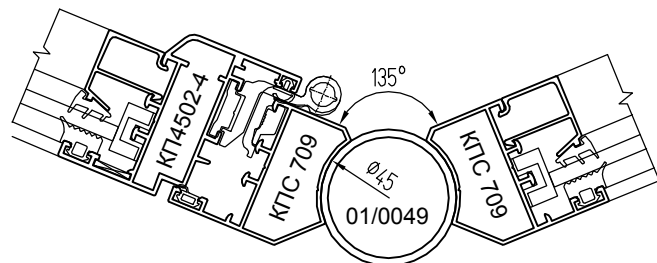
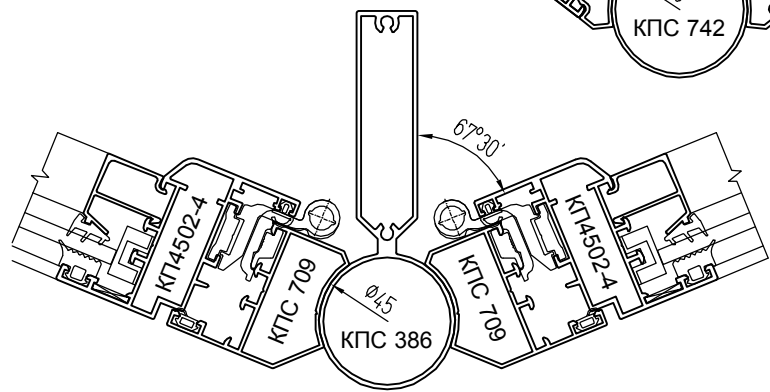
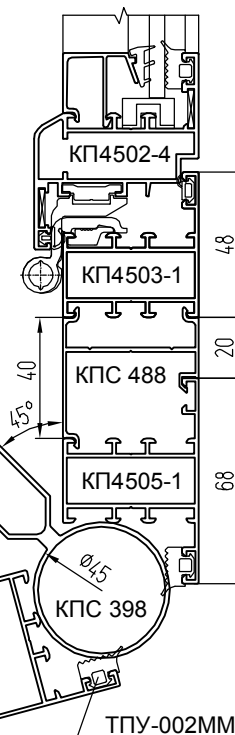
Переход из КП45 в КП40



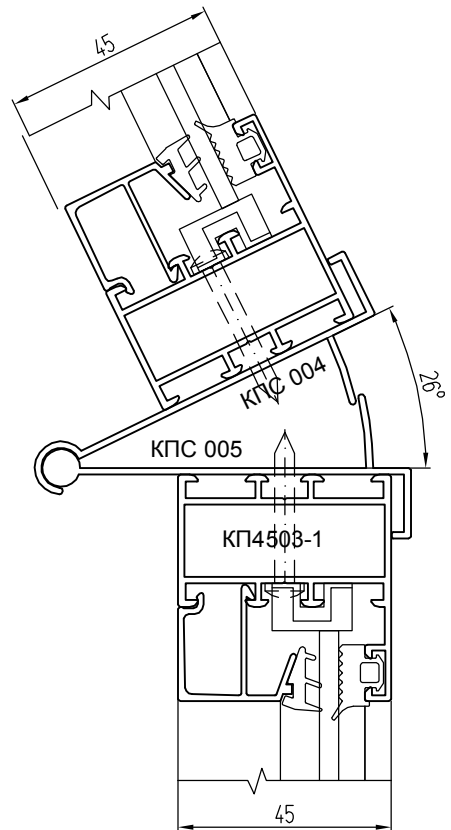
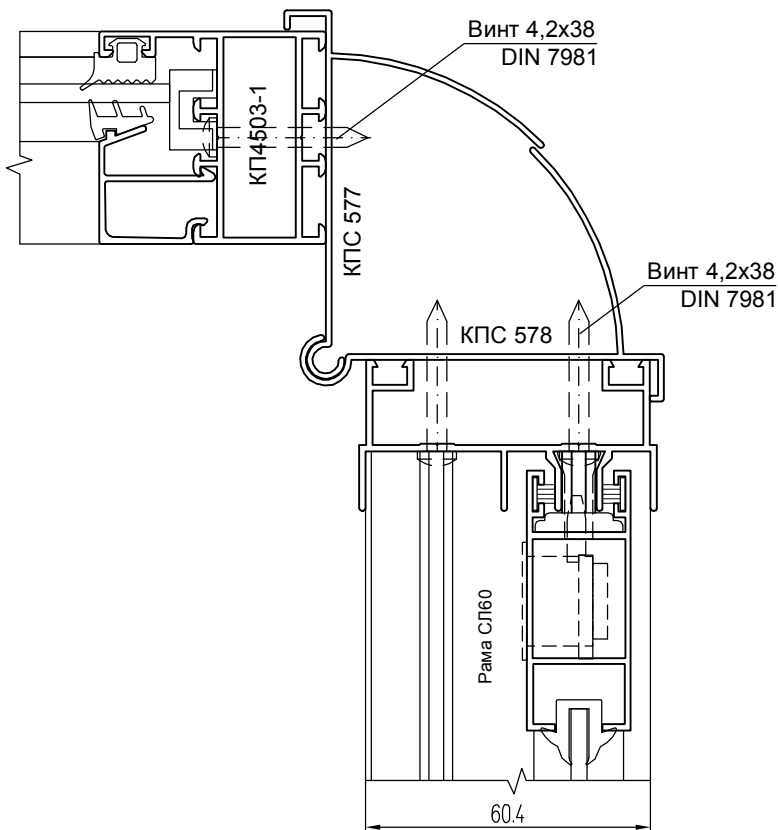
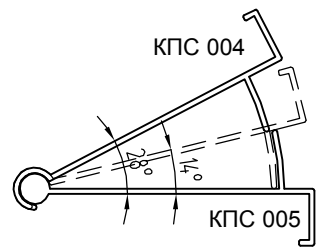
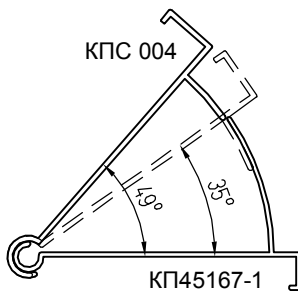
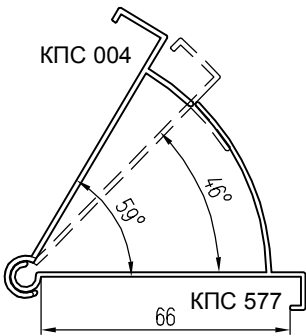
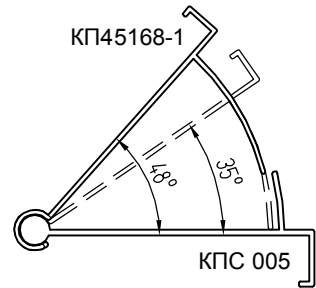
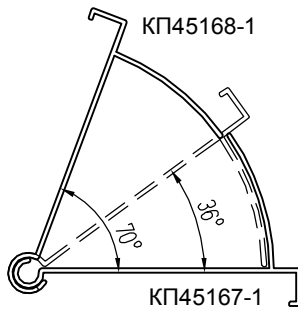
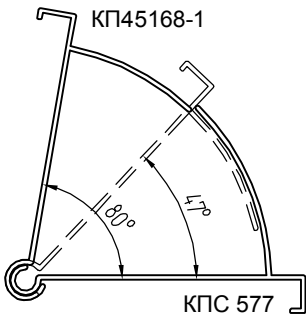
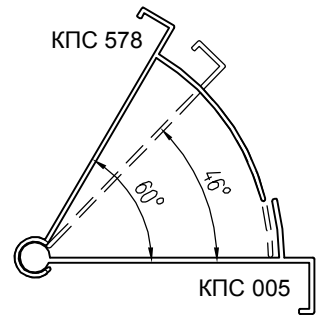
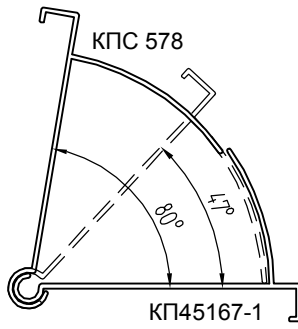
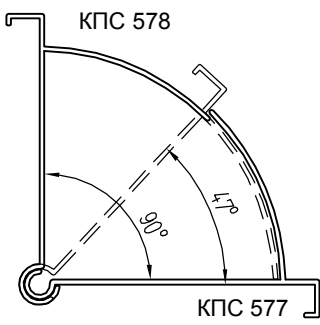
Переход из КП45 в СЛ60



Установка створки в угловой зоне балкона

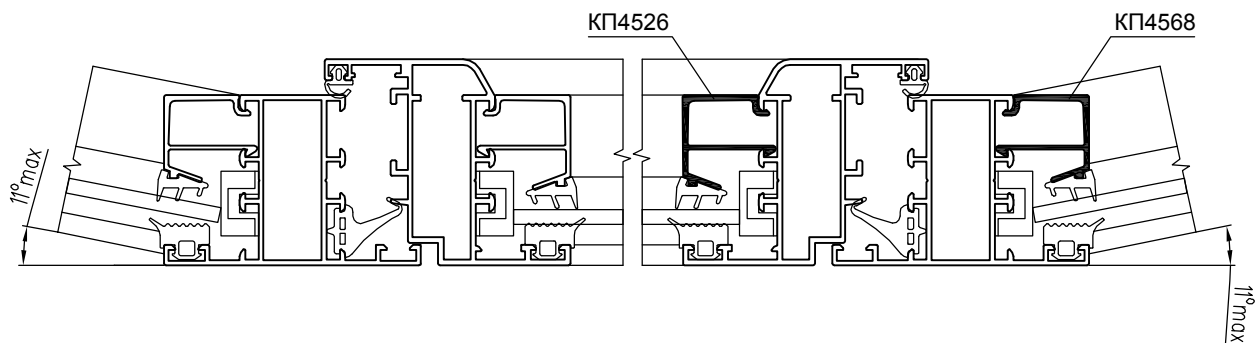


Узлы поворотов на произвольный угол

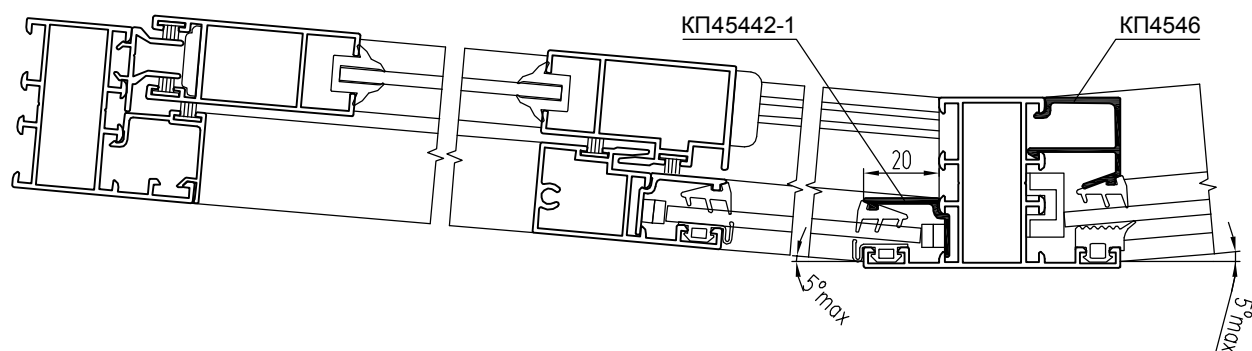


Организация заворотов радиусных витражей через одну стойку с помощью закладной КПС 054

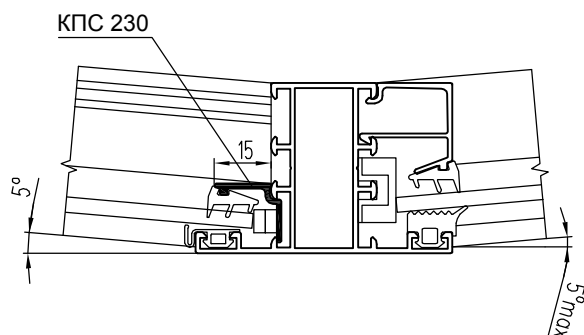
Замена вертикальных штапиков в зависимости от угла поворота на примере заполнения 4 мм



Вариант с штапиком КП45442-1



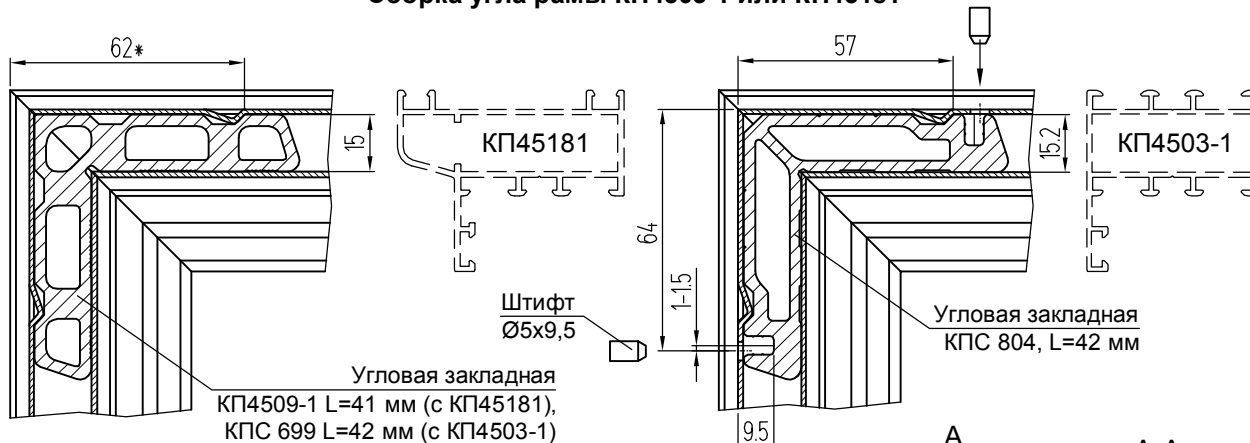
Вариант с штапиком КПС 230



УГЛОВЫЕ, ИМПОСТНЫЕ СОЕДИНЕНИЯ

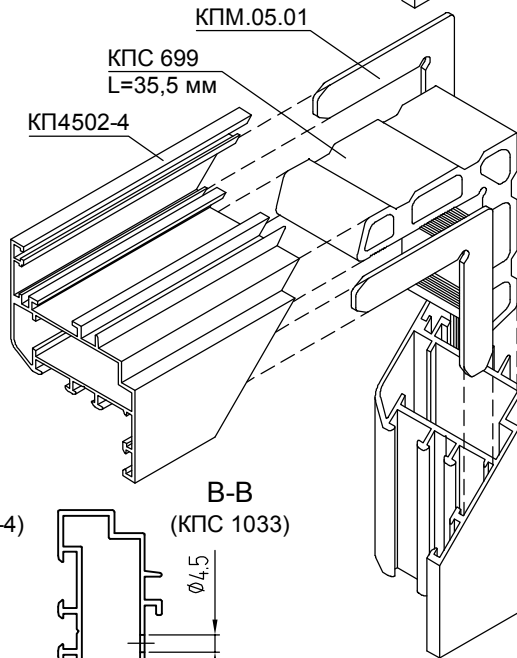
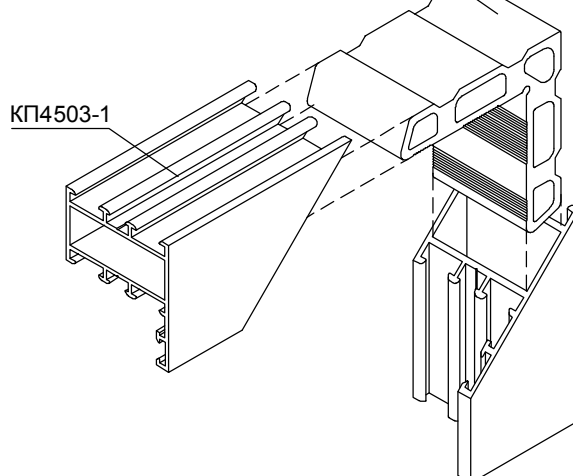
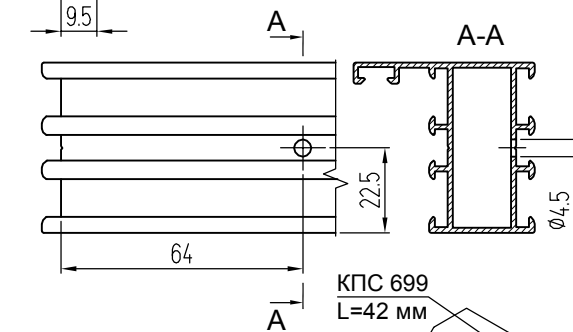
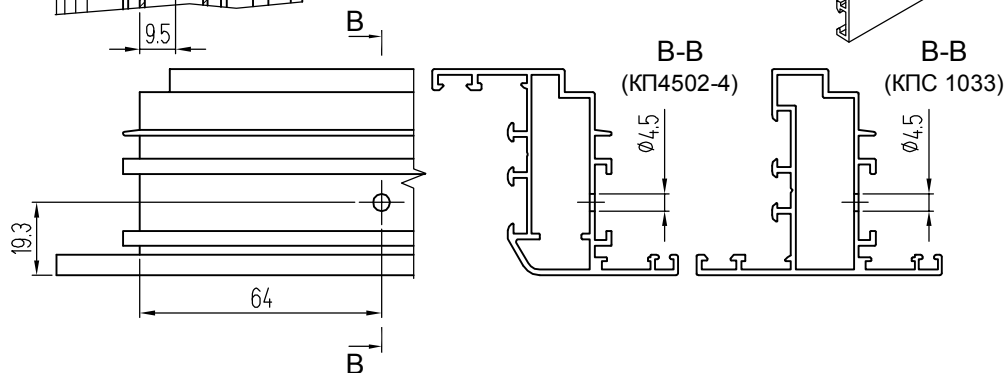
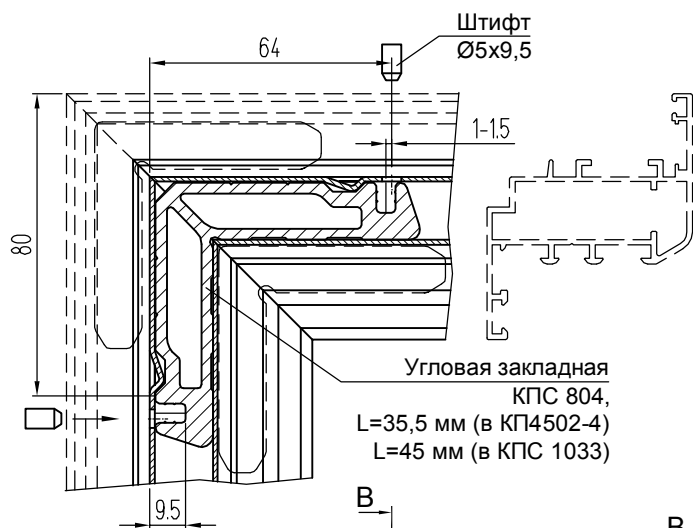
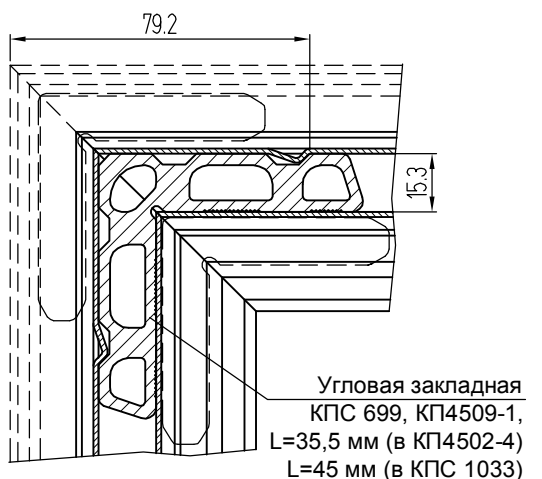
Сборка угла при помощи закладных КП4509-1, КПС 699 и КПС 804

Сборка угла рамы КП4503-1 или КП45181

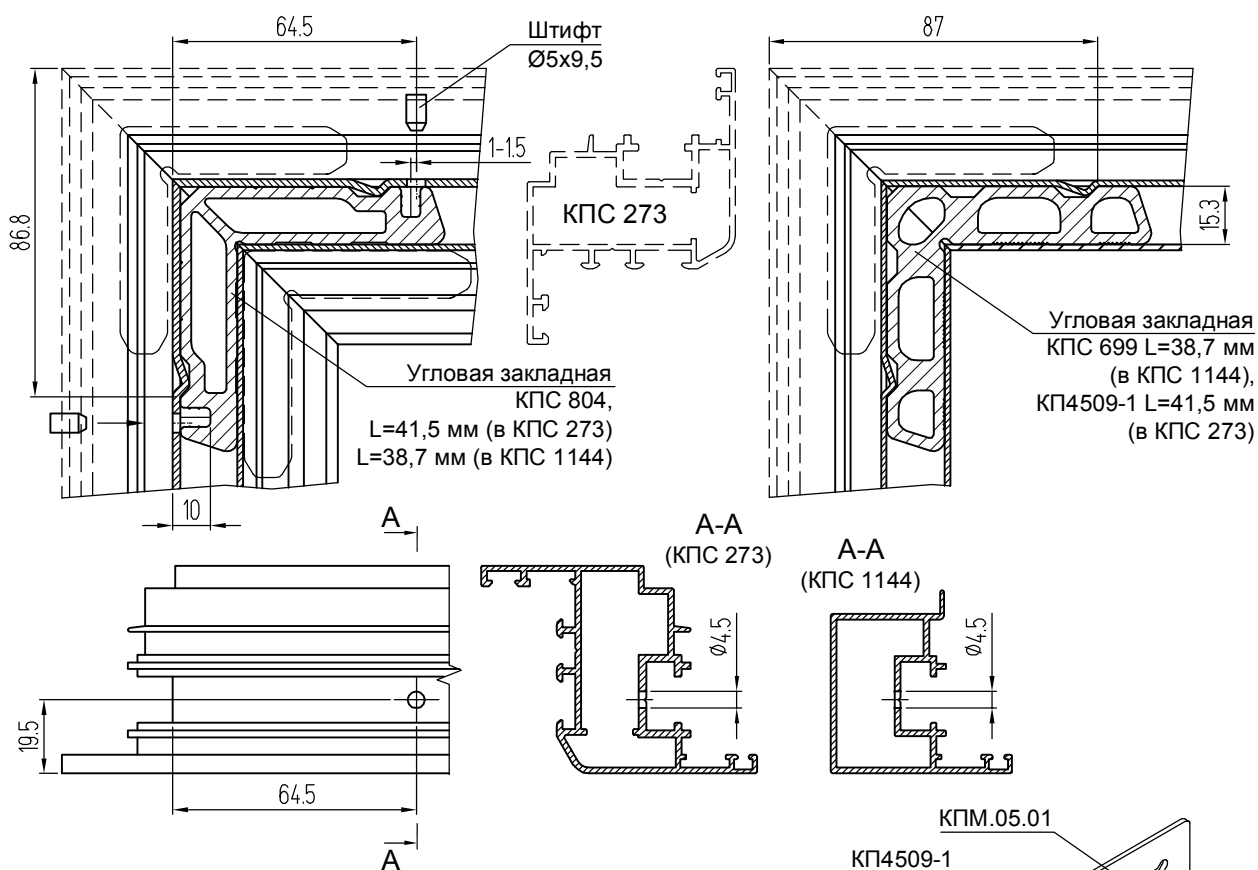


Примечание:
* Здесь и далее замеряется расстояние от угла закладной до внешнего контура профиля. Размер является теоретическим, при сборке угла корректируется.

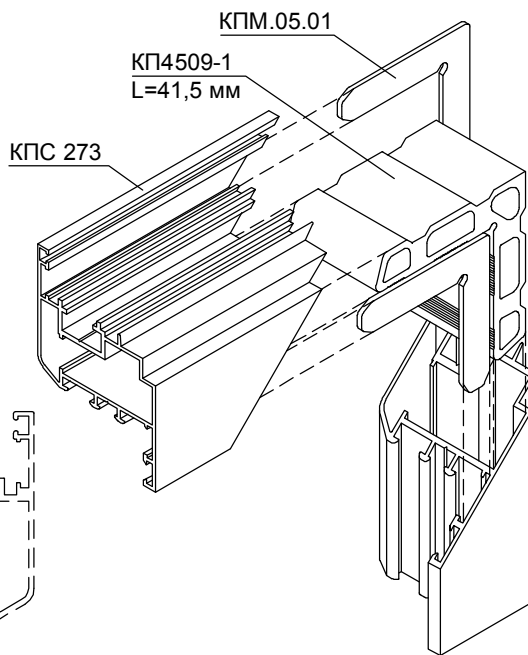
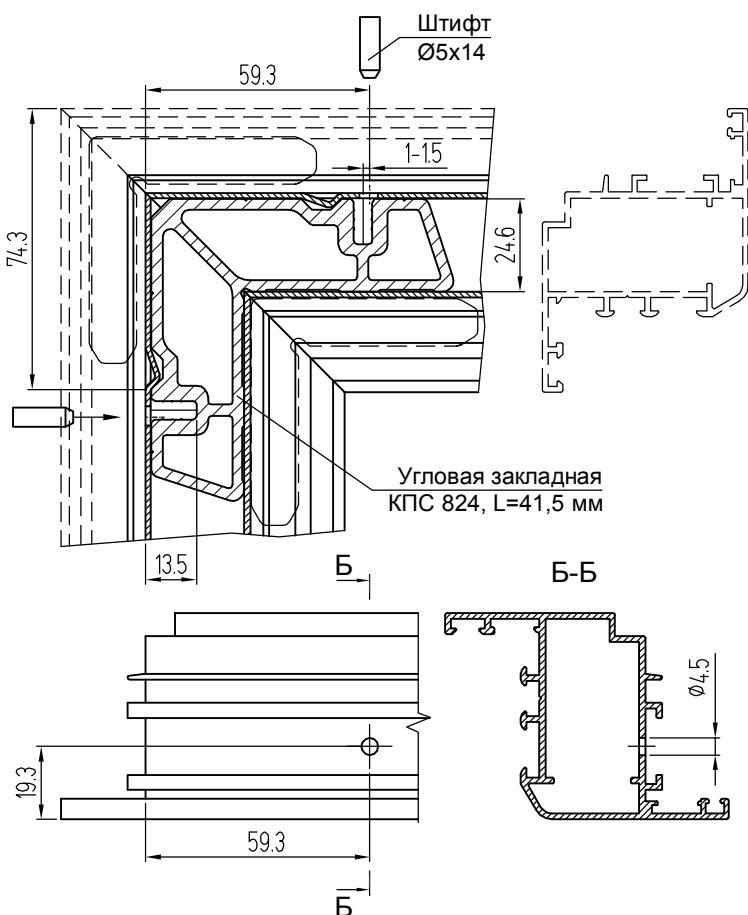
Сборка угла створки КП4502-4 или КПС 1033



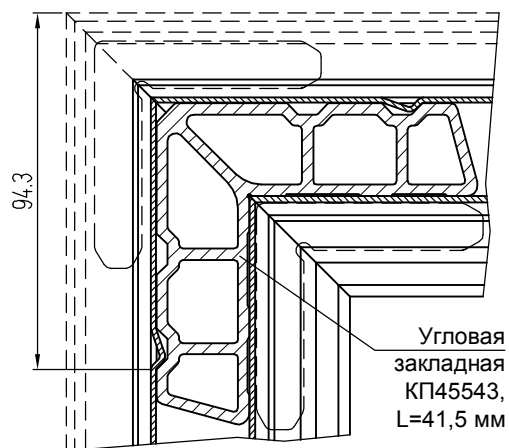
Сборка угла створки окна
Сборка угла створок окна КПС 273 и КПС 1144



Сборка угла створки окна КПС 265 при помощи закладной КПС 824

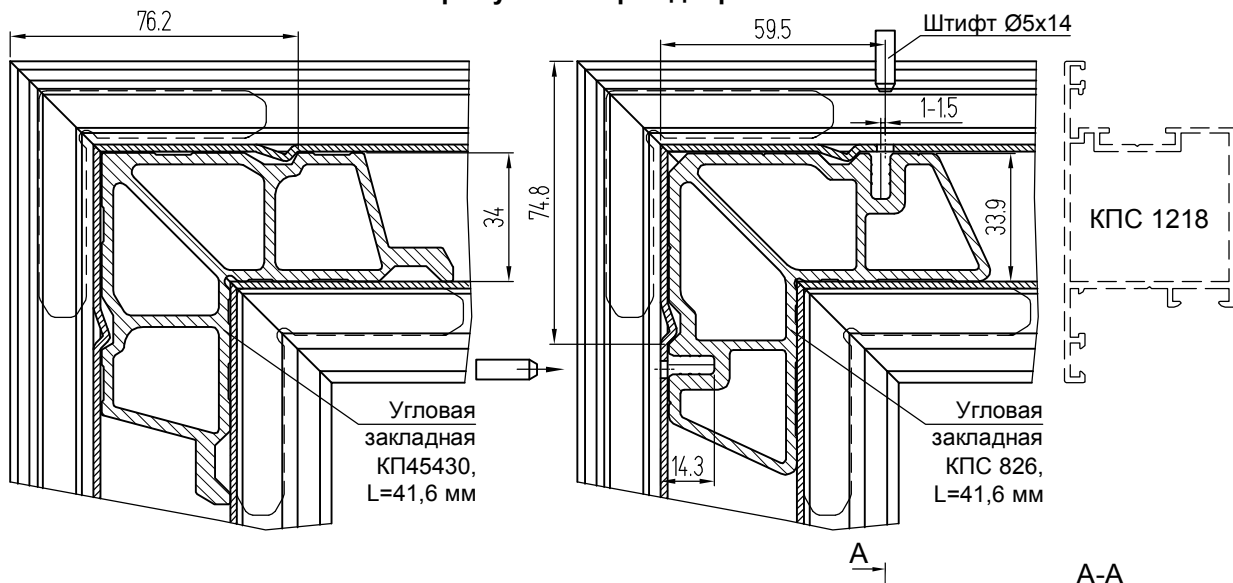


Сборка угла створки окна КПС 265 при помощи закладной КП45543

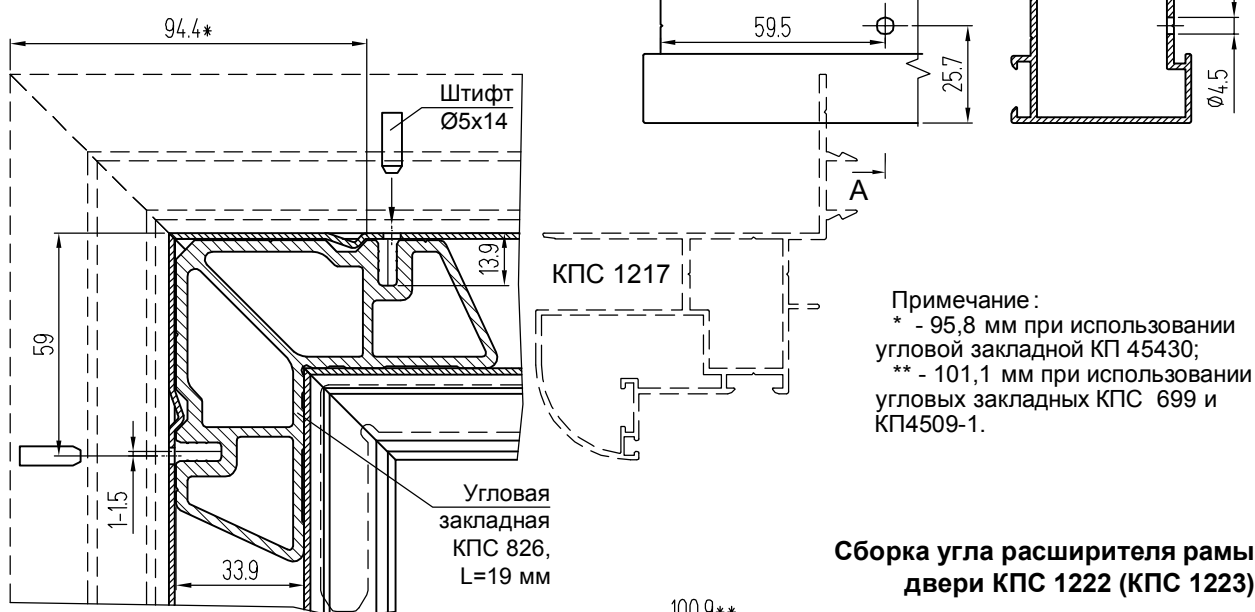


Сборка угла рамы и створки офисной двери с оконными петлями

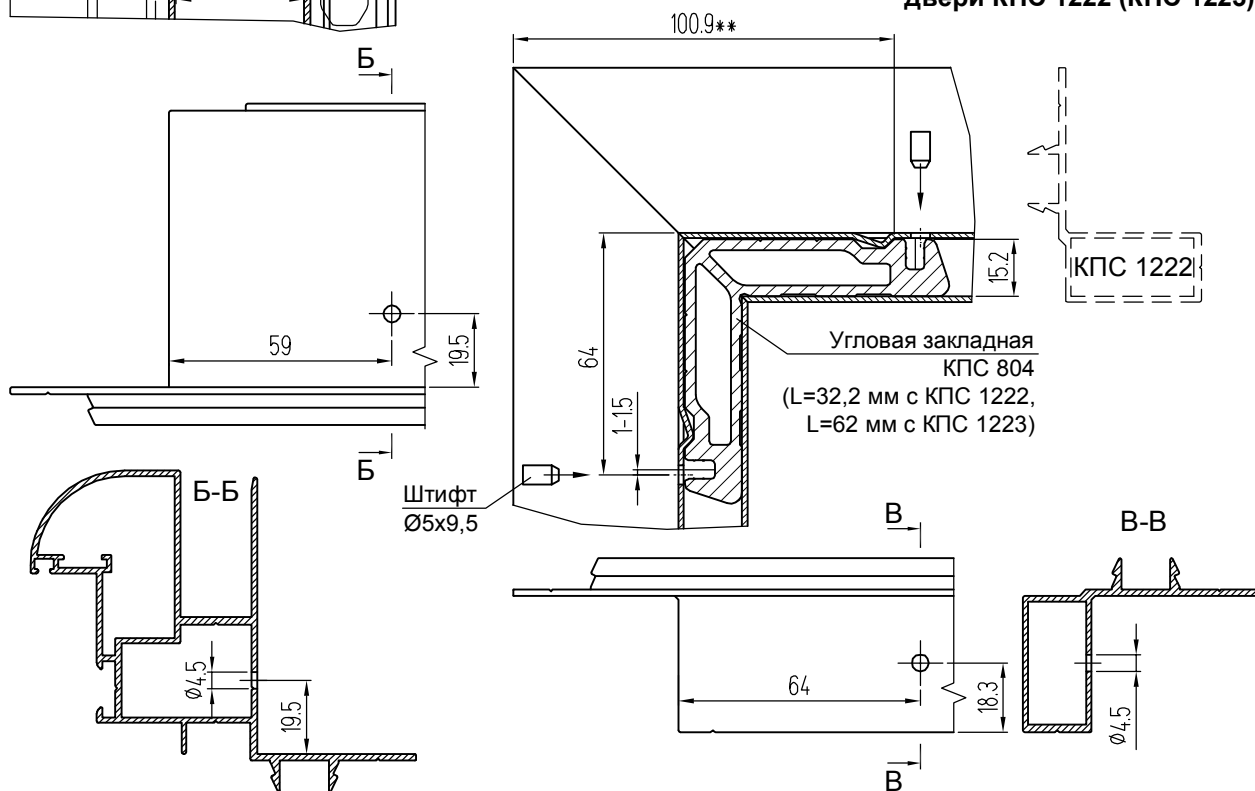
Сборка угла створки двери КПС 1218



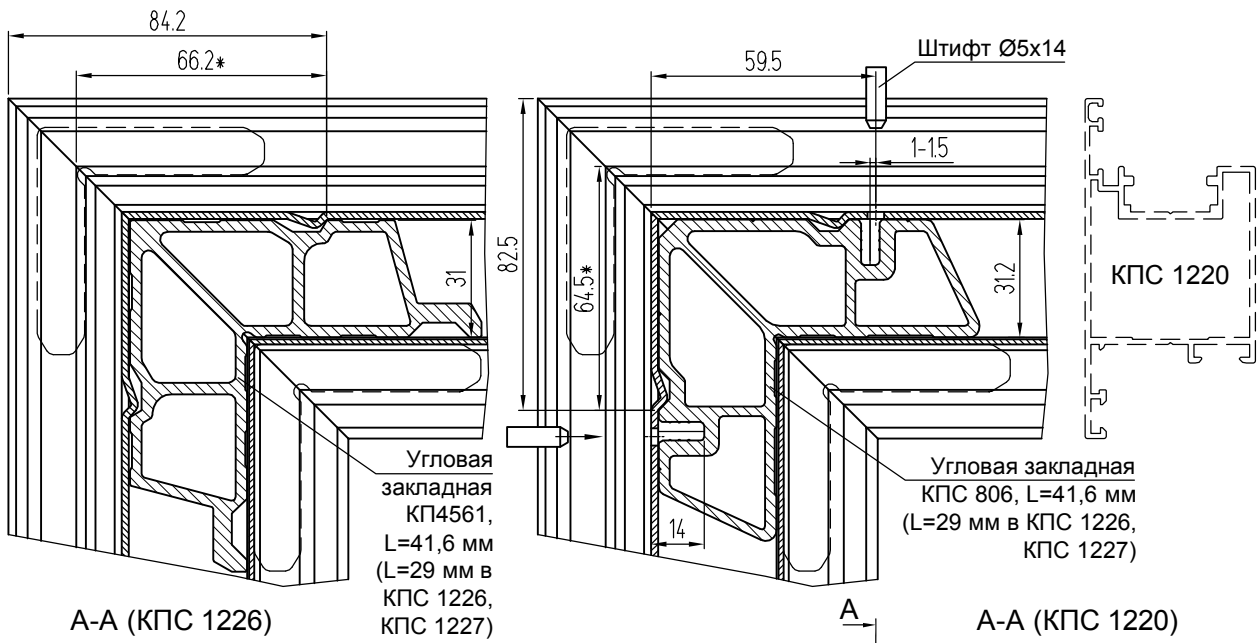
Сборка угла рамы двери КПС 1217



Сборка угла расширителя рамы двери КПС 1222 (КПС 1223)

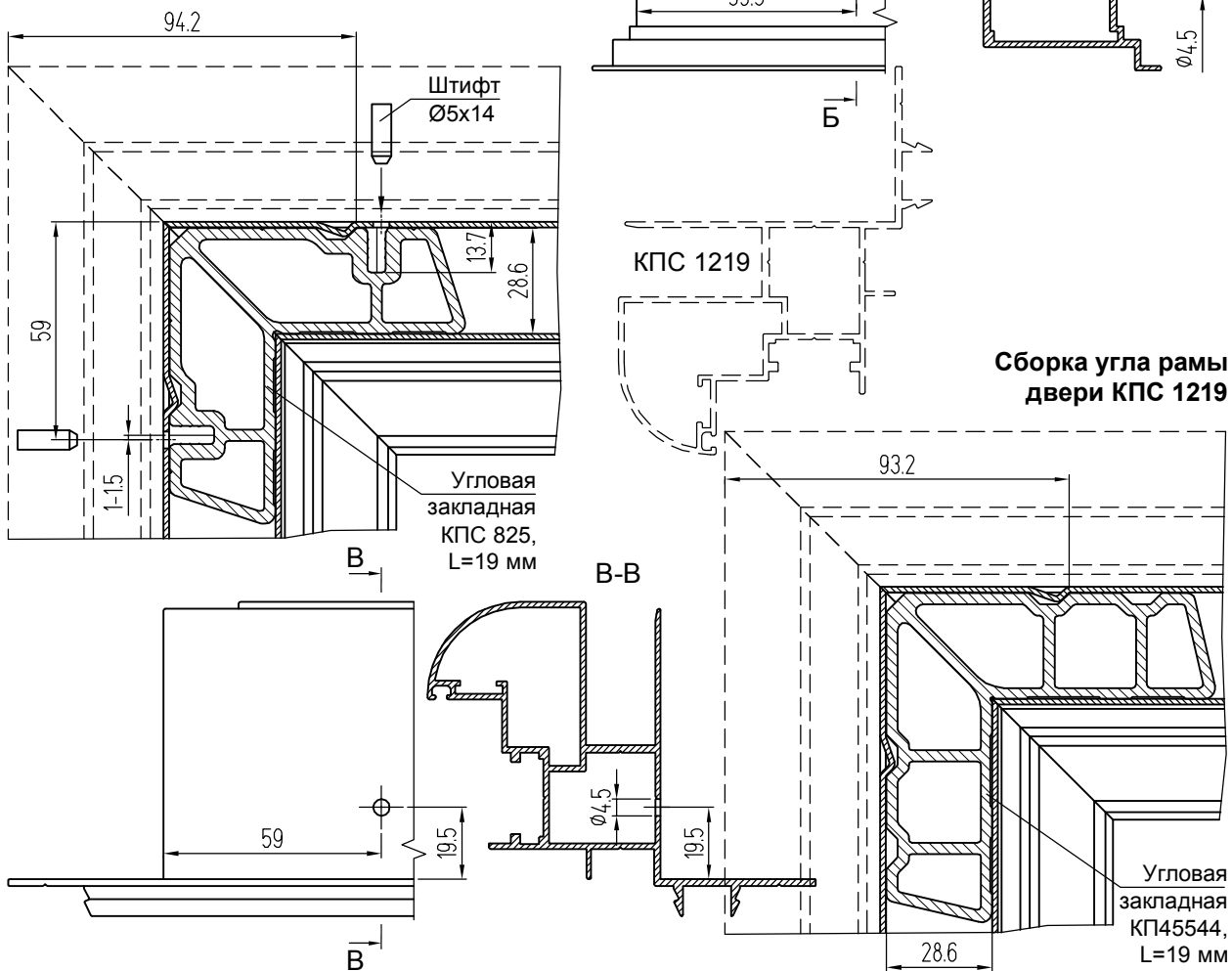


Сборка угла рамы и створок офисной двери с петлями на клеммах
Сборка угла створки двери КПС 1218



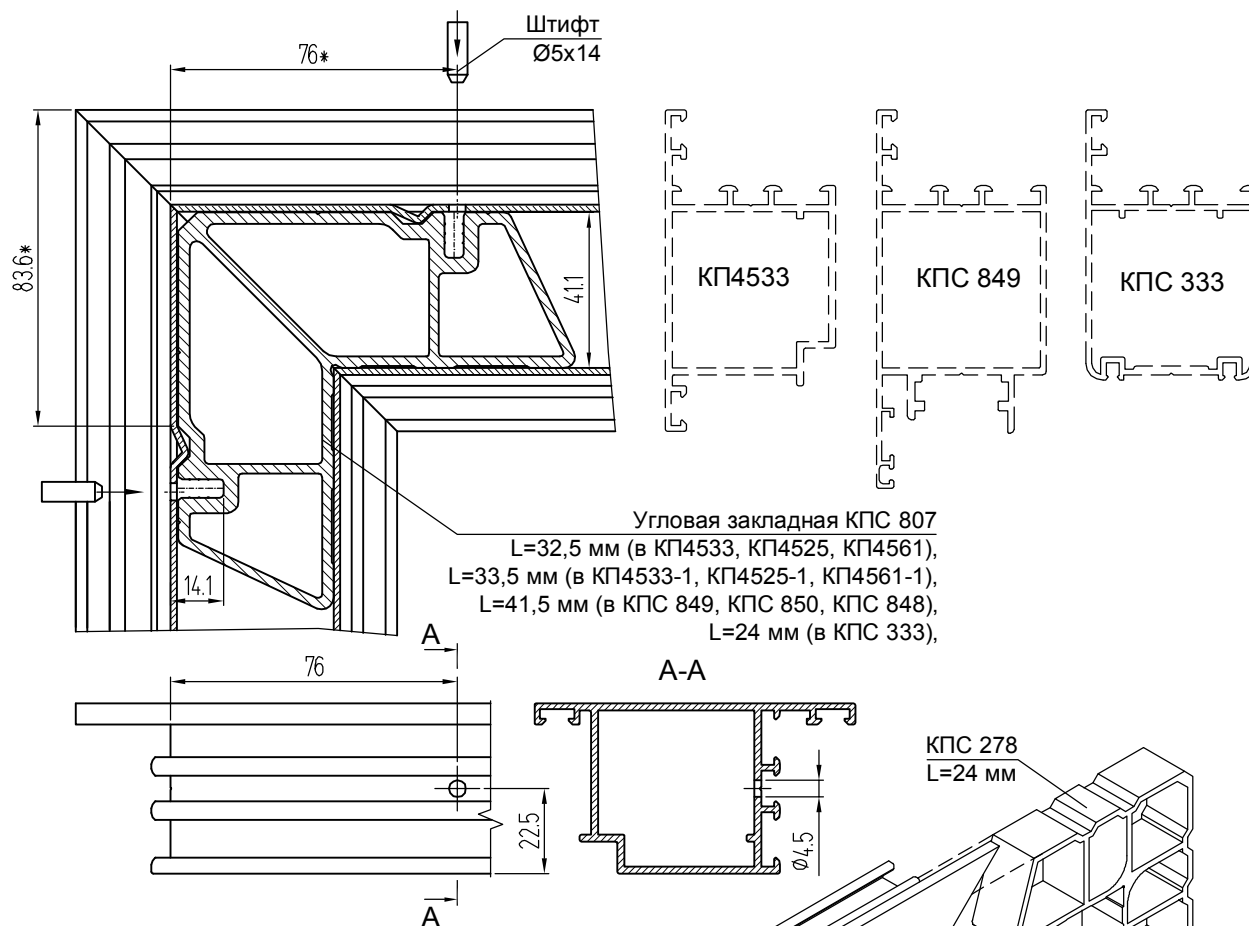
Примечание:
 * - размер для профиля КПС 1227.

Сборка угла рамы двери КПС 1219

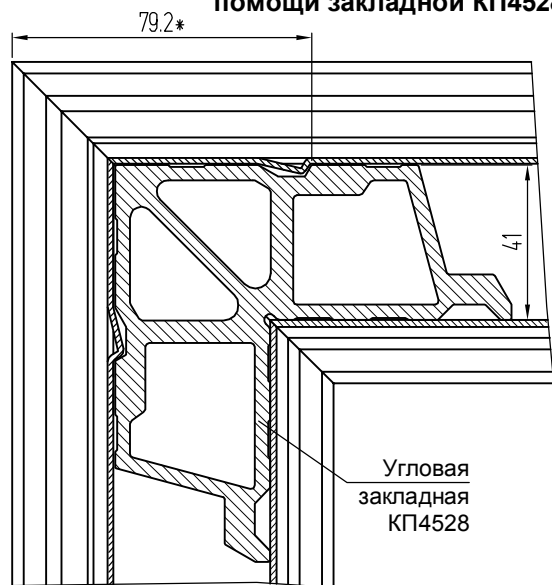


Сборка угла рамы двери

Сборка угла рамы двери при помощи закладной КПС 807



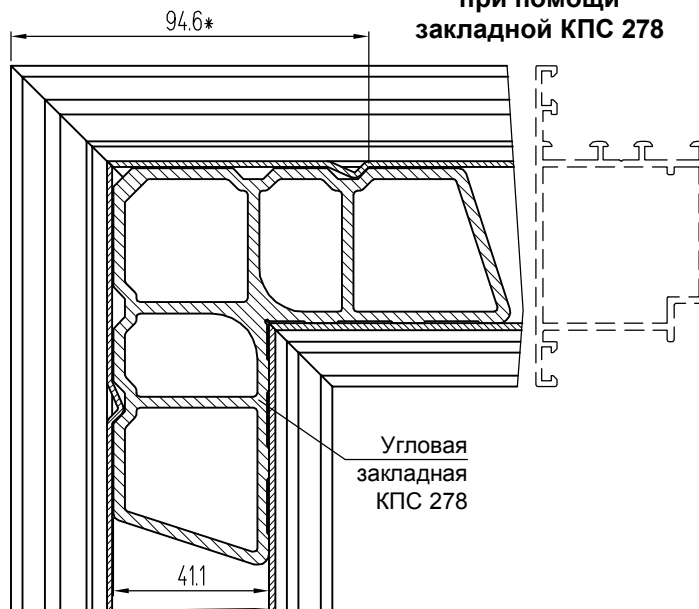
Сборка угла рамы двери при помощи закладной КП4528



Примечание:

* При сборке угла рамы двери из профилей КП4561, КПС 848 размер уменьшить на 20 мм, при сборке угла рамы двери из профиля КП4561-1 размер уменьшить на 22 мм.

Сборка угла рамы двери при помощи закладной КПС 278

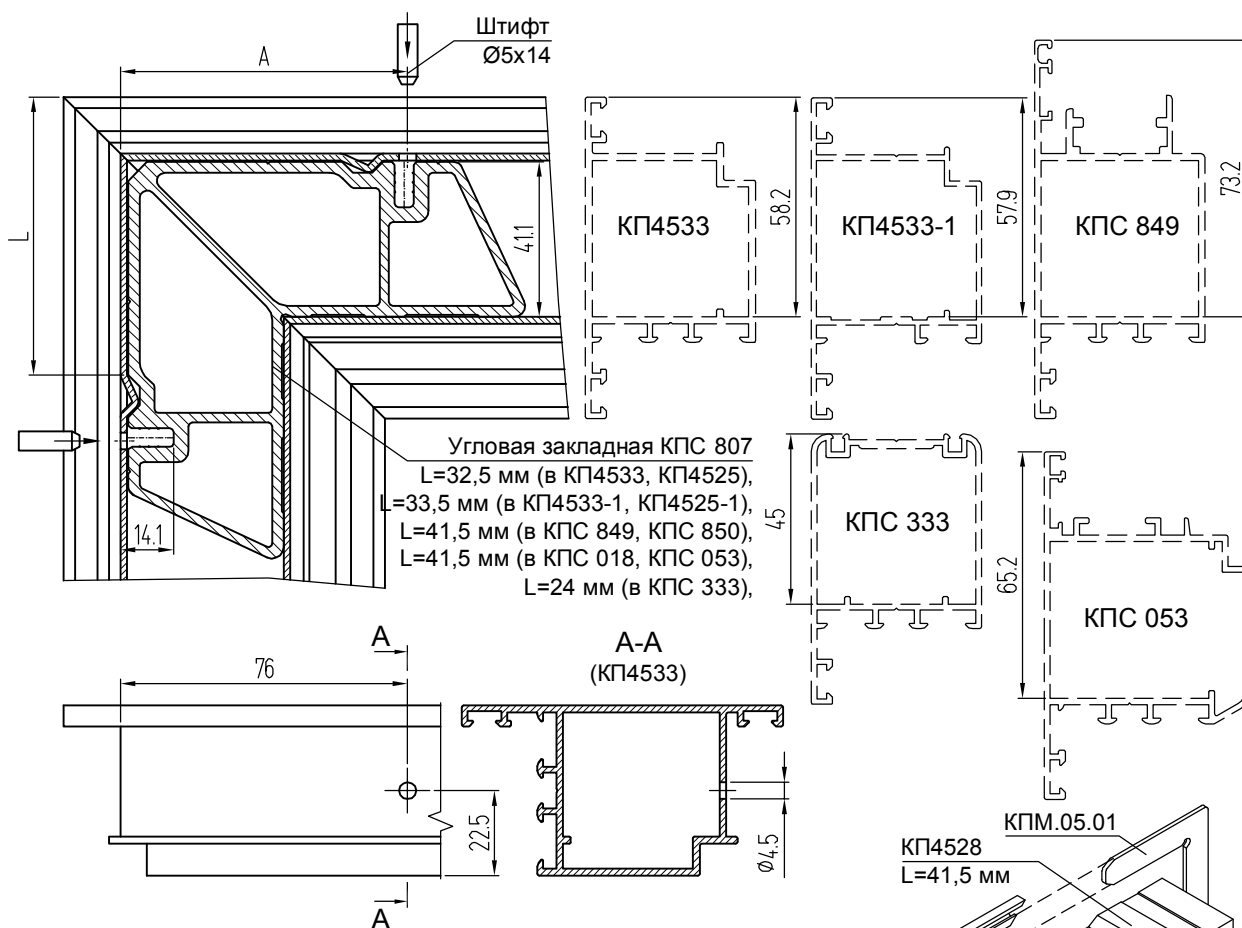


Порядок сборки и обжима угла

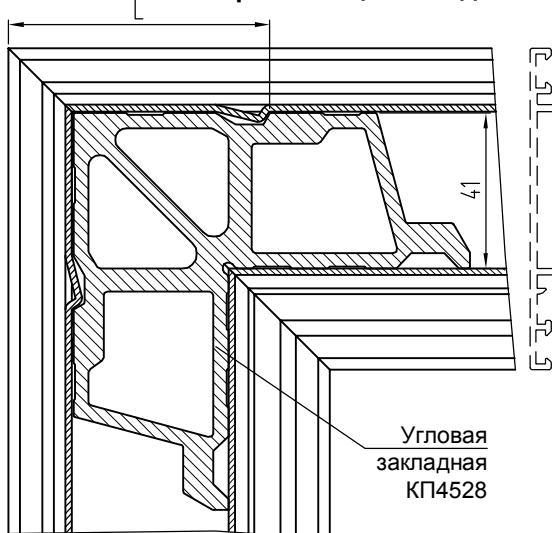
1. Нанести на контактные поверхности закладных или на внутренние поверхности перекладин и стоек в местах их соединений одно- или двухкомпонентный клей для склеивания алюминиевых профилей.
2. Установить угловые закладные и стальные уголки КМ.05.01 в предназначенные полости перекладин верхних и нижних створки (рамы).
3. Соединить стойки через закладные с перекладинами, нанеся предварительно герметик силиконовый на торцы сопрягаемых перекладин и стоек.
4. Произвести сборку углов.
5. Обжать угловые соединения согласно технологии обжима углов и схеме сборки угла.
6. После обжима нанести силиконовый герметик в места разрыва профиля.

Сборка угла створки двери

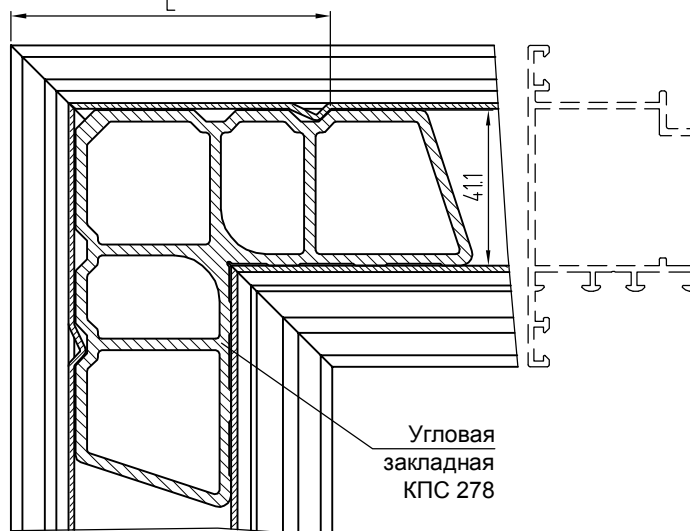
Сборка угла створки двери или окна при помощи закладной КПС 807



Сборка угла створки двери или окна при помощи закладной КП4528



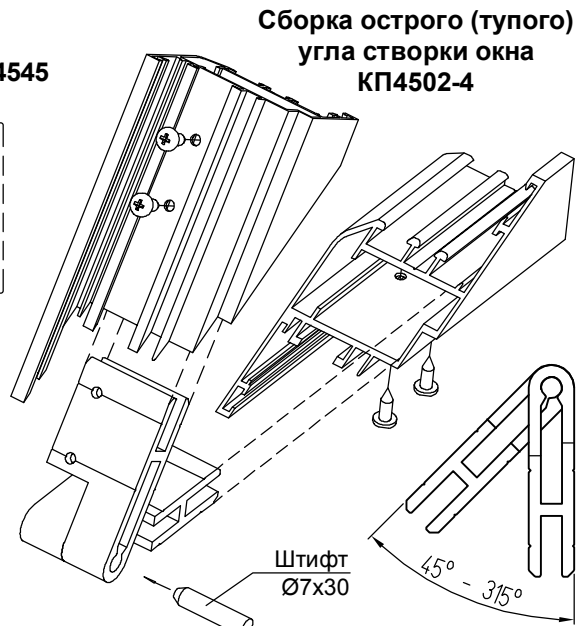
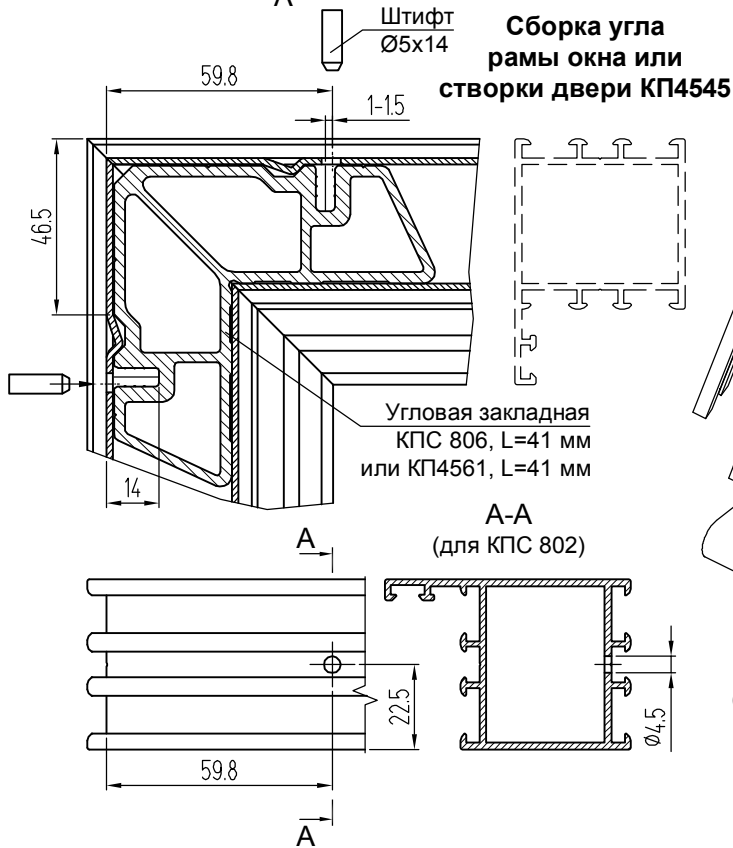
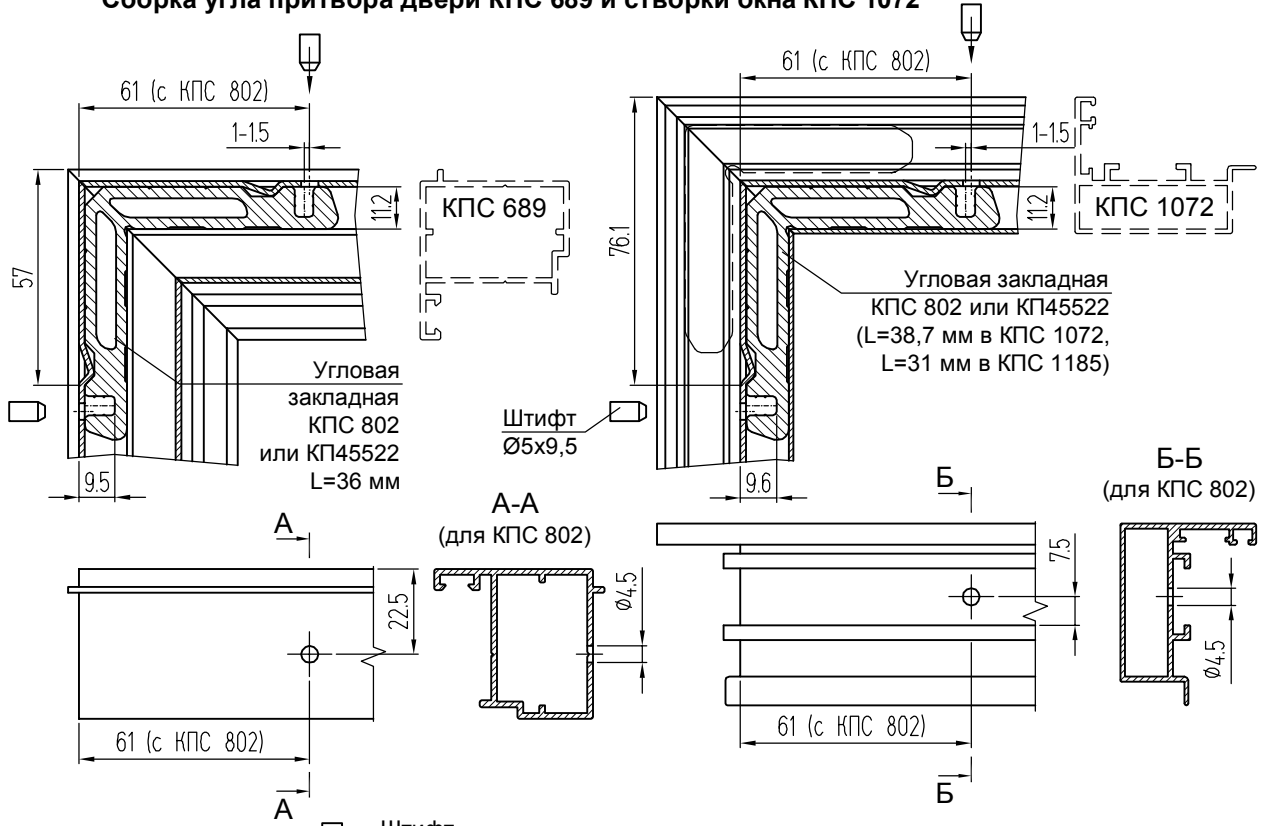
Сборка угла створки двери или окна при помощи закладной КПС 278



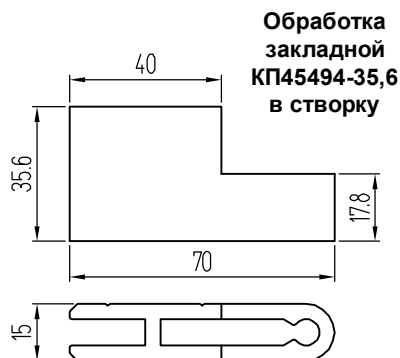
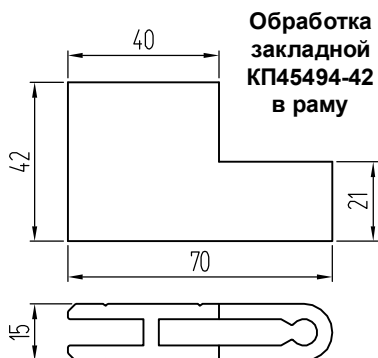
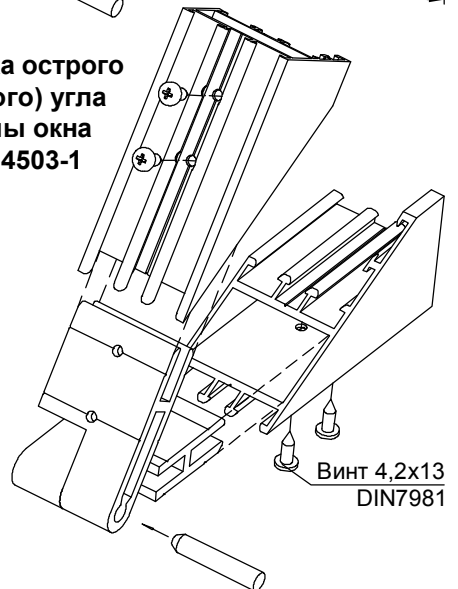
| Профиль | L, мм | | | A, мм |
|----------|---------|--------|---------|-------|
| | КПС 807 | КП4528 | КПС 278 | |
| КП4525 | 73,6 | 69,2 | 84,6 | 76,5 |
| КП4533 | 73,6 | 69,2 | 84,6 | 76,5 |
| КПС 018 | 80,6 | 76,2 | 91,6 | 83 |
| КПС 053 | 80,6 | 76,2 | 91,6 | 83 |
| КПС 333 | 60,4 | 56 | 71,4 | 76,5 |
| КП4525-1 | 73,3 | 68,9 | 84,3 | 76 |
| КП4533-1 | 73,3 | 68,9 | 84,3 | 76 |
| КПС 849 | 88,6 | 84,2 | 99,6 | 76,5 |
| КПС 850 | 88,6 | 84,2 | 99,6 | 76,5 |

Сборка угла

Сборка угла притвора двери КПС 689 и створки окна КПС 1072

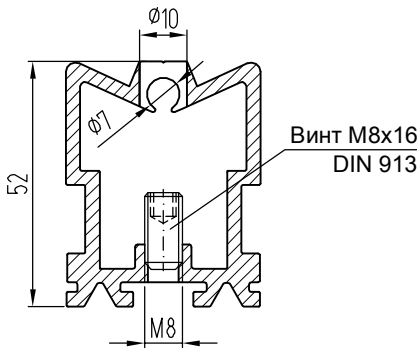


Сборка острого (тупого) угла рамы окна КП4503-1

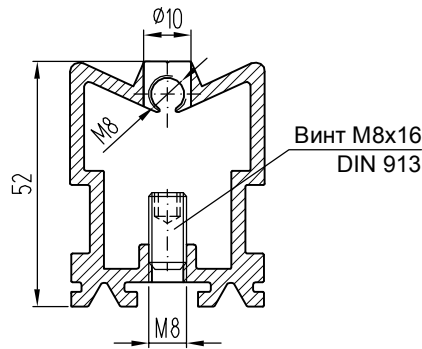


Варианты исполнения закладной Т-образного соединения КП4510

Исполнение 1



Исполнение 2



**Винты М8х14 (16),
рекомендуемые для
крепления закладной ригеля**
(D головки должен быть не
более 13 мм)

DIN 913 или
ГОСТ 11074-93



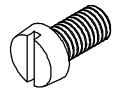
DIN 551



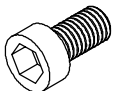
DIN 438 или
ГОСТ 1477-93



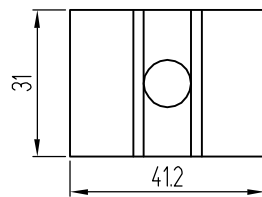
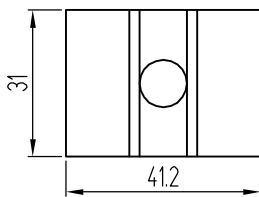
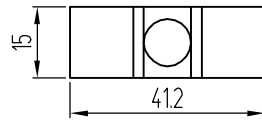
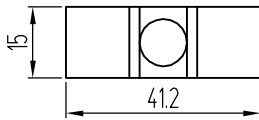
DIN 84 или
ГОСТ 1491-80



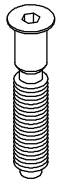
DIN 6912, DIN 912
или ГОСТ 11738-84



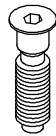
ГОСТ 17473-80



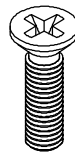
**Винты, рекомендуемые
для замены штифта Ø7**



Винт-
конфирмат
Ø7,2x40



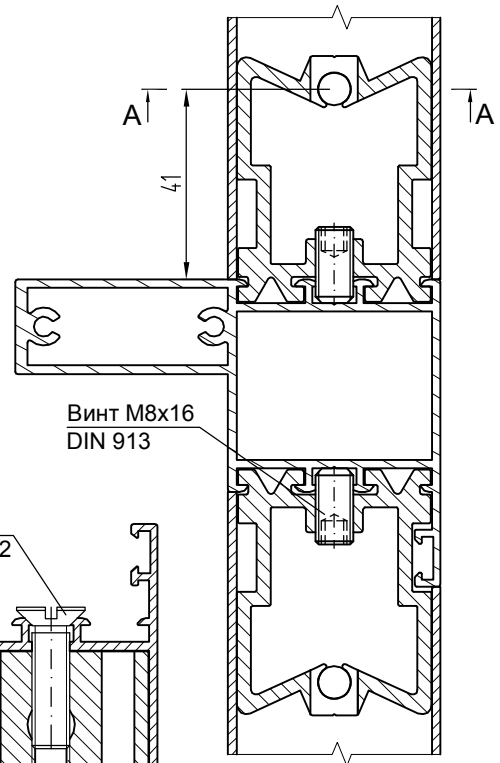
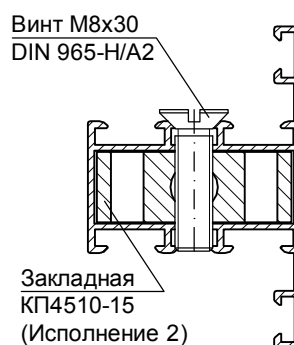
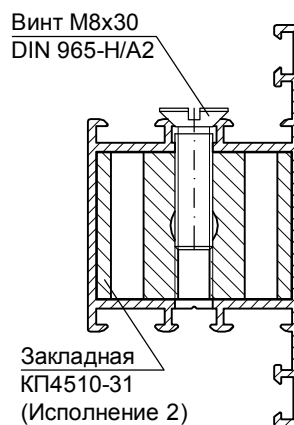
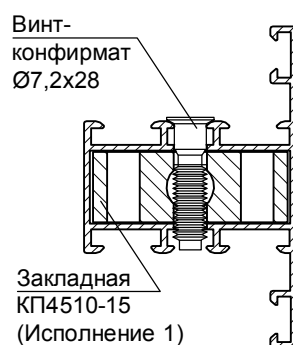
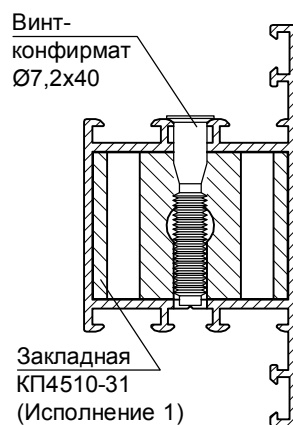
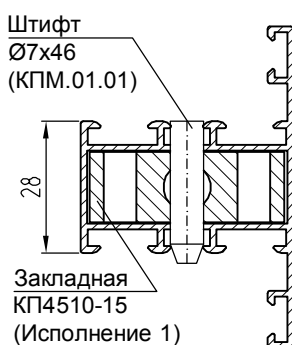
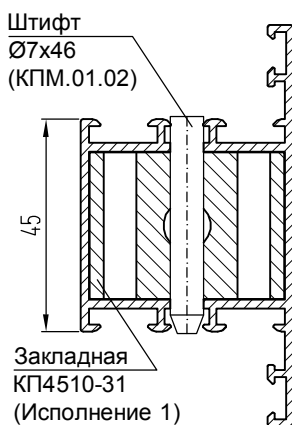
Винт-
конфирмат
Ø7,2x28



Винт М8х30
DIN 965-Н/А2

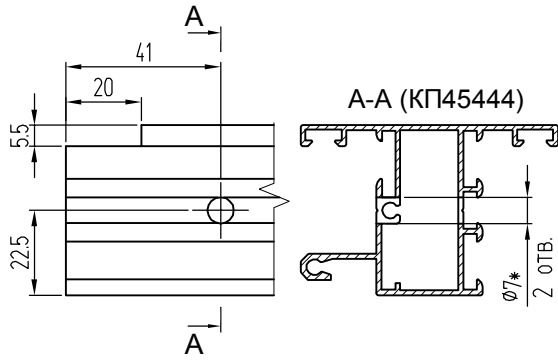
A-A

Варианты крепления ригелей КП4550 и КП4505-1

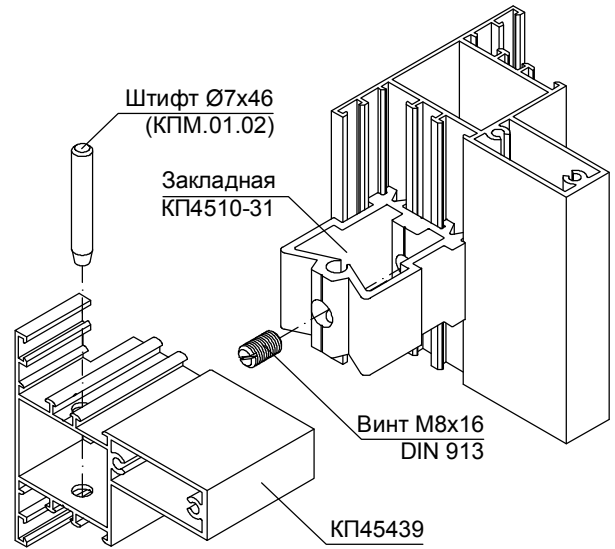


Варианты крепления ригелей

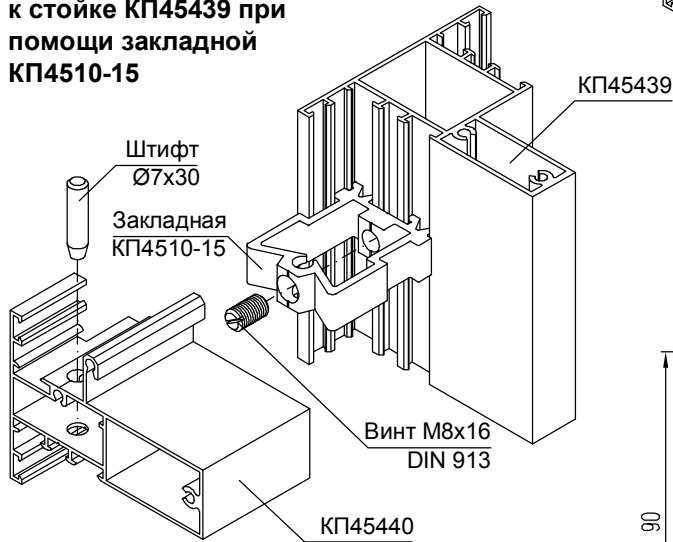
Обработка ригелей КП45444, КП45446, КП4503-1, КП4505-1, КП4545, КП4550



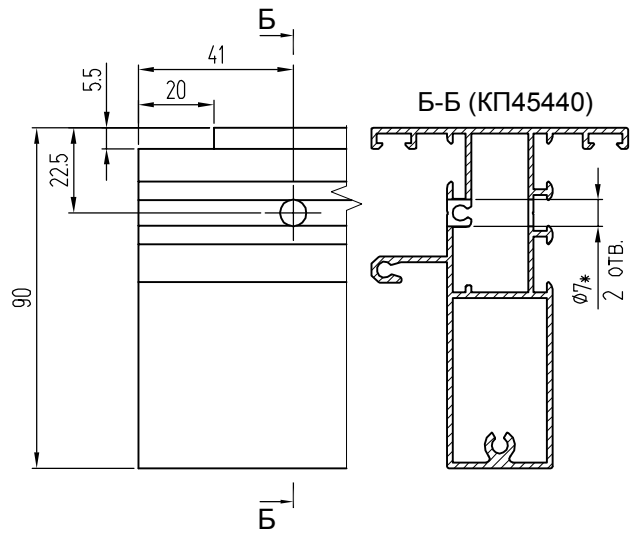
Крепление ригеля КП45439 к стойке КП45439 при помощи закладной КП4510-31



Крепление ригеля КП45440 к стойке КП45439 при помощи закладной КП4510-15



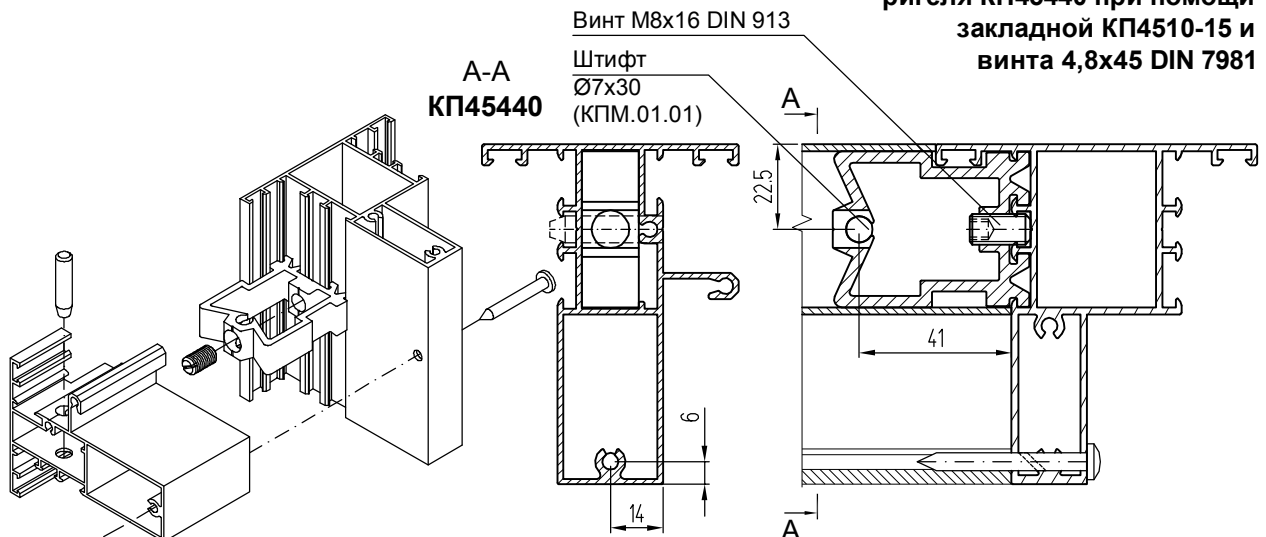
Обработка ригелей КП45440, КП45439, КП45467, КПС 283



Примечание:

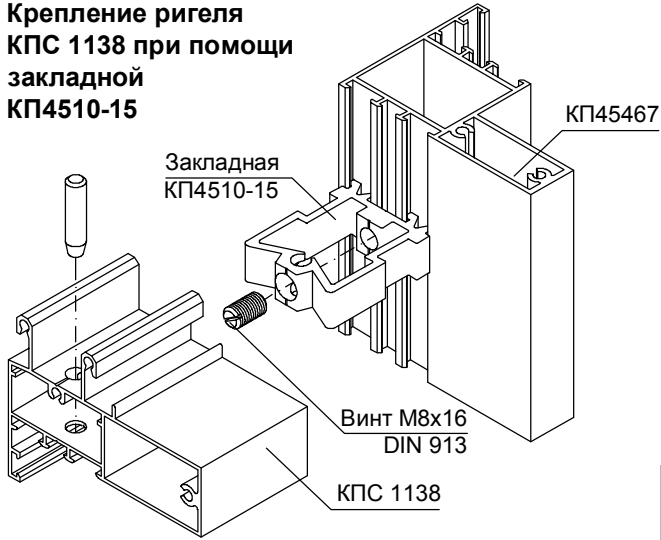
* При использовании закладных Т-образного соединения КП4510-31 и КП4510-15 исполнения 2 (с креплением ригеля винтом М8) выполняется отверстие Ø8 мм.

Усиленное крепление ригеля КП45440 при помощи закладной КП4510-15 и винта 4,8х45 DIN 7981

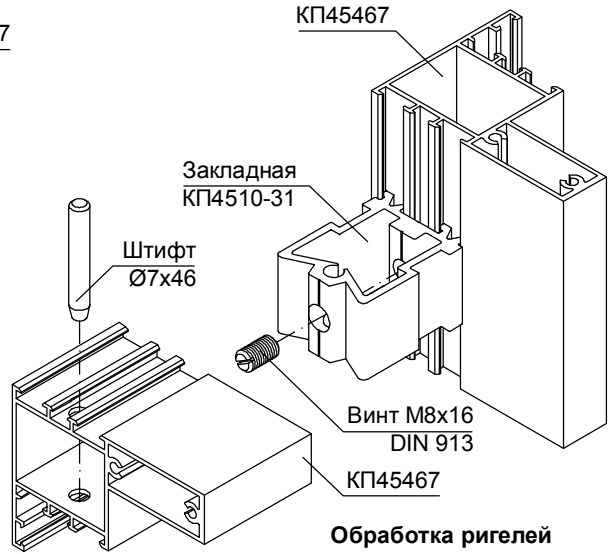


Варианты крепления ригелей

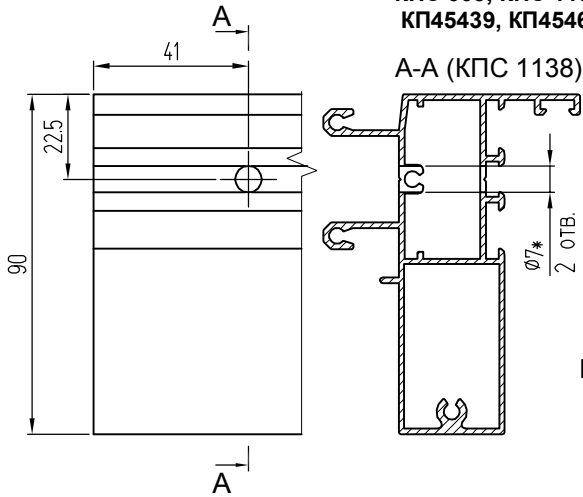
Крепление ригеля
КПС 1138 при помощи
закладной
КП4510-15



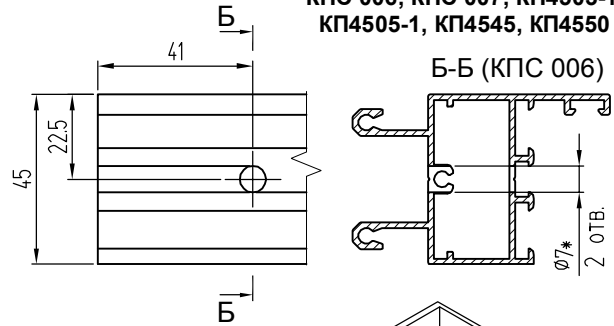
Крепление ригеля КП45467 при
помощи закладной КП4510-31



Обработка ригелей
КПС 003, КПС 1138,
КП45439, КП45467



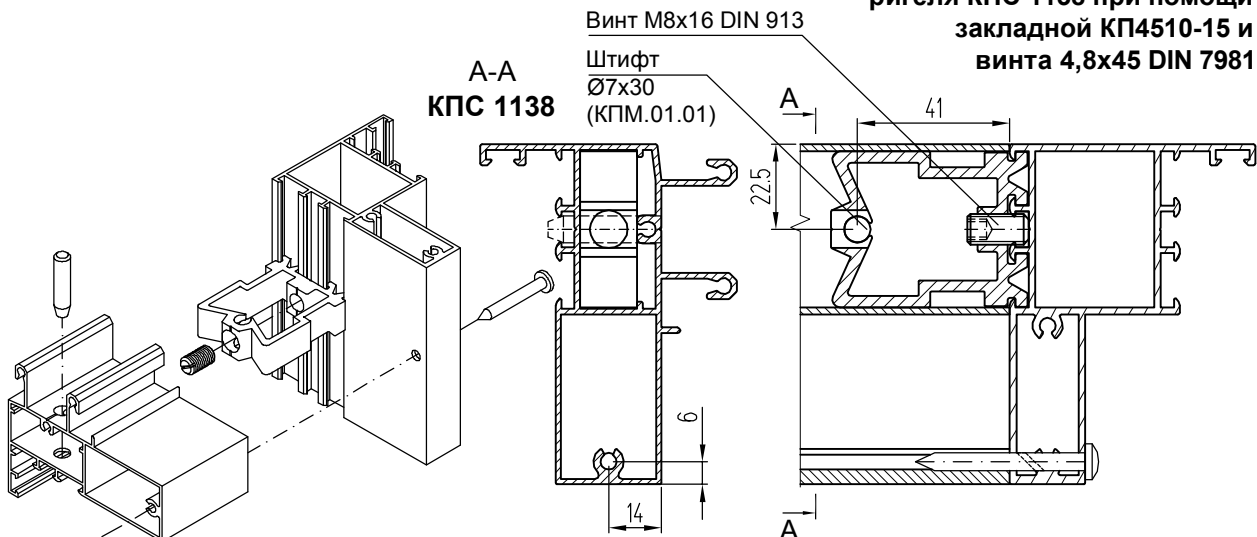
Обработка ригелей
КПС 006, КПС 007, КП4503-1,
КП4505-1, КП4545, КП4550



Крепление ригеля КПС 979 к
стойке КП4522 при помощи
закладной КП4510-15

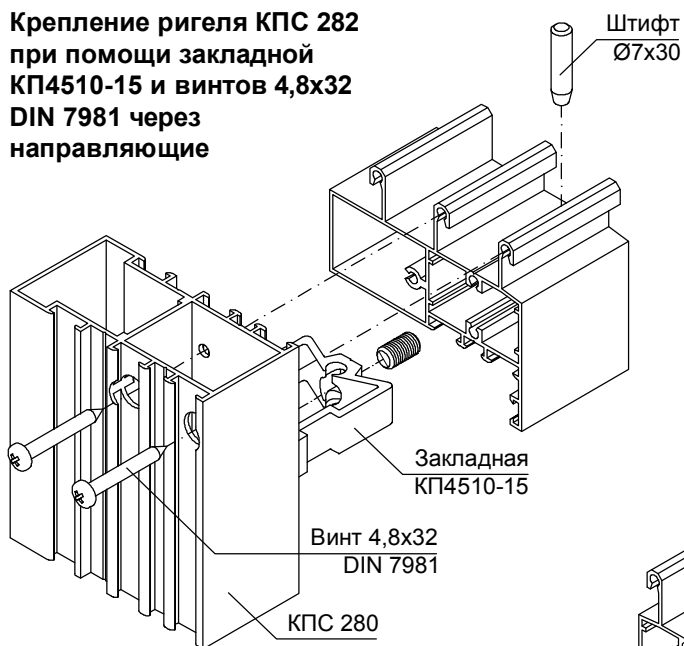


Усиленное крепление
ригеля КПС 1138 при помощи
закладной КП4510-15 и
винта 4,8х45 DIN 7981

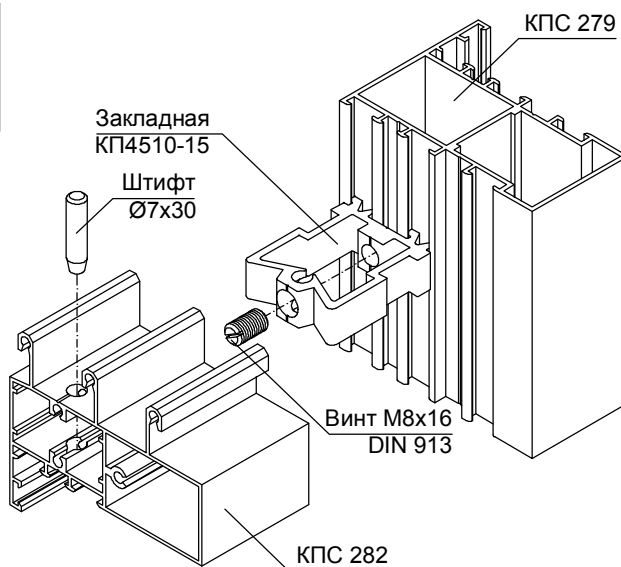


Варианты крепления ригелей

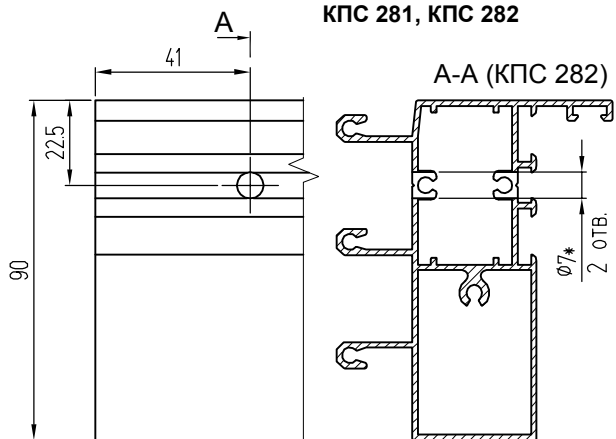
Крепление ригеля КПС 282 при помощи закладной КП4510-15 и винтов 4,8x32 DIN 7981 через направляющие



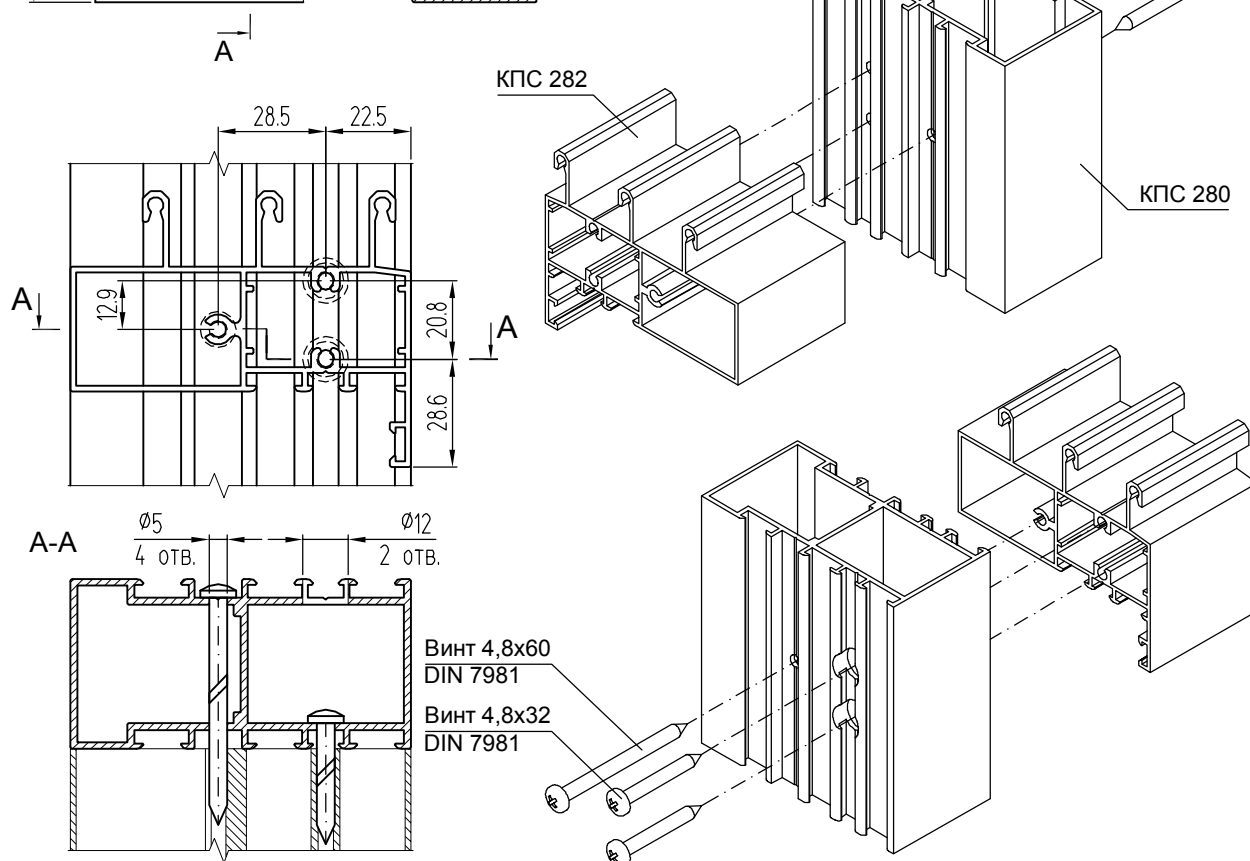
Крепление ригеля КПС 282 при помощи закладной КП4510-15



Обработка ригелей КПС 281, КПС 282

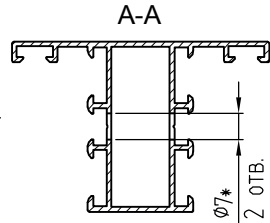
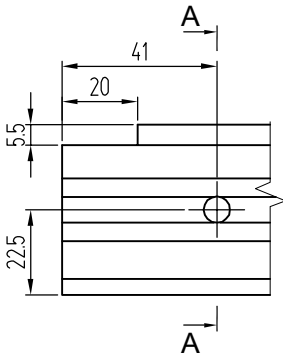


Крепление ригеля КПС 282 к стойке КПС 280 без применения закладных Т-образного соединения

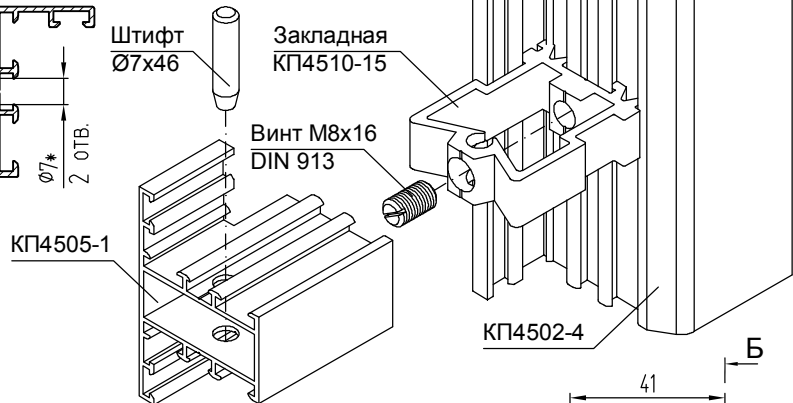


Варианты крепления ригелей

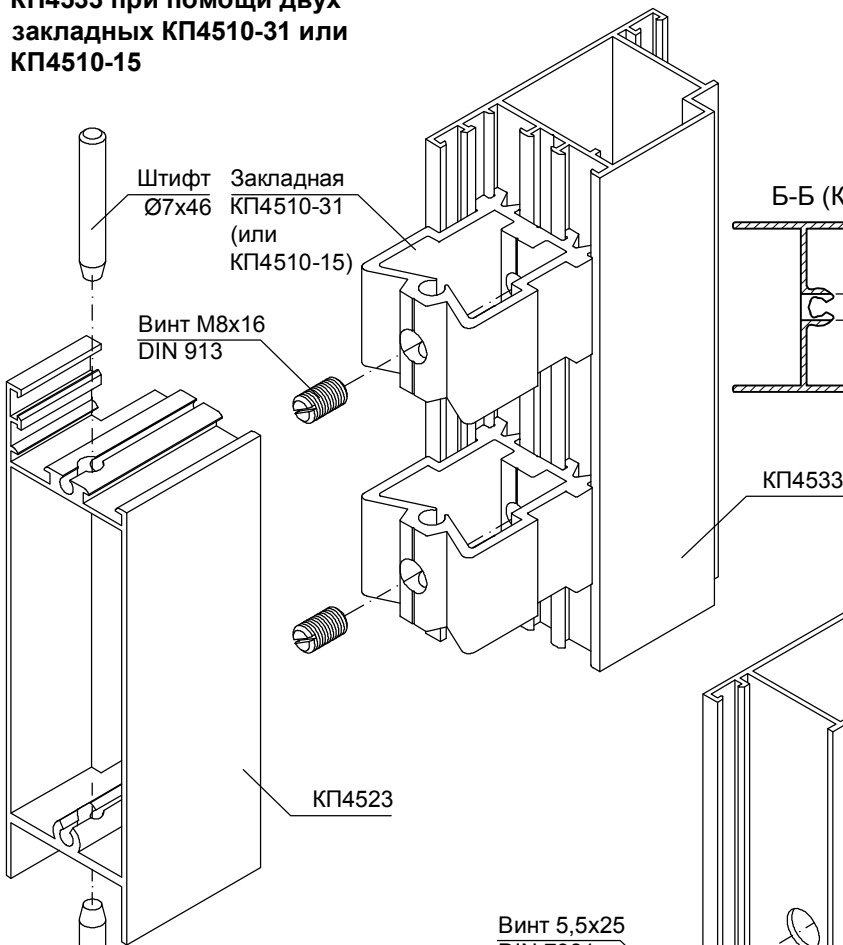
Обработка ригеля КП4505-1



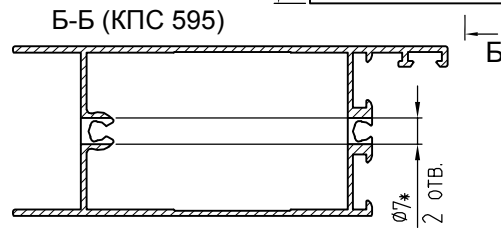
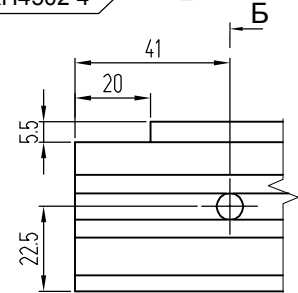
Установка импоста в створку окна КП4502-4 при помощи закладной КП4510-15



Крепление широкого цоколя КП4523 к стойке полотна двери КП4533 при помощи двух закладных КП4510-31 или КП4510-15

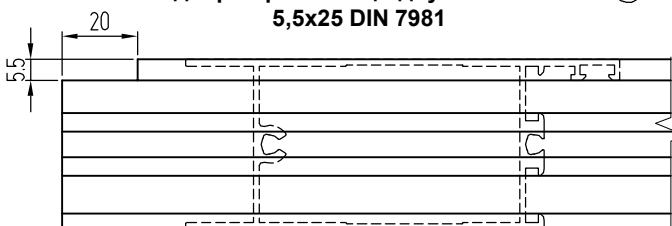


Обработка цоколя КП4523, КПС 595

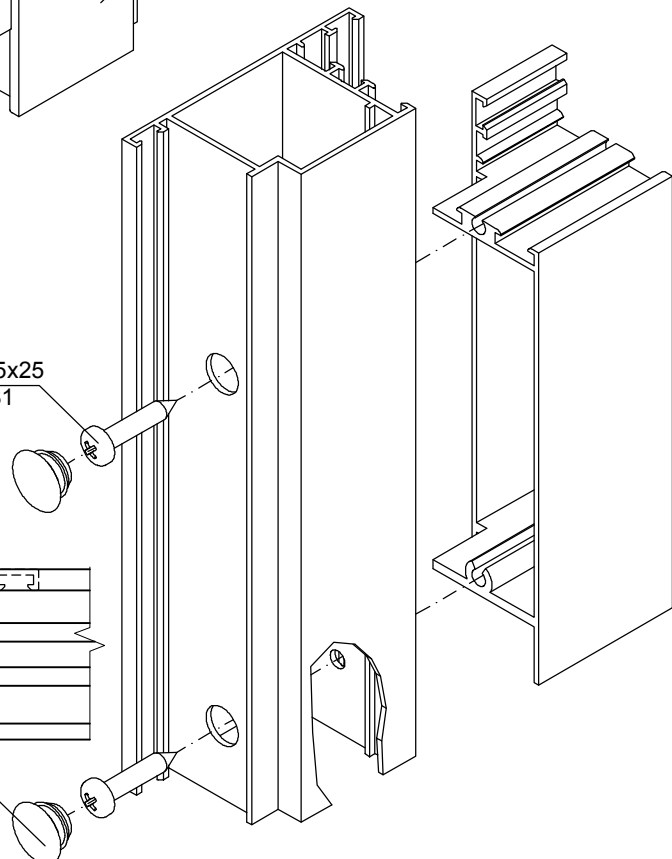


Крепление широкого цоколя КП4523 к стойке полотна двери КП4533 при помощи двух винтов 5,5x25 DIN 7981

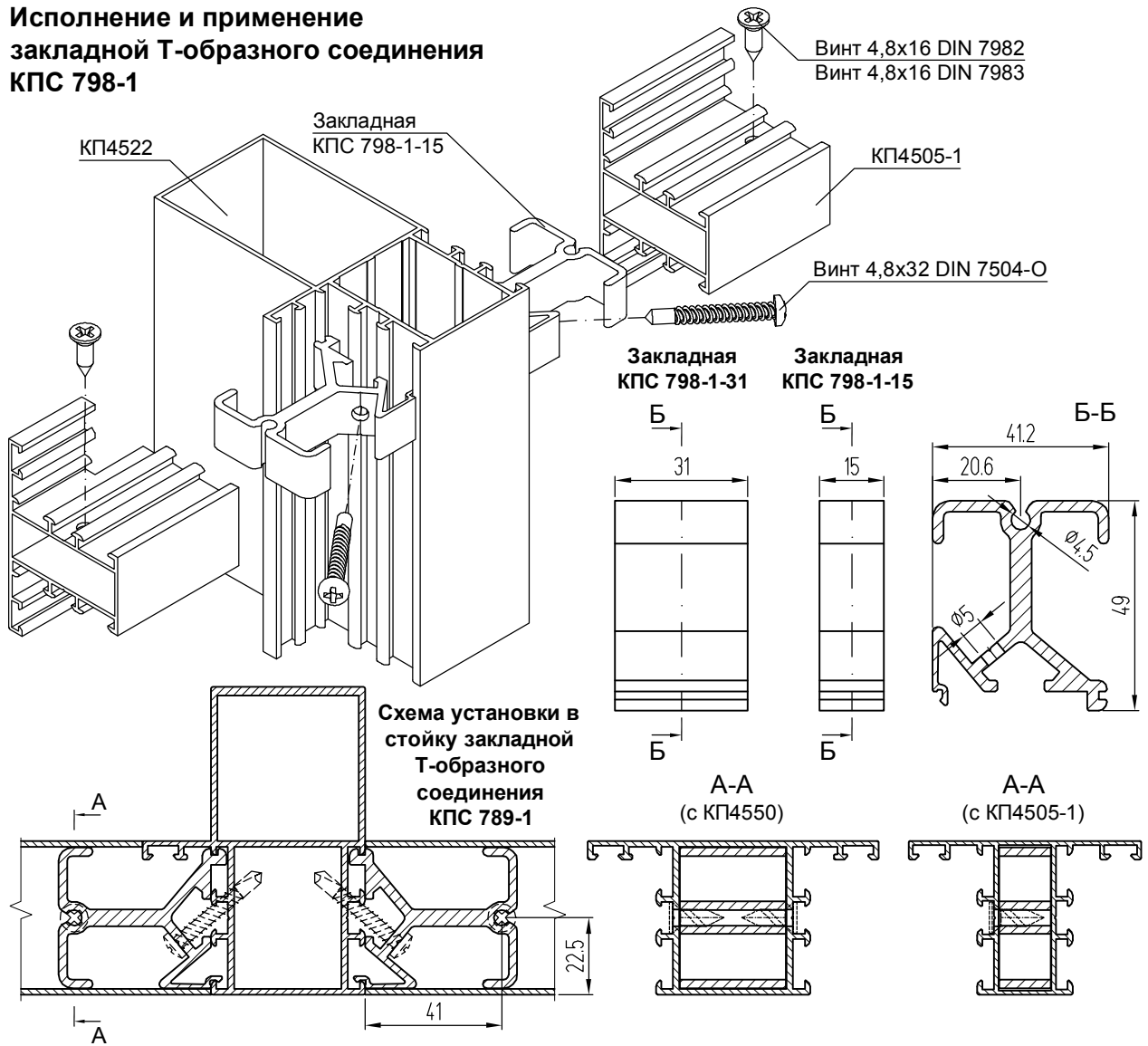
Обработка цоколя КП4523, КПС 595 под крепление к стойке полотна двери при помощи двух винтов 5,5x25 DIN 7981



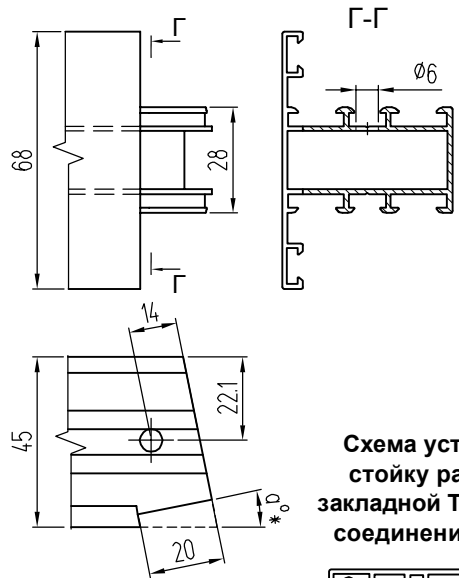
Пробка Ø12 мм СТН-0982



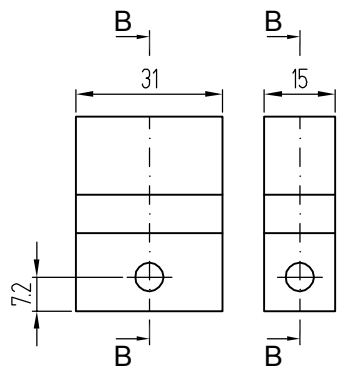
Исполнение и применение закладной Т-образного соединения КПС 798-1



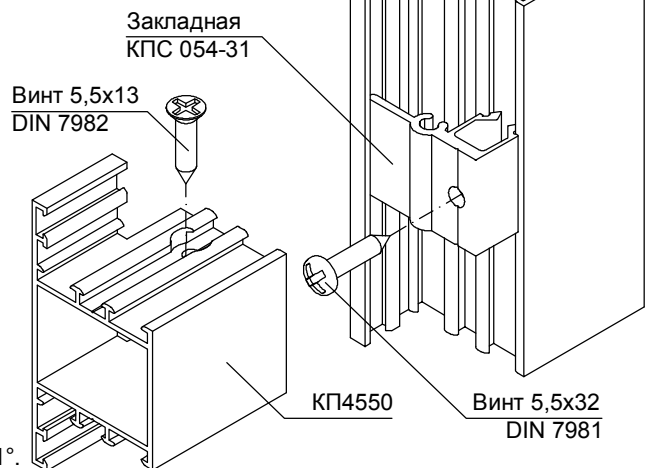
Обработка ригеля КП4503-1 для радиусных участков



Закладная КПС 054-31



Исполнение и применение закладной Т-образного соединения КПС 054



Примечание :

* Максимальный угол поворота на одну сторону - 11°.

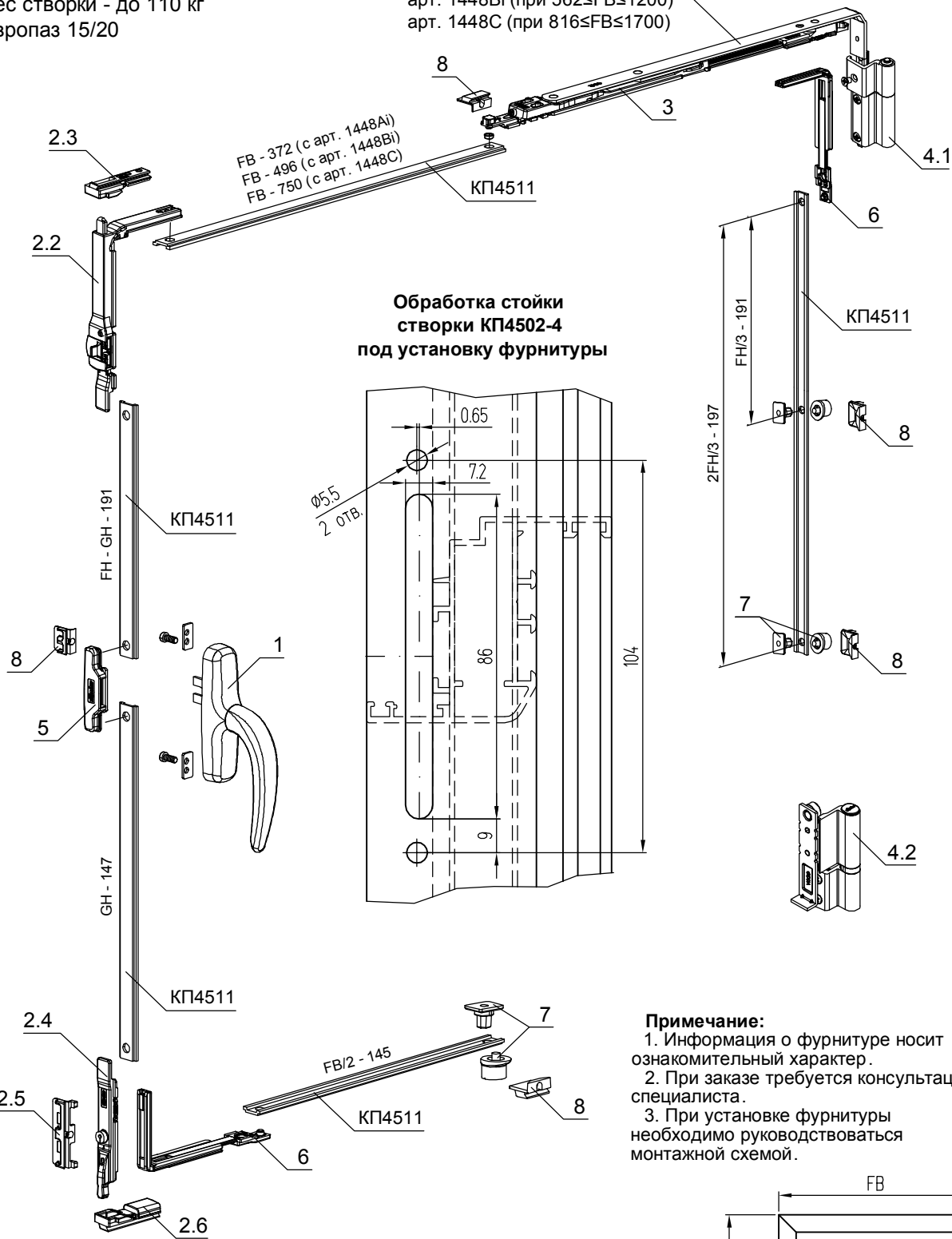
ФУРНИТУРА ОКОН, ДЕТАЛИРОВКИ

Комплект фурнитуры для поворотно-откидной створки Farim GALI CUBE

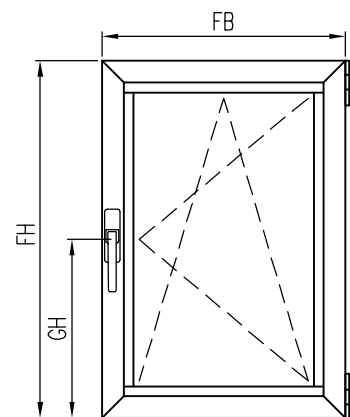


Высота створки FH = 460...2400 мм
 Ширина створки FB = 402...1700 мм
 Вес створки - до 110 кг
 Европаз 15/20

арт. 1448Ai (при $402 \leq FB \leq 750$)
 арт. 1448Bi (при $562 \leq FB \leq 1200$)
 арт. 1448C (при $816 \leq FB \leq 1700$)

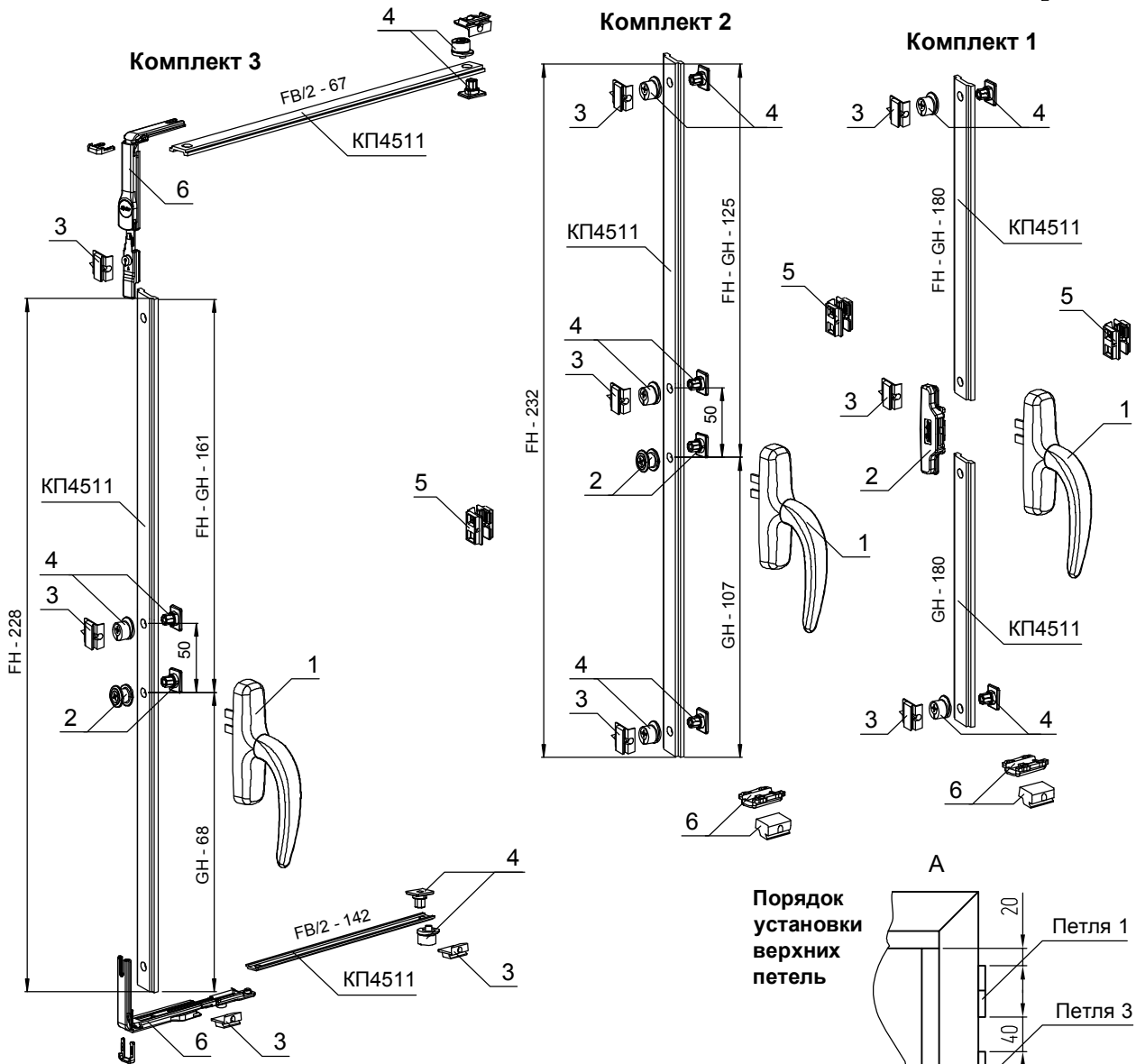


Примечание:
 1. Информация о фурнитуре носит ознакомительный характер.
 2. При заказе требуется консультация специалиста.
 3. При установке фурнитуры необходимо руководствоваться монтажной схемой.



СОСТАВ КОМПЛЕКТА

| Поз. | Артикул | Наименование |
|------|---------|--------------------------------------|
| 1 | 0757Vi | Ручка оконная одноповодковая |
| 2 | 1461i | Базовый комплект |
| 3 | 1448Ai | Ножницы короткие |
| | 1448Bi | Ножницы средние |
| | 1448C | Ножницы длинные |
| 4 | 1401Ai | Пара петель 110 кг |
| 5 | 1559A | Соединитель для одноповодковой ручки |
| 6 | 1495Ai | Угловой переключатель |
| 7 | 1596C | Эксцентриковая цапфа |
| 8 | 1597i | Ответная планка |



СОСТАВ КОМПЛЕКТА 1

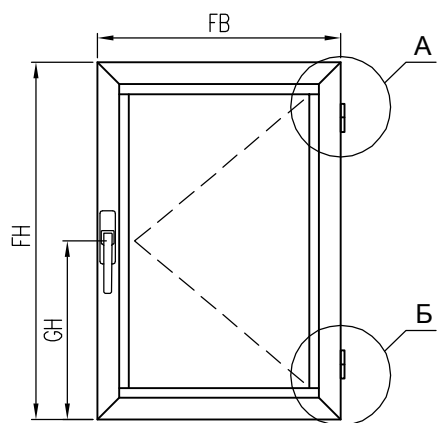
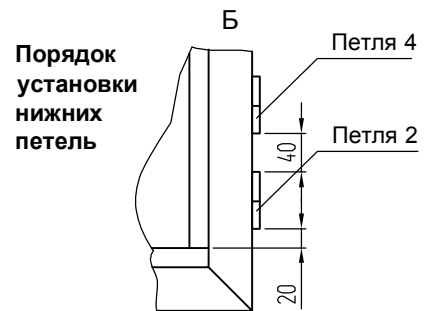
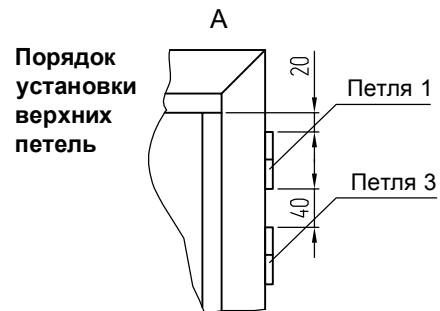
| Поз. | Артикул | Наименование |
|------|---------|--------------------------------------|
| 1 | 0757Bi | Ручка одноповодковая |
| 2 | 1559A | Соединитель для одноповодковой ручки |
| 3 | 1597i | Ответная планка |
| 4 | 1596C | Эксцентриковая цапфа |
| 5 | 1622 | Скрытый прижим |
| 6 | 1615i | Комплект для устранения перекоса |

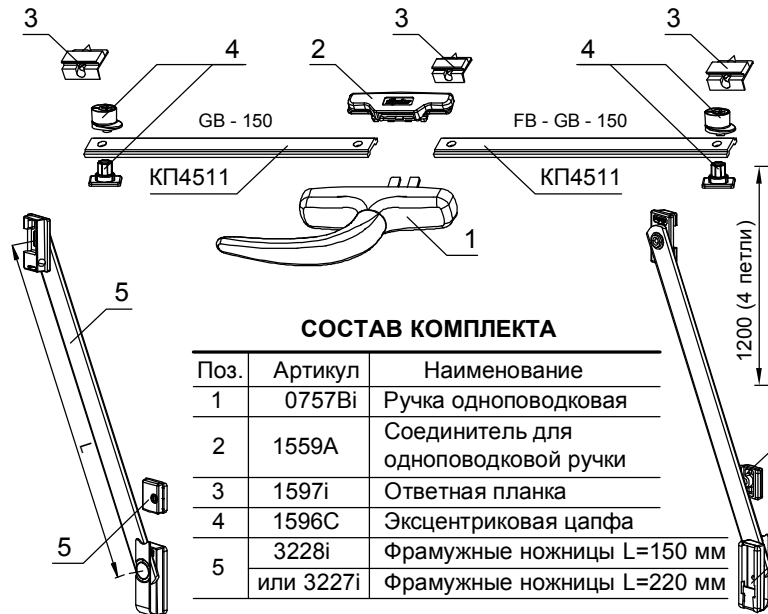
СОСТАВ КОМПЛЕКТА 2

| Поз. | Артикул | Наименование |
|------|---------|--------------------------------------|
| 1 | 0757Bi | Ручка одноповодковая |
| 2 | 1566A | Соединитель для одноповодковой ручки |
| 3 | 1597i | Ответная планка |
| 4 | 1596C | Эксцентриковая цапфа |
| 5 | 1622 | Скрытый прижим |
| 6 | 1615i | Комплект для устранения перекоса |

СОСТАВ КОМПЛЕКТА 3

| Поз. | Артикул | Наименование |
|------|---------|--------------------------------------|
| 1 | 0757Bi | Ручка одноповодковая |
| 2 | 1566A | Соединитель для одноповодковой ручки |
| 3 | 1597i | Ответная планка |
| 4 | 1596C | Эксцентриковая цапфа |
| 5 | 1622 | Скрытый прижим |
| 6 | 1515A | Угловой переключатель |





СОСТАВ КОМПЛЕКТА

| Поз. | Артикул | Наименование |
|------|-----------------|---|
| 1 | 0757Vi | Ручка одноповодковая |
| 2 | 1559A | Соединитель для одноповодковой ручки |
| 3 | 1597i | Ответная планка |
| 4 | 1596C | Эксцентриковая цапфа |
| 5 | 3228i или 3227i | Фрамужные ножницы L=150 мм или 3227i Фрамужные ножницы L=220 мм |

Схема подбора количества петель арт. 9800А в зависимости от размера створки

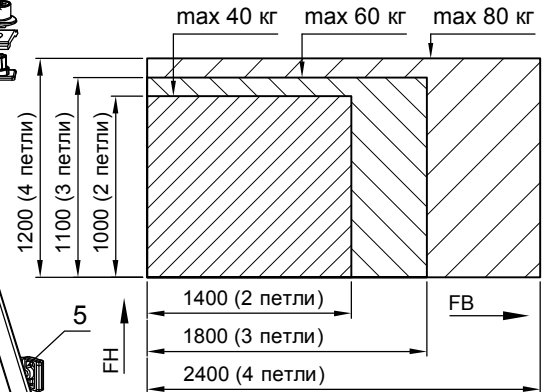
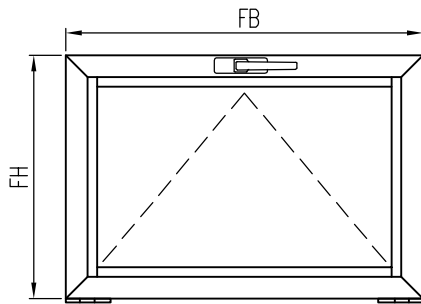
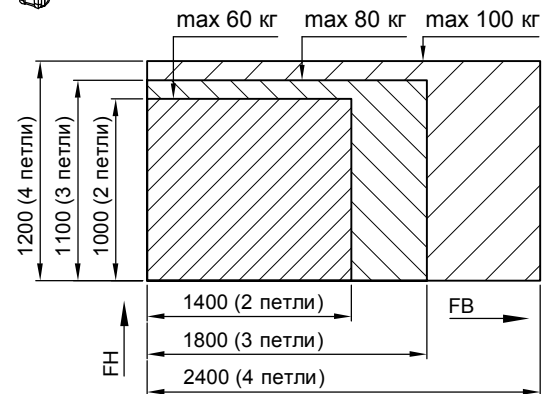


Схема подбора количества петель арт. 9826В в зависимости от размера створки



Схемы подбора количества петель поворотной створки в зависимости от размера створки

Схема выбора варианта для подбора количества петель арт. 9800А

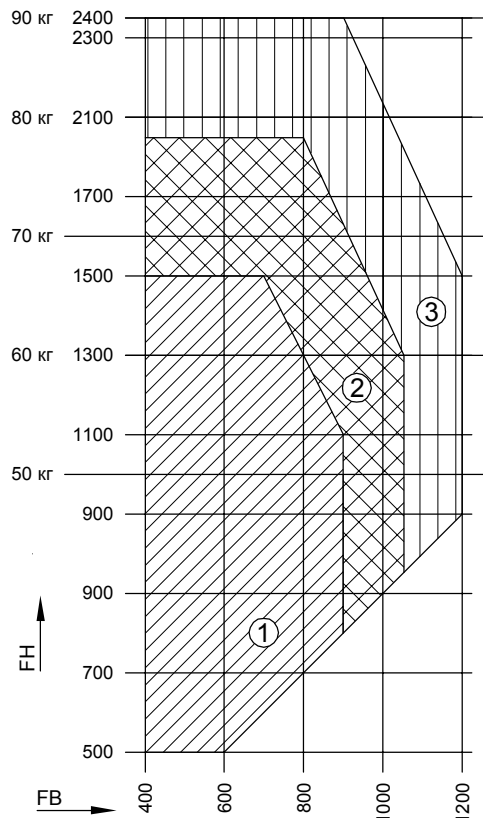


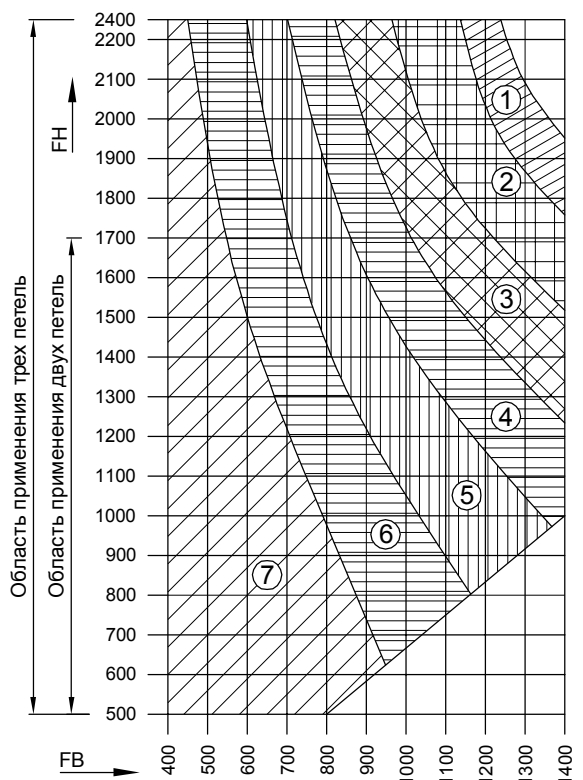
Таблица подбора количества петель арт. 9800А

| № | Кол-во петель |
|---|---------------|
| 1 | 2 |
| 2 | 3 |
| 3 | 4 |

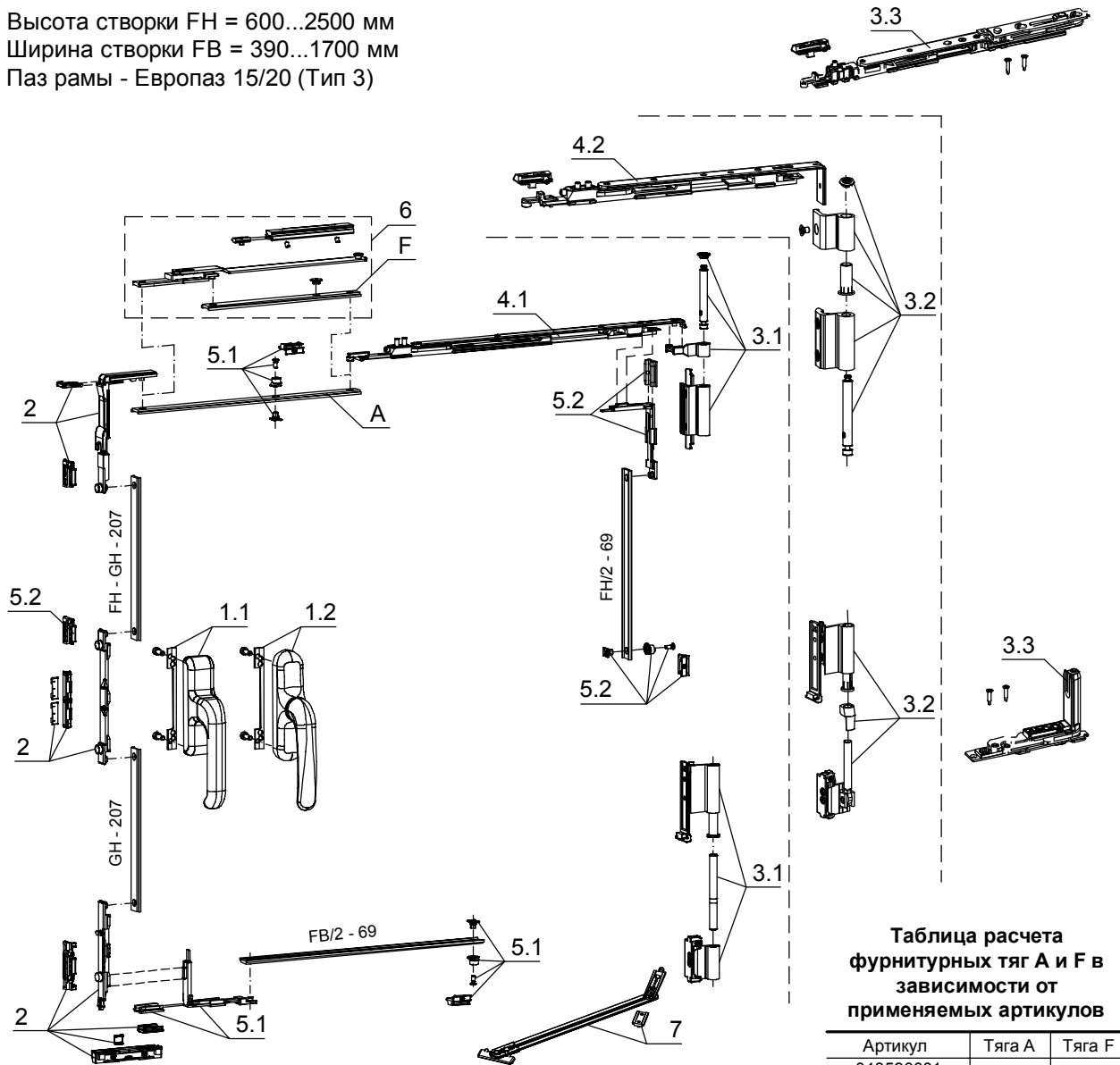
Таблица подбора количества петель арт. 9826В в зависимости от варианта

| № | Нагрузка, кг/м² | Кол-во петель |
|----|-----------------|---------------|
| 1 | 20 | 3 |
| 2 | 30 | 3 |
| 3 | 20 | 2 |
| 4 | 40 | 3 |
| 5 | 30 | 2 |
| 6 | 50 | 3 |
| 7 | 60 | 2 |
| 8 | 60 | 3 |
| 9 | 70 | 2 |
| 10 | 80 | 3 |
| 11 | 70 | 2 |

Схема выбора варианта для подбора количества петель арт. 9826В



Высота створки FH = 600...2500 мм
 Ширина створки FB = 390...1700 мм
 Паз рамы - Европаз 15/20 (Тип 3)



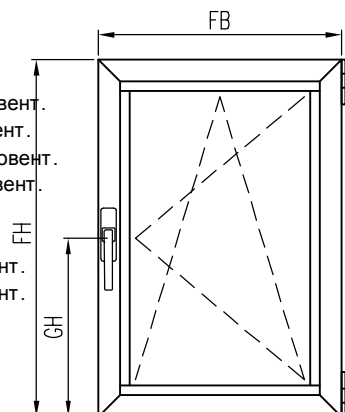
*** - расшифровка цветового кода :
 005 - неокрашенный,
 410 - белый RAL 9010,
 970 - серый RAL 9006,
 376 - серебристый,
 640 - коричневый RAL 8019,
 490 - коричневый RAL 8017,
 500 - черный RAL 9005

**Таблица расчета
 фурнитурных тяг А и F в
 зависимости от
 применяемых артикулов**

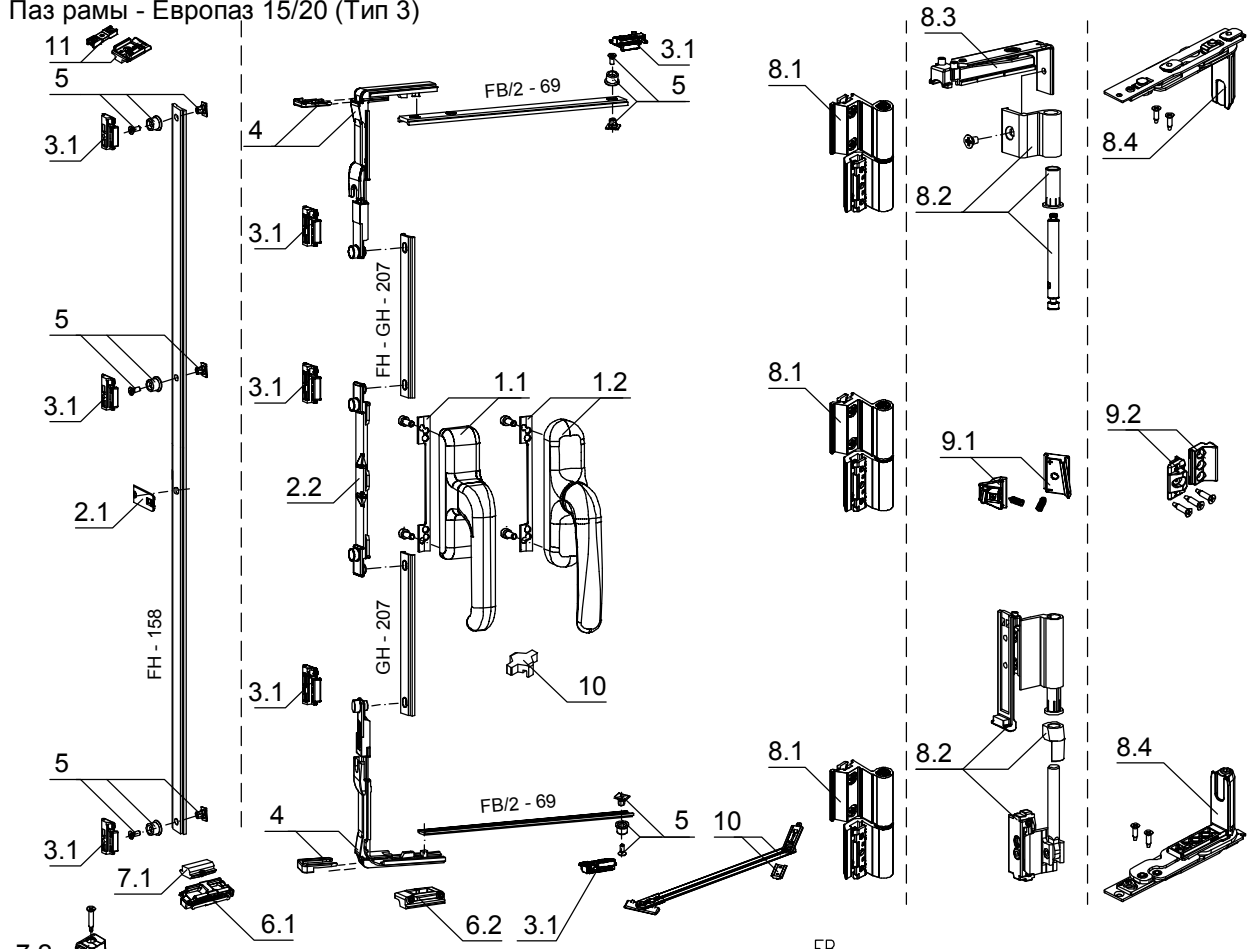
| Артикул | Тяга А | Тяга F |
|--------------|----------|----------|
| 043590001 | FB - 415 | |
| 043590002 | | |
| 043550001 | | |
| 043550002 | | |
| 043560001 | FB - 538 | FB - 633 |
| 043560002 | | |
| 0476000000TB | FB - 355 | FB - 452 |
| 0476100000TB | FB - 510 | FB - 607 |
| 04339000 | FB - 355 | FB - 452 |
| 04340000 | FB - 510 | FB - 607 |

СОСТАВ КОМПЛЕКТА

| Поз. | Артикул | Наименование |
|---------|---------------|---|
| 1.1 | 01090***000TB | Ручка EURO для E-Line |
| 1.2 | 01039*** | Ручка Prima для Futura Classic, H.C.I.C. |
| 2 | 0470200000TB | Комплект запорных элементов для E-Line |
| | 04704000 | Комплект запорных элементов для Futura Classic и С.Н.И.С. |
| 3.1 | 04779***000TB | Комплект петель E-Line 100 кг |
| 3.2 | 04739*** | Комплект петель Futura Classic 80 кг |
| 3.3 | 043590001 | Комплект петель С.Н.И.С. 100 кг (FB=445-470 мм) ПРАВЫЙ |
| | 043590002 | Комплект петель С.Н.И.С. 100 кг (FB=445-470 мм) ЛЕВЫЙ |
| | 043550001 | Комплект петель С.Н.И.С. 100 кг (FB=470-640 мм) ПРАВЫЙ, микровент. |
| | 043550002 | Комплект петель С.Н.И.С. 100 кг (FB=470-640 мм) ЛЕВЫЙ, микровент. |
| 4.1 | 043560001 | Комплект петель С.Н.И.С. 100 кг (FB=601-1500 мм) ПРАВЫЙ, микровент. |
| | 043560002 | Комплект петель С.Н.И.С. 100 кг (FB=601-1500 мм) ЛЕВЫЙ, микровент. |
| 4.1 | 0476000000TB | Ножницы п/о тип 1 (FB=390-1300 мм) E-Line 100 кг |
| | 0476100000TB | Ножницы п/о тип 2 (FB=550-1700 мм) E-Line 100 кг |
| 4.2 | 04339000 | Ножницы п/о тип 1 (FB=410-1300 мм) Futura Classic 80 кг, микровент. |
| | 04340000 | Ножницы п/о тип 2 (FB=570-1700 мм) Futura Classic 80 кг, микровент. |
| 5.1/5.2 | 0464100000TB | Комплект среднего прижима п/о для E-Line |
| | 04778000 | Комплект среднего прижима п/о для Futura Classic и С.Н.И.С. |
| 6 | 04301000K | Дополнительные ножницы E-Line, Futura Classic, С.Н.И.С. |
| 7 | 02031000K | Ограничитель открывания "FRIZ" с встроенным тормозом |



Высота створки FH = 300...2500 мм
 Ширина створки FB = 300...1700 мм
 Паз рамы - Европаз 15/20 (Тип 3)



СОСТАВ КОМПЛЕКТА ПОВОРОТНОГО micro арт. 01185*K**

| Поз. | Кол-во |
|------|--------|
| 1.2 | 1 |
| 2.1 | 1 |
| 3.1 | 2 |
| 11 | 1 |
| 5 | 2 |
| 6.1 | 1 |
| 7.1 | 1 |
| 8.1 | 2 |

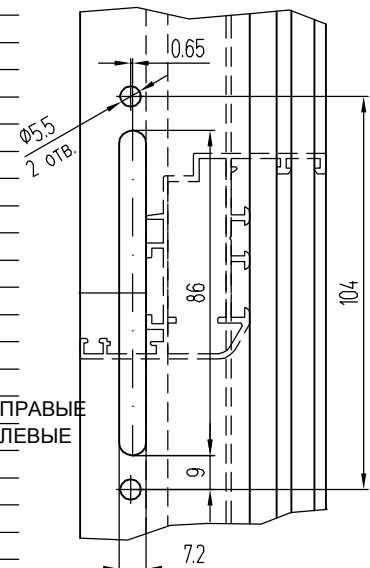
СОСТАВ КОМПЛЕКТА ПОВОРОТНОГО E-Line арт. 01188*000ТВ**

| Поз. | Кол-во |
|------|--------|
| 1.1 | 1 |
| 2.1 | 1 |
| 3.2 | 2 |
| 5 | 2 |
| 7.2 | 1 |
| 8.1 | 2 |
| 10 | 1 |

СОСТАВ КОМПЛЕКТА

| Поз. | Артикул | Наименование |
|------|---------------|--|
| 1.1 | 01090***000ТВ | Ручка EURO для E-Line |
| 1.2 | 01039*** | Ручка Prima для Futura Classic, H.C.I.C. |
| 2.1 | 03475000K | Приемная планка |
| 2.2 | 04014000K | Приемная планка |
| 3.1 | 01353000K | Планка ответная регулируемая |
| 3.2 | 01342000K | Планка ответная не регулируемая |
| 4 | 04019000K | Передача угловая (FH ≥ 600 мм) |
| 5 | 04030000K | Цапфа запорная |
| 6.1 | 01348000K | Подпятник на раме |
| 6.2 | 01355010N | Подпятник на раме |
| 7.1 | 02336010 | Пятка на створке |
| 8.1 | 00136***U | Петля Flash Base 85 кг (FH ≤ 2000 мм, FB ≤ 1000 мм) |
| 8.2 | 04739*** | Петля Futura Classic 3D 80 кг (FH ≤ 2500 мм, FB ≤ 1700 мм) |
| 8.3 | 04727000 | Адаптер для петли Futura Classic 3D 80 кг |
| 8.4 | 043540001 | Петли скрытые С.Н.И.С. 3D 100 кг (FH ≤ 2500 мм, FB ≤ 1500 мм) ПРАВЫЕ |
| | 043540002 | Петли скрытые С.Н.И.С. 3D 100 кг (FH ≤ 2500 мм, FB ≤ 1500 мм) ЛЕВЫЕ |
| 9.1 | 01350000K | Скрытый средний прижим поворотного окна |
| 9.2 | 04358000 | Скрытый средний прижим поворотного окна С.Н.И.С. |
| 9.2 | 02031000K | Ограничитель открывания "FRIZ" с встроенным тормозом |
| 10 | 02235010 | Ограничитель движения рукояти |
| 11 | 02229000K | Планка микровентиляционная |

Обработка стойки створки КП4502-4 под установку фурнитуры

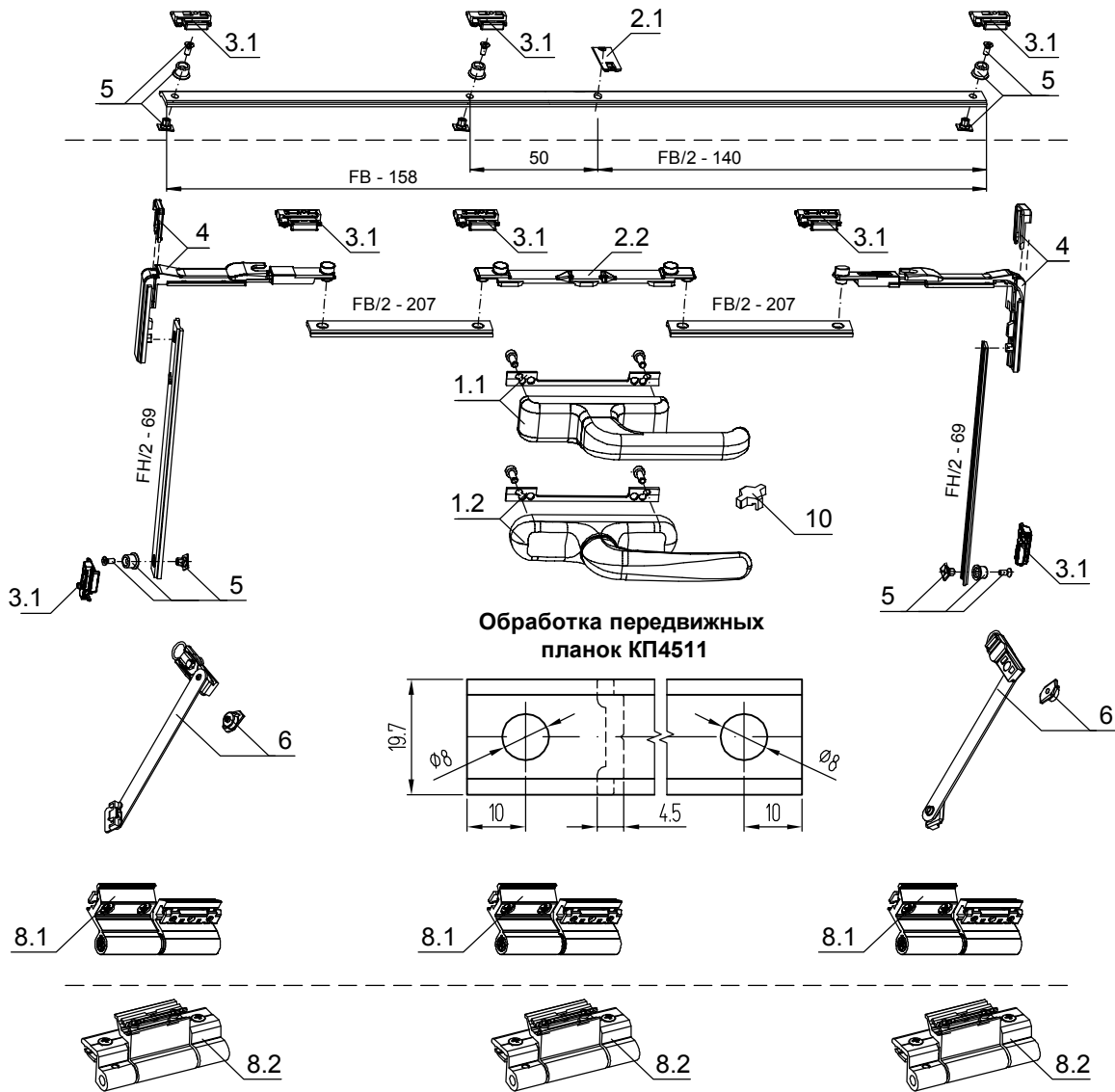


GIESSE® Комплект фурнитуры для откидной створки GIESSE

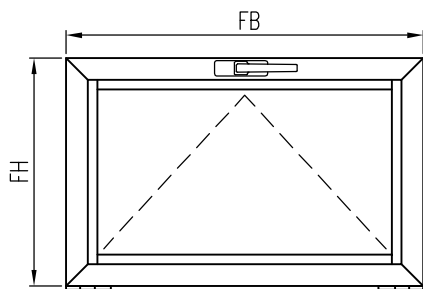
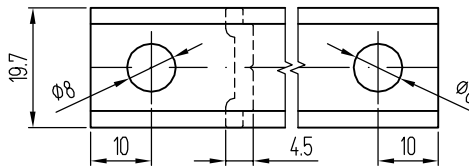
Высота створки FH = 300...3000 мм

Ширина створки FB = 300...2500 мм

Паз рамы - Европаз 15/20 (Тип 3)



Обработка передвигных планок КП4511



СОСТАВ КОМПЛЕКТА

| Поз. | Артикул | Наименование |
|------|---------------|---|
| 1.1 | 01090***000TB | Ручка EURO для E-Line |
| 1.2 | 01039*** | Ручка Prima для Futura Classic, H.C.I.C. |
| 2.1 | 03475000K | Приемная планка |
| 2.2 | 04014000K | Приемная планка |
| 3.1 | 01353000K | Планка ответная регулируемая |
| 3.2 | 01342000K | Планка ответная не регулируемая |
| 4 | 04019000K | Передача угловая (FH ≥ 600 мм) |
| 5 | 04030000K | Цапфа запорная регулируемая |
| 6 | 02040000K | Ограничители открывания "RALLENTY", длина 250 мм, пара |
| | 02041000K | Ограничители открывания "RALLENTY", длина 150 мм, пара |
| | 08184000 | Ограничители закрывания (для верхнеподвесного окна), пара |
| 8.1 | 00136***U | Петля Flash Base |
| 8.2 | 00610***X | Петля Bridge |
| 9 | 01350000K | Скрытый средний прижим |
| 10 | 02235010 | Ограничитель движения рукояти |
| 11 | 02229000K | Планка микровентиляционная |

СОСТАВ КОМПЛЕКТА ПОВОРОТНОГО E-Line арт. 01188***000TB

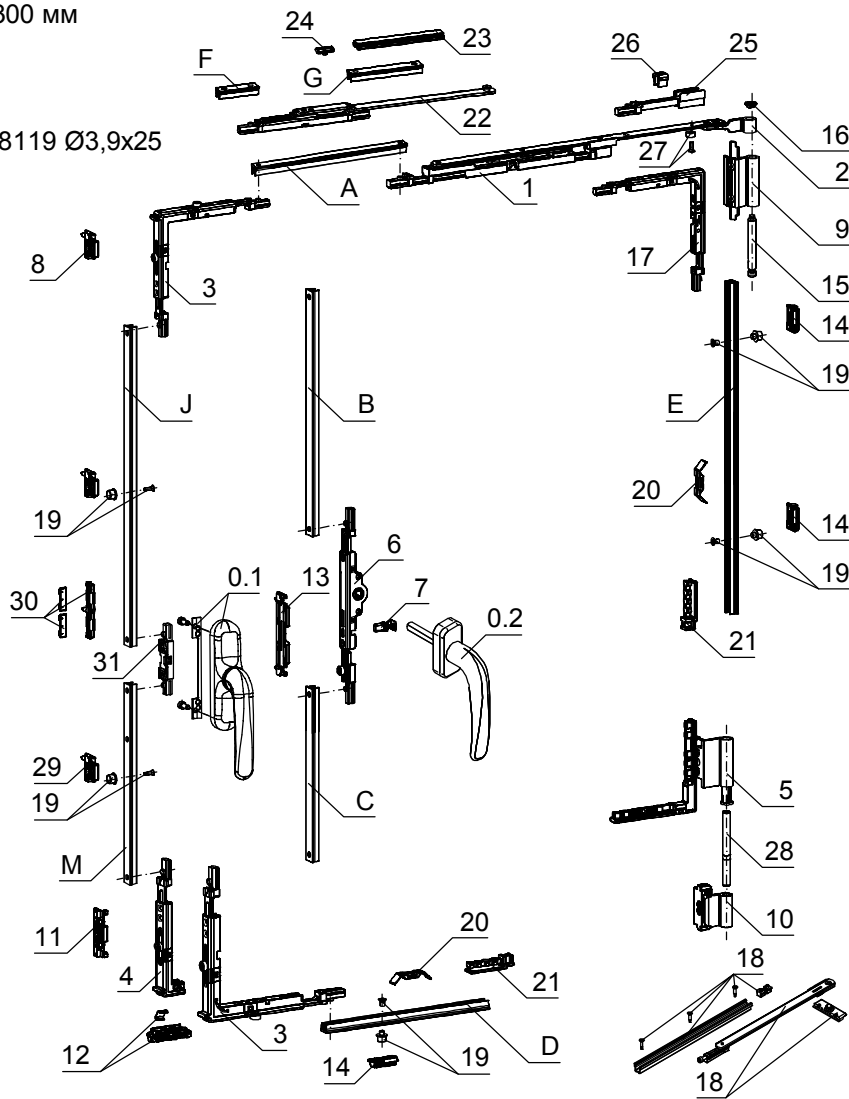
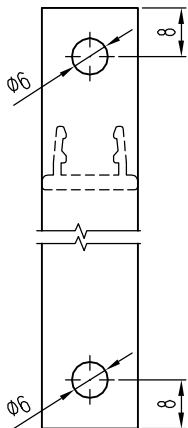
| Поз. | Кол-во |
|------|--------|
| 1.1 | 1 |
| 2.1 | 1 |
| 3.2 | 2 |
| 5 | 2 |
| 7.2 | 1 |
| 8.1 | 2 |

СОСТАВ КОМПЛЕКТА ПОВОРОТНОГО micro арт. 01185***

| Поз. | Кол-во |
|------|--------|
| 1.2 | 1 |
| 2.1 | 1 |
| 10 | 1 |
| 3.1 | 2 |
| 11 | 1 |
| 5 | 2 |
| 6.1 | 1 |
| 7.1 | 1 |
| 8.1 | 2 |

Высота створки FH = 600...2400 мм
 Ширина створки FB = 430...1300 мм
 Высота ручки GH ≥ 300 мм
 Вес створки - до 80 кг
 Фурнитурный паз 16 мм
 Самонарезающие винты UNI8119 Ø3,9x25

**Обработка
соединительных тяг
(передвижных планок)
арт. 07559020**

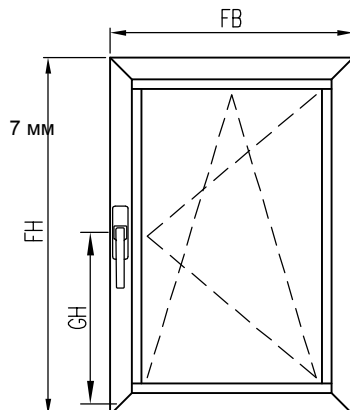


Расчет фурнитурных тяг

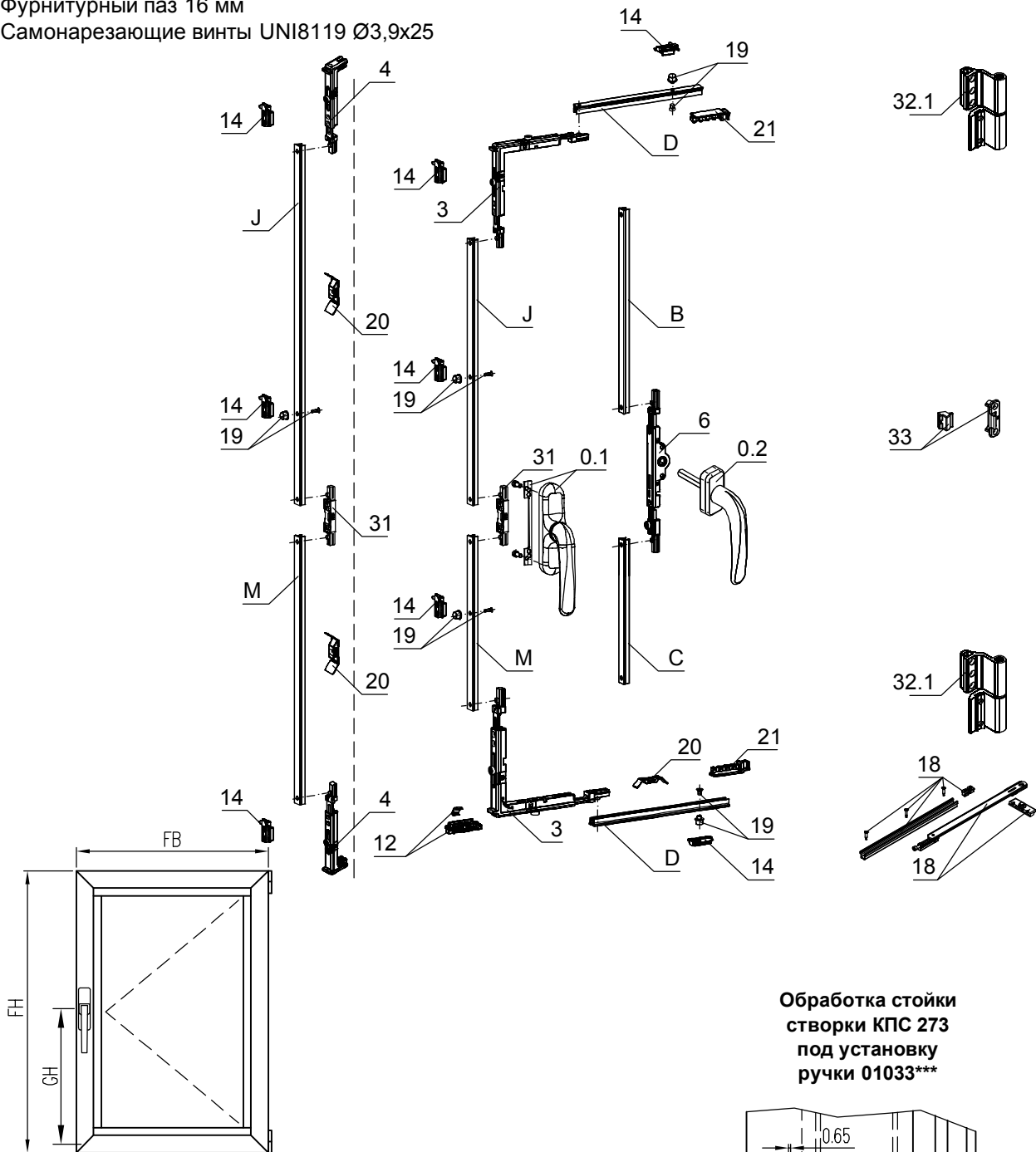
| Артикул | A | B | C | D | E | F | G | J | M |
|---------------------|----------|---------------|----------|-----------|-----------|----|----------|-----------------|------------|
| 07280000V | FB - 375 | FH - GH - 216 | GH - 245 | FB/2 - 52 | - | - | - | FH - GH - 160,5 | GH - 160,5 |
| 07281000V | FB - 479 | FH - GH - 216 | GH - 245 | FB/2 - 52 | FH/2 - 52 | - | - | FH - GH - 160,5 | GH - 160,5 |
| 07281000V+07567000N | - | FH - GH - 216 | GH - 245 | FB/2 - 52 | FH/2 - 52 | 50 | FB - 648 | FH - GH - 160,5 | GH - 160,5 |
| 07282000V | FB - 539 | FH - GH - 216 | GH - 245 | FB/2 - 52 | FH/2 - 52 | - | - | FH - GH - 160,5 | GH - 160,5 |
| 07282000V+07567000N | - | FH - GH - 216 | GH - 245 | FB/2 - 52 | FH/2 - 52 | 50 | FB - 708 | FH - GH - 160,5 | GH - 160,5 |

СОСТАВ КОМПЛЕКТА

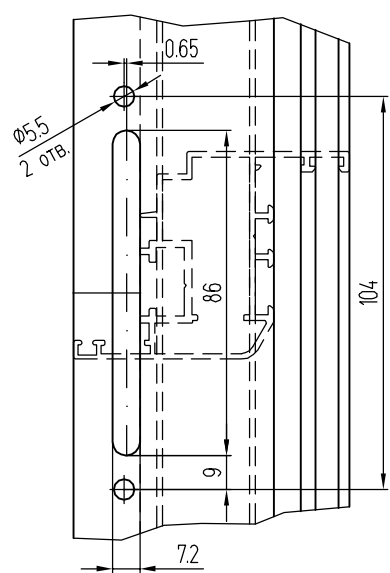
| Позиции | Артикул | Наименование |
|-------------------|-----------|---|
| 0.1 | 01033***K | Ручка Prima |
| 31 | 07568000 | Планка приемная ручки Prima |
| 0.2 | 02480*** | Ручка Prima с четырехгранным штифтом 7x40 мм |
| 6 | 07545000N | Камерный редуктор, дорм. D=15 мм, квадрат 7 мм |
| 2,5,9,10,15,16,28 | 07251*** | Комплект п/о петель |
| 1 | 07280000V | Ножницы п/о тип 0 (FB=430÷900 мм) |
| | 07281000V | Ножницы п/о тип 1 (FB=530÷1100 мм) |
| | 07282000V | Ножницы п/о тип 2 (FB=630÷1300 мм) |
| 25,26,27 | 07564000N | Дополнительная точка запираия п /о ножиц |
| 8,11,12,29,30 | 07538000 | Комплект запоров ручки Prima |
| 7,8,11,12,13 | 07537000 | Комплект запоров ручки с четырехгранным штифтом |
| 3 | 07550000V | Передача угловая |
| 4 | 07551000V | П/о шпингалет |
| 21 | 07558000 | Концевая направляющая тяги |
| 20 | 07560000 | Демпфер |
| 19 | 07561000 | Цапфа запорная |
| 17 | 07563000V | Передача угловая под п /о ножницы |
| 14 | 07593000 | Планка ответная регулируемая |
| 22,23,24 | 07567000N | Ножницы дополнительные (FB>1000мм) |
| 18 | 07622000N | Ножницы ограничительные |
| A,B,C,D,E,F,G,J,M | 07559020 | Тяга соединительная |



Высота створки FH = 600...2400 мм
 Ширина створки FB = 380...1300 мм
 Высота ручки GH ≥ 300 мм
 Вес створки - до 80 кг
 Фурнитурный паз 16 мм
 Самонарезающие винты UNI8119 Ø3,9x25

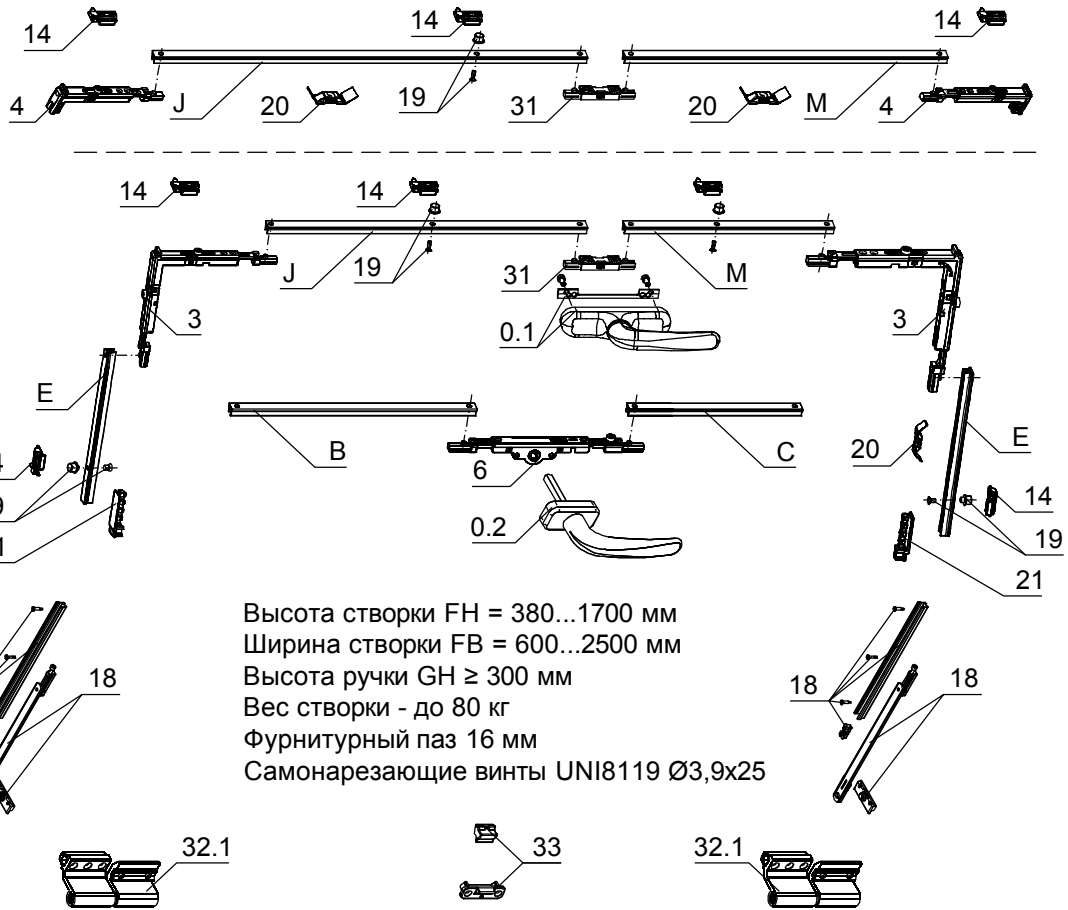


Обработка стойки створки КПС 273 под установку ручки 01033***



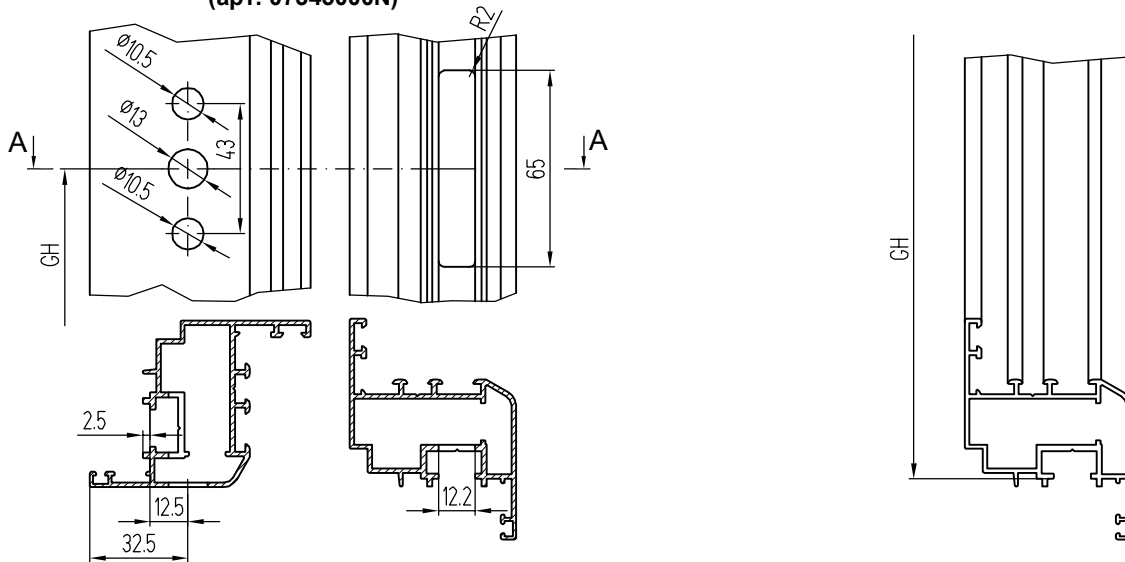
СОСТАВ КОМПЛЕКТА

| Позиции | Артикул | Наименование |
|-------------|-----------|--|
| 0.1 | 01033***К | Ручка Prima |
| 31 | 07568000 | Планка приемная ручки Prima |
| 0.2 | 02480*** | Ручка Prima с четырехгранным штифтом 7x40 мм |
| 6 | 07545000N | Камерный редуктор, дорм. D=15 мм, квадрат 7 мм |
| 3 | 07550000V | Передача угловая |
| 21 | 07558000 | Концевая направляющая тяги |
| 20 | 07560000 | Демпфер |
| 19 | 07561000 | Цапфа запорная |
| 14 | 07593000 | Планка ответная регулируемая |
| 4 | 07551000V | П/о шпингалет |
| 12 | 07539000 | Подпятник |
| 32.1 | 07358***N | Петля 3D регулируемая |
| 33 | 07286000V | Прижим средний, скрытый |
| 18 | 07622000N | Ножницы ограничительные (FB ≥ 380 мм) |
| A,B,C,D,J,M | 07559020 | Тяга соединительная |



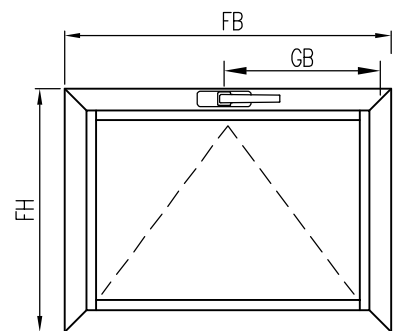
Высота створки FH = 380...1700 мм
 Ширина створки FB = 600...2500 мм
 Высота ручки GH ≥ 300 мм
 Вес створки - до 80 кг
 Фурнитурный паз 16 мм
 Самонарезающие винты UNI8119 Ø3,9x25

Обработка стойки створки КПС 273
 под камерный редуктор, дорм. D=15 мм
 (арт. 07545000N)

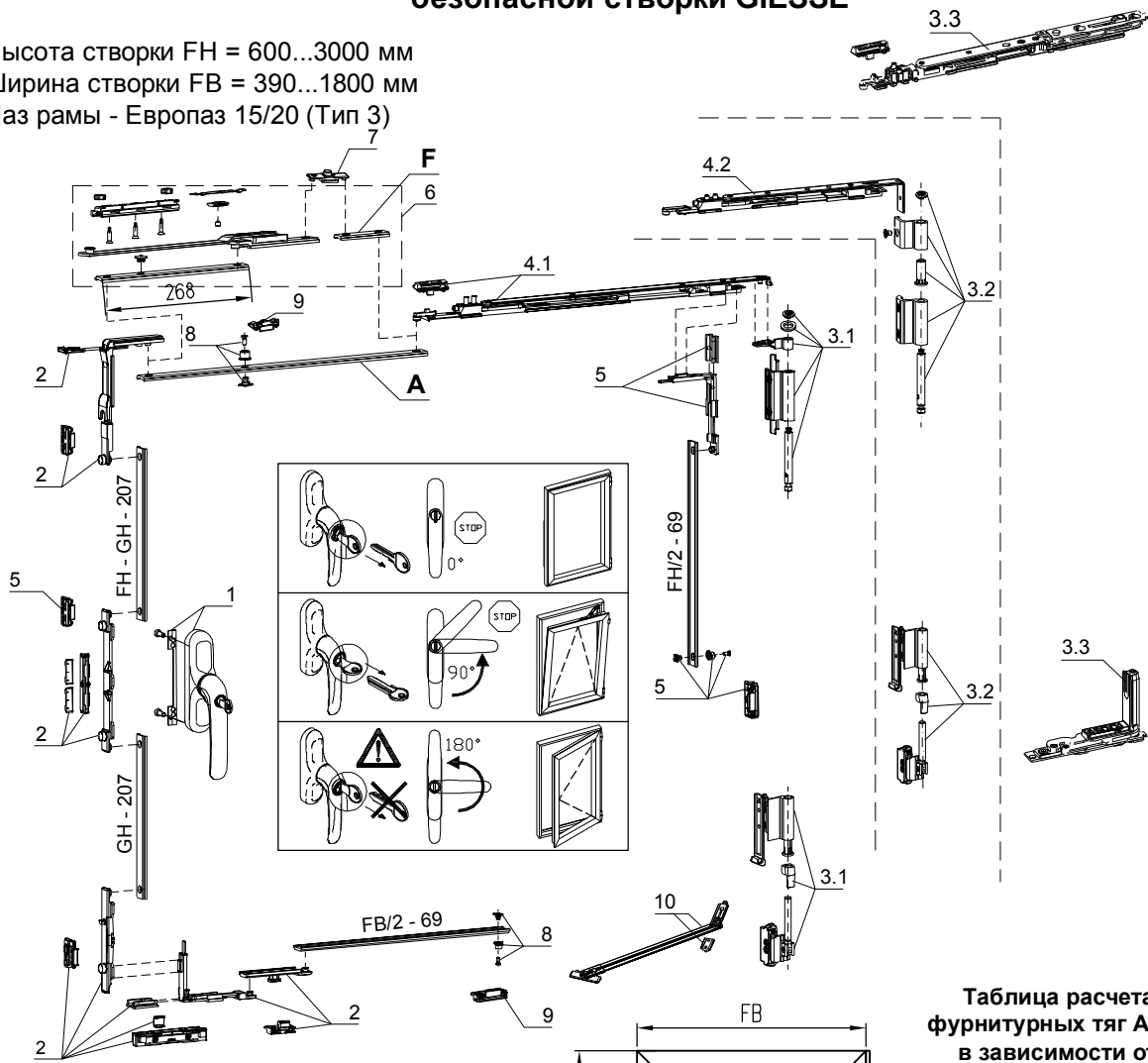


СОСТАВ КОМПЛЕКТА

| Позиции | Артикул | Наименование |
|-------------|-----------|--|
| 0.1 | 01033***K | Ручка Prima |
| 31 | 07568000 | Планка приемная ручки Prima |
| 0.2 | 02480*** | Ручка Prima с четырехгранным штифтом 7x40 мм |
| 6 | 07545000N | Камерный редуктор, дорм. D=15 мм, квадрат 7 мм |
| 3 | 07550000V | Передача угловая |
| 21 | 07558000 | Концевая направляющая тяги |
| 20 | 07560000 | Демпфер |
| 19 | 07561000 | Цапфа запорная |
| 14 | 07593000 | Планка ответная регулируемая |
| 4 | 07551000V | П/о шлинглет |
| 32.1 | 07358***N | Петля 3D регулируемая |
| 33 | 07286000V | Прижим средний, скрытый |
| 18 | 07622000N | Ножницы ограничительные (FH ≥ 380 мм) |
| A,B,C,D,J,M | 07559020 | Тяга соединительная |



Высота створки FH = 600...3000 мм
Ширина створки FB = 390...1800 мм
Паз рамы - Европаз 15/20 (Тип 3)



*** - расшифровка цветового кода :
005 - неокрашенный,
410 - белый RAL 9010,
970 - серый RAL 9006,
376 - серебристый,
640 - коричневый RAL 8019,
490 - коричневый RAL 8017,
500 - черный RAL 9005

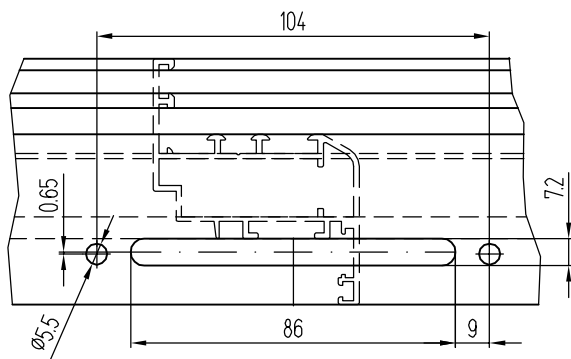
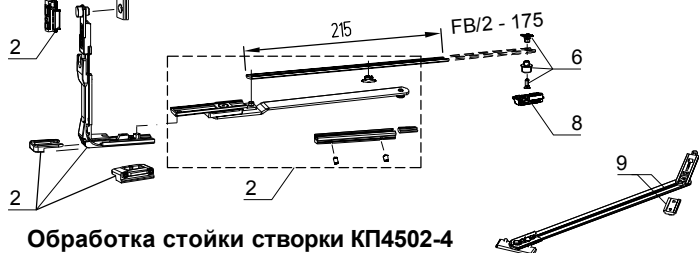
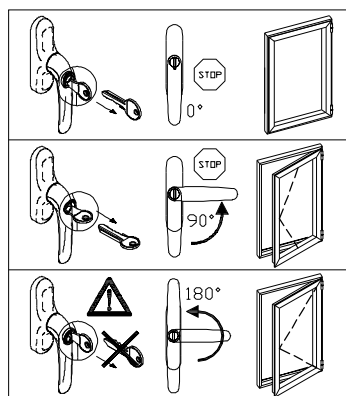
**Таблица расчета
фурнитурных тяг А и F
в зависимости от
применяемых артикулов**

| Артикул | Тяга А | Тяга F |
|-----------|----------|----------|
| 043590001 | FB - 415 | |
| 043590002 | | |
| 043550001 | FB - 538 | FB - 922 |
| 043560001 | | |
| 043560002 | FB - 355 | |
| 04329000 | FB - 510 | FB - 607 |
| 04330000 | FB - 355 | |
| 04344000 | FB - 510 | FB - 896 |

СОСТАВ КОМПЛЕКТА

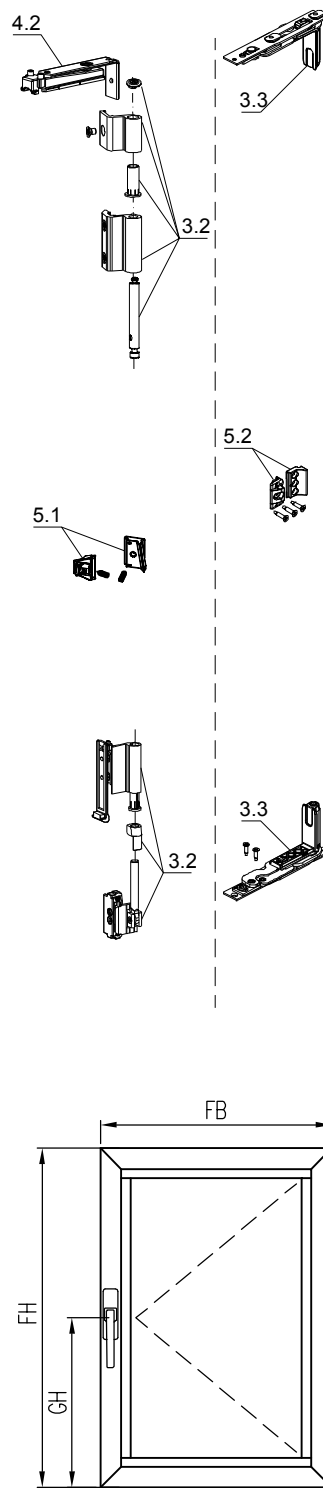
| Поз. | Артикул | Наименование |
|------|-------------|---|
| 1 | 01192*** | Ручка PRIMA KEY, антивандальная |
| | 01194*** | Ручка PRIMA KEY MICRO, антивандальная |
| 2 | 0470600010N | Комплект запорных элементов LOGICA: FUTURA 3D, FUTURA CLASSIC, C.H.I.C. |
| 3.1 | 04711***010 | Комплект петель FUTURA 3D 130 кг (FH=600-3000 мм) |
| 3.2 | 04739*** | Комплект петель FUTURA CLASSIC 80 кг (FH=600-2500 мм) |
| 3.3 | 043590001 | Комплект скрытых петель C.H.I.C. 100 кг (FH=600-2500 мм, FB=445-470 мм) ПРАВЫЙ |
| | 043590002 | Комплект скрытых петель C.H.I.C. 100 кг (FH=600-2500 мм, FB=445-470 мм) ЛЕВЫЙ |
| | 043550001 | Комплект скрытых петель C.H.I.C. 100 кг (FH=600-2500 мм, FB=470-700 мм) ПРАВЫЙ, микровент. |
| | 043550002 | Комплект скрытых петель C.H.I.C. 100 кг (FH=600-2500 мм, FB=470-700 мм) ЛЕВЫЙ, микровент. |
| | 043560001 | Комплект скрытых петель C.H.I.C. 100 кг (FH=600-2500 мм, FB=601-1500 мм) ПРАВЫЙ, микровент. |
| | 043560002 | Комплект скрытых петель C.H.I.C. 100 кг (FH=600-2500 мм, FB=601-1500 мм) ЛЕВЫЙ, микровент. |
| 4.1 | 04344000 | Ножницы п/о тип 1 (FB=410-700 мм) FUTURA 3D LOGICA MICRO 130 кг |
| | 04345000 | Ножницы п/о тип 2 (FB=570-1800 мм) FUTURA 3D LOGICA MICRO 130 кг |
| 4.2 | 04329000 | Ножницы п/о тип 1 (FB=390-1000 мм) Futura CLASSIC LOGICA 80 кг |
| | 04330000 | Ножницы п/о тип 2 (FB=550-1700 мм) Futura CLASSIC LOGICA 80 кг |
| 5 | 04770000K | Комплект среднего прижима FUTURA 3D, FUTURA CLASSIC, C.H.I.C. |
| 6 | 04301000K | Дополнительные ножницы FUTURA 3D, FUTURA CLASSIC, C.H.I.C. |
| 7 | 04047000K | Цапфа запорная |
| 8 | 04030000K | Цапфа запорная |
| 9 | 01347000K | Планка ответная |
| 10 | 02031000K | Ограничитель открывания "FRIZ" с встроенным тормозом |

Высота створки FH = 510...2500 мм
Ширина створки FB = 452...1800 мм
Паз рамы - Европаз 15/20 (Тип 3)



СОСТАВ КОМПЛЕКТА

| Поз. | Артикул | Наименование |
|------|------------|---|
| 1 | 01192*** | Ручка PRIMA KEY, антивандалия |
| 2 | 01175000K | Комплект запорных элементов SECURITY SASH |
| 3.1 | 04711***10 | Комплект петель FUTURA 3D 130 кг (FH=600-3000 мм) |
| 3.2 | 04739*** | Комплект петель FUTURA CLASSIC 80 кг (FH=600-2500 мм) |
| 3.3 | 043540001 | Комплект скрытых петель С.Н.И.С. 100 кг (FH ≤ 2500 мм, FB ≤ 1500 мм) ПРАВЫЙ |
| | 043540002 | Комплект скрытых петель С.Н.И.С. 100 кг (FH ≤ 2500 мм, FB ≤ 1500 мм) ЛЕВЫЙ |
| 4.1 | 04728000 | Адаптер петель FUTURA 3D 130 кг (FB ≤ 1800 мм) |
| 4.2 | 04727000 | Адаптер петель FUTURA CLASSIC 80 кг (FB ≤ 1700 мм) |
| 5.1 | 01350000K | Скрытый средний прижим поворотного окна |
| 5.1 | 04358000 | Скрытый средний прижим поворотного окна С.Н.И.С. |
| 6 | 04030000K | Цапфа запорная |
| 7 | 04047000K | Цапфа запорная |
| 8 | 01347000K | Планка ответная |
| 9 | 02031000K | Ограничитель открывания "FRIZ" с встроенным тормозом |

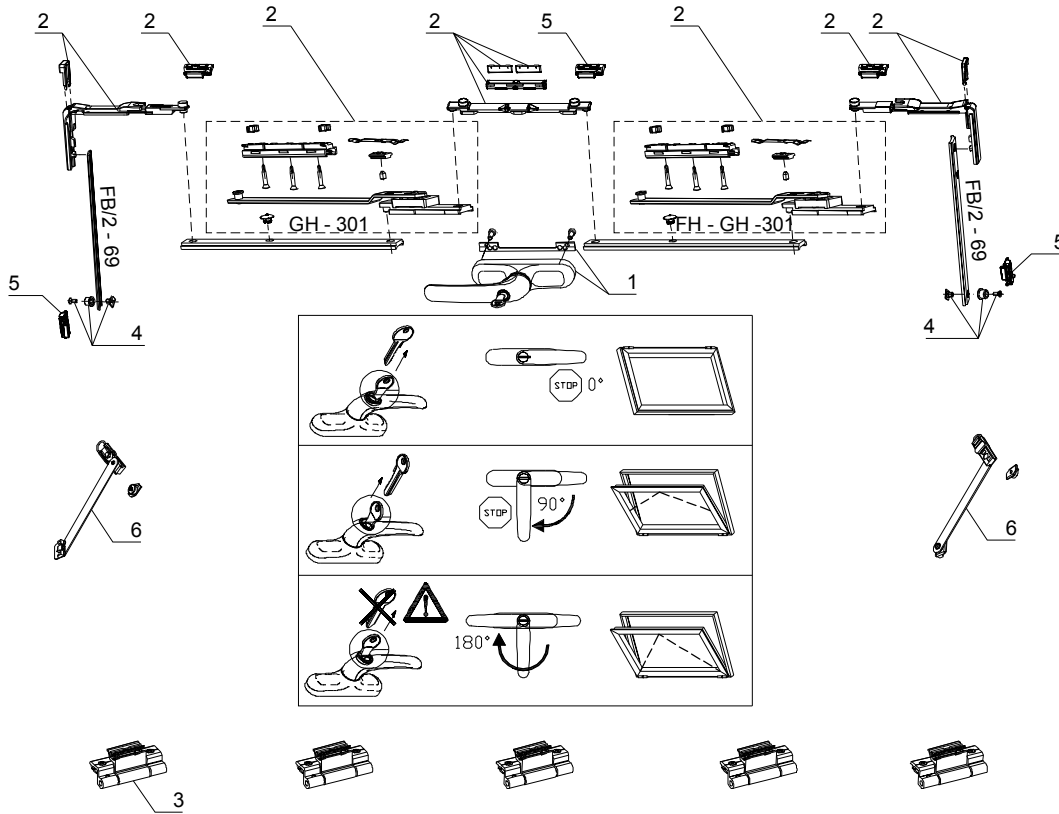


**Комплект фурнитуры для откидной
безопасной створки GIESSE**

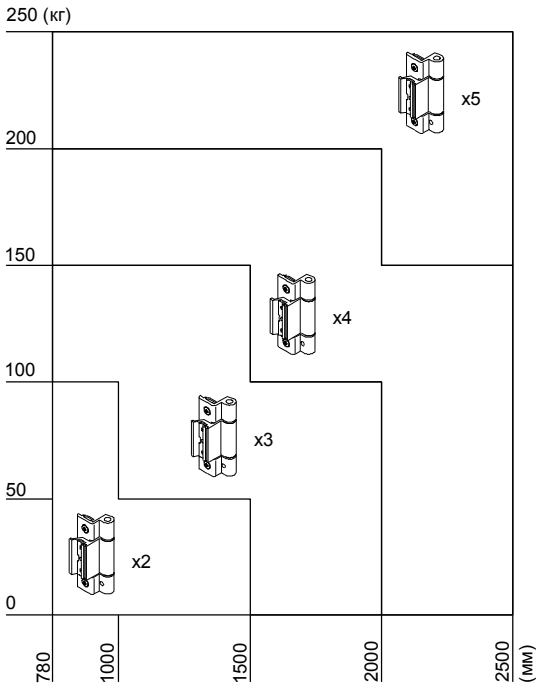
Высота створки FH = 600...3000 мм
Ширина створки FB = 780...2500 мм
Паз рамы - Европаз 15/20 (Тип 3)

* Ограничительные ножницы могут быть установлены как на горизонтальной части створки (вверху), так и на вертикальных частях створки (по бокам).

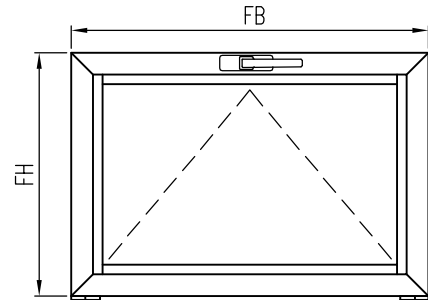
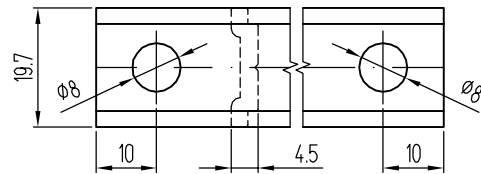
**Ручка может быть установлена на вертикальной части створки



**Диаграмма зависимости
количества петель отвеса створки**



**Обработка передвижных
планок КП4511**

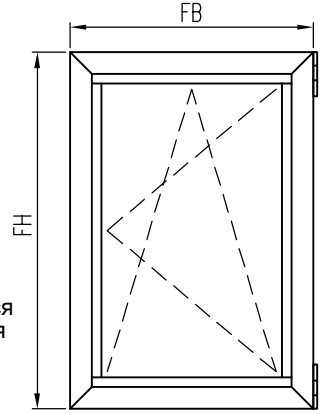


СОСТАВ КОМПЛЕКТА

| Поз. | Артикул | Наименование |
|------|-----------|--|
| 1 | 01192*** | Ручка PRIMA KEY, антивандальная |
| 2 | 01175000K | Комплект запорных элементов SECURITY SASH |
| 3 | 00610***N | Комплект петель BRIDG |
| 4 | 04030000K | Цапфа запорная |
| 5 | 01347000K | Планка ответная |
| 6 | 02041000K | Ограничитель отуравнения фрамужный RALLENTY 150 мм |
| | 02040000K | Ограничитель отуравнения фрамужный RALLENTY 250 мм |

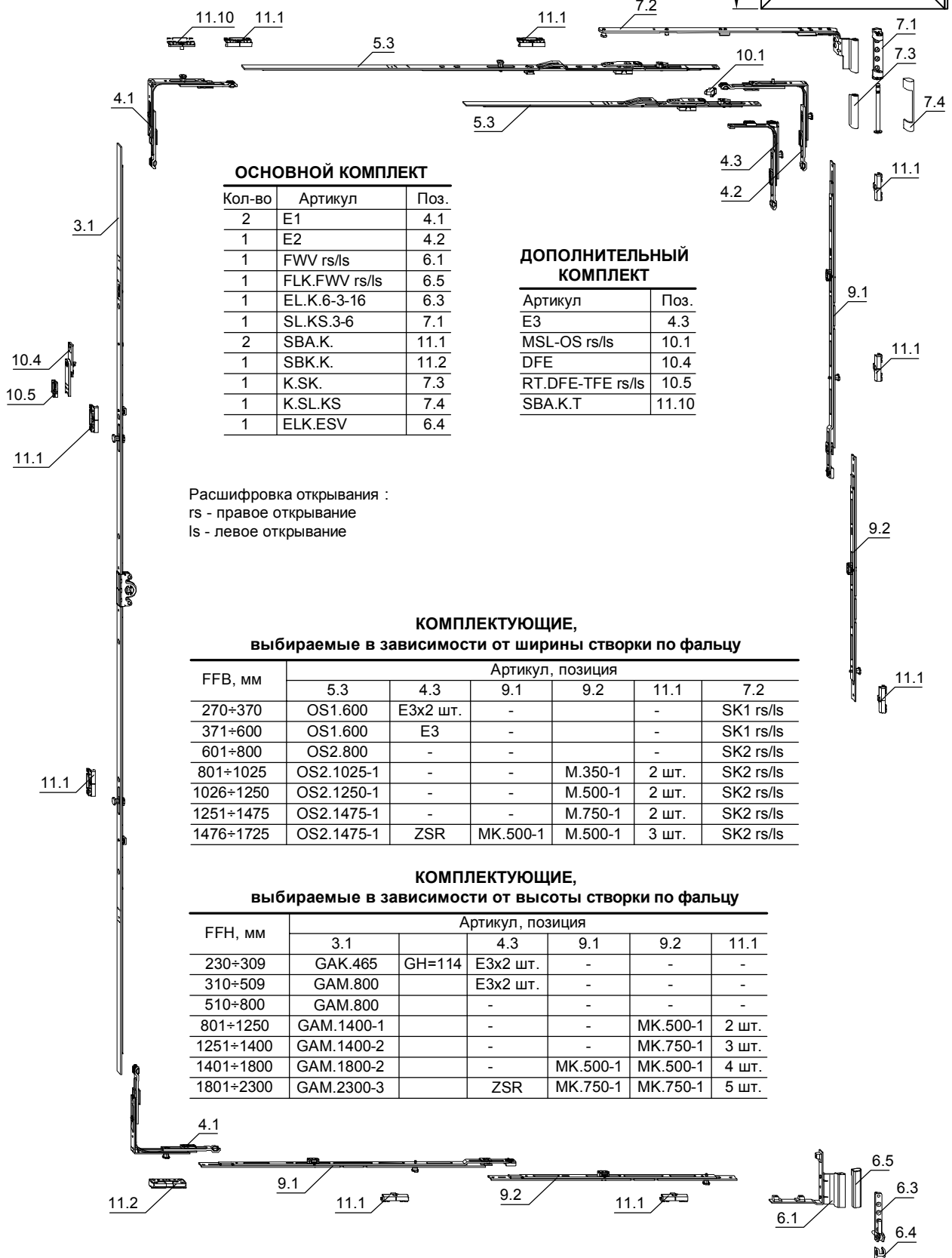
Комплект фурнитуры для поворотно-откидной створки WINKHAUS (центральное положение ручки, базовая противозломность)

Высота створки окна FH = 266...2336 мм
 Ширина створки окна FB = 306...1761 мм
 Вес створки - до 100 кг
 Площадь створки - до 3 м²
 Фурнитурный паз 16 мм



Примечание:

- Информация о фурнитуре носит ознакомительный характер. При заказе требуется консультация специалиста. При установке фурнитуры необходимо руководствоваться монтажной схемой.
- Ручка в комплект фурнитуры не входит.



ОСНОВНОЙ КОМПЛЕКТ

| Кол-во | Артикул | Поз. |
|--------|---------------|------|
| 2 | E1 | 4.1 |
| 1 | E2 | 4.2 |
| 1 | FWV rs/ls | 6.1 |
| 1 | FLK.FWV rs/ls | 6.5 |
| 1 | EL.K.6-3-16 | 6.3 |
| 1 | SL.KS.3-6 | 7.1 |
| 2 | SBA.K. | 11.1 |
| 1 | SBK.K. | 11.2 |
| 1 | K.SK. | 7.3 |
| 1 | K.SL.KS | 7.4 |
| 1 | ELK.ESV | 6.4 |

ДОПОЛНИТЕЛЬНЫЙ КОМПЛЕКТ

| Артикул | Поз. |
|------------------|-------|
| E3 | 4.3 |
| MSL-OS rs/ls | 10.1 |
| DFE | 10.4 |
| RT.DFE-TFE rs/ls | 10.5 |
| SBA.K.T | 11.10 |

Расшифровка открывания :
 rs - правое открывание
 ls - левое открывание

КОМПЛЕКТУЮЩИЕ, выбираемые в зависимости от ширины створки по фальцу

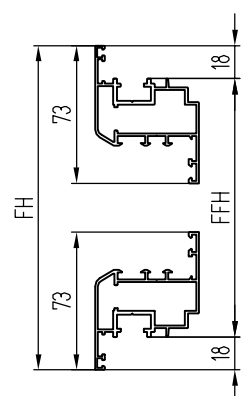
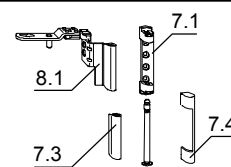
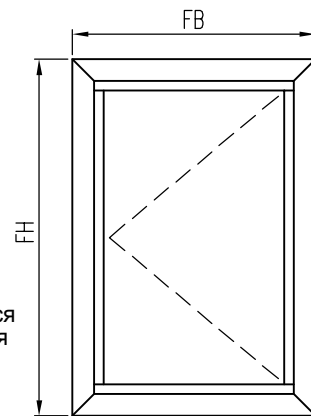
| FFB, мм | Артикул, позиция | | | | | |
|-----------|------------------|----------|----------|---------|-------|-----------|
| | 5.3 | 4.3 | 9.1 | 9.2 | 11.1 | 7.2 |
| 270÷370 | OS1.600 | E3x2 шт. | - | - | - | SK1 rs/ls |
| 371÷600 | OS1.600 | E3 | - | - | - | SK1 rs/ls |
| 601÷800 | OS2.800 | - | - | - | - | SK2 rs/ls |
| 801÷1025 | OS2.1025-1 | - | - | M.350-1 | 2 шт. | SK2 rs/ls |
| 1026÷1250 | OS2.1250-1 | - | - | M.500-1 | 2 шт. | SK2 rs/ls |
| 1251÷1475 | OS2.1475-1 | - | - | M.750-1 | 2 шт. | SK2 rs/ls |
| 1476÷1725 | OS2.1475-1 | ZSR | MK.500-1 | M.500-1 | 3 шт. | SK2 rs/ls |

КОМПЛЕКТУЮЩИЕ, выбираемые в зависимости от высоты створки по фальцу

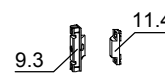
| FFH, мм | Артикул, позиция | | | | | |
|-----------|------------------|--------|----------|----------|----------|-------|
| | 3.1 | | 4.3 | 9.1 | 9.2 | 11.1 |
| 230÷309 | GAK.465 | GH=114 | E3x2 шт. | - | - | - |
| 310÷509 | GAM.800 | | E3x2 шт. | - | - | - |
| 510÷800 | GAM.800 | | - | - | - | - |
| 801÷1250 | GAM.1400-1 | | - | - | MK.500-1 | 2 шт. |
| 1251÷1400 | GAM.1400-2 | | - | - | MK.750-1 | 3 шт. |
| 1401÷1800 | GAM.1800-2 | | - | MK.500-1 | MK.500-1 | 4 шт. |
| 1801÷2300 | GAM.2300-3 | | ZSR | MK.750-1 | MK.750-1 | 5 шт. |

Комплект фурнитуры для поворотной створки WINKHAUS (центральное положение ручки, базовая противозломность)

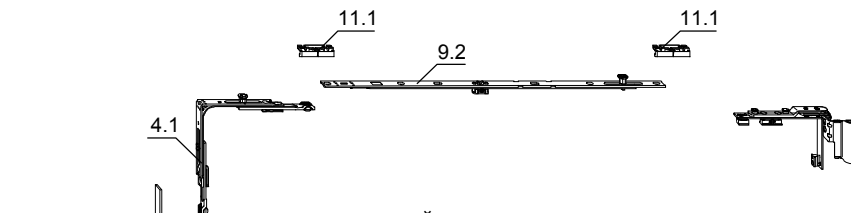
Высота створки окна FH = 266...2336 мм
 Ширина створки окна FB = 306...1736 мм
 Вес створки - до 100 кг
 Площадь створки - до 3 м²
 Фурнитурный 16 мм



... - расшифровка направления :
 RS - левое направление
 LS - правое направление



Примечание:
 1. Информация о фурнитуре носит ознакомительный характер . При заказе требуется консультация специалиста . При установке фурнитуры необходимо руководствоваться монтажной схемой.
 2. Ручка в комплект фурнитуры не входит .



ОСНОВНОЙ КОМПЛЕКТ

| Кол-во | Артикул | Поз. |
|--------|---------------|------|
| 2 | E1 | 4.1 |
| 1 | FWV rs/ls | 6.1 |
| 1 | FLK.FWV rs/ls | 6.5 |
| 1 | EL.K.6-3-16 | 6.3 |
| 1 | SL.KS.3-6 | 7.1 |
| 1 | DL.K.ET rs/ls | 8.1 |
| 2 | SBA.K. | 11.1 |
| 1 | K.SK. | 7.3 |
| 1 | K.SL.KS | 7.4 |
| 1 | ELK.ESV | 6.4 |

ДОПОЛНИТЕЛЬНЫЙ КОМПЛЕКТ

| Артикул | Поз. |
|------------------|------|
| E3 | 4.3 |
| DFE | 10.4 |
| RT.DFE-TFE rs/ls | 10.5 |

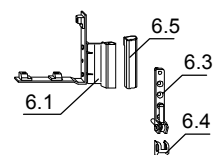
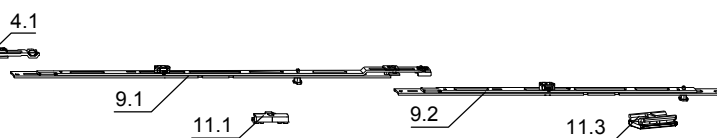


КОМПЛЕКТУЮЩИЕ, выбираемые в зависимости от ширины створки по фальцу

| FFB, мм | Артикул, позиция | | |
|-----------|------------------|---------------|-------|
| | 9.1 | 9.2 | 11.1 |
| 270÷800 | - | - | - |
| 801÷1150 | - | M.350-1x2 шт. | 2 шт. |
| 1151÷1300 | - | M.500-1x2 шт. | 2 шт. |
| 1301÷1550 | - | M.750-1x2 шт. | 2 шт. |
| 1551÷1700 | MK.500-1x2 шт. | M.500-1x2 шт. | 4 шт. |

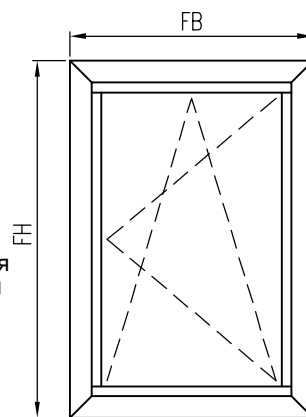
КОМПЛЕКТУЮЩИЕ, выбираемые в зависимости от высоты створки по фальцу

| FFH, мм | Артикул, позиция | | | | | |
|-----------|------------------|--------|----------|-------|-------------|-------------|
| | 3.1 | GH=114 | 4.3 | 11.1 | 9.3 | 11.4 |
| 230÷309 | GAK.465 | GH=114 | E3x2 шт. | - | - | - |
| 310÷509 | GAM.800 | | E3x2 шт. | - | - | - |
| 510÷800 | GAM.800 | | - | - | - | - |
| 801÷1250 | GAM.1400-1 | | - | 1 шт. | ZV-FT | ZV-RT |
| 1251÷1400 | GAM.1400-2 | | - | 2 шт. | ZV-FT | ZV-RT |
| 1401÷1800 | GAM.1800-2 | | - | 2 шт. | ZV-FTx2 шт. | ZV-RTx2 шт. |
| 1801÷2300 | GAM.2300-3 | | - | 3 шт. | ZV-FTx2 шт. | ZV-RTx2 шт. |



Комплект фурнитуры для поворотно-откидной створки со скрытыми петлями WINKHAUS (центральное положение ручки, базовая противовзломность)

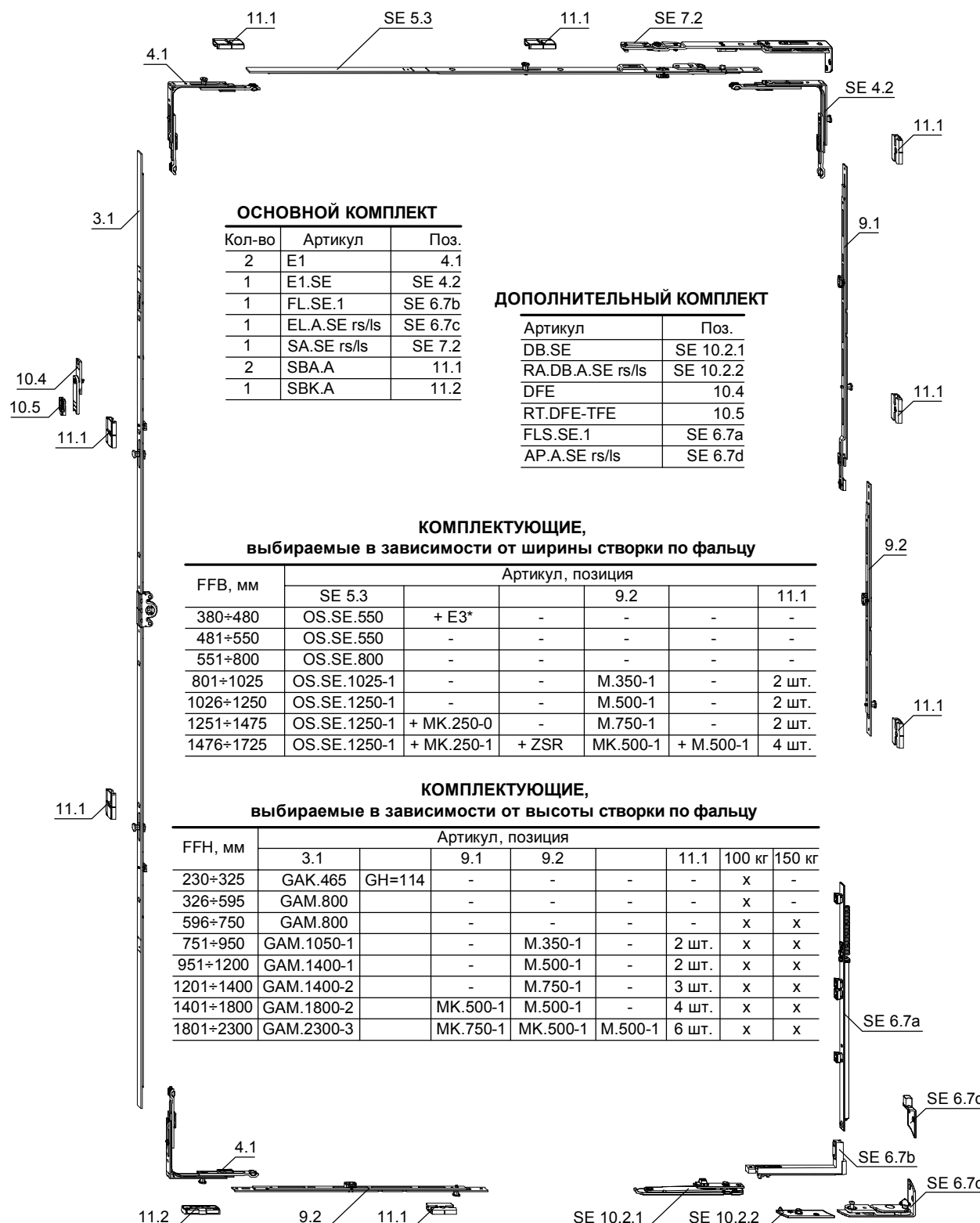
Высота створки окна FH = 266...2336 мм
 Ширина створки окна FB = 316...1761 мм
 Вес створки - до 150 кг
 Площадь створки - до 3 м²
 Фурнитурный паз 16 мм



Примечание:

1. Информация о фурнитуре носит ознакомительный характер. При заказе требуется консультация специалиста. При установке фурнитуры необходимо руководствоваться монтажной схемой.

2. Ручка в комплект фурнитуры не входит.



ОСНОВНОЙ КОМПЛЕКТ

| Кол-во | Артикул | Поз. |
|--------|---------------|---------|
| 2 | E1 | 4.1 |
| 1 | E1.SE | SE 4.2 |
| 1 | FL.SE.1 | SE 6.7b |
| 1 | EL.A.SE rs/lS | SE 6.7c |
| 1 | SA.SE rs/lS | SE 7.2 |
| 2 | SBA.A | 11.1 |
| 1 | SBK.A | 11.2 |

ДОПОЛНИТЕЛЬНЫЙ КОМПЛЕКТ

| Артикул | Поз. |
|------------------|-----------|
| DB.SE | SE 10.2.1 |
| RA.DB.A.SE rs/lS | SE 10.2.2 |
| DFE | 10.4 |
| RT.DFE-TFE | 10.5 |
| FLS.SE.1 | SE 6.7a |
| AP.A.SE rs/lS | SE 6.7d |

КОМПЛЕКТУЮЩИЕ, выбираемые в зависимости от ширины створки по фальцу

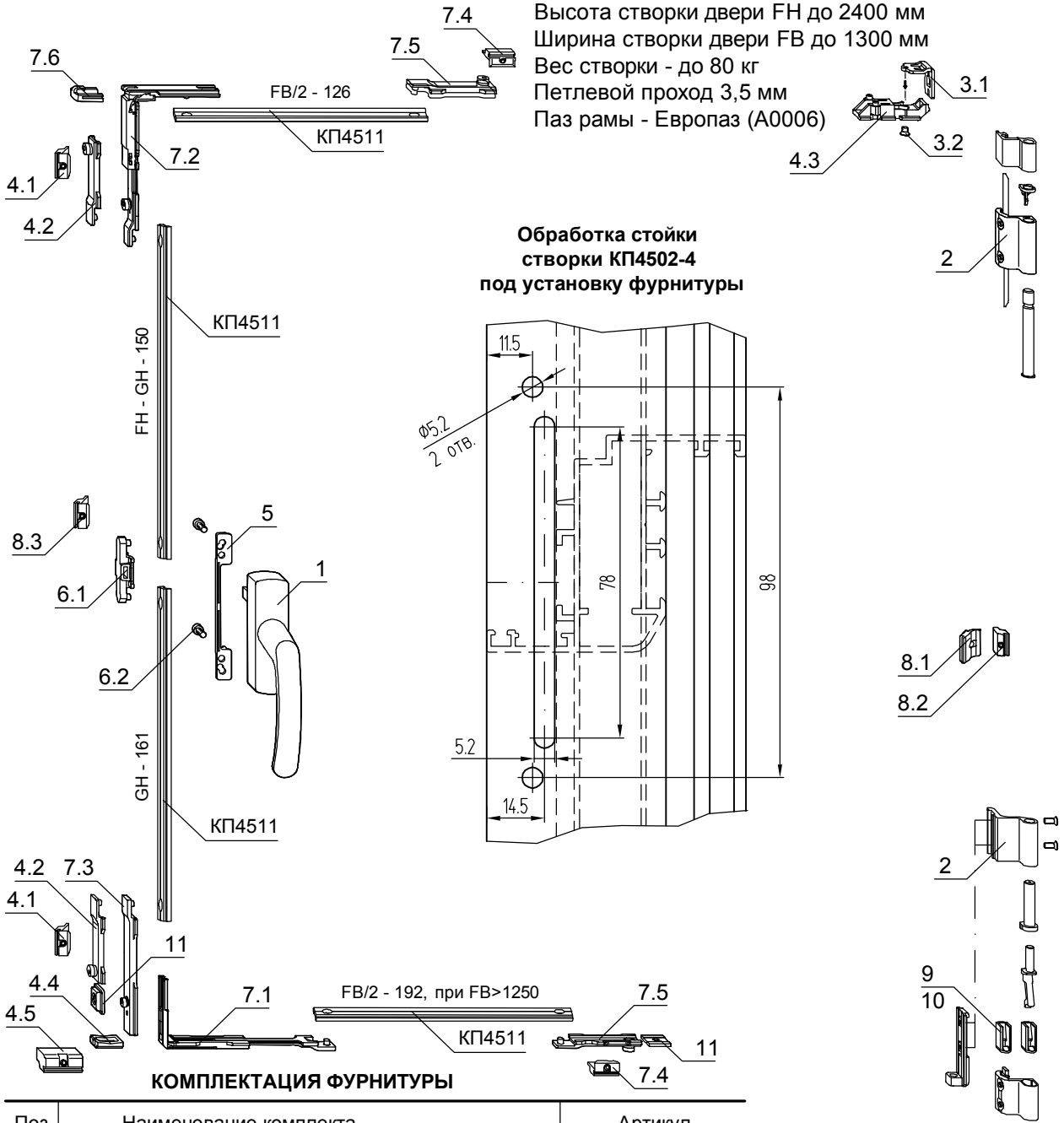
| FFB, мм | Артикул, позиция | | | | | |
|-----------|------------------|------------|-------|----------|-----------|-------|
| | SE 5.3 | | | 9.2 | | 11.1 |
| 380÷480 | OS.SE.550 | + E3* | - | - | - | - |
| 481÷550 | OS.SE.550 | - | - | - | - | - |
| 551÷800 | OS.SE.800 | - | - | - | - | - |
| 801÷1025 | OS.SE.1025-1 | - | - | M.350-1 | - | 2 шт. |
| 1026÷1250 | OS.SE.1250-1 | - | - | M.500-1 | - | 2 шт. |
| 1251÷1475 | OS.SE.1250-1 | + МК.250-0 | - | M.750-1 | - | 2 шт. |
| 1476÷1725 | OS.SE.1250-1 | + МК.250-1 | + ZSR | MK.500-1 | + M.500-1 | 4 шт. |

КОМПЛЕКТУЮЩИЕ, выбираемые в зависимости от высоты створки по фальцу

| FFH, мм | Артикул, позиция | | | | | | | |
|-----------|------------------|--------|----------|----------|---------|-------|--------|--------|
| | 3.1 | | 9.1 | 9.2 | | 11.1 | 100 кг | 150 кг |
| 230÷325 | GAK.465 | GH=114 | - | - | - | - | x | - |
| 326÷595 | GAM.800 | | - | - | - | - | x | - |
| 596÷750 | GAM.800 | | - | - | - | - | x | x |
| 751÷950 | GAM.1050-1 | | - | M.350-1 | - | 2 шт. | x | x |
| 951÷1200 | GAM.1400-1 | | - | M.500-1 | - | 2 шт. | x | x |
| 1201÷1400 | GAM.1400-2 | | - | M.750-1 | - | 3 шт. | x | x |
| 1401÷1800 | GAM.1800-2 | | MK.500-1 | M.500-1 | - | 4 шт. | x | x |
| 1801÷2300 | GAM.2300-3 | | MK.750-1 | MK.500-1 | M.500-1 | 6 шт. | x | x |

Комплект фурнитуры для поворотной створки SIEGENIA ALU 2200-D

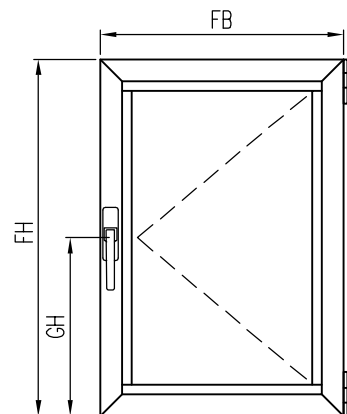
Высота створки окна FH = 550...2000 мм
 Ширина створки окна FB = 375...1600 мм
 Высота створки двери FH до 2400 мм
 Ширина створки двери FB до 1300 мм
 Вес створки - до 80 кг
 Петлевой проход 3,5 мм
 Паз рамы - Европаз (A0006)



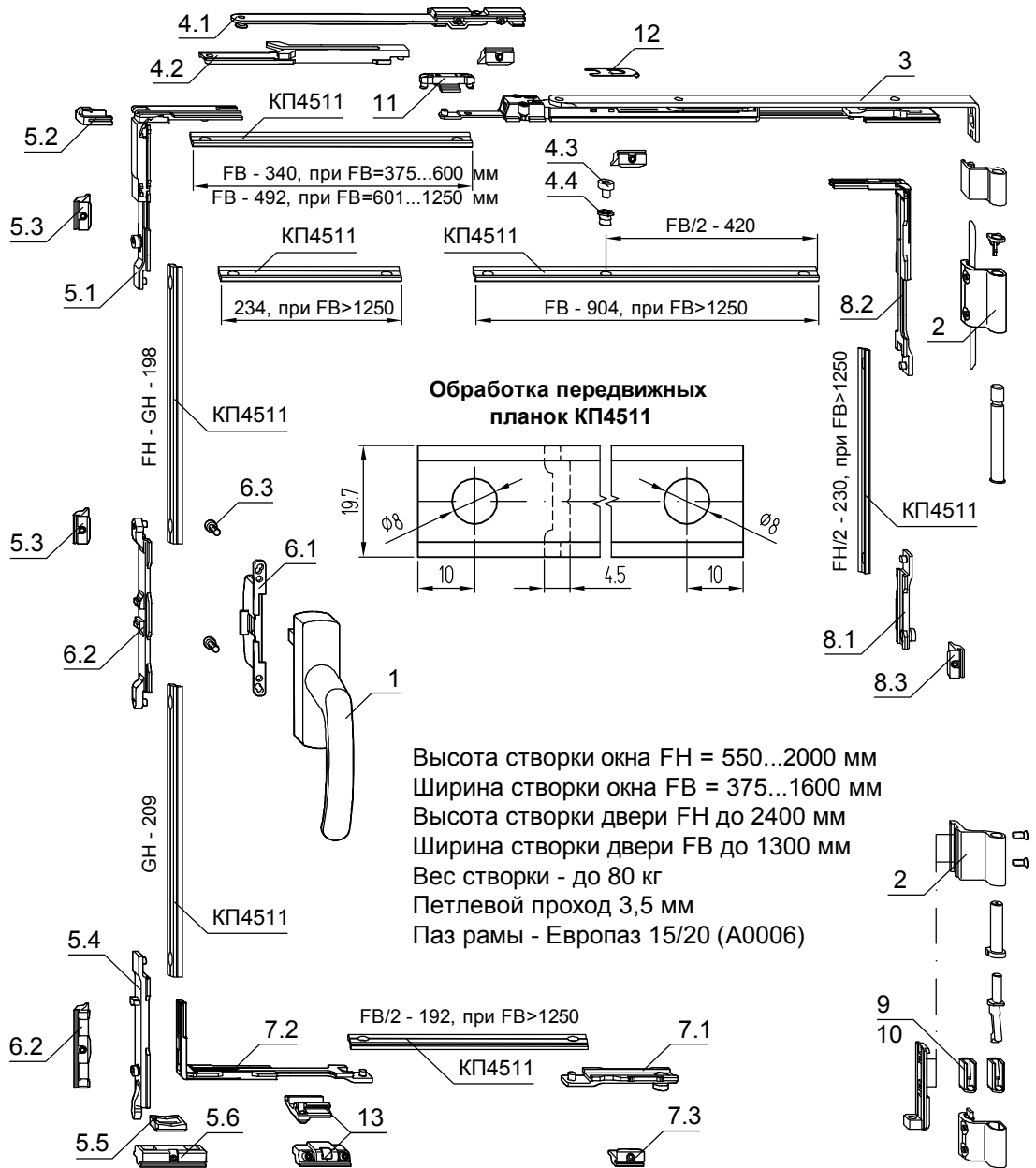
| Поз. | Наименование комплекта | Артикул |
|------|--|------------------|
| 1 | Ручка LM GLOBE RAL 9016 K10 | MHGS0010-504020 |
| 2 | Петлевая сторона BS LM 2200 RAL 9016 B1/10 | MMBS0060-504020 |
| 3 | Доп. детали для поворотных ножниц LM 2200 B1/20, при FB=375...1250 мм | MZBS0040-000030 |
| 4 | Запорная сторона VS LM-D SDF TS B1/20 | MMVS0280-100030 |
| 5 | Упор под ручку LM TS K200 | MFHA0010-100200 |
| 6 | Соединительный набор LM A0156 TS B1/20 | MMKL0060-100030 |
| 7 | Средний прижим MV LM 4200/2200-D VSU/VSO TS B1/20, при FB=1251...1600 мм | MMMVM0040-100030 |
| 8 | Средний прижим MV LM 4200-D VS/BS TS B1/20, при FH=1251...2400 мм | 246986 |
| Поз. | Дополнительные детали | Артикул |
| 9 | Регулировочная вставка SV LM 2200 RE TS B20/100 | MBDR0021-100060 |
| 10 | Регулировочная вставка SV LM 2200 LI TS B20/100 | MBDR0022-100060 |
| 11 | Упор для ограничения хода ручки до 90° LM 3000 SCHERE 9 | 222805 |
| 12 | Приподниматель LM TS B1/20 | MMFH0010-100030 |

Примечание:

1. Информация о фурнитуре носит ознакомительный характер. При заказе требуется консультация специалиста. При установке фурнитуры необходимо руководствоваться монтажной схемой.

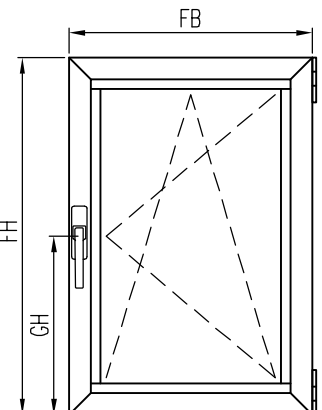


Комплект фурнитуры для поворотно-откидной створки SIEGENIA ALU 2200-DK FBS-G

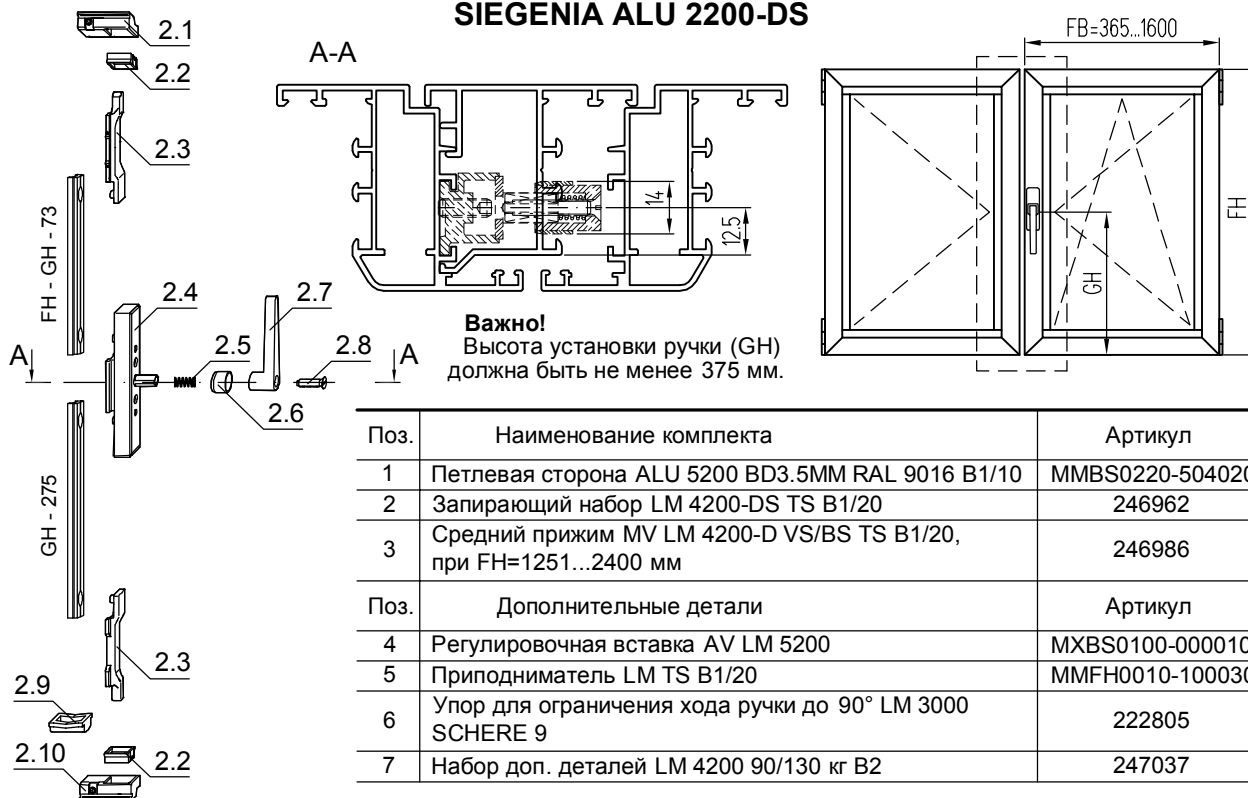


КОМПЛЕКТАЦИЯ ФУРНИТУРЫ

| Поз. | Наименование комплекта | Артикул |
|------|---|-----------------|
| 1 | Ручка LM GLOBE RAL 9016 K10 | MHGS0010-504020 |
| 2 | Петлевая сторона BS LM 2200 RAL 9016 B1/10 | MMBS0060-504020 |
| 3 | Ножницы LM 2200 GR.20 A0001N K20, при FB=375...600 мм | MSKK0010-000030 |
| | Ножницы LM 2200 GR.35 A0001N K20, при FB=601...1250 мм | MSKK0210-000030 |
| | Ножницы LM 2200 GR.35 A0001N K20, при FB=1251...1601 мм, с дополнительными ножницами | MSKK0210-000030 |
| 4 | Дополнительные ножницы LM 4200 TS B1/10, при FB=1251...1600 мм | 247006 |
| 5 | Запорная сторона VS LM-DK KPS TS B1/20 | MMVS0250-100030 |
| 6 | Соединительный набор LM FBS-G 10MM TS B1/20 | MMKL0010-100030 |
| 7 | Средний прижим MV LM 4200-DK TS B1/20, при FB=1251...1600 мм | 246979 |
| 8 | Средний прижим MV LM 4200-DK TS B1/20, при FH=1251...2400 мм | 246979 |
| Поз. | Дополнительные детали | Артикул |
| 9 | Регулировочная вставка SV LM 2200 RE TS B20/100 | MBDR0021-100060 |
| 10 | Регулировочная вставка SV LM 2200 LI TS B20/100 | MBDR0022-100060 |
| 11 | Ножничный шпингалет MV LM TS B20, с ножницами GR.35, при FB=601...1600 мм для доп. прижима по вер. гор-ли створки | MXSK0010-100030 |
| 12 | Ограничитель откидывания LM 2200 A0001N B20/200, с ножницами GR. 35, при FB=601...1250 мм | MXSK0030-000200 |
| 13 | Приподниматель LM TS B1/20 | MMFH0010-100030 |

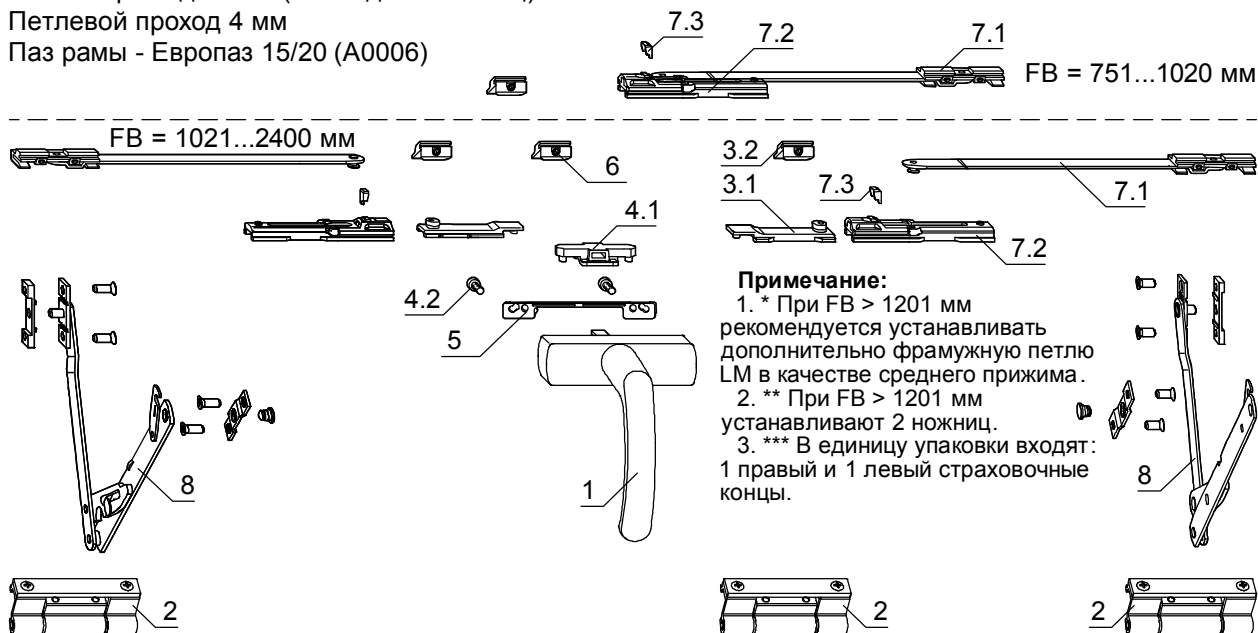


Комплект фурнитуры для створки шульпового окна (двери) SIEGENIA ALU 2200-DS



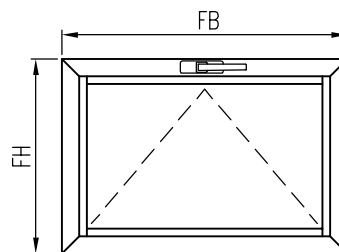
Комплект фурнитуры для откидной створки SIEGENIA ALU 4200-K

Высота створки окна FH = 450...1200 мм
 Ширина створки окна FB = 400...1020 мм (1 откидные ножницы)
 Ширина створки окна FB = 1021...2400 мм (2 откидных ножниц)
 Вес створки - до 30 кг (1 откидные ножницы)
 Вес створки - до 50 кг (2 откидных ножниц)
 Петлевой проход 4 мм
 Паз рамы - Европаз 15/20 (A0006)



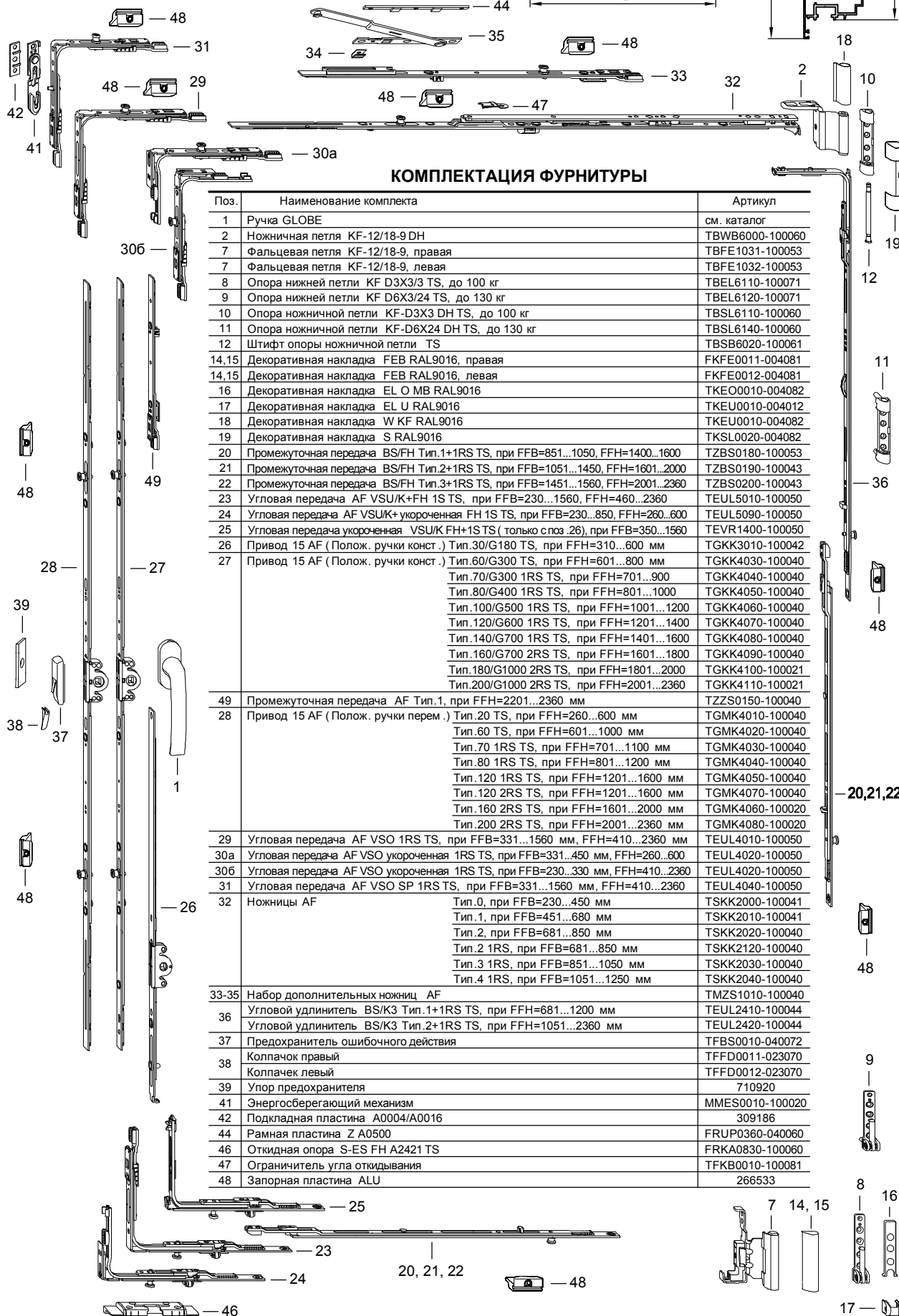
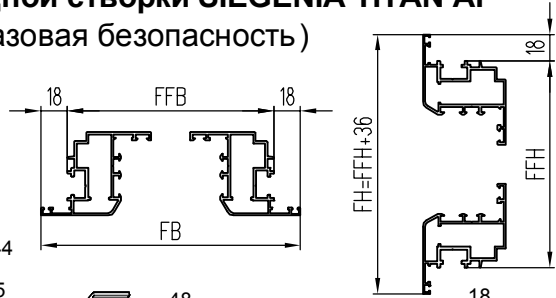
КОМПЛЕКТАЦИЯ ФУРНИТУРЫ

| Поз. | Наименование комплекта | Артикул |
|------|---|-----------------|
| 1 | Ручка LM GLOBE RAL 9016 K10 | MHGS0010-504020 |
| 2* | Фрамужная петля LM 4200 RAL 9016 B1/20 (2 шт.) | MMKB0020-504030 |
| 3 | Запорная сторона VS LM-K Var.Set TS B1/20 | MMVS0330-100030 |
| 4 | Соединительный набор LM A0156 TS B1/20 | MMKL0060-100030 |
| 5 | Упор под ручку LM TS K200 | MFHA0010-100200 |
| 6 | Запорная пластина TS B20, при FB=1021...2400 мм | 265413 |
| 7** | Фрамужные ножницы LM TS B1/50 | 239155 |
| Поз. | Дополнительные детали | Артикул |
| 8*** | Страховочные ножницы GR.1 TS B1/5, при FH=450...600 мм | AMFP0010-100120 |
| | Страховочные ножницы GR.2 TS B1/5, при FH=601...1200 мм | AMFP0020-100120 |
| 9 | Подкладная пластина RB/FPS A0004 EDELST.-S. K200 | 303863 |



Комплект фурнитуры для поворотно-откидной створки SIEGENIA TITAN AF (положение ручки переменное/константное, базовая безопасность)

Высота створки окна FH = 296...2396 мм
 Ширина створки окна FB = 266...1596 мм
 Вес створки - до 100 кг, до 130 кг
 Фурнитурный паз 16 мм



КОМПЛЕКТАЦИЯ ФУРНИТУРЫ

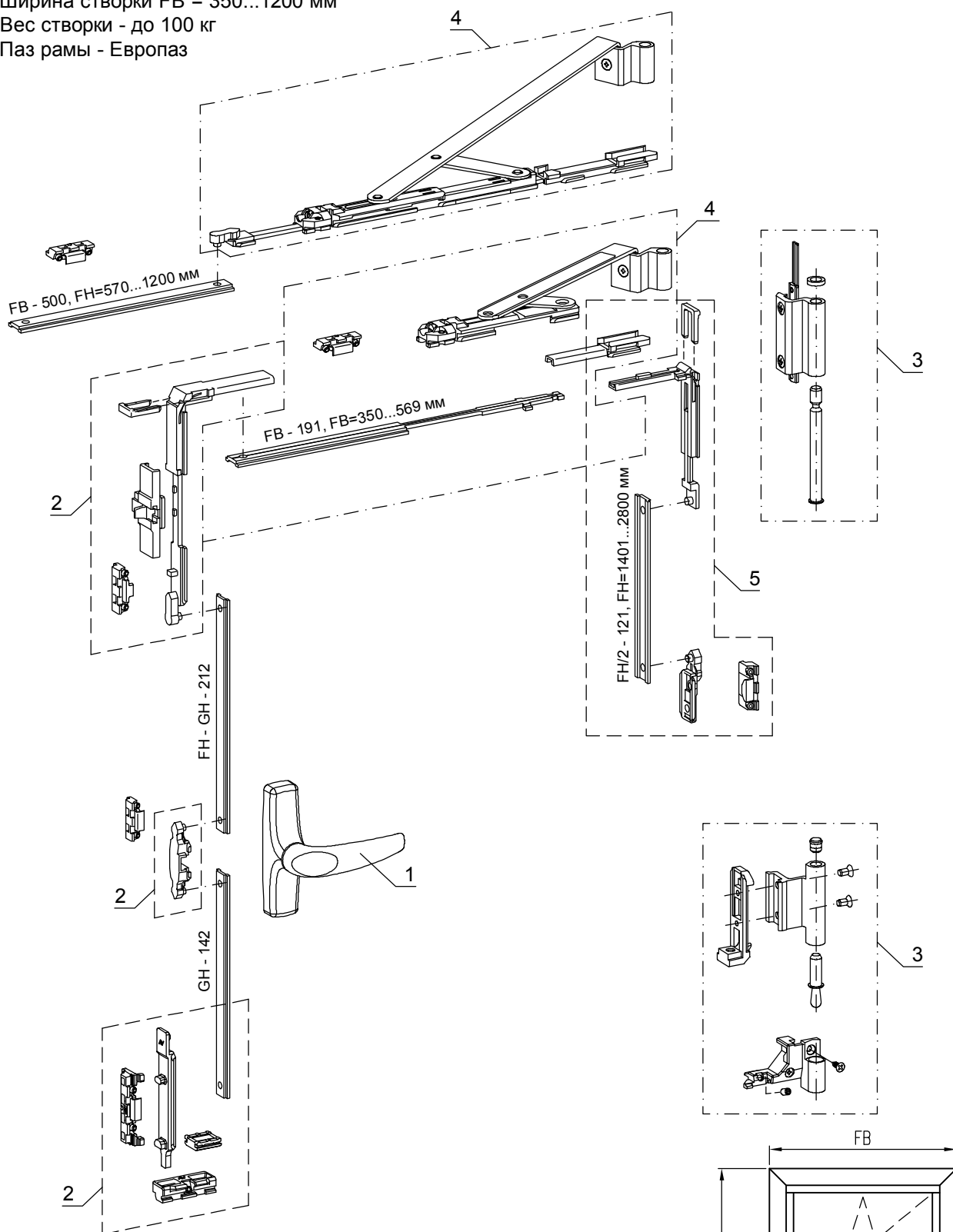
| Поз. | Наименование комплекта | Артикул |
|-------|--|-----------------|
| 1 | Ручка GLOBE | см. каталог |
| 2 | Ножничная петля KF-12/18-9 DH | TBWB6000-100060 |
| 7 | Фальцевая петля KF-12/18-9, правая | TBFE1031-100053 |
| 7 | Фальцевая петля KF-12/18-9, левая | TBFE1032-100053 |
| 8 | Опора нижней петли KF D3X3/3 TS, до 100 кг | TBEL6110-100071 |
| 9 | Опора нижней петли KF D6X3/24 TS, до 130 кг | TBEL6120-100071 |
| 10 | Опора ножничной петли KF-D3X3 DH TS, до 100 кг | TBSL6110-100060 |
| 11 | Опора ножничной петли KF-D6X24 DH TS, до 130 кг | TBSL6140-100060 |
| 12 | Штифт опоры ножничной петли TS | TBSB6020-100061 |
| 14,15 | Декоративная накладка FEB RAL9016, правая | FKFE0011-004081 |
| 14,15 | Декоративная накладка FEB RAL9016, левая | FKFE0012-004081 |
| 16 | Декоративная накладка EL O MB RAL9016 | TKEO0010-004082 |
| 17 | Декоративная накладка EL U RAL9016 | TKEU0010-004012 |
| 18 | Декоративная накладка W KF RAL9016 | TKEU0010-004082 |
| 19 | Декоративная накладка S RAL9016 | TKSL0020-004082 |
| 20 | Промежуточная передача BS/FH Тип.1+1RS TS, при FFB=851...1050, FFH=1400...1600 | TZBS0180-100053 |
| 21 | Промежуточная передача BS/FH Тип.2+1RS TS, при FFB=1051...1450, FFH=1601...2000 | TZBS0190-100043 |
| 22 | Промежуточная передача BS/FH Тип.3+1RS TS, при FFB=1451...1560, FFH=2001...2360 | TZBS0200-100043 |
| 23 | Угловая передача AF VSU/K+FH 1S TS, при FFB=230...1560, FFH=460...2360 | TEUL5010-100050 |
| 24 | Угловая передача AF VSU/K+укороченная FH 1S TS, при FFB=230...850, FFH=260...600 | TEUL5090-100050 |
| 25 | Угловая передача укороченная VSU/K FH+1S TS (только споз.26), при FFB=350...1560 | TEVR1400-100050 |
| 26 | Привод 15 AF (Полож. ручки конст.) Тип.30/G180 TS, при FFH=310...600 мм | TGKK3010-100042 |
| 27 | Привод 15 AF (Полож. ручки конст.) Тип.60/G300 TS, при FFH=601...800 мм | TGKK4030-100040 |
| | Тип.70/G300 1RS TS, при FFH=701...900 | TGKK4040-100040 |
| | Тип.80/G400 1RS TS, при FFH=801...1000 | TGKK4050-100040 |
| | Тип.100/G500 1RS TS, при FFH=1001...1200 | TGKK4060-100040 |
| | Тип.120/G600 1RS TS, при FFH=1201...1400 | TGKK4070-100040 |
| | Тип.140/G700 1RS TS, при FFH=1401...1600 | TGKK4080-100040 |
| | Тип.160/G700 2RS TS, при FFH=1601...1800 | TGKK4090-100040 |
| | Тип.180/G1000 2RS TS, при FFH=1801...2000 | TGKK4100-100021 |
| | Тип.200/G1000 2RS TS, при FFH=2001...2360 | TGKK4110-100021 |
| 49 | Промежуточная передача AF Тип.1, при FFH=2201...2360 мм | TZZS0150-100040 |
| 28 | Привод 15 AF (Полож. ручки перем.) Тип.20 TS, при FFH=260...600 мм | TGMK4010-100040 |
| | Тип.60 TS, при FFH=601...1000 мм | TGMK4020-100040 |
| | Тип.70 1RS TS, при FFH=701...1100 мм | TGMK4030-100040 |
| | Тип.80 1RS TS, при FFH=801...1200 мм | TGMK4040-100040 |
| | Тип.120 1RS TS, при FFH=1201...1600 мм | TGMK4050-100040 |
| | Тип.120 2RS TS, при FFH=1201...1600 мм | TGMK4070-100040 |
| | Тип.160 2RS TS, при FFH=1601...2000 мм | TGMK4060-100020 |
| | Тип.200 2RS TS, при FFH=2001...2360 мм | TGMK4080-100020 |
| 29 | Угловая передача AF VSO 1RS TS, при FFB=331...1560 мм, FFH=410...2360 мм | TEUL4010-100050 |
| 30a | Угловая передача AF VSO укороченная 1RS TS, при FFB=331...450 мм, FFH=260...600 | TEUL4020-100050 |
| 30b | Угловая передача AF VSO укороченная 1RS TS, при FFB=230...330 мм, FFH=410...2360 | TEUL4020-100050 |
| 31 | Угловая передача AF VSO SP 1RS TS, при FFB=331...1560 мм, FFH=410...2360 | TEUL4040-100050 |
| 32 | Ножницы AF Тип.0, при FFB=230...450 мм | TSKK2000-100041 |
| | Тип.1, при FFB=451...680 мм | TSKK2010-100041 |
| | Тип.2, при FFB=681...850 мм | TSKK2020-100040 |
| | Тип.2 1RS, при FFB=681...850 мм | TSKK2120-100040 |
| | Тип.3 1RS, при FFB=851...1050 мм | TSKK2030-100040 |
| | Тип.4 1RS, при FFB=1051...1250 мм | TSKK2040-100040 |
| 33-35 | Набор дополнительных ножниц AF | TMZS1010-100040 |
| 36 | Угловой удлинитель BS/K3 Тип.1+1RS TS, при FFH=681...1200 мм | TEUL2410-100044 |
| | Угловой удлинитель BS/K3 Тип.2+1RS TS, при FFH=1051...2360 мм | TEUL2420-100044 |
| 37 | Предохранитель ошибочного действия | TFBS0010-040072 |
| 38 | Колпачок правый | TFFD0011-023070 |
| | Колпачок левый | TFFD0012-023070 |
| 39 | Упор предохранителя | 710920 |
| 41 | Энергосберегающий механизм | MME50010-100020 |
| 42 | Подкладная пластина A0004/A0016 | 309186 |
| 44 | Рамная пластина Z A0500 | FRUP0360-040060 |
| 46 | Откидная опора S-ES FH A2421 TS | FRKA0830-100060 |
| 47 | Ограничитель угла откидывания | TFKB0010-100081 |
| 48 | Запорная пластина ALU | 266533 |

ФУРНИТУРА ОКОН, ДЕТАЛИРОВКИ

СИСТЕМА СИАЛ КПА45

Комплект фурнитуры для поворотно-откидной створки SAVIO RIABANTA 4

Высота створки FH = 700...2800 мм
 Ширина створки FB = 350...1200 мм
 Вес створки - до 100 кг
 Паз рамы - Европаз



КОМПЛЕКТАЦИЯ ФУРНИТУРЫ

| Поз. | Наименование комплекта | Артикул |
|------|---|----------|
| 1 | Ручка п/о окна RAL 9010 или 9005 | 873.2 |
| 2 | Комплект п/о окна с шпингалетом | 3150.2 |
| 3 | Комплект петель | 3040.729 |
| 4 | Короткие ножницы, при FB=350...569 мм | 3040.772 |
| 4 | Стандартные ножницы, при FB=495...1200 мм | 3040.770 |
| 5 | Комплект на 6 точек запираения, FH=1401...2800 мм | 3000.820 |

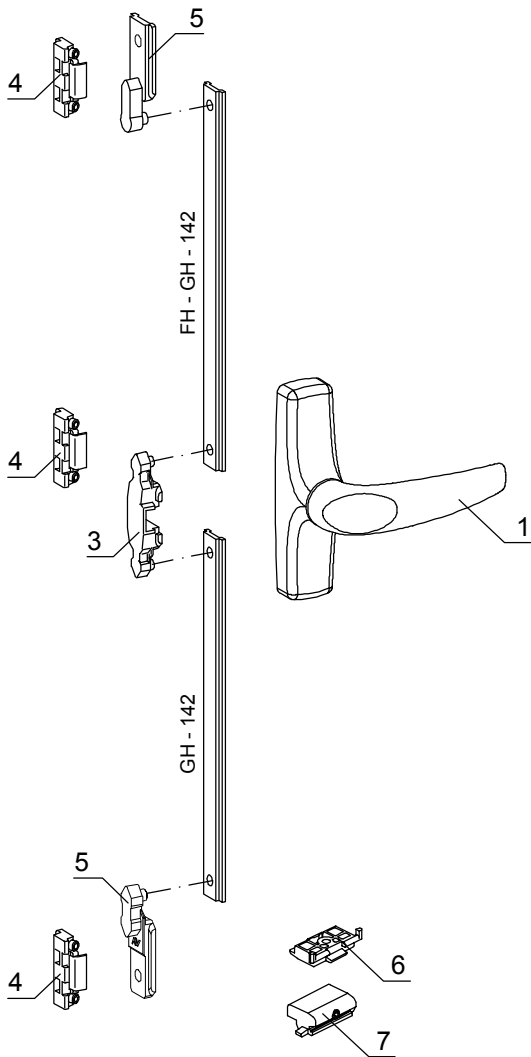
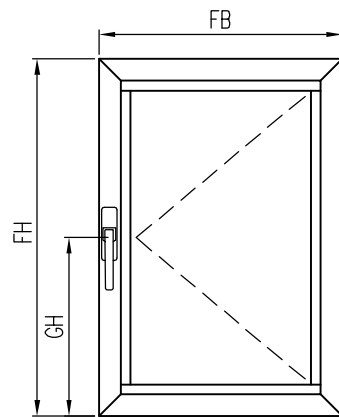
Примечание:

1. Информация о фурнитуре носит ознакомительный характер. При заказе требуется консультация специалиста. При установке фурнитуры необходимо руководствоваться монтажной схемой.

Комплект фурнитуры для поворотной створки SAVIO RIABANTA 4



Высота створки FH = 300...2400 мм
 Ширина створки FB = 300...1200 мм
 Вес створки - до 100 кг
 Паз рамы - Европаз



Обработка стойки створки КП4502-4 под установку фурнитуры

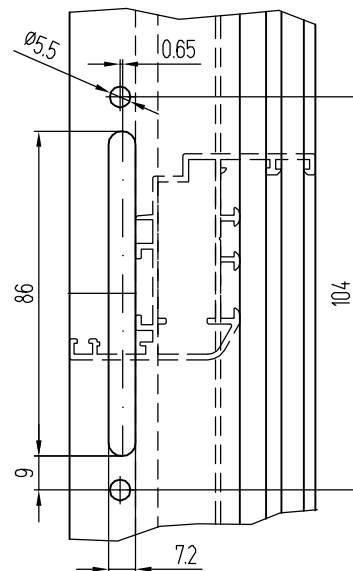


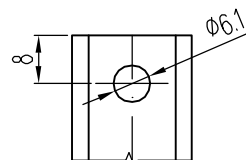
ТАБЛИЦА ПОДБОРА ПЕТЕЛЬ

| Артикул | Весовая нагрузка, кг (2 петли) | Весовая нагрузка, кг (3 петли) |
|---------|--------------------------------|--------------------------------|
| 1115.1 | 60 | 70 |
| 1121.1 | 80 | 90 |
| 1122.1 | 90 | 100 |

КОМПЛЕКТАЦИЯ ФУРНИТУРЫ

| Поз. | Наименование комплекта | Артикул | Количество при FH, мм | |
|------|----------------------------------|-----------|-----------------------|-------------|
| | | | 300...1200 | 1201...2400 |
| 1 | Ручка п/о окна RAL 9010 или 9005 | 873.2 | 1 | 1 |
| 2 | Петля оконная | См. табл. | 2 | 3 |
| 3 | Насадка для ручки | 1243.704 | 1 | 1 |
| 4 | Ответная планка | 1243.721 | 2 | 3 |
| 5 | Запирающий элемент | 1243.710 | 2 | 2 |
| 6 | Приподниматель на створке | 1410.705 | 1 | 1 |
| 7 | Приподниматель на раме | 1410.703 | 1 | 1 |

Обработка передвжной планки КП4511

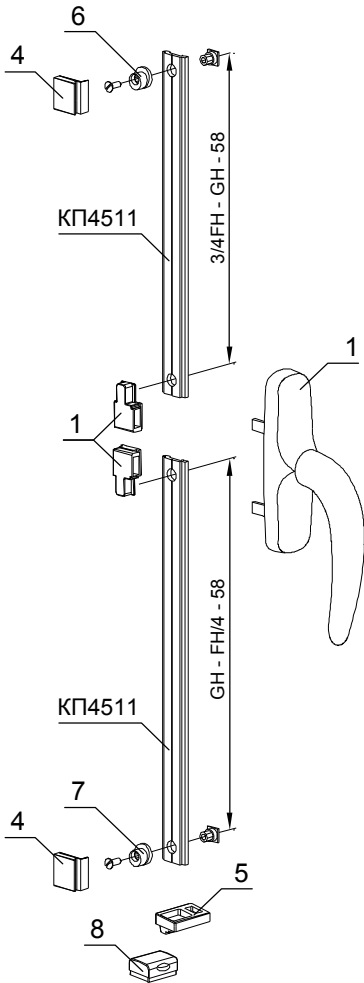


Примечание:

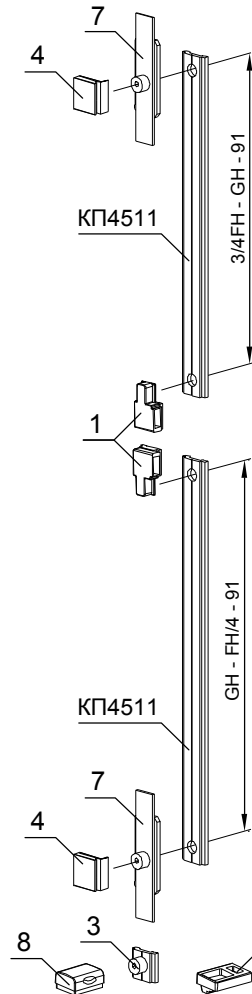
1. Информация о фурнитуре носит ознакомительный характер. При заказе требуется консультация специалиста. При установке фурнитуры необходимо руководствоваться монтажной схемой.

Комплект фурнитуры для поворотной створки Stublina (Европаз 15/20)

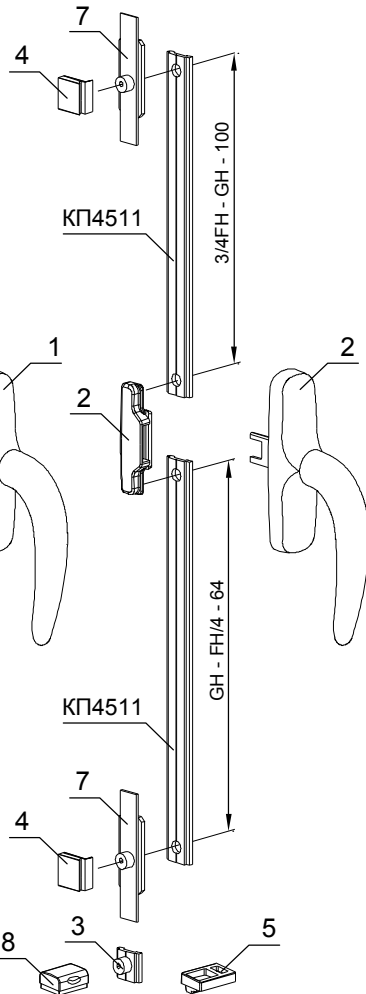
Комплект фурнитуры
арт. 4004.00



Комплект фурнитуры
арт. 4002.00



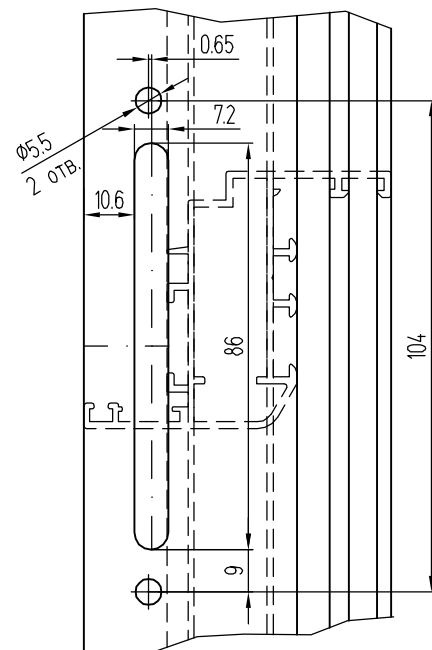
Комплект фурнитуры
арт. 4002.00



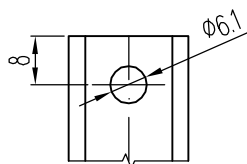
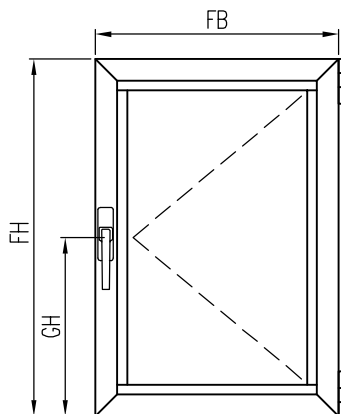
СОСТАВ КОМПЛЕКТОВ

| Поз. | Артикул | Наименование |
|------|---------|---------------------------------|
| 1 | 1002.00 | Ручка оконная |
| 2 | 1008.00 | Ручка оконная |
| 3 | 4001.03 | Ограничитель хода |
| 4 | 4010.03 | Планка запорная |
| 5 | 4010.07 | Держатель створки из полиамида |
| 6 | 4010.27 | Втулка регулируемая |
| 7 | 4030.20 | Адаптор бокового запираения |
| 8 | 4040.06 | Держатель створки |
| 9* | 2002.00 | Петля поворотная трехсекционная |
| 10* | 2022.00 | Петля поворотная двухсекционная |

Обработка стойки створки КП4502-4 под установку фурнитуры



Обработка передвижной планки КП4511

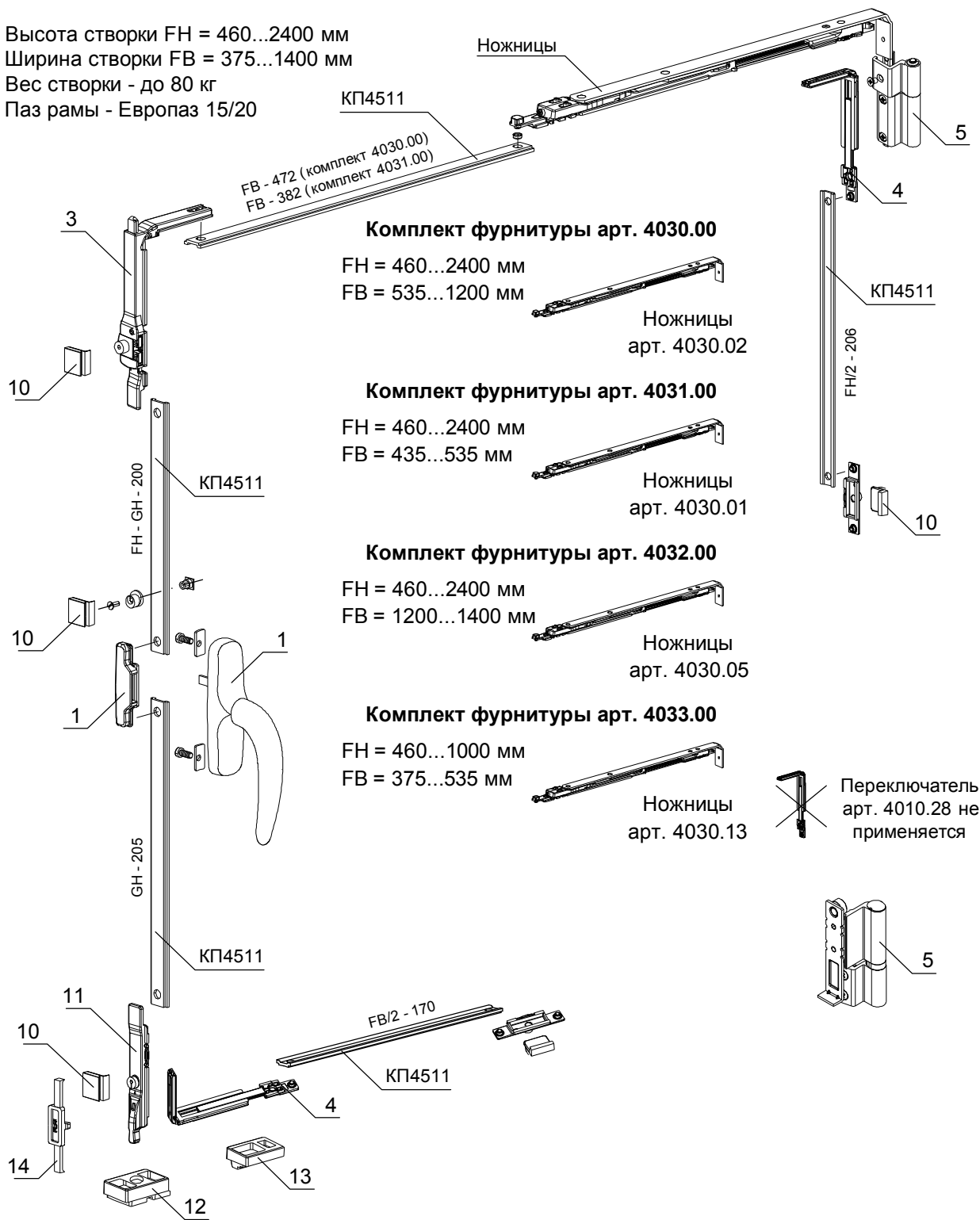


Примечание:

- * Выбираются петли под фурнитурный паз Евро 3. Петли в комплект фурнитуры не входят.
- Информация о фурнитуре носит ознакомительный характер. При заказе требуется консультация специалиста. При установке фурнитуры необходимо руководствоваться монтажной схемой.

Комплект фурнитуры для поворотно-откидной створки Stublina

Высота створки FH = 460...2400 мм
 Ширина створки FB = 375...1400 мм
 Вес створки - до 80 кг
 Паз рамы - Европаз 15/20

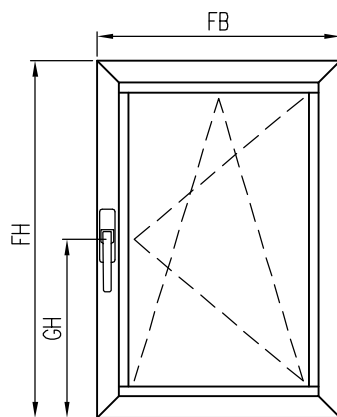


СОСТАВ КОМПЛЕКТОВ

| Поз. | Артикул | Наименование |
|------|---------|---------------------------|
| 1 | 1001.00 | Ручка оконная |
| 2 | 4010.10 | Базовый комплект |
| 3 | 4010.20 | Угловой переходник |
| 4 | 4010.28 | Угловой переходник |
| 5 | 4030.30 | Набор петель для П/О окон |
| 6* | 4030.02 | Ножницы |
| 7* | 4030.01 | Ножницы |
| 8* | 4030.05 | Ножницы |
| 9* | 4030.13 | Ножницы |

СОСТАВ КОМПЛЕКТА 4010.10

| Поз. | Артикул |
|------|---------|
| 10 | 4010.03 |
| 11 | 4010.04 |
| 12 | 4010.06 |
| 13 | 4010.07 |
| 14 | 4010.08 |



Примечание:

- Из четырех позиций выбирается нужная.
- Информация о фурнитуре носит ознакомительный характер. При заказе требуется консультация специалиста. При установке фурнитуры необходимо руководствоваться монтажной схемой.

Комплекты фурнитуры для поворотно-откидной створки СТН-1850

Высота створки FH = 600...2400 мм

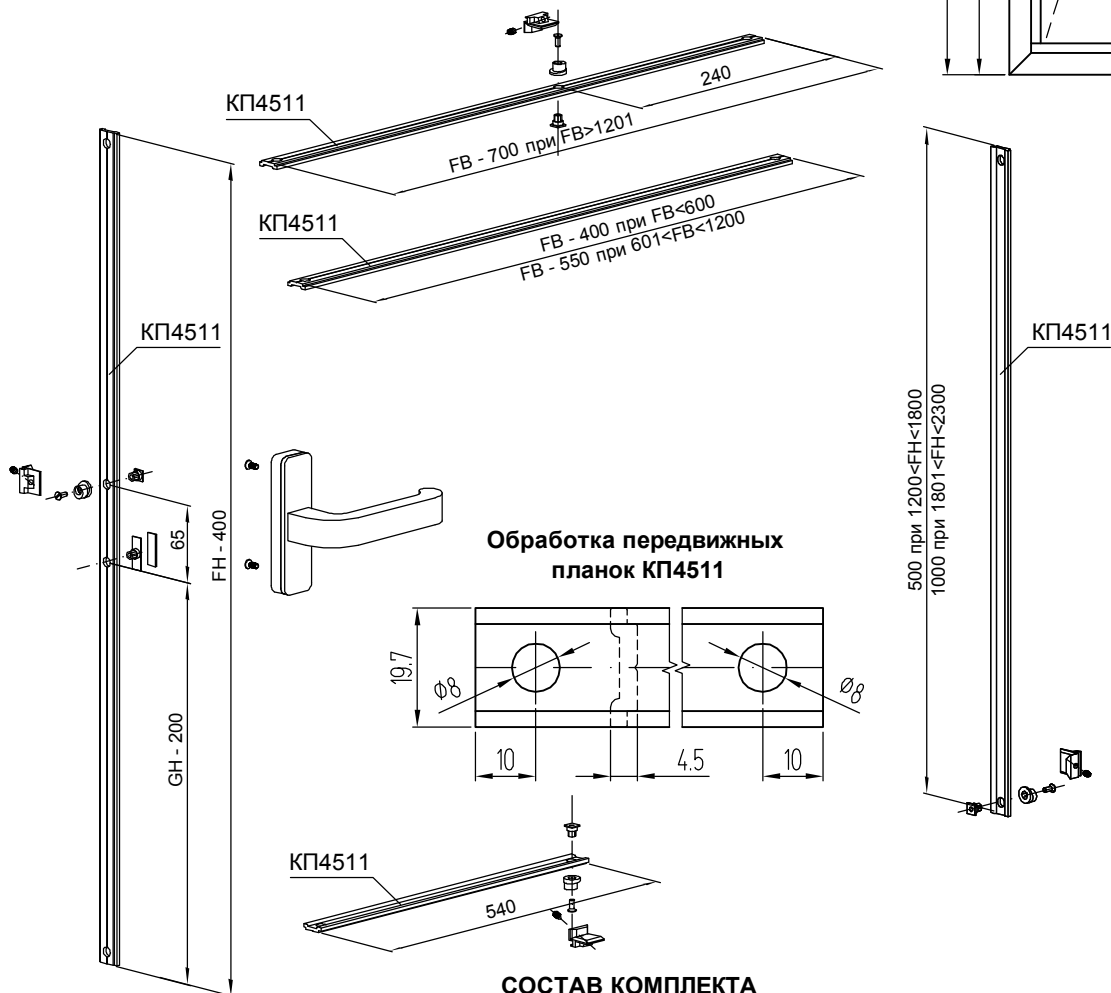
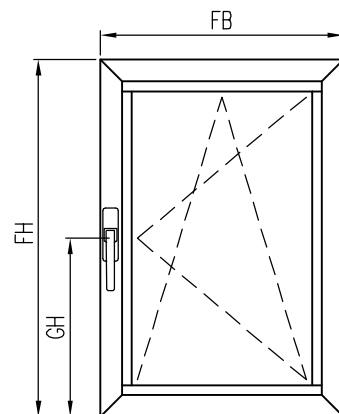
Ширина створки FB = 450...1600 мм

Вес створки - до 130 кг

Паз рамы - Европаз 15/20

ОБОЗНАЧЕНИЕ КОМПЛЕКТОВ ФУРНИТУРЫ

| Высота створки FH | Ширина створки FB | | |
|-------------------|-------------------|----------------|----------------|
| | 450...600 | 601...1200 | 1201...1600 |
| 600...1200 | 1850 | 1850-10 | 1850-20 |
| 1201...2400 | 1850-01 | 1850-11 | 1850-21 |



СОСТАВ КОМПЛЕКТА

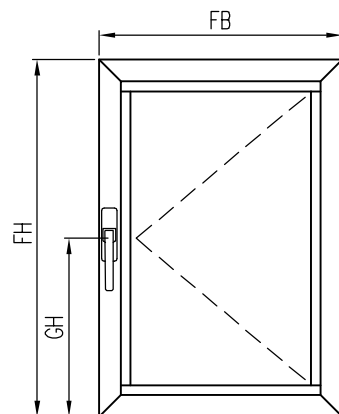
| Поз. | Обозначение | Наименование | СТН-1850- | | | | | |
|------|-------------------|---------------------------|-----------|----|----|----|----|----|
| | | | 00 | 01 | 10 | 11 | 20 | 21 |
| 1 | СТН-2250 | Ручка оконная | 1 | 1 | 1 | 1 | 1 | 1 |
| 2 | СТН-1850.00.01 | Цапфа приемная | 1 | 1 | 1 | 1 | 1 | 1 |
| 3 | СТН-1850.00.02 | Подпятник | 1 | 1 | 1 | 1 | - | - |
| 4 | СТН-1850.01.00 | Ригель поворотно-откидной | 1 | 1 | 1 | 1 | 1 | 1 |
| 5 | СТН-1850.02.00 | Опора откидная | 1 | 1 | 1 | 1 | 1 | 1 |
| 6 | СТН-1850.03.00 | Планка поворотно-откидная | 1 | 1 | 1 | 1 | 1 | 1 |
| 7 | СТН-1850.04.00 | Угловой переключатель | 1 | 1 | 1 | 1 | 1 | 1 |
| 8 | СТН-1850.05.00 | Планка запорная | 1 | 3 | 1 | 3 | 3 | 5 |
| 9 | СТН-1850.06.00 | Ножницы 440 | 1 | 1 | - | - | - | - |
| 9 | СТН-1850.06.00.01 | Ножницы 600 | - | - | 1 | 1 | 1 | 1 |
| 10 | СТН-1850.07.00 | Угловой переключатель | - | 1 | - | 1 | 1 | 2 |
| 11 | СТН-1850.08.00 | Цапфа запорная | - | 2 | - | 2 | 2 | 4 |
| 12 | СТН-1850.09.00 | Ножницы вторые | - | - | - | - | 1 | 1 |
| 13 | СТН-1850.22.00 | Петля верхняя на створке | 1 | 1 | 1 | 1 | 1 | 1 |
| 14 | СТН-1850.23.00 | Петля верхняя на раме | 1 | 1 | 1 | 1 | 1 | 1 |
| 15 | СТН-1850.24.00 | Петля нижняя | 1 | 1 | 1 | 1 | 1 | 1 |
| 16 | СТН-1850.15.00 | Ограничитель открывания | 1* | 1* | 1* | 1* | 1* | 1* |

Примечание:

- * В комплект поставки не входит, поставляется по требованию заказчика.
- Информация о фурнитуре носит ознакомительный характер. При заказе требуется консультация специалиста. При установке фурнитуры необходимо руководствоваться монтажной схемой.

Комплекты фурнитуры для поворотной створки СТН-1850-50

Высота створки FH = 350...2400 мм
 Ширина створки FB = 350...1600 мм
 Вес створки - до 70, до 90, до 130 кг
 Паз рамы - Европаз 15/20

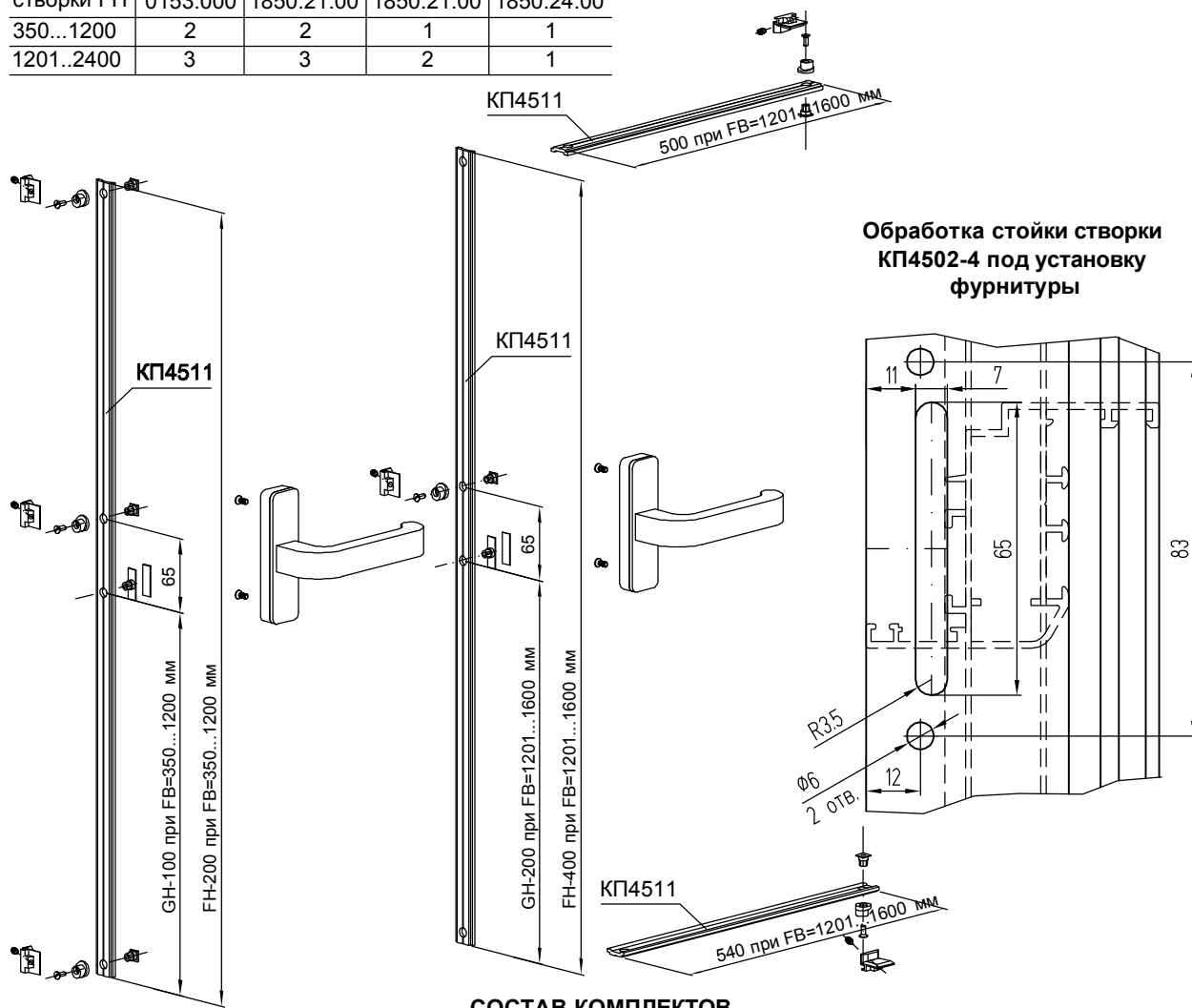


ОБОЗНАЧЕНИЕ КОМПЛЕКТОВ ФУРНИТУРЫ

| Высота створки FH | Ширина створки FB | |
|-------------------|-------------------|----------------|
| | 350...1200 | 1201...1600 |
| 350...1200 | 1850-50 | 1850-52 |
| 1201...2400 | 1850-51 | 1850-53 |

ВАРИАНТЫ ПРИМЕНЕНИЯ ПЕТЕЛЬ

| Высота створки FH | До 70 кг | До 90 кг | До 130 кг | |
|-------------------|----------|------------|------------|------------|
| | 0153.000 | 1850.21.00 | 1850.21.00 | 1850.24.00 |
| 350...1200 | 2 | 2 | 1 | 1 |
| 1201...2400 | 3 | 3 | 2 | 1 |



СОСТАВ КОМПЛЕКТОВ

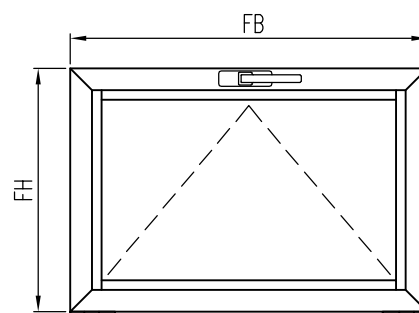
| Поз. | Обозначение | Наименование | СТН-1850-50 | СТН-1850-51 | СТН-1850-52 | СТН-1850-53 |
|------|----------------|------------------------------|-------------|-------------|-------------|-------------|
| 1 | СТН-2250 | Ручка оконная | 1 | 1 | 1 | 1 |
| 2 | СТН-1850.00.01 | Цапфа приемная | 1 | 1 | 1 | 1 |
| 3 | СТН-1850.00.02 | Подпятник | 1 | 1 | - | - |
| 3 | СТН-1850.01.00 | Ригель поворотной-откидной | - | - | 2 | 2 |
| 4 | СТН-1850.02.00 | Опора откидная | 1 | 1 | 1 | 1 |
| 5 | СТН-1850.05.00 | Планка запорная | 2 | 3 | 4 | 5 |
| 6 | СТН-1850.08.00 | Цапфа запорная | 2 | 3 | 2 | 3 |
| 7 | СТН-1850.07.00 | Угловой переключатель доп. | - | - | 2 | 2 |
| 8 | СТН-1850.15.00 | Ограничитель открывания | 1* | 1* | 1* | 1* |
| 9 | СТН-0153 | Петля поворотная двухсекцион | ** | ** | ** | ** |
| 10 | СТН-1850.21.00 | Петля поворотная трехсекцион | ** | ** | ** | ** |
| 11 | СТН-1850.24.00 | Петля поворотная трехсекцион | ** | ** | ** | ** |

Примечание:

- * В комплект поставки не входит, поставляется по требованию заказчика.
- ** В комплект поставки не входят, заказываются отдельно в зависимости от веса и высоты створки.
- Информация о фурнитуре носит ознакомительный характер. При заказе требуется консультация специалиста. При установке фурнитуры необходимо руководствоваться монтажной схемой.

Комплекты фурнитуры для откидной створки СТН-1850-60

Высота створки FH = 350...2400 мм
 Ширина створки FB = 350...2400 мм
 Вес створки - до 70, до 90 кг
 Паз рамы - Европаз 15/20

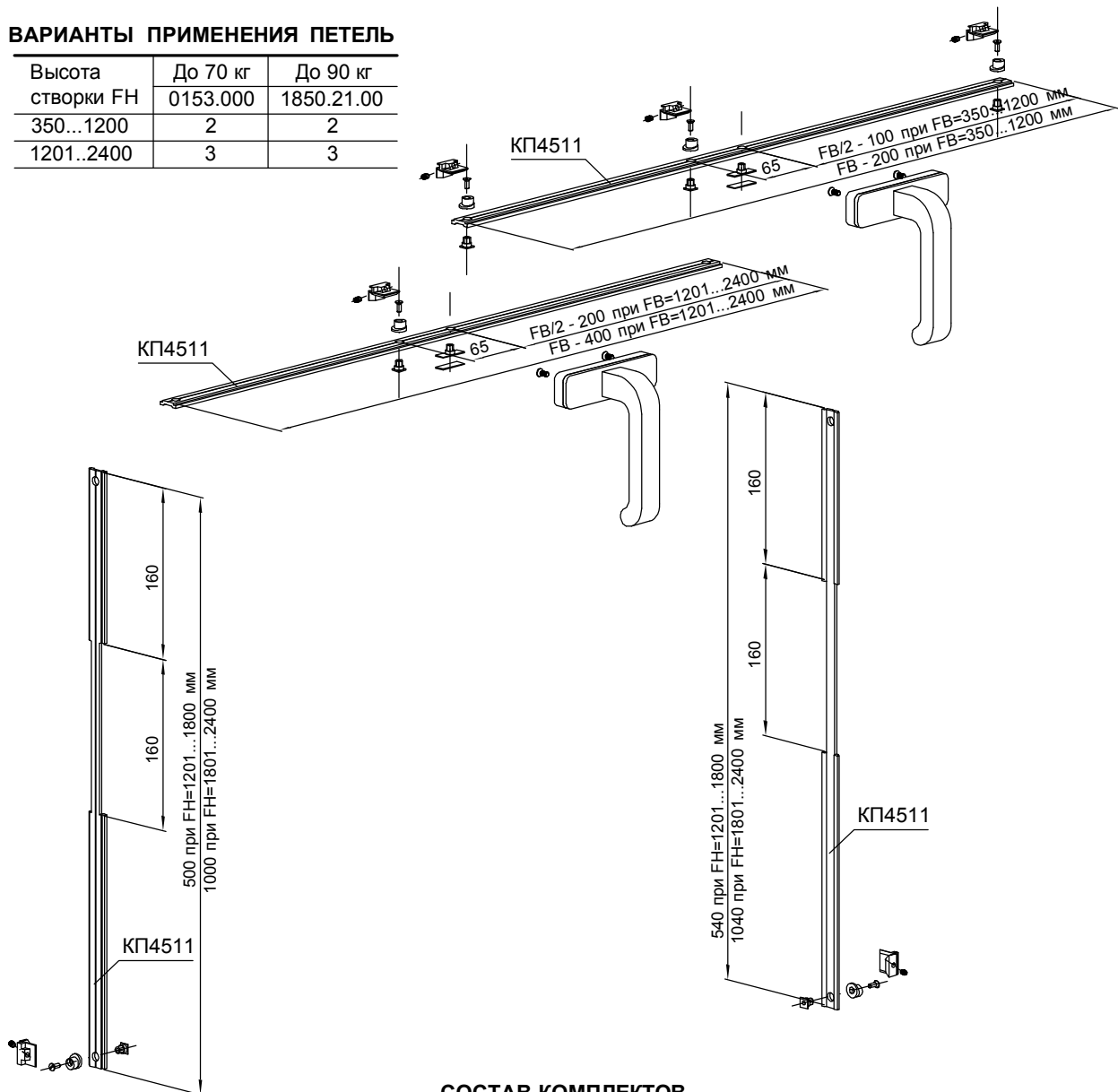


ОБОЗНАЧЕНИЕ КОМПЛЕКТОВ ФУРНИТУРЫ

| Высота створки FH | Ширина створки FB | |
|-------------------|-------------------|----------------|
| | 350...1200 | 1201...2400 |
| 350...1200 | 1850-60 | 1850-62 |
| 1201...2400 | 1850-61 | 1850-63 |

ВАРИАНТЫ ПРИМЕНЕНИЯ ПЕТЕЛЬ

| Высота створки FH | До 70 кг | До 90 кг |
|-------------------|------------|----------|
| | 350...1200 | 2 |
| 1201...2400 | 3 | 3 |



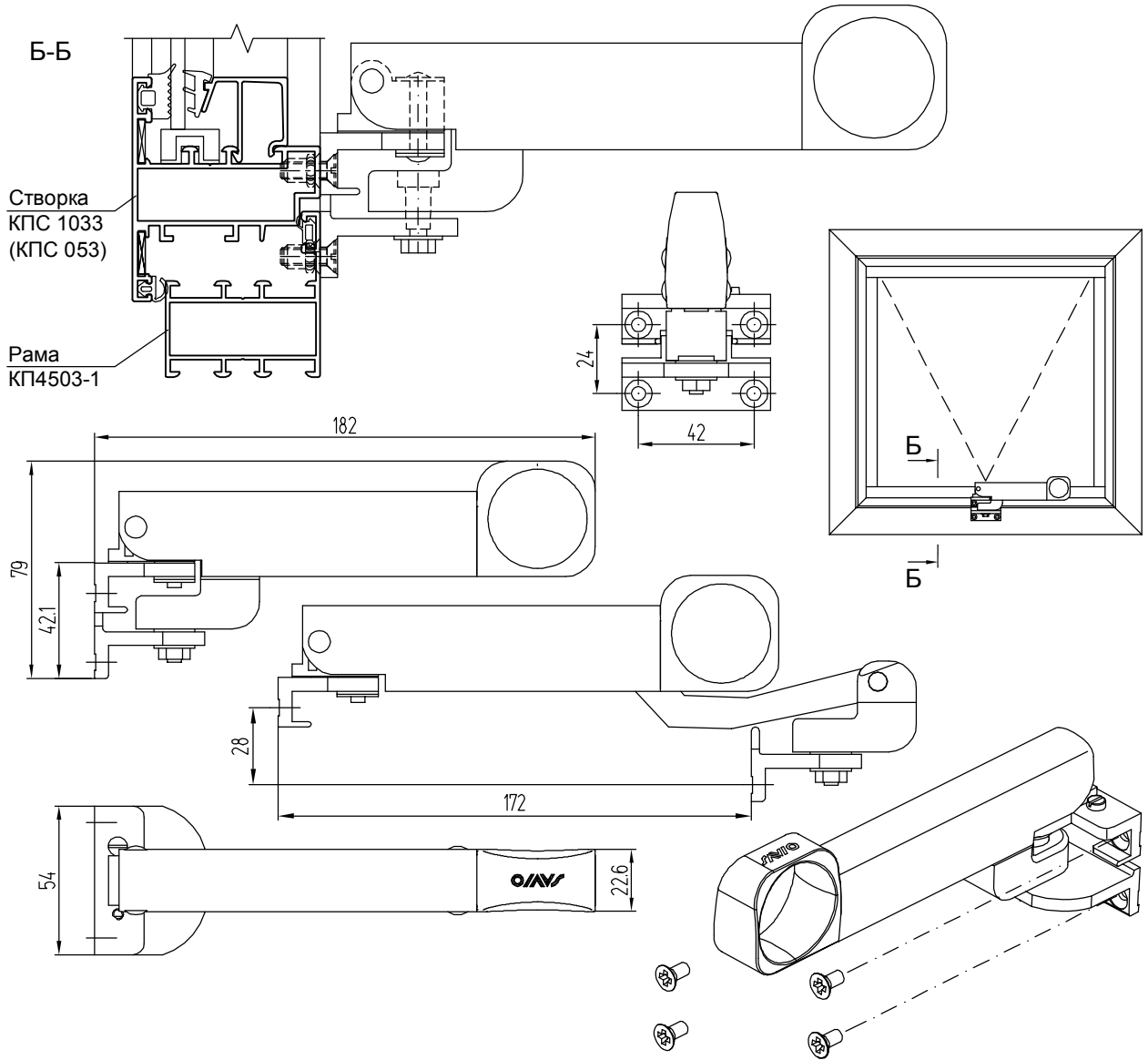
СОСТАВ КОМПЛЕКТОВ

| Поз. | Обозначение | Наименование | СТН-1850-60 | СТН-1850-61 | СТН-1850-62 | СТН-1850-63 |
|------|----------------|------------------------------|-------------|-------------|-------------|-------------|
| 1 | СТН-2250 | Ручка оконная | 1 | 1 | 1 | 1 |
| 2 | СТН-1850.00.01 | Цапфа приемная | 1 | 1 | 1 | 1 |
| 3 | СТН-1850.05.00 | Планка запорная | 2 | 3 | 4 | 5 |
| 4 | СТН-1850.08.00 | Цапфа запорная | 2 | 3 | 2 | 3 |
| 5 | СТН-0485.08.00 | Ножницы фрамужные | 2 | 2 | 2 | 2 |
| 6 | СТН-0153 | Петля поворотная двухсекцион | ** | ** | ** | ** |
| 7 | СТН-1850.21.00 | Петля поворотная трехсекцион | ** | ** | ** | ** |
| 8 | СТН-1850.07.00 | Угловой переключатель доп. | - | - | 2 | 2 |
| 9 | СТН-1850.01.00 | Ригель поворотной-откидной | - | - | 2 | 2 |

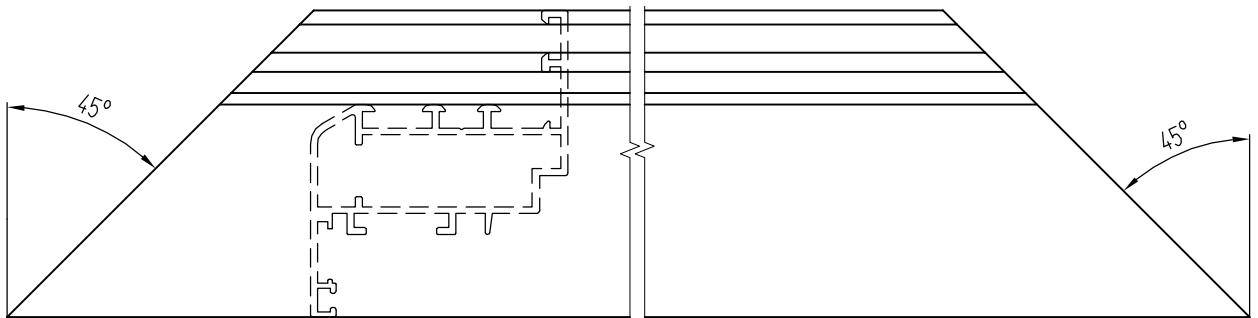
Примечание:

- * При использовании угловых механизмов FB>500 мм.
- ** В комплект поставки не входят, заказываются отдельно в зависимости от веса и ширины створки.
- Информация о фурнитуре носит ознакомительный характер. При заказе требуется консультация специалиста. При установке фурнитуры необходимо руководствоваться монтажной схемой.

Применение в створках с открыванием наружу ограничителя и закрывателя SAVIO (код 1206) или рычага OMBU GIESSE в качестве механизма запирания



**Обработка профилей створок
КП4502-4, КПС 018, КПС 053, КПС 265, КПС 273, КПС 1033, КПС 1072, КПС 1144**

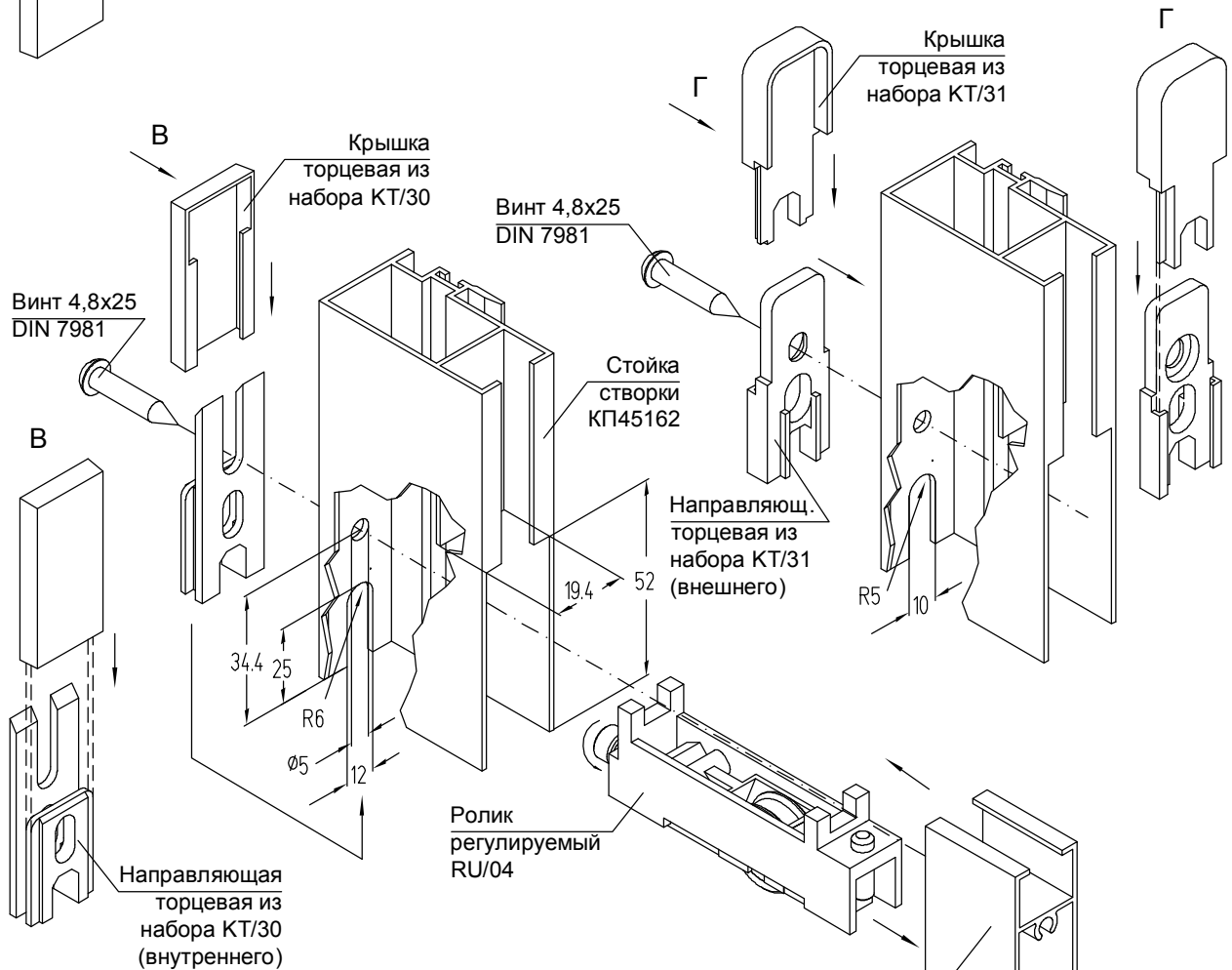
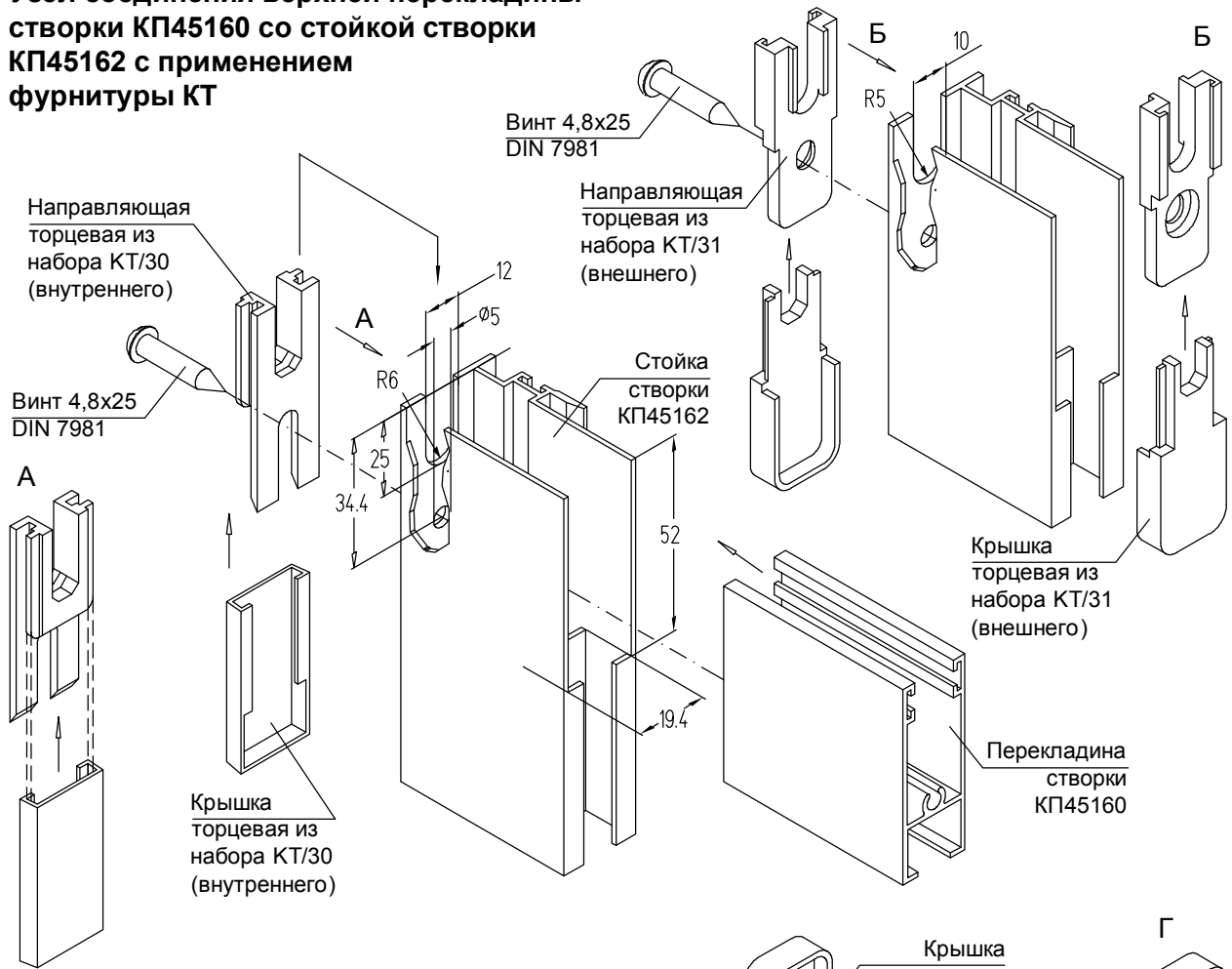


**Обработка профилей створок КП4502-4, КПС 018, КПС 265, КПС 1072
в месте установки шпингалета и углового переключателя**



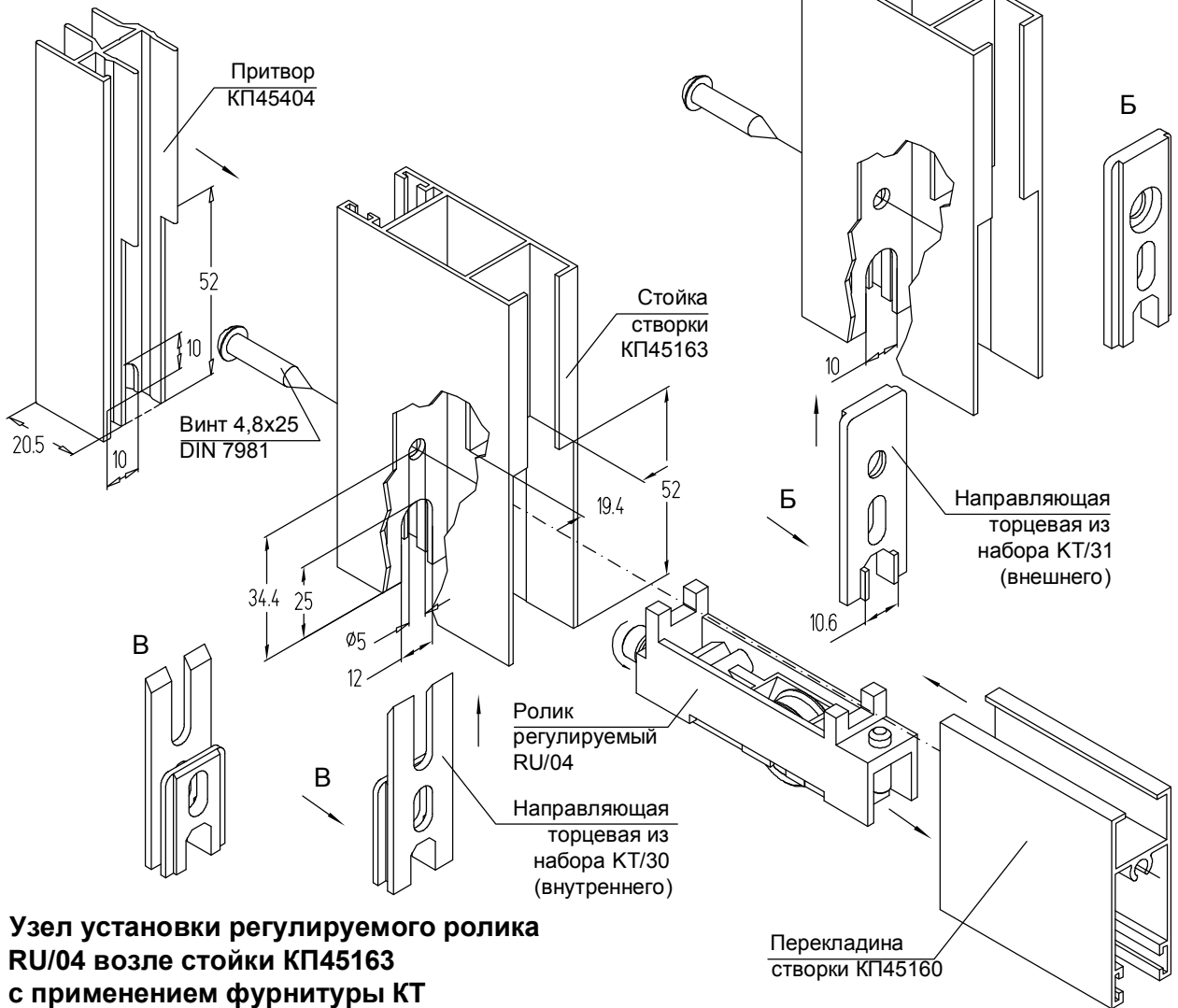
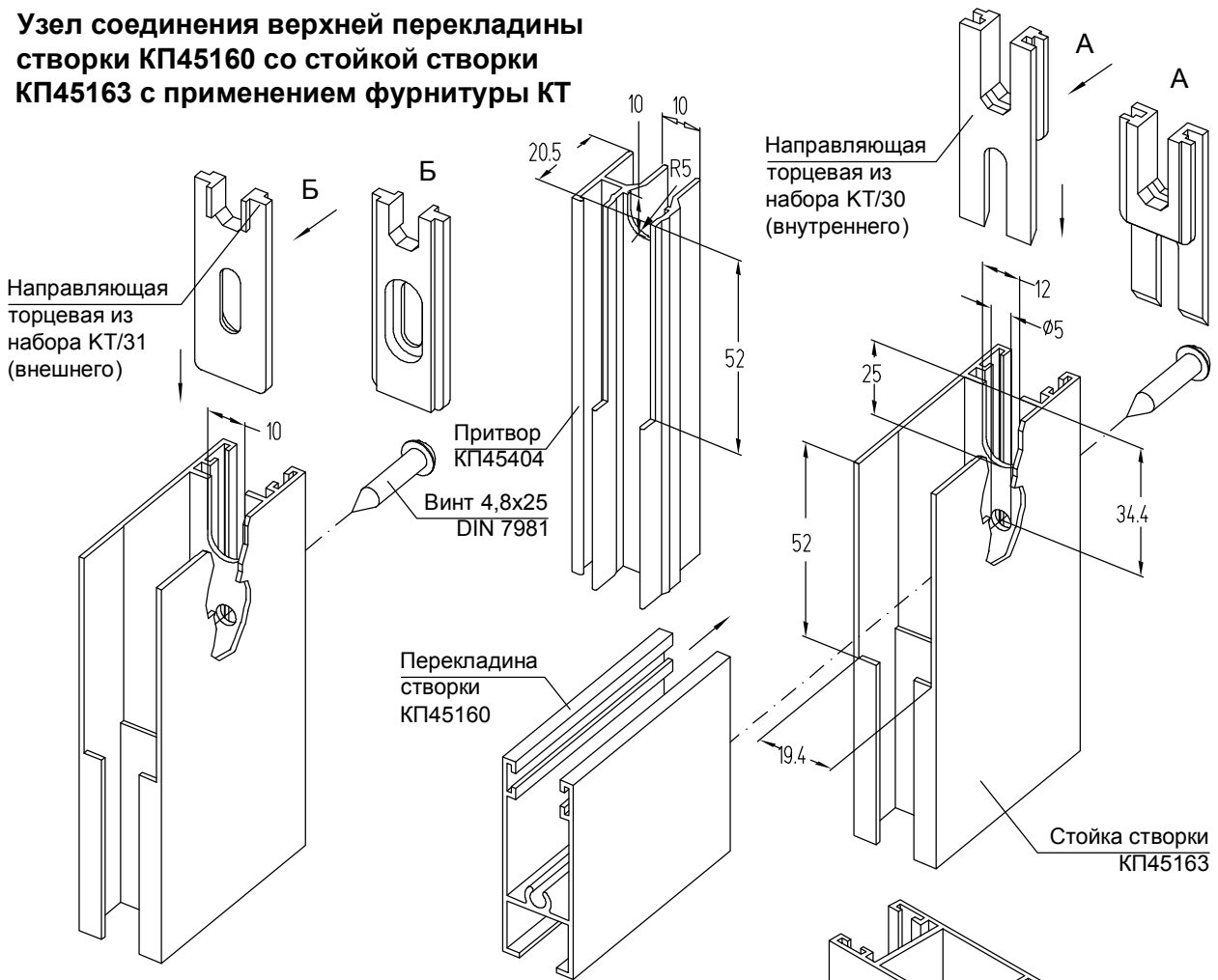
ФУРНИТУРА РАЗДВИЖНЫХ СТВОРОК, ДЕТАЛИРОВКИ

Узел соединения верхней перекладины створки КП45160 со стойкой створки КП45162 с применением фурнитуры КТ



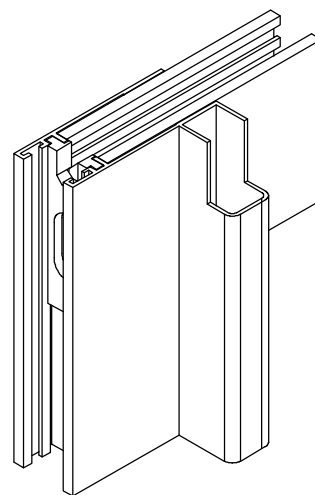
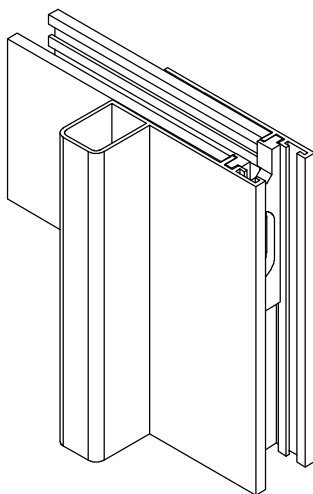
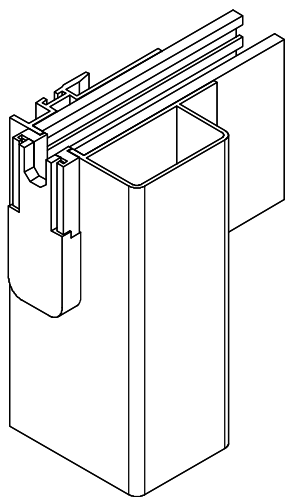
Узел установки регулируемого ролика RU/04 возле стойки КП45162 с применением фурнитуры КТ

Узел соединения верхней перекладины створки КП45160 со стойкой створки КП45163 с применением фурнитуры КТ



Узел установки регулируемого ролика RU/04 возле стойки КП45163 с применением фурнитуры КТ

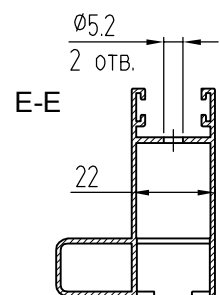
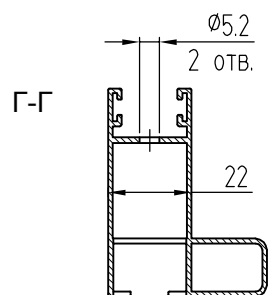
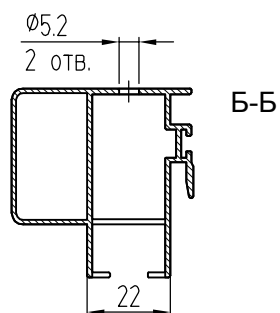
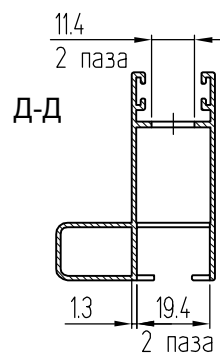
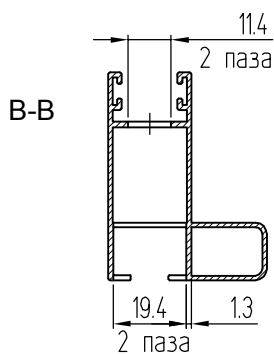
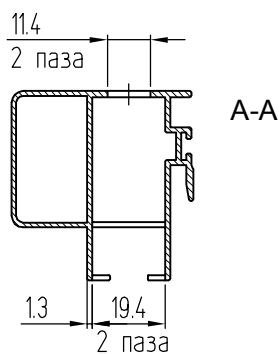
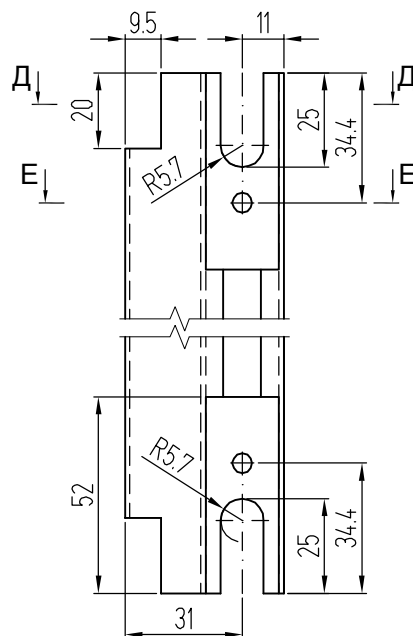
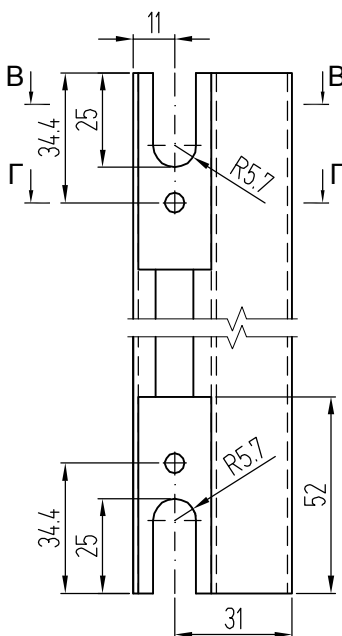
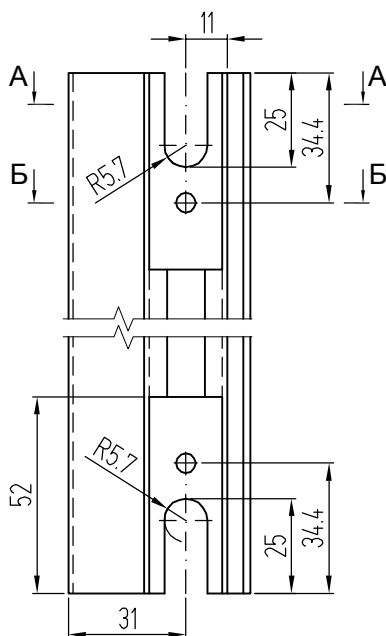
Обработка усиленных стоек раздвижных створок двухполозного СП45



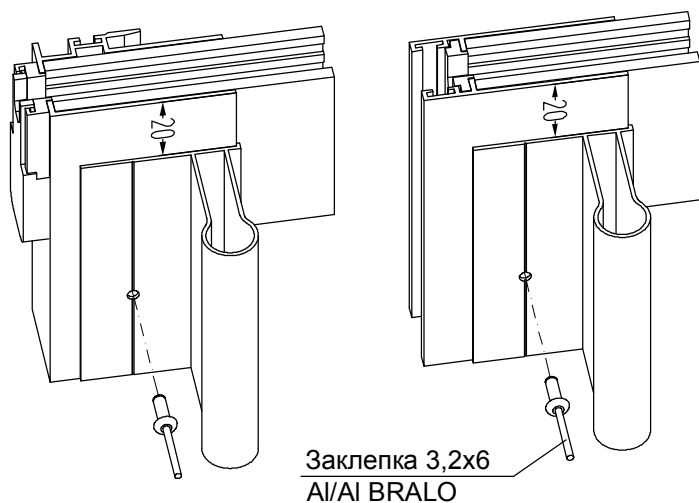
**Обработка
стойки КПС 470**

**Обработка
стойки КПС 471**

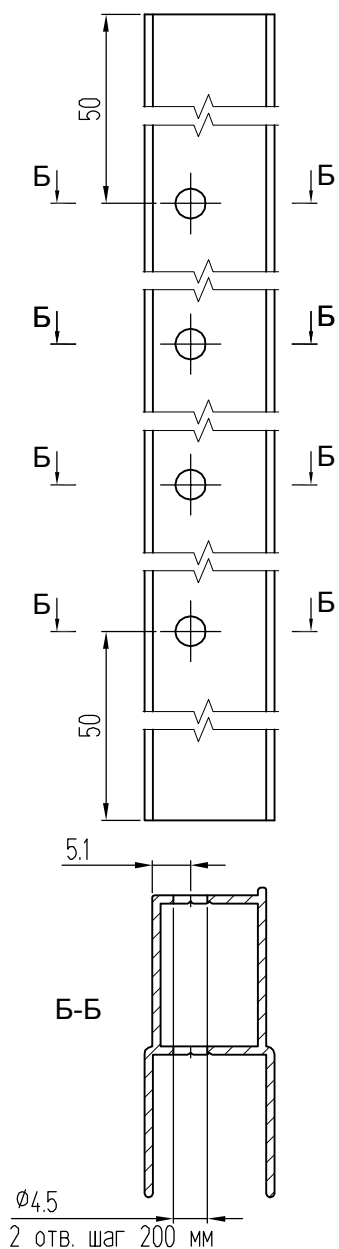
**Обработка
стойки КПС 471
с фрезеровкой**



Установка усилителей стоек раздвижных створок СЛ45



Обработка
усилителя
стойки створки
КПС 964



Обработка усилителя
стойки створки КПС 651

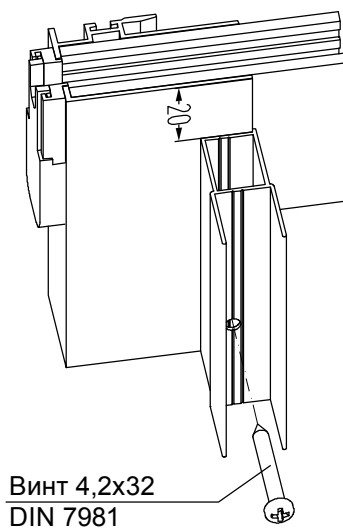
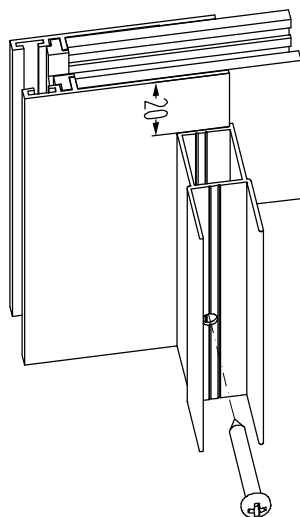
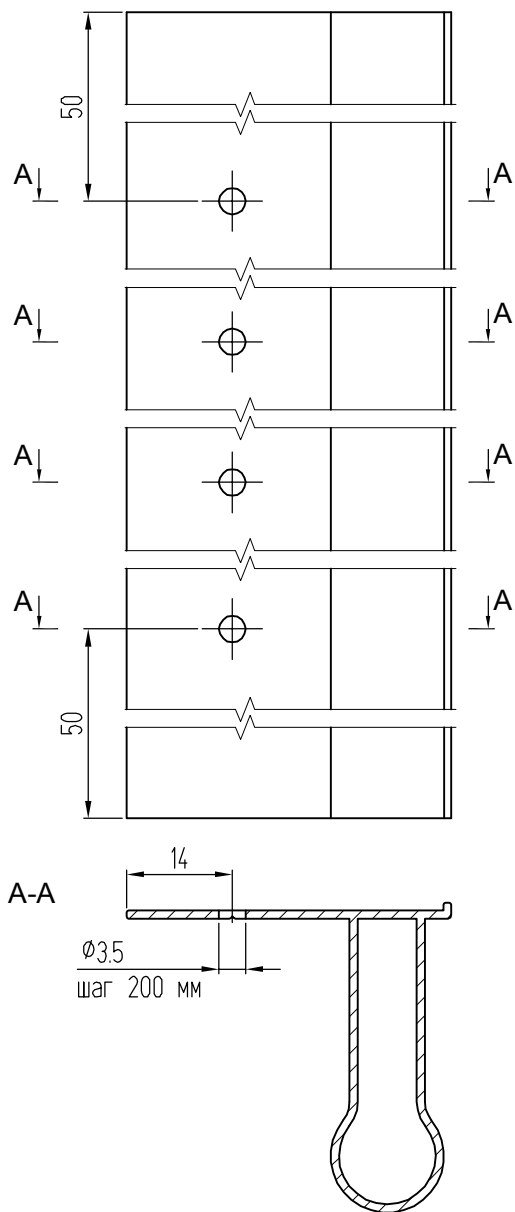


Схема установки импоста КПС 093 в стойку раздвижной створки КП45162-1 (исполнение 1)

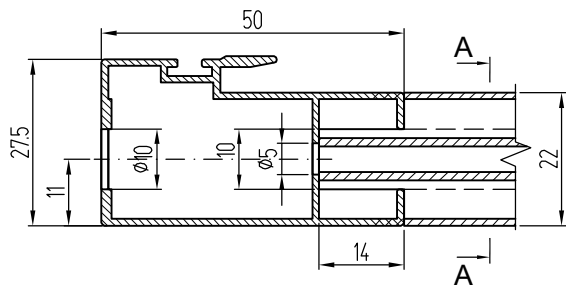
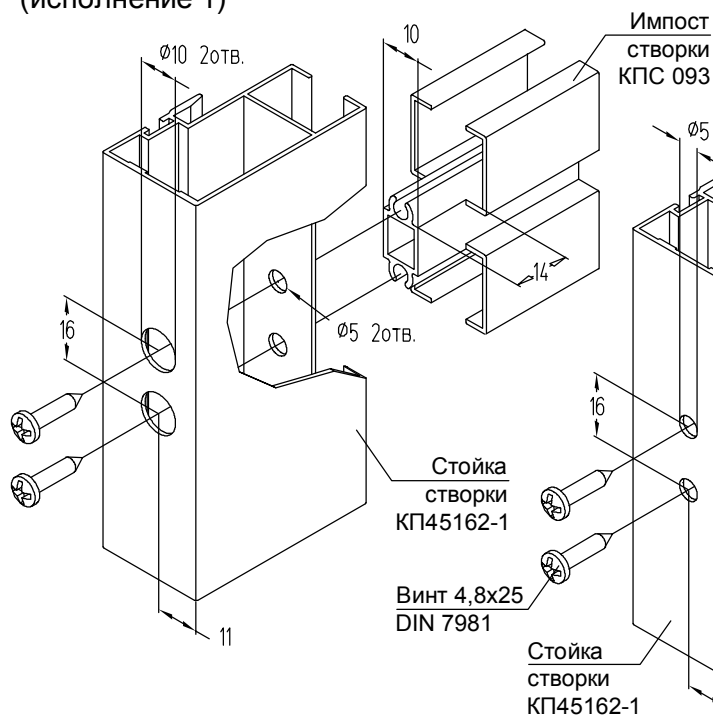


Схема установки импоста КПС 093 в стойку раздвижной створки КП45162-1 (исполнение 2)

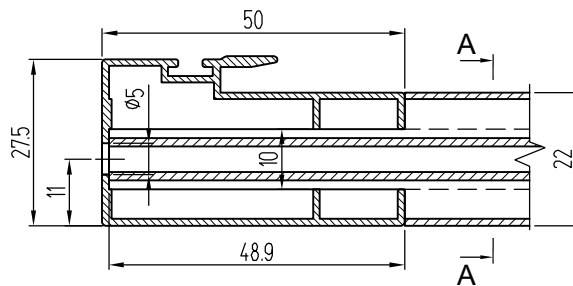
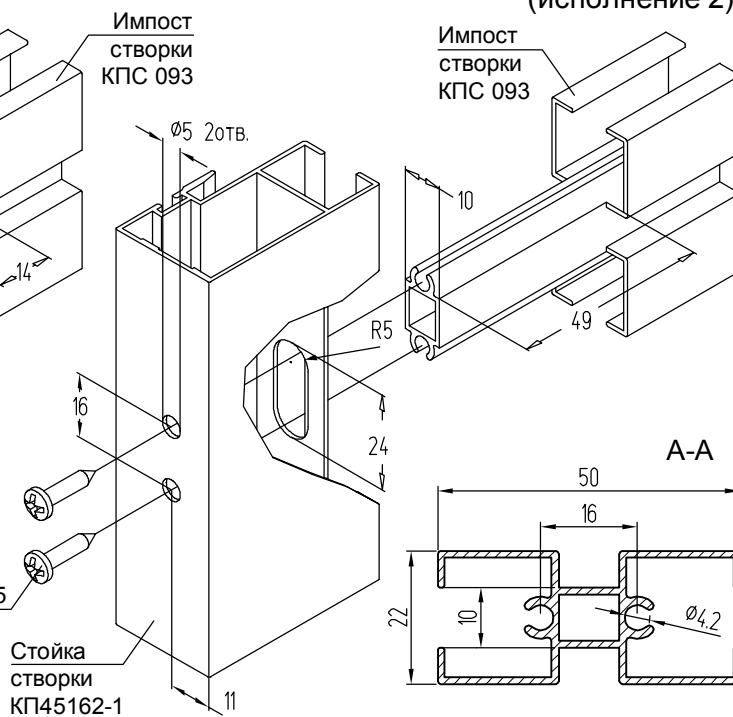


Схема установки импоста КПС 093 в стойку раздвижной створки КП45163-1 (исполнение 1)

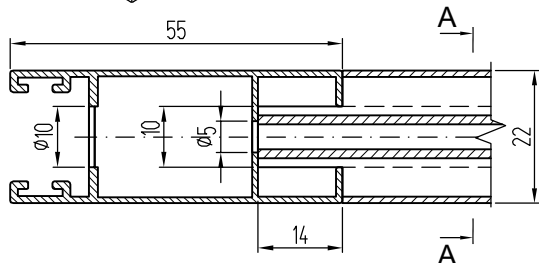
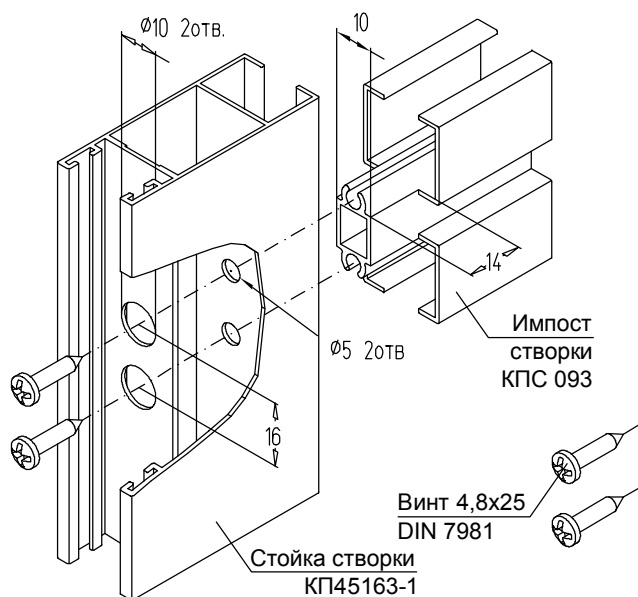
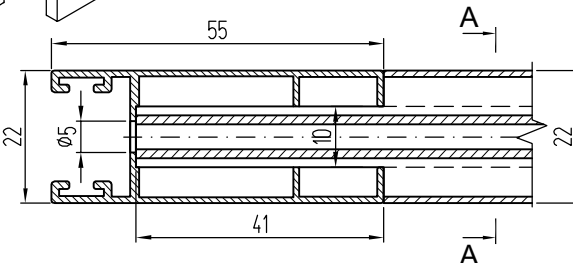
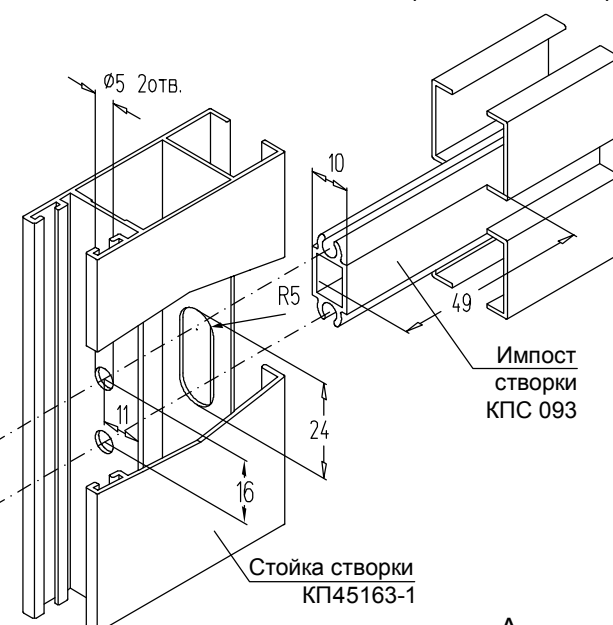
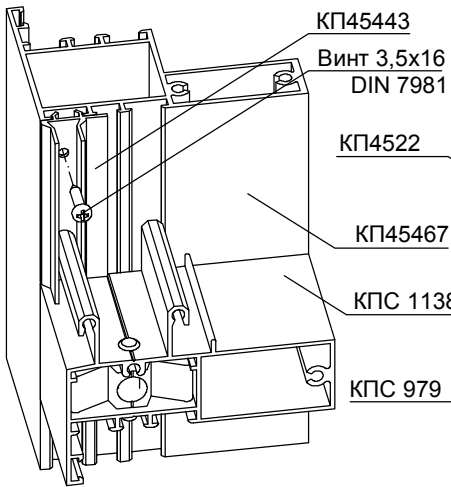


Схема установки импоста КПС 093 в стойку раздвижной створки КП45163-1 (исполнение 2)

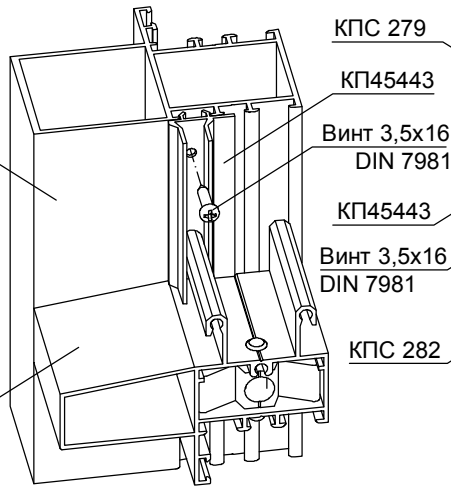


Установка притворов КП45443 и направляющих КП45466 раздвижных створок двухполозного и трехполозного СЛ45

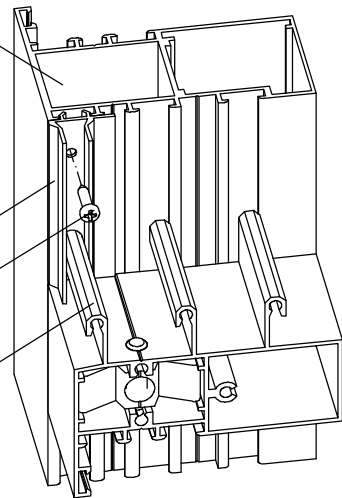
Установка притвора КП45443 (исполнение 1) в двухполосный СЛ45



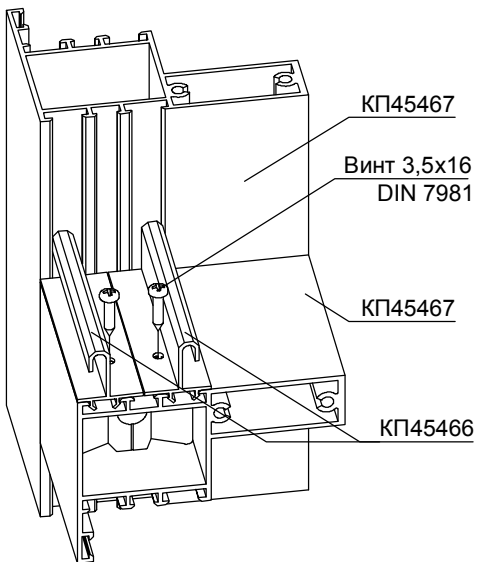
Установка притвора КП45443 (исполнение 1) в двухполосный СЛ45 на стойках с внешним пилоном



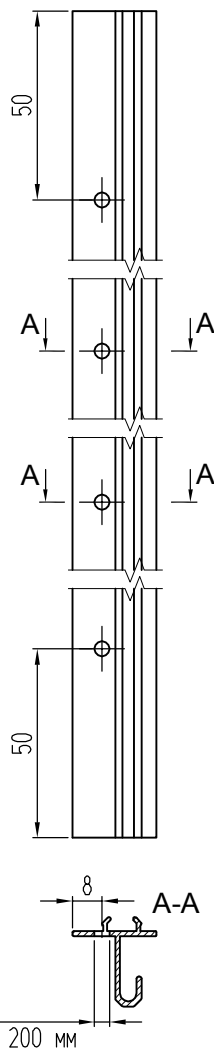
Установка притвора КП45443 (исполнение 1) в трехполосный СЛ45



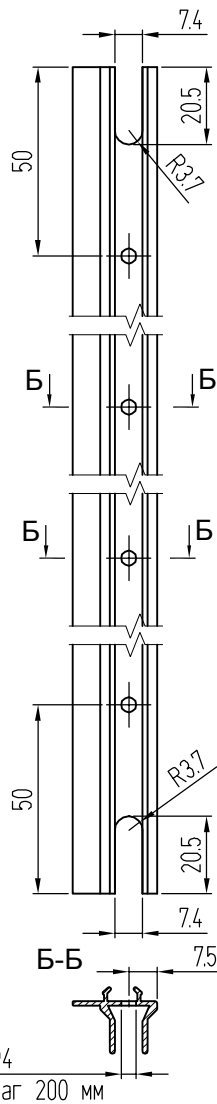
Установка направляющих КП45466 в двухполосный СЛ45



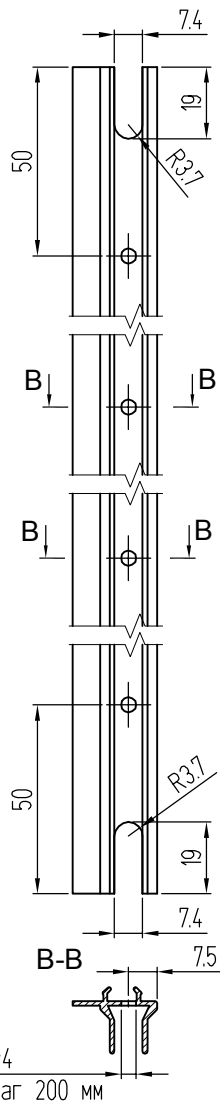
Обработка направляющих КП45466



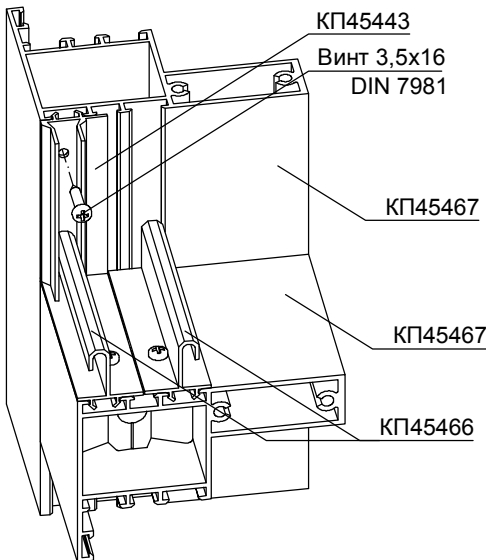
Обработка притвора КП45443 (исполнение 1)



Обработка притвора КП45443 (исполнение 2)

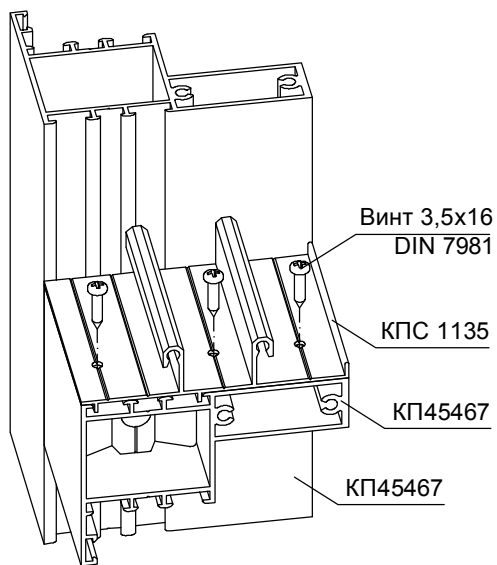


Установка притвора КП45443 (исполнение 2) в двухполосный СЛ45

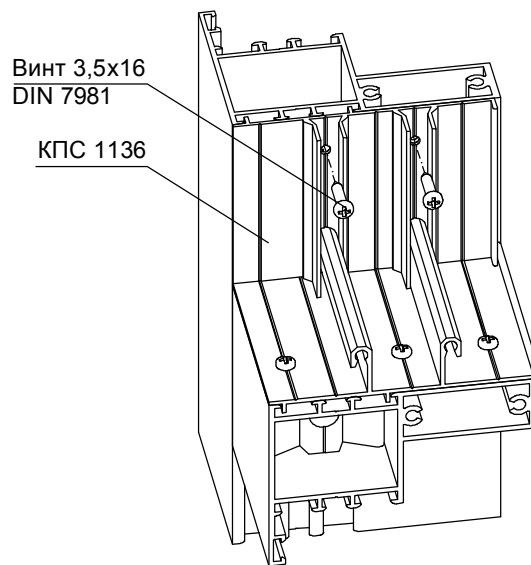


Установка направляющих КПС 1135 и притворов КПС 1136 раздвижных створок двухполозного СЛ45

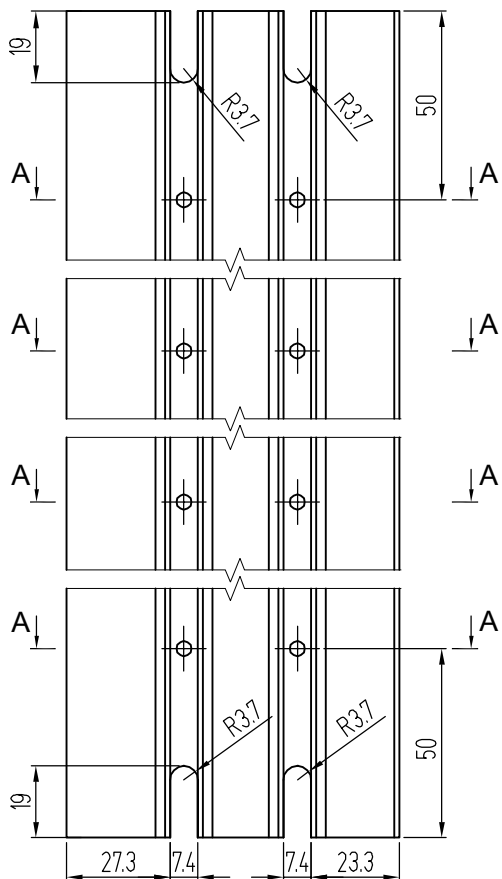
Установка направляющей КПС 1135



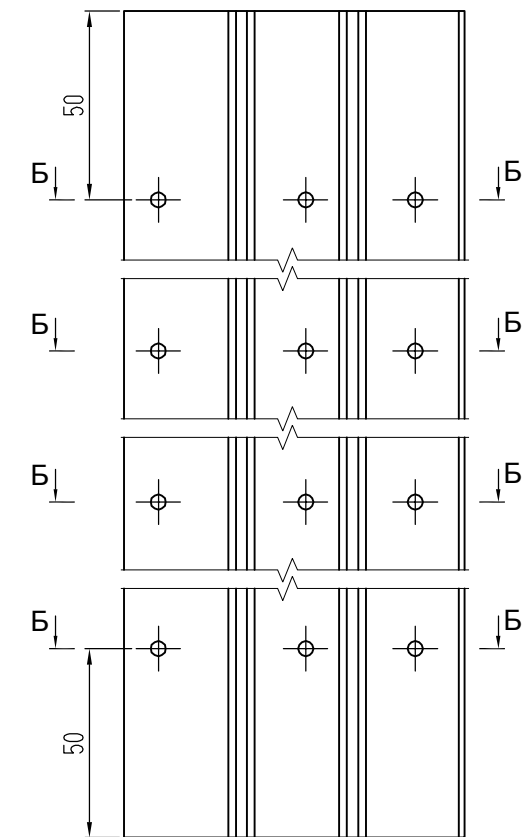
Установка притвора КПС 1136



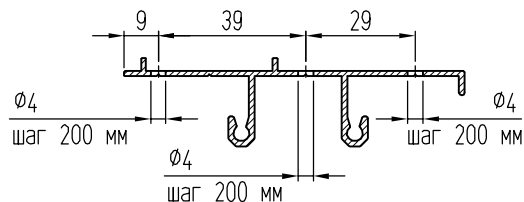
Обработка
притвора КПС 1136



Обработка
направляющей КПС 1135

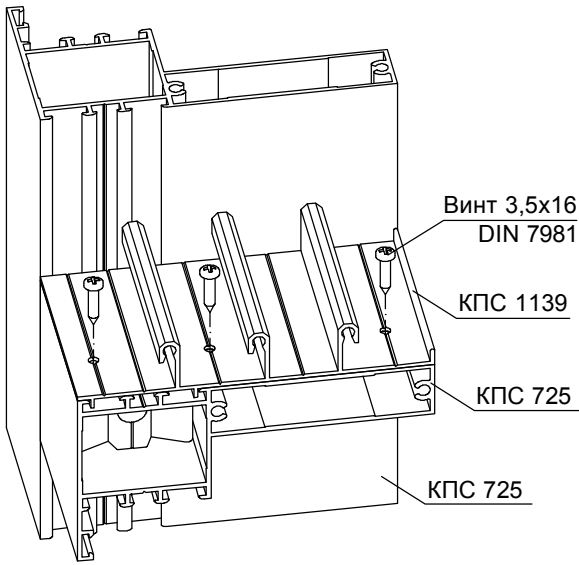


Б-Б

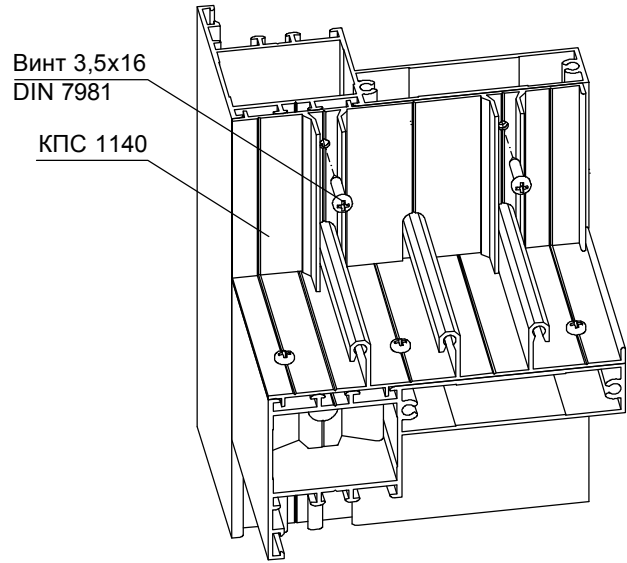


Установка направляющих КПС 1139 и притворов КПС 1136 раздвижных створок трехполозного СЛ45

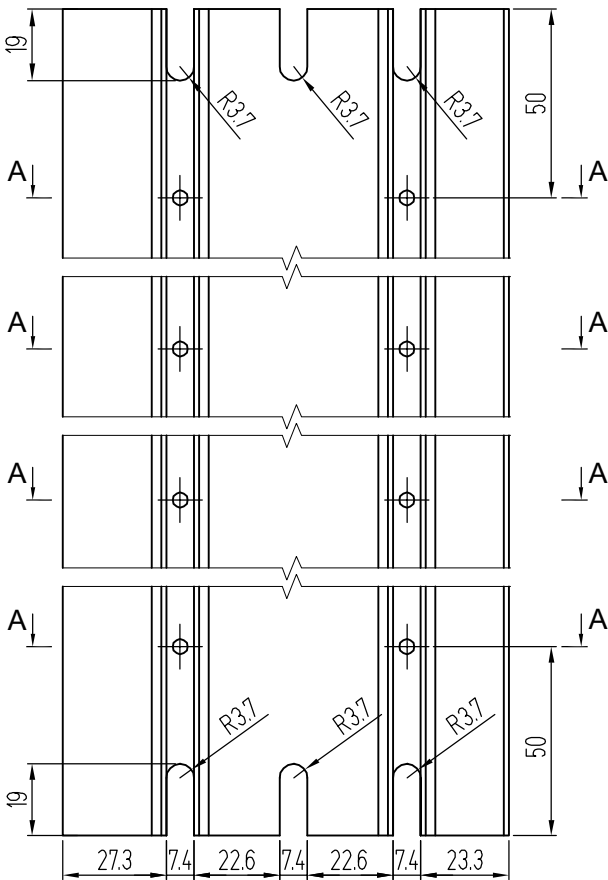
Установка направляющей КПС 1139



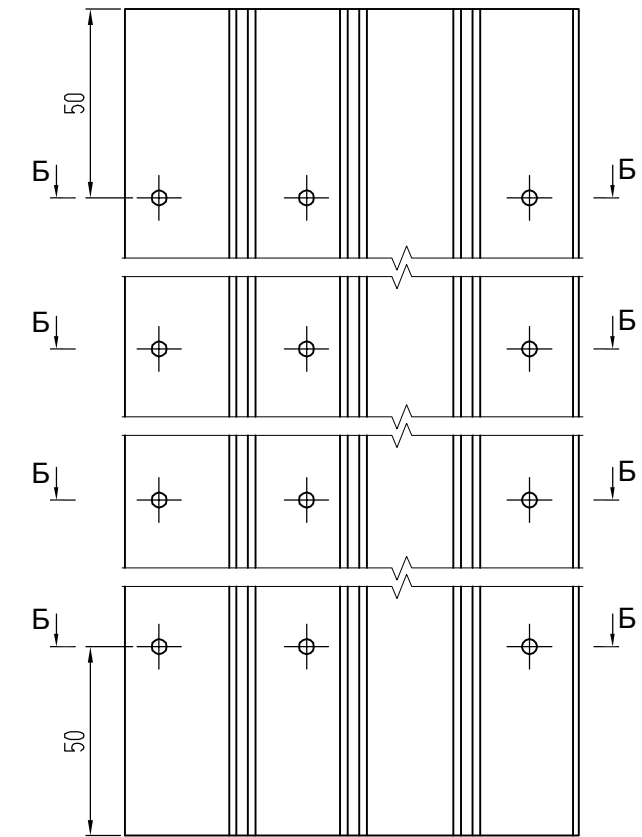
Установка притвора КПС 1140



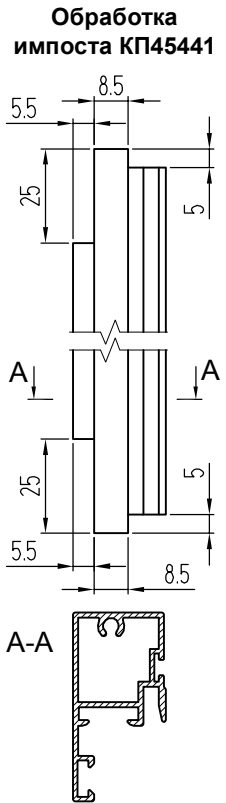
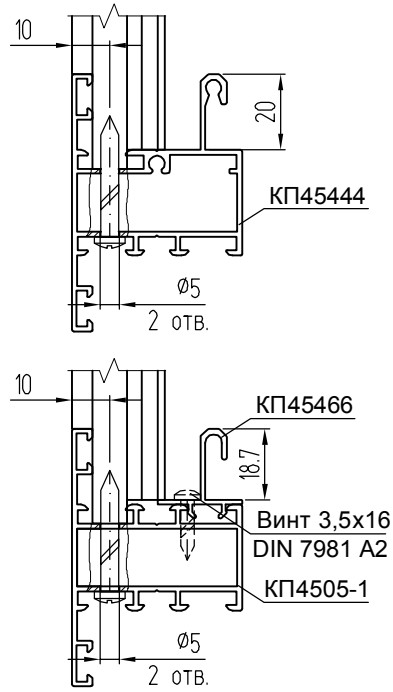
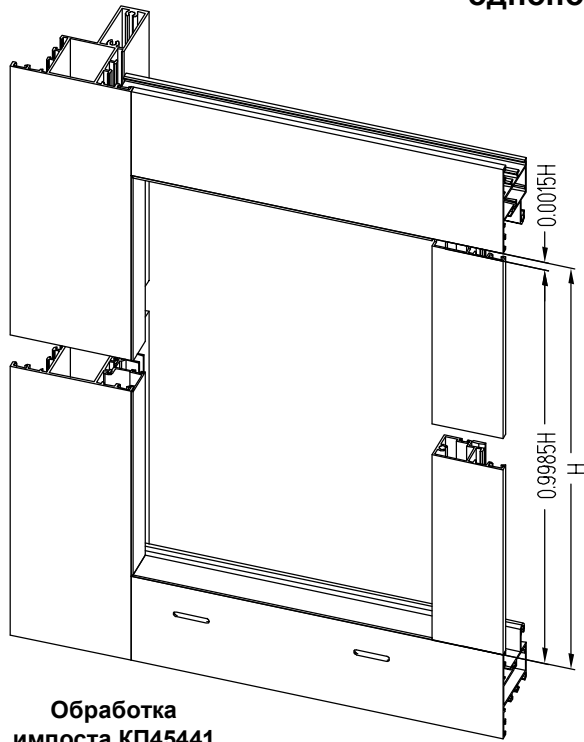
Обработка притвора КПС 1140



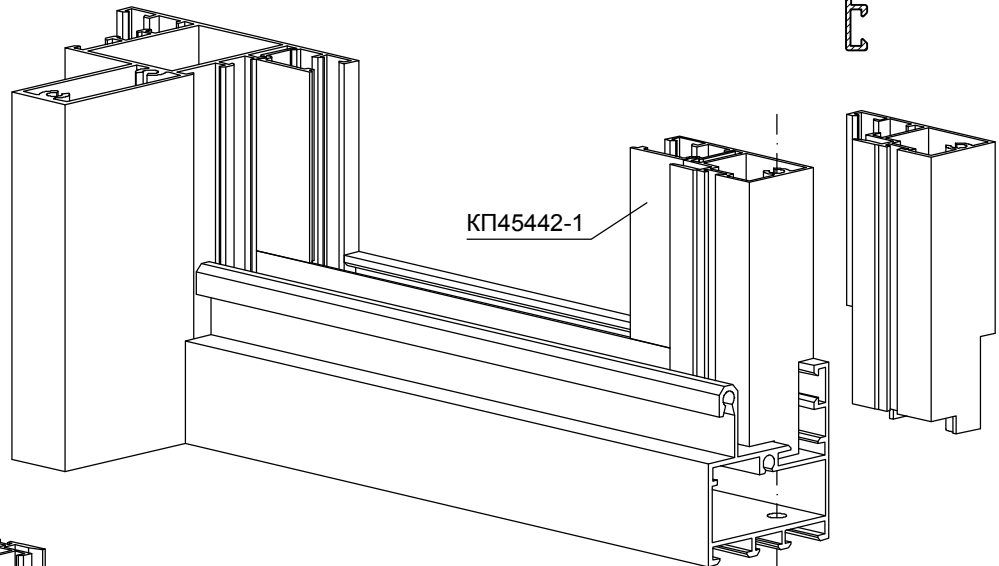
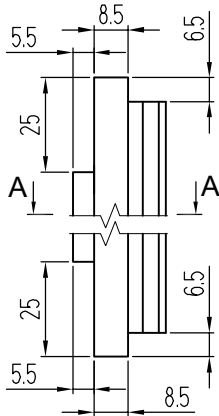
Обработка направляющей КПС 1139



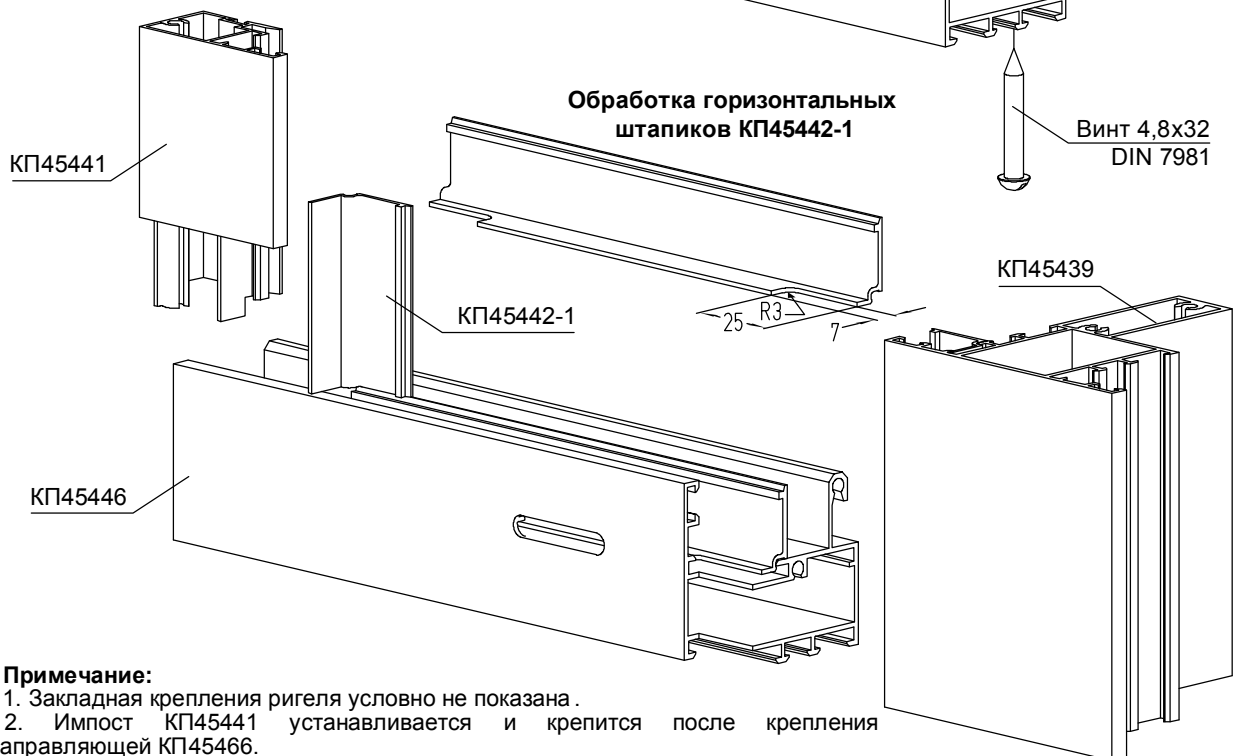
**Установка импоста КП45441 и штапиков "глухой" части КП45442-1
однополозного СЛ45**



Обработка импоста КП45441 с направляющей КП45466



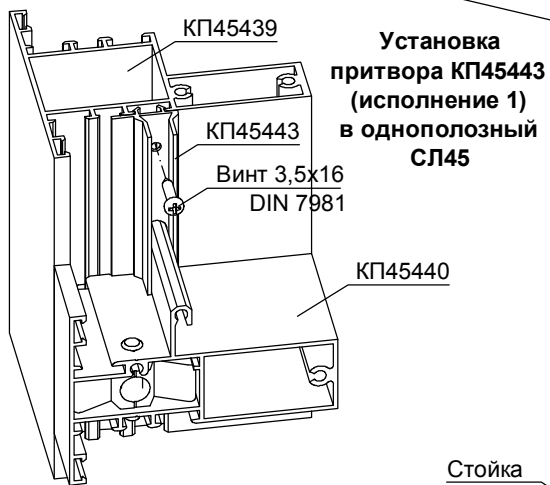
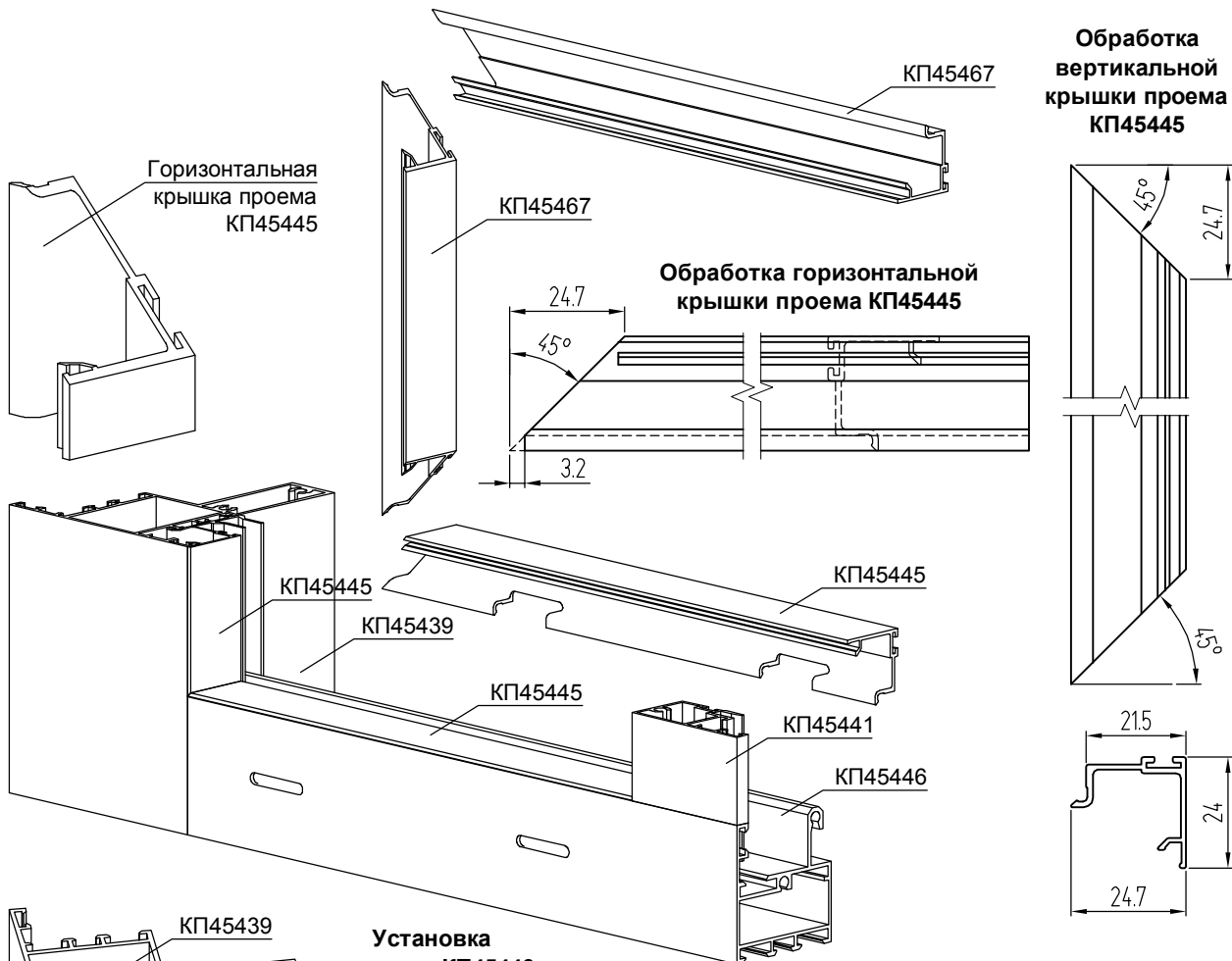
Обработка горизонтальных штапиков КП45442-1



Примечание:

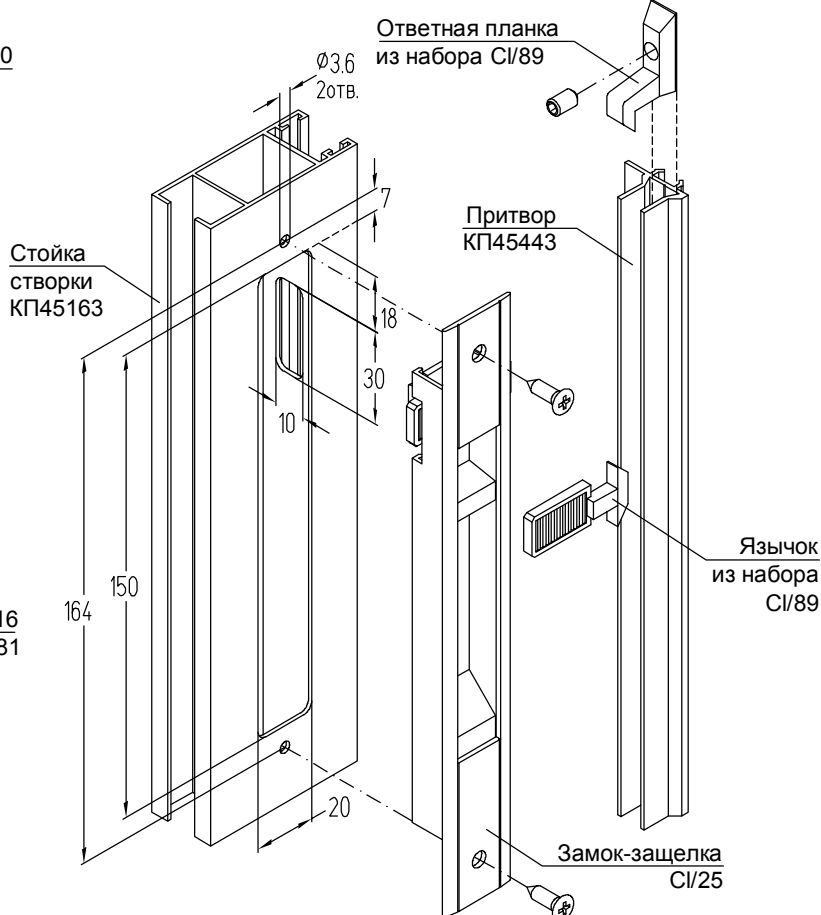
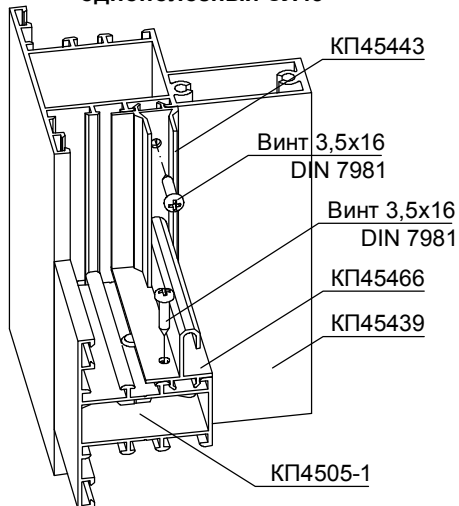
1. Закладная крепления ригеля условно не показана.
2. Импост КП45441 устанавливается и крепится после крепления направляющей КП45466.

Установка крышек проема КП45445 однополосного СЛ45



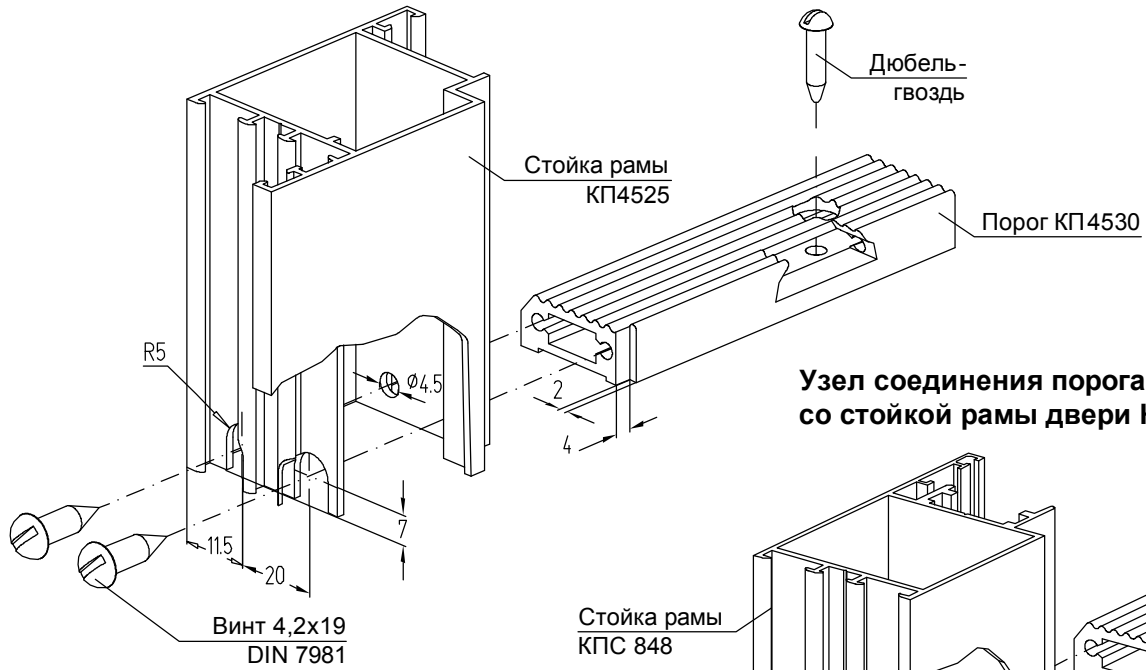
Узел врезки защелки С1/25 в стойку створки и установка комплекта С1/89

Установка направляющей КП45466 и притвора КП45443 (исполнение 2) в однополосный СЛ45

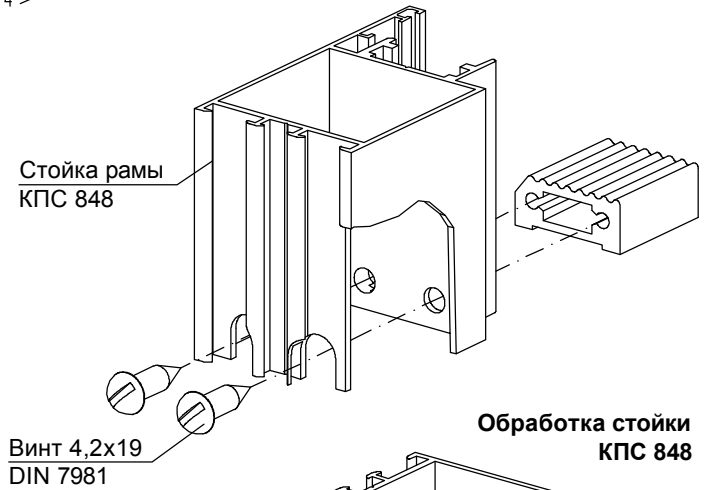


ФУРНИТУРА ДВЕРЕЙ, ДЕТАЛИРОВКИ

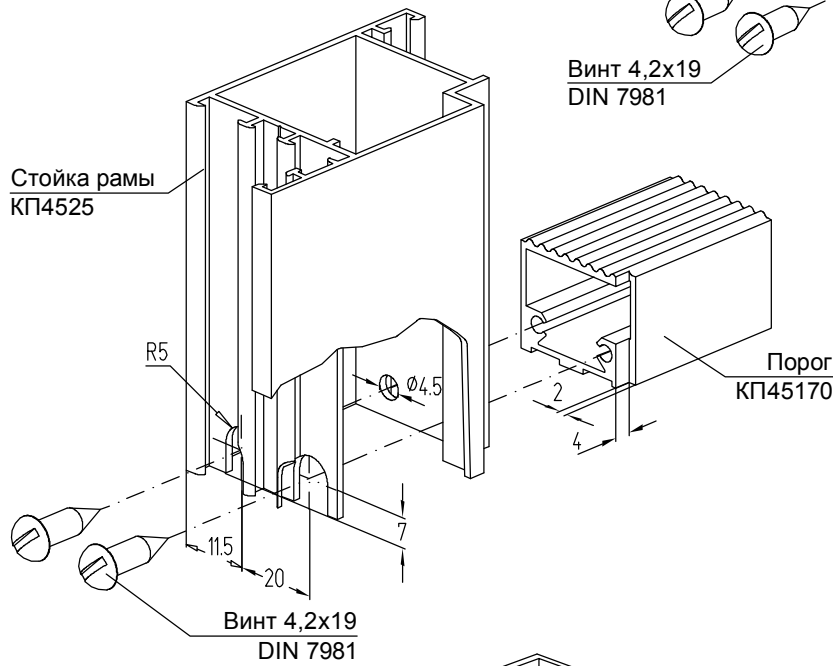
Узел соединения порога КП4530 со стойкой рамы двери КП4525



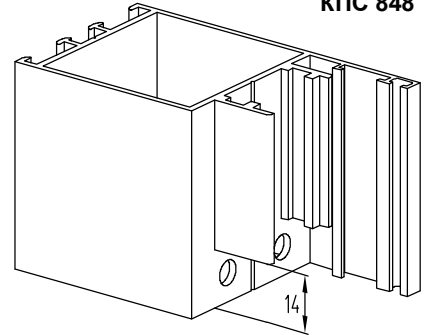
Узел соединения порога КП4530 со стойкой рамы двери КПС 848



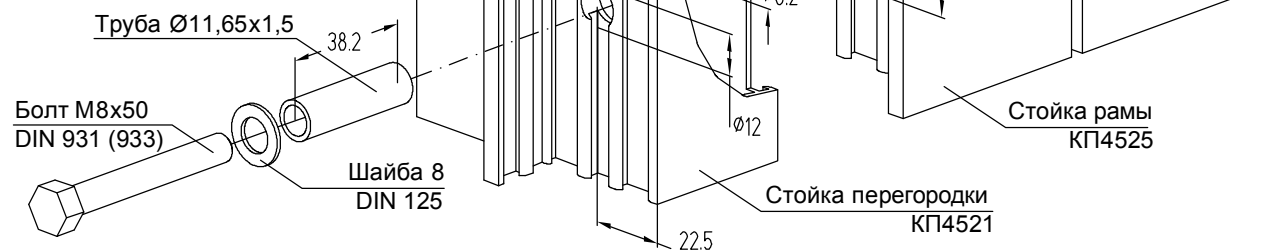
Узел соединения порога КП45170 со стойкой рамы двери КП4525



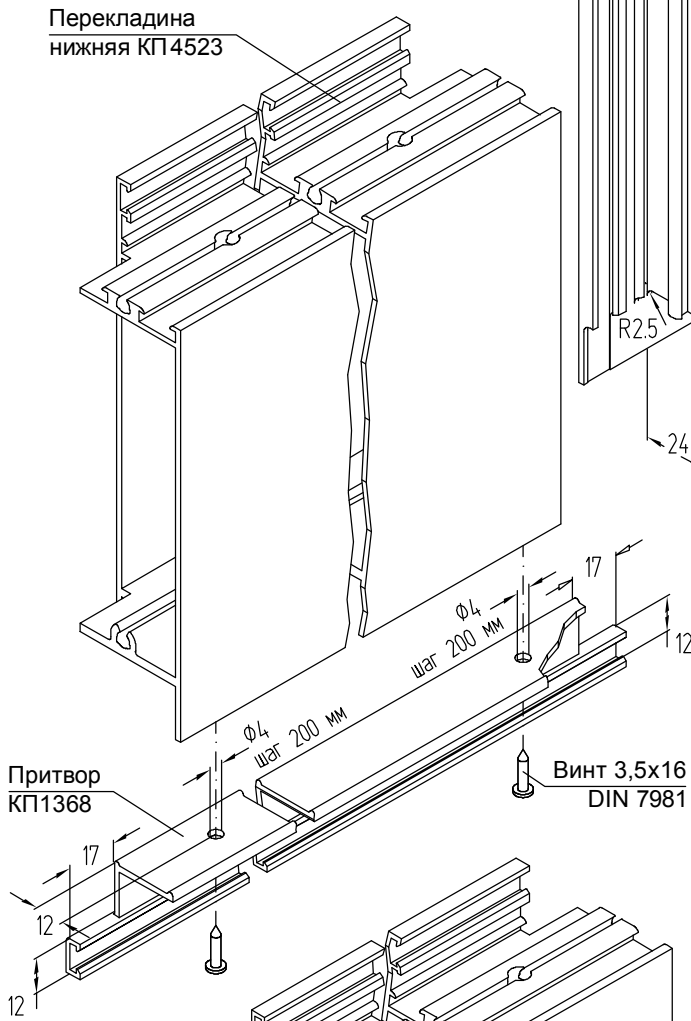
Обработка стойки КПС 848



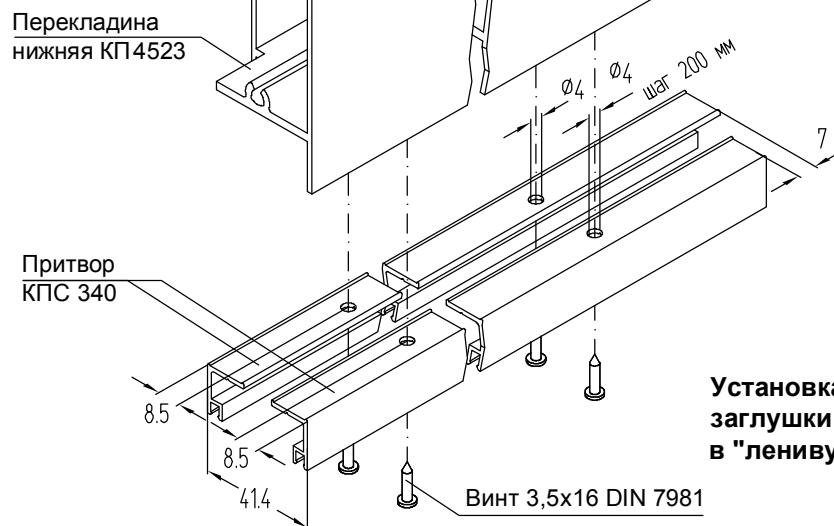
Узел соединения рамы двери с перегородкой системы КП45



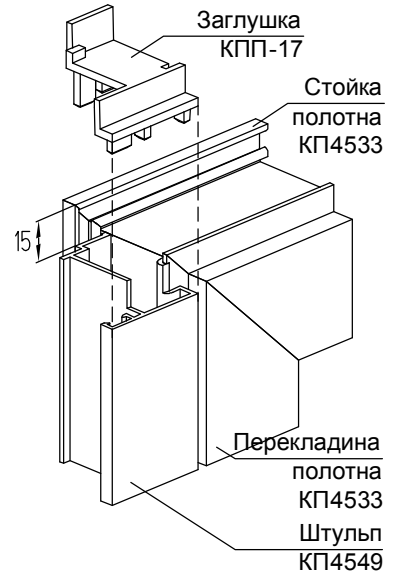
Узел соединения притвора КП1368 со стойкой полотна двери



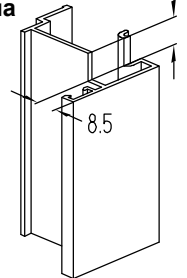
Узел соединения притвора КПС 340 со стойкой полотна двери



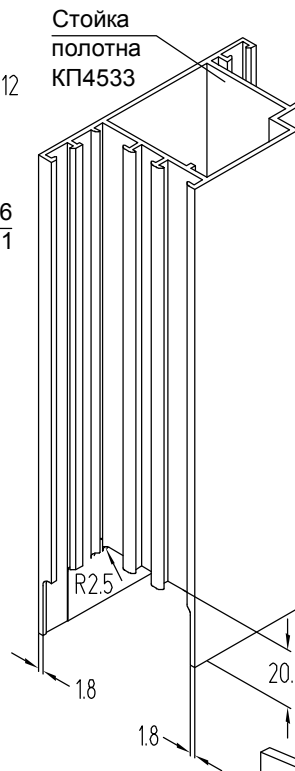
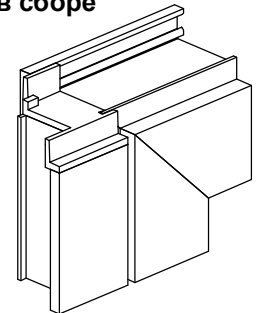
Установка верхней заглушки шульпа КПП-17 в "ленивую" створку



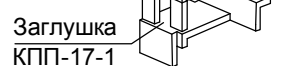
Обработка шульпа КП4549



"Ленивая" створка в сборе

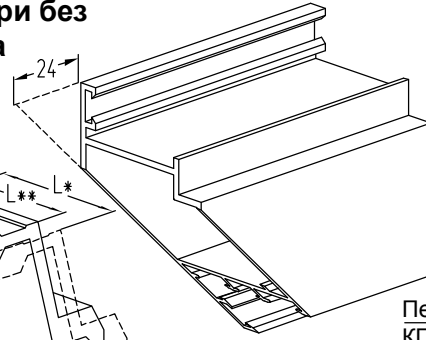


Установка нижней заглушки шульпа КПП-17-1 в "ленивую" створку



Соединение угла "ленивой" створки двухстворчатой двери без применения шульпы

Вариант с закладной L=41 (42) мм



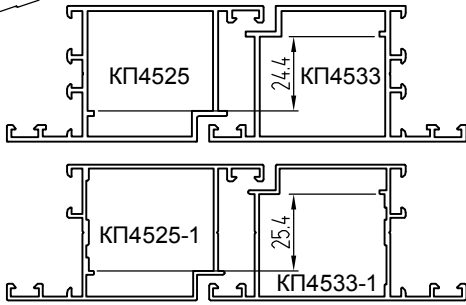
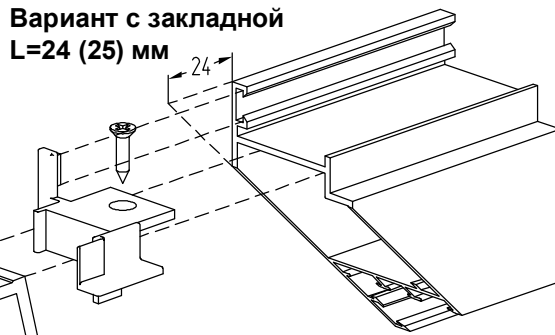
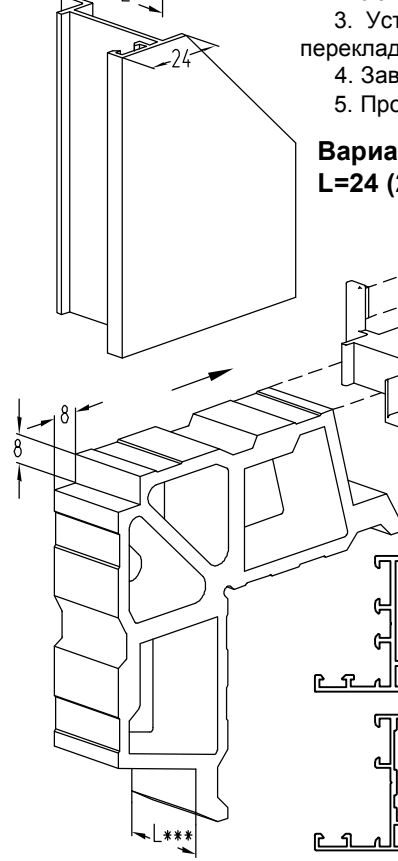
Примечание:

- * - 41 мм в КП4525+КП4533, 42 мм в КП4525-1+КП4533-1;
- ** - 32,5 мм в КП4525+КП4533, 33,5 мм в КП4525-1+КП4533-1;
- *** - 24 мм в КП4525+КП4533, 25 мм в КП4525-1+КП4533-1.

Порядок сборки угла "ленивой" створки:

1. Произвести обработку профилей КП4525 (КП4525-1), КП4533 (КП4533-1) и закладной КП4528.
2. Установить закладную КП4528 в перекладину.
3. Установить заглушку КПП-35 или КПП-35-1 в перекладину и закрепить винтом 3,5x16 DIN 7982.
4. Завести закладную КП4528 в стойку.
5. Произвести обжимку угла.

Вариант с закладной L=24 (25) мм

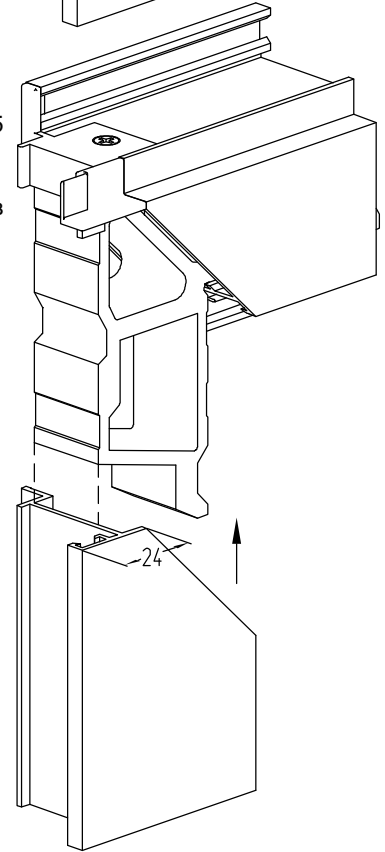


Створка в сборе

Заглушка КПП-35-1

Стойка КП4525, КП4525-1

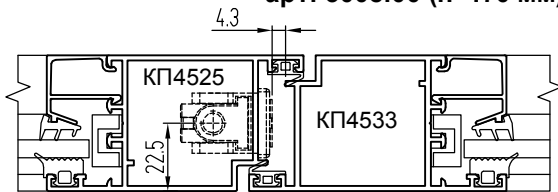
Перекладина КП4533, КП4533-1



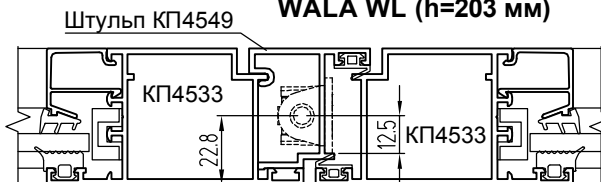
Установка притвора КПС 340 на створку офисной двери с оконными петлями

Стойка створки КПС 1218

Установка врезного шпингалета Stublina арт. 3008.00 (h=170 мм)



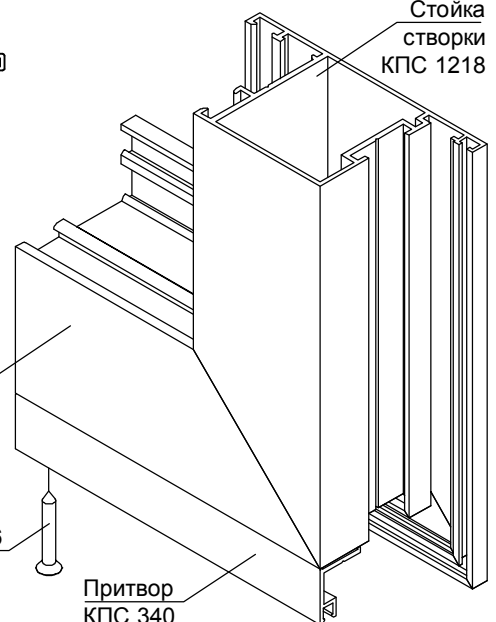
Установка врезного шпингалета WALA WL (h=203 мм)



Нижняя перекладина створки КПС 1218

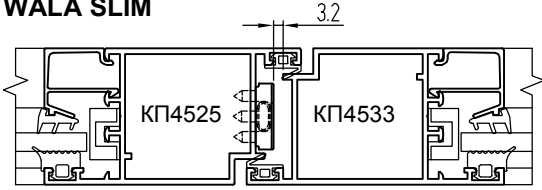
Винт 3,5x16 DIN 7981, шаг 200 мм

Притвор КПС 340

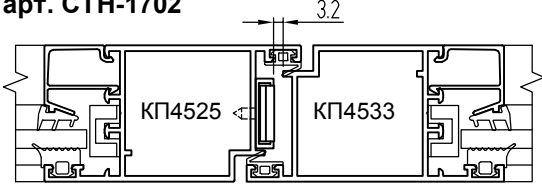


Установка внутренних накладных шпингалетов

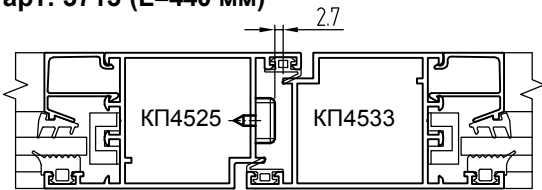
Установка накладного шпингалета WALA SLIM



Установка накладного шпингалета арт. СТН-1702



Установка накладного шпингалета FAPIM арт. 3712 (L=150 мм), арт. 3713 (L=440 мм)

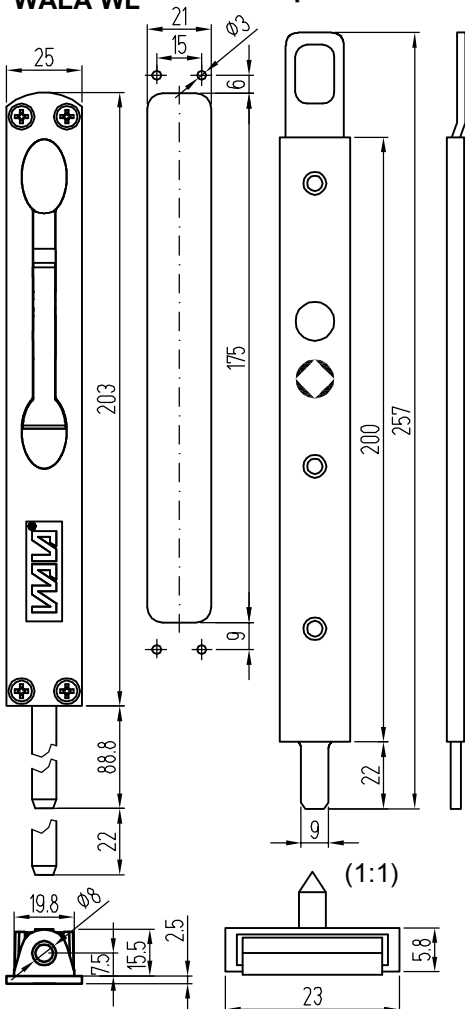


Примечание:

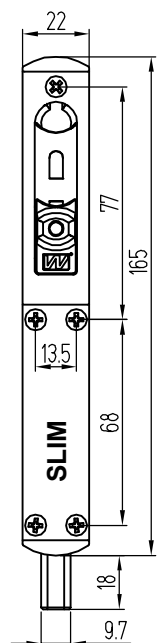
Шпингалет STUBLINA арт. 3066.00 предназначен для фиксации створки двери в открытом положении. Прорезиненный наконечник, упираясь в пол, удерживает дверь. Нет необходимости устанавливать в полу ответную планку.

Врезной шпингалет WALA WL

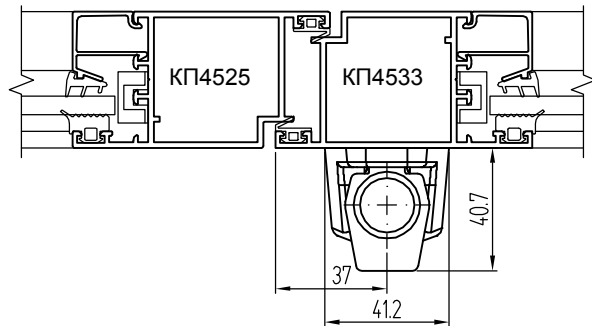
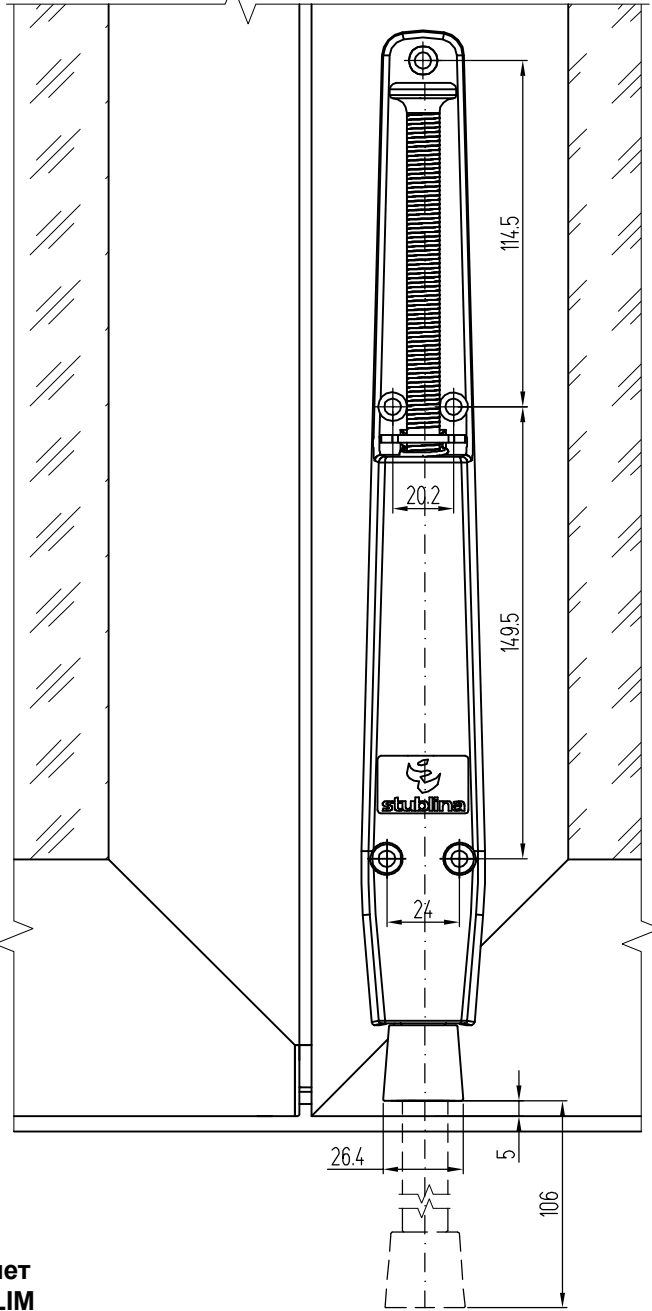
Шпингалет арт. СТН-1702



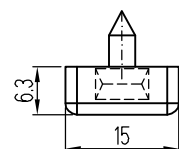
Шпингалет WALA SLIM



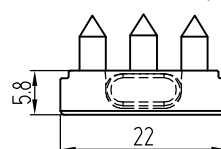
Установка шпингалета STUBLINA арт. 3066.00 на "рабочую" створку двухстворчатой двери (открывание наружу)



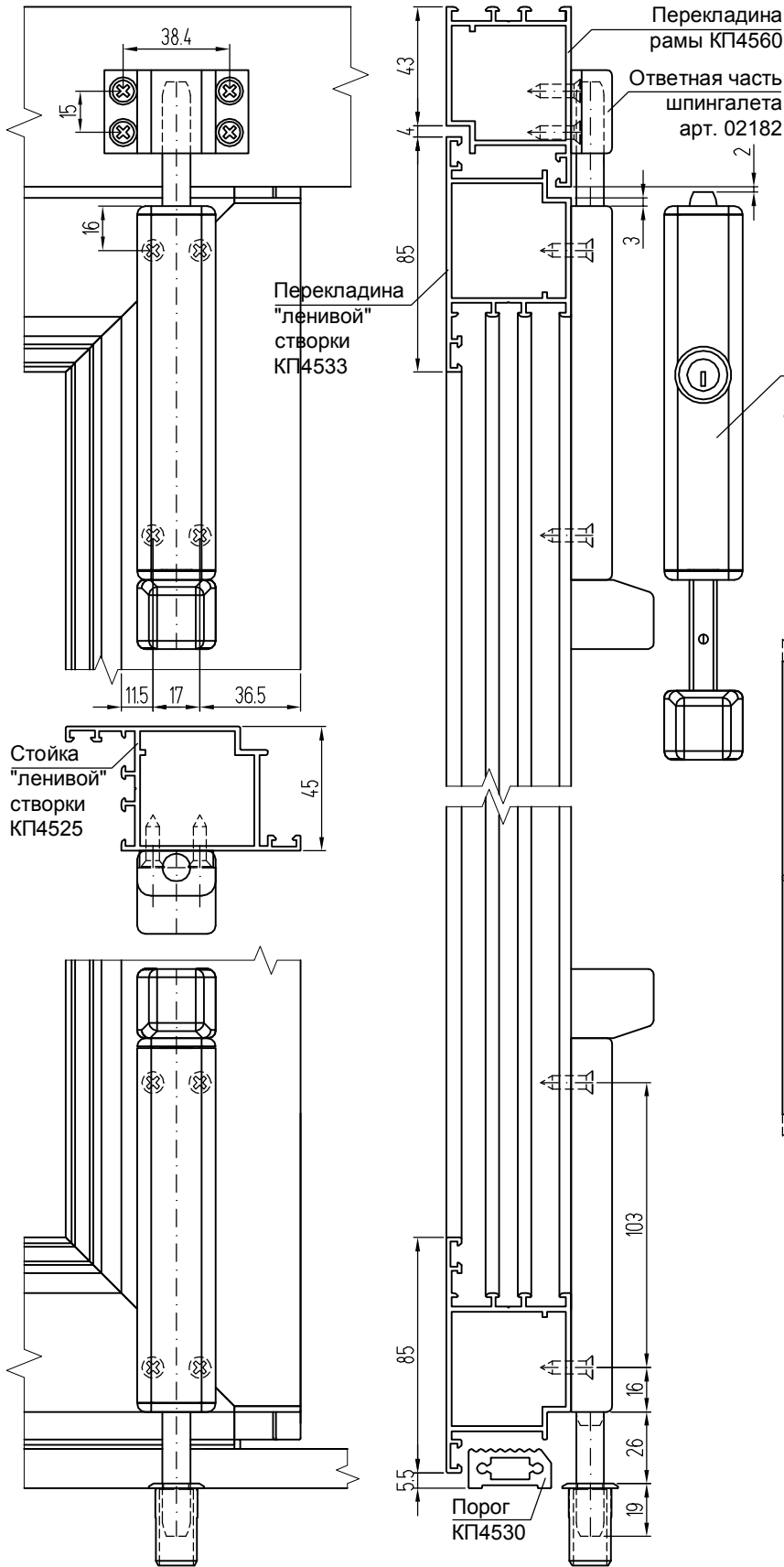
Шпингалет FAPIM арт. 3712, 3713 (1:1)



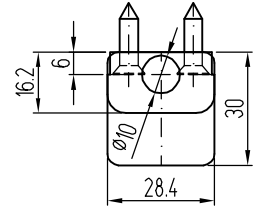
Шпингалет WALA SLIM (1:1)



Установка шпингалетов GIESSE арт. 02180, 02181 на "ленивую" створку двухстворчатой бесштылевой двери (левая дверь, открывание наружу)

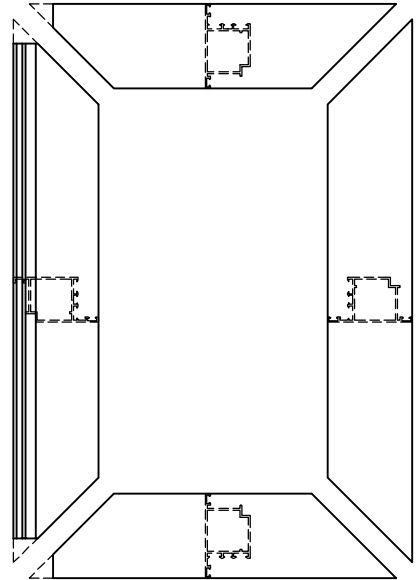


Шпингалет GIESSE арт. 02180, 02181 (1:2)

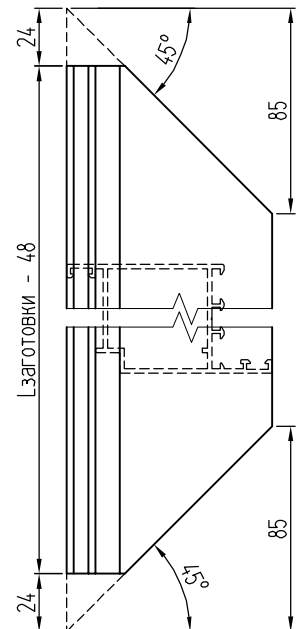


Шпингалет Bull арт. 02181 (с замком) арт. 02180 (без замка)

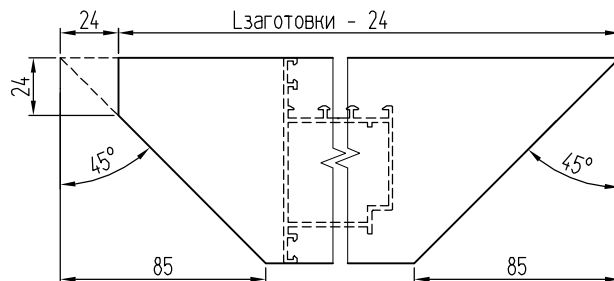
Схема расположения профилей "ленивой" створки бесштылевой двери (открывание наружу, левая дверь)



Обработка стойки "ленивой" створки КП4525 (дверь с открыванием наружу)

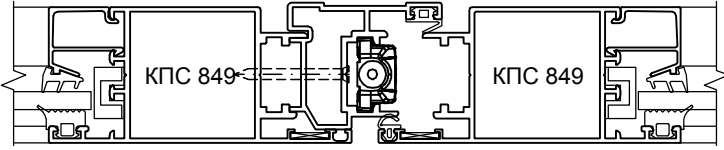


Обработка перекладины "ленивой" створки КП4533 (дверь с открыванием наружу)

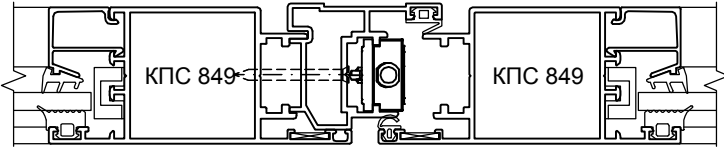


Установка шпингалетов в "ленивую" створку двери с петлями на клеммах

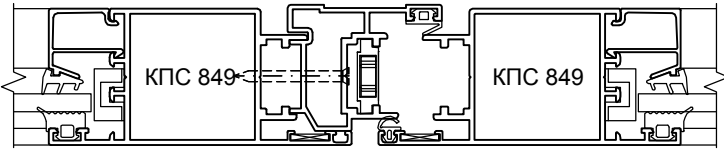
Установка внутреннего накладного шпингалета **FAPIM** арт. 5410 (h=313 мм) в дверь с петлями на клеммах



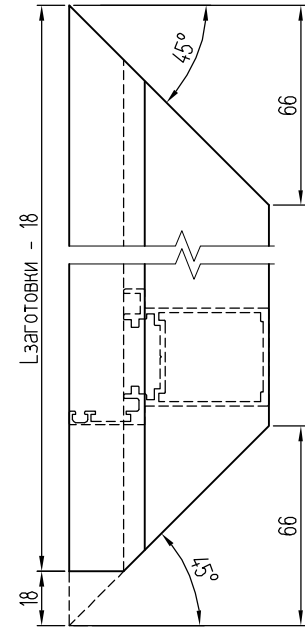
Установка внутреннего накладного шпингалета **GIESSE** арт. 02185 в дверь с петлями на клеммах



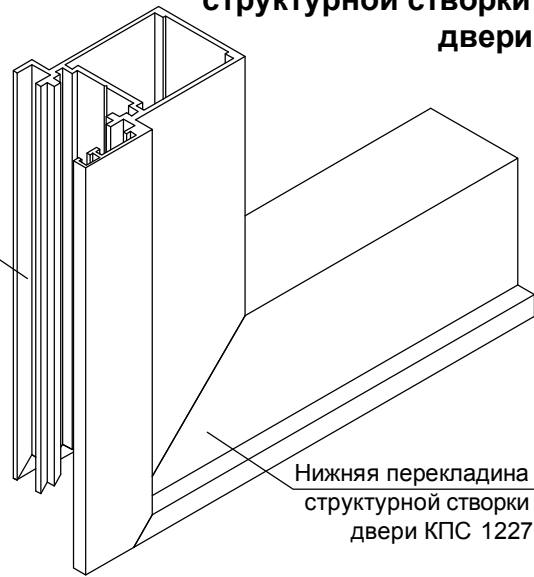
Установка внутреннего накладного шпингалета ИФФ "ЮВЕНТА" арт. ШПУ-195/21 в дверь с петлями на клеммах



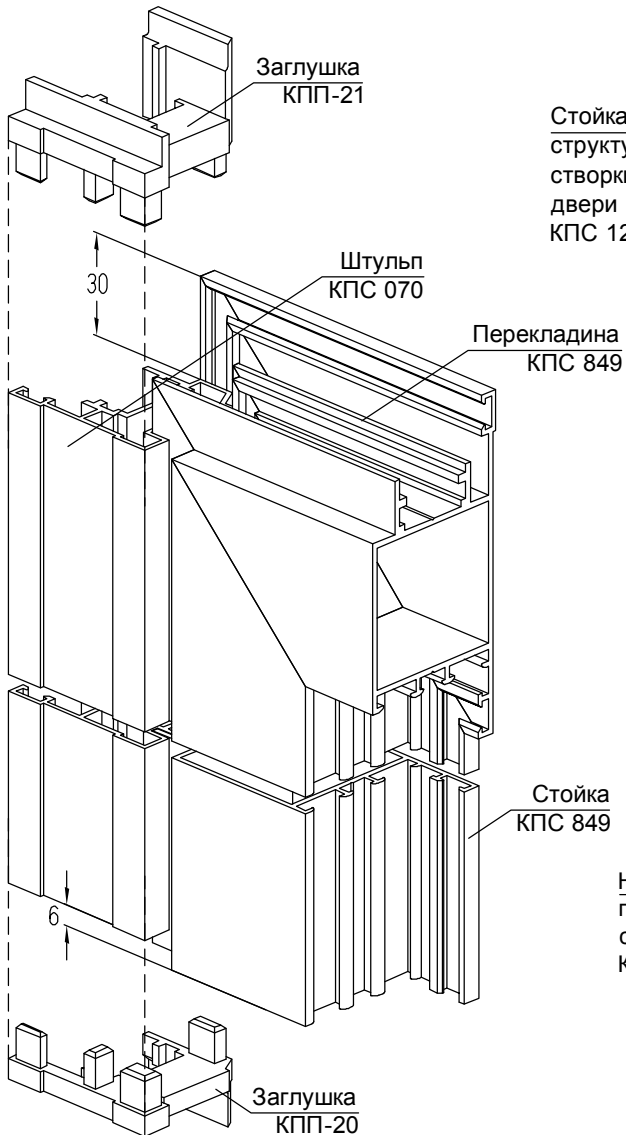
Обработка стойки структурной створки двери КПС 1226



Сборка нижнего угла структурной створки двери



Установка верхней и нижней заглушек штапля КПС 070 (правое открывание)



Установка притвора КПС 817 на створку офисной двери с оконными петлями



Схема установки дверных петель СТН-0611

Регулировку зазоров в горизонтальном направлении между дверным полотном и дверной рамой производить перемещением дверного полотна относительно верхней петли влево-вправо. Регулировку зазоров в вертикальном направлении производить перемещением дверного полотна с верхней и нижней петлями вверх-вниз относительно винтов крепления.

Порядок проведения работ по регулировке зазоров:

- приоткрыть полотно двери;
- со стороны, противоположной месту крепления шарниров, шестигранным ключом или отверткой открутить винты крепления декоративной крышки;
- снять декоративные крышки;
- ослабить винты крепления петель;
- отрегулировать зазоры перемещением дверного полотна влево -вправо или вверх -вниз.

Петли СТН

Двухсекционные:

арт. СТН-0611, м/о 64,5 мм,

Трехсекционные:

арт. СТН-0611-10, м/о 64,5 мм,

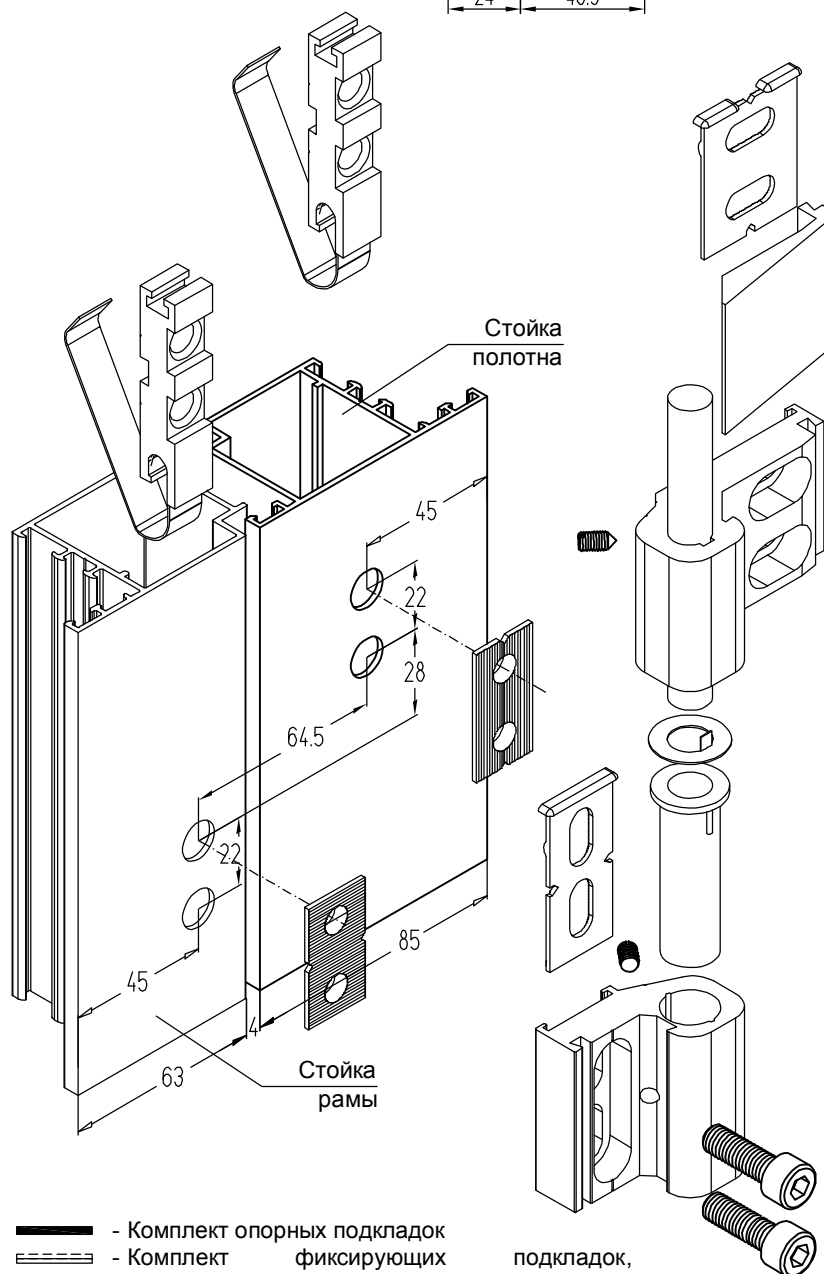
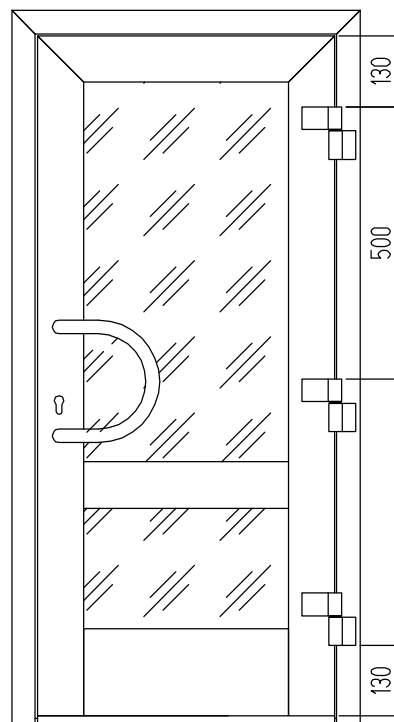
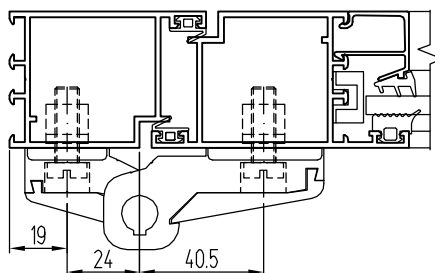
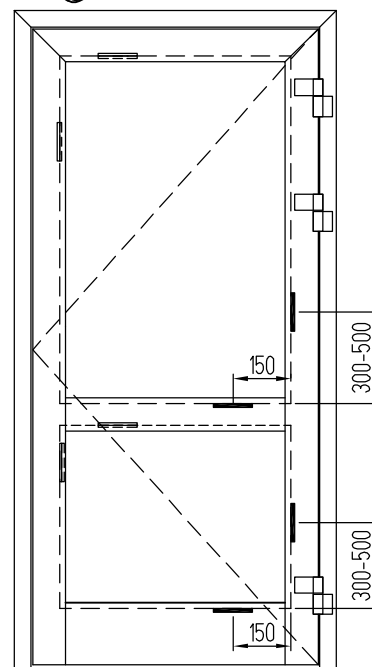


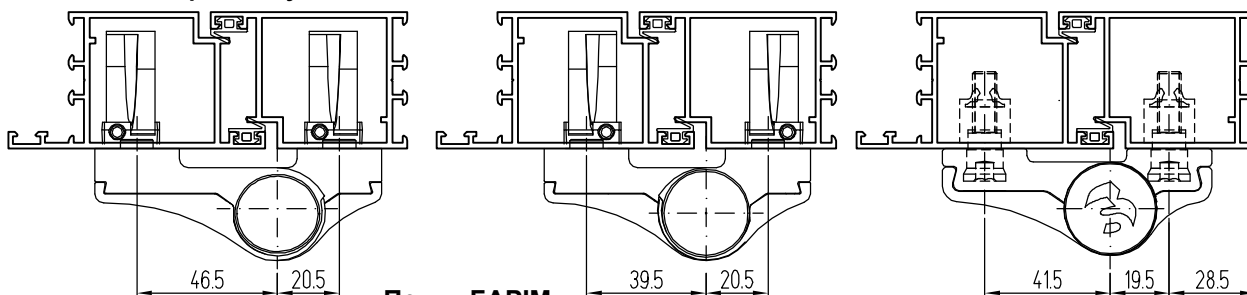
Схема установки подкладок



- Комплект опорных подкладок
- Комплект фиксирующих подкладок, закрепленных в проектном положении с помощью однокомпонентного атмосферостойкого силиконового герметика

Установка накладных петель

Варианты установки закладных 6620Vi и 6621Vi



Петли FAPIM

Двухсекционные:

арт. 7010Vi, м/о 67 мм, арт. 7000Vi, м/о 60 мм,
компл. закладных арт. 6620Vi

Трехсекционные:

арт. 7013Vi, м/о 67 мм, арт. 7003Vi, м/о 60 мм,
компл. закладных арт. 6621Vi

Петли Studina

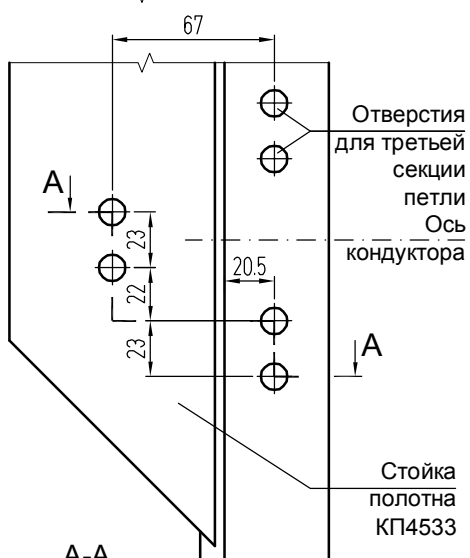
Трехсекционные:

арт. 2108.00, м/о 61 мм,
компл. закладных арт. 2150.95

Обработка стоек под петли арт. 7010Vi



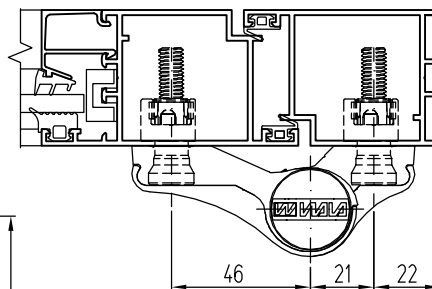
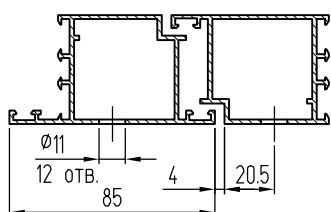
Отверстия для третьей секции петли
Ось кондуктора
Стойка рамы КР4560



Отверстия для третьей секции петли
Ось кондуктора

Стойка полотна КР4533

A-A



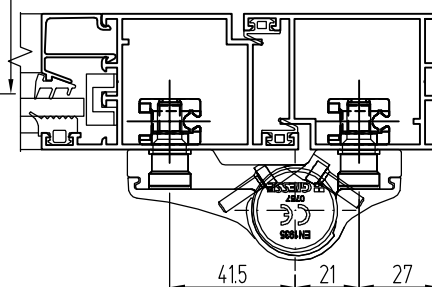
Петли WALA

Двухсекционные:

арт. WX8010456X, м/о 67 мм,
компл. закладных арт. WX80SU4700

Трехсекционные:

арт. WX8010457X, м/о 67 мм,
компл. закладных арт. WX80SU4710

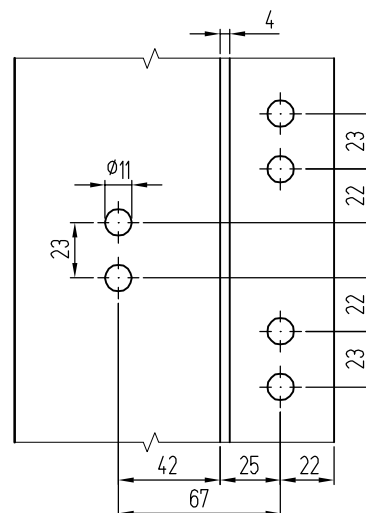


Петли GIESSE Domina Classic

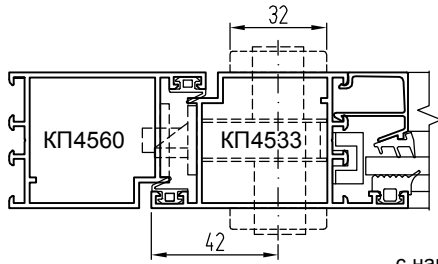
Двухсекционные: арт. 06170, м/о 62,5 мм,
комплект закладных арт. 05200000N

Трехсекционные: арт. 06171, м/о 62,5 мм,
комплект закладных арт. 05201000N

Обработка стоек под петли WALA арт. WX8010457X



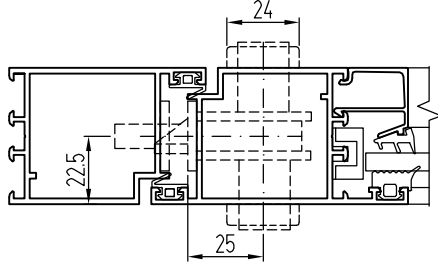
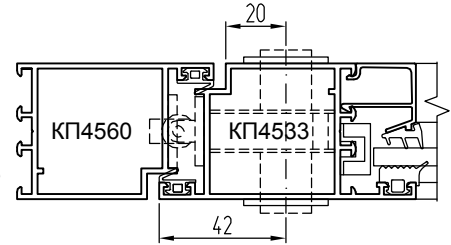
Установка замков



Комплекты замков KALE

Замок с фалевой защелкой,
E=30 мм, арт. KALE 153-30,
с гарнитуром нажимным СТН-055-13
или СТН-1615-13 (246x32),
СТН-1700-13 (240x24),
цилиндр замка - KALE 164GN 26/10/26

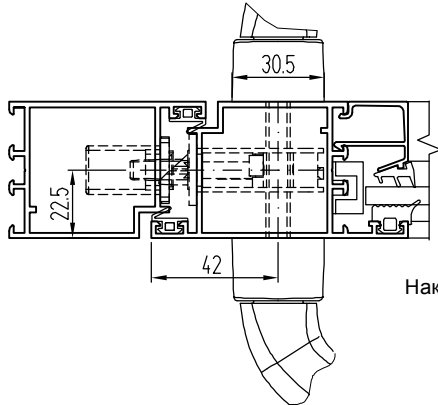
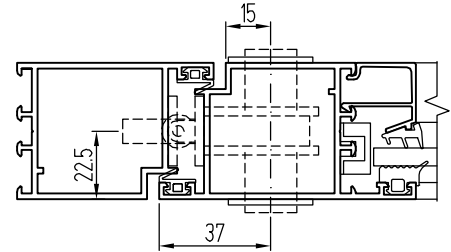
Замок с роликом,
E=30 мм, арт. KALE 155-30
с накладками на цилиндр замка KALE, арт. 503
цилиндр замка - 27/27



Комплекты замков KALE

Замок с фалевой защелкой,
E=25 мм, арт. KALE 253-25,
с гарнитуром нажимным
СТН-1700-13 (240x24)

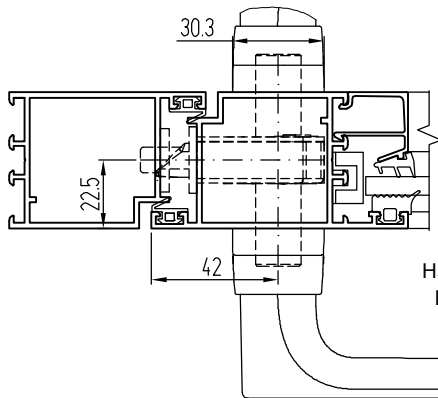
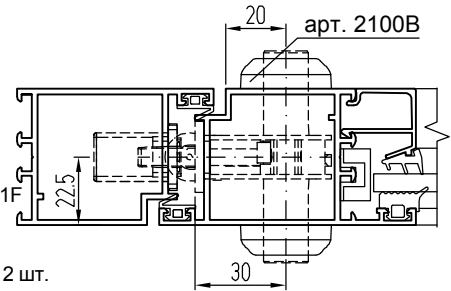
Замок с роликом,
E=25 мм, арт. KALE 255-25
с накладками на цилиндр замка,
цилиндр замка - KALE 164GN 26/10/26



Комплект замка FAPIM

Замок с фалевой защелкой,
E=30 мм, арт. 2501B,
с ручкой-защелкой, арт. 2051i или
Замок с роликом, E=30 мм, арт. 2501F

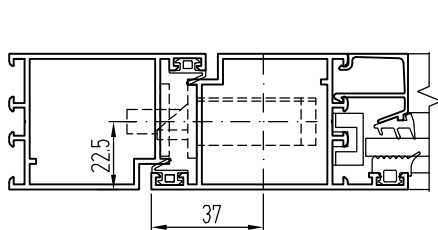
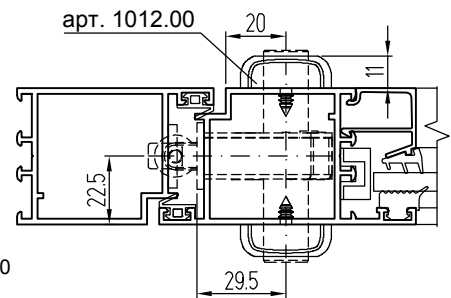
Ответная часть ригеля и
защелки замка, арт. 2618
Накладка на цилиндр замка, арт. 2100B x 2 шт.
Цилиндр замка 35/35, арт. 2755CC



Комплект замка Stublina

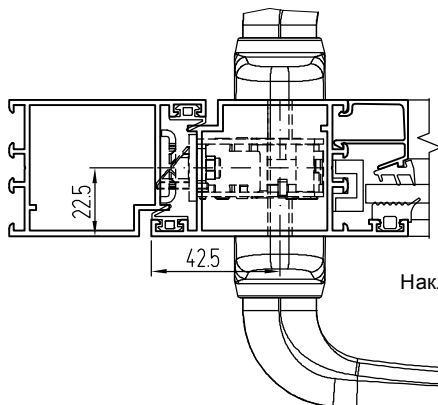
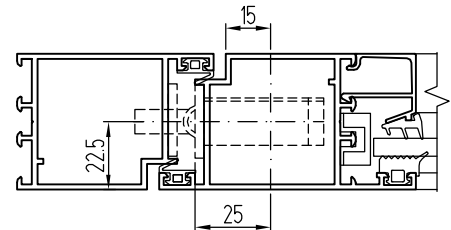
Замок с фалевой защелкой,
E=29,5 мм, арт. 3021.24,
с нажимной ручкой,
арт. 1132.20 или
Замок с роликом,
E=29,5 мм, арт. 3031.24

Планка замка 21x3 мм, арт. 3016.10
Накладка на цилиндр замка, арт. 1012.00
Цилиндр замка 35/35, арт. 5063.00.520



Комплект замка KFV

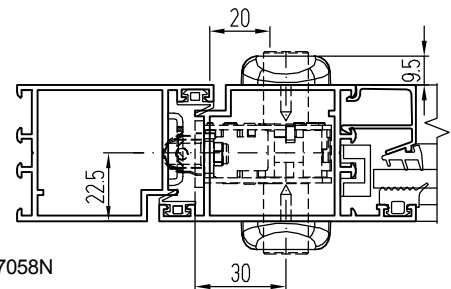
**Замок с фалевой
защелкой 49N PZV**,
E=25 мм, арт. 3292771, или
Замок с роликом 51 PZ,
E=25 мм, арт. 3274459
Планка замка KFV
24x3 мм, арт. 3100403



Комплект замка GIESSE

Замок с фалевой защелкой,
E=30 мм, арт. 04614,
с нажимной ручкой
Prima Plus, арт. 02792***
или **Замок с роликом**,
E=30 мм, арт. 04617
Планка замка U-обр,
24x5 мм, арт. 04860

Накладка на цилиндр профильный, арт. 07058N
Цилиндр замка 31/31, арт. 07680



Установка замков

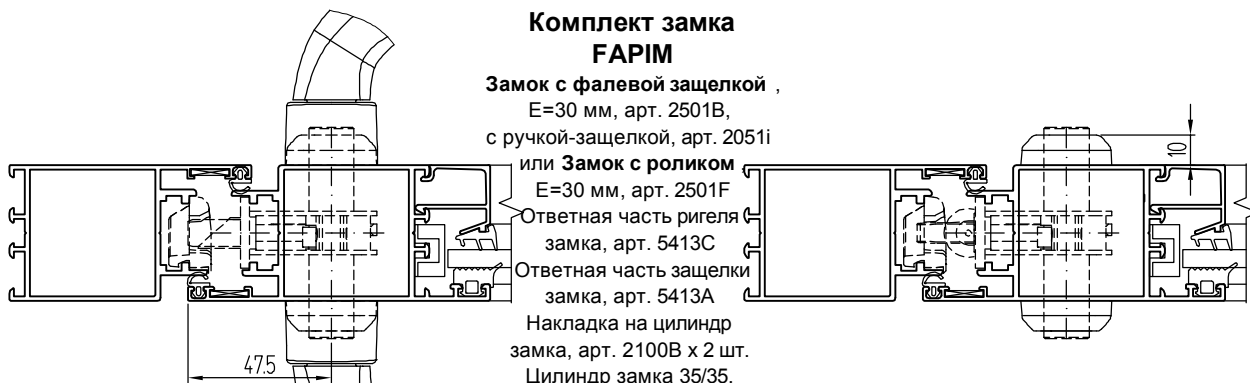
Комплект замка GIESSE

Замок с фалевой защелкой ,
E=30 мм, арт. 04614,
с нажимной ручкой
Prima Plus, арт. 02792
или **Замок с роликом** ,
E=30 мм, арт. 04617
Планка замка U-обр,
24x5 мм, арт. 04860
Накладка на цилиндр
профильный, арт. 07058N
Цилиндр замка 31/31,
арт. 07680



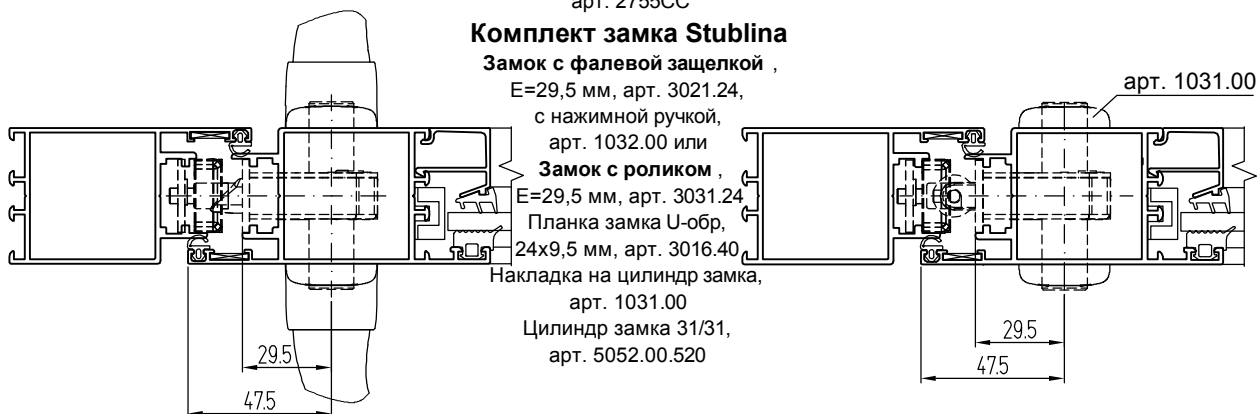
Комплект замка FARIM

Замок с фалевой защелкой ,
E=30 мм, арт. 2501B,
с ручкой-защелкой, арт. 2051i
или **Замок с роликом**
E=30 мм, арт. 2501F
Ответная часть ригеля
замка, арт. 5413С
Ответная часть защелки
замка, арт. 5413А
Накладка на цилиндр
замка, арт. 2100В x 2 шт.
Цилиндр замка 35/35,
арт. 2755СC



Комплект замка Stublina

Замок с фалевой защелкой ,
E=29,5 мм, арт. 3021.24,
с нажимной ручкой,
арт. 1032.00 или
Замок с роликом ,
E=29,5 мм, арт. 3031.24
Планка замка U-обр,
24x9,5 мм, арт. 3016.40
Накладка на цилиндр замка,
арт. 1031.00
Цилиндр замка 31/31,
арт. 5052.00.520



Комплекты замков KALE

Замок с фалевой защелкой ,
E=30 мм, арт. KALE 153-30,
с гарнитуром нажимным,
арт. СТН-0555-13 и
цилиндром замка
- см. табл.
"Цилиндры замков KALE"
Замок с роликом ,
E=30 мм, арт. KALE 155-30
с накладками на цилиндр замка,
арт. KALE 503 и
цилиндром замка - см. табл.
"Цилиндры замков KALE"



Примечание:

В офисные двери с петлями на клеммах замки устанавливаются аналогично.

ЦИЛИНДРЫ ЗАМКОВ FARIM

| № | Артикул | Формула цилиндра |
|---|---------|------------------|
| 1 | 2755BV | 30 + 30 |
| 2 | 2755BC | 30 + 35 |
| 3 | 2755CC | 35 + 35 |

ЦИЛИНДРЫ ЗАМКОВ GIESSE

| № | Артикул | Формула цилиндра |
|---|---------|------------------|
| 1 | 07675 | 27 + 27 |
| 2 | 07680 | 31 + 31 |
| 3 | 07682 | 35 + 35 |

ЦИЛИНДРЫ ЗАМКОВ Stublina

| № | Артикул | Формула цилиндра |
|---|-------------|------------------|
| 1 | 5052.00.520 | 31 + 31 |
| 2 | 5053.00.520 | 31 + 35 |
| 3 | 5063.00.520 | 35 + 35 |

ЦИЛИНДРЫ ЗАМКОВ BKS

| № | Артикул | Формула цилиндра |
|---|-------------|------------------|
| 1 | B 8800 0701 | 31 + 31 |
| 2 | B 8800 0702 | 31 + 35 |
| 3 | B 8800 0710 | 35 + 35 |

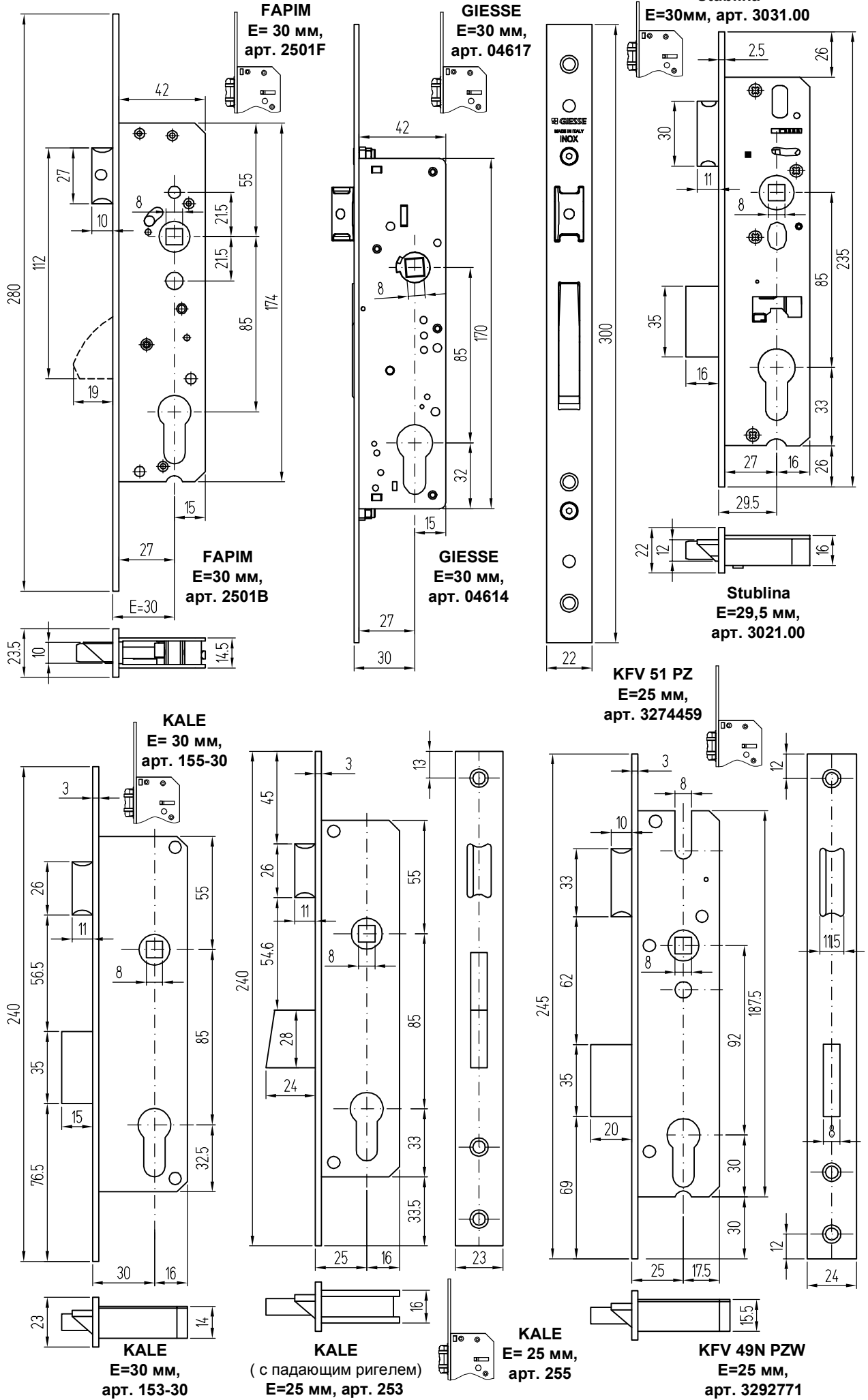
ЦИЛИНДРЫ ЗАМКОВ ICESA

| № | Артикул | Формула цилиндра |
|---|---------|------------------|
| 1 | 150.54A | 27 + 27 |
| 2 | 150.58A | 27 + 31 |
| 3 | 150.60A | 30 + 30 |
| 4 | 150.65A | 30 + 35 |
| 5 | 150.70A | 35 + 35 |

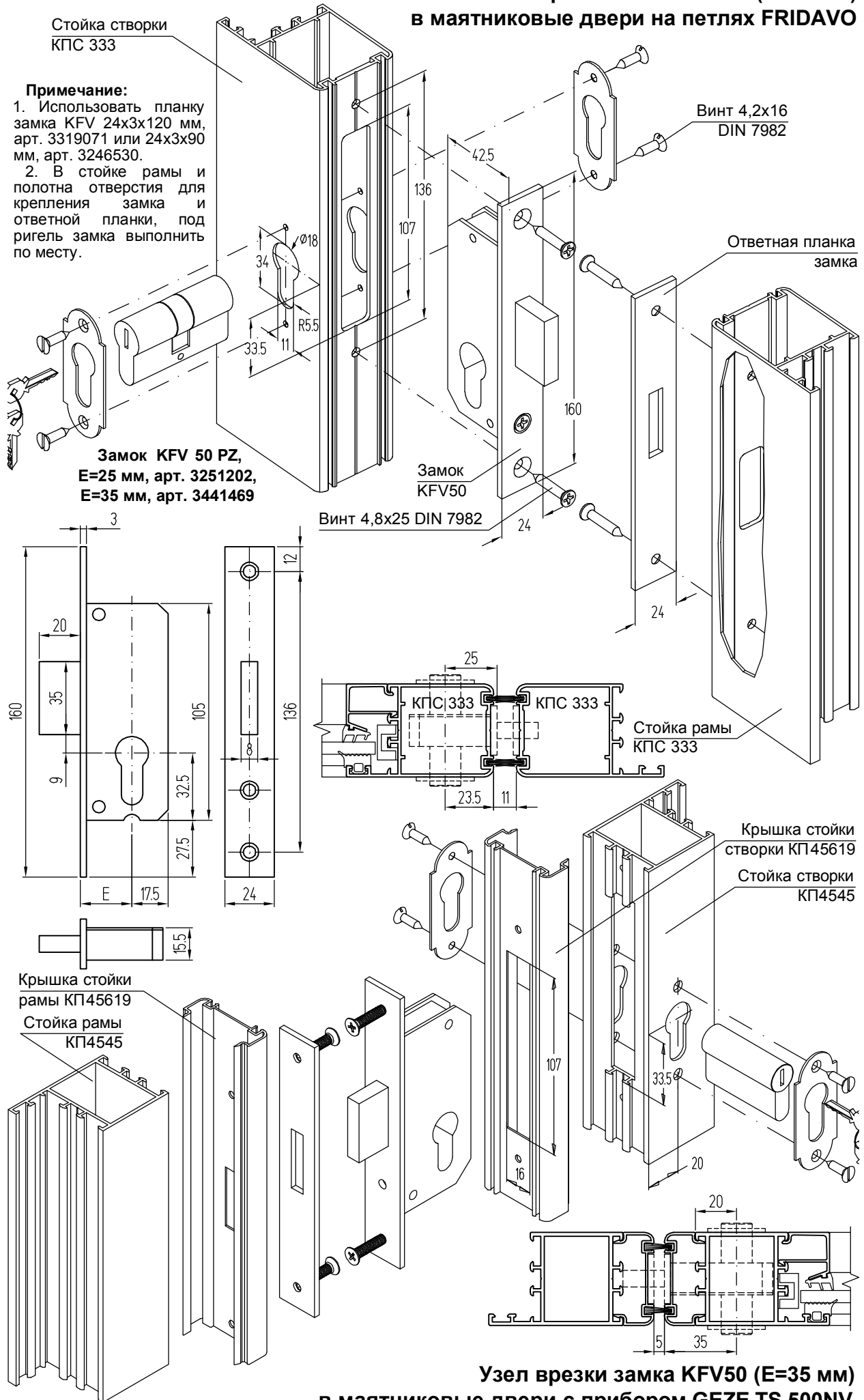
ЦИЛИНДРЫ ЗАМКОВ KALE

| № | Артикул | Формула цилиндра |
|---|-------------|------------------|
| 1 | KALE 164 GN | 26 + 10 + 26 |
| 2 | KALE 164 GN | 26 + 10 + 30 |
| 3 | KALE 164 GN | 30 + 10 + 30 |

Основные применяемые дверные замки



**Узел врезки замка KFV50 (E=25 мм)
в маятниковые двери на петлях FRIDA VO**



Стойка створки
КПС 333

Примечание:

1. Использовать планку замка KFV 24x3x120 мм, арт. 3319071 или 24x3x90 мм, арт. 3246530.
2. В стойке рамы и полотне отверстия для крепления замка и ответной планки, под ригель замка выполнить по месту.

**Замок KFV 50 PZ,
E=25 мм, арт. 3251202,
E=35 мм, арт. 3441469**

Винт 4,8x25 DIN 7982

Винт 4,2x16
DIN 7982

Ответная планка
замка

Замок
KFV50

Стойка рамы
КПС 333

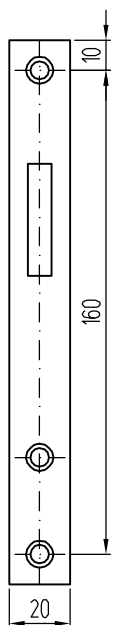
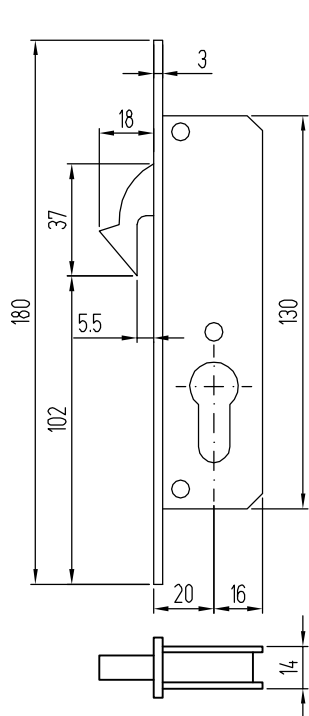
Крышка стойки
створки КП45619

Стойка створки
КП4545

Крышка стойки
рамы КП45619
Стойка рамы
КП4545

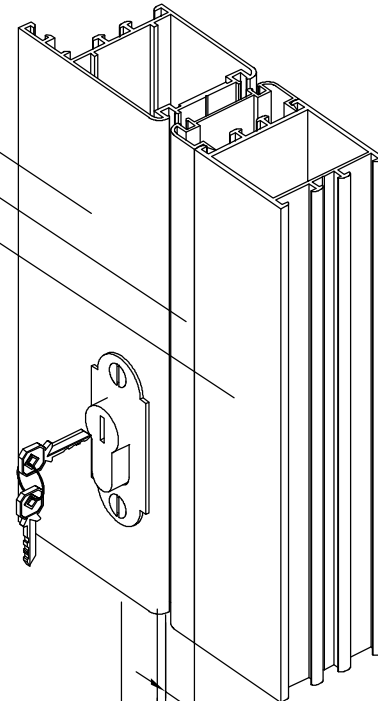
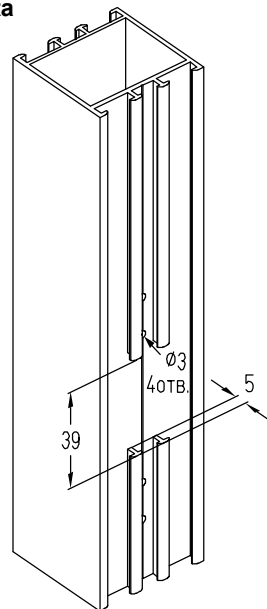
**Узел врезки замка KFV50 (E=35 мм)
в маятниковые двери с прибором GEZE TS 500NV**

Узел врезки замка KALE 201-20 в раздвижную дверь



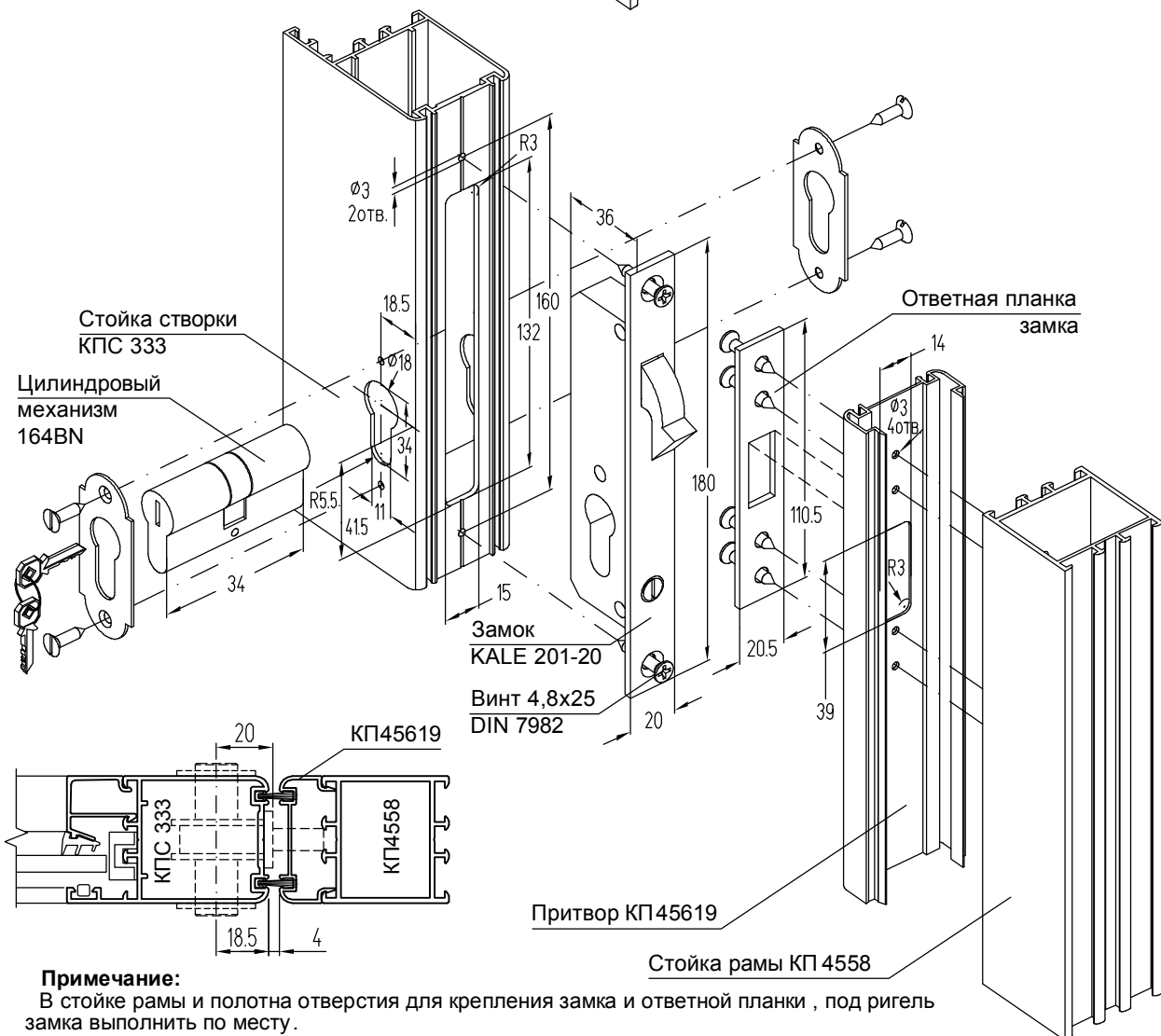
Обработка стойки КР4558 под запор замка

КПС 333
КР45619
КР4558



Примечание:

1. Цилиндр замка выбрать в зависимости от высоты накладок на цилиндр замка.
2. В стойке рамы и полотна отверстия для крепления замка и ответной планки, под ригель замка выполнить по месту.

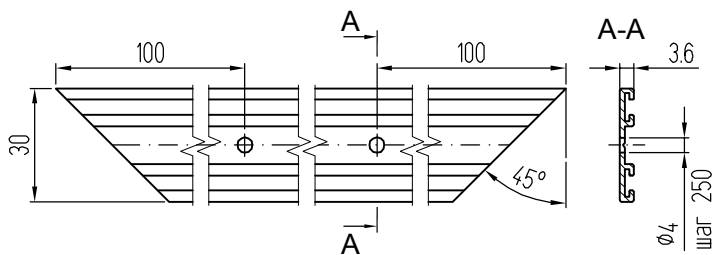


Примечание:

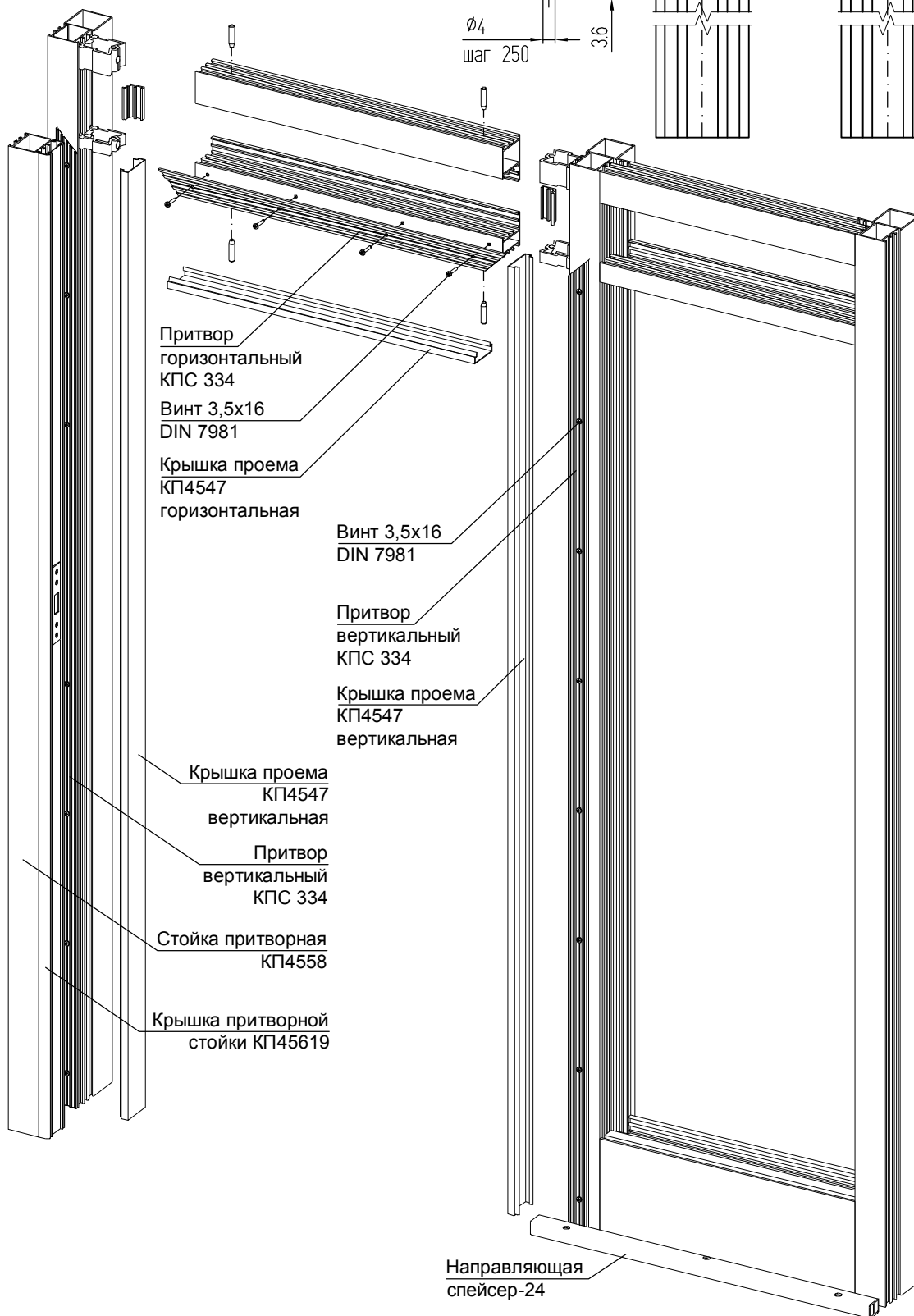
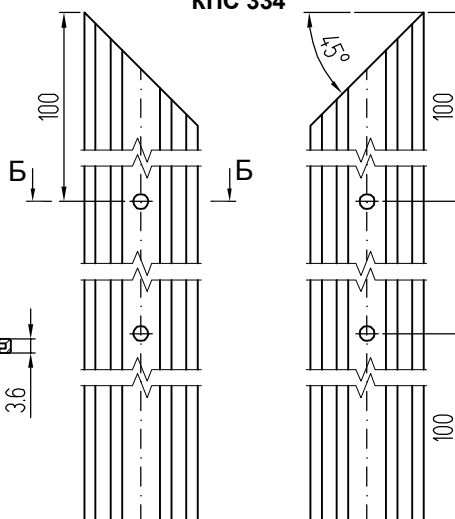
- В стойке рамы и полотна отверстия для крепления замка и ответной планки, под ригель замка выполнить по месту.

Сборка рамы одностворчатой раздвижной двери, установка притворов КПС 334 и КПС 339, направляющей (спейсер-24)

Обработка горизонтального притвора КПС 334



Обработка вертикальных притворов КПС 334



Притвор
горизонтальный
КПС 334
Винт 3,5x16
DIN 7981
Крышка проема
КП4547
горизонтальная

Винт 3,5x16
DIN 7981

Притвор
вертикальный
КПС 334

Крышка проема
КП4547
вертикальная

Крышка проема
КП4547
вертикальная

Притвор
вертикальный
КПС 334

Стойка притворная
КП4558

Крышка притворной
стойки КП45619

Направляющая
спейсер-24

Установка вставки раздвижной двери КПМ.45.01 для соединения притворной стойки КП4558 и стойки рамы КПС 028

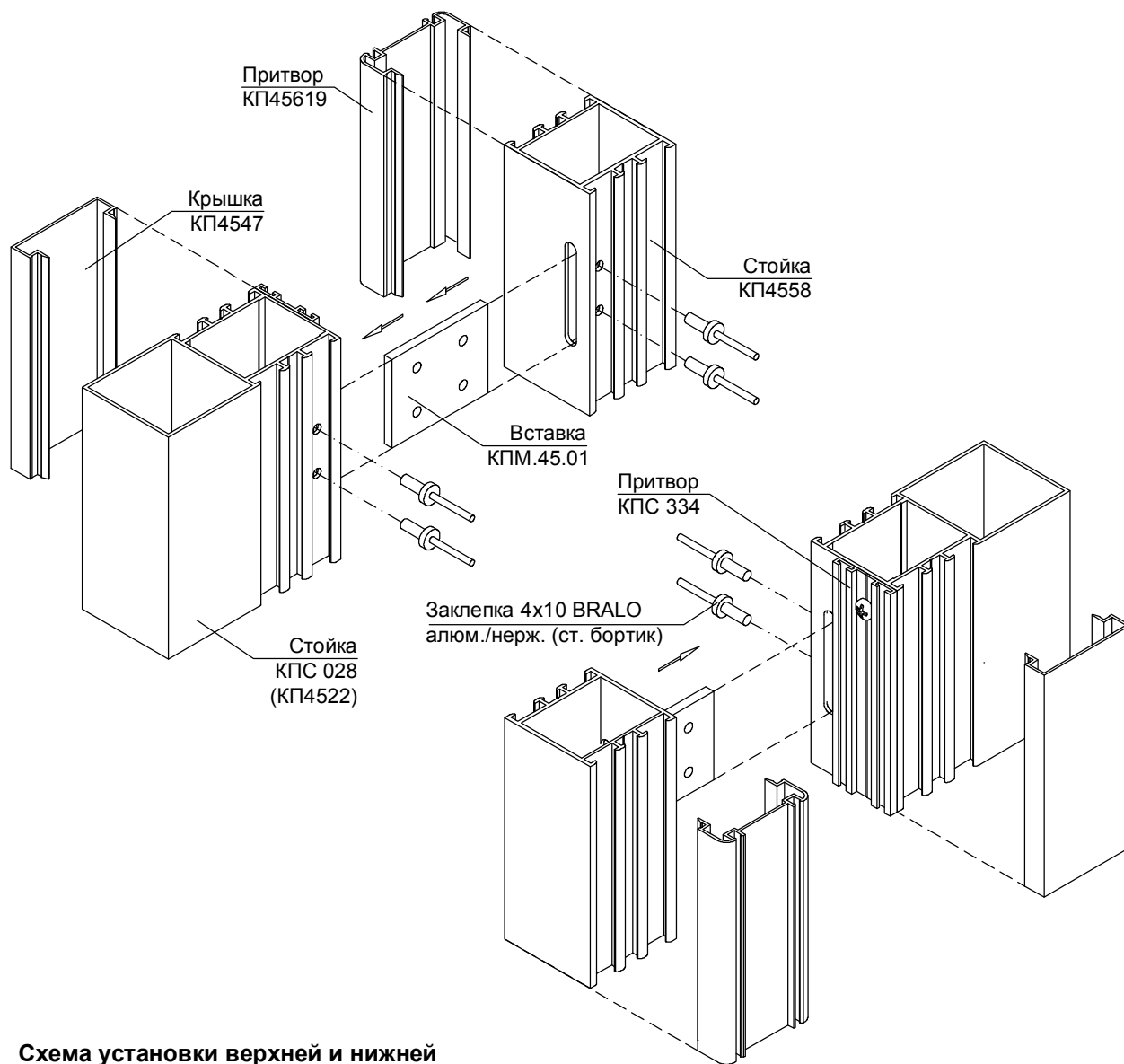
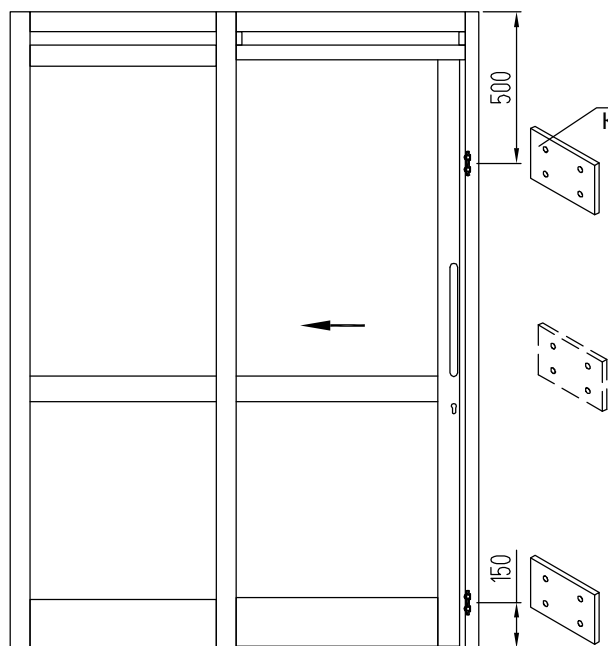
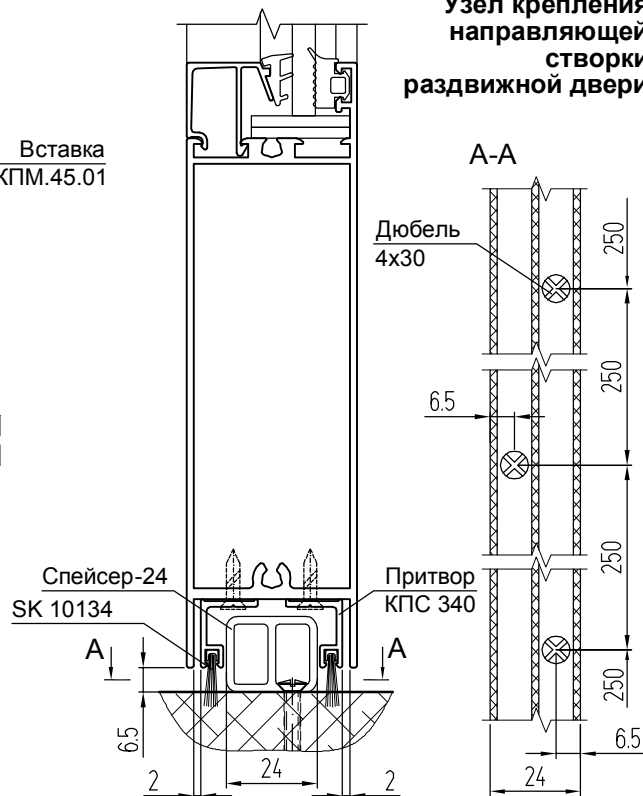


Схема установки верхней и нижней вставки КПМ.45.01 для крепления притворной стойки КП4558



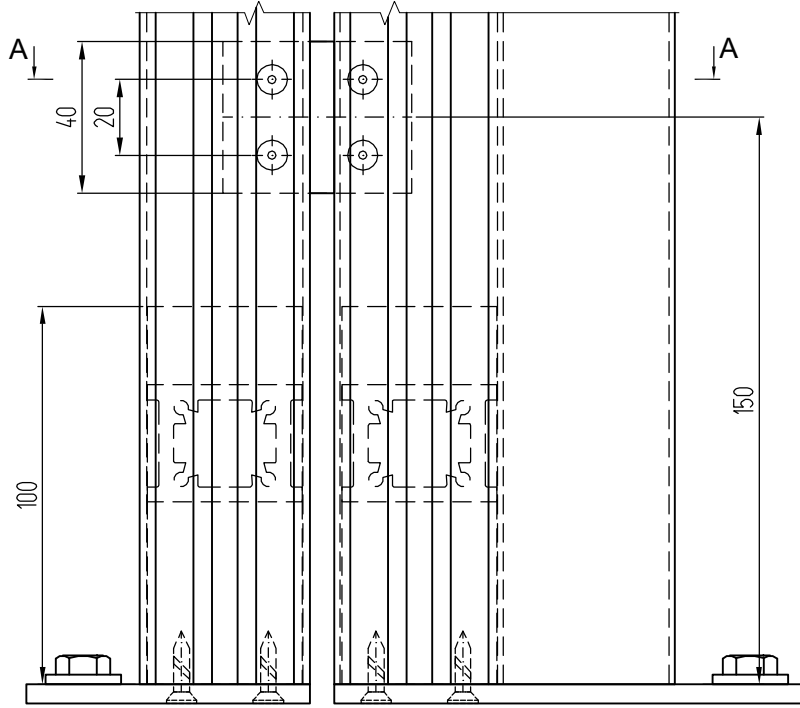
Узел крепления направляющей створки раздвижной двери



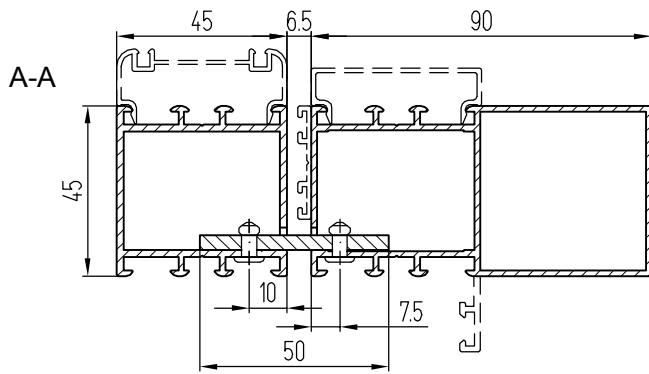
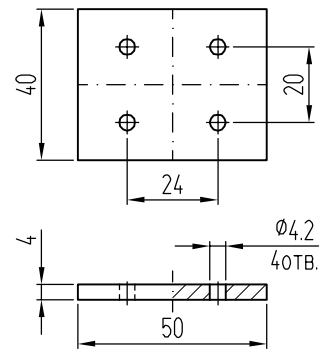
Примечание:

При высоте створки более 2000 мм установить дополнительную (третью) вставку КПМ.45.01.

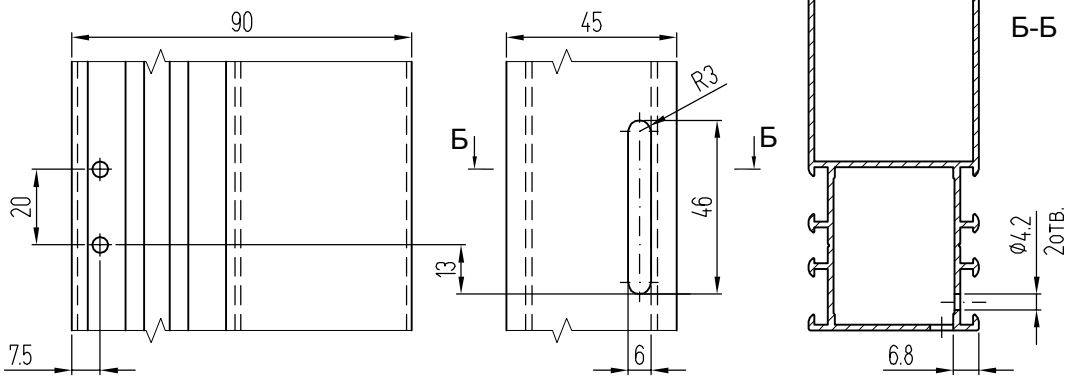
Установка вставки раздвижной двери КПМ.45.01 для соединения притворной стойки КП4558 и стойки рамы КПС 028



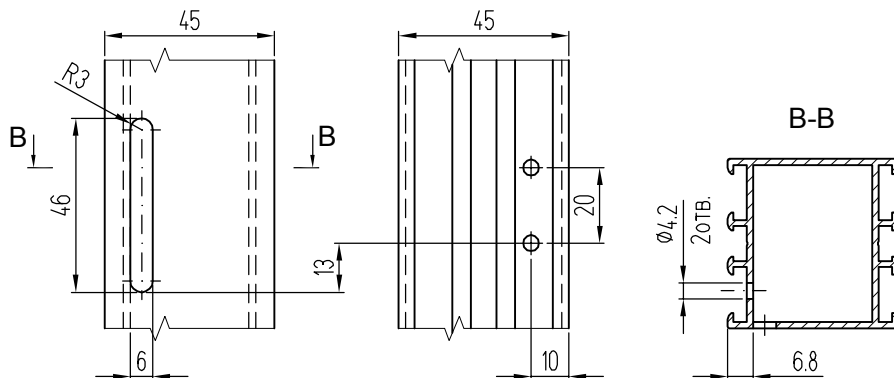
Вставка КПМ.45.01



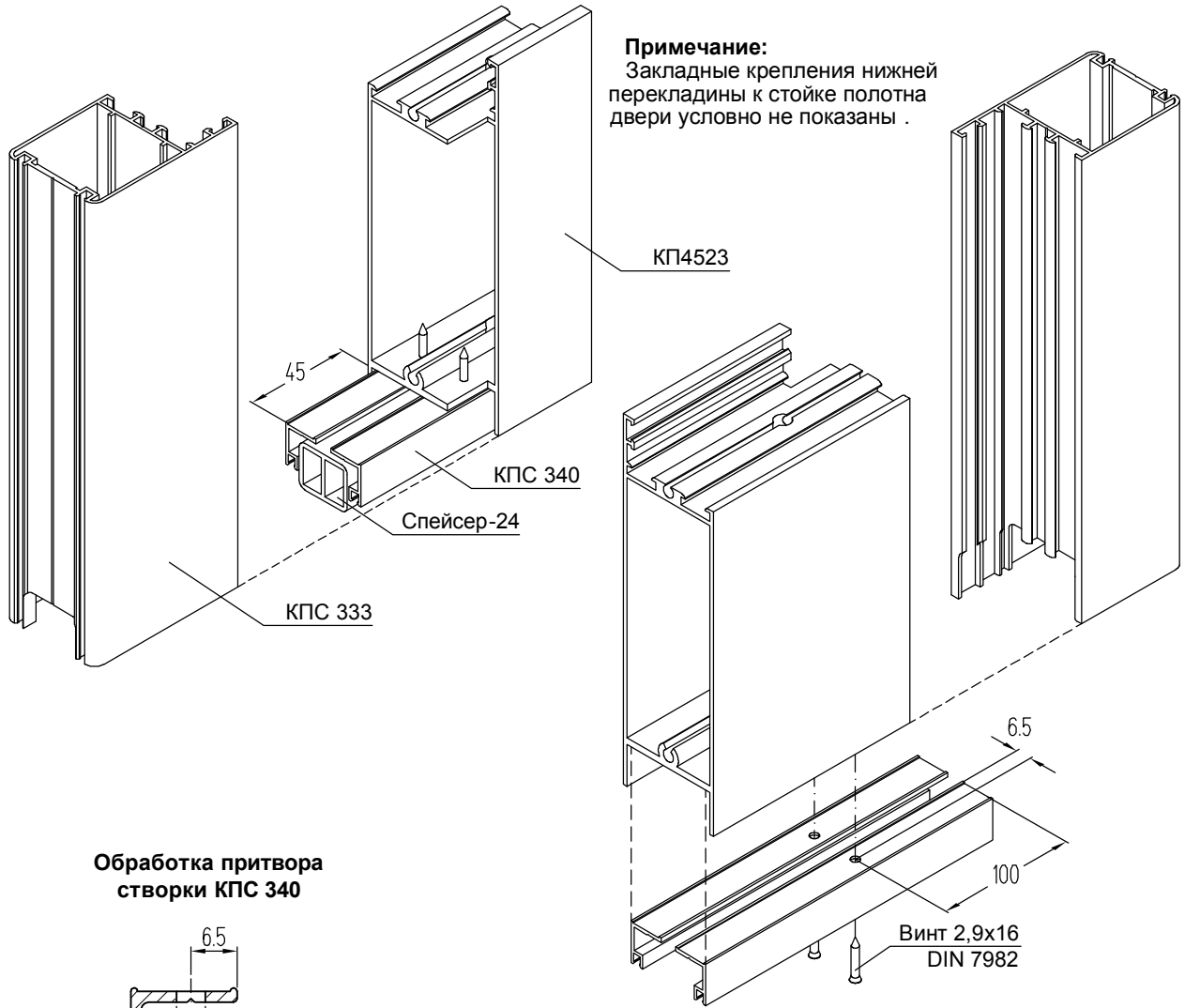
Обработка стойки рамы КПС 028 под вставку КПМ.45.01



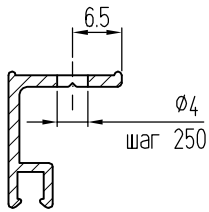
Обработка притворной стойки КП4558 под вставку КПМ.45.01



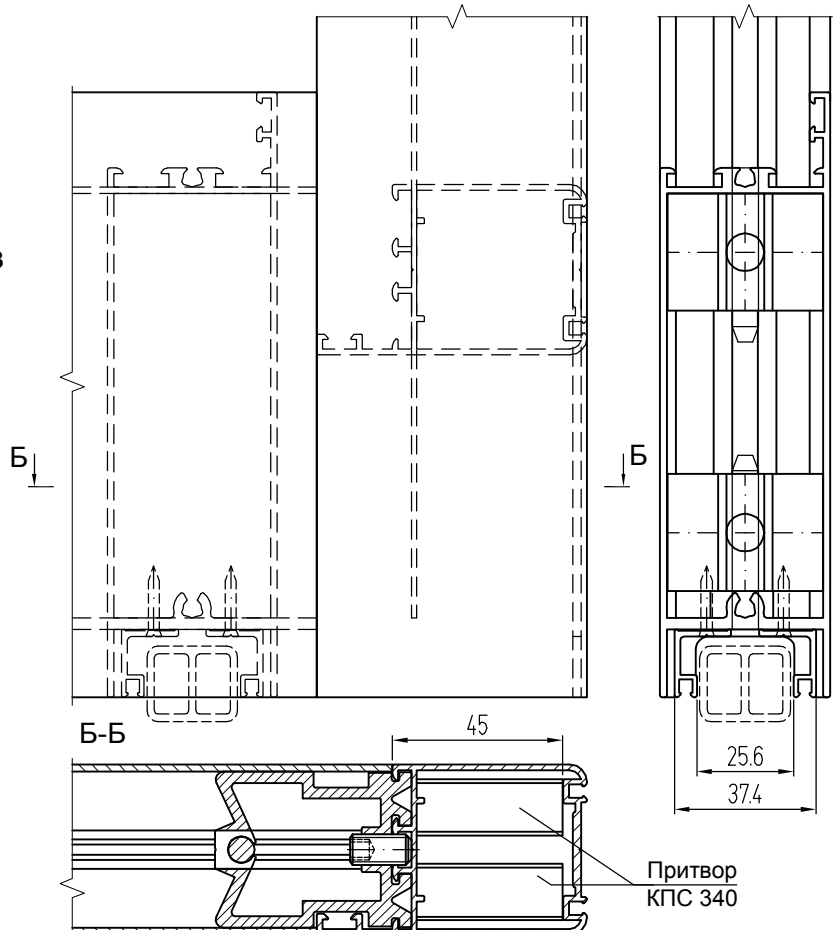
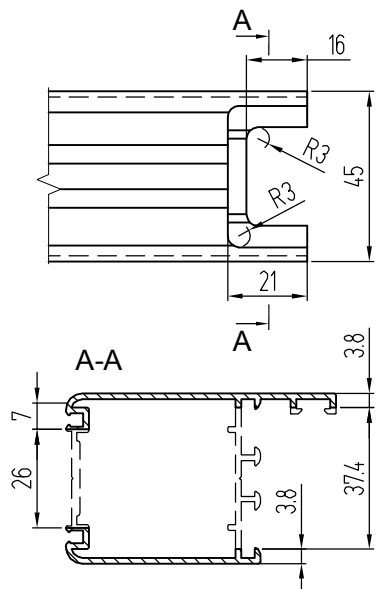
Соединение притвора КПС 340 со стойкой полотна двери КПС 333 и нижней перекладиной КПА4523 со стороны "глухой" части раздвижной двери



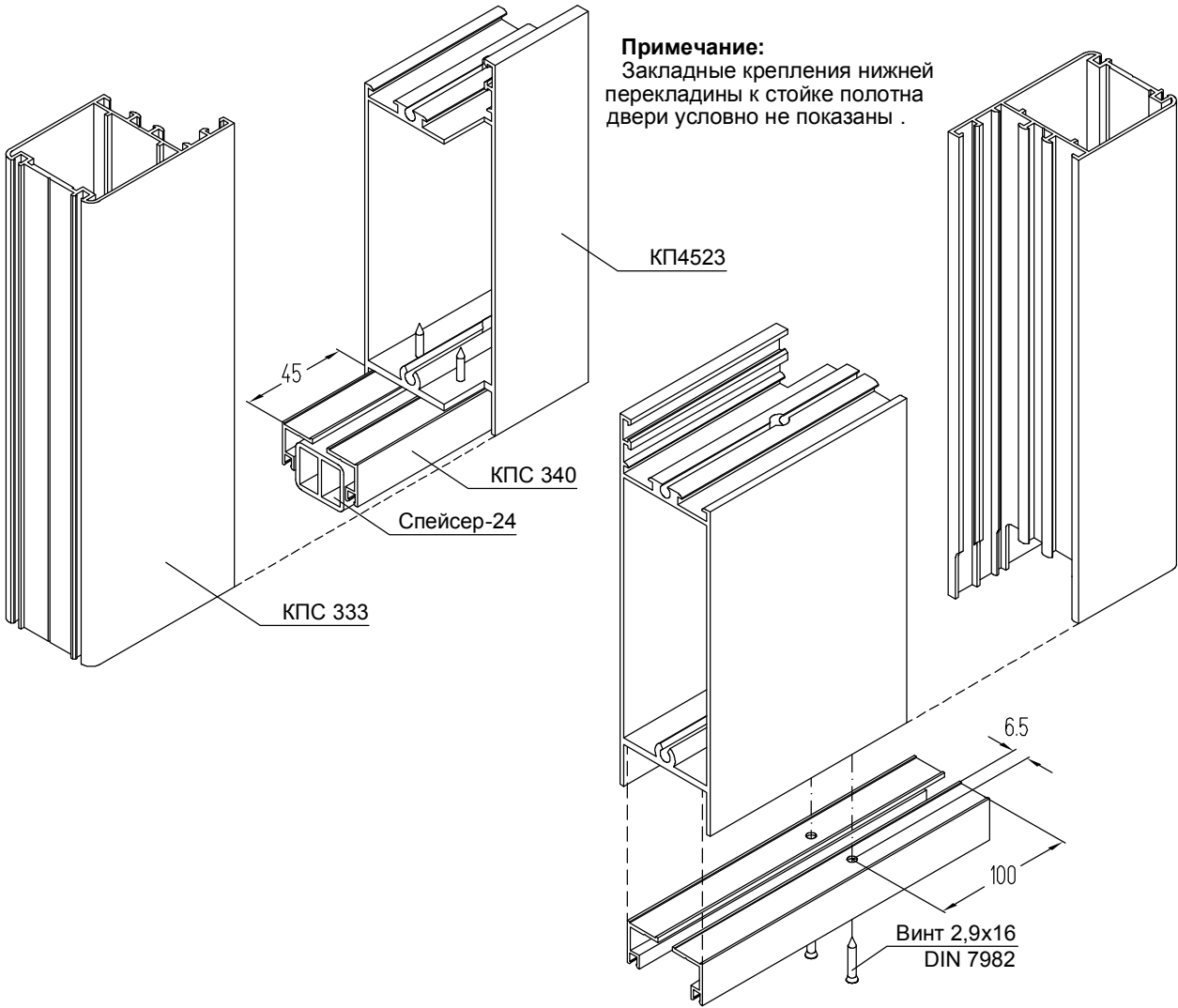
Обработка притвора створки КПС 340



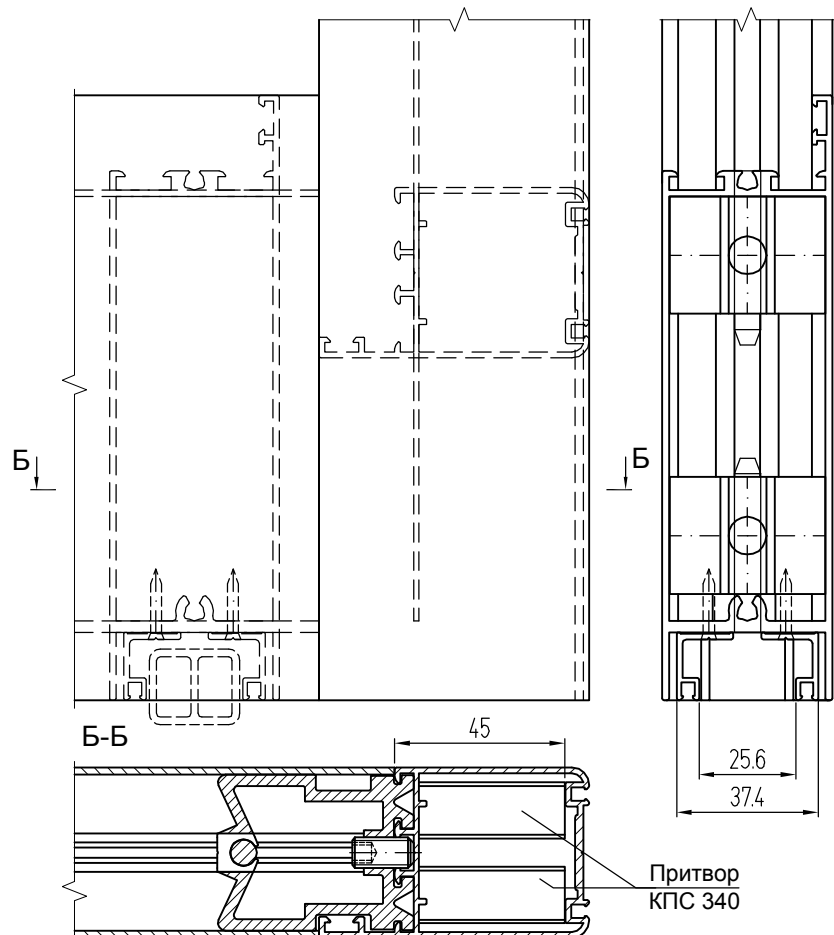
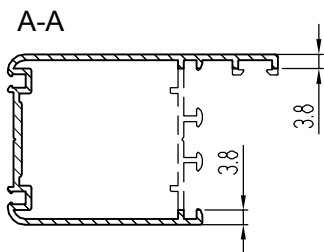
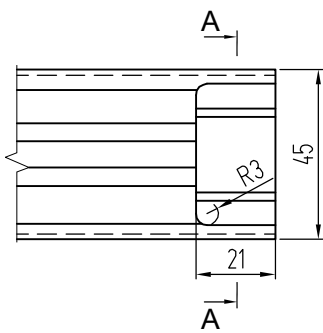
Обработка стойки створки КПС 333 со стороны "глухой" части под притвор КПС 340



Соединение притвора КПС 340 со стойкой полотна двери КПС 333 и нижней перекладиной КП4523 со стороны притвора раздвижной двери



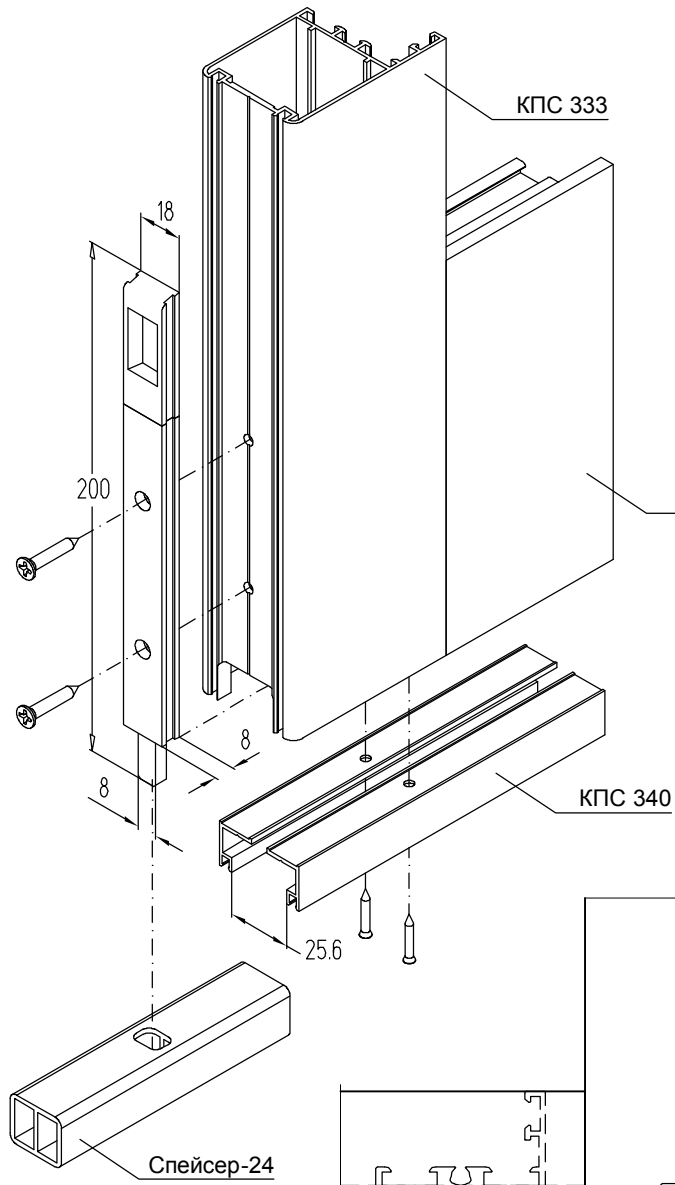
Обработка стойки створки КПС 333 со стороны притвора под притвор КПС 340



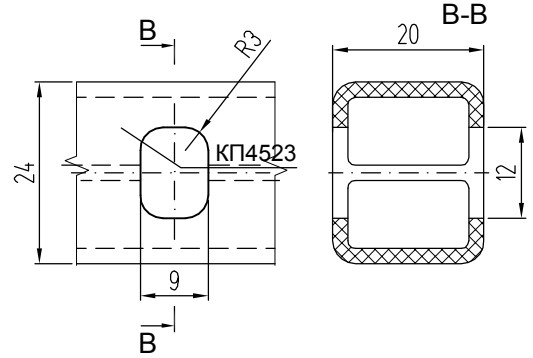
Установка шпингалета SAVIO 1565/20 в стойку створки раздвижной двери КПС 333

ФУРНИТУРА ДВЕРЕЙ, ДЕТАЛИРОВКИ

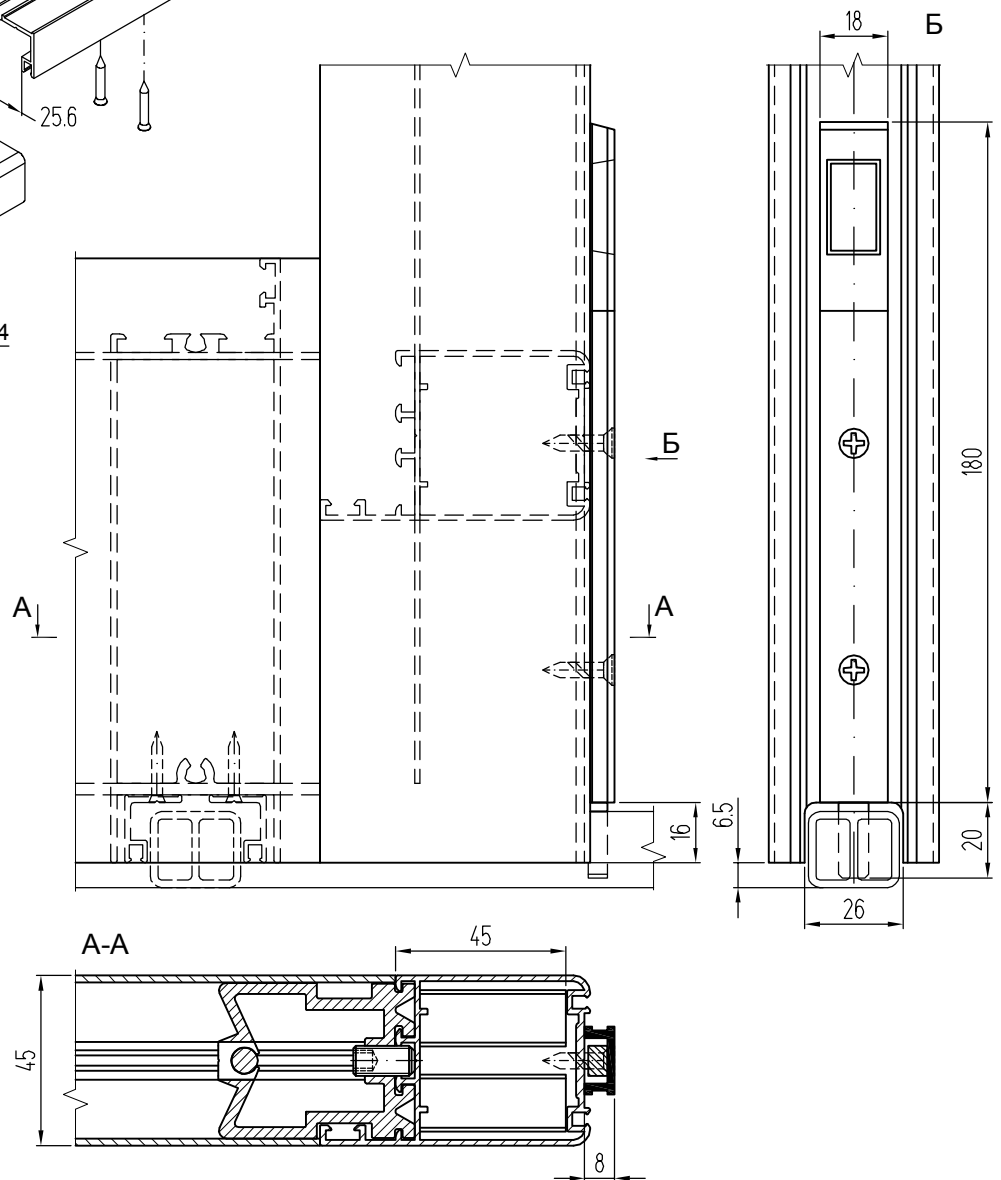
СИСТЕМА СИАЛ КП45



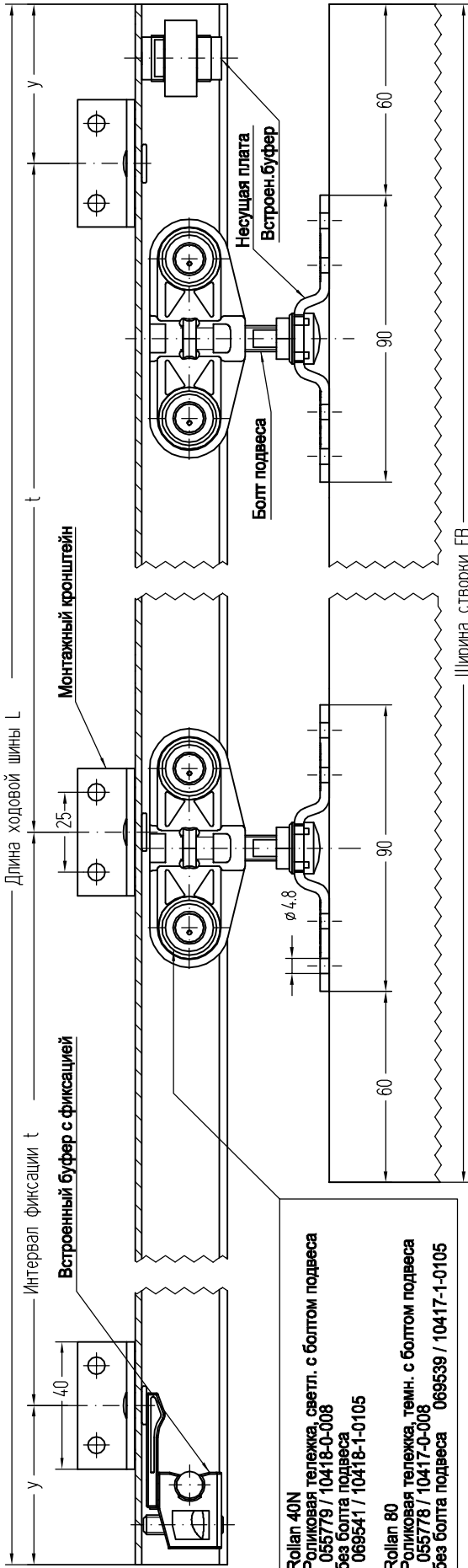
Обработка направляющей (спейсер-24)
под шпингалет SAVIO 1525/20



Примечание:
В стойке полотна выполнить
отверстия под крепление
шпингалета по месту.

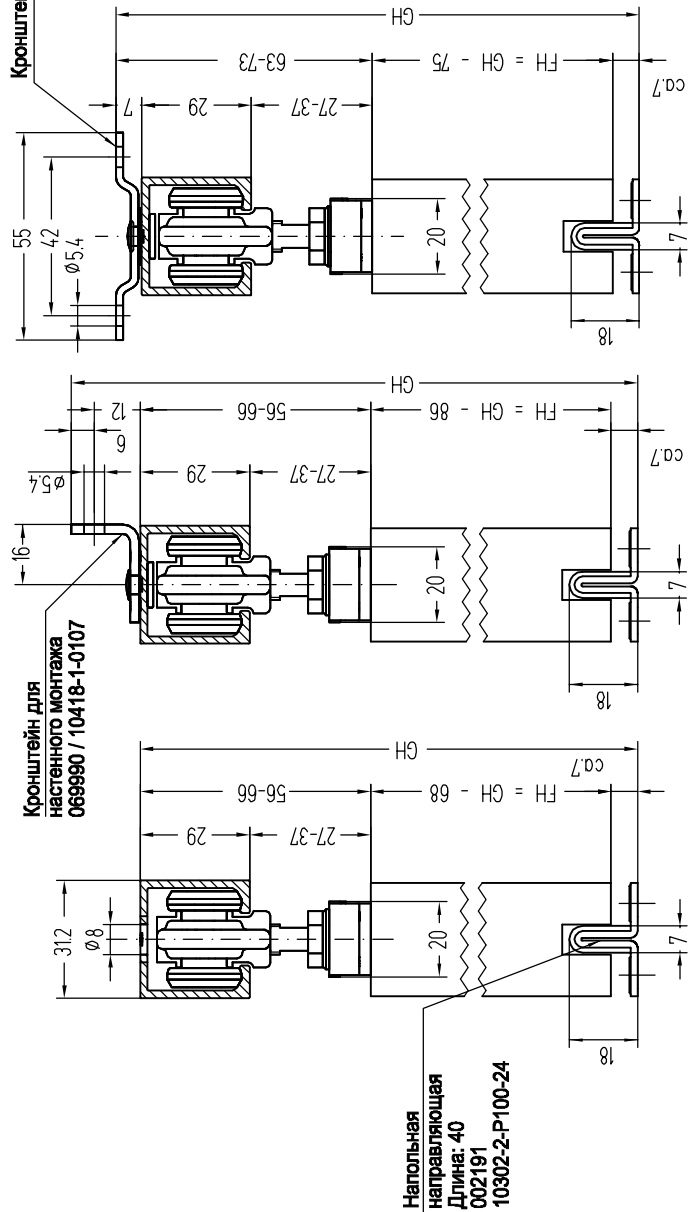


Комплект фурнитуры GEZE ROLLAN для раздвижных дверей



Кронштейн для потолочного монтажа
 Ширина: 20
 069991 / 10418-1-0108

В дополнение к встроенному буферу требуется установка дополнительного буфера, например угл. буфер 000339.
Устанавливать буфер по центру створки!



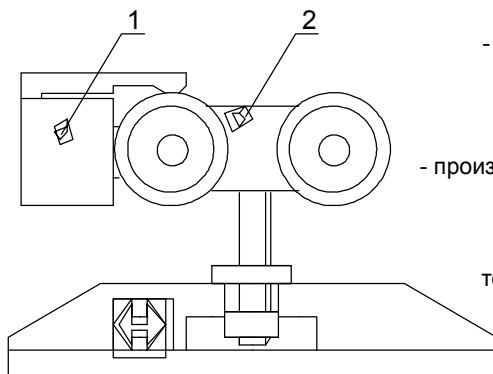
| FB | L | Ширина | t | x | y |
|-----------------------|------------|--------|-----|----|-----|
| 510 - 700 | 1150 | 120143 | 350 | 4 | 50 |
| 710 - 900 | 1650 | 120144 | 450 | 4 | 150 |
| 810 - 1000 | 1800 | 120145 | 400 | 5 | 100 |
| 910 - 1100 | 1900 | 120146 | 450 | 5 | 50 |
| 1110 - 1300 | 2350 | 120147 | 450 | 6 | 50 |
| 1310 - 1500 | 2800 | 120148 | 450 | 7 | 50 |
| 1510 - 1700 | 3250 | 120149 | 450 | 8 | 50 |
| Ст. длина | 6100 | 120150 | 350 | 18 | 50 |
| Длина по запросу (Si) | по запросу | 120151 | 350 | - | - |

FH = Высота створки
 GH = Общая высота
 x = Количество монтажных кронштейнов (настенный / потолочный монтаж)
 y = Интервал для позиционирования крайних монтажных кронштейнов
Rollan 40N Макс.вес створки - 40 кг
Rollan 80 Макс.вес створки - 80 кг

Комплект фурнитуры системы "НАЙДИ" для раздвижных дверей

КОМПЛЕКТАЦИЯ

| НАИМЕНОВАНИЕ | КОЛ-ВО |
|--------------------------------------|--------|
| Каретка, гайка М6, гайка М6 (низкая) | 2 |
| Кронштейн | 2 |
| Пластина | 2 |
| Винт М6х10 | 4 |
| Фиксатор, винт М6х25 | 2 |
| Винт М6х30 | 4 |
| Ролик направляющий | 1 |
| Винт 4,5х16 | 2 |
| Ключ | 2 |
| Упаковка | 1 |



Технические характеристики:

- масса упаковки не более 0,45 кг;
- максимальная масса двери не более 70 кг;
- покрытие - гальваническое.

Изготовитель:

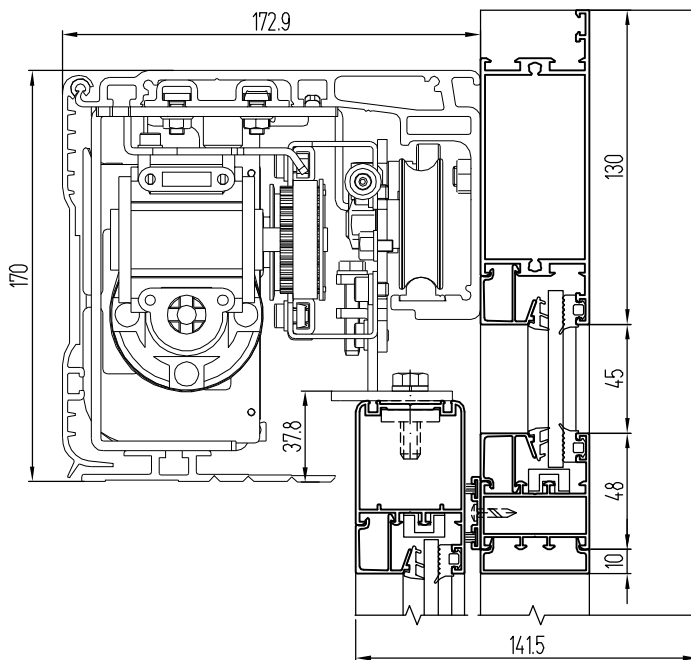
- производится в Китае для ООО "Найди"
 - ООО "Найди"
 426057, Россия, г. Ижевск, ул.
 Красноармейская, 127,
 тел./факс (3412) 51-17-74, 51-05-62,
 51-13-02, 51-12-06;
 e-mail: office@naidy.com
WWW.naidy.com

Дополнительно необходимо комплектовать фурнитуру треком (направляющей) для передвижения кареток со створкой. При креплении трека не допускать его искривления. При необходимости использовать подкладки. Для исключения самопроизвольного открывания двери горизонтальное расположение трека необходимо устанавливать по уровню!

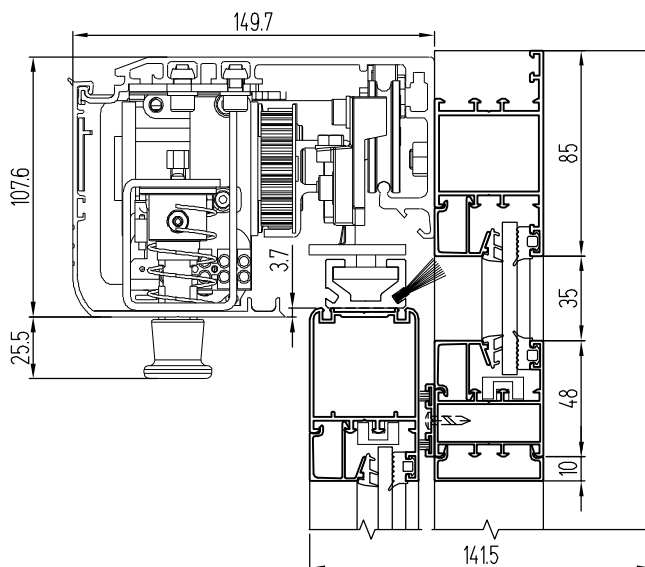
Навеска полотна двери

Вставить в трек обе каретки. Вставить в трек фиксаторы носиками внутрь. Подвесить полотно двери. Гайками каретки отрегулировать вертикальное положение полотна двери. Определиться с нахождением двери в ее крайнем закрытом положении. В этом положении двери винтом М6х25 закрепить в треке фиксатор поз. 1 так, чтобы он был защелкнут на каретке поз. 2.

Установка привода автоматического открывания створки FAAC 930N SF2

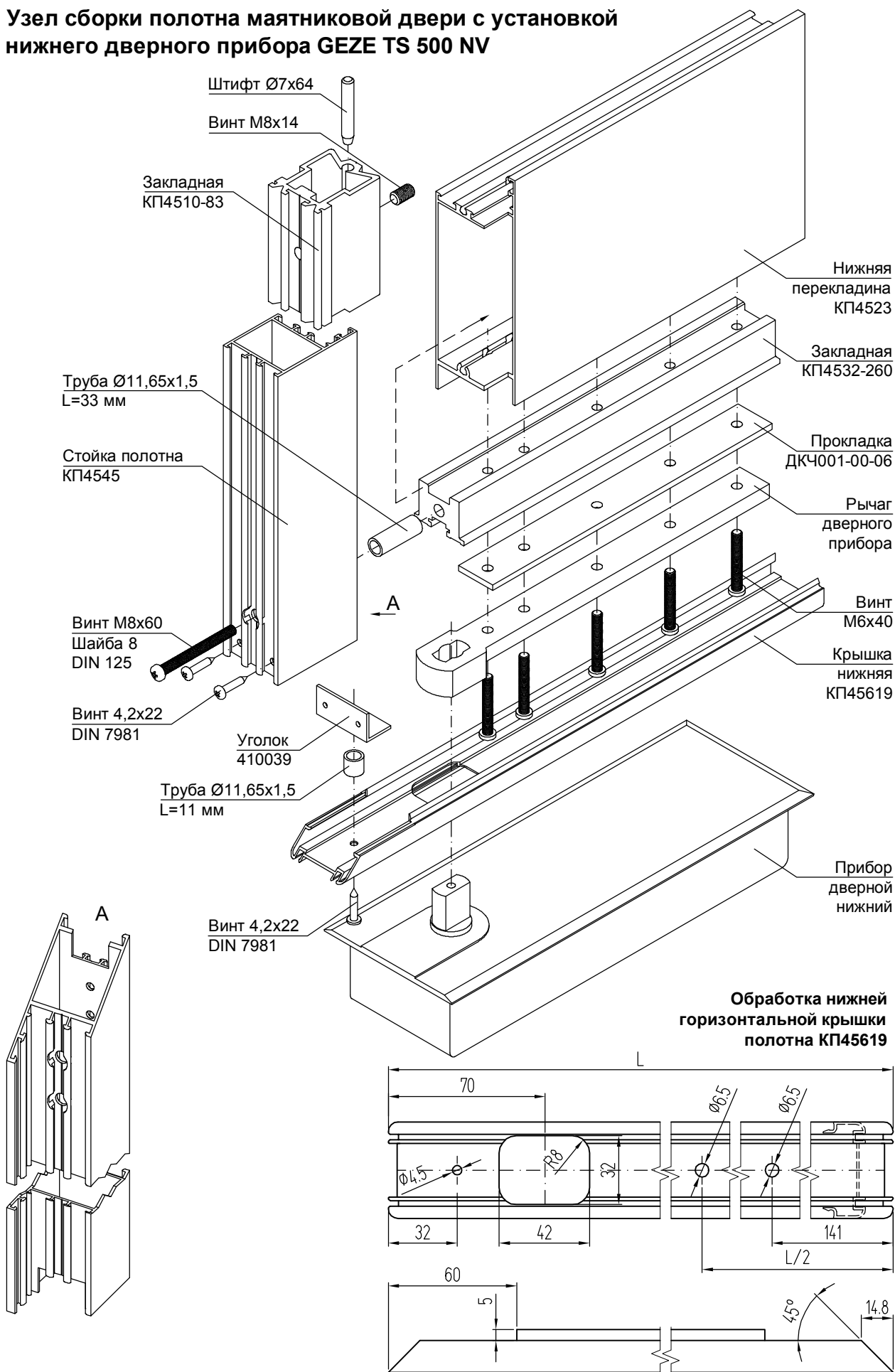


Установка привода автоматического открывания створки FAAC A100



Официальный дистрибутор:
 ГЛАСИС-автоматик
 тел: 8 (495) 107 5185
 www.glasiss.ru

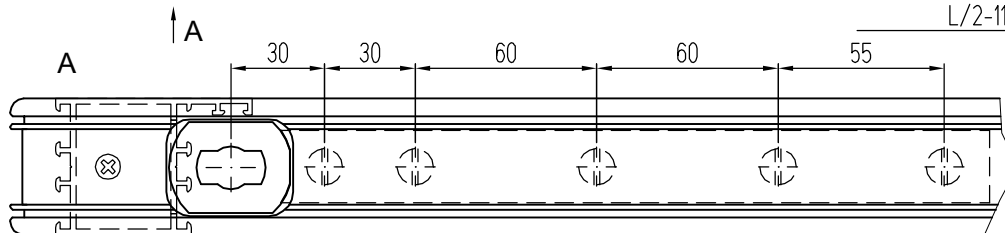
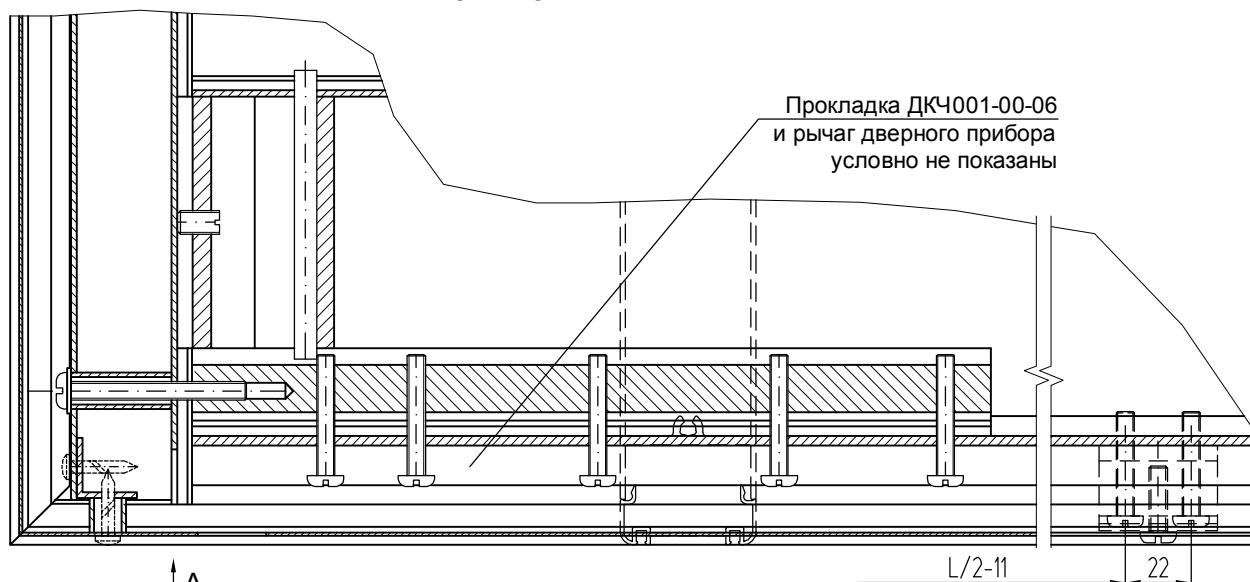
Узел сборки полотна маятниковой двери с установкой нижнего дверного прибора GEZE TS 500 NV



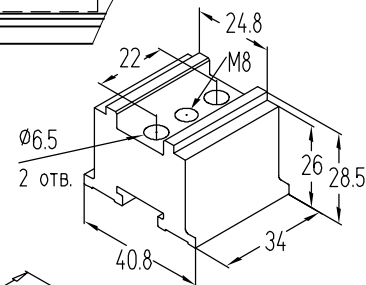
Примечание:

Маятниковые двери данной конструкции устанавливаются как в отдельные проемы, так и в витражи и перегородки системы СИАЛ КП45. В этом случае рамой маятниковой двери служат стойки и ригель витража, на которые навешиваются створки двери. Установка прибора должна производиться опытным инженером-монтажником. Нижний дверной механизм устанавливается в цементную коробку 88x290x50 мм. Верхний край коробки должен быть одновременно верхним краем пола. Регулировка скорости и силы закрытия, коррекция высоты двери выполняется согласно инструкции по монтажу.

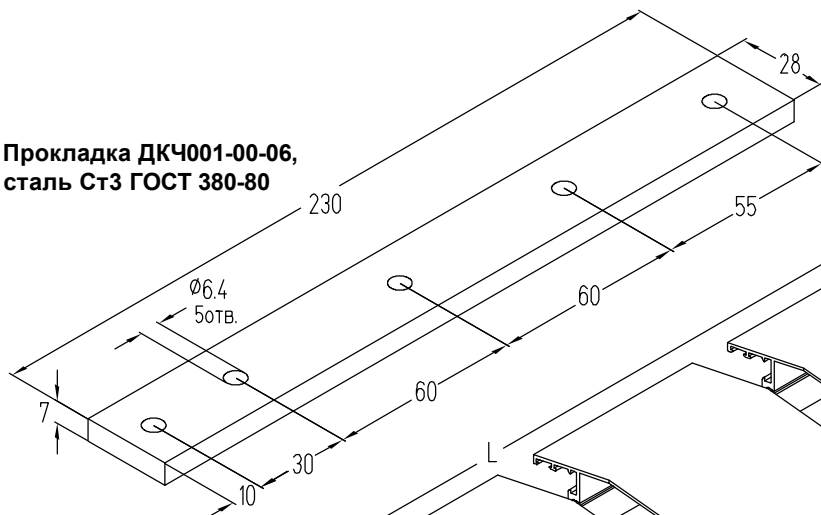
Узел сборки полотна маятниковой двери с установкой нижнего дверного прибора GEZE TS 500 NV



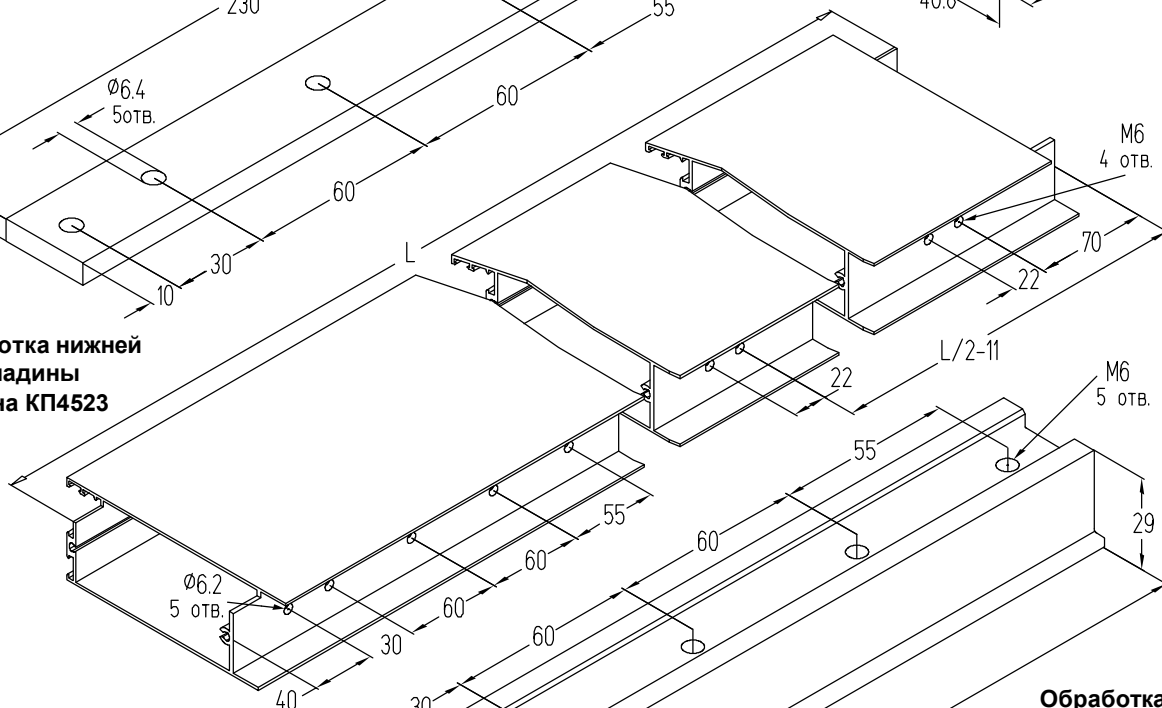
Обработка закладной КР4532-34



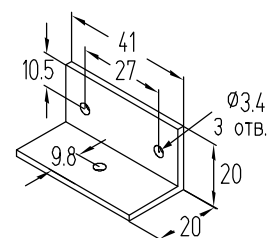
Прокладка ДКЧ001-00-06, сталь Ст3 ГОСТ 380-80



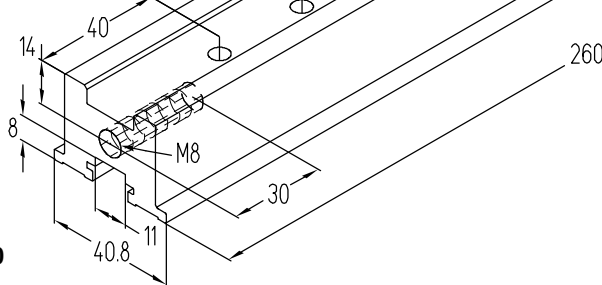
Обработка нижней перекладины полотна КР4523



Обработка алюминиевого уголка 410039

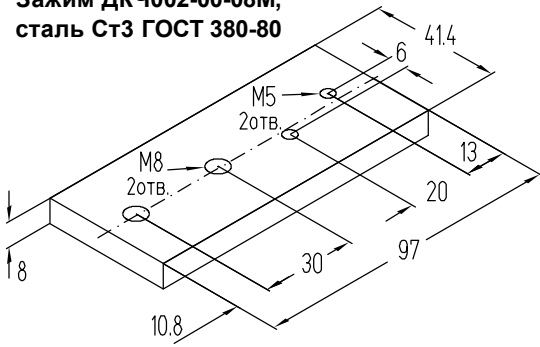


Обработка закладной КР4532-260

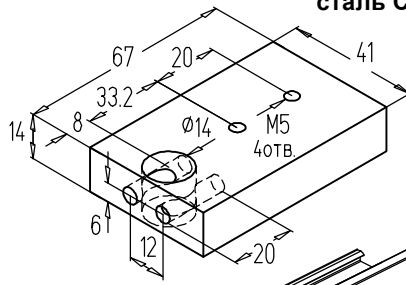


Узел сборки полотна маятниковой двери с установкой верхнего дверного прибора GEZE TS 500 NV

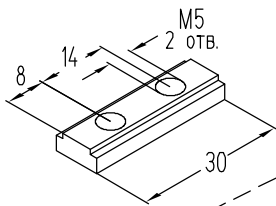
Зажим ДКЧ002-00-08М,
сталь Ст3 ГОСТ 380-80



Зажим ДКЧ001-00-07-01М,
сталь Ст3 ГОСТ 380-80



Зажим ДКЧ001-00-07-03,
сталь Ст3 ГОСТ 380-80



Зажим
ДКЧ001-00-07-02



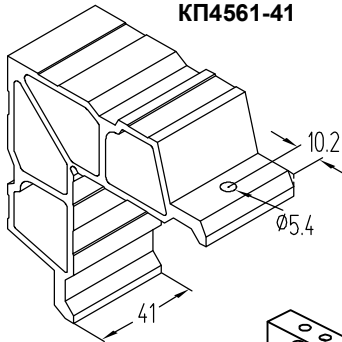
Перекладина
рамы КП4545

Зажим
ДКЧ001-00-07-03
Петля верхняя

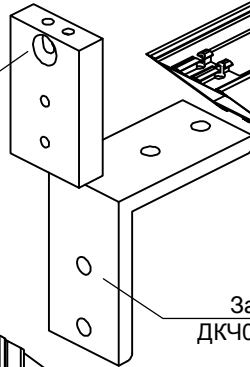
Крышка рамы
КП4547

Крышка полотна
КП45619

Обработка
закладной
КП4561-41



Брусок
ДКЧ001-00-07-01М



Винт М8х14

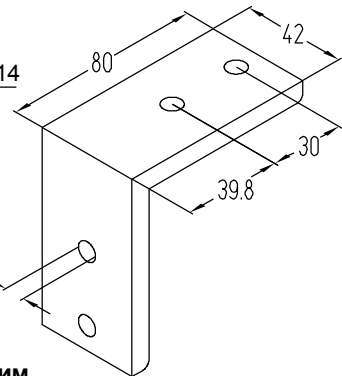
Пластина
ДКЧ002-00-08М

Перекладина
полотна КП4545

Зажим ДКЧ001-00-07-03,
сталь Ст3 ГОСТ 380-80

Винт М8х14

Закладная
ДКЧ001-02-01



Винт М5х16

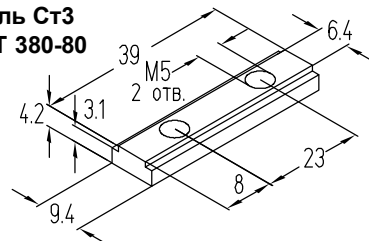
Стойка полотна
КП4545

Крышка полотна
КП45619

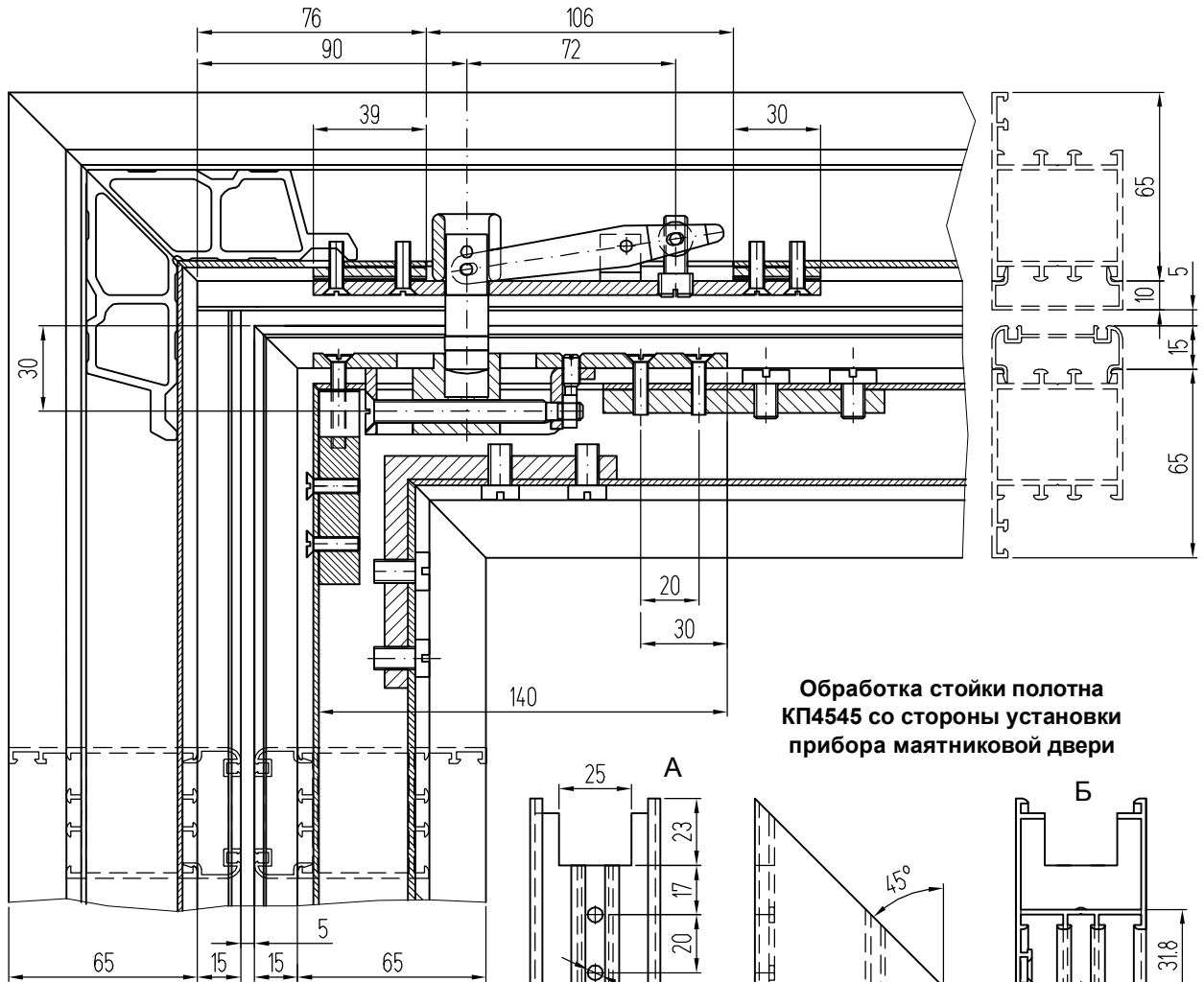
Крышка рамы
КП4547

Стойка рамы
КП4545

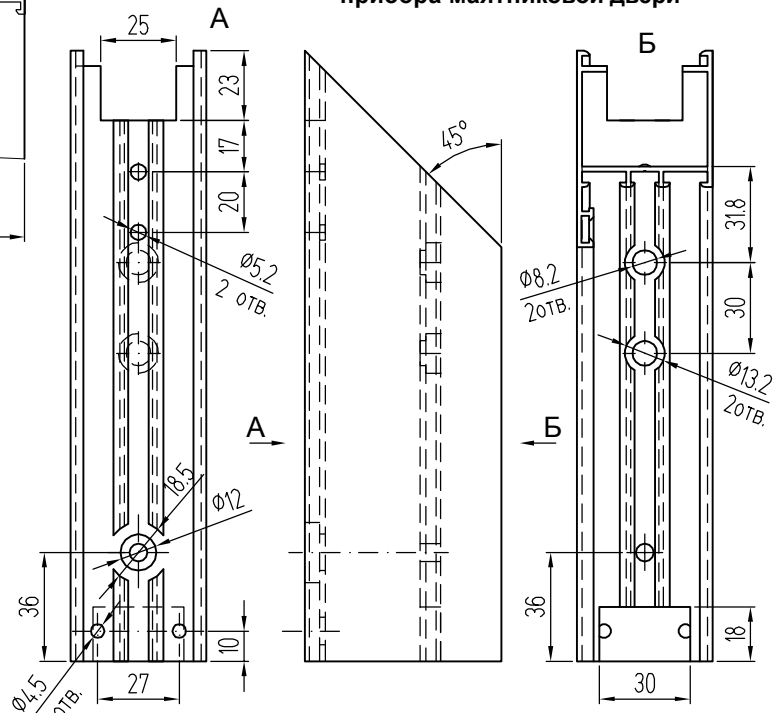
Зажим
ДКЧ001-00-07-02,
сталь Ст3
ГОСТ 380-80



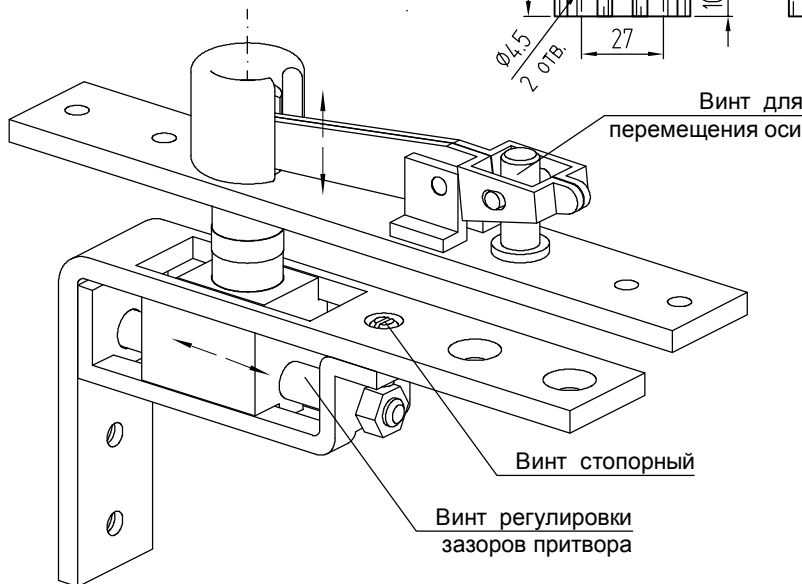
Узел сборки полотна маятниковой двери с установкой верхнего дверного прибора GEZE TS 500 NV



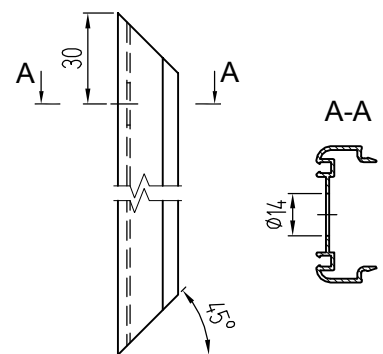
Обработка стойки полотна КР4545 со стороны установки прибора маятниковой двери



Регулировка равномерного зазора притвора двери

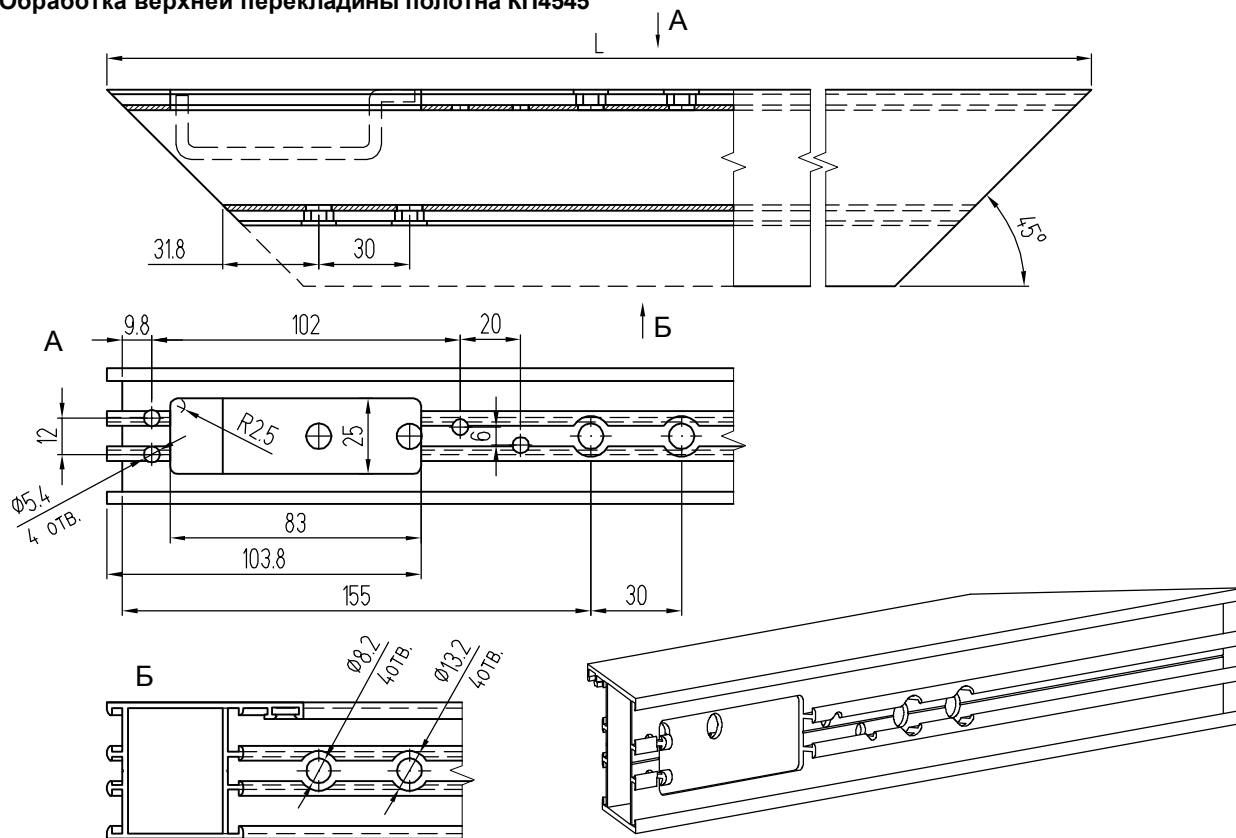


Обработка вертикальной крышки полотна КР45619 со стороны установки прибора маятниковой двери

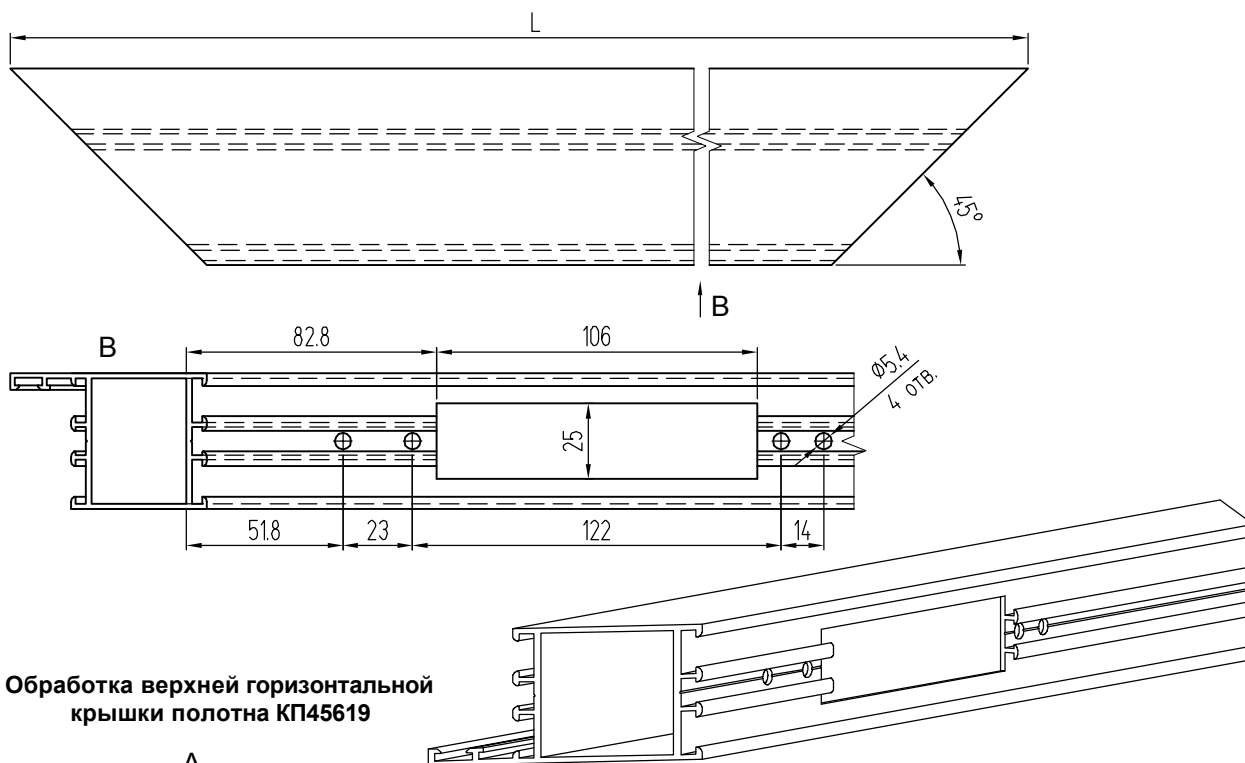


Обработка горизонтальных деталей

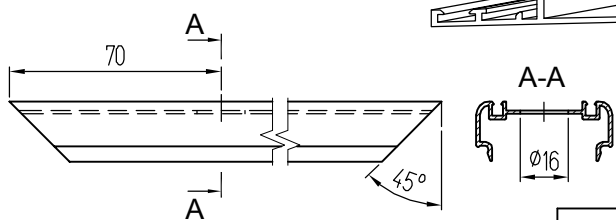
Обработка верхней перекладины полотна КП4545



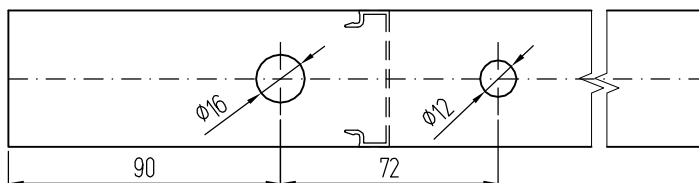
Обработка верхней перекладины рамы КП4545



Обработка верхней горизонтальной крышки полотна КП45619



Обработка верхней горизонтальной крышки рамы КП4547



Установка маятниковых петель FRIDAVO

Инструкция по установке петель:

Перед монтажом петли необходимо ослабить путем удаления установочного шплинта. Установочные отверстия должны находиться фаской вверх. Когда петли точно вставлены и прикручены, установите дверь на середину и вставьте под нее клин. Затем пружины должны быть натянуты стальным воротком, а именно, справа налево. После того, как необходимое натяжение достигнуто, снова устанавливаются стопорные штифты, а клин удаляется. При установке петель следует обращать внимание на то, чтобы механизмы находились вертикально один над другим. Пружина верхней петли должна быть натянута сильнее, так как эта петля воспринимает большую нагрузку.

При размерах петель, отличающихся от указанных в таблице, используйте петли следующего номера, в сторону увеличения. Особенно массивные двери должны всегда оснащаться петлями, предусмотренными для этого размера.

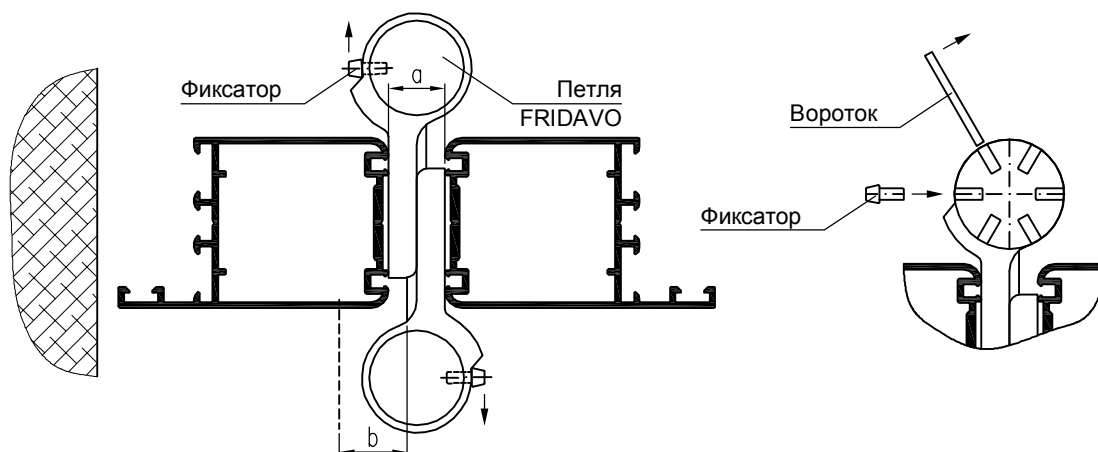


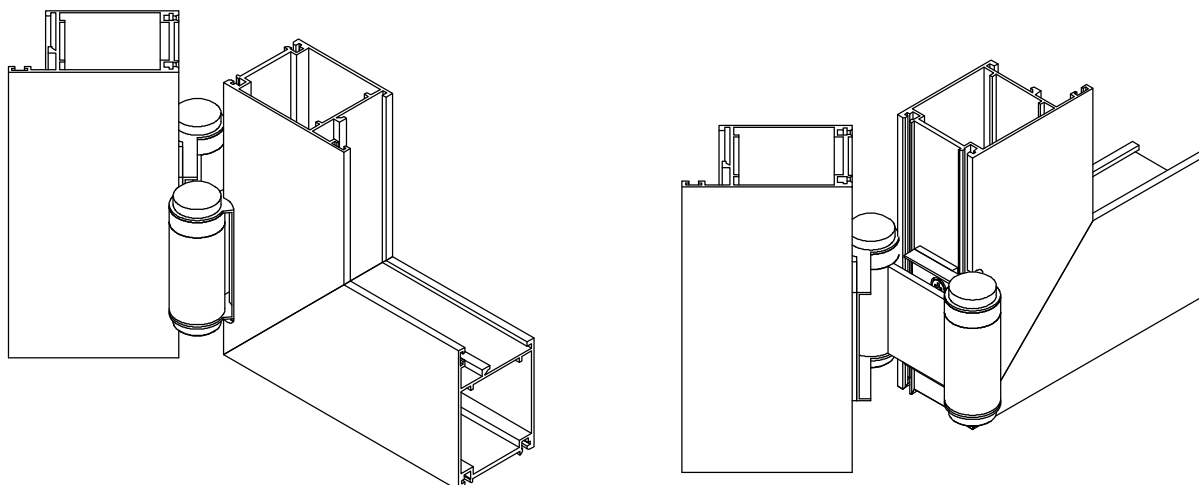
ТАБЛИЦА ОПРЕДЕЛЕНИЯ РАЗМЕРА ПЕТЛИ

| № петли | 39 | 42 |
|------------------------|-------|-------|
| Ширина двери, мм | 860 | 985 |
| Высота двери, мм | 2500 | 2600 |
| Толщина двери, мм | 40-45 | 40-45 |
| Максимальная масса, кг | 55 | 70 |

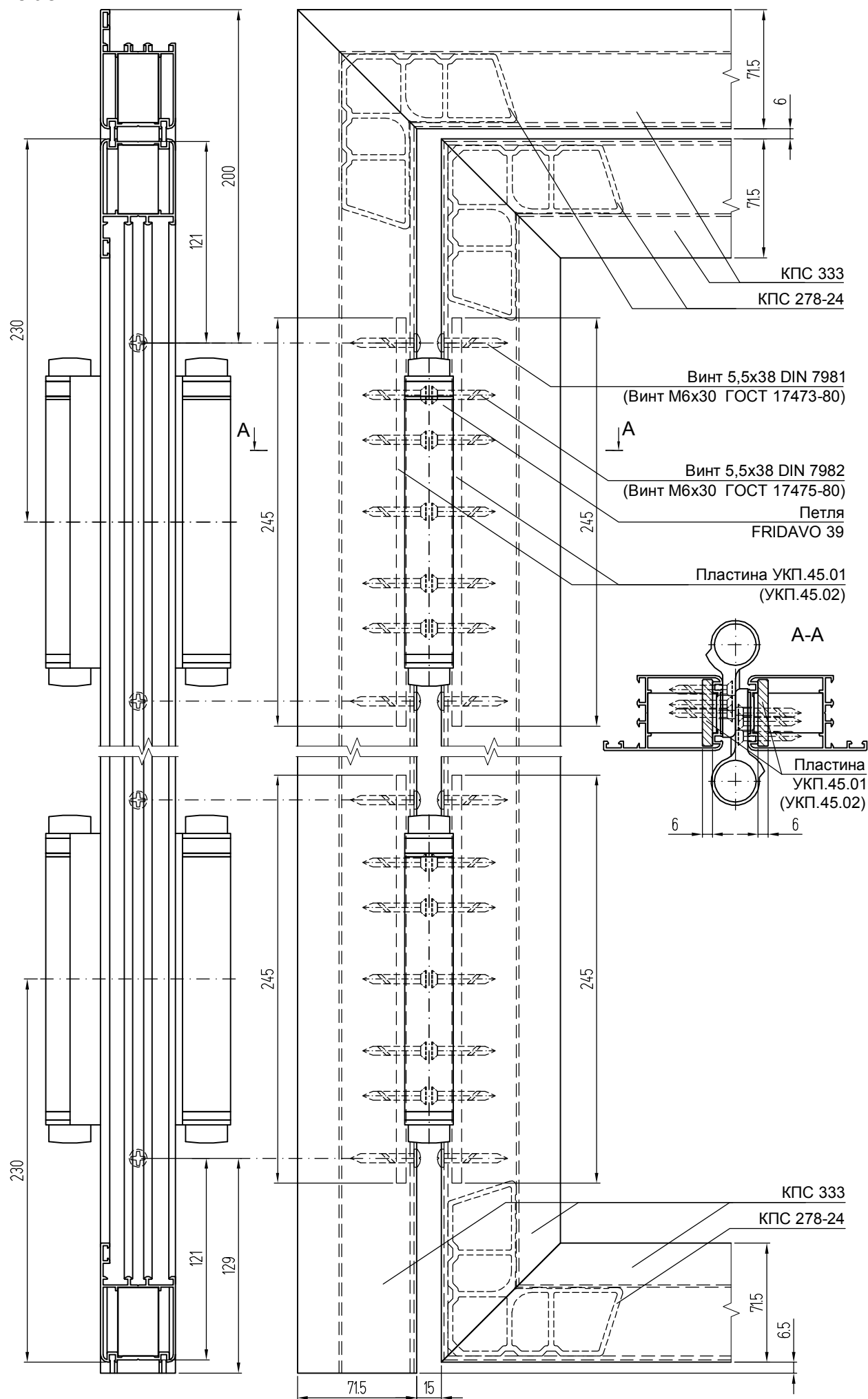
ТАБЛИЦА ОСНОВНЫХ ХАРАКТЕРИСТИК ПЕТЕЛЬ

| № петли | 39 | 42 |
|---|----|----|
| Расстояние между двумя прижатыми к основанию пластинами - а, мм | 15 | 17 |
| Поперечное сечение роликов, мм | 29 | 34 |
| Максимальное расстояние до кромки двери - b, мм | 18 | 20 |

Открытие маятниковых дверей с петлями FRIDAVO №28

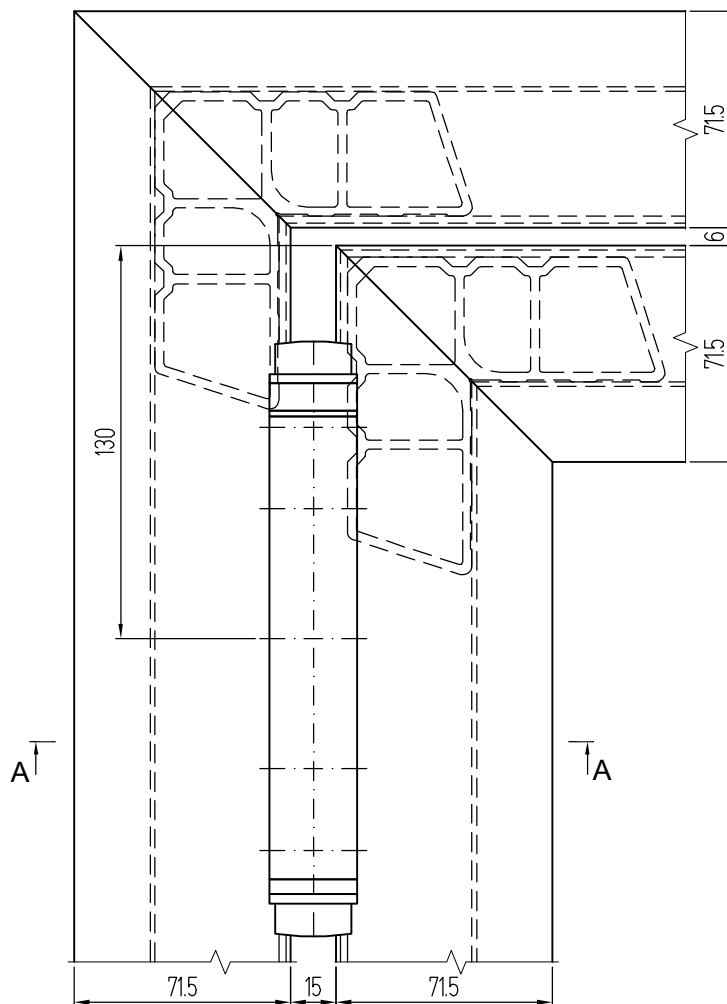
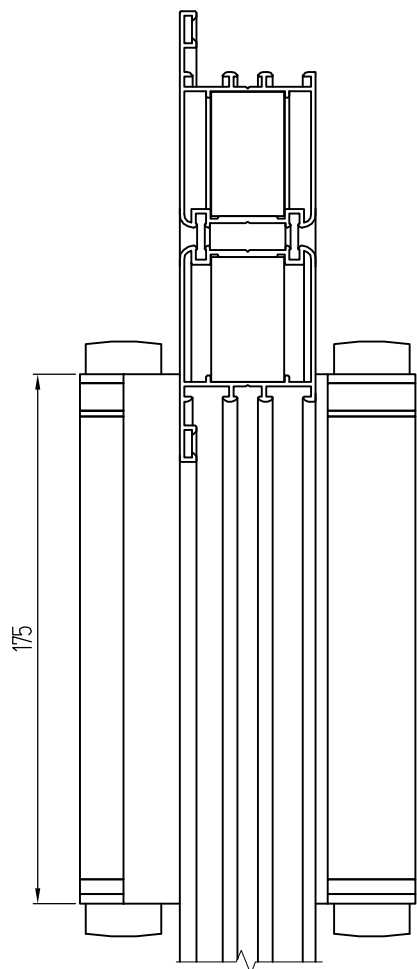
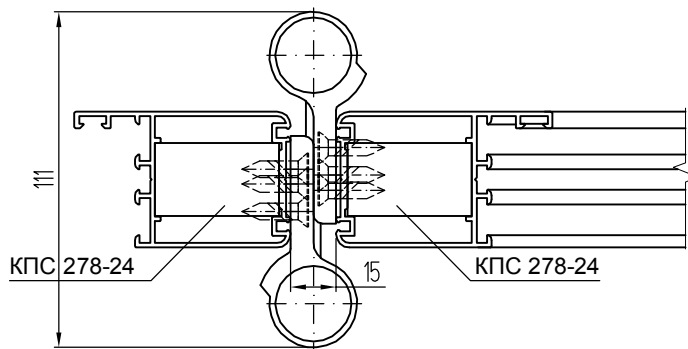
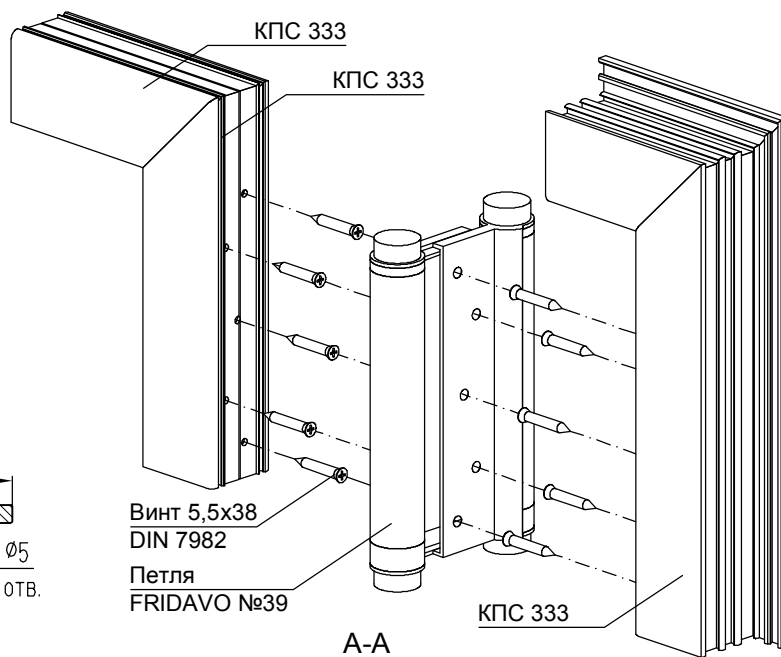
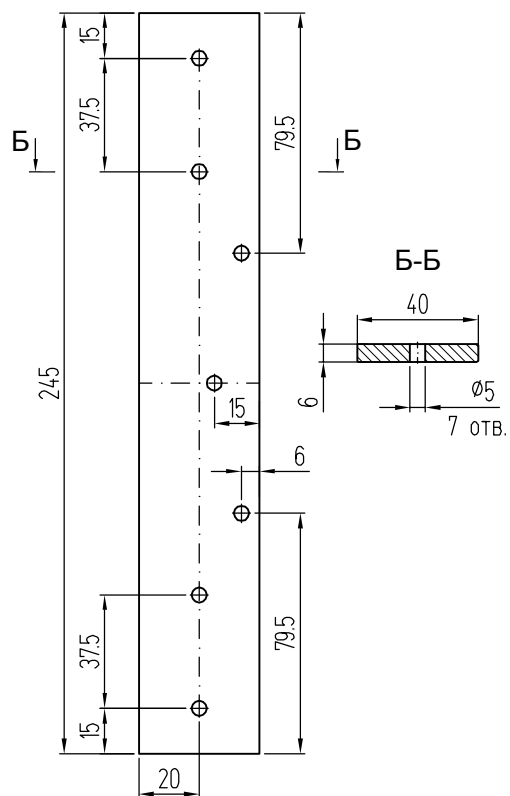


Установка петель FRIDAVO №39 с использованием усиливающих крепежных пластин



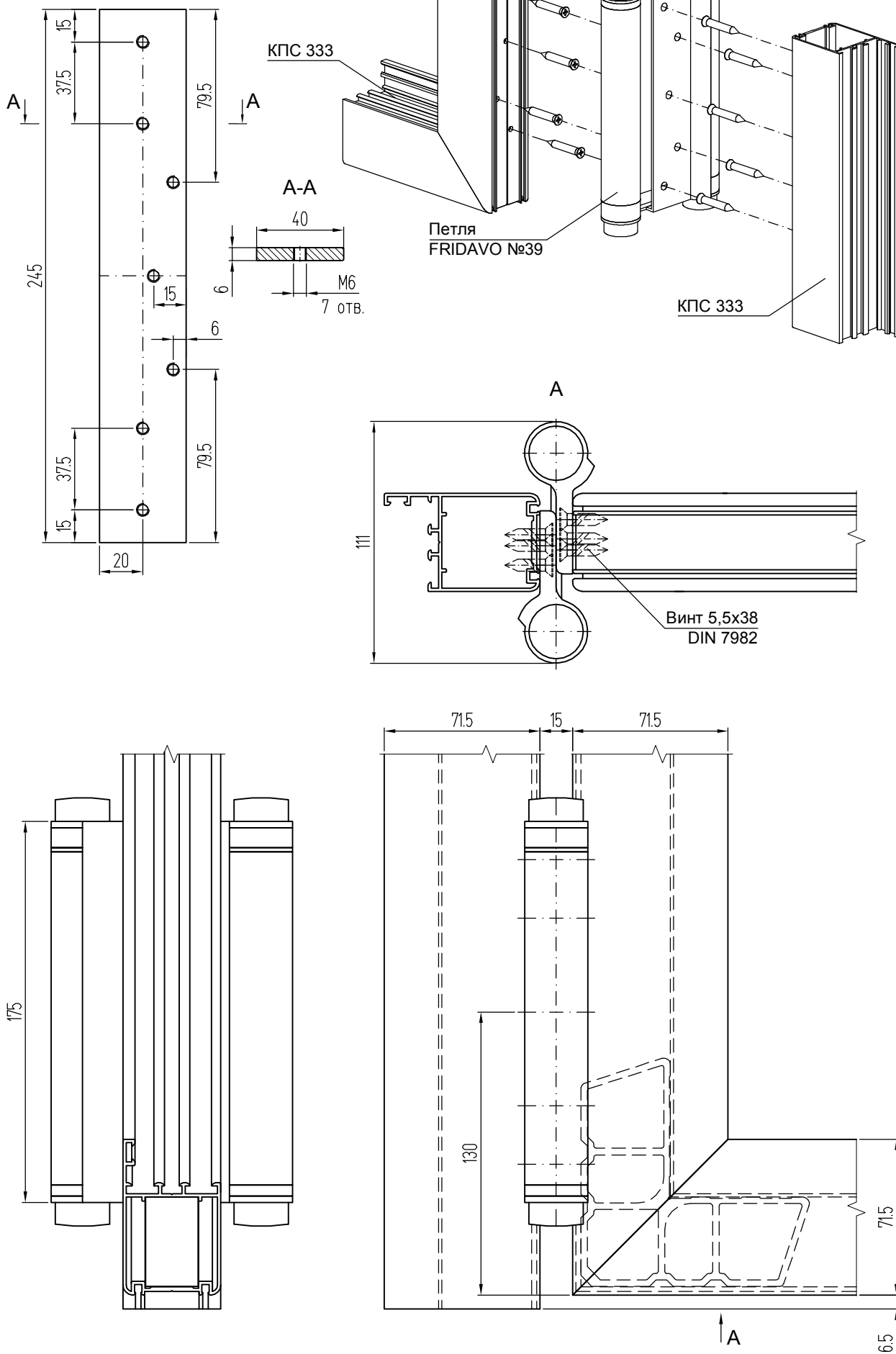
Установка верхней маятниковой петли FRIDAVO №39 (L=175 мм)

Обработка усиливающей
крепежной пластины УКП.45.01 для
петель FRIDAVO №39 с креплением
винтами 5,5x38 DIN 7982
(шина 6x40 АД31 Т1)

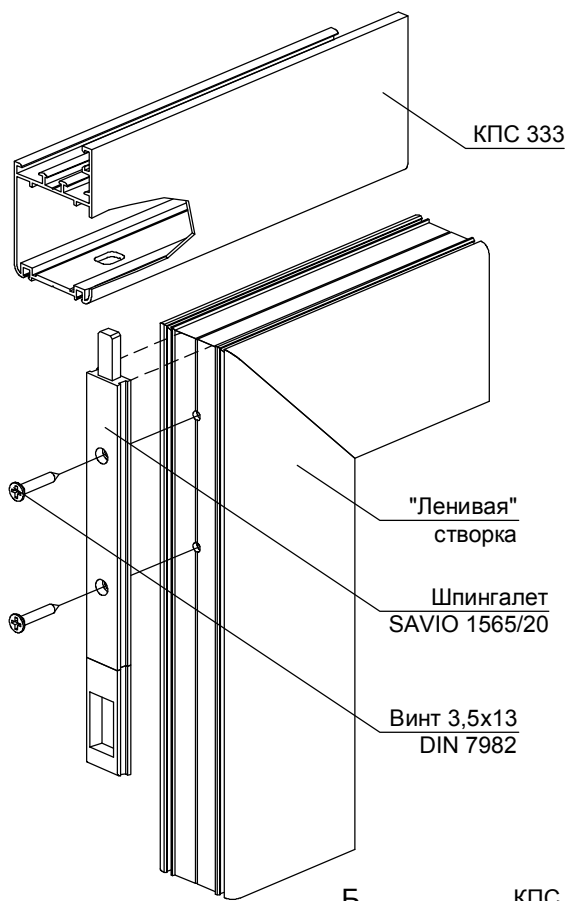


Установка нижней маятниковой петли FRIDAVO №39 (L=175 мм)

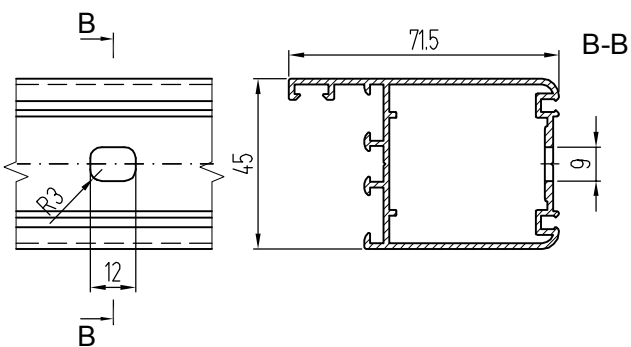
Обработка усиливающей крепежной пластины УКП.45.02 для петель FRIDAVO №39 с креплением винтами М6х30 DIN 963 или ГОСТ 17475-80 (шина 6х40 АД31 Т1)



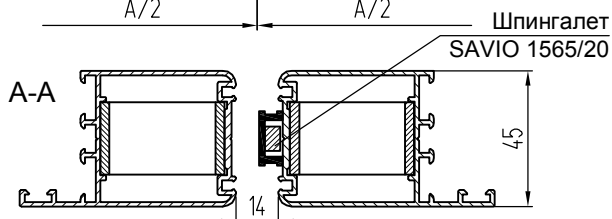
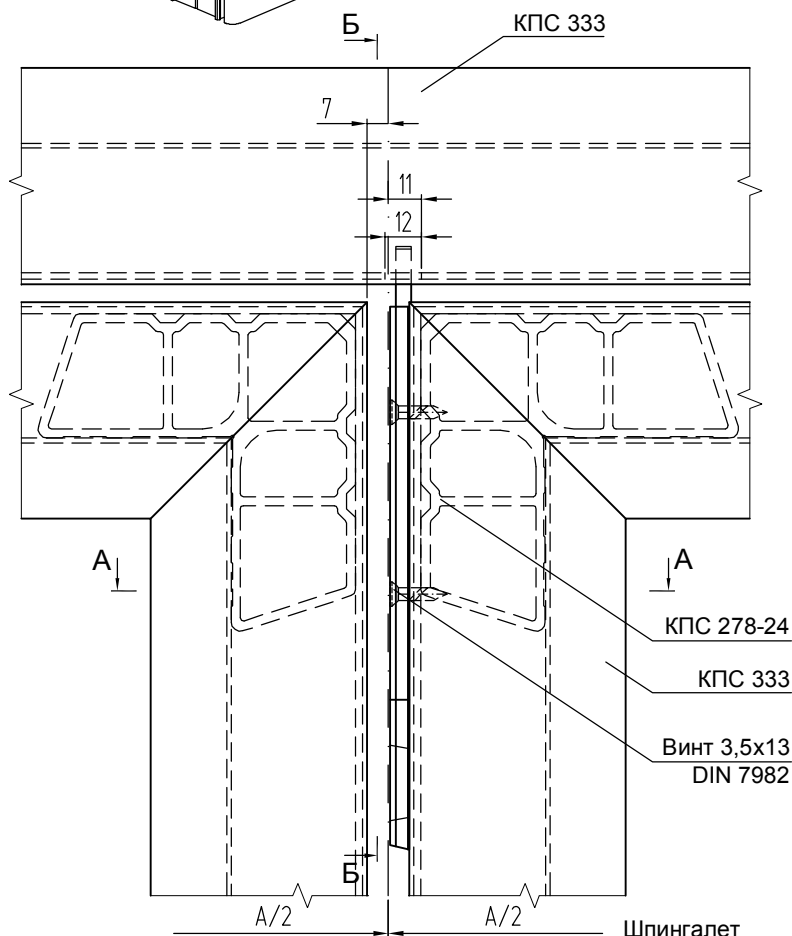
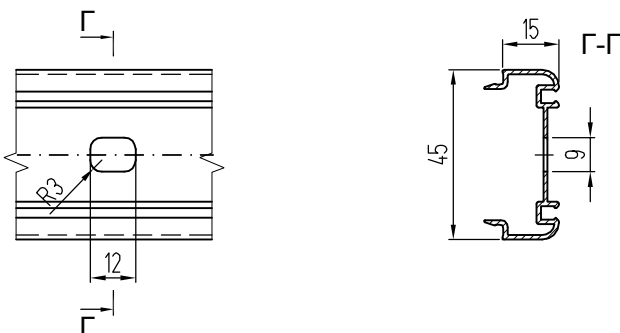
Установка верхнего шпингалета SAVIO 1565/20 в стойку створки маятниковой двери КПС 333



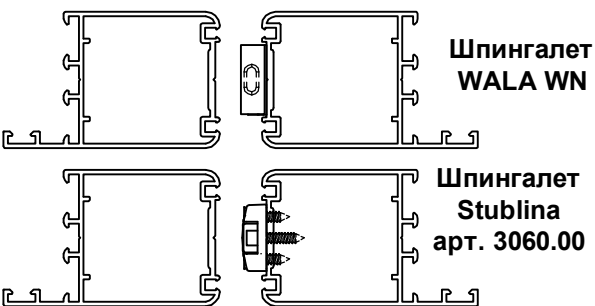
Обработка перекладины рамы двери КПС 333 под планку шпингалета SAVIO 1565/20



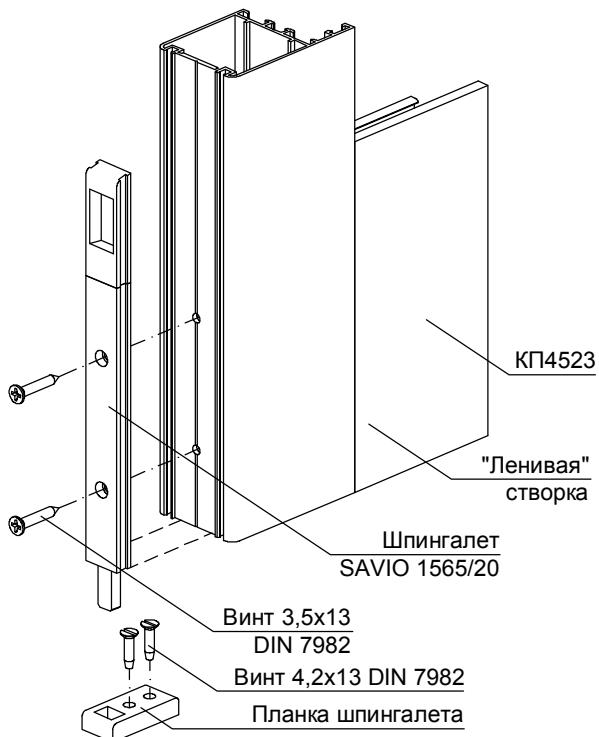
Обработка перекладины рамы двери в перегородке КП45619 под планку шпингалета SAVIO 1565/20



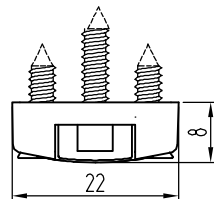
Примечание:
В стойке полотна выполнить отверстия под крепление шпингалета по месту.



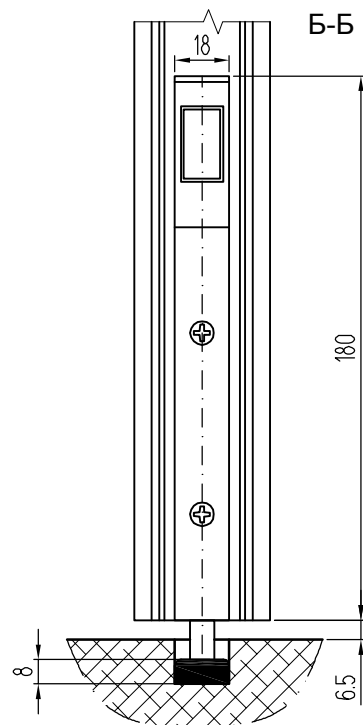
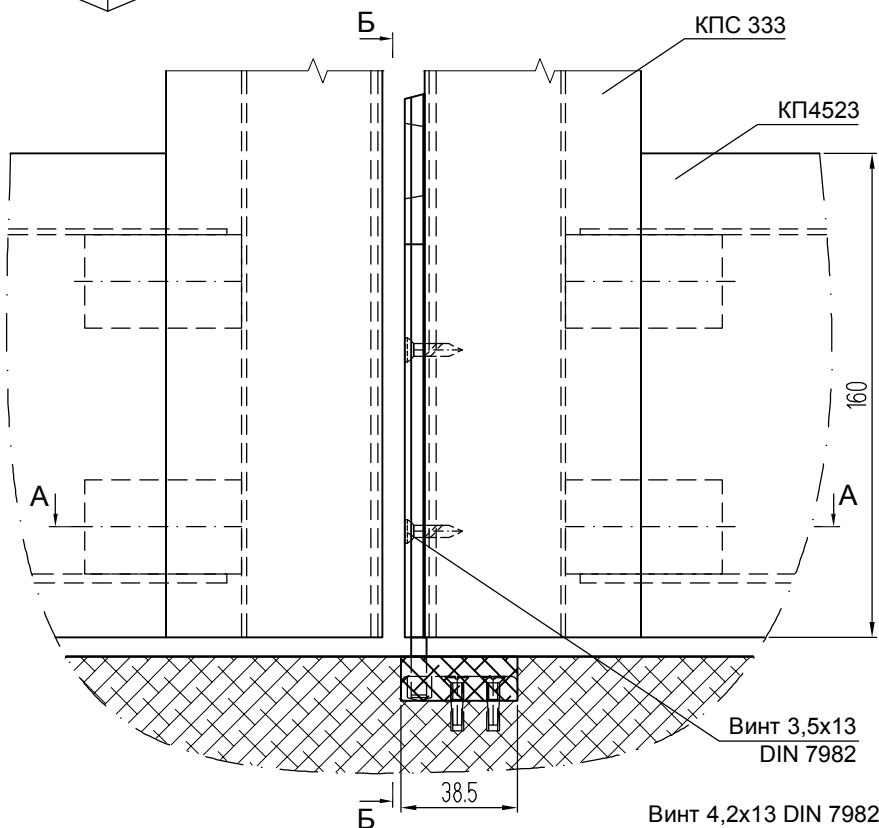
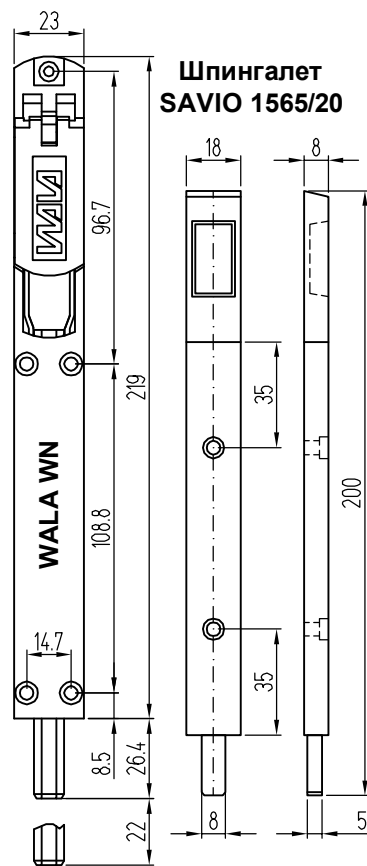
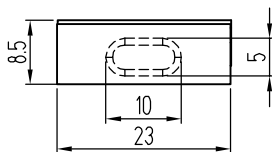
Установка нижнего шпингалета
SAVIO 1565/20 в стойку створки
маятниковой двери КПС 333



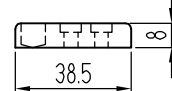
Шпингалет
Stublina
арт. 3060.00 (1:1)



Шпингалет
WALA WN (1:1)



Сечение планки
шпингалета
SAVIO 1565/20

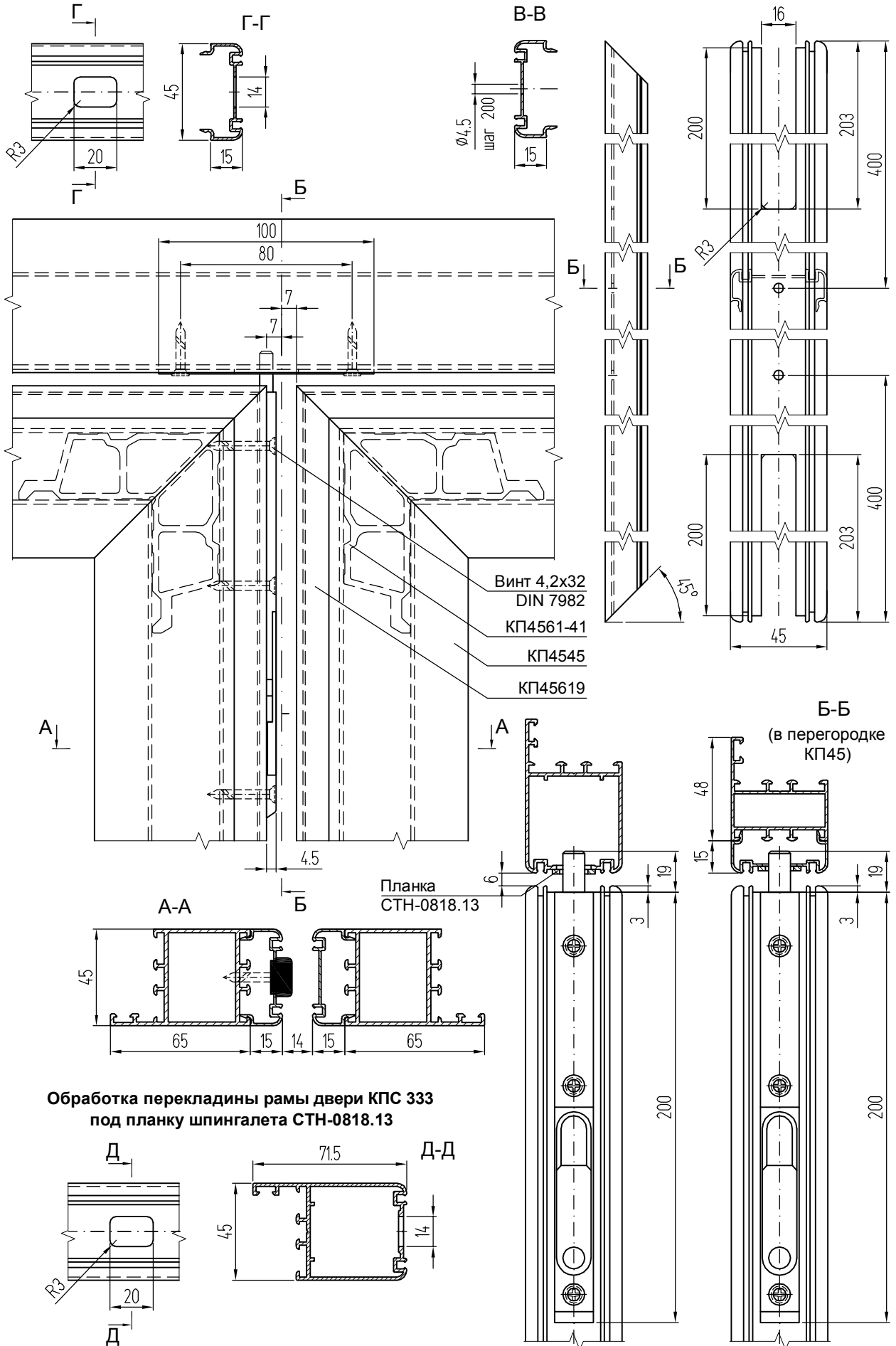


Примечание: В стойке полотна
выполнить отверстия под
крепление шпингалета по месту.

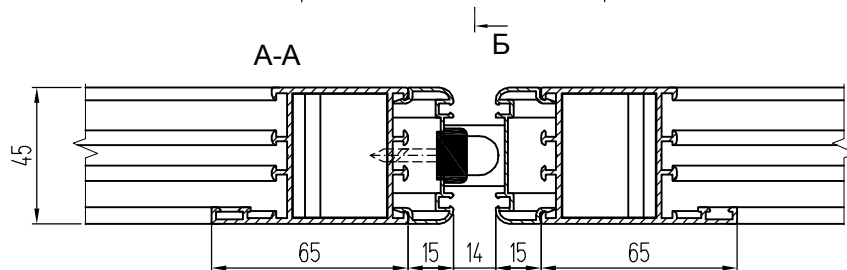
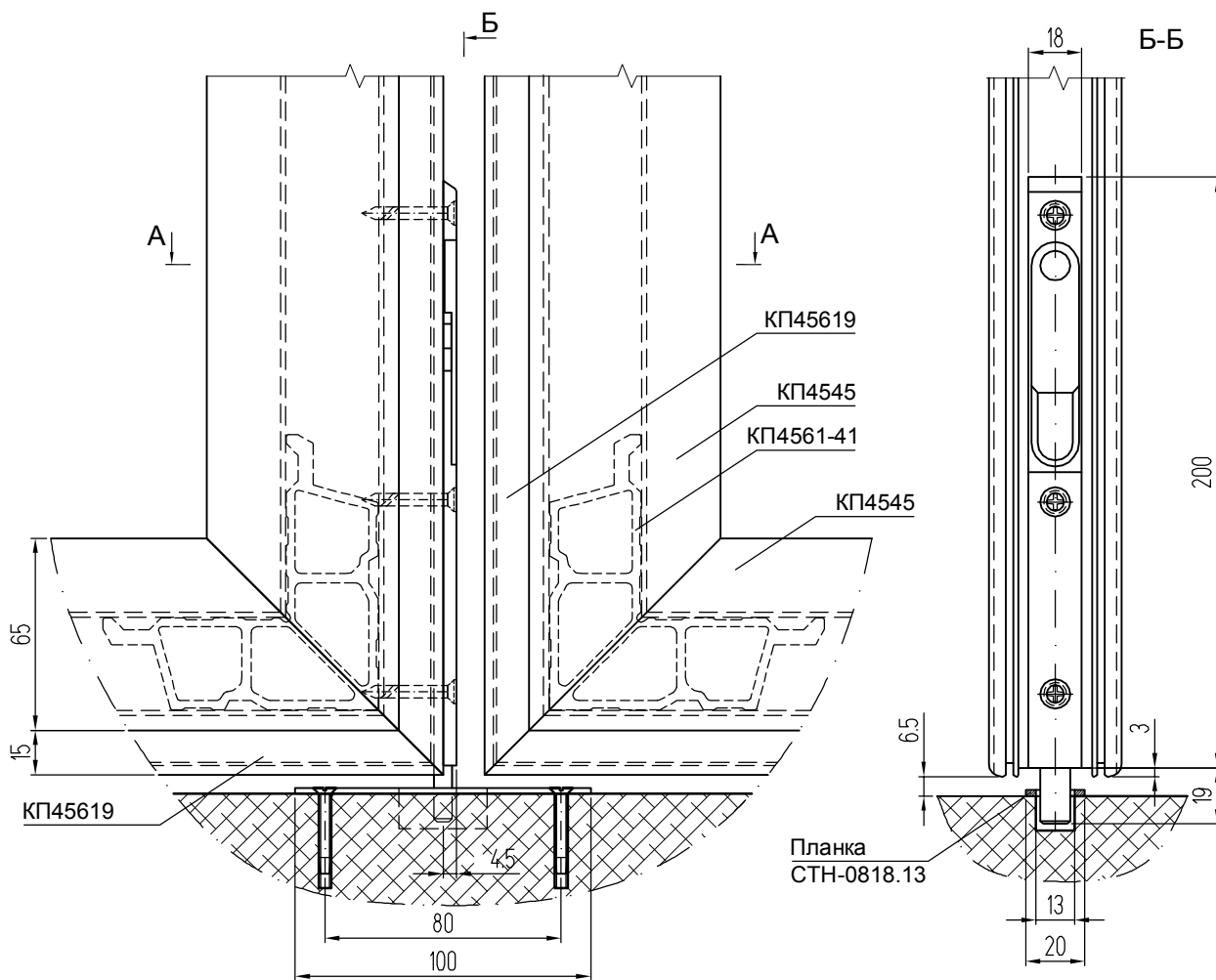
Установка верхнего шпингалета СТН-0827 в крышку стойки полотна маятниковой двери КП45619

Обработка перекладины рамы двери в перегородке КП45619 под планку шпингалета СТН-0818.13

Обработка вертикальной крышки КП45619 полотна двери под шпингалет СТН-0827

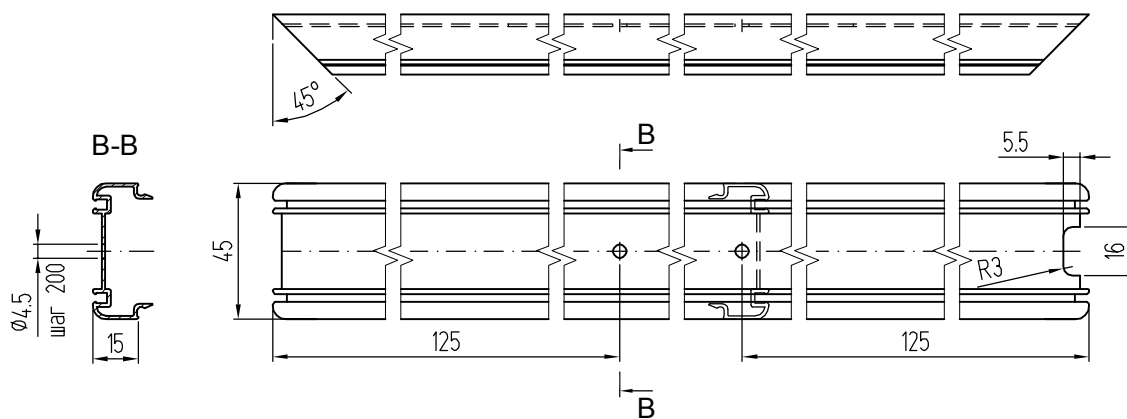


Установка нижнего шпингалета СТН-0827 в крышку стойки полотна маятниковой двери КП45619

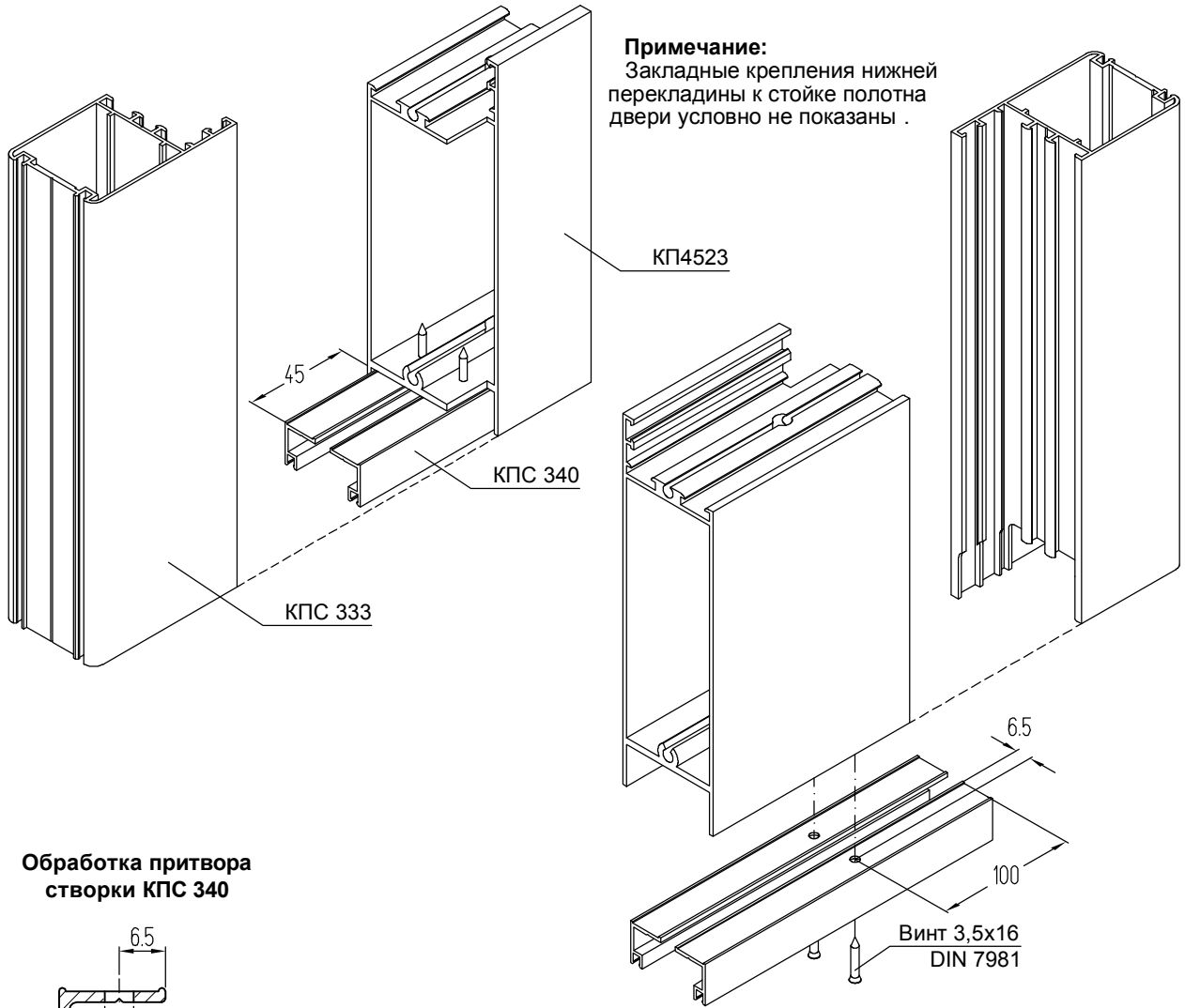


Примечание:
Отверстия под крепление шпингалета и планки выполнить по месту.

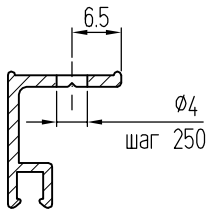
Обработка горизонтальной крышки КП45619 полотна двери под установку шпингалета СТН-0827



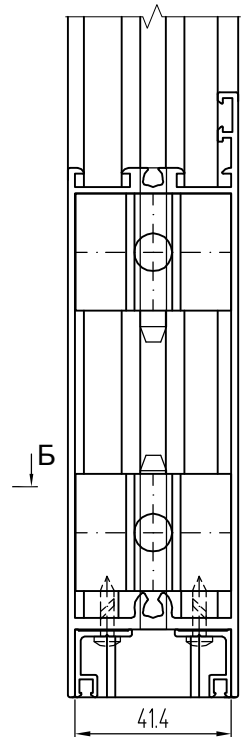
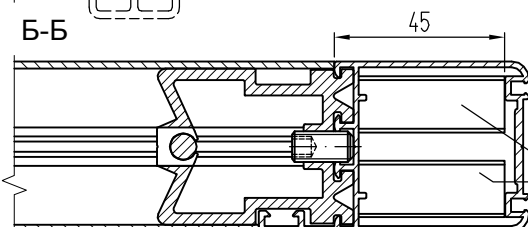
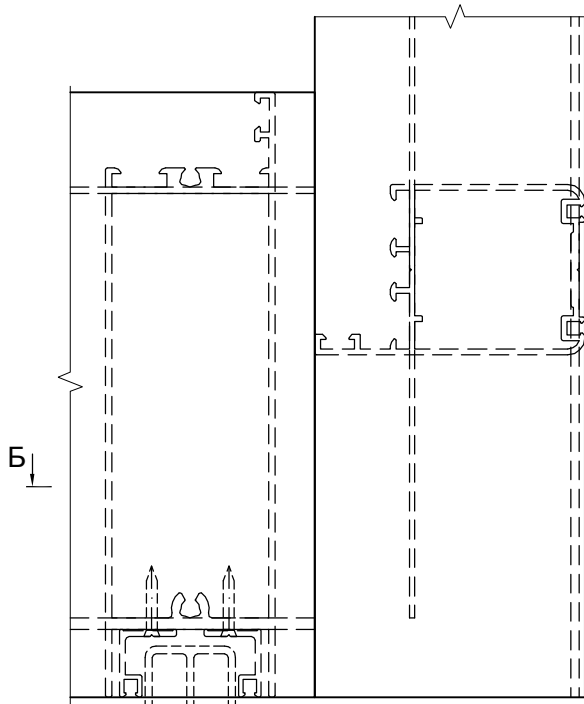
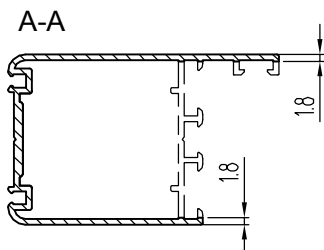
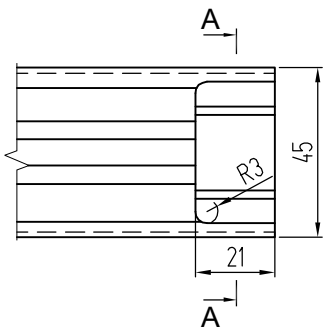
**Соединение притвора КПС 340 со стойкой полотна
маятниковой двери КПС 333 и нижней перекладиной КП4523**



Обработка притвора створки КПС 340



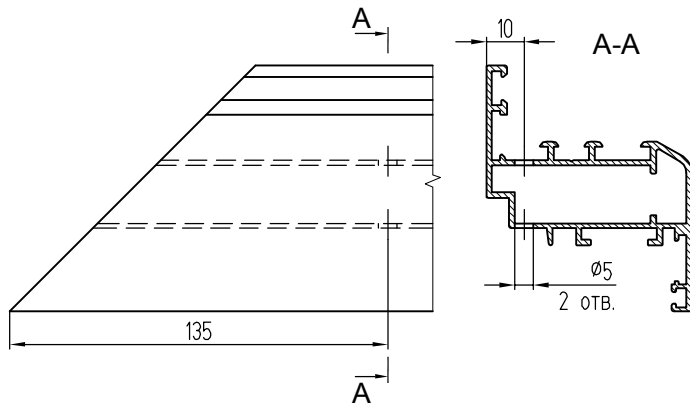
Обработка стойки створки КПС 333 со стороны притвора под притвор КПС 340



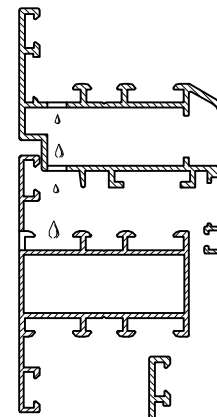
ВЛАГООТВОД, ГЕРМЕТИЗАЦИЯ

Выполнение дренажных отверстий в ригелях и створках с открыванием внутрь

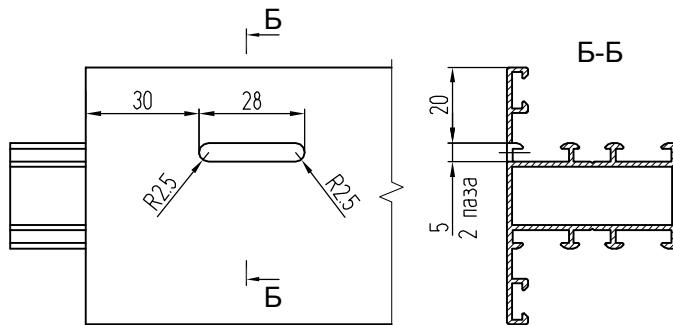
Выполнение дренажных отверстий в нижних перекладинах створок КПА4502-4, КПС 018, КПС 265, КПС 273



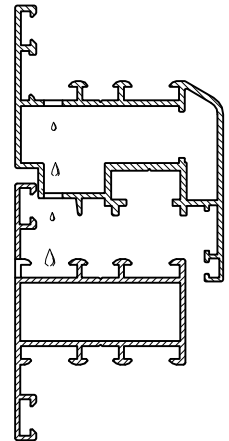
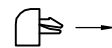
Крышка дренажного отверстия СТН-1013



Выполнение дренажных отверстий в ригелях под установку крышки дренажного отверстия СТН-1013

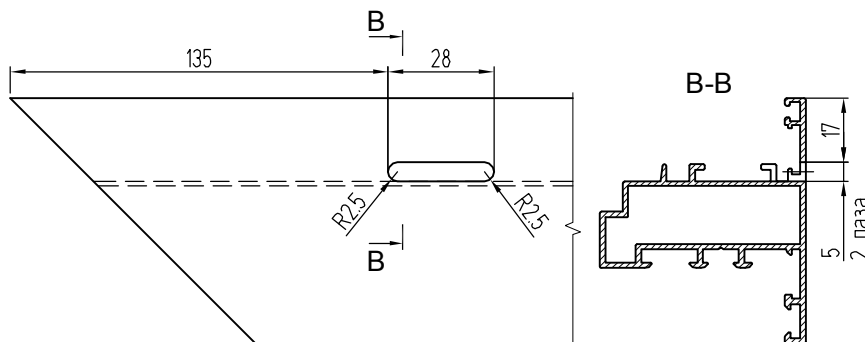


Крышка дренажного отверстия СТН-1013

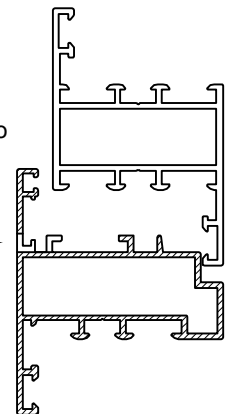


Выполнение дренажных отверстий в створках с открыванием наружу

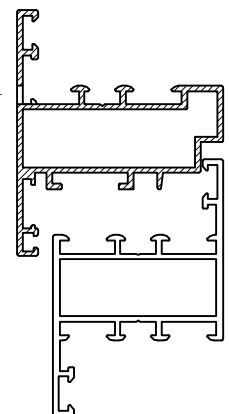
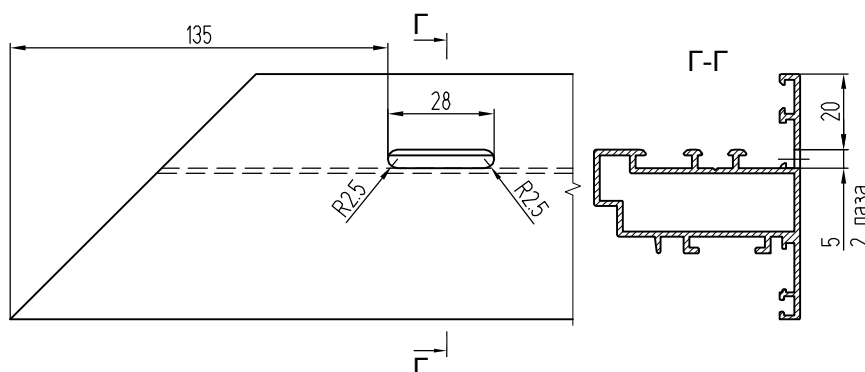
Выполнение дренажных отверстий в верхних перекладинах створок КПС 053 и КПС 1033 под установку крышки дренажного отверстия СТН-1013



Крышка дренажного отверстия СТН-1013



Выполнение дренажных отверстий в нижних перекладинах створок КПС 053 и КПС 1033 под установку крышки дренажного отверстия СТН-1013

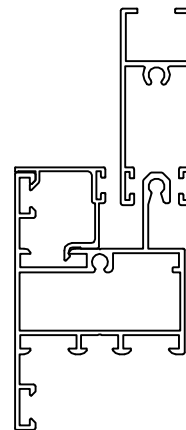
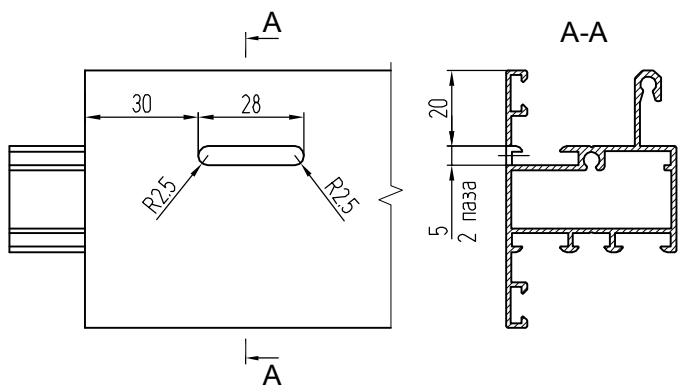


Примечание:

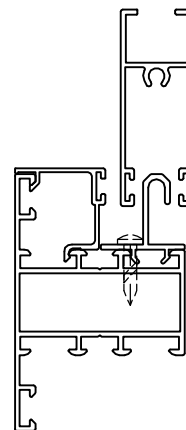
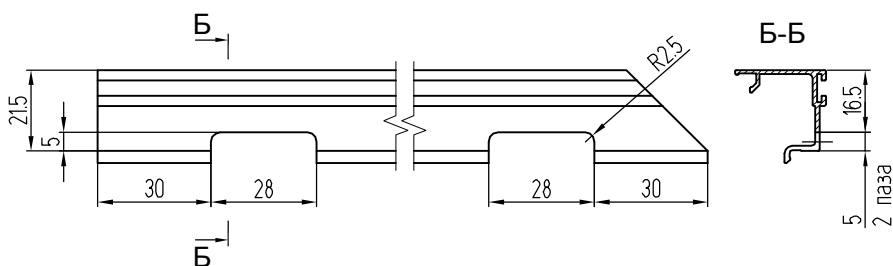
1. Размеры паза определяются размерами и конфигурацией крышки дренажного отверстия.
2. Размеры паза проверяют по конкретной крышке и при необходимости корректируют.

Выполнение дренажных отверстий в месте установки раздвижных створок (однополосный СЛ45)

Выполнение дренажных отверстий в нижних направляющих КП45440,
КП45444, КП45446 под установку крышки дренажного отверстия СТН-1013

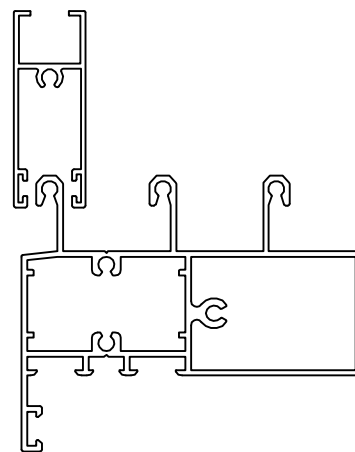
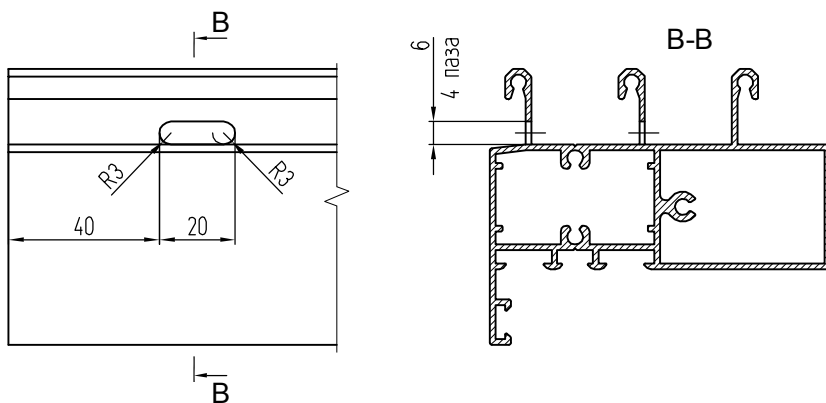


Выполнение дренажных отверстий в нижнем горизонтальном штапике проема КП45445

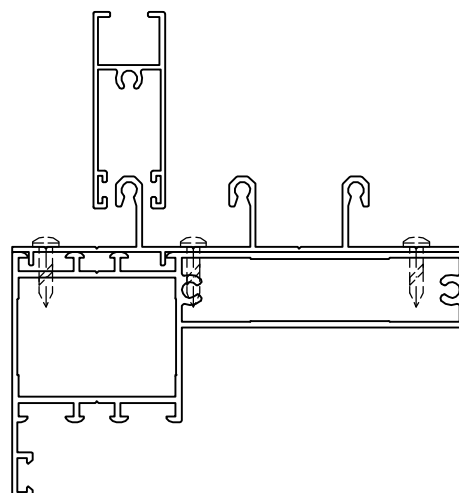
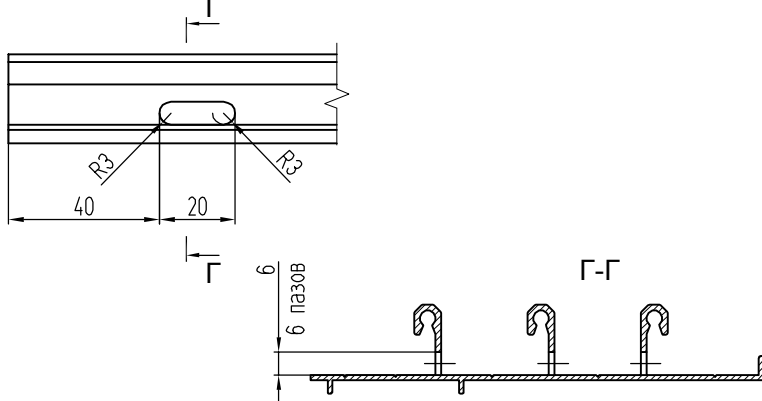


Выполнение дренажных отверстий в месте установки раздвижных створок (трехполосный СЛ45)

Выполнение дренажных отверстий в нижних направляющих
КПС 281, КПС 282

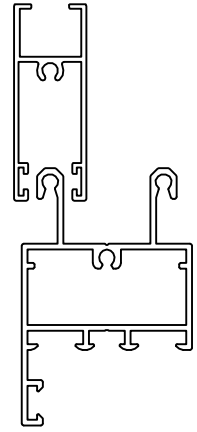
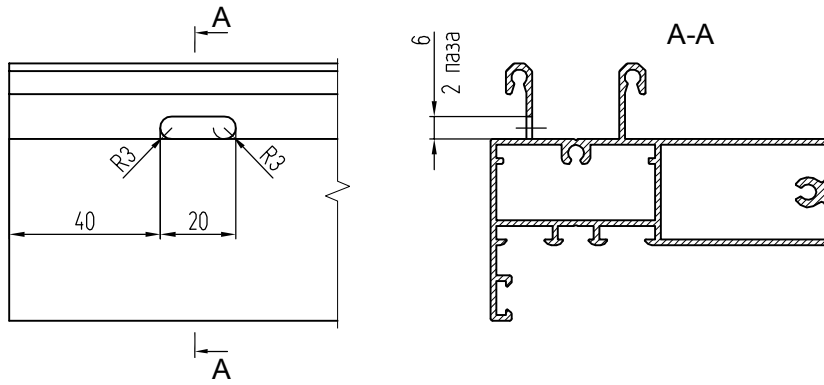


Выполнение дренажных отверстий в нижней направляющей
КПС 1139

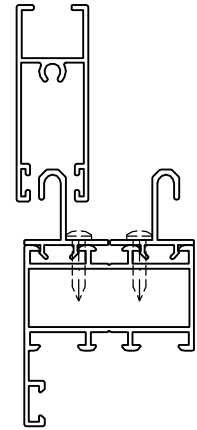
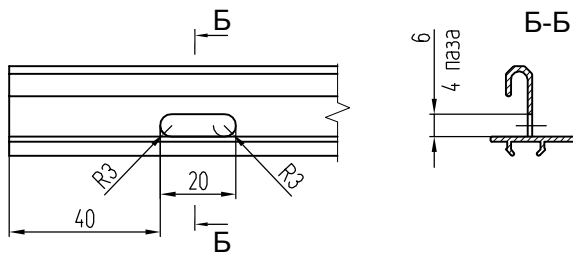


Выполнение дренажных отверстий в месте установки раздвижных створок (двухполосный СЛ45)

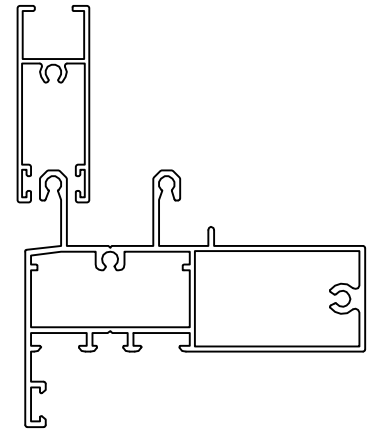
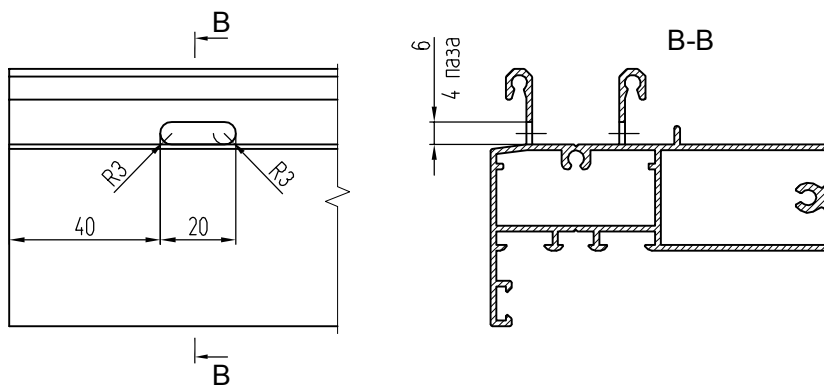
Выполнение дренажных отверстий в нижних направляющих
КПС 003, КПС 006, КПС 007, КПС 058, КПС 979



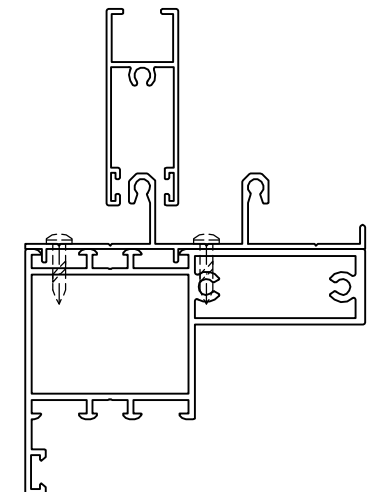
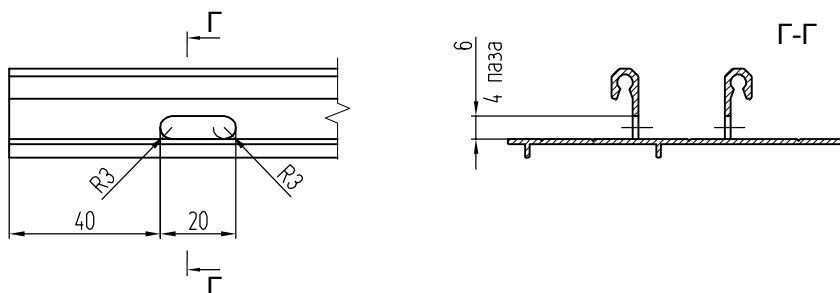
Выполнение дренажных отверстий в нижней внешней
направляющей КП45466



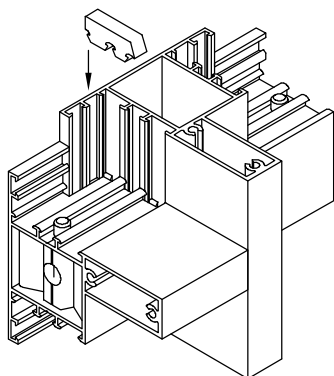
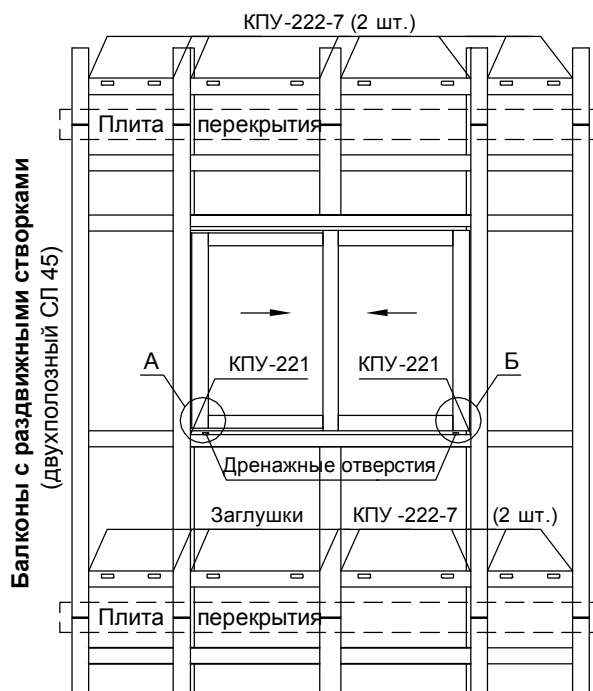
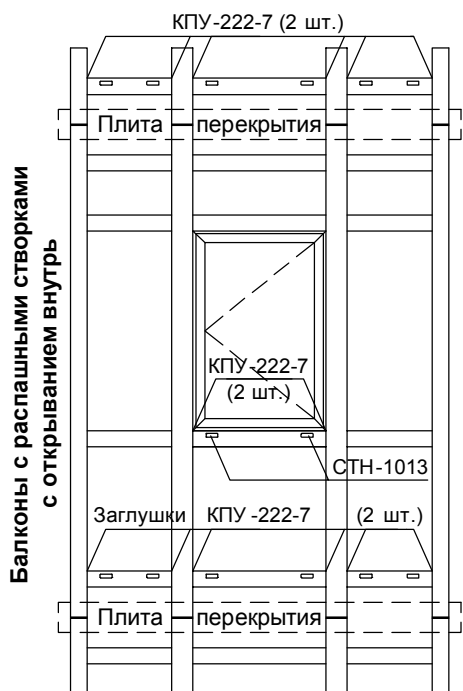
Выполнение дренажных отверстий в нижней направляющей
КПС 1138



Выполнение дренажных отверстий в нижней направляющей
КПС 1135

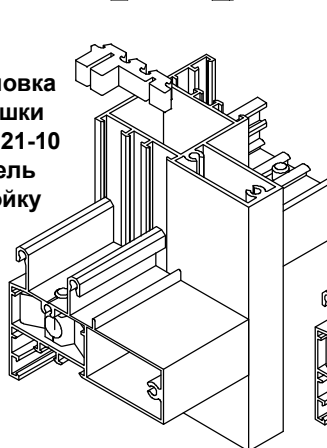


Герметизация импостных соединений при непрерывном остеклении балконов



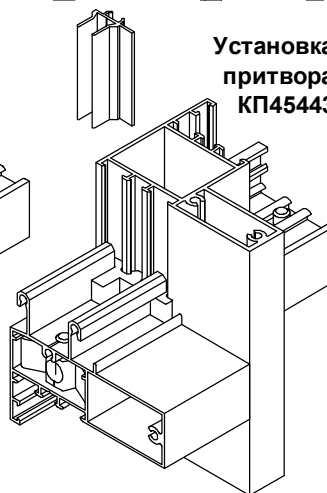
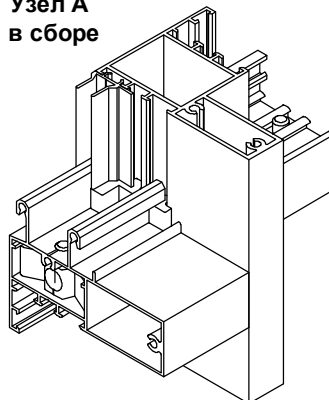
Установка первой заглушки КПУ-222-7 в ригель

Установка заглушки КПУ-221-10 в ригель и стойку

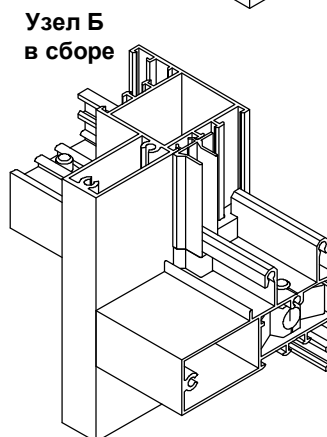


Установка заглушки второй КПУ-222-7 в стойку

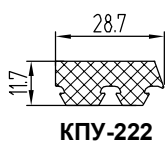
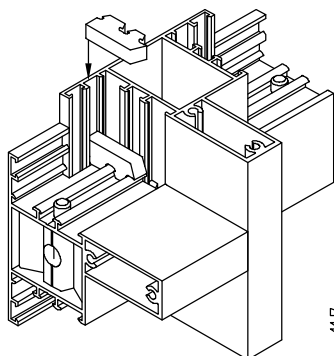
Узел А в сборе



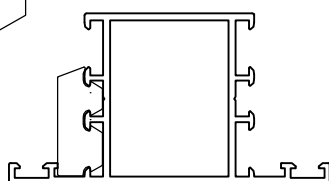
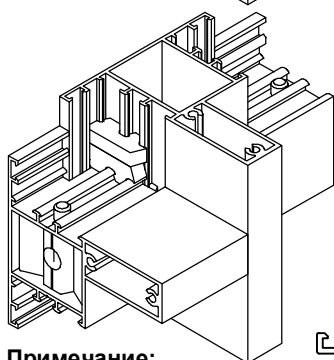
Установка притвора КП45443



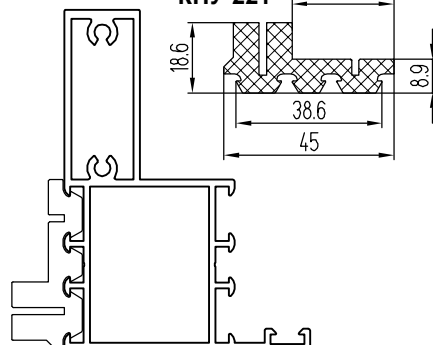
Узел Б в сборе



КПУ-222



КПУ-221

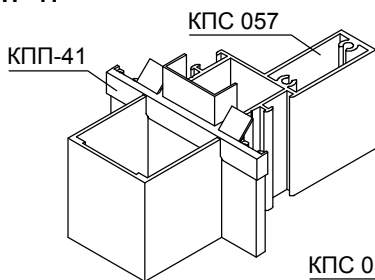
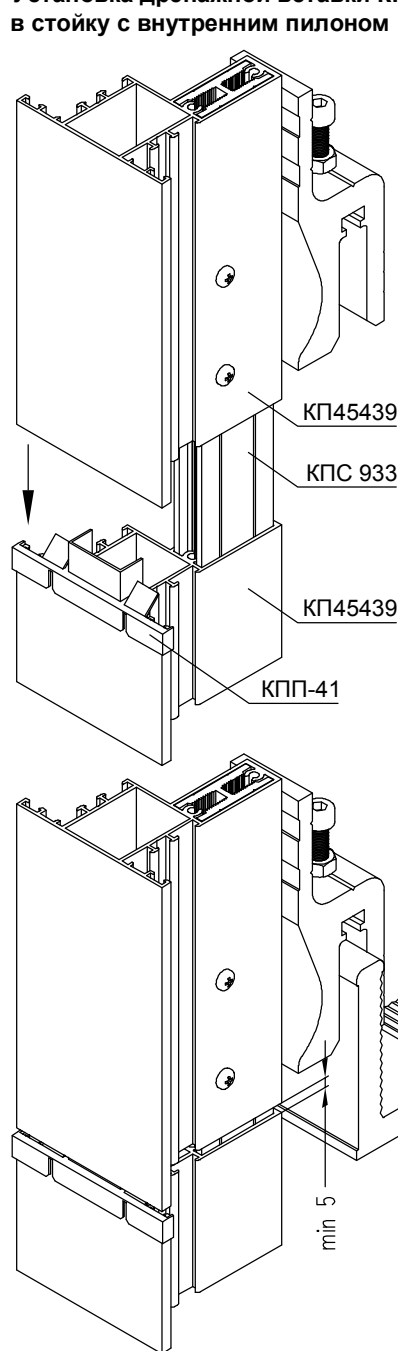


Примечание:

1. Перед установкой на поверхности заглушек, контактирующие со стойкой и ригелем, нанести тонким слоем силиконовый герметик.
2. При рамной сборке конструкции заглушки установить в цехе, при стоечно-ригельной сборке - на объекте монтажа.
3. В месте установки заглушки КПУ-221-10 притвор КП45443 укоротить на 10 мм.
4. Дренажные отверстия закрыть крышками СТН-1013.

Герметизация импостных соединений при непрерывном остеклении балконов

Установка дренажной вставки КПП -41 в стойку с внутренним пилоном



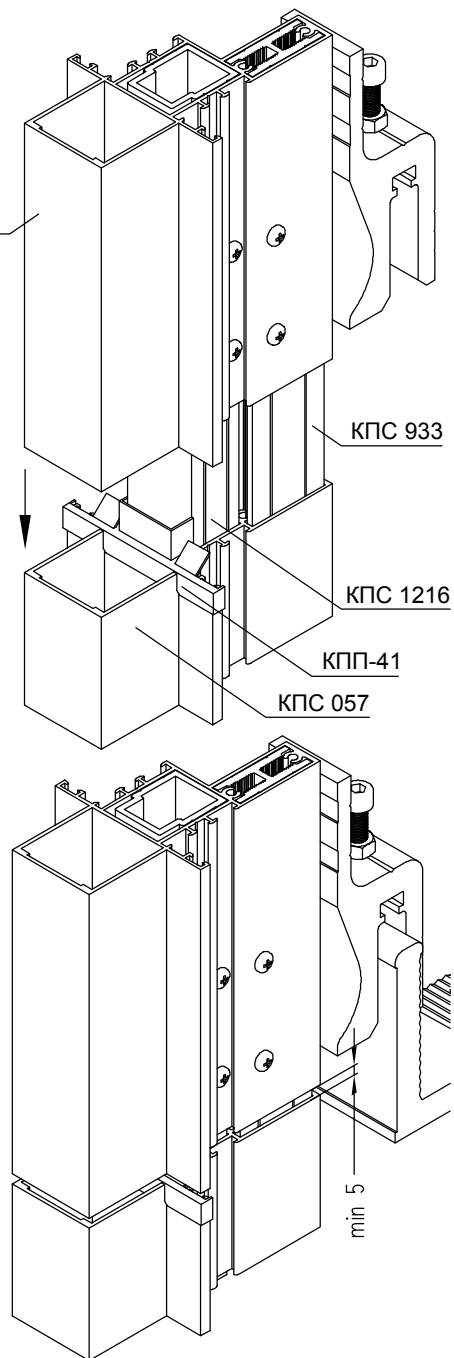
Порядок установки дренажной вставки:

1. Завести в среднюю камеру верхней стойки на половину длины закладную КПС 1216-300. Прижимая к задней стенке внутренней камеры, закрепить закладную винтами 4,2x16 DIN 7981.
2. Завести во внутреннюю камеру верхней стойки на половину длины закладную КПС 933-300. Прижимая к задней стенке внутренней камеры, закрепить закладную винтами 4,2x16 DIN 7981.
3. Вставить дренажную вставку КПП-41 в нижнюю стойку.
4. Вставить закладные верхней стойки в нижнюю стойку, соблюдая термический зазор не менее 5 мм.

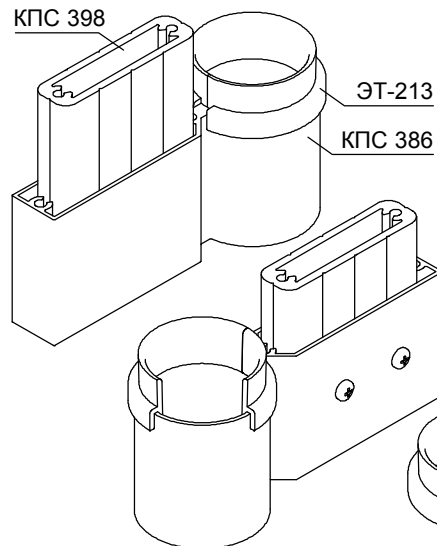
Примечание:

1. При установке уплотнители осаживают на 1,5% во избежание усадки при минусовых температурах.
2. В местах стыка уплотнители склеить клеем моментального отверждения для уплотнителей.

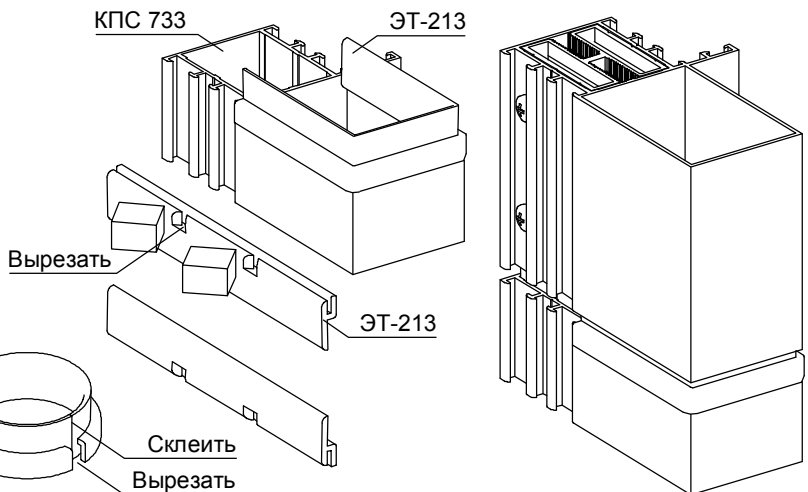
Установка дренажной вставки КПП -41 в стойку с внешним пилоном



Герметизация температурного шва трубы с внутренним пилоном при помощи резинового уплотнителя ЭТ-213 на примере КПС 386

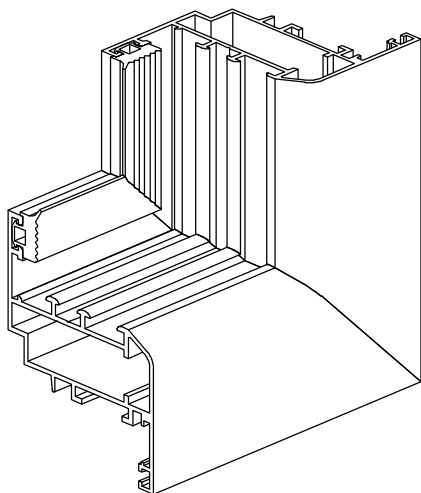


Герметизация температурного шва стойки с внешним пилоном при помощи резинового уплотнителя ЭТ-213 на примере КПС 733

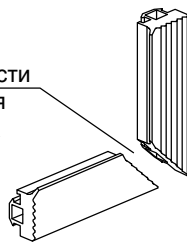


Герметизация заполнения и притвора на примере створки КП4502-4

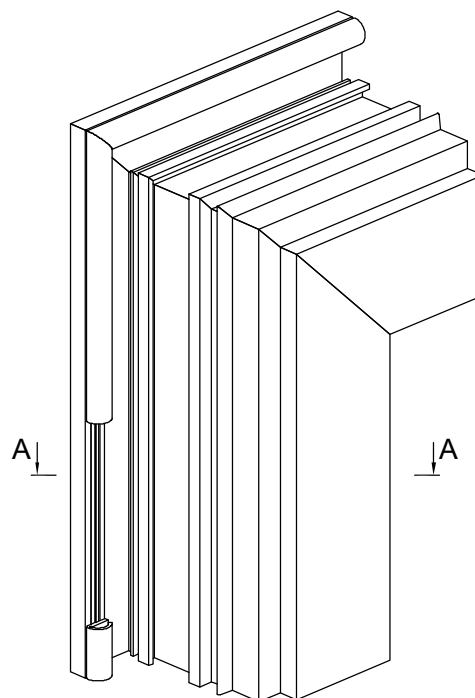
Установка уплотнителей внешнего контура с разделкой горизонтальных и вертикальных деталей под углом 45°



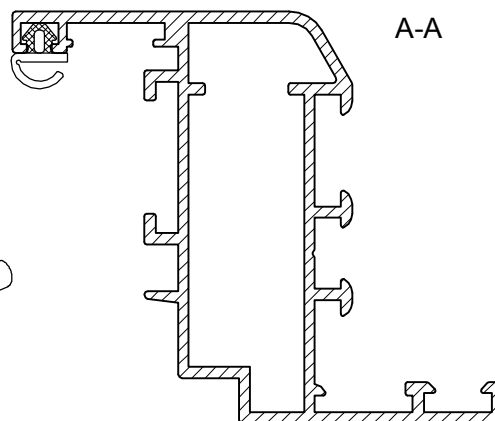
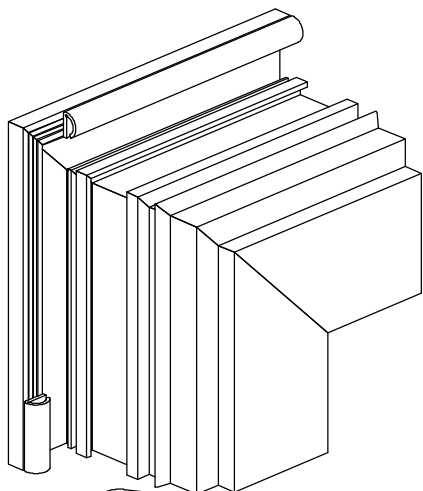
Поверхности нанесения герметика



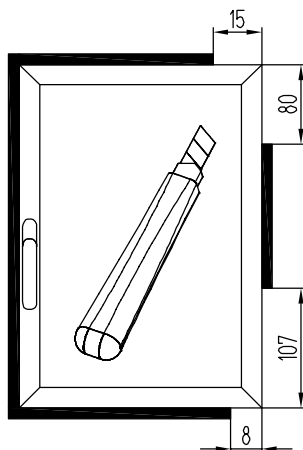
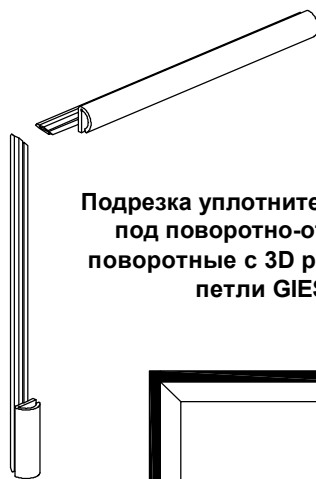
Подрезка уплотнителя притвора под установку поворотной петли



Подрезка уплотнителя притвора под установку поворотно-откидных петель



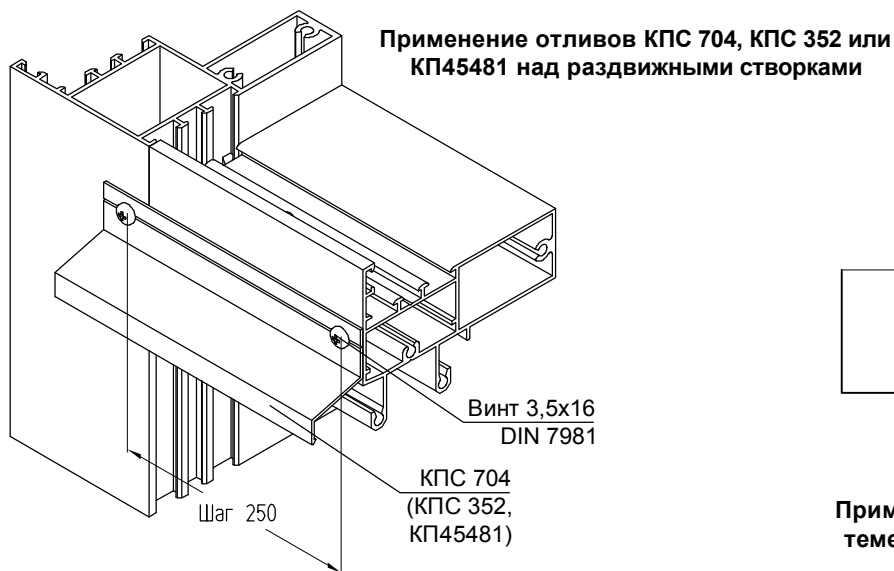
Подрезка уплотнителя притвора под поворотно-откидные и поворотные с 3D регулировкой петли GIESSE



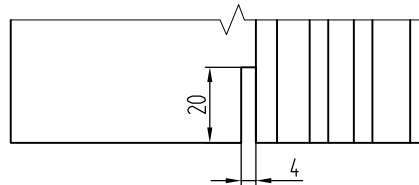
Примечание:

1. При установке уплотнители осаживают на 1,5% во избежание усадки при минусовых температурах .
2. В местах стыка уплотнители склеить клеем моментального отверждения для уплотнителей .

Применение отливов для защиты непрерывных навесных балконов от атмосферных осадков

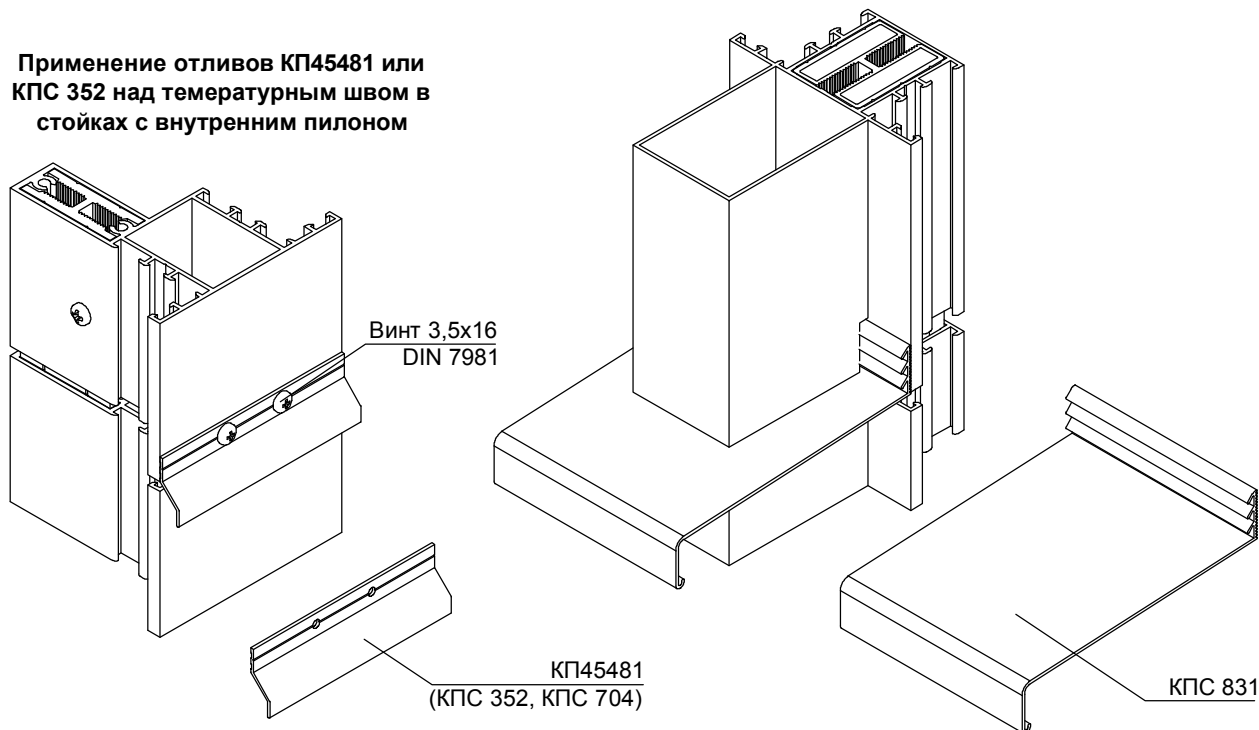


Обработка паза под отлив КПС 831



Применение отливов КПС 831 над температурным швом в стойках с внешним пилоном

Применение отливов КП45481 или КПС 352 над температурным швом в стойках с внутренним пилоном



Примечание:

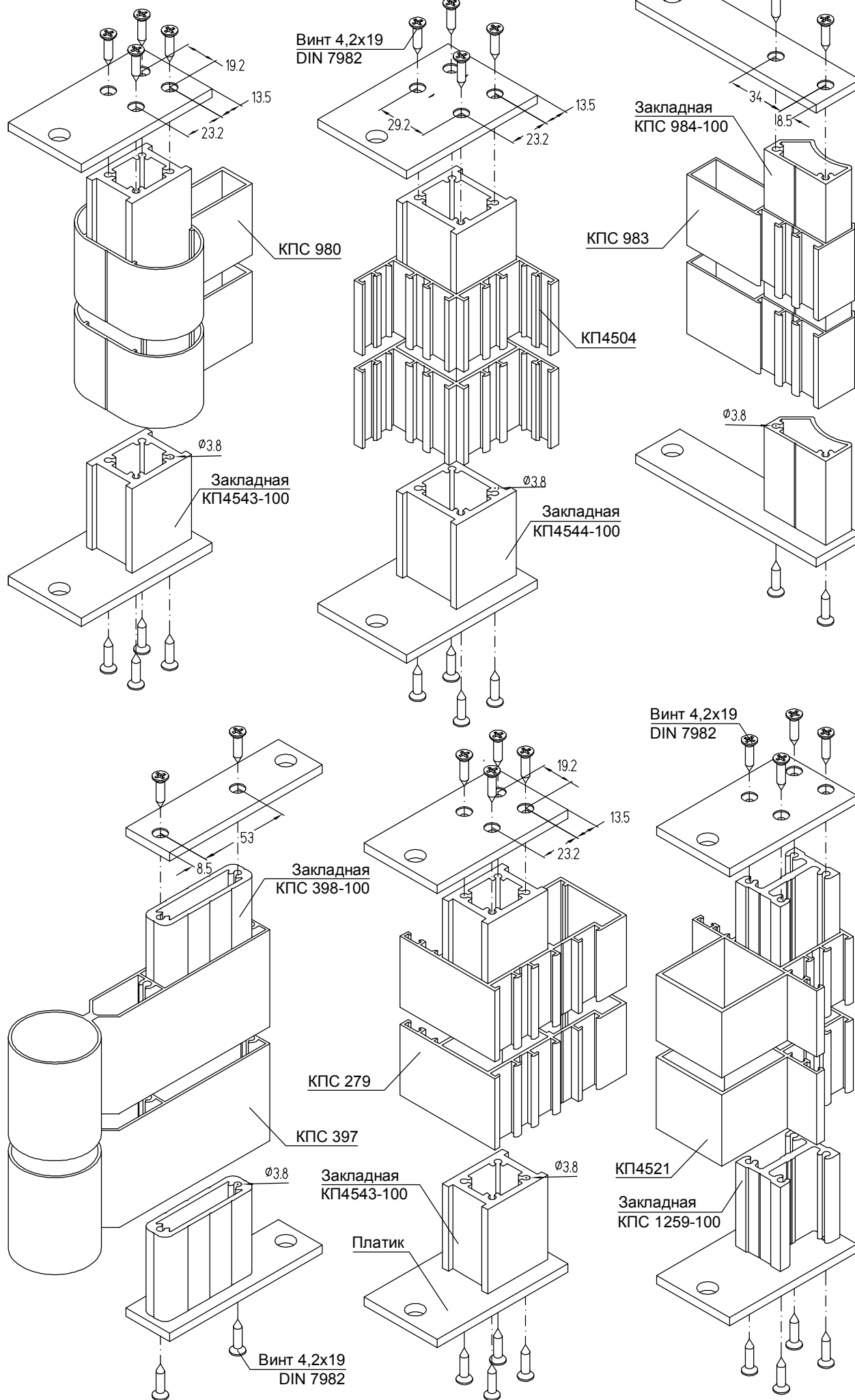
1. Ориентировочно размер температурного шва принимается из расчета 1,5 мм на 1 м длины стойки.
2. При использовании отлива КПС 831 при расчете ширины температурного шва следует учитывать толщину и угол наклона отлива.
3. Длина отлива принимается по ширине стойки.

Герметизация ригелей под раздвижной створкой при помощи силиконового герметика



УЗЛЫ КРЕПЛЕНИЯ

Узлы крепления стоек в проем

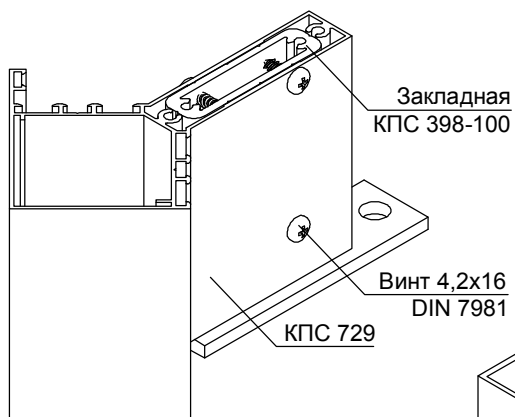


УЗЛЫ КРЕПЛЕНИЯ

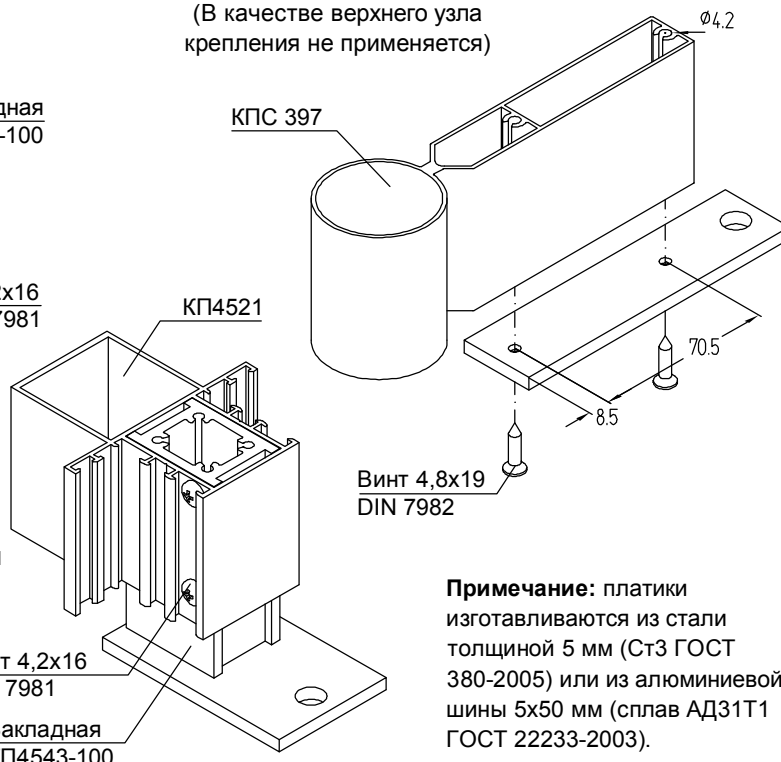
СИСТЕМА СИАЛ КП45

Узлы крепления стоек в проем

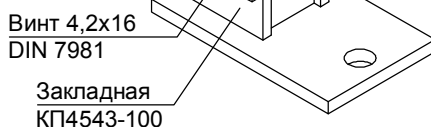
Стойка, зафиксированная в крайнем нижнем положении



Нижний узел крепления стоек без применения закладных деталей (В качестве верхнего узла крепления не применяется)



Стойка, зафиксированная в проектном положении

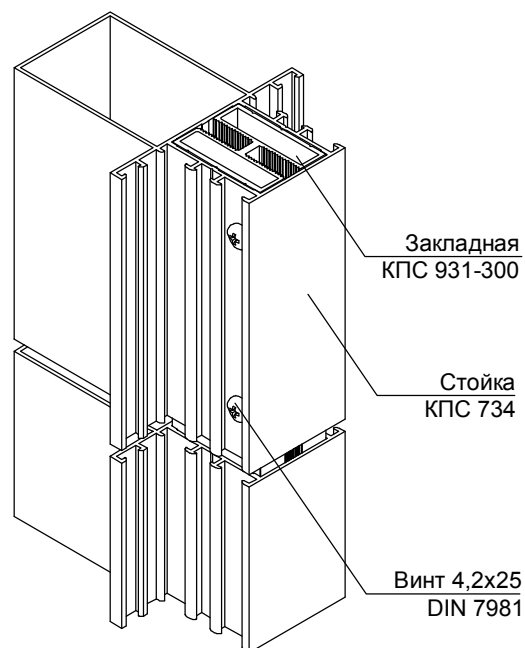
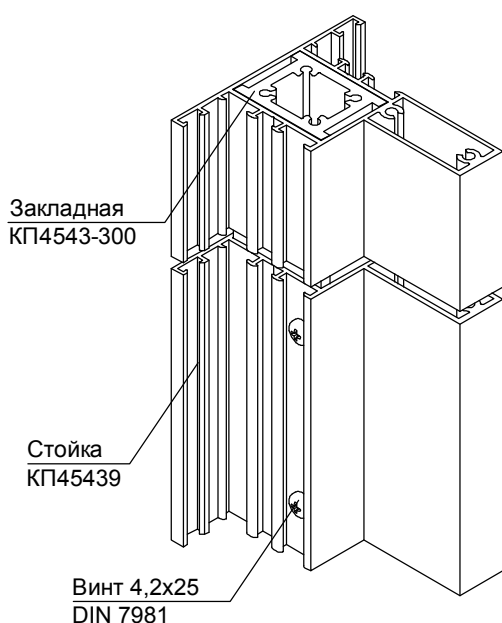


Примечание: пластики изготавливаются из стали толщиной 5 мм (Ст3 ГОСТ 380-2005) или из алюминиевой шины 5x50 мм (сплав АД31Т1 ГОСТ 22233-2003).

Примечание:

1. При монтаже конструкции в проем первоначально стойку выравнивают по горизонтали, затем закрепляют при помощи монтажного анкера или сварки.
2. Выдвигая закладную деталь из камеры профиля, стойку устанавливают в проектное положение по вертикали. Затем стойку жестко крепят к закладной при помощи 4 винтов 4,2xL DIN 7981. Длина винтов определяется шириной камеры профиля.
3. Для компенсации температурного расширения в вертикальном направлении верхний узел крепления выполняют подвижным. К верхней закладной стойка не крепится, что обеспечивает возможность перемещения стойки вдоль закладной при изменении температуры.

Соединение стоек навесных балконов по высоте



Примечание:

1. Для компенсации расширения в вертикальном направлении устраивают зазор на стыке стоек, размер которого устанавливается с учетом величины удлинения алюминиевых стоек при изменении температуры.
2. Соединительные закладные должны быть жестко закреплены к верху стоек предыдущего уровня. К низу последующего уровня закладная не крепится, что обеспечивает компенсацию температурных расширений.
3. Запрещено крепление соединительной закладной одновременно к двум соединяемым по вертикали стойкам.
4. В случае использования закладной детали с насечкой под метрическую резьбу, которая одновременно является элементом крепления стойки к кронштейну, соединительные закладные должны быть жестко закреплены к низу стоек последующего уровня. К верху предыдущего уровня закладная не крепится.

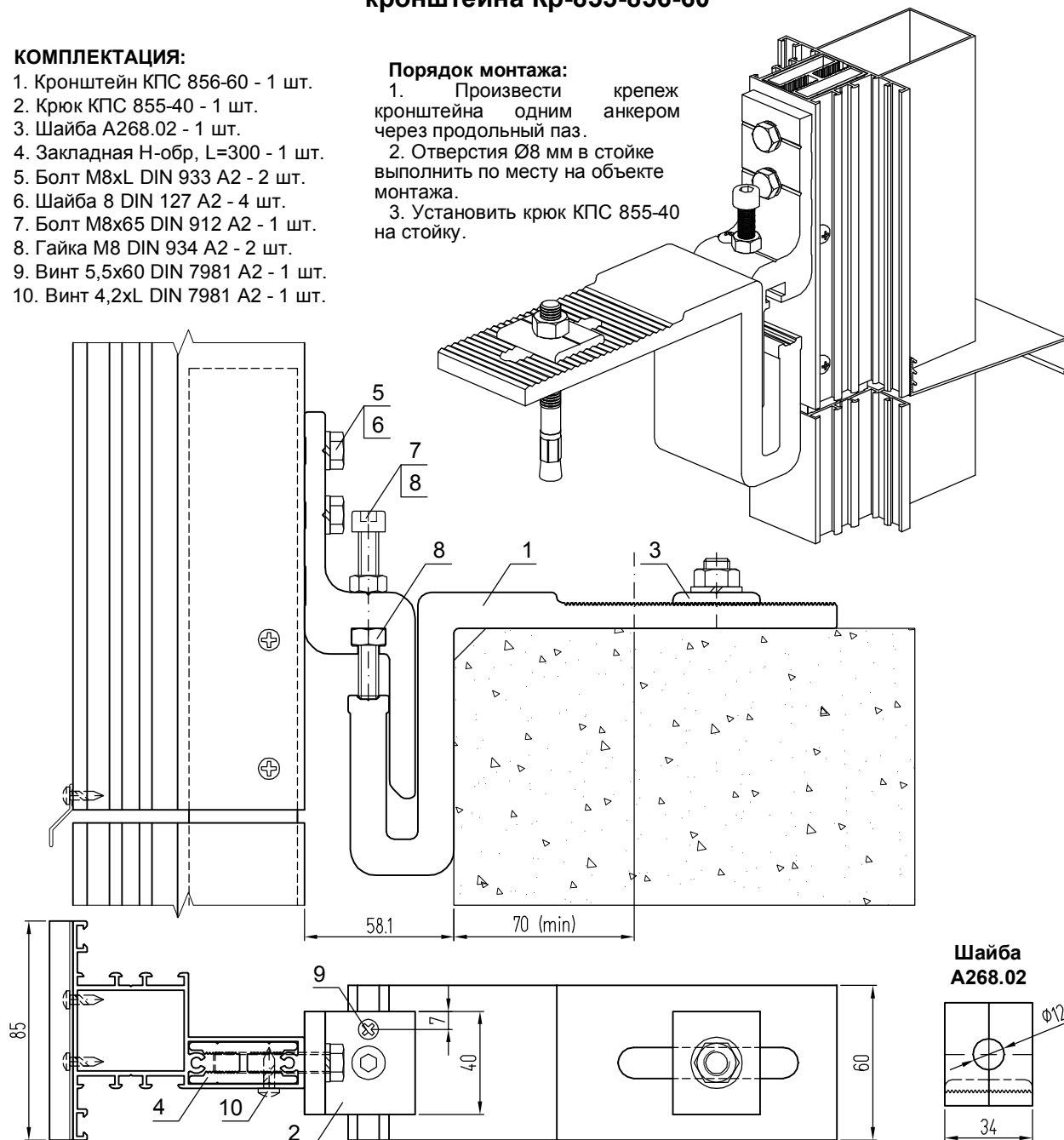
Узел крепления стойки к плите перекрытия при помощи кронштейна Кр-855-856-60

КОМПЛЕКТАЦИЯ:

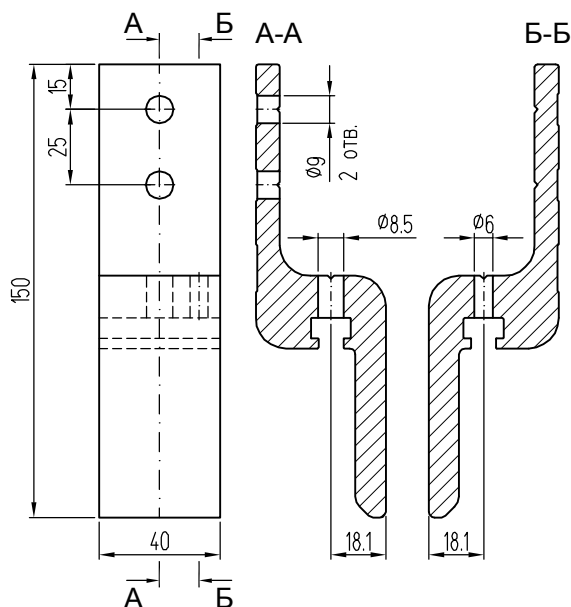
1. Кронштейн КПС 856-60 - 1 шт.
2. Крюк КПС 855-40 - 1 шт.
3. Шайба A268.02 - 1 шт.
4. Закладная Н-обр, L=300 - 1 шт.
5. Болт М8хL DIN 933 А2 - 2 шт.
6. Шайба 8 DIN 127 А2 - 4 шт.
7. Болт М8х65 DIN 912 А2 - 1 шт.
8. Гайка М8 DIN 934 А2 - 2 шт.
9. Винт 5,5х60 DIN 7981 А2 - 1 шт.
10. Винт 4,2хL DIN 7981 А2 - 1 шт.

Порядок монтажа:

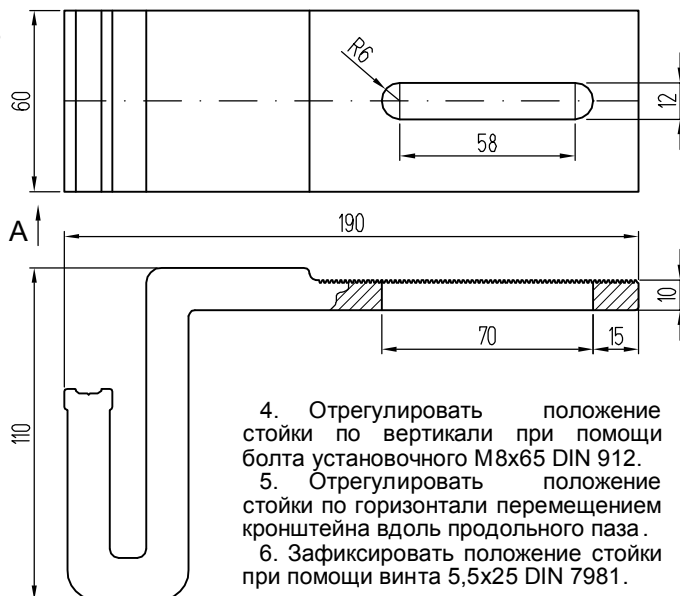
1. Произвести крепеж кронштейна одним анкером через продольный паз.
2. Отверстия Ø8 мм в стойке выполнить по месту на объекте монтажа.
3. Установить крюк КПС 855-40 на стойку.



Обработка крюка КПС 855-40



Обработка кронштейна КПС 856-60



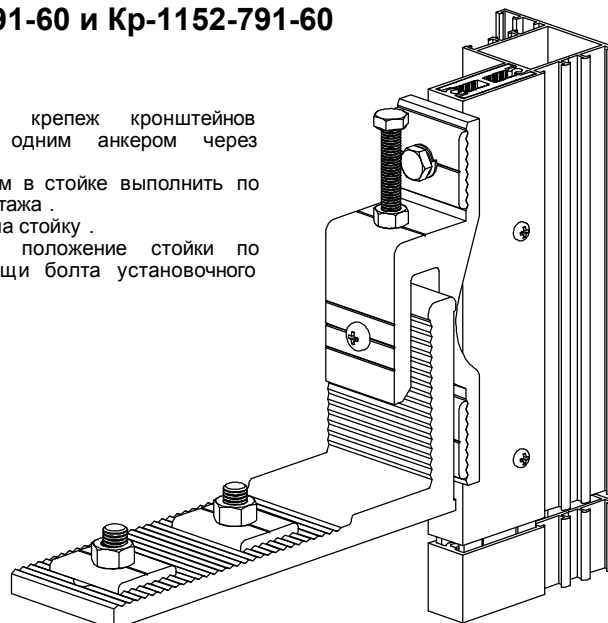
Узел крепления стойки к плите перекрытия при помощи кронштейнов Кр-790-791-60 и Кр-1152-791-60

КОМПЛЕКТАЦИЯ:

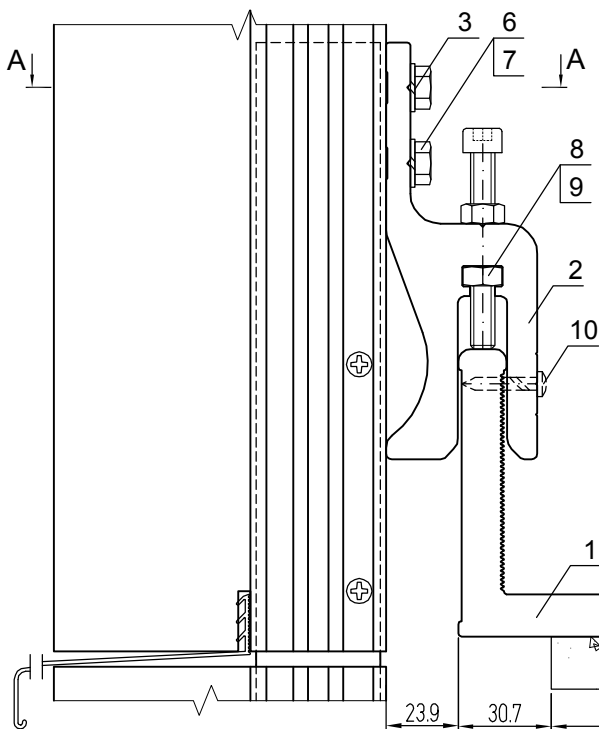
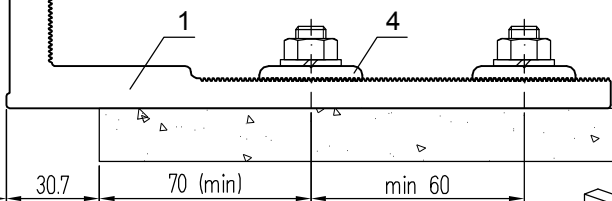
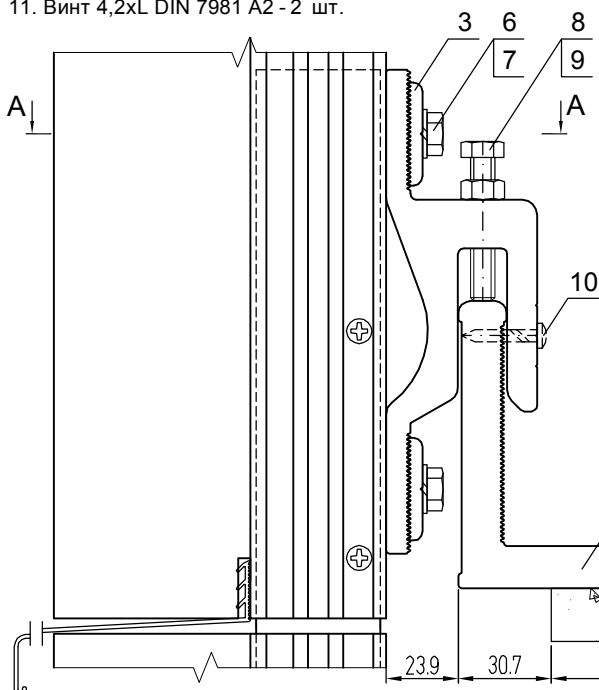
1. Кронштейн КПС 791-60 - 1 шт.
2. Крюк КПС 790-40 - 1 шт.
3. Шайба А 268.03 - 2 шт.
4. Шайба А 268.02 - 2 шт.
5. Закладная Н-обр, L=300 - 1 шт.
6. Болт М8хL DIN 933 А2 - 2 шт.
7. Шайба 8 DIN 127 А2 - 2 шт.
8. Болт М8х70 DIN 933 А2 - 1 шт.
9. Гайка М8 DIN 934 А2 - 1 шт.
10. Винт 5,5х25 DIN 7981 А2 - 1 шт.
11. Винт 4,2хL DIN 7981 А2 - 2 шт.

Порядок монтажа:

1. Первоначально крепёж кронштейнов произвести только одним анкером через продольный паз.
2. Отверстия Ø8 мм в стойке выполнить по месту на объекте монтажа.
3. Установить крюк на стойку.
4. Отрегулировать положение стойки по вертикали при помощи болта установочного М8х70 DIN 933.

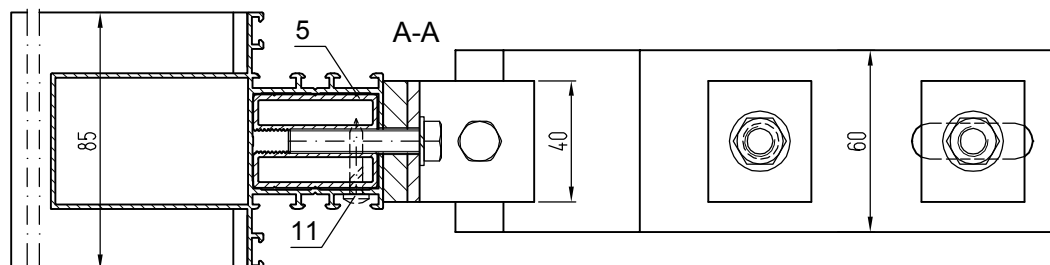
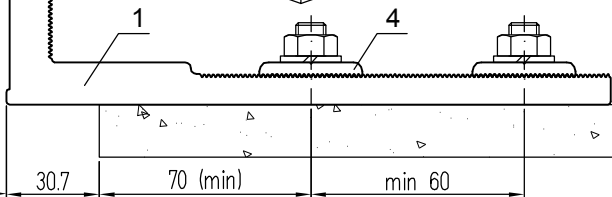
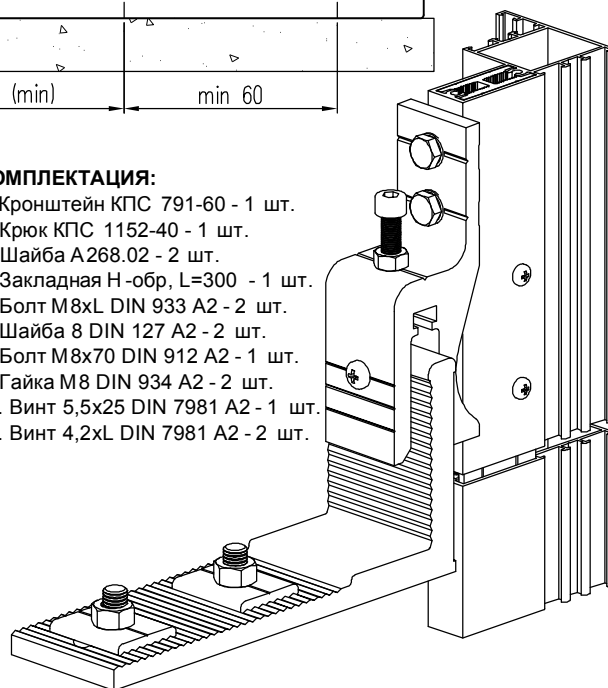


5. Отрегулировать положение стойки по горизонтали перемещением кронштейна вдоль продольного паза.
6. Зафиксировать положение стойки при помощи винта 5,5х25 DIN 7981.
7. После установки стойки в проектное положение анкер затягивается, а кронштейн крепится вторым анкером через круглое отверстие.



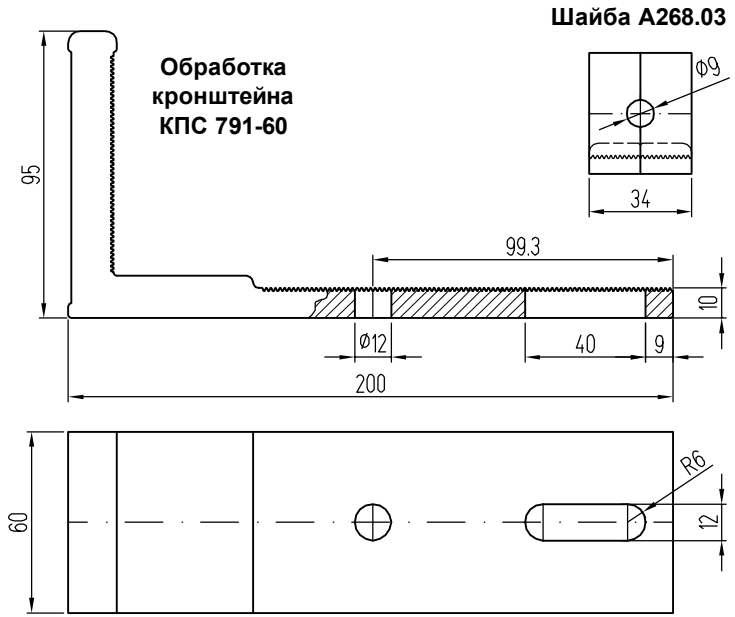
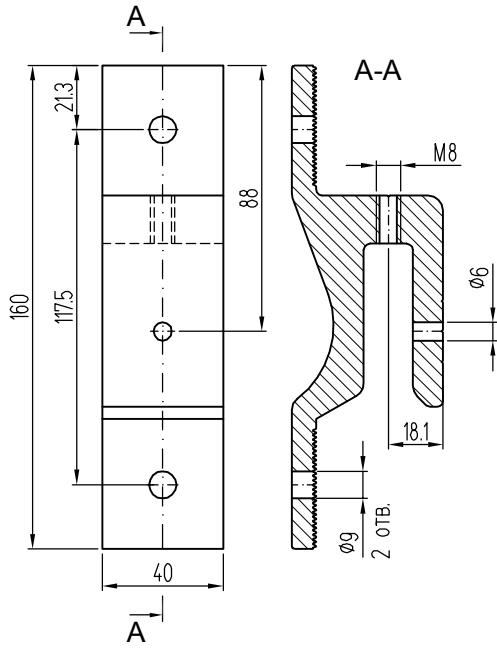
КОМПЛЕКТАЦИЯ:

1. Кронштейн КПС 791-60 - 1 шт.
2. Крюк КПС 1152-40 - 1 шт.
4. Шайба А 268.02 - 2 шт.
5. Закладная Н-обр, L=300 - 1 шт.
6. Болт М8хL DIN 933 А2 - 2 шт.
7. Шайба 8 DIN 127 А2 - 2 шт.
8. Болт М8х70 DIN 912 А2 - 1 шт.
9. Гайка М8 DIN 934 А2 - 2 шт.
10. Винт 5,5х25 DIN 7981 А2 - 1 шт.
11. Винт 4,2хL DIN 7981 А2 - 2 шт.

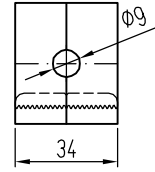


Обработка кронштейнов КПС 791-60-1 и КПС 985-60-1, крюков КПС 790-40 и КПС 1152-40, анкера КПС 017-2 и шайб

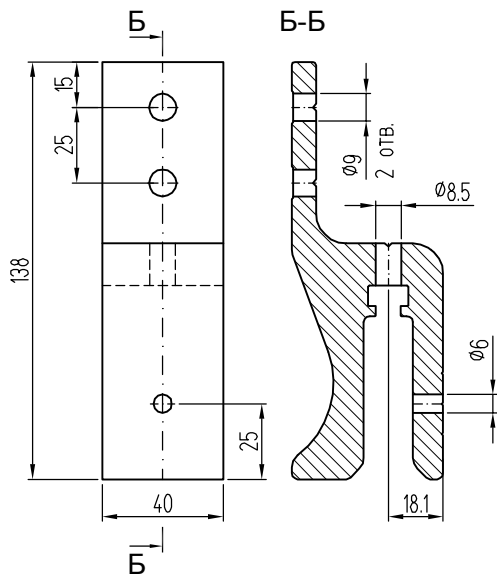
Обработка крюка КПС 790-40



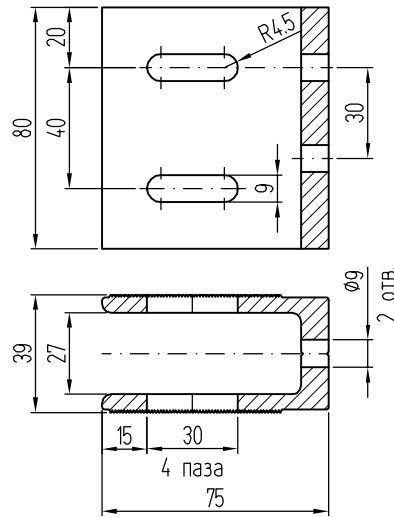
Шайба А268.03



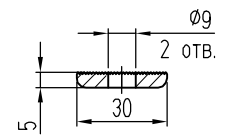
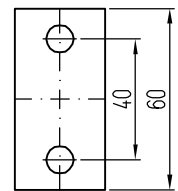
Обработка крюка КПС 1152-40



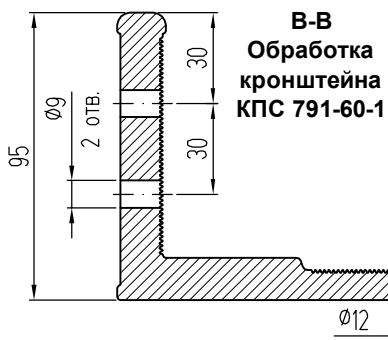
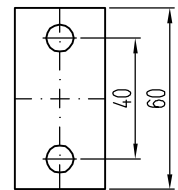
Анкер КПС 017-2



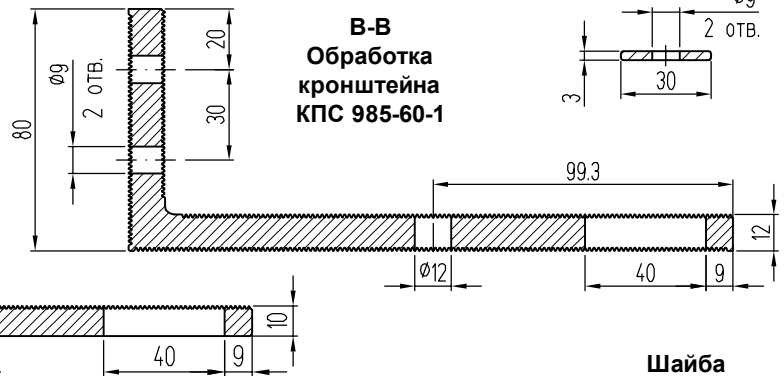
Шайба А45319-7



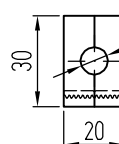
Шайба ПК 801-2.01



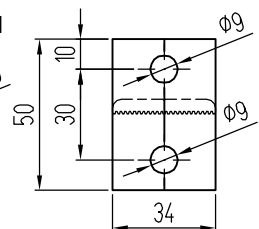
В-В Обработка кронштейна КПС 985-60-1



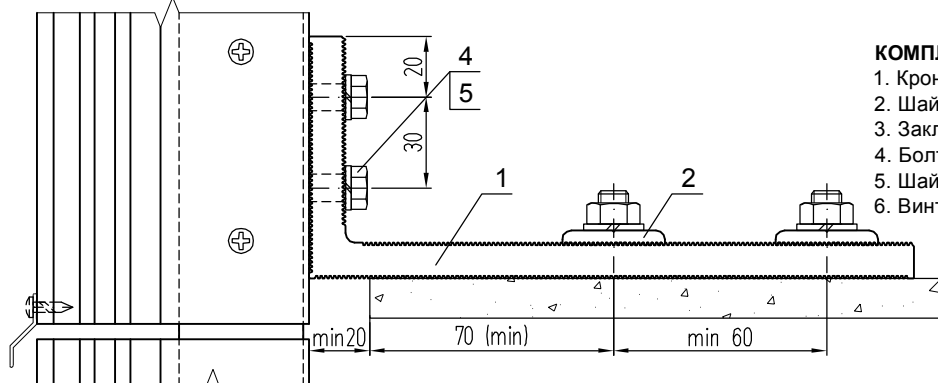
Шайба А45435-1.01



Шайба А268.06

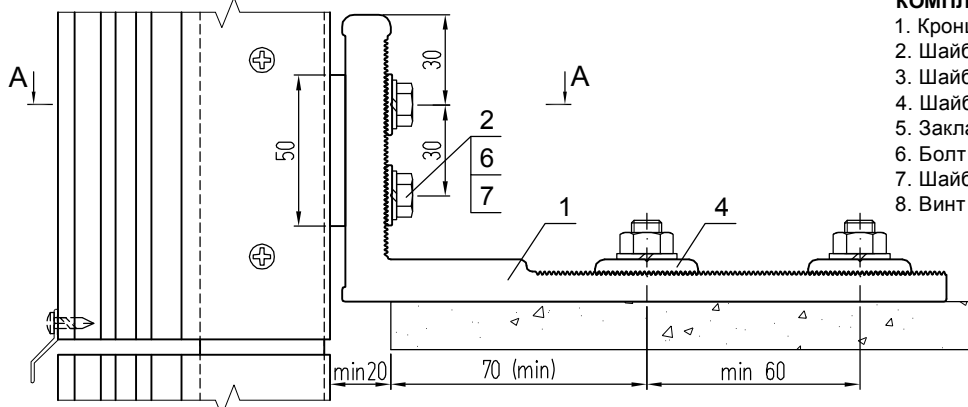


Узел крепления стоек к плите перекрытия при помощи кронштейнов Кр-791-60-1 и Кр-985-60-1, Кр-017-985-60 и Кр-017-791-60



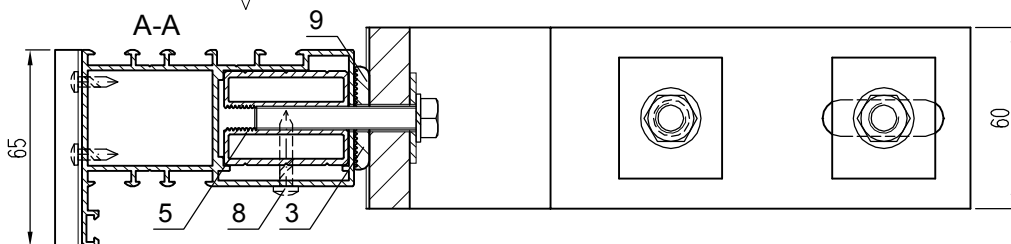
КОМПЛЕКТАЦИЯ:

1. Кронштейн КПС 985-60-1 - 1 шт.
2. Шайба А 268.02 - 2 шт.
3. Закладная Н-обр, L=300 - 1 шт.
4. Болт М8хL DIN 933 А2 - 2 шт.
5. Шайба 8 DIN 127 А2 - 2 шт.
6. Винт 4,2хL DIN 7981 А2 - 2 шт.

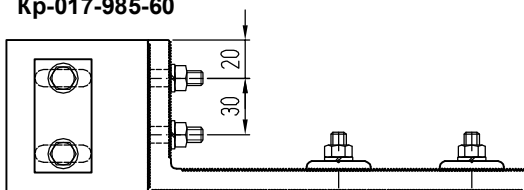


КОМПЛЕКТАЦИЯ:

1. Кронштейн КПС 791-60-1 - 1 шт.
2. Шайба А 45435-1.01 - 2 шт.
3. Шайба А 268.06 - 1 шт.
4. Шайба А 268.02 - 2 шт.
5. Закладная Н-обр, L=300 - 1 шт.
6. Болт М8хL DIN 933 А2 - 2 шт.
7. Шайба 8 DIN 127 А2 - 2 шт.
8. Винт 4,2хL DIN 7981 А2 - 2 шт.



Кронштейн Кр-017-985-60

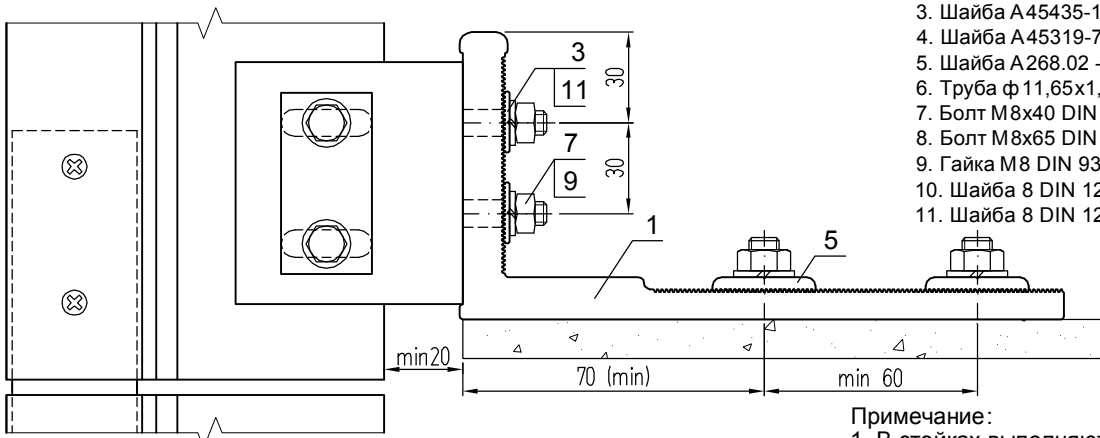


КОМПЛЕКТАЦИЯ:

1. Кронштейн КПС 985-60-1 - 1 шт.
2. Анкер КПС 017-2 - 1 шт.
3. Шайба А 45319-7 - 2 шт.
4. Шайба А 268.02 - 2 шт.
5. Труба ф 11,65х1,5х27 - 2 шт.
6. Болт М8х40 DIN 933 А2 - 2 шт.
7. Болт М8х65 DIN 933 А2 - 2 шт.
8. Гайка М8 DIN 934 А2 - 4 шт.
9. Шайба 8 DIN 125 А2 - 4 шт.
10. Шайба 8 DIN 127 А2 - 4 шт.

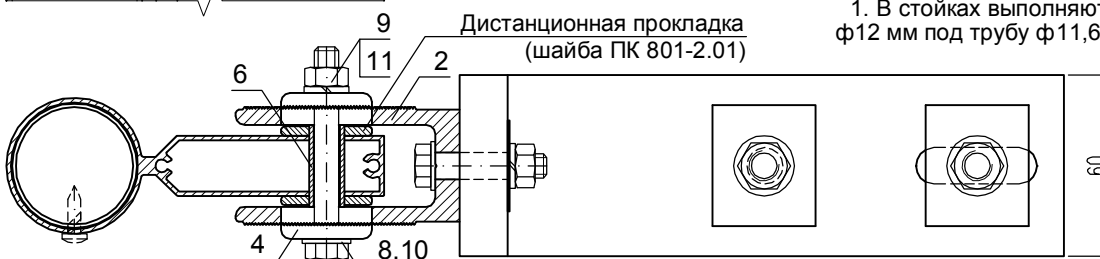
КОМПЛЕКТАЦИЯ:

1. Кронштейн КПС 791-60-1 - 1 шт.
2. Анкер КПС 017-2 - 1 шт.
3. Шайба А 45435-1.01 - 2 шт.
4. Шайба А 45319-7 - 2 шт.
5. Шайба А 268.02 - 2 шт.
6. Труба ф 11,65х1,5х27 - 2 шт.
7. Болт М8х40 DIN 933 А2 - 2 шт.
8. Болт М8х65 DIN 933 А2 - 2 шт.
9. Гайка М8 DIN 934 А2 - 4 шт.
10. Шайба 8 DIN 125 А2 - 4 шт.
11. Шайба 8 DIN 127 А2 - 4 шт.

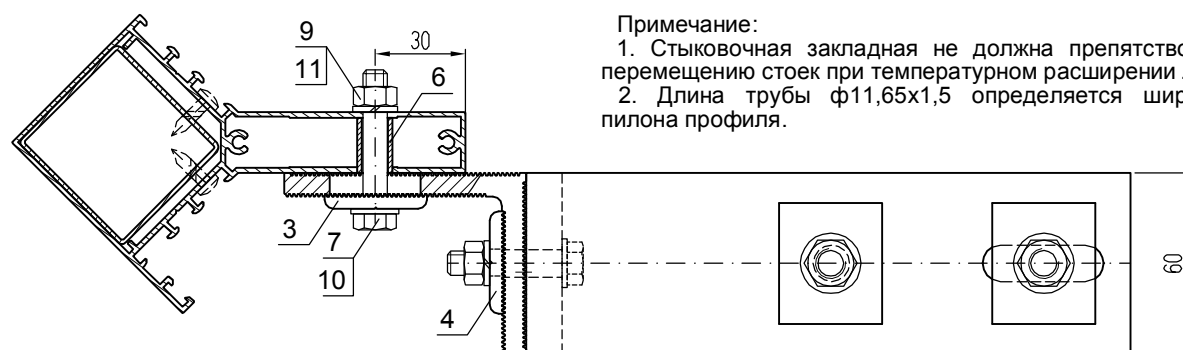
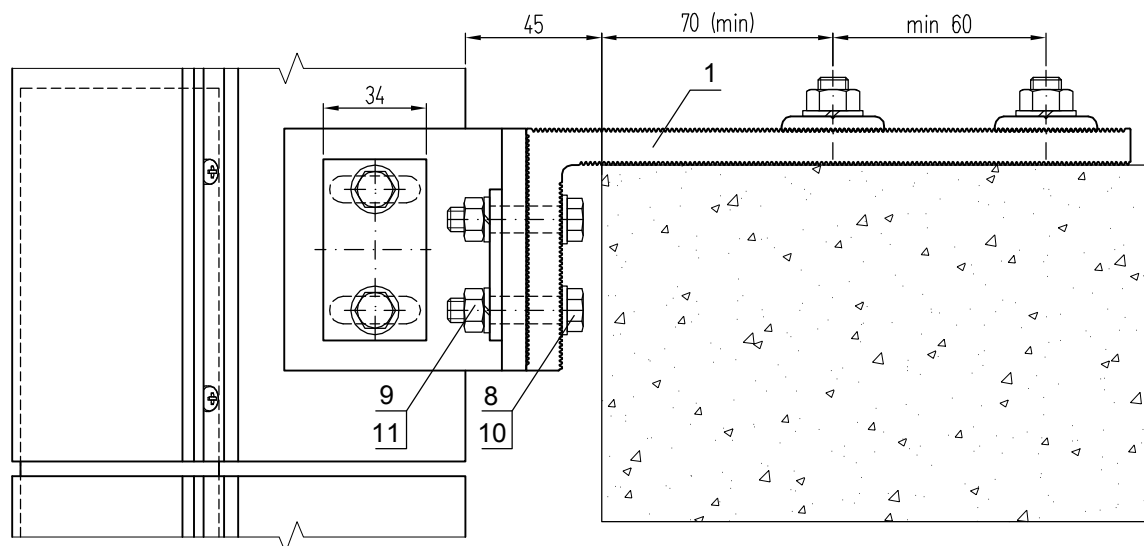


Примечание:

1. В стойках выполняются отверстия ф12 мм под трубу ф11,65х1,5.

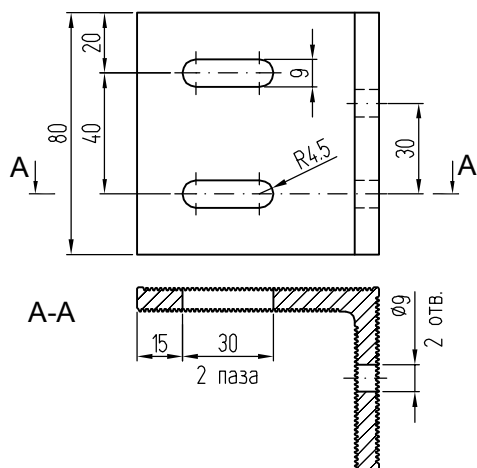


Узел крепления стоек к плите перекрытия при помощи кронштейна Кр-986-985-60

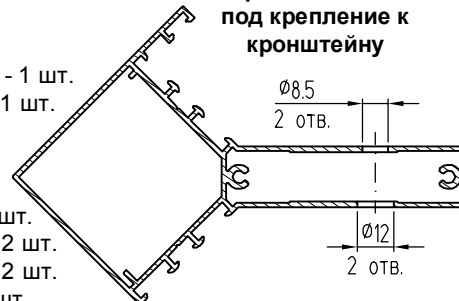


Примечание:
 1. Стыковочная закладная не должна препятствовать перемещению стоек при температурном расширении.
 2. Длина трубы ф11,65x1,5 определяется шириной пилона профиля.

Кронштейн КПС 986-80

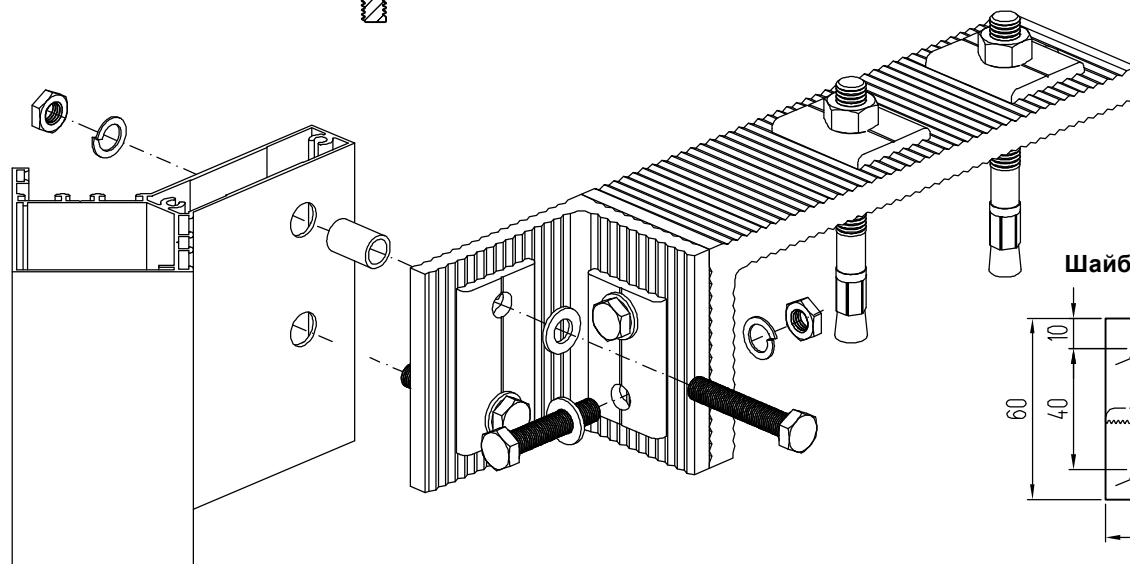


Обработка стойки под крепление к кронштейну

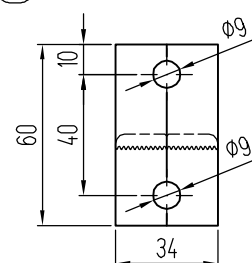


КОМПЛЕКТАЦИЯ:

1. Кронштейн КПС 985-60-1 - 1 шт.
2. Кронштейн КПС 986-80 - 1 шт.
3. Шайба А268.05 - 1 шт.
4. Шайба А268.06 - 1 шт.
5. Шайба А268.02 - 2 шт.
6. Труба ф11,65x1,5x18 - 2 шт.
7. Болт М8x50 DIN 933 А2 - 2 шт.
8. Болт М8x40 DIN 933 А2 - 2 шт.
9. Гайка М8 DIN 934 А2 - 4 шт.
10. Шайба 8 DIN 125 А2 - 4 шт.
11. Шайба 8 DIN 127 А2 - 4 шт.



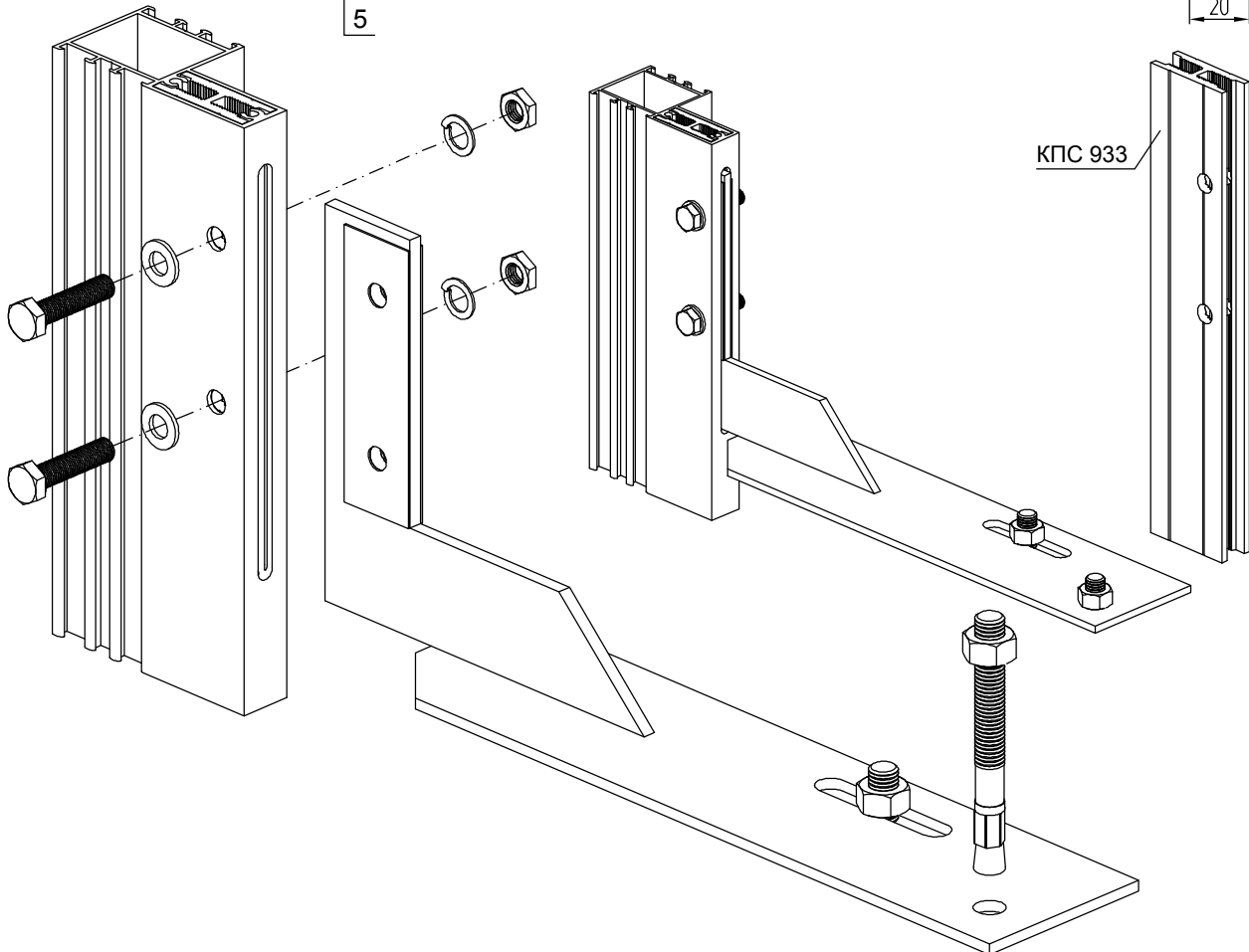
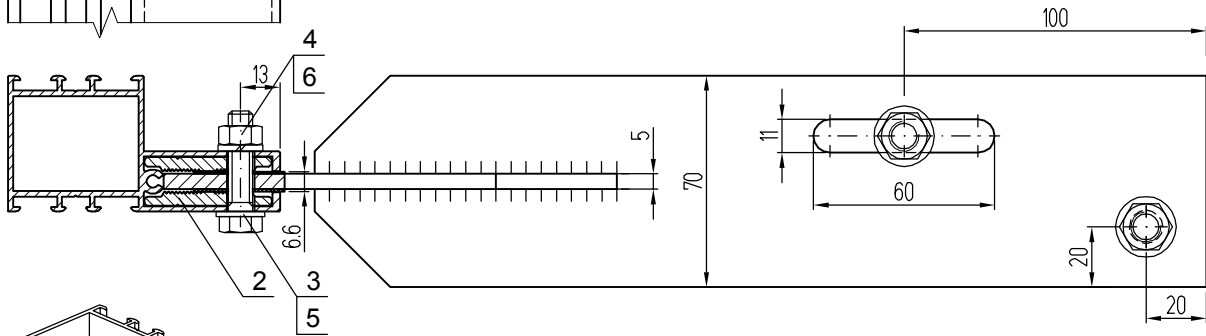
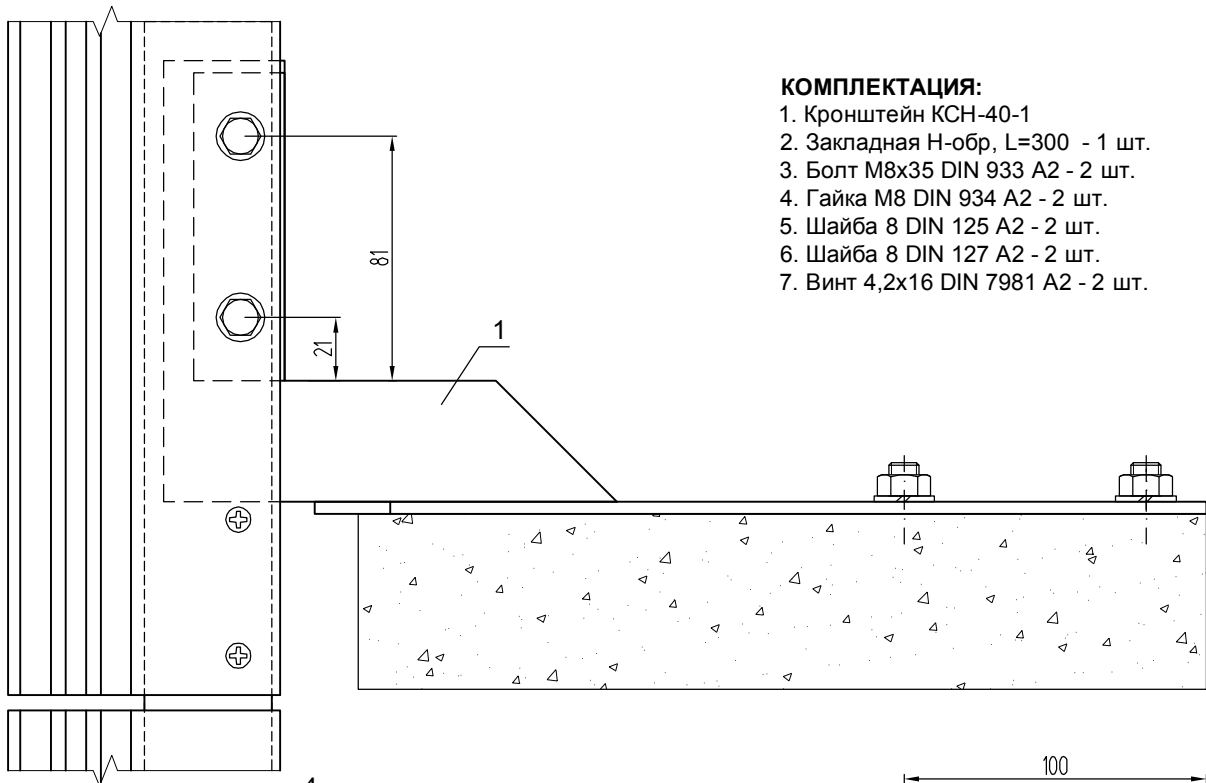
Шайба А268.05



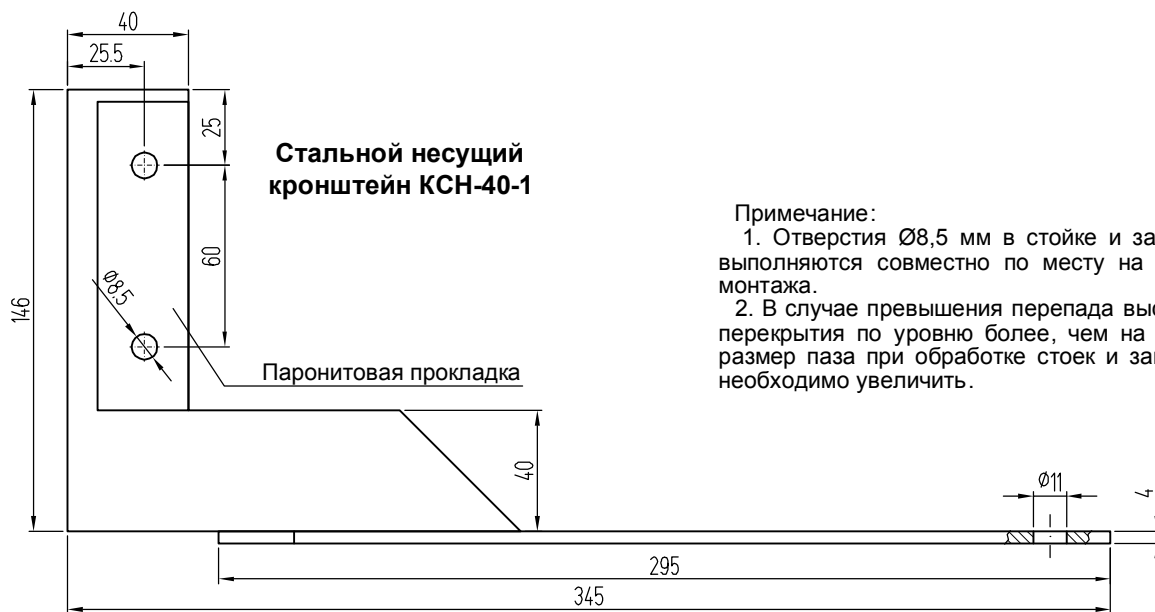
Крепление стоек к плите перекрытия при помощи стального несущего кронштейна КСН-40-1 (на примере стойки КП45520)

КОМПЛЕКТАЦИЯ:

1. Кронштейн КСН-40-1
2. Закладная Н-обр, L=300 - 1 шт.
3. Болт М8х35 DIN 933 А2 - 2 шт.
4. Гайка М8 DIN 934 А2 - 2 шт.
5. Шайба 8 DIN 125 А2 - 2 шт.
6. Шайба 8 DIN 127 А2 - 2 шт.
7. Винт 4,2х16 DIN 7981 А2 - 2 шт.



Крепление стоек к плите перекрытия при помощи стального несущего кронштейна КСН-40-1 (на примере стойки КП45520)



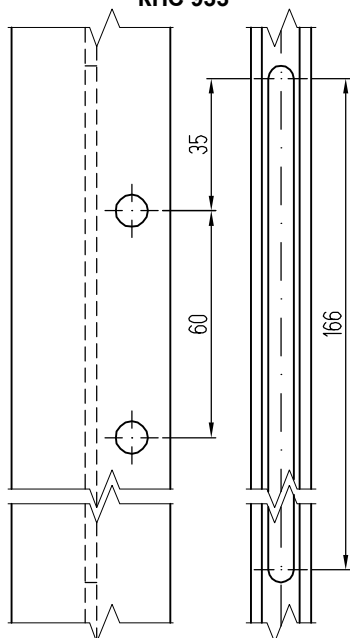
Стальной несущий кронштейн КСН-40-1

Паронитовая прокладка

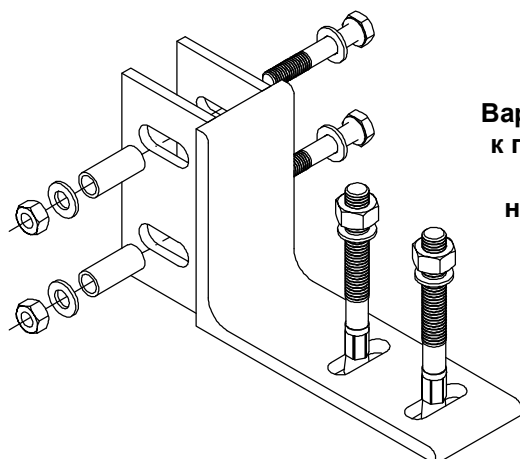
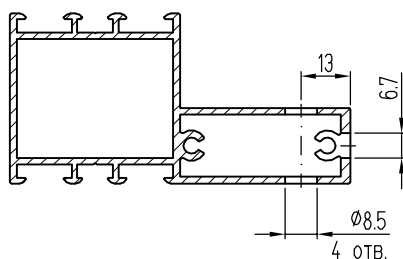
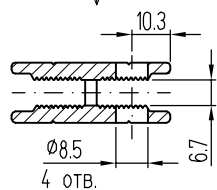
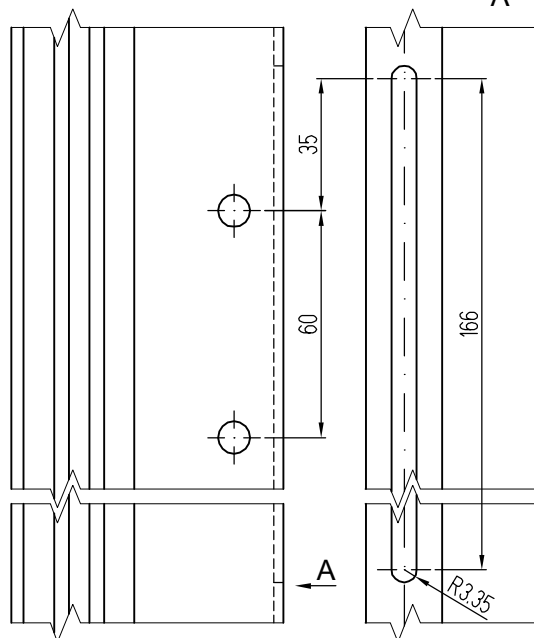
Примечание:

1. Отверстия $\varnothing 8,5$ мм в стойке и закладной выполняются совместно по месту на объекте монтажа.
2. В случае превышения перепада высот плит перекрытия по уровню более, чем на ± 10 мм, размер паза при обработке стоек и закладных необходимо увеличить.

Обработка закладной КПС 933



Обработка стойки КП45520

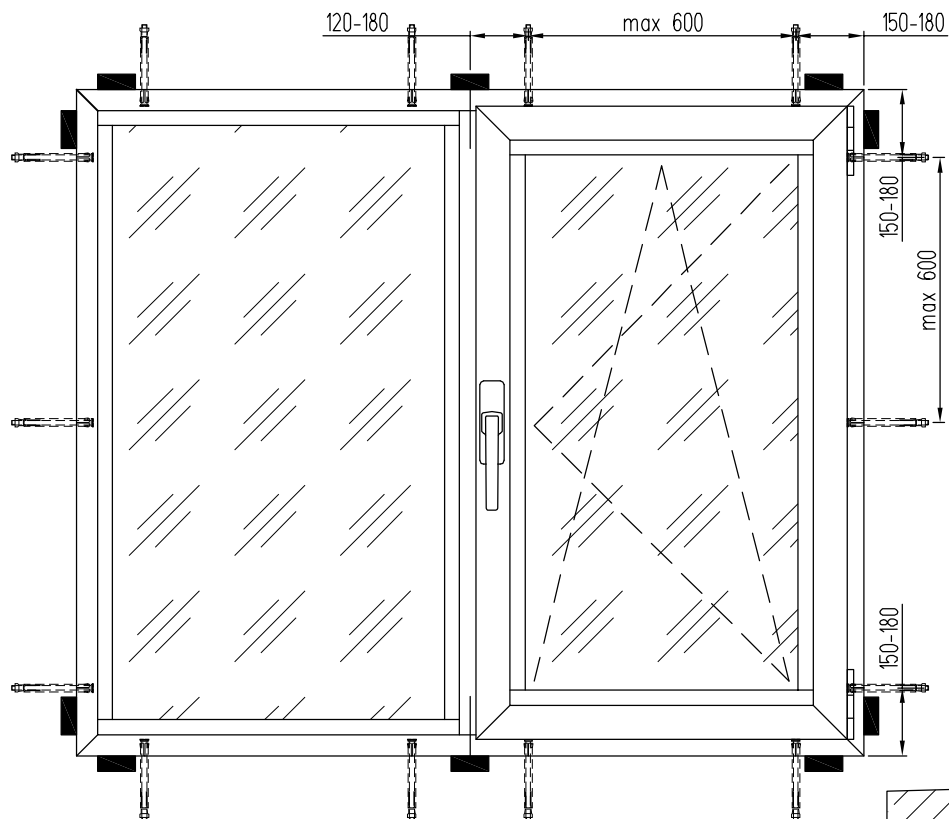


Вариант крепления стоек к плите перекрытия при помощи стального несущего кронштейна



УЗЛЫ ПРИМЫКАНИЯ

Узлы крепления стоек в проем



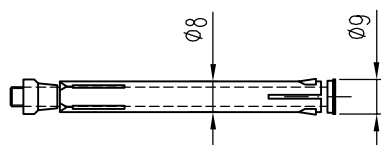
Вариант монтажа с помощью рамных дюбелей

Вариант монтажа с помощью монтажных пластин



Термоколовая мастика
Монтажная пена
Заклепка 3,2x6 A2/A2 BRALO
Слив верхний (оцинкованная сталь 0,55 мм)

Вариант монтажа с помощью рамных дюбелей (сечение по опорной колодке)



Дюбель F 8 M (F 10 M) фирмы "fischer" диаметром 8 мм (по втулке) с оцинкованным винтом с потайной головкой. Головка винта диаметром 9 мм.

Основные положения по монтажу окон, дверей, балконных рам в проем

- Монтаж производить согласно ГОСТ 30971-2002.
- Крепить балконные рамы (в зависимости от конструкции проема) с помощью рамных дюбелей или стальных монтажных пластин. Если высота рамы превышает 1,8 м, раму следует крепить с помощью пластинок и закладных деталей в стойках.
- Глубина заделки дюбеля в стену определяется материалом стен, но принимается не менее 60 мм (бетон). Рамные дюбели не должны проходить через опорные колодки.
- Диаметр дюбеля рекомендуется принимать не менее 8 мм (по втулке).
- Зазоры между рамой и поверхностью проема заполнять монтажной пеной.
- С наружной и внутренней стороны монтажные швы защищать специальными профильными деталями (нащельниками), либо закрывать штукатурным слоем.

Перед началом монтажа необходимо убедиться в наличии необходимого монтажного инструмента, оснастки и приспособлений, провести проверку следующих условий:

- поверхности рамы и проема должны быть чистыми и сухими;
- зазор между рамой и проемом должен быть сверху 10-20 мм, по бокам 5-10 мм.

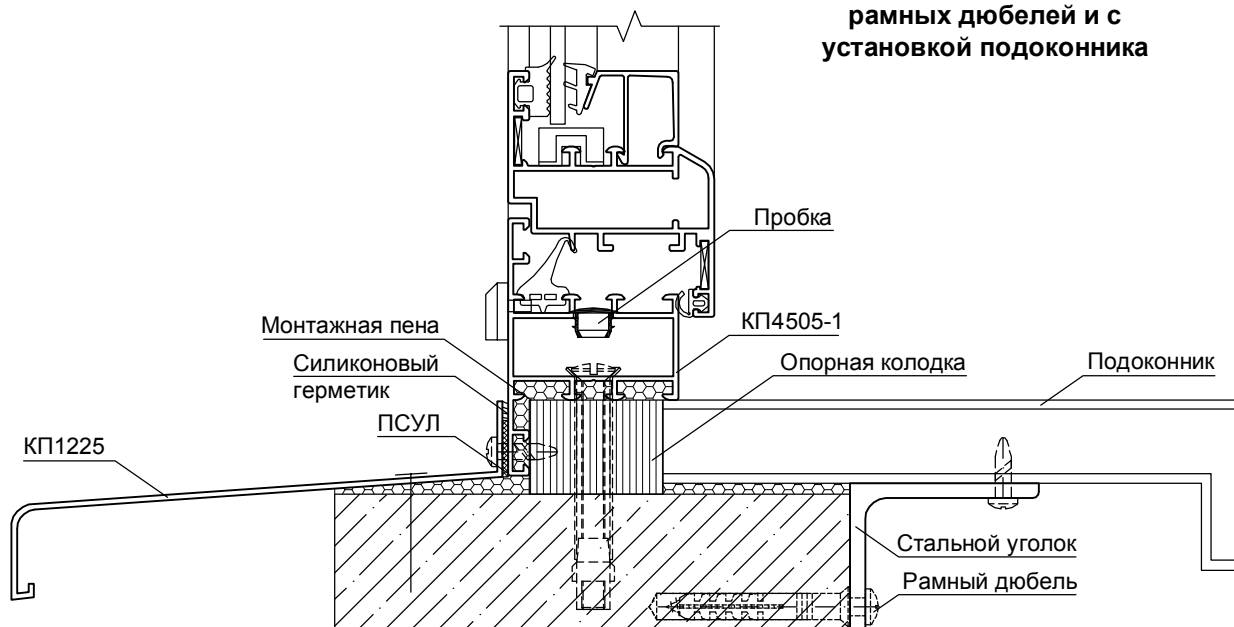
ПОРЯДОК МОНТАЖА

1. Установить опорные колодки по низу проема и по бокам в местах угловых соединений и импостов. Допускается изделия, применяемые для остекления балконов и устройства внутренних перегородок, устанавливать непосредственно на основание без опорных колодок.
2. Просверлить в профилях рамы отверстия $\varnothing 8$ мм с шагом не более 600 мм. Для изделий с заполнением из одинарного стекла допускается принимать расстояние между крепежными деталями до 800 мм.
3. Установить раму в проем, проверить вертикальность и горизонтальность сторон рамы по уровню и отвесу.
4. Подвести слив из оцинкованной стали или профиля КП 45401 под профиль рамы.
5. Закрепить раму с помощью дюбелей $\varnothing 8$ через отверстия, сделанные ранее. Закрыть отверстия в раме заглушками.
6. Удалить (рекомендуется) опорные колодки по бокам проема для облегчения работ по устройству монтажных швов.
7. По периметру рамы произвести изоляцию примыкания монтажной пеной.
8. Прикрепить внешние нащельники и сливы из алюминиевых профилей или оцинкованной стали винтами 3,5x16 или заклепками 3,2x6 BRALO. Порядок монтажа нащельников, верхнего и нижнего слива определяется проектом.
9. Прикрепить внутренние нащельники.
10. При наличии подоконника под него прикрепить стальной уголок (или кронштейн по месту), подвести под раму подоконник.
11. Зазоры герметизировать по периметру рамы:
 - изнутри помещения - силиконовым герметиком,
 - снаружи - тикооловой мастикой.
12. Проверить качество выполненных работ.

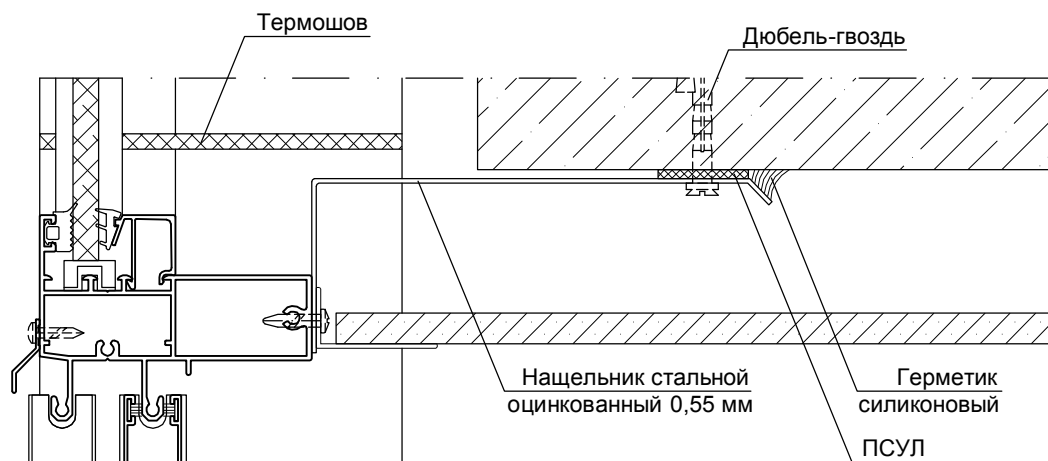
Примечание:

1. Выбор нащельников, наличие и конструкция подоконников и сливов решаются индивидуально в зависимости от конкретной конструкции проема и с учетом пожеланий заказчика.
2. Подробное описание монтажа см. "Инструкцию по монтажу и эксплуатации конструкций строительных из алюминиевых сплавов систем "СИАЛ" ИМЭ.00.01.2014".

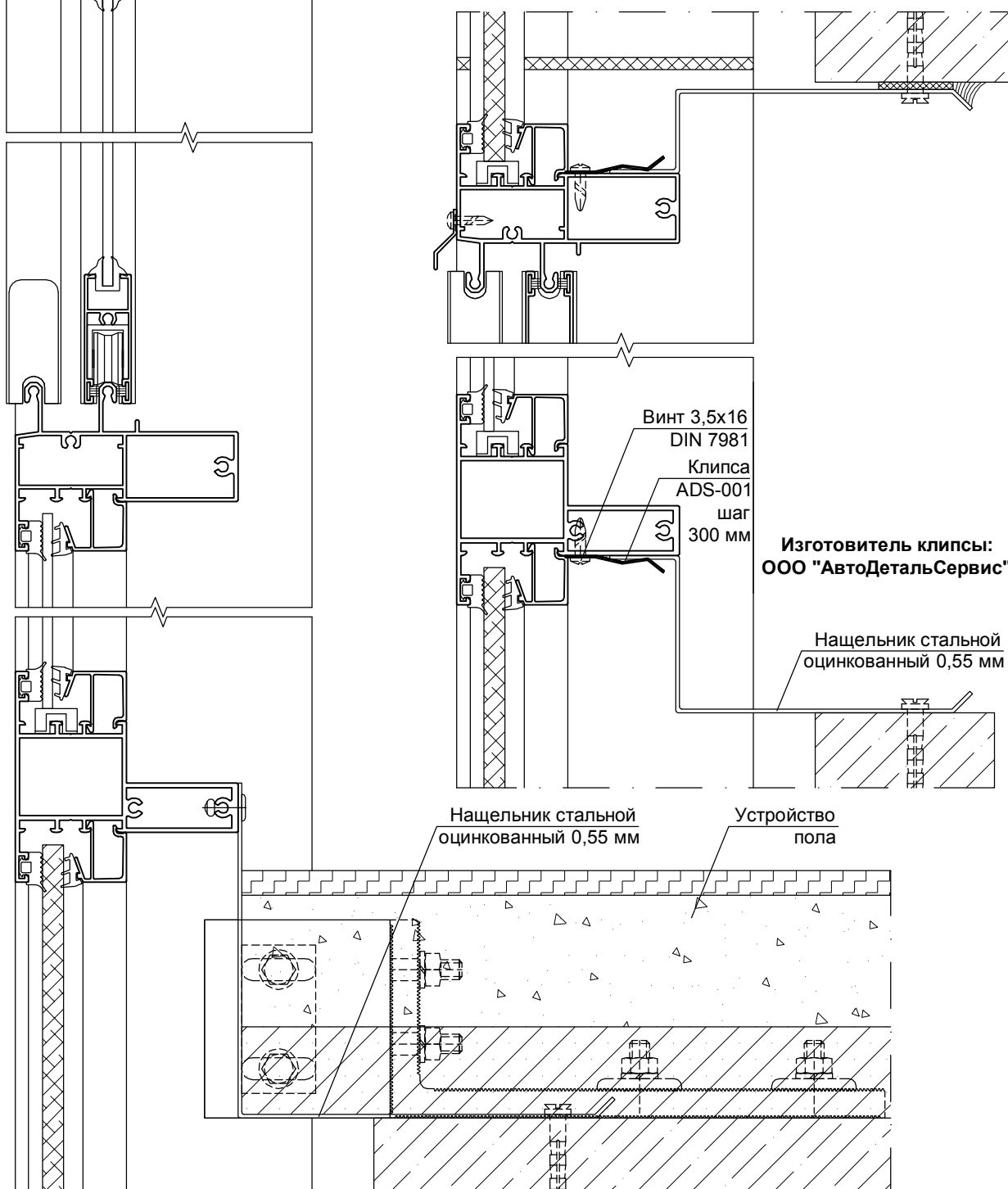
Вариант монтажа с помощью рамных дюбелей и с установкой подоконника



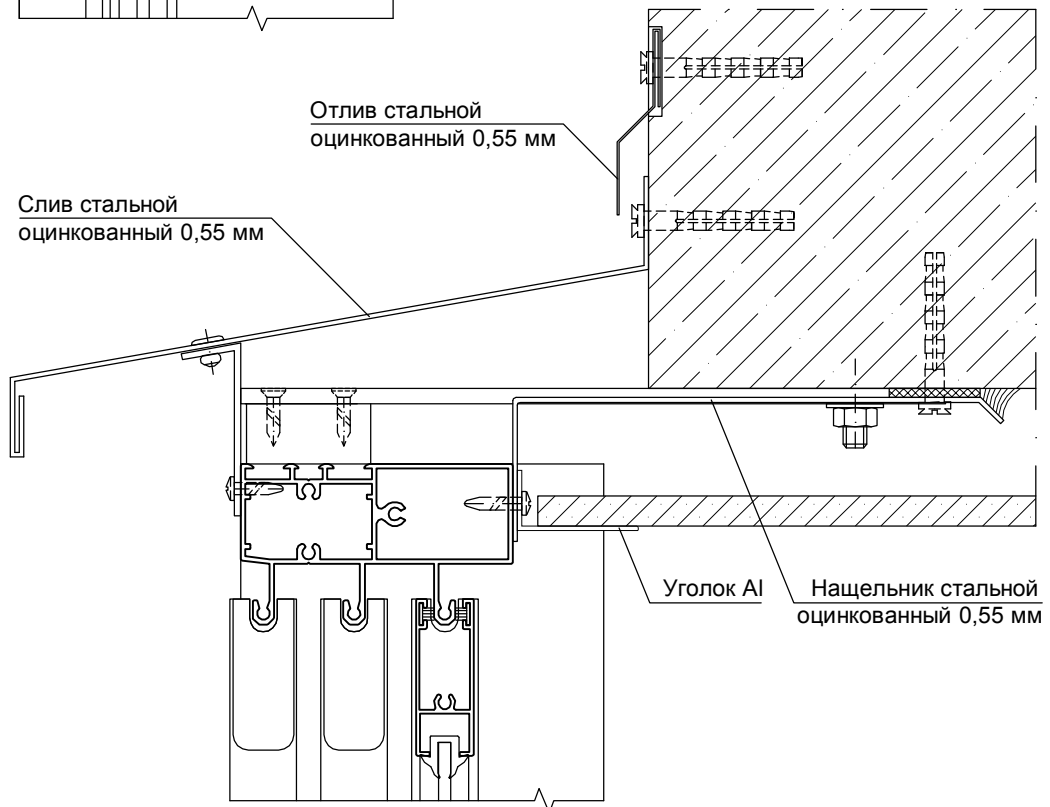
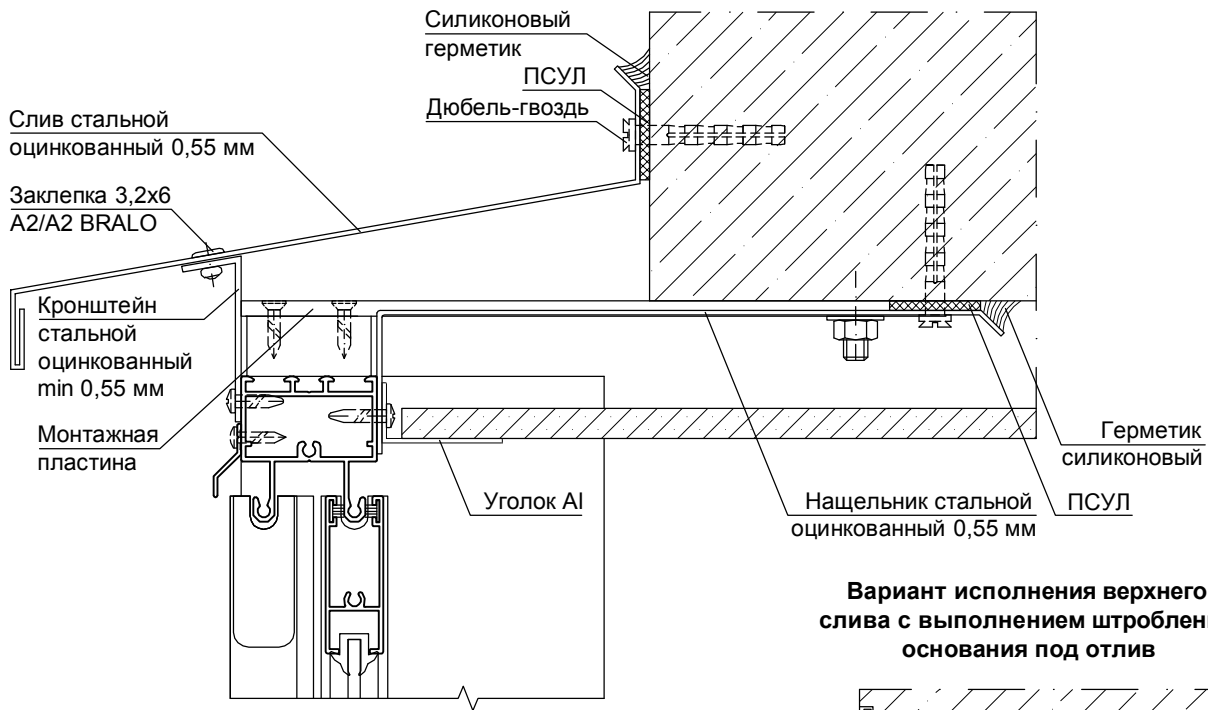
Примыкание непрерывного навесного балконного остекления к плитам перекрытия



Вариант крепления нащельников толщиной 0,5 - 2 мм с применением клипсы ADS-001



Примыкание непрерывного навесного балконного остекления к верхней плите перекрытия

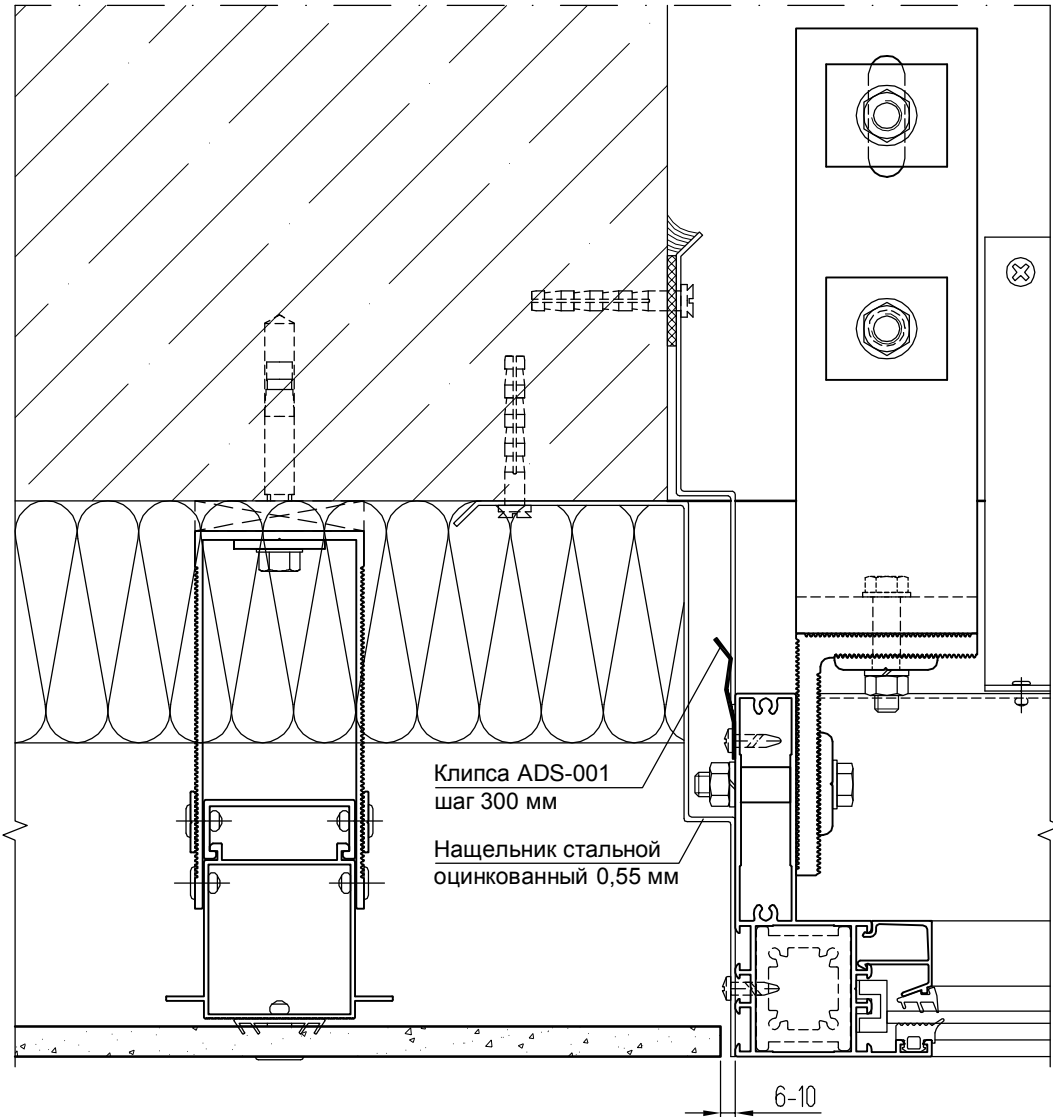


Примыкание непрерывного навесного балконного остекления к нижней плите перекрытия



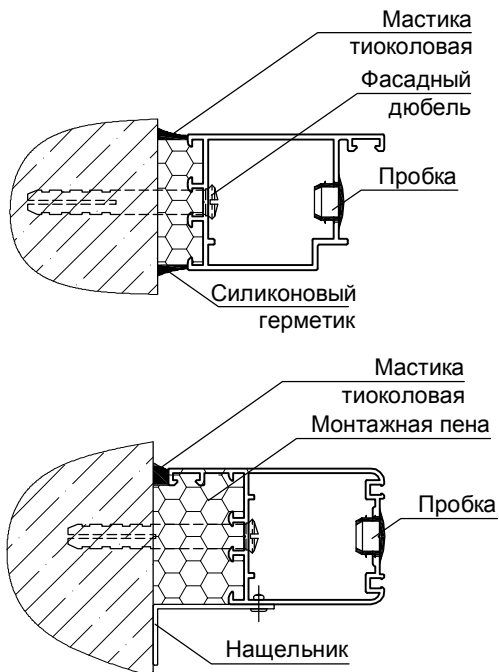
Примыкание навесного вентилируемого фасада системы СИАЛ П-Г-Пл к непрерывному навесному балконному остеклению

УЗЛЫ ПРИМЫКАНИЯ

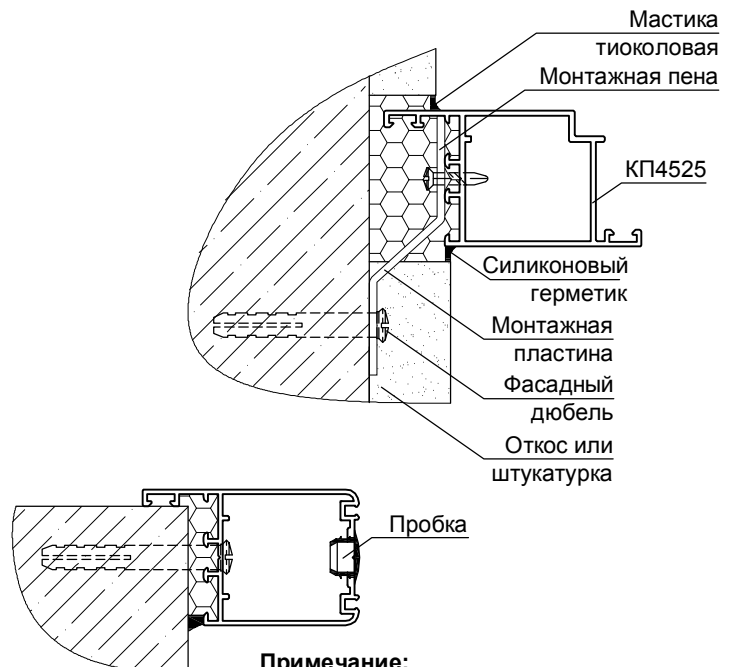


Узлы крепления дверей в проем

Варианты монтажа с помощью фасадных (или рамных) дюбелей



Вариант монтажа с помощью монтажных пластин



Примечание:

1. Опорные колодки условно не показаны.

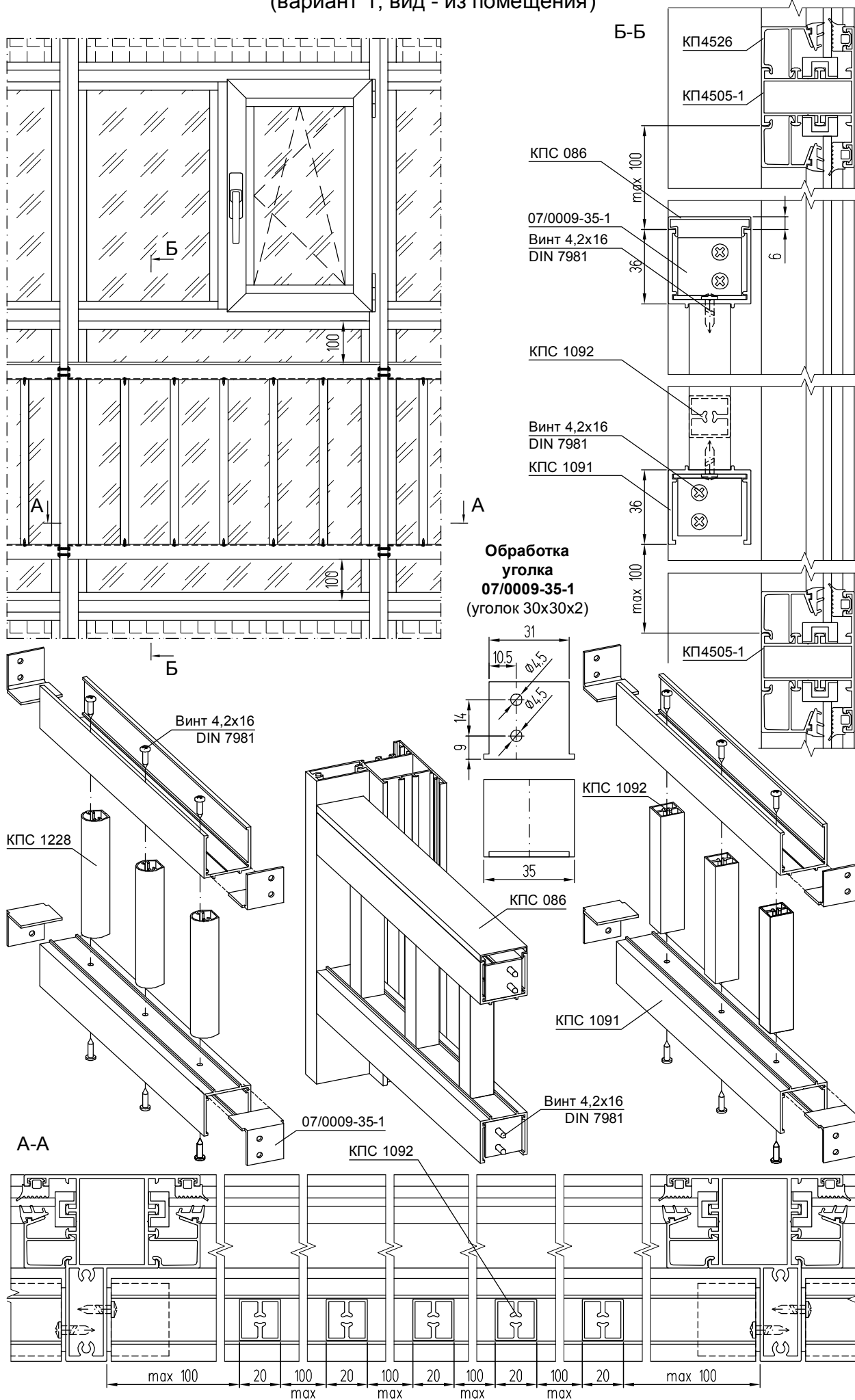
система СИАЛ КП45

ОГРАЖДЕНИЯ БАЛКОНОВ

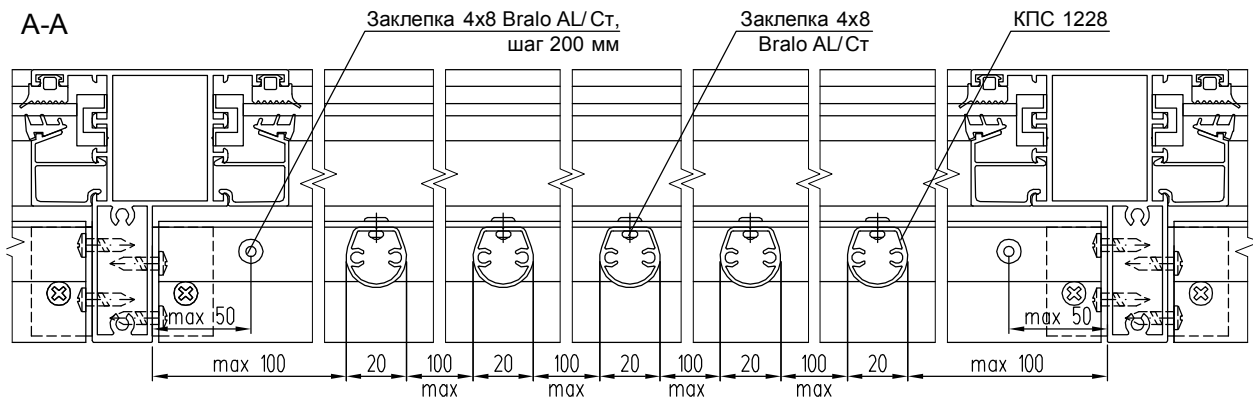
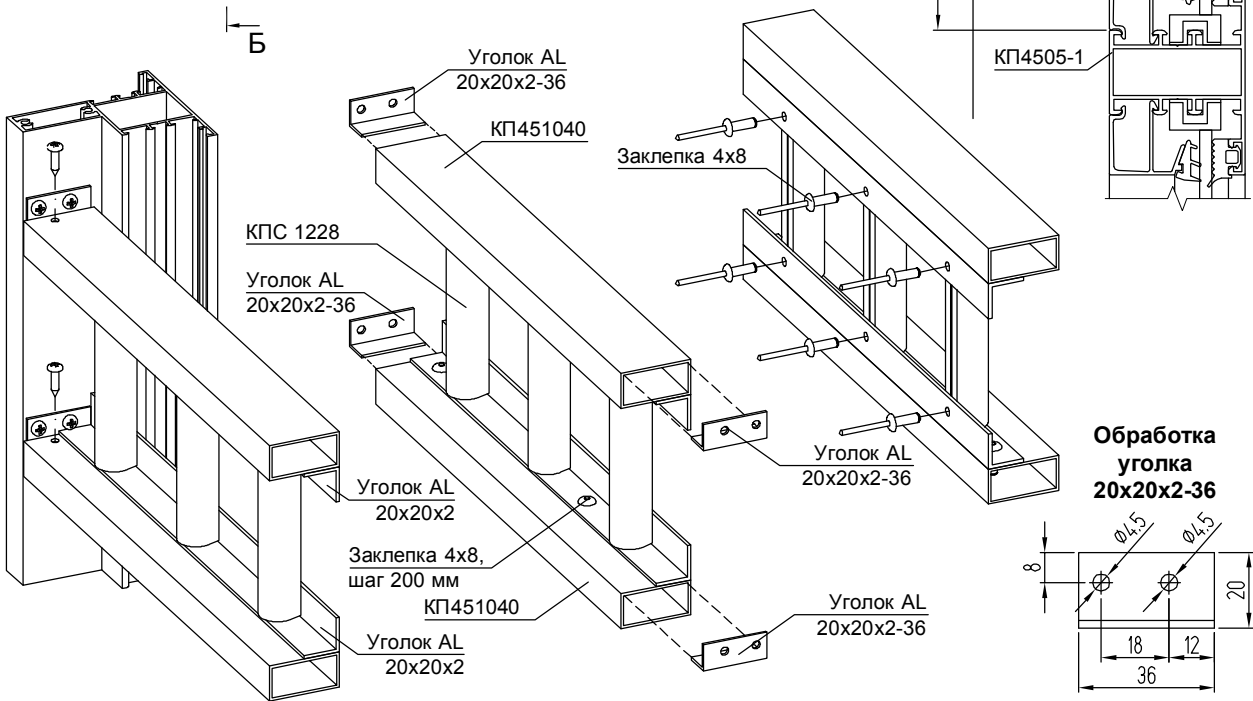
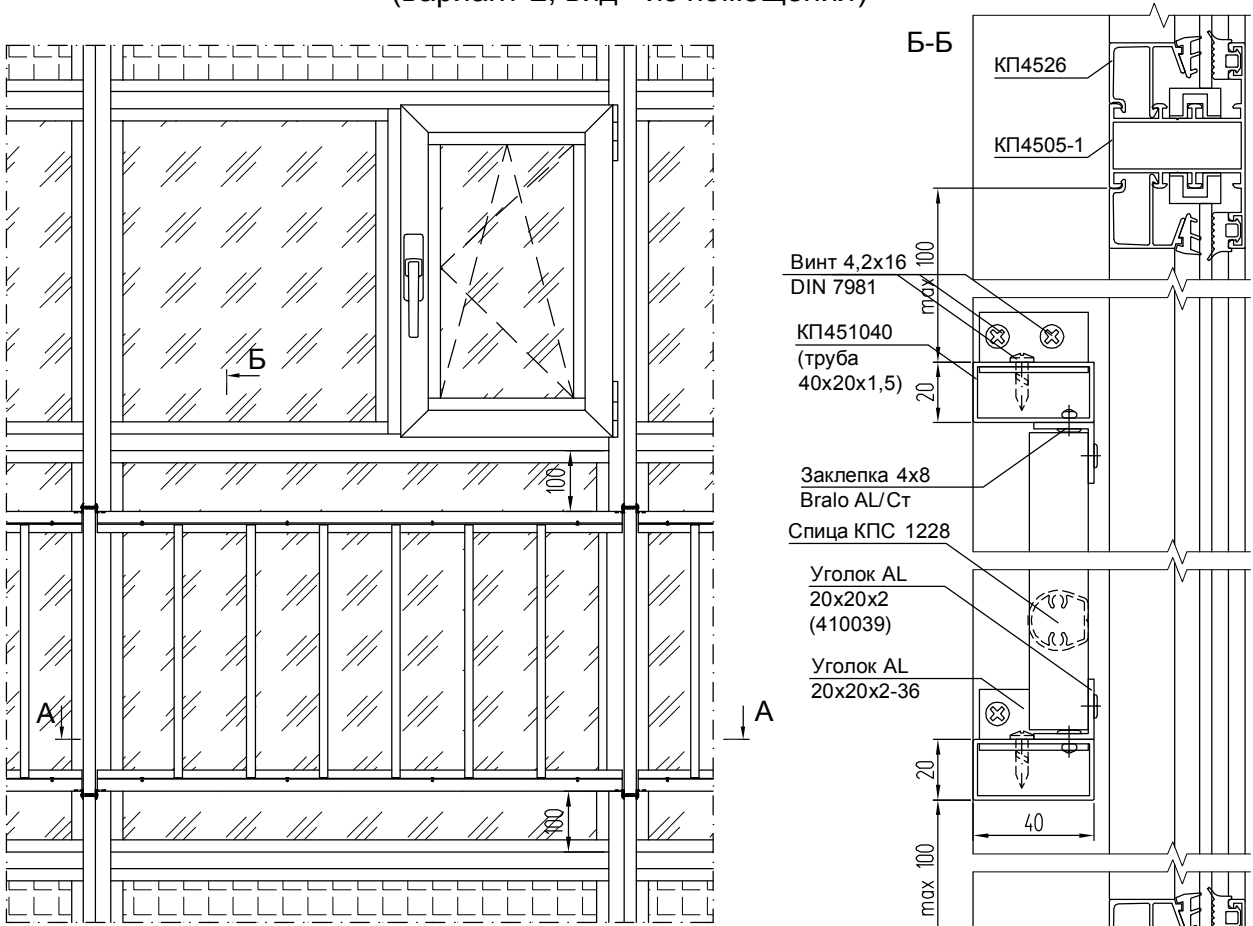
Внутренние ограждения балконов, установленные между стойками (вариант 1, вид - из помещения)

ОГРАЖДЕНИЯ БАЛКОНОВ

СИСТЕМА СИАЛ КПА45



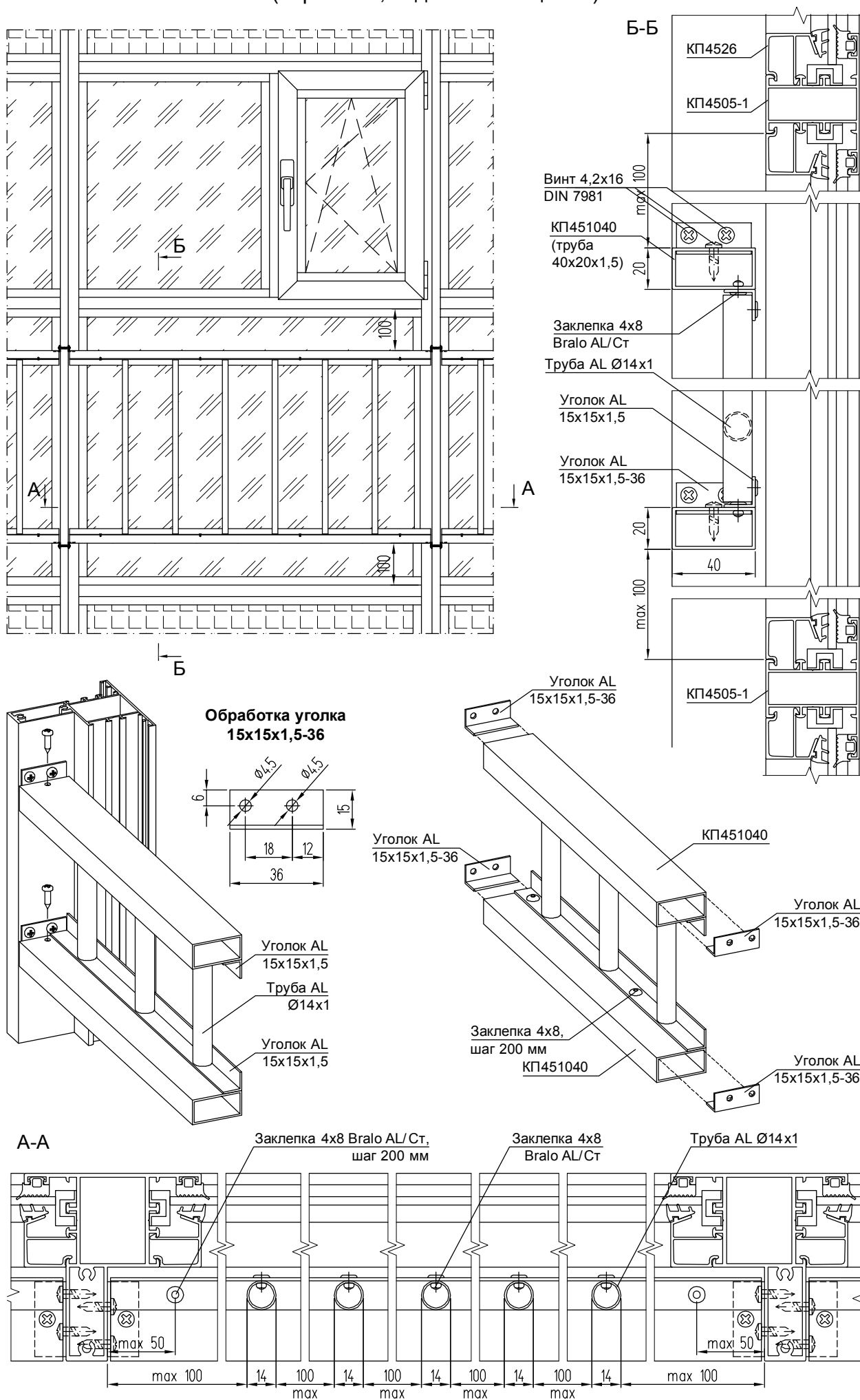
Внутренние ограждения балконов, установленные между стойками
(вариант 2, вид - из помещения)



Внутренние ограждения балконов, установленные между стойками (вариант 3, вид - из помещения)

ОГРАЖДЕНИЯ БАЛКОНОВ

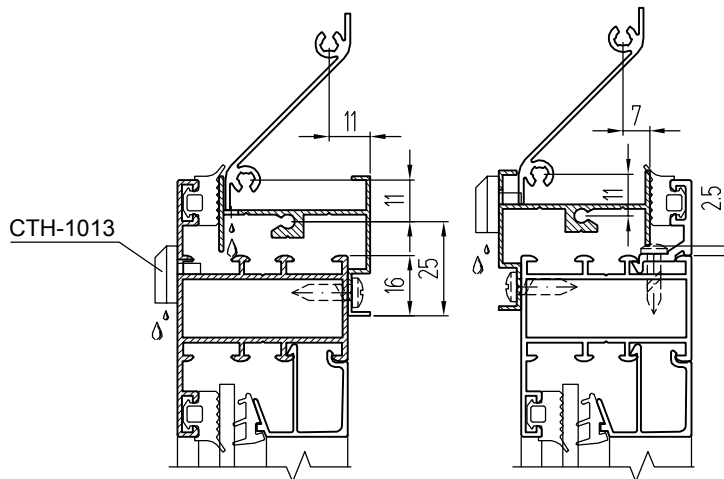
СИСТЕМА СИАЛ КП45



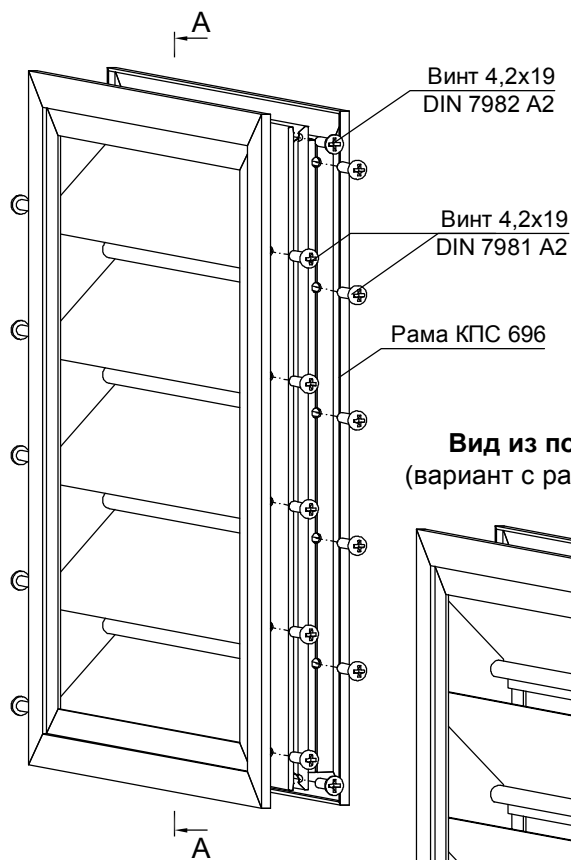
РЕШЕТКИ ВЕНТИЛЯЦИОННЫЕ

Сборка вентиляционной решетки из профиля КПС 698

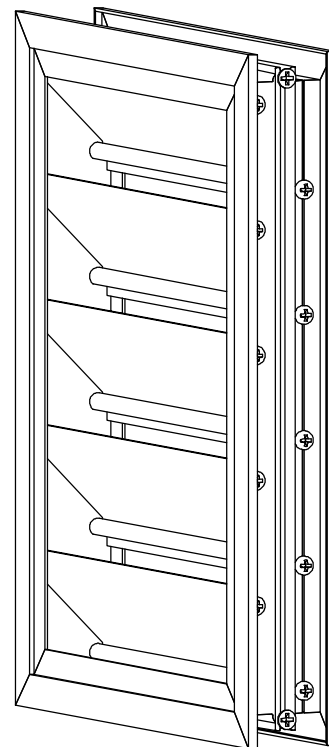
Установка в витраж КП45 вентиляционной решетки с рамой из профиля КПС 165



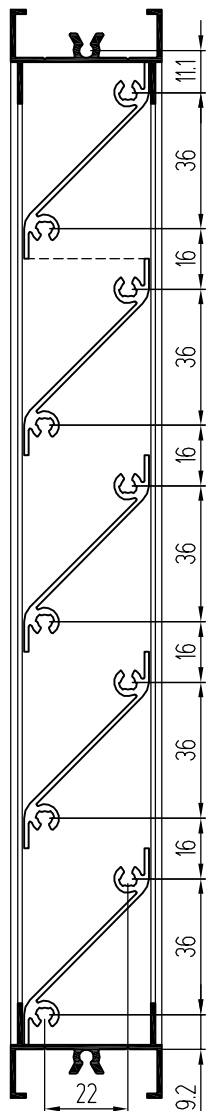
Вид с улицы
(вариант с рамой КПС 696)



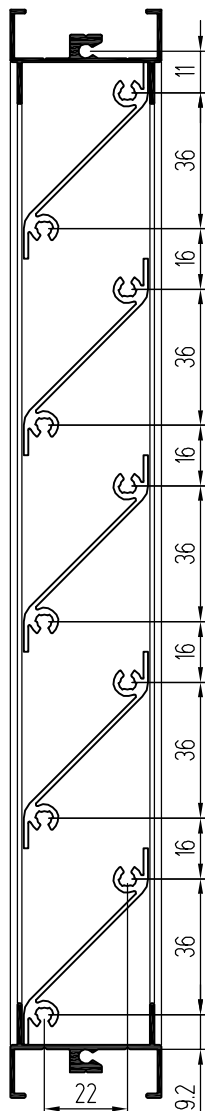
Вид из помещения
(вариант с рамой КПС 696)



A-A
Вариант с
рамой КПС 696

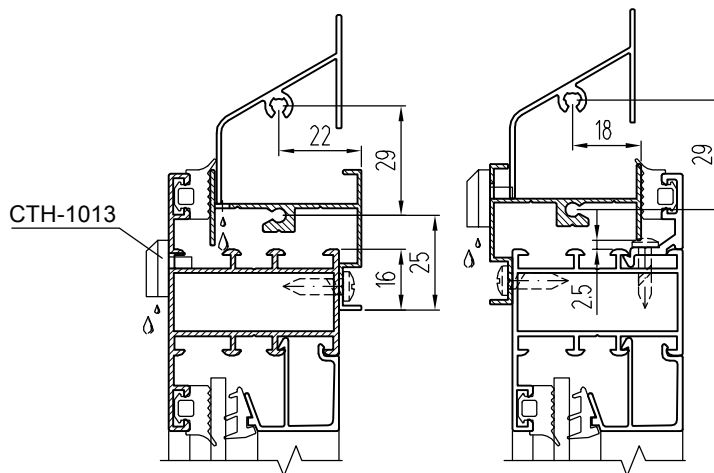


A-A
Вариант с
рамой КПС 164

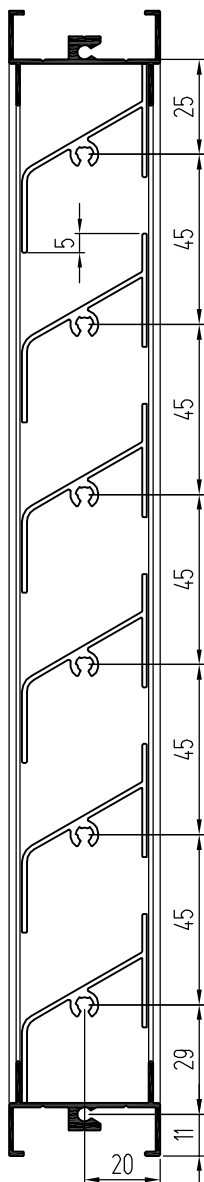


Сборка вентиляционной решетки из профиля КПС 166

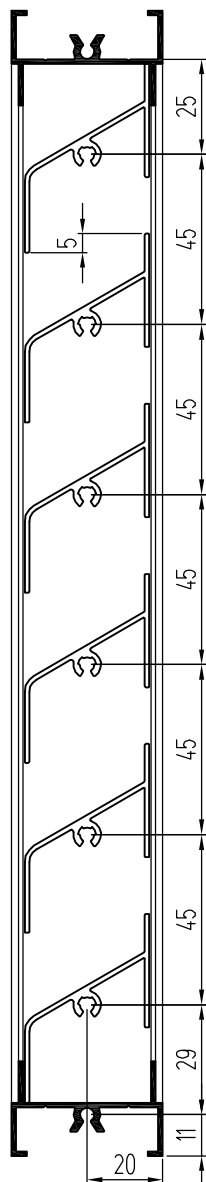
Установка в витраж КП45 вентиляционной решетки с рамой из профиля КПС 165



A-A
Вариант с
рамой КПС 164



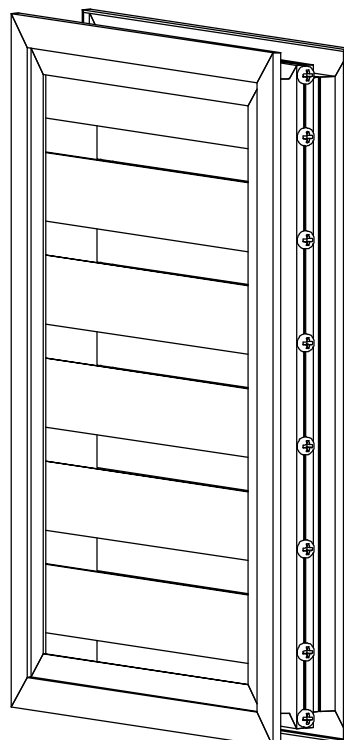
A-A
Вариант с
рамой КПС 696



Вид с улицы
(вариант с рамой КПС 164)

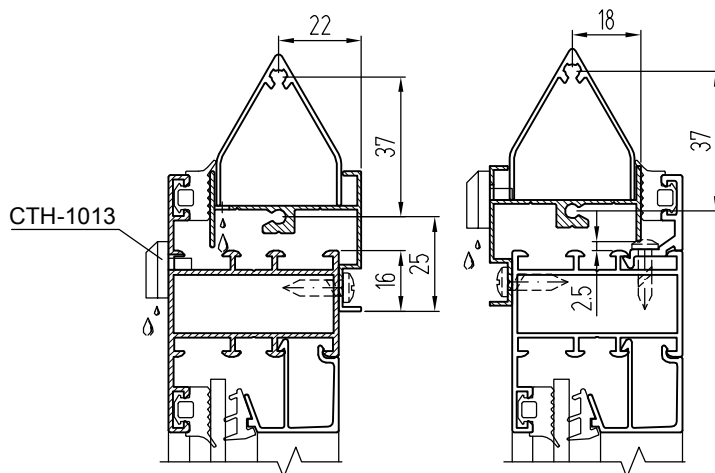


Вид из помещения
(вариант с рамой КПС 164)

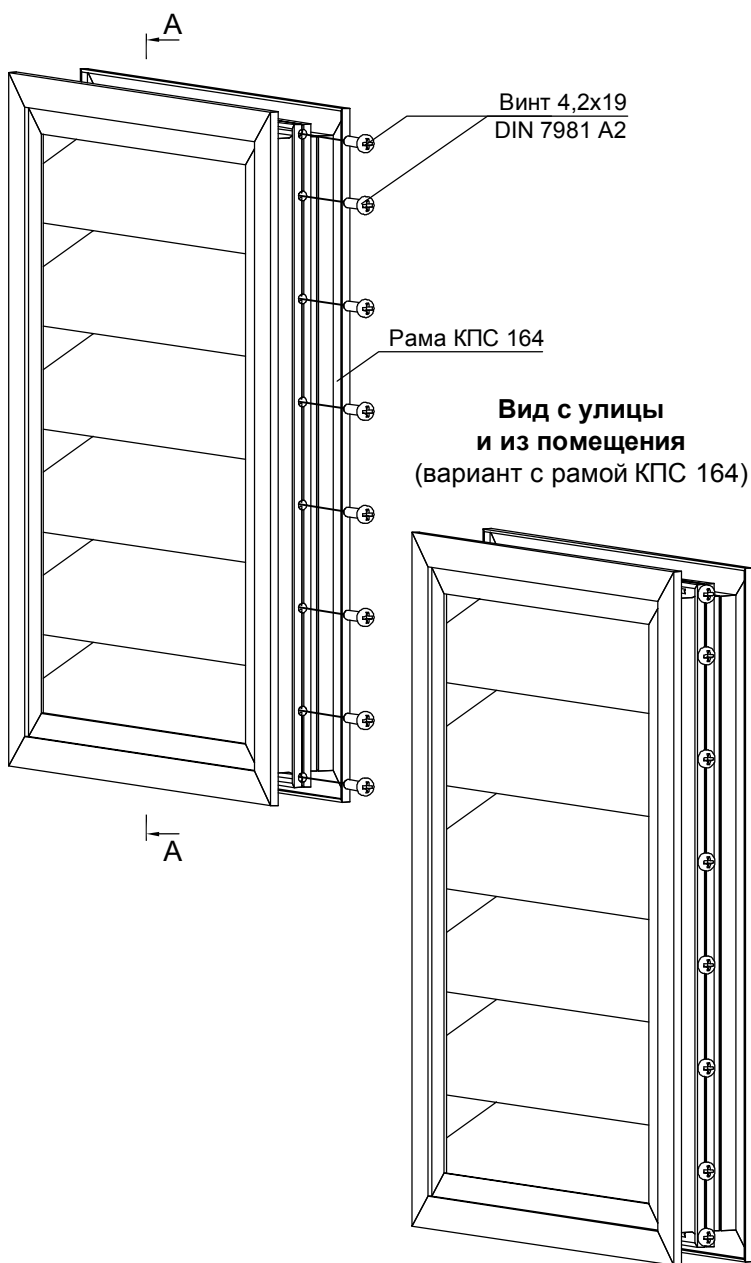
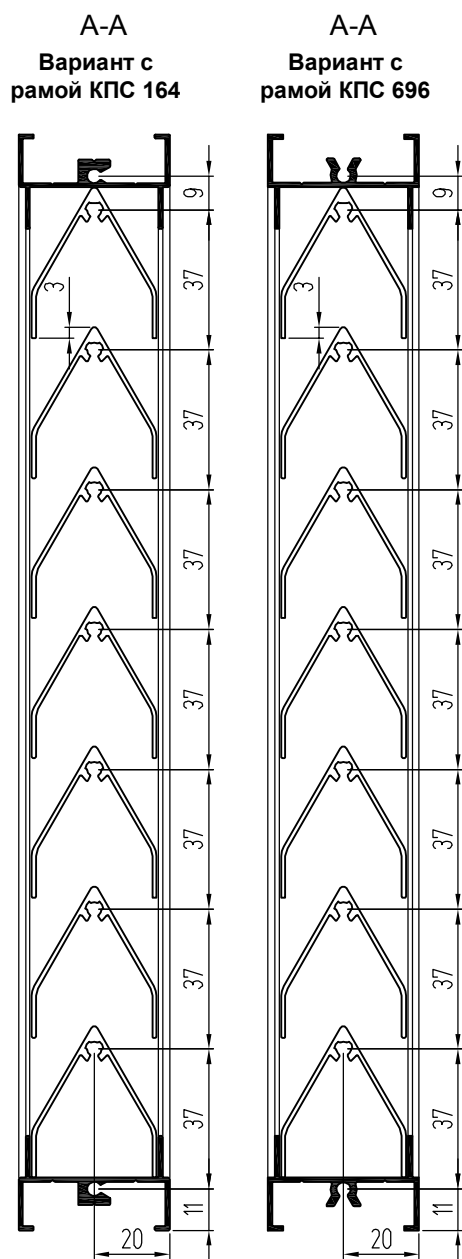


Сборка вентиляционной решетки из профиля КПС 167

Установка в витраж КП45 вентиляционной решетки с рамой из профиля КПС 165



Вид с улицы
и из помещения
(вариант с рамой КПС 164)



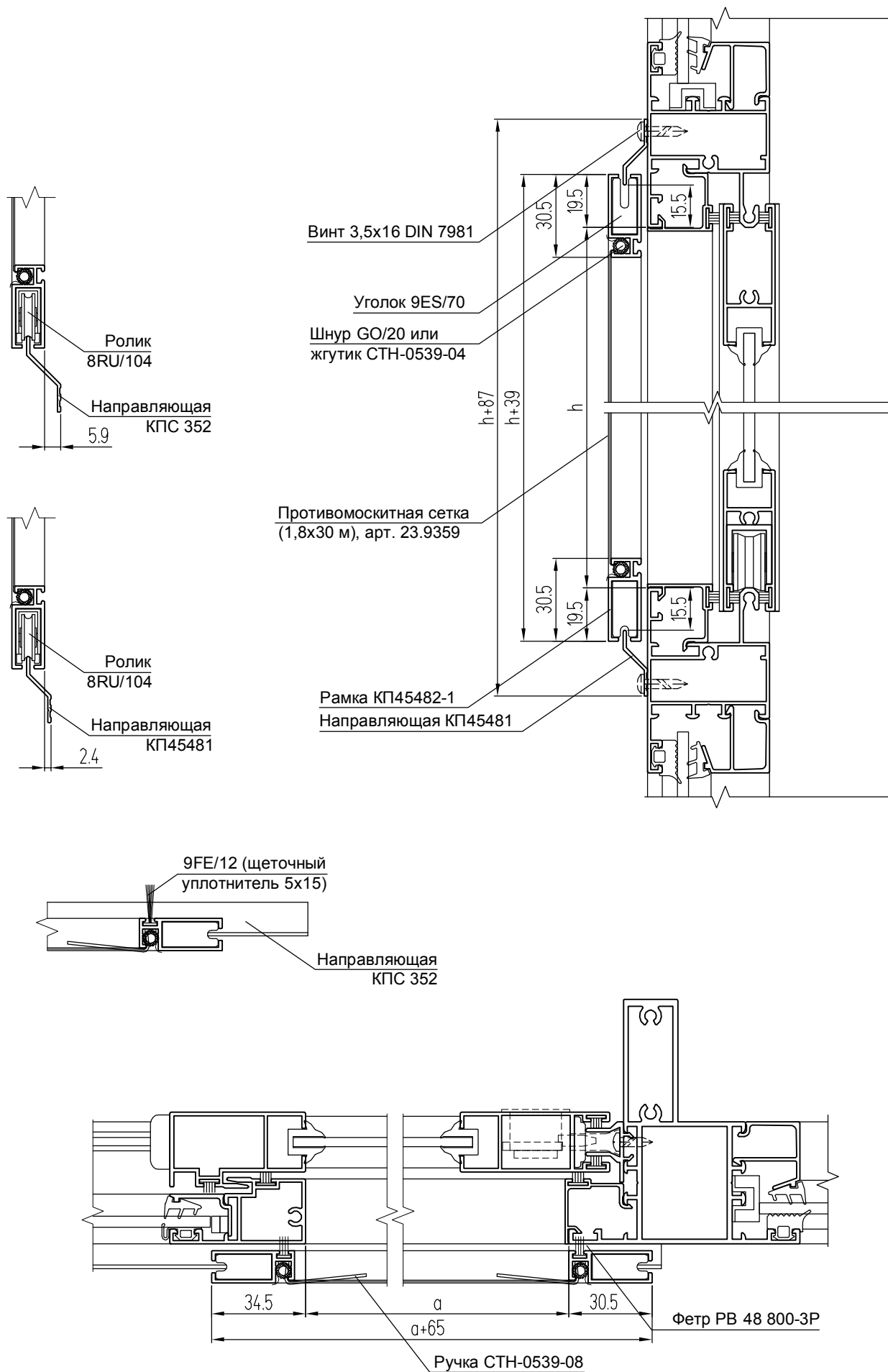
Вид с улицы
и из помещения
(вариант с рамой КПС 164)

СЕТКИ ПРОТИВОМОСКИТНЫЕ

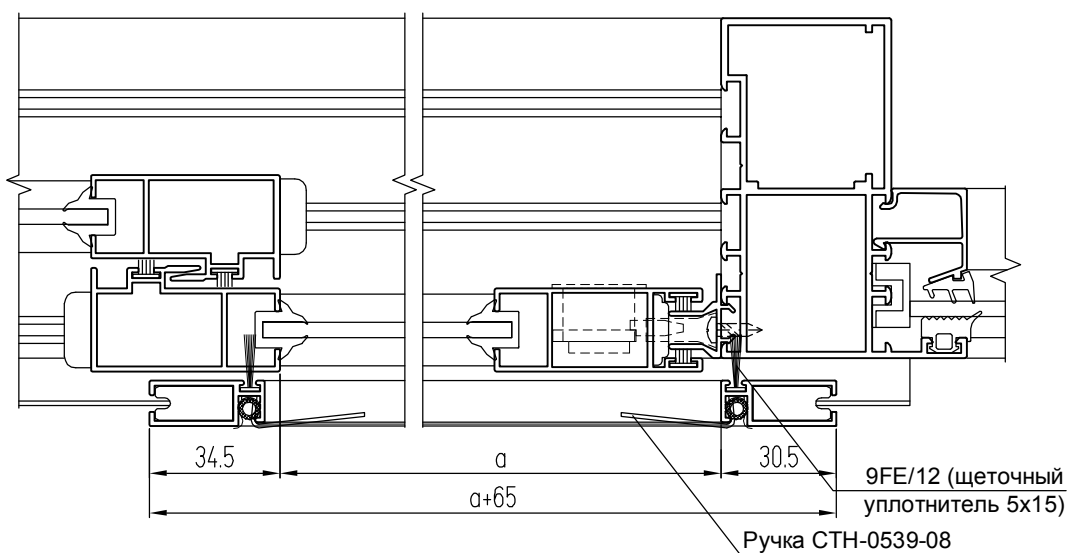
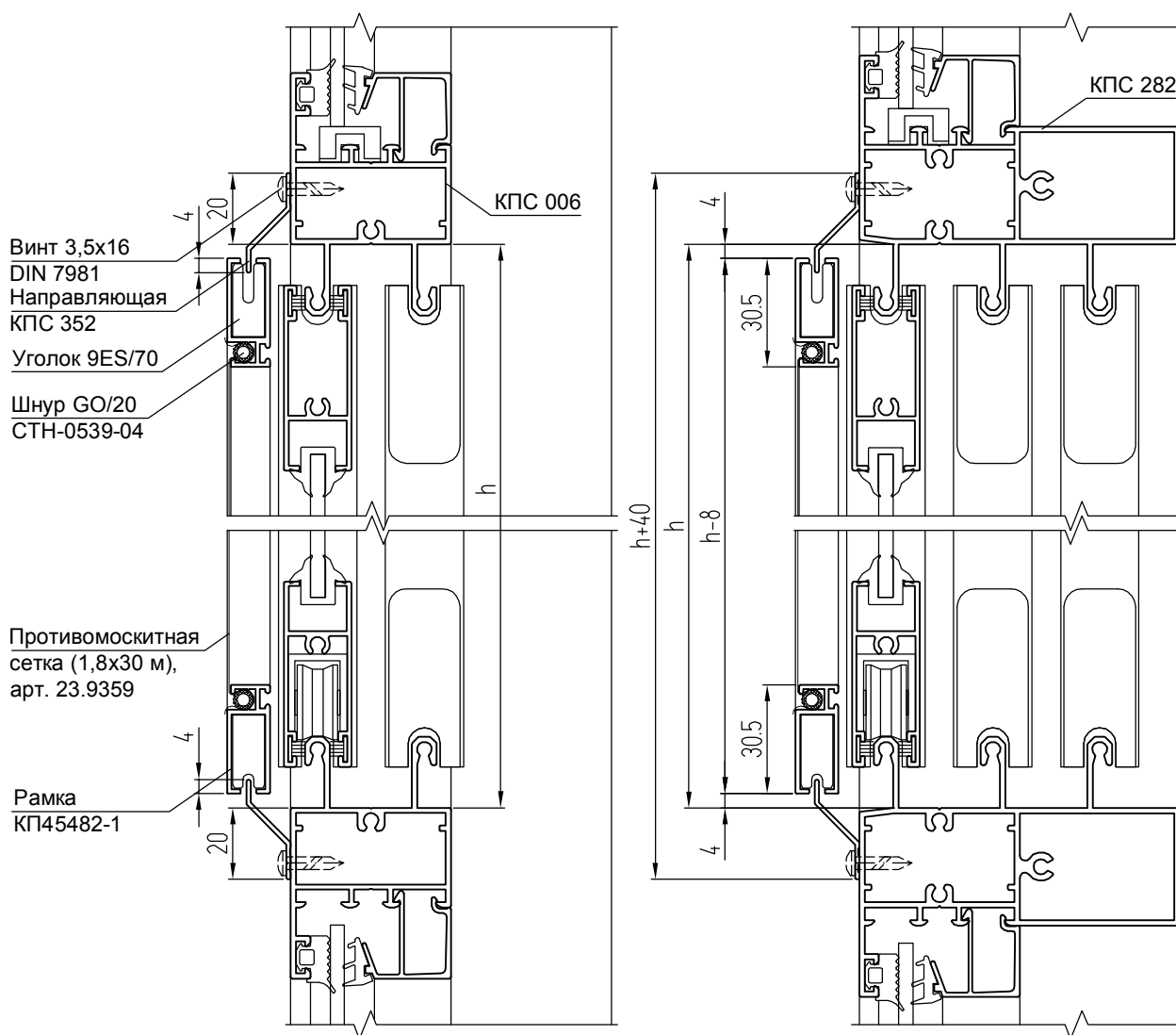
Установка раздвижной противомоскитной сетки в навесной балкон с одной раздвижной створкой

СИСТЕМА СИАЛ КПА45

СЕТКИ ПРОТИВОМОСКИТНЫЕ



Установка раздвижной противомоскитной сетки в навесной балкон с двумя и тремя раздвижными створками (только с направляющей КПС 352)

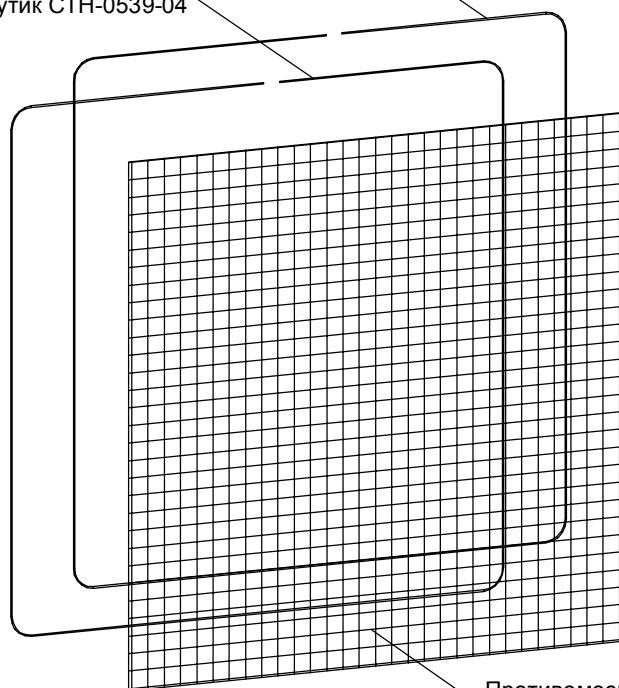


Сборка раздвижной противомоскитной сетки

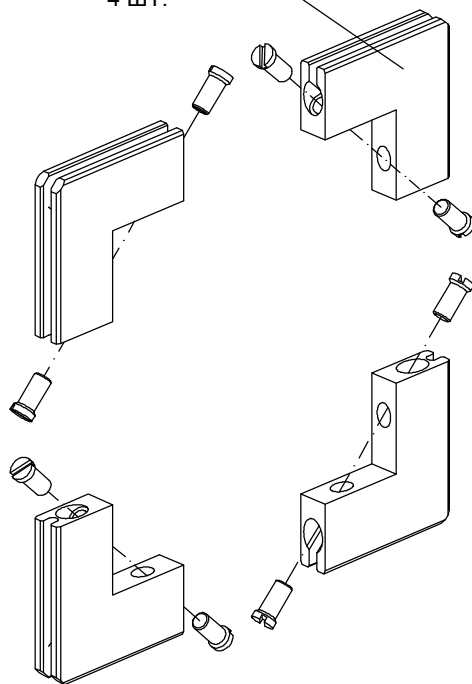
9FE/12 (щеточный упл. 5x15)
или фетр РВ 48 800-3Р

Шнур GO/20 или
жгутик СТН-0539-04

Уголок 9ES/70
4 ШТ.

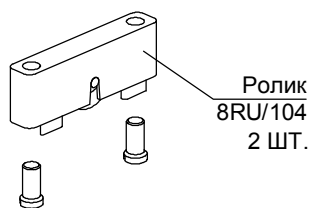


Противомоскитная сетка
(1,8x30 м), арт. 23.9359



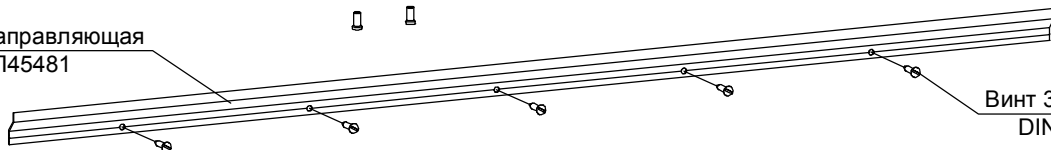
Примечание:
Противомоскитная сетка
вдавливается в профиль КП45482-1
и фиксируется в нем с помощью
жгутика СТН-0539-04.

Рамка КП45482-1



Ролик
8RU/104
2 ШТ.

Направляющая
КП45481

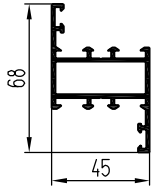
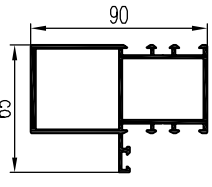
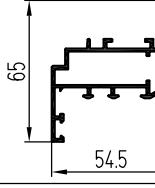
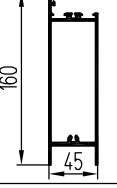
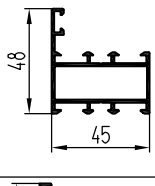
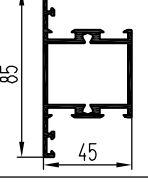
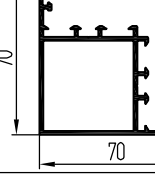
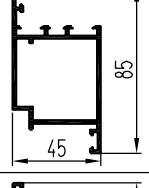
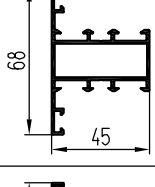
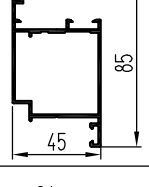
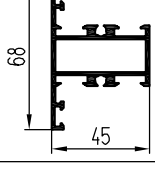
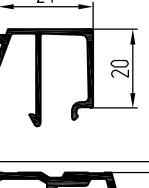
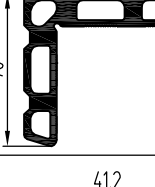
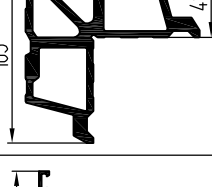
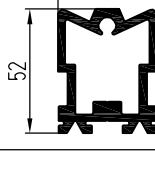
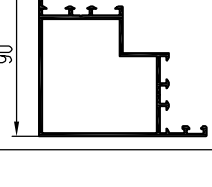
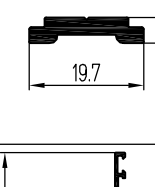
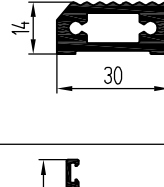
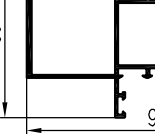
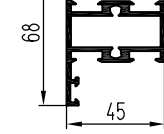


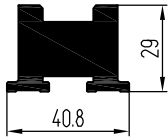
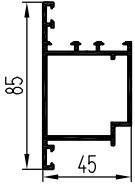
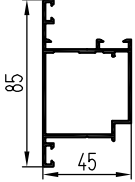
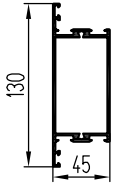
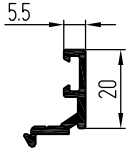
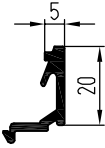
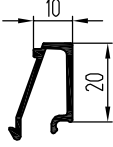
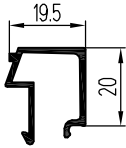
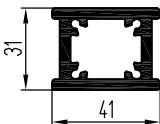
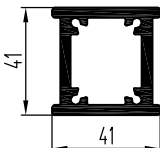
Винт 3,5x16
DIN 7981

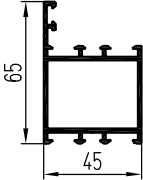
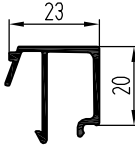
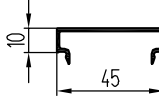
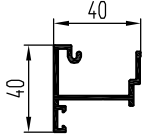
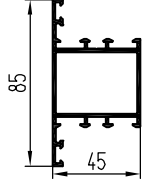
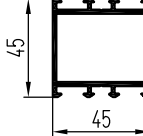
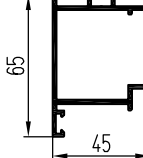
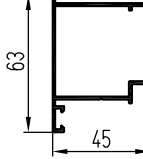
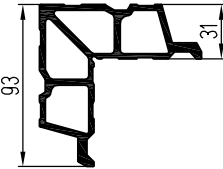
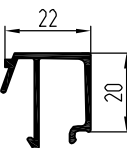
Монтаж рамки с противомоскитной сеткой на балконы с раздвижными створками

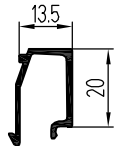
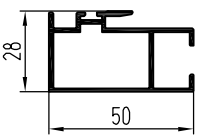
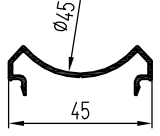
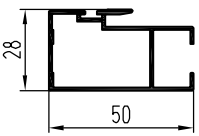
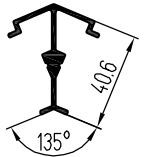
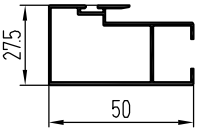
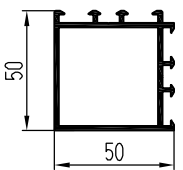
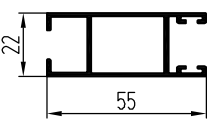
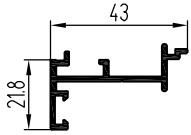
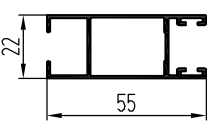
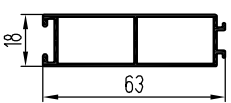
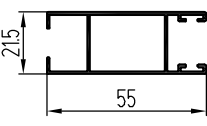
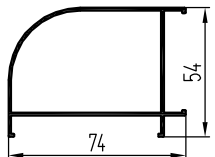
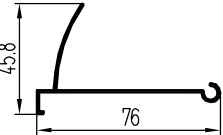
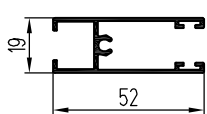
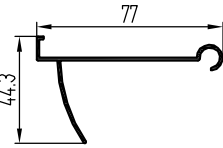
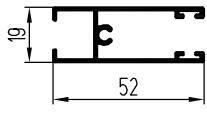
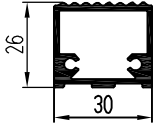
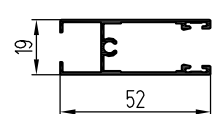
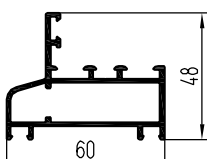
1. Закрепить с помощью самонарезающих винтов на верхней перекладине проема верхнюю направляющую КП45481 (или КПС 352).
2. Отметить место расположения нижней направляющей КП45481 (или КПС 352) и закрепить ее, при этом внутренний размер В между направляющими должен быть меньше размера рамки Н приблизительно на 8 мм.
3. Вставить рамку вверх до упора и затем опустить вниз, оперев на нижнюю направляющую.

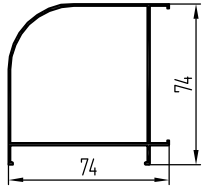
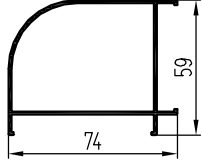
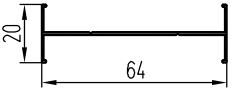
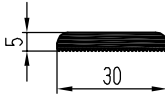
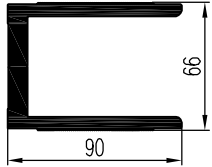
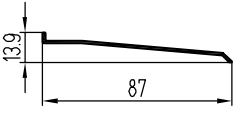
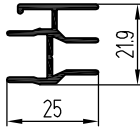
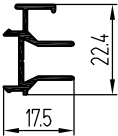
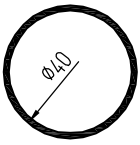
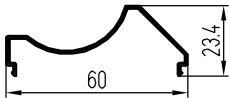
ГЕОМЕТРИЧЕСКИЕ ХАРАКТЕРИСТИКИ

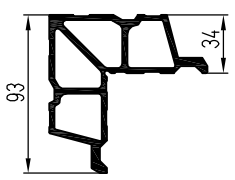
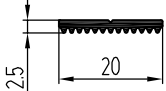
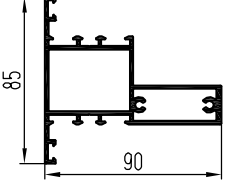
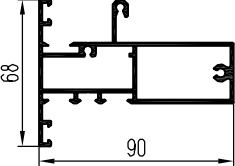
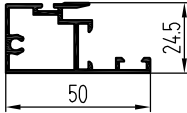
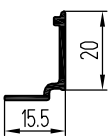
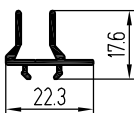
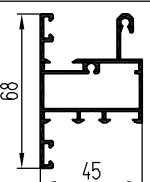
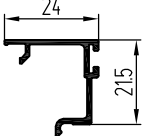
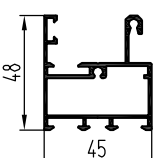
| № | Шифр профиля | Сечение профиля | Масса, кг/м | Периметр, мм | № | Шифр профиля | Сечение профиля | Масса, кг/м | Периметр, мм |
|----|--------------|---|-------------|--------------|----|--------------|---|-------------|--------------|
| 1 | КП4501 |  | 1,032 | 364,7 | 11 | КП4522 |  | 1,847 | 427,3 |
| 2 | КП4502-4 |  | 0,992 | 361,3 | 12 | КП4523 |  | 2,26 | 512,6 |
| 3 | КП4503-1 |  | 0,765 | 308,4 | 13 | КП4524 |  | 1,378 | 364,9 |
| 4 | КП4504 |  | 1,363 | 410,7 | 14 | КП4525 |  | 1,228 | 347,3 |
| 5 | КП4505-1 |  | 0,871 | 370,6 | 15 | КП4525-1 |  | 0,967 | 339,9 |
| 6 | КП4506 |  | 1,156 | 360,6 | 16 | КП4526 |  | 0,283 | 163,5 |
| 7 | КП4509-1 |  | 2,755 | 295,8 | 17 | КП4528 |  | 6,075 | 416,3 |
| 8 | КП4510 |  | 1,98 | 247,6 | 18 | КП4529 |  | 1,75 | 490,6 |
| 9 | КП4511 |  | 0,172 | 49,6 | 19 | КП4530 |  | 0,64 | 91,1 |
| 10 | КП4521 |  | 1,972 | 488 | 20 | КП4531 |  | 1,223 | 325,6 |

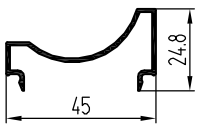
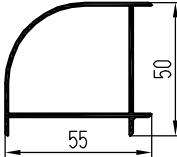
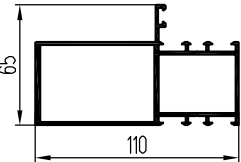
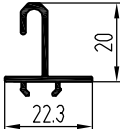
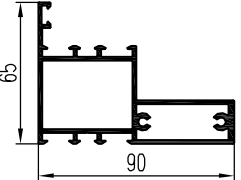
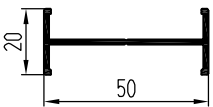
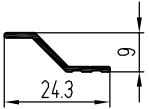
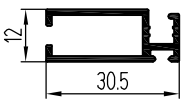
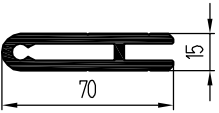
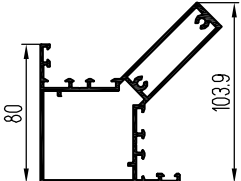
| № | Шифр профиля | Сечение профиля | Масса, кг/м | Периметр, мм |
|----|--------------|---|-------------|--------------|
| 21 | КП4532 |  | 2,18 | 167,6 |
| 22 | КП4533 |  | 1,23 | 354,1 |
| 23 | КП4533-1 |  | 0,967 | 339,9 |
| 24 | КП4535 |  | 0,224 | 96,4 |
| 25 | КП4536 |  | 1,825 | 449,6 |
| 26 | КП4537 |  | 0,251 | 91 |
| 27 | КП4539 |  | 0,213 | 119,9 |
| 28 | КП4540 |  | 0,264 | 150 |
| 29 | КП4543 |  | 1,55 | 152,6 |
| 30 | КП4544 |  | 1,77 | 172,6 |

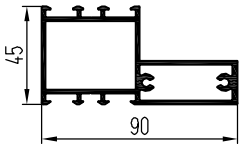
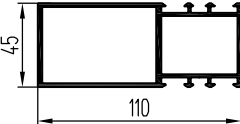
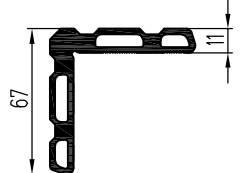
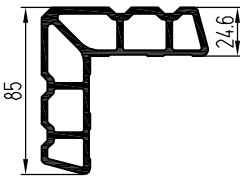
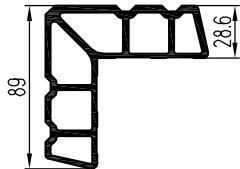
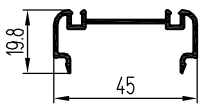
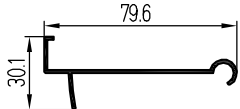
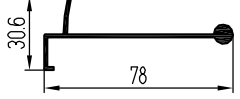
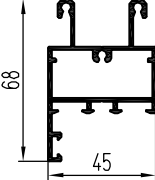
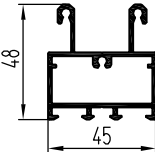
| № | Шифр профиля | Сечение профиля | Масса, кг/м | Периметр, мм |
|----|--------------|---|-------------|--------------|
| 31 | КП4545 |  | 1,13 | 331,1 |
| 32 | КП4546 |  | 0,28 | 162,2 |
| 33 | КП4547 |  | 0,257 | 158,5 |
| 34 | КП4549 |  | 0,616 | 260,5 |
| 35 | КП4550 |  | 1,26 | 399 |
| 36 | КП4558 |  | 1,0 | 276,2 |
| 37 | КП4560 |  | 1,094 | 292,7 |
| 38 | КП4560-1 |  | 0,761 | 248,3 |
| 39 | КП4561 |  | 3,418 | 374,1 |
| 40 | КП4565 |  | 0,222 | 126,3 |

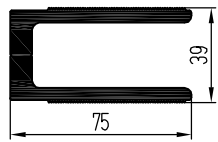
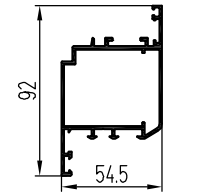
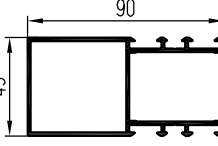
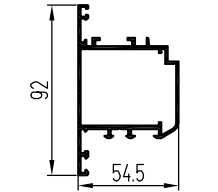
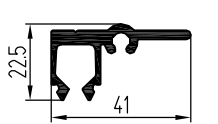
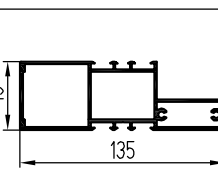
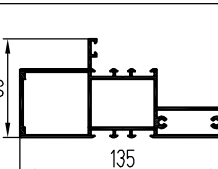
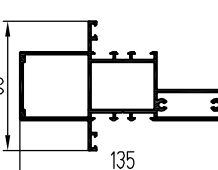
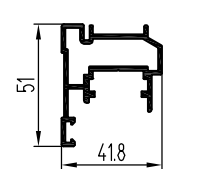
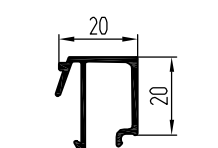
| № | Шифр профиля | Сечение профиля | Масса, кг/м | Периметр, мм | № | Шифр профиля | Сечение профиля | Масса, кг/м | Периметр, мм |
|----|--------------|---|-------------|--------------|----|--------------|---|-------------|--------------|
| 41 | КПА4568 |  | 0,277 | 160,8 | 51 | КПА45162 |  | 0,65 | 250,6 |
| 42 | КПА4573 |  | 0,262 | 162,5 | 52 | КПА45162-1 |  | 0,552 | 231,3 |
| 43 | КПА4591 |  | 0,588 | 217,4 | 53 | КПА45162-2 |  | 0,436 | 229 |
| 44 | КПА4593 |  | 1,092 | 297,2 | 54 | КПА45163 |  | 0,591 | 256,3 |
| 45 | КПА4594 |  | 0,419 | 203,9 | 55 | КПА45163-1 |  | 0,523 | 257,5 |
| 46 | КПА45115 |  | 0,508 | 189,4 | 56 | КПА45163-2 |  | 0,452 | 257,1 |
| 47 | КПА45153 |  | 0,791 | 286,4 | 57 | КПА45167-1 |  | 0,436 | 269,4 |
| 48 | КПА45160 |  | 0,526 | 303,6 | 58 | КПА45168-1 |  | 0,444 | 274 |
| 49 | КПА45160-1 |  | 0,487 | 306,1 | 59 | КПА45170 |  | 0,632 | 119,3 |
| 50 | КПА45160-4 |  | 0,39 | 306,4 | 60 | КПА45181 |  | 0,968 | 312,9 |

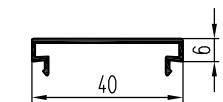
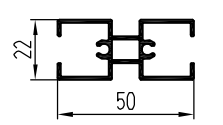
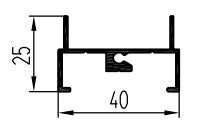
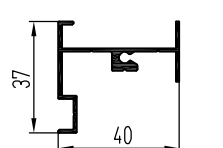
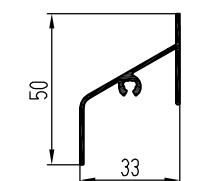
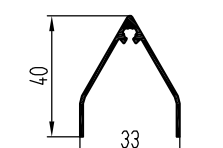
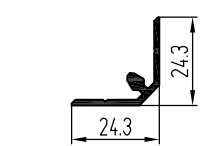
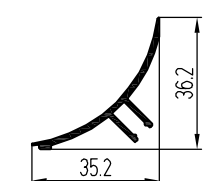
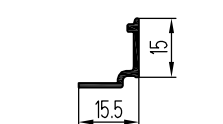
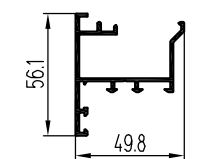
| № | Шифр профиля | Сечение профиля | Масса, кг/м | Периметр, мм |
|----|--------------|---|-------------|--------------|
| 61 | КП45182-1 |  | 0,842 | 326 |
| 62 | КП45183 |  | 0,953 | 294,8 |
| 63 | КП45184-2 |  | 0,244 | 212 |
| 64 | КП45319 |  | 0,374 | 89,7 |
| 65 | КП45393 |  | 4,575 | 560,4 |
| 66 | КП45401 |  | 0,299 | 186,1 |
| 67 | КП45404 |  | 0,33 | 183,5 |
| 68 | КП45404-2 |  | 0,206 | 131 |
| 69 | КП45408 |  | 0,522 | 125,7 |
| 70 | КП45428 |  | 0,292 | 196,5 |

| № | Шифр профиля | Сечение профиля | Масса, кг/м | Периметр, мм |
|----|--------------|---|-------------|--------------|
| 71 | КП45430 |  | 3,522 | 374,2 |
| 72 | КП45435-1 |  | 0,107 | 58,2 |
| 73 | КП45439 |  | 1,958 | 485 |
| 74 | КП45440 |  | 1,674 | 488,3 |
| 75 | КП45441 |  | 0,594 | 218,6 |
| 76 | КП45442-1 |  | 0,141 | 76,5 |
| 77 | КП45443 |  | 0,2 | 113,6 |
| 78 | КП45444 |  | 1,003 | 404,3 |
| 79 | КП45445 |  | 0,204 | 133 |
| 80 | КП45446 |  | 0,896 | 342 |

| № | Шифр профиля | Сечение профиля | Масса, кг/м | Периметр, мм |
|----|--------------|---|-------------|--------------|
| 81 | КПА45447 |  | 0,295 | 196,4 |
| 82 | КПА45457 |  | 0,674 | 222,3 |
| 83 | КПА45458 |  | 2,142 | 465,3 |
| 84 | КПА45446 |  | 0,206 | 119,9 |
| 85 | КПА45467 |  | 1,83 | 425,5 |
| 86 | КПА45468 |  | 0,363 | 181,2 |
| 87 | КПА45481 |  | 0,085 | 59,2 |
| 88 | КПА45482-1 |  | 0,286 | 165,1 |
| 89 | КПА45494 |  | 1,625 | 202 |
| 90 | КПА45507 |  | 2,471 | 576 |

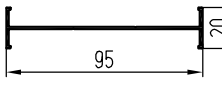
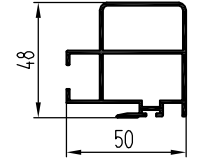
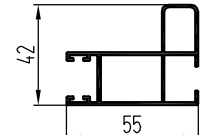
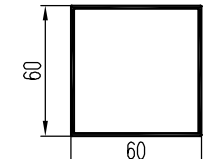
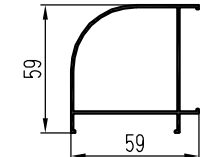
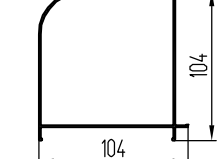
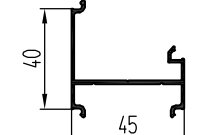
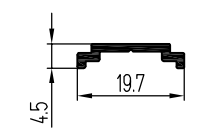
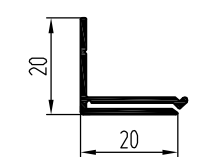
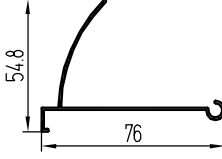
| № | Шифр профиля | Сечение профиля | Масса, кг/м | Периметр, мм |
|-----|--------------|---|-------------|--------------|
| 91 | КПА45520 |  | 1,7 | 366 |
| 22 | КПА45521 |  | 2,01 | 406,2 |
| 33 | КПА45522 |  | 2,225 | 281 |
| 94 | КПА45543 |  | 3,3 | 336 |
| 95 | КПА45544 |  | 3,601 | 351,4 |
| 96 | КПА45619 |  | 0,33 | 210,7 |
| 97 | КПС 004 |  | 0,458 | 243,1 |
| 98 | КПС 005 |  | 0,522 | 227,9 |
| 99 | КПС 006 |  | 1,1 | 375,8 |
| 100 | КПС 007 |  | 0,977 | 315,7 |

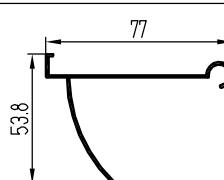
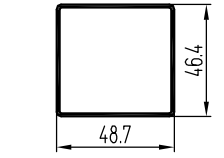
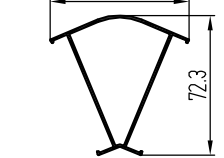
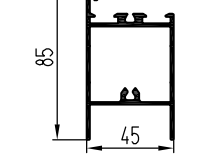
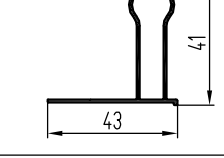
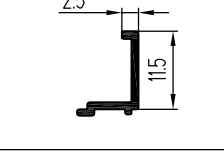
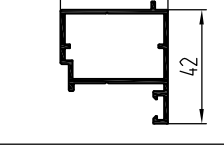
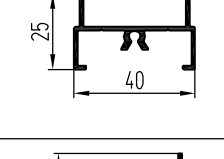
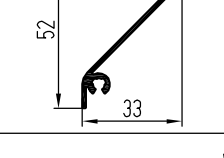
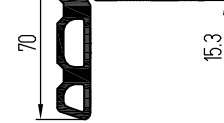
| № | Шифр профиля | Сечение профиля | Масса, кг/м | Периметр, мм |
|-----|--------------|---|-------------|--------------|
| 101 | КПС 017 |  | 2,919 | 441,1 |
| 102 | КПС 018 |  | 1,33 | 415,5 |
| 103 | КПС 028 |  | 1,411 | 367,3 |
| 104 | КПС 053 |  | 1,33 | 415,5 |
| 105 | КПС 054 |  | 0,564 | 177,6 |
| 106 | КПС 055 |  | 2,378 | 456,3 |
| 107 | КПС 056 |  | 2,507 | 515,6 |
| 108 | КПС 057 |  | 2,636 | 574,9 |
| 109 | КПС 070 |  | 0,915 | 275,5 |
| 110 | КПС 072 |  | 0,271 | 156,5 |

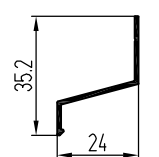
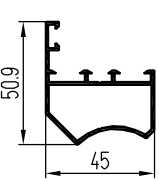
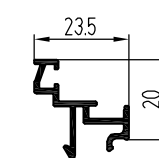
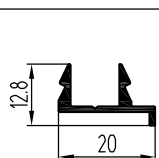
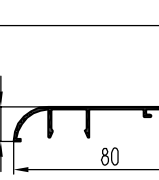
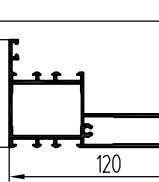
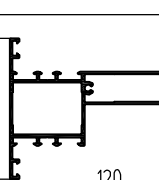
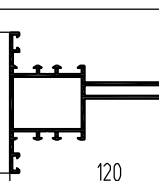
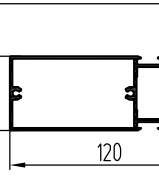
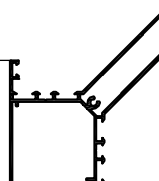
| № | Шифр профиля | Сечение профиля | Масса, кг/м | Периметр, мм |
|-----|--------------|--|-------------|--------------|
| 111 | КПС 086 |  | 0,197 | 130,5 |
| 112 | КПС 093 |  | 0,56 | 312,7 |
| 113 | КПС 164 |  | 0,366 | 212,1 |
| 114 | КПС 165 |  | 0,409 | 242,2 |
| 115 | КПС 166 |  | 0,347 | 198,9 |
| 116 | КПС 167 |  | 0,301 | 182,2 |
| 117 | КПС 192 |  | 0,227 | 104,3 |
| 118 | КПС 193 |  | 0,282 | 151 |
| 119 | КПС 230 |  | 0,115 | 66,9 |
| 120 | КПС 253 |  | 0,778 | 384,2 |

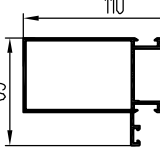
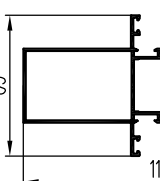
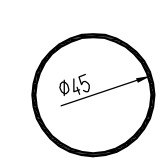
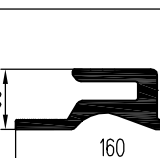
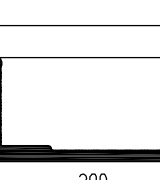
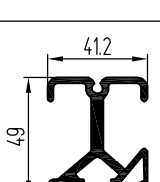
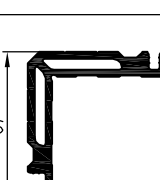
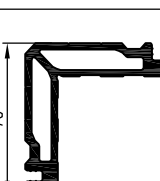
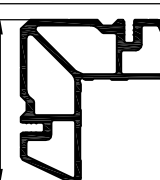
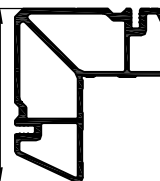
| № | Шифр профиля | Сечение профиля | Масса, кг/м | Периметр, мм |
|-----|--------------|-----------------|-------------|--------------|
| 121 | КПС 265 | | 1,145 | 381,5 |
| 122 | КПС 268 | | 0,404 | 101,1 |
| 123 | КПС 273 | | 1,191 | 391,6 |
| 124 | КПС 278 | | 4,331 | 406,9 |
| 125 | КПС 279 | | 1,878 | 453,4 |
| 126 | КПС 280 | | 1,775 | 421,1 |
| 127 | КПС 281 | | 1,805 | 475,4 |
| 128 | КПС 282 | | 1,927 | 535,4 |
| 129 | КПС 283 | | 1,277 | 461 |
| 130 | КПС 333 | | 1,083 | 322,1 |

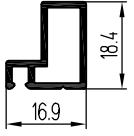
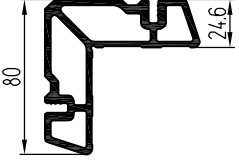
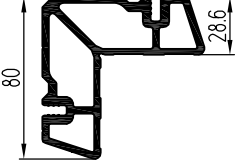
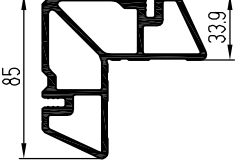
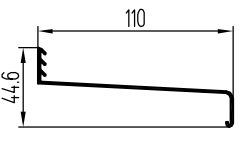
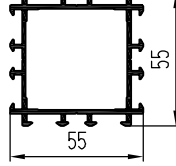
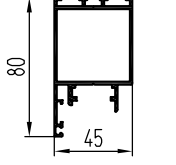
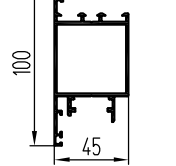
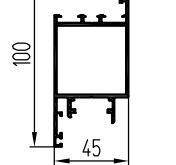
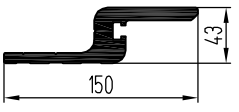
| № | Шифр профиля | Сечение профиля | Масса, кг/м | Периметр, мм |
|-----|--------------|-----------------|-------------|--------------|
| 131 | КПС 334 | | 0,151 | 93,3 |
| 132 | КПС 340 | | 0,155 | 84,2 |
| 133 | КПС 349 | | 1,294 | 344,2 |
| 134 | КПС 352 | | 0,102 | 67,9 |
| 135 | КПС 360 | | 0,634 | 199,5 |
| 136 | КПС 362 | | 1,097 | 354 |
| 137 | КПС 386 | | 1,424 | 320,7 |
| 138 | КПС 397 | | 1,809 | 390,7 |
| 139 | КПС 398 | | 1,283 | 151,5 |
| 140 | КПС 411 | | 0,219 | 124,2 |

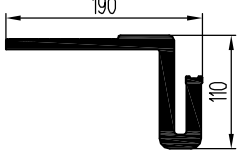
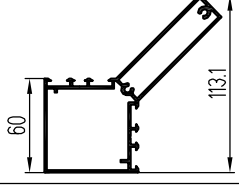
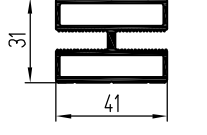
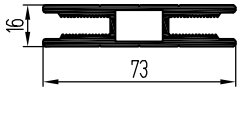
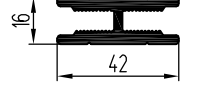
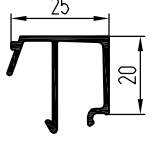
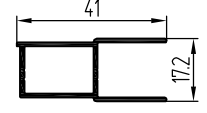
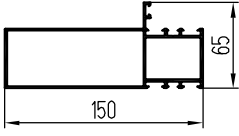
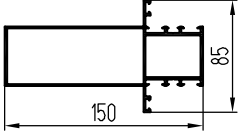
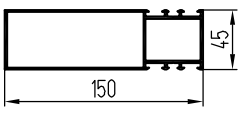
| № | Шифр профиля | Сечение профиля | Масса, кг/м | Периметр, мм |
|-----|--------------|---|-------------|--------------|
| 141 | КПС 469 |  | 0,477 | 272,6 |
| 142 | КПС 470 |  | 0,883 | 278,7 |
| 143 | КПС 471 |  | 0,761 | 294 |
| 144 | КПС 473 |  | 0,95 | 239,1 |
| 145 | КПС 482 |  | 0,723 | 264,8 |
| 146 | КПС 483 |  | 1,519 | 443,2 |
| 147 | КПС 488 |  | 0,474 | 270,1 |
| 148 | КПС 551 |  | 0,103 | 53,5 |
| 149 | КПС 568 |  | 0,192 | 121,4 |
| 150 | КПС 577 |  | 0,474 | 292,8 |

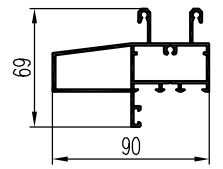
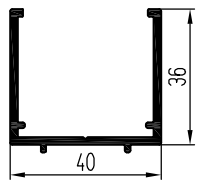
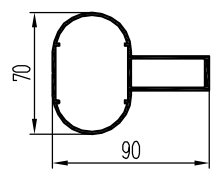
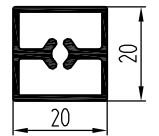
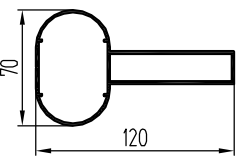
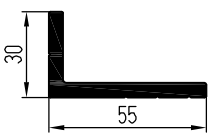
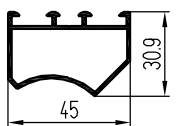
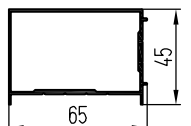
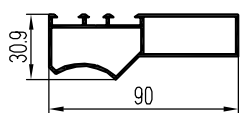
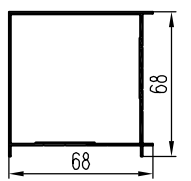
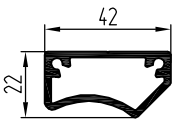
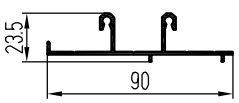
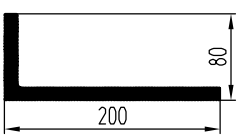
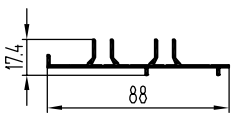
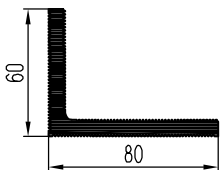
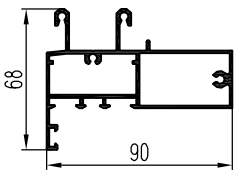
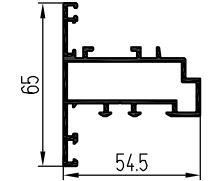
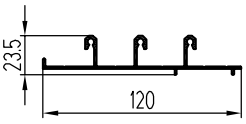
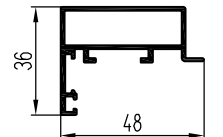
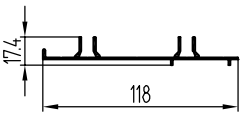
| № | Шифр профиля | Сечение профиля | Масса, кг/м | Периметр, мм |
|-----|--------------|--|-------------|--------------|
| 151 | КПС 578 |  | 0,482 | 298,7 |
| 152 | КПС 579 |  | 0,69 | 186,8 |
| 153 | КПС 594 |  | 0,745 | 272,3 |
| 154 | КПС 595 |  | 1,587 | 422,3 |
| 155 | КПС 651 |  | 0,387 | 167,2 |
| 156 | КПС 684 |  | 0,062 | 46,2 |
| 157 | КПС 689 |  | 0,658 | 194 |
| 158 | КПС 696 |  | 0,368 | 214,9 |
| 159 | КПС 698 |  | 0,357 | 182,6 |
| 160 | КПС 699 |  | 2,829 | 294,1 |

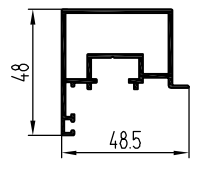
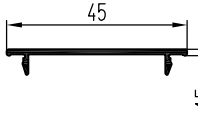
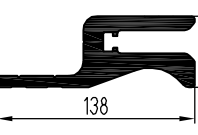

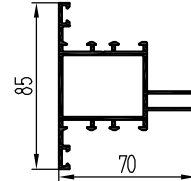
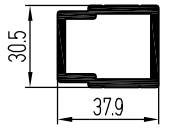
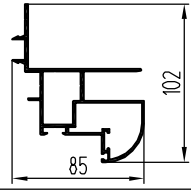
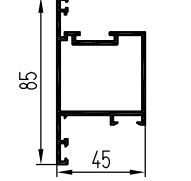
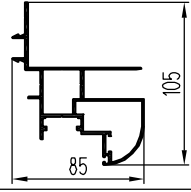
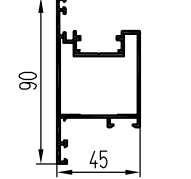
| № | Шифр профиля | Сечение профиля | Масса, кг/м | Периметр, мм |
|-----|--------------|---|-------------|--------------|
| 161 | КПС 704 |  | 0,171 | 108,2 |
| 162 | КПС 709 |  | 0,669 | 254,6 |
| 163 | КПС 710 |  | 0,246 | 151,6 |
| 164 | КПС 711 |  | 0,157 | 81,4 |
| 165 | КПС 712 |  | 0,463 | 286,2 |
| 166 | КПС 725 |  | 1,939 | 486,5 |
| 167 | КПС 726 |  | 2,06 | 546,7 |
| 168 | КПС 727 |  | 2,017 | 545,3 |
| 169 | КПС 728 |  | 1,857 | 426,5 |
| 170 | КПС 729 |  | 2,171 | 538,9 |

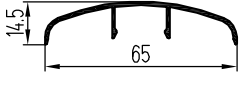
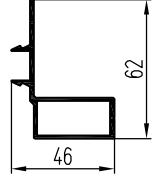
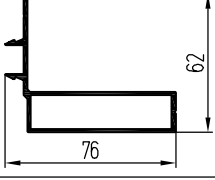
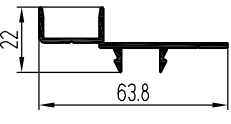
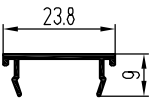
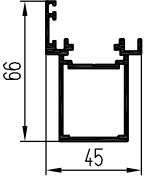
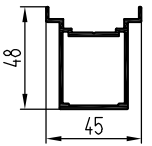
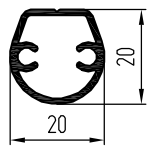
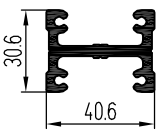
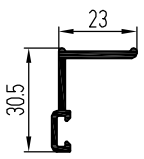
| № | Шифр профиля | Сечение профиля | Масса, кг/м | Периметр, мм |
|-----|--------------|---|-------------|--------------|
| 171 | КПС 733 |  | 1,706 | 467,5 |
| 172 | КПС 734 |  | 1,827 | 527,3 |
| 173 | КПС 742 |  | 0,447 | 141,4 |
| 174 | КПС 790 |  | 7,302 | 579,5 |
| 175 | КПС 791 |  | 8,856 | 748,1 |
| 176 | КПС 798-1 |  | 1,313 | 337,2 |
| 177 | КПС 802 |  | 2,269 | 296,3 |
| 178 | КПС 804 |  | 2,54 | 306,1 |
| 179 | КПС 806 |  | 3,403 | 370,5 |
| 180 | КПС 807 |  | 4,175 | 443,3 |

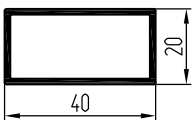
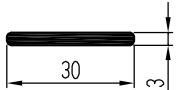
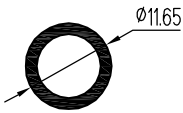
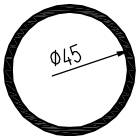
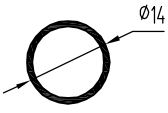
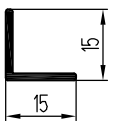
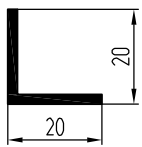
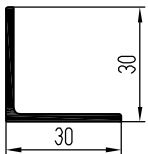
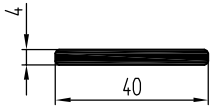
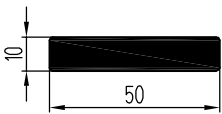
| № | Шифр профиля | Сечение профиля | Масса, кг/м | Периметр, мм |
|-----|--------------|---|-------------|--------------|
| 181 | КПС 817 |  | 0,214 | 80,5 |
| 182 | КПС 824 |  | 3,2 | 358,7 |
| 183 | КПС 825 |  | 3,306 | 356,6 |
| 184 | КПС 826 |  | 3,449 | 368,6 |
| 185 | КПС 831 |  | 0,52 | 332,2 |
| 186 | КПС 838 |  | 1,243 | 413 |
| 187 | КПС 848 |  | 1,251 | 390,1 |
| 188 | КПС 849 |  | 1,381 | 451,9 |
| 189 | КПС 850 |  | 1,381 | 451,9 |
| 190 | КПС 855 |  | 5,361 | 399,9 |

| № | Шифр профиля | Сечение профиля | Масса, кг/м | Периметр, мм |
|-----|--------------|---|-------------|--------------|
| 191 | КПС 856 |  | 11,488 | 779,9 |
| 192 | КПС 930 |  | 2,006 | 478,7 |
| 193 | КПС 931 |  | 1,013 | 263,3 |
| 194 | КПС 932 |  | 1,473 | 320,2 |
| 195 | КПС 933 |  | 0,964 | 220,8 |
| 196 | КПС 944 |  | 0,287 | 166,4 |
| 197 | КПС 964 |  | 0,322 | 152,5 |
| 198 | КПС 976 |  | 2,207 | 545,7 |
| 199 | КПС 977 |  | 2,334 | 604,9 |
| 200 | КПС 978 |  | 2,077 | 486,5 |

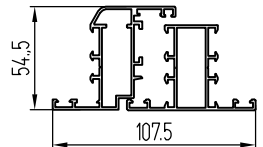
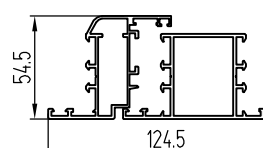
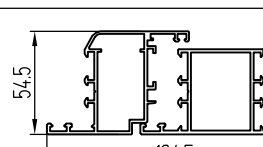
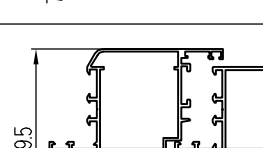
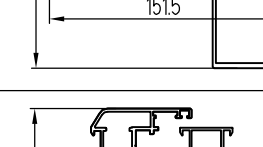
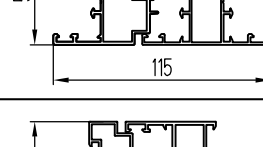
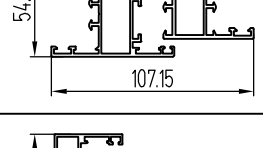
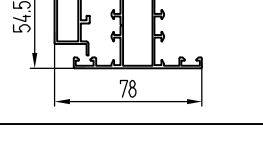
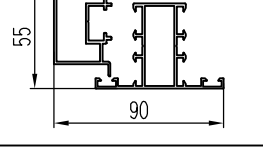
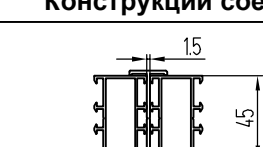
| № | Шифр профиля | Сечение профиля | Масса, кг/м | Периметр, мм | № | Шифр профиля | Сечение профиля | Масса, кг/м | Периметр, мм |
|-----|--------------|---|-------------|--------------|-----|--------------|---|-------------|--------------|
| 201 | КПС 979 |  | 1,546 | 460,8 | 211 | КПС 1091 |  | 0,631 | 239,3 |
| 202 | КПС 980 |  | 1,386 | 281,3 | 212 | КПС 1092 |  | 0,355 | 79,1 |
| 203 | КПС 981 |  | 1,633 | 341,3 | 213 | КПС 1105 |  | 1,08 | 170,1 |
| 204 | КПС 981 |  | 0,563 | 192,2 | 214 | КПС 1130 |  | 0,75 | 234,9 |
| 205 | КПС 983 |  | 0,948 | 283,2 | 215 | КПС 1131 |  | 0,848 | 293,9 |
| 206 | КПС 984 |  | 0,701 | 119 | 216 | КПС 1135 |  | 0,628 | 321,9 |
| 207 | КПС 985 |  | 8,012 | 961,8 | 217 | КПС 1136 |  | 0,561 | 304,3 |
| 208 | КПС 986 |  | 2,529 | 468,9 | 218 | КПС 1138 |  | 1,652 | 474,4 |
| 209 | КПС 1033 |  | 0,991 | 365,9 | 219 | КПС 1139 |  | 0,864 | 439,9 |
| 210 | КПС 1072 |  | 0,59 | 225,3 | 220 | КПС 1140 |  | 0,674 | 364,3 |

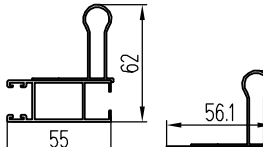
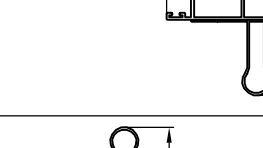
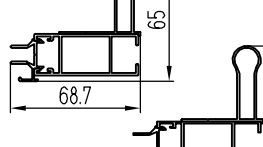
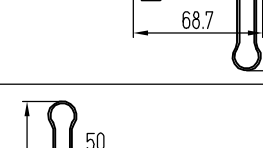
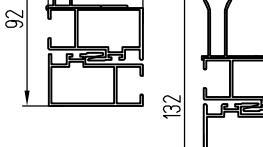
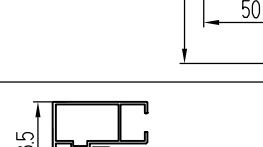
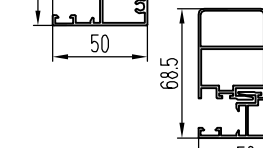
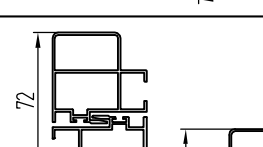
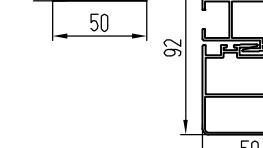
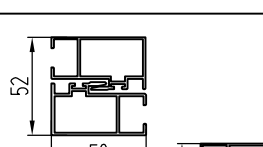
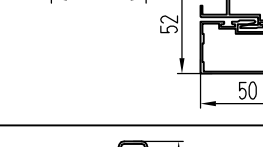
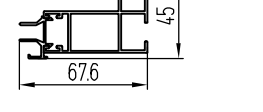

| № | Шифр профиля | Сечение профиля | Масса, кг/м | Периметр, мм |
|-----|--------------|---|-------------|--------------|
| 221 | КПС 1144 |  | 0,799 | 262,5 |
| 222 | КПС 1146 |  | 0,176 | 112,7 |
| 223 | КПС 1152 |  | 7,497 | 504,7 |
| 224 | КПС 1160 |  | 0,409 | 129,4 |
| 225 | КПС 1205 |  | 1,486 | 445,3 |
| 226 | КПС 1216 |  | 1,007 | 135,8 |
| 227 | КПС 1217 |  | 1,665 | 496,4 |
| 228 | КПС 1218 |  | 1,126 | 357,3 |
| 229 | КПС 1219 |  | 1,706 | 522,3 |
| 230 | КПС 1220 |  | 1,202 | 387,5 |

| № | Шифр профиля | Сечение профиля | Масса, кг/м | Периметр, мм |
|-----|--------------|---|-------------|--------------|
| 231 | КПС 1221 |  | 0,311 | 198,5 |
| 232 | КПС 1222 |  | 0,715 | 228,9 |
| 233 | КПС 1223 |  | 0,98 | 288,9 |
| 234 | КПС 1224 |  | 0,452 | 205,1 |
| 235 | КПС 1225 |  | 0,114 | 87 |
| 236 | КПС 1226 |  | 0,991 | 304 |
| 237 | КПС 1227 |  | 0,755 | 208,3 |
| 238 | КПС 1228 |  | 0,271 | 66,1 |
| 239 | КПС 1259 |  | 1,134 | 252 |
| 240 | КП1368 |  | 0,304 | 123,3 |

| № | Шифр профиля | Сечение профиля | Масса, кг/м | Периметр, мм |
|-----|------------------|---|-------------|--------------|
| 241 | КП451040 |  | 0,462 | 119,1 |
| 242 | ПК 801-2 |  | 0,241 | 64,3 |
| 243 | Труба 11.65*1.5 |  | 0,13 | 36,6 |
| 244 | 01/0049 |  | 0,904 | 141,3 |
| 235 | Труба Ø14x1 |  | 0,11 | 43,9 |
| 236 | Уголок 15x15x1,5 |  | 0,114 | 58,9 |
| 237 | 410039 |  | 0,206 | 79,3 |
| 238 | 07/0009 |  | 0,315 | 118,4 |
| 239 | Шина 4x40 |  | 0,431 | 86,3 |
| 240 | Шина 10x50 |  | 1,351 | 118,3 |

ХАРАКТЕРИСТИКИ СОСТАВНЫХ СЕЧЕНИЙ

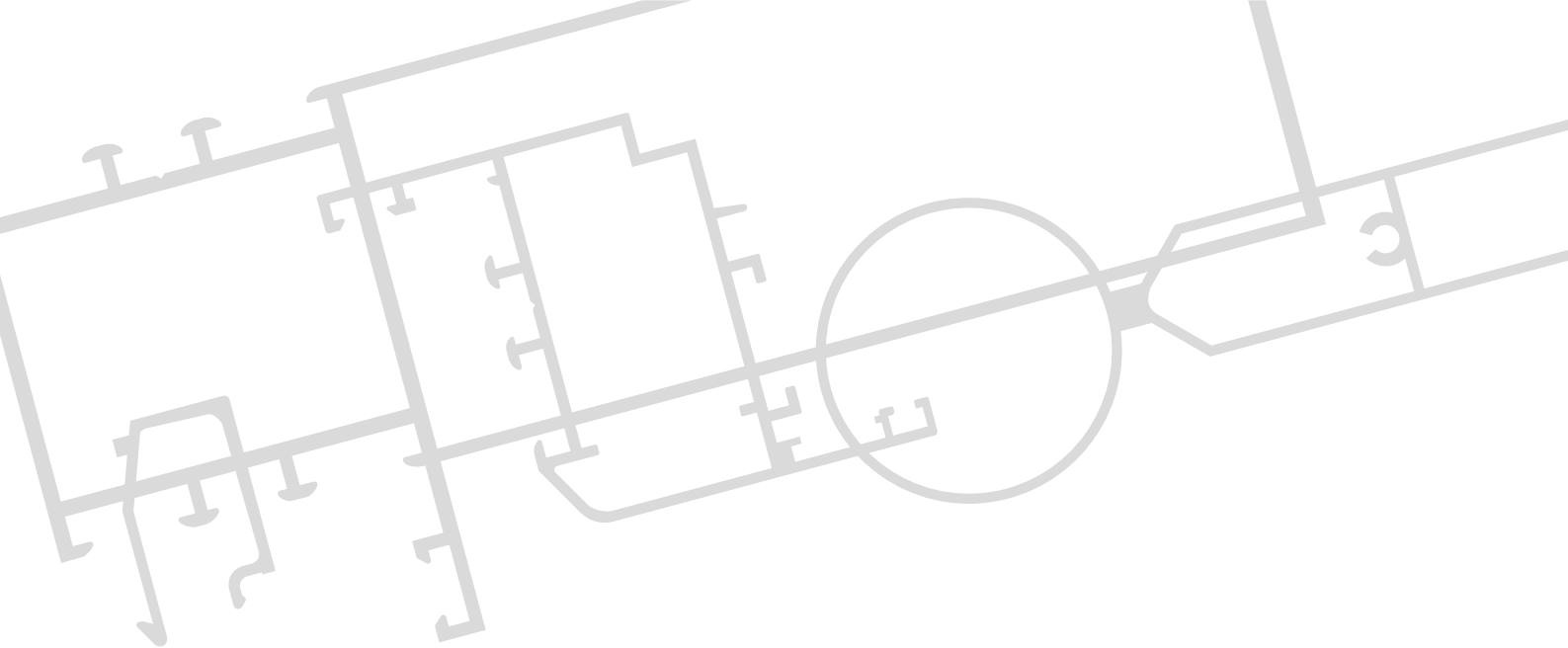
| Y X СОСТАВНОЕ СЕЧЕНИЕ | $J_x, \text{см}^4$ | $W_x, \text{см}^3$ |
|---|--------------------|--------------------|
| Распашные конструкции | | |
|  КП4502-4 КП4505-1 | 25,18 | 7,98 |
|  КП4502-4 КП4550 | 30,25 | 9,45 |
|  КПС 265 КП4550 | 32,94 | 10,39 |
|  КПС 018 КП4521 | 102,81 | 18,23 |
|  КПС 273 КП4505-1 | 27,38 | 8,73 |
|  КПС 1033 КП4501 | 26,99 | 9,53 |
|  КПС 1072 КП4505-1 | 18,77 | 6,46 |
|  КПС 1144 КП4505-1 | 21,05 | 7,32 |
| Конструкции соединений | | |
|  КП4503-1 КП45486 КП4503-1 | 20,02 | 7,32 |
|  КП4545 КП45486 КП4545 | 29,42 | 10,86 |

| Y X СОСТАВНОЕ СЕЧЕНИЕ | $J_x, \text{см}^4$ | $W_x, \text{см}^3$ |
|---|--------------------|--------------------|
| Раздвижные конструкции | | |
|  КП45163 КПС 651 | 10,38 | 2,54 |
|  КП45163 КПС 651 КПС 651 | 26,37 | 5,17 |
|  КП45404-2 КП45163 КПС 651 | 11,79 | 2,74 |
|  КП45404-2 КП45163 КПС 651 КПС 651 | 26,79 | 5,21 |
|  КПС 651 КП45162 КП45162 | 33,27 | 5,87 |
|  КПС 651 КП45162 КП45162 КПС 651 | 65,2 | 9,88 |
|  КП45162-1 КП45441 | 10,94 | 4,33 |
|  КПС 470 КП45441 | 22,51 | 5,76 |
|  КП45404-2 КПС 471 | 24,26 | 6,08 |
|  КПС 470 КП45441 | 40,53 | 8,81 |
|  КП45162 КП45162 | 12,18 | 4,68 |
|  КП45162-1 КП45162-1 | 10,41 | 4 |
|  КП45404-2 КПС 471 | 5,33 | 1,93 |

| Y X | СОСТАВНОЕ СЕЧЕНИЕ | J_x, CM^4 | W_x, CM^3 |
|-------------------------------|---|--------------------|--------------------|
| Раздвижные конструкции | | | |
| | КП45163 КП45404-2 КП45163 | 4,07 | 3 |
| | КП45163-1 КП45404-2 КП45163-1 | 3,72 | 2,75 |
| | КПС 651 КП45163 КП45404-2 КП45163 КПС 651 | 22,21 | 5,28 |
| | КПС 471 КП45404-2 КПС 471 | 9,97 | 3,7 |
| | КПС 651 КПС 651 КП45163 КП45404-2 КП45163 КПС 651 КПС 651 | 53,17 | 10,38 |
| Конструкции поворотов | | | |
| | КП4503-1+КП45447+КП45408+КП45447+ КП4503-1 | 110° | 25,54 |
| | | 180° | 25,06 |
| | КП4545+КП45447+КП45408+КП45447+ КП4545 | 110° | 43,09 |
| | | 180° | 34,46 |
| | КПС 983 + 01/0049 + КПС 983 | 140° | 89,1 |
| | | 180° | 78,59 |

| Y X | СОСТАВНОЕ СЕЧЕНИЕ | J_x, CM^4 | W_x, CM^3 |
|------------------------------|---|--------------------|--------------------|
| Конструкции поворотов | | | |
| | КП4503-1 КП4573 КПС 742 КП4573 КП4503-1 | 105° | 23,96 |
| | | 180° | 24,03 |
| | КП4503-1 КП4573 КПС 742 КП4573 КП4503-1 | 105° | 31,74 |
| | | 180° | 27,67 |
| | КПС 982 КПС 742 КПС 982 | 90° | 15,46 |
| | | 180° | 14,48 |
| | КПС 982 01/0049 КПС 982 | 90° | 21,74 |
| | | 180° | 18,31 |
| | КПС 709 КПС 742 КПС 709 | 90° | 16,04 |
| | | 180° | 18,18 |
| | КПС 709 01/0049 КПС 709 | 90° | 22,76 |
| | | 180° | 22,43 |
| | КП4503-1 КП4591 КП4503-1 | | 18,13 |

| ШИФРЫ | СОСТАВНОЕ СЕЧЕНИЕ | УГОЛ | $J_x, \text{см}^4$ | $W_x, \text{см}^3$ |
|---|-------------------|--------------|--------------------|--------------------|
| Конструкции поворотов | | | | |
| КП4503-1 КП4573 КПС 386 КП4573 КП4503-1 | | 120° 180° | 11,27 153,41 | 14,52 17,49 |
| КП4503-1 КП4573 КПС 397 КП4573 КП4503-1 | | 120° 180° | 230,24 300,38 | 22,5 26,76 |
| КПС 709 КПС 397 КПС 709 | | 90° 180° | 202,68 294,39 | 21,01 26,99 |
| КП4545 КП4573 КПС 397 КП4573 КП4545 | | 120° 180° | 236,08 325,97 | 23,01 27,98 |
| КПС 982 КПС 980 КПС 982 | | 90° 180° | 50,3 68,49 | 10,54 11,54 |
| КПС 709 КПС 980 КПС 709 | | 90° 180° | 50,5 77,59 | 10,62 12,49 |
| КПС 709 КПС 981 КПС 709 | | 105° 180° | 95,13 141,99 | 13,32 16,75 |



ООО "Литейно-Прессовый Завод "Сегал"
660111, Россия, г. Красноярск,
ул. Пограничников, 42, стр. 15
Тел.: (391) 274-90-30
E-mail: segal@sial-group.ru
www.sial-group.ru