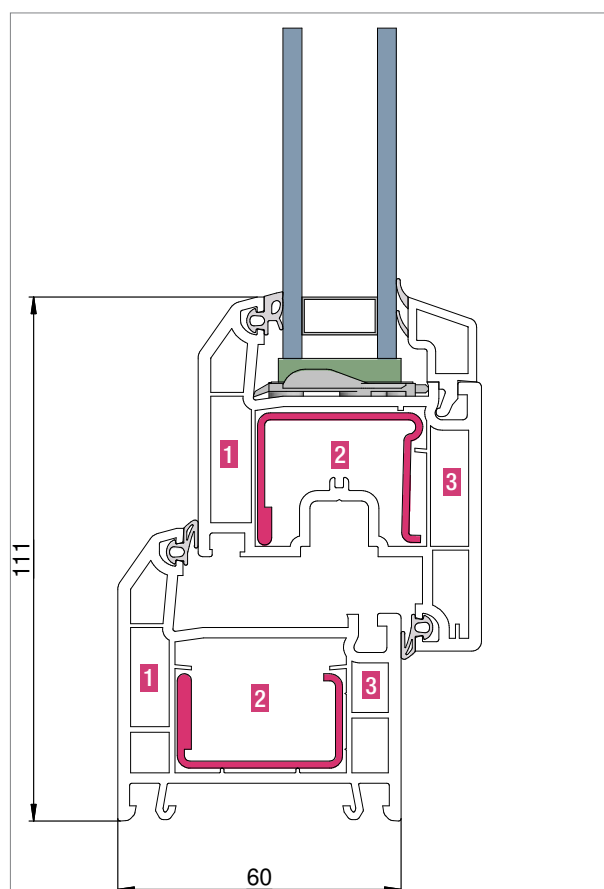


REHAU BLITZ NEW

ТЕХНИЧЕСКАЯ ИНФОРМАЦИЯ
ОПИСАНИЕ СИСТЕМЫ

REHAU BLITZ NEW

ОПИСАНИЕ СИСТЕМЫ



Отличительные свойства профилей REHAU BLITZ New

Системная глубина 60 мм и трехкамерное строение профилей REHAU BLITZ New в сочетании с правильно подобранным остеклением обеспечивают необходимый уровень тепло- и шумоизоляции.

Высококачественное двухконтурное уплотнение по притворам позволяет достичь высоких значений по воздухо- и водонепроницаемости.

Обновленный дизайн профилей: новое сочетание радиусов и ступенчатого наклона лицевых поверхностей профилей обеспечивает их характерный облик. Смещенные лицевые поверхности коробки и створки определяют классический тип оконной системы.

Гладкая, долговечная, легкая в уходе поверхность профилей благодаря производственным Know-How и проверенной временем рецептуре материала RAU-PVC.

Совместимость с другими системами оконных профилей REHAU

Идентичное армирование
Идентичные дополнительные профили
Идентичные приборы запирания
Идентичные уплотнения

	THERMO-Design	BRILLANT-Design	DELIGHT-Design	INTELIO
Идентичное армирование				
Идентичные дополнительные профили				
Идентичные приборы запирания				
Идентичные уплотнения				

Состав технической информации

Техническая информация по системе

REHAU BLITZ New включает в себя следующие разделы:

- Описание системы
- Сечения профилей
- Чертежи узлов
- Рабочие чертежи
- Размеры заготовок
- Указания по остеклению
- Результаты испытаний

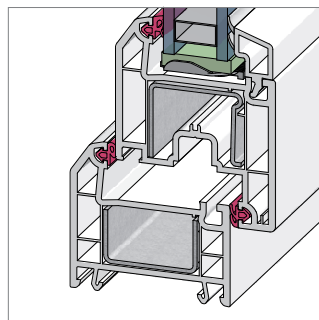
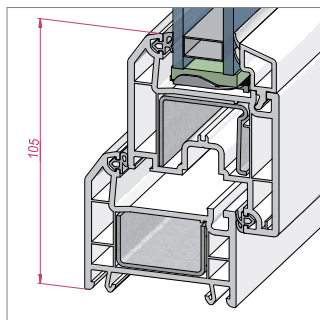
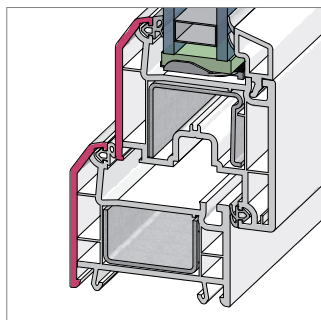
При обработке профилей системы REHAU BLITZ New используйте также техническую информацию по системам профилей REHAU 60 мм:

- Общие указания по обработке профилей
- Ограничения по размерам
- Указания по армированию
- Свойства материалов
- Указания по уходу
- Список производителей
- Указания по технике безопасности

Рациональное производство и ведение склада

В системе использовано армирование 2 типоразмеров: 35x20 и 35x28 мм. Для усиления профилей коробки и импоста возможно использование одинакового армирования типоразмера 35x20 мм, предусмотрены все виды крепления механических соединителей импоста в коробку и створку (с осевой затяжкой, в область фальца остекления, двумя шурупами „на проход“). Использование одностипного унифицированного армирования способствует снижению пересортицы на складе.



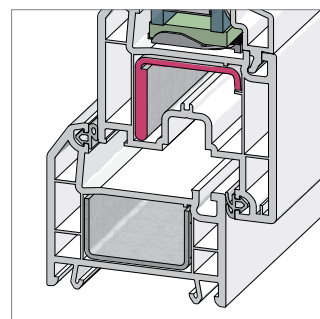
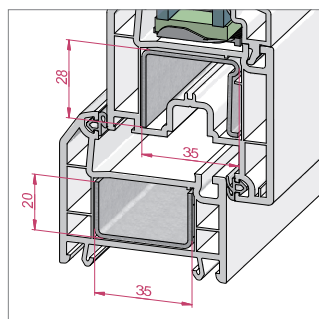
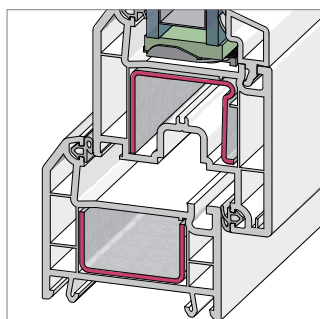
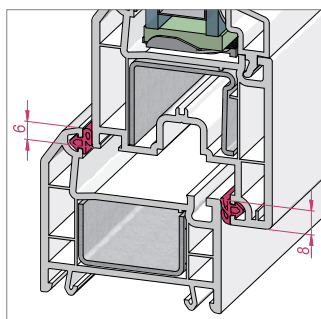


Дизайн оконных профилей

Обновлённый дизайн профилей: новое сочетание радиусов и ступенчатого наклона лицевых поверхностей профилей обеспечивает их характерный облик. Смещённые лицевые поверхности коробки и створки определяют классический тип оконной системы. Минимальная высота профилей коробки и створки определяют максимальное светопропускание.

Система уплотнений

Традиционная форма уплотнений REHAU и надёжный материал RAU-EPDM позволяют достичь наивысшего класса воздухо- и водонепроницаемости. Новое уплотнение притвора RAUCELL из сотового каучука позволяет обеспечить ещё больший уровень герметичности изделий.



Два контура уплотнений по притвору с достаточным нахлестом

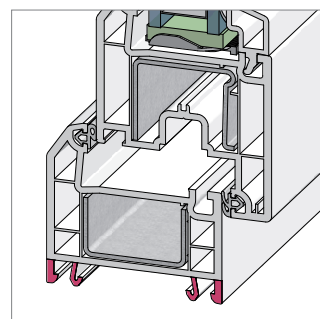
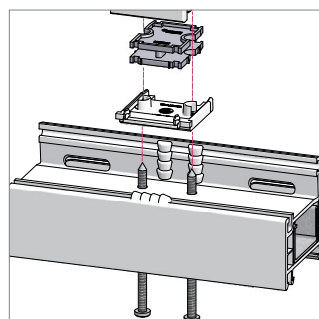
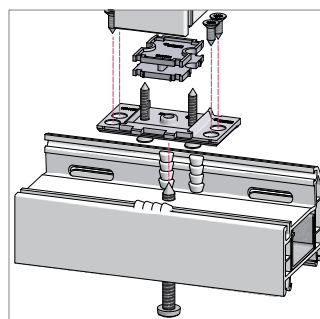
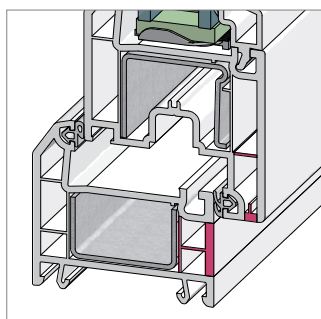
обеспечивают защиту от сквозняков, пыли, протечек и теплопотерь!

Армирование

Армирование коробки, створки и импоста оптимизированной формы сечения с широким спектром возможностей установки и закрепления улучшает базовые противовзломные свойства конструкции, позволяет реализовать различные варианты крепления импоста. Значительные габариты камер армирования ПВХ профилей позволяют использовать армирование с высокими статическими характеристиками.

Фиксирующий штег в камере армирования

фиксация г-образного армирования, исключающего сверление отверстий в стальном армировании при установке фурнитуры (отверстия под ручку) - ускоренное производство, увеличенный ресурс инструмента.



Крепление несущих деталей фурнитуры в 2 стенки ПВХ профилей или дополнительно в металл

гарантирует надёжную передачу веса створки на армирование коробки.

Все виды крепления механических соединений импоста в коробку и створку

все виды крепления механических соединителей импоста в коробку и створку (с осевой затяжкой либо в область фальца остекления, двумя шурупами „на проход“).

Стыковочные ножки коробки

обеспечивают надёжный монтаж дополнительных профилей REHAU. Широкая гамма дополнительных профилей покрывает все потребности монтажа.

Наши практические устные и письменные технические консультации основываются на опыте и проводятся с полным знанием дела, но, тем не менее, не являются обязательными к выполнению указаниями. Находящиеся вне нашего влияния различные условия производства и эксплуатации исключают какие-либо претензии по нашим рекомендациям. Рекомендуется проверить, насколько пригоден для предусмотренного Вами использования продукт RENAU. Применение и использование, а также переработка продукта происходят вне нашего контроля и поэтому всецело попадают под Вашу ответственность.

В случае возникновения вопроса об ответственности возмещение ущерба распространяется только на стоимость поставленного нами и использованного Вами товара. Наши гарантии распространяются на стабильное качество нашего продукта, выпускаемого согласно нашей спецификации и в соответствии с нашими общими условиями поставки и оплаты. Авторские права на документ защищены. Права, особенно на перевод, перепечатку, снятие копий, радиопередачи, воспроизведение на фотомеханических или других подобных средствах, а также сохранение на носителях данных, защищены.