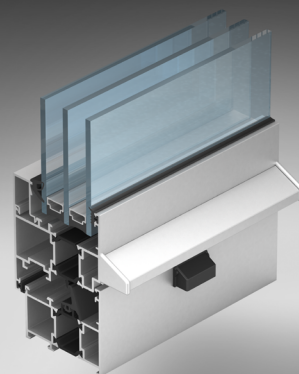


# Профильные СИСТЕМЫ

## ALUTECH ALT W62

Система рамного остекления  
с терморазрывом







**ALUTECH ALTW62**

Система рамного  
остекления  
с терморазрывом

Окна классические

Окна в фасад

Двери классические

Автоматические пороги

Двери в фасад

Типовые узловые  
примыкания



# Информационные пиктограммы



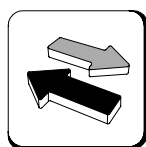
Внимание



Техническая информация



Смотри страницу



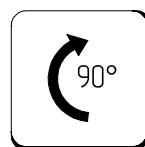
Возможна замена



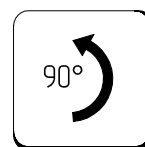
Выполнить указанную операцию



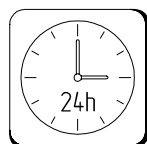
Вид повернут



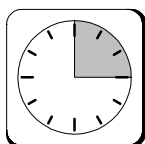
Повернуть



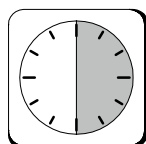
Повернуть



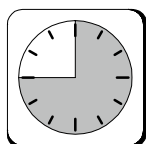
Выдержать время



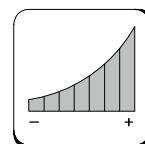
Выдержать 15 мин



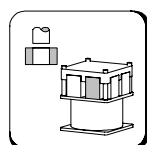
Выдержать 30 мин



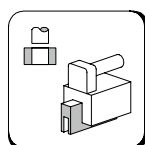
Выдержать 45 мин



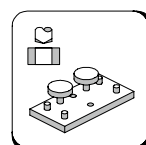
Улучшение характеристик



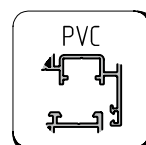
Пневматический пресс



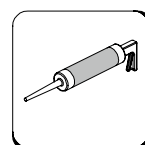
Ручной пресс



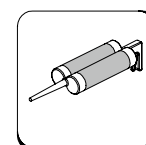
Кондуктор



Фурнитурный паз ПВХ



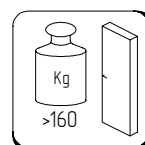
Силиконовый герметик



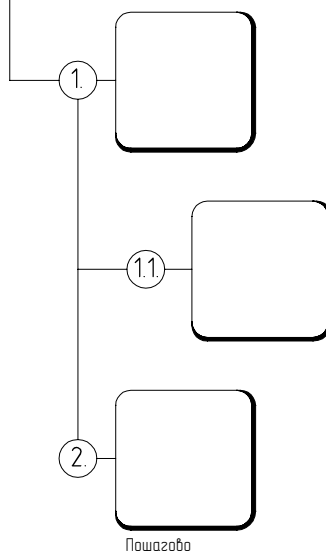
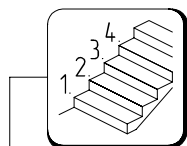
2-компонентный полиуретановый клей



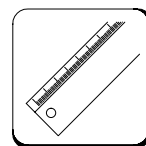
Клей для EPDM



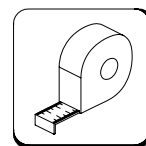
Вес дверной створки



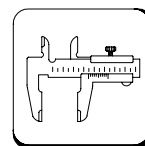
Пошагово



Измерить



Измерить



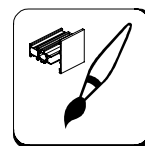
Измерить



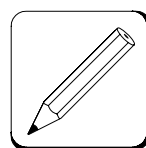
Очистить поверхность



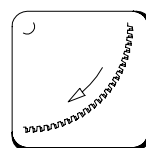
Нанести клей



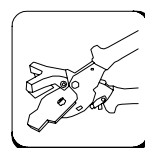
Нанести герметик



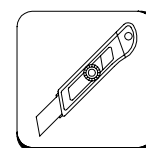
Вид повернут



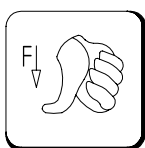
Отрезать



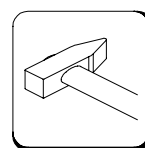
Отрезать



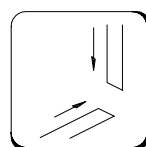
Отрезать ножом



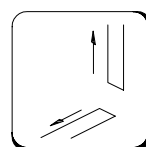
Надавить на



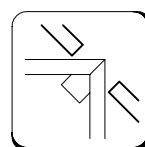
Ударить по



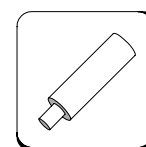
Соединить



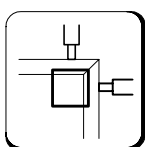
Разъединить



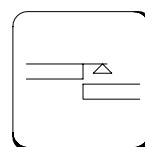
Обжать



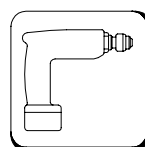
Оправка



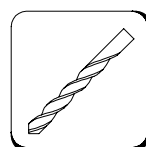
Штифовать



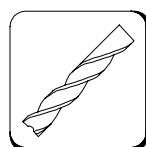
Плоскостность



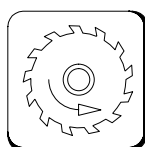
Закрутить



Сверлить



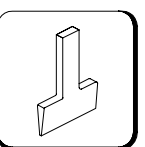
Фрезеровать



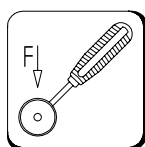
Фрезеровать



Удалить



Применить лопатку



Ролик для установки уплотнителя





## ALUTECH ALTW62

Система рамного  
остекления  
с терморазрывом

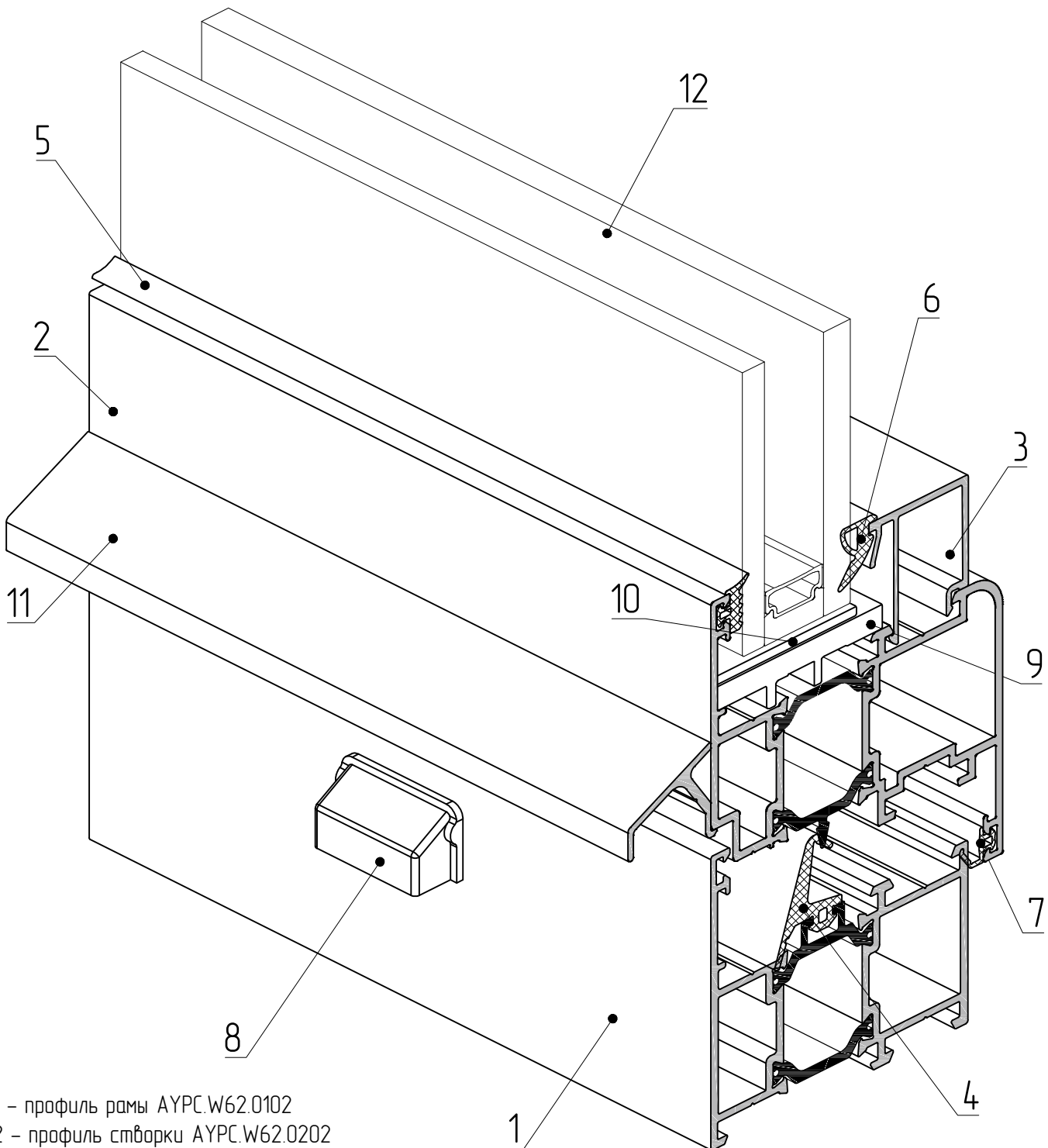
# ОКНА КЛАССИЧЕСКИЕ

- 01.01.01 Описание системы
- 01.02.01 Данные для заказа
- 01.03.01 Комплектующие изделия
- 01.04.01 Таблица остекления
- 01.05.01 Сечения и узловые решения
- 01.06.01 Примеры расчетов типовых конструкций
- 01.07.01 Обработка и сборка
- 01.08.01 Статика





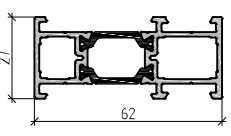
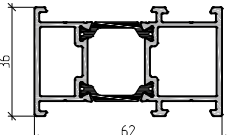
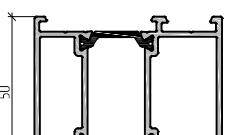
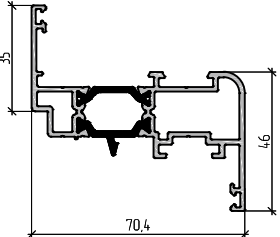
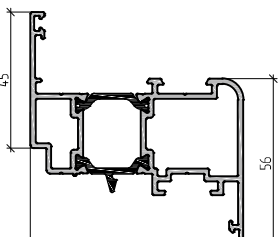
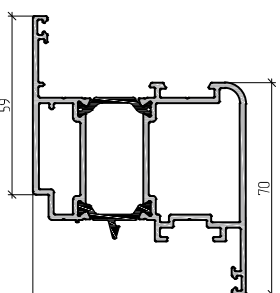
## Структура оконной серии W62



- 1 – профиль рамы АУРС.W62.0102
- 2 – профиль створки АУРС.W62.0202
- 3 – профиль штапика АУРС.С48.0606
- 4 – уплотнитель резиновый FRK51
- 5 – уплотнитель резиновый FRK29-01
- 6 – уплотнитель резиновый FRK192
- 7 – уплотнитель резиновый FRK98
- 8 – заглушка водоотвода АУРС.С48.0919М-01
- 9 – опорная подкладка АУРС.W62.0901М
- 10 – набор рихтовочных подкладок 100х32х1 (100х32х3)
- 11 – профиль отлива АУРС.С48.0611
- 12 – заполнение 24 мм



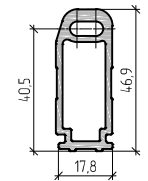
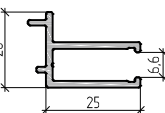
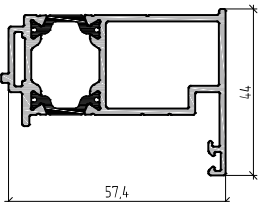
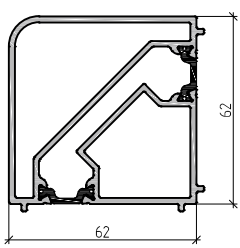
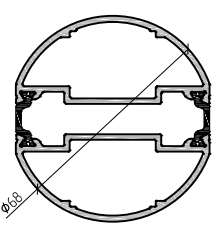
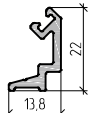
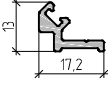
Артикул	Наименование Эскиз	Масса, кг/п.м	Внешний периметр, мм	Площадь сечения, мм <sup>2</sup>	Код по каталогу	Цвет профиля	Длина поставки, п.м	Количество в упаковке		Масса упаковки	
								шт.	п.м	нетто, кг	брутто, кг
AYPC.W62.0101		1,209	345	518,8	10800100 10800121 10800124 10800130 10800131 108001808	00 RAL9016 RAL8014 RAL8017 RAL9006 A00-D6	6,5	6	39	47,2 49,2 49,2 49,2 49,2 47,2	47,8 50,5 50,5 50,5 50,5 47,8
AYPC.W62.0102		1,381	364	583,1	10800200 10800221 10800224 10800230 10800231 108002808	00 RAL9016 RAL8014 RAL8017 RAL9006 A00-D6	6,5	4	26	35,9 37,3 37,3 37,3 37,3 35,9	36,5 38,8 38,8 38,8 38,8 36,5
AYPC.W62.0103		1,7	392	701,8	10801100 10801121 10801124 10801130 10801131 108011808	00 RAL9016 RAL8014 RAL8017 RAL9006 A00-D6	6,5	4	26	44,3 45,8 45,8 45,8 45,8 44,3	44,9 47,6 47,6 47,6 47,6 44,9
AYPC.W62.0106		2,92	474	1171,5	10801300 10801321 10801324 10801330 10801331 108013808	00 RAL9016 RAL8014 RAL8017 RAL9006 A00-D6	6,5	2	13	38,0 38,9 38,9 38,9 38,9 38,0	38,6 41,9 41,9 41,9 41,9 38,6
AYPC.W62.0107		2,42	541,1	967,2	10802800 10802821 10802824 10802830 10802831 108028808	00 RAL9016 RAL8014 RAL8017 RAL9006 A00-D6	6,5	2	13	31,5 32,5 32,5 32,5 32,5 31,5	32,3 33,3 33,3 33,3 33,3 32,3
AYPC.W62.0815		1,14	294	480,1	10804400 10804421 10804424 10804430 10804431 108044808	00 RAL9016 RAL8014 RAL8017 RAL9006 A00-D6	6,5	4	26	29,6 30,5 30,5 30,5 30,5 29,6	30,2 31,1 31,1 31,1 31,1 30,2

Артикул	Наименование Эскиз	Масса, кг/п.м	Внешний периметр, мм	Площадь сечения, мм <sup>2</sup>	Код по каталогу	Цвет профиля	Длина поставки, п.м	Количество в упаковке		Масса упаковки	
								шт.	п.м	нетто, кг	брутто, кг
АУРС.W62.0121	Профиль уширителя 	1,078	257	460	10804100 10804121 10804124 10804130 10804131 108041808	00 RAL9016 RAL8014 RAL8017 RAL9006 A00-D6	6,5	4	26	28,0 28,9 28,9 28,9 28,9 28,0	28,7 29,6 29,6 29,6 29,6 28,7
АУРС.W62.0122	Профиль уширителя 	1,25	276	526,1	10804200 10804221 10804224 10804230 10804231 108042808	00 RAL9016 RAL8014 RAL8017 RAL9006 A00-D6	6,5	4	26	32,5 33,4 33,4 33,4 33,4 32,5	33,3 34,2 34,2 34,2 34,2 33,3
АУРС.W62.0123	Профиль уширителя 	1,57	315	643,2	10804300 10804321 10804324 10804330 10804331 108043808	00 RAL9016 RAL8014 RAL8017 RAL9006 A00-D6	6,5	4	26	40,8 41,9 41,9 41,9 41,9 40,8	41,9 42,9 42,9 42,9 42,9 41,9
АУРС.W62.0201	Профиль створки 	1,376	401	575,4	10801400 10801421 10801424 10801430 10801431 108014808	00 RAL9016 RAL8014 RAL8017 RAL9006 A00-D6	6,5	4	26	35,8 37,3 37,3 37,3 37,3 35,8	36,4 38,8 38,8 38,8 38,8 36,4
АУРС.W62.0202	Профиль створки 	1,616	421	667,1	10800400 10800421 10800424 10800430 10800431 108004808	00 RAL9016 RAL8014 RAL8017 RAL9006 A00-D6	6,5	4	26	42,0 43,7 43,7 43,7 43,7 42,0	42,7 45,4 45,4 45,4 45,4 42,7
АУРС.W62.0203	Профиль створки 	1,98	441	800,6	10802900 10802921 10802924 10802930 10802931 108029808	00 RAL9016 RAL8014 RAL8017 RAL9006 A00-D6	6,5	2	13	25,8 26,8 26,8 26,8 26,8 25,8	26,6 27,6 27,6 27,6 27,6 26,6

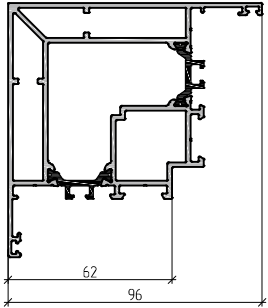
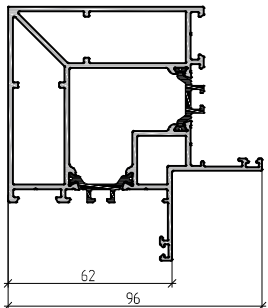
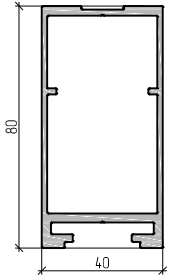
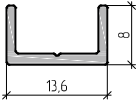
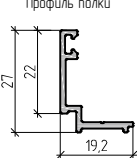
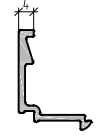
Артикул	Наименование Эскиз	Масса, кг/п.м	Внешний периметр, мм	Площадь сечения, мм <sup>2</sup>	Код по каталогу	Цвет профиля	Длина поставки, п.м	Количество в упаковке		Масса упаковки	
								шт.	п.м	нетто, кг	брутто, кг
AYPC.W62.0211	<p>Профиль створки</p>	1,515	418	553,6	10805100	00	6,5	2	13	19,7	20,1
					10805121	RAL9016				20,5	21,3
					10805124	RAL8014				20,5	21,3
					10805130	RAL8017				20,5	21,3
					10805131	RAL9006				20,5	21,3
					108051808	A00-D6				19,7	20,1
AYPC.W62.0212	<p>Профиль створки</p>	1,753	438	713,6	10805200	00	6,5	2	13	22,8	23,7
					10805221	RAL9016				23,7	24,7
					10805224	RAL8014				23,7	24,7
					10805230	RAL8017				23,7	24,7
					10805231	RAL9006				23,7	24,7
					108052808	A00-D6				22,8	23,7
AYPC.W62.0221	<p>Профиль створки</p>	1,426	418	584,1	10805300	00	6,5	4	26	37,1	37,8
					10805321	RAL9016				38,7	40,3
					10805324	RAL8014				38,7	40,3
					10805330	RAL8017				38,7	40,3
					10805331	RAL9006				38,7	40,3
					108053808	A00-D6				37,1	37,8
AYPC.W62.0222	<p>Профиль створки</p>	1,666	436	675,5	10805400	00	6,5	4	26	43,3	44,2
					10805421	RAL9016				45,0	46,8
					10805424	RAL8014				45,0	46,8
					10805430	RAL8017				45,0	46,8
					10805431	RAL9006				45,0	46,8
					108054808	A00-D6				43,3	44,2
AYPC.W62.0223	<p>Профиль створки</p>	2,035	463	808,4	10805500	00	6,5	2	13	26,5	27,0
					10805521	RAL9016				27,4	28,5
					10805524	RAL8014				27,4	28,5
					10805530	RAL8017				27,4	28,5
					10805531	RAL9006				27,4	28,5
					108055808	A00-D6				26,5	27,0


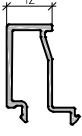
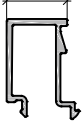
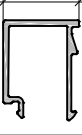

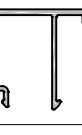


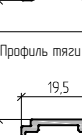

Артикул	Наименование Эскиз	Масса, кг/п.м	Внешний периметр, мм	Площадь сечения, мм <sup>2</sup>	Код по каталогу	Цвет профиля	Длина поставки, п.м	Количество в упаковке		Масса упаковки	
								шт.	п.м	нетто, кг	брутто, кг
AYPC.W62.0301	<p>Профиль импоста</p>	1,353	430	583,6	10800700 10800721 10800724 10800730 10800731 108007808	00 RAL9016 RAL8014 RAL8017 RAL9006 A00-D6	6,5	4	26	35,2 36,9 36,9 36,9 36,9 35,2	35,8 38,3 38,3 38,3 38,3 35,8
AYPC.W62.0302	<p>Профиль импоста</p>	1,529	448	647,9	10800800 10800821 10800824 10800830 10800831 108008808	00 RAL9016 RAL8014 RAL8017 RAL9006 A00-D6	6,5	4	26	39,8 41,5 41,5 41,5 41,5 39,8	40,6 43,1 43,1 43,1 43,1 40,6
AYPC.W62.0303	<p>Профиль импоста</p>	1,85	476	766,6	10801500 10801521 10801524 10801530 10801531 108015808	00 RAL9016 RAL8014 RAL8017 RAL9006 A00-D6	6,5	4	26	48,1 50,0 50,0 50,0 50,0 48,1	48,9 51,9 51,9 51,9 51,9 48,9
AYPC.W62.0304	<p>Профиль импоста</p>	2,57	616	1032,1	10803000 10803021 10803024 10803030 10803031 108030808	00 RAL9016 RAL8014 RAL8017 RAL9006 A00-D6	6,5	2	13	33,4 34,7 34,7 34,7 34,7 33,4	34,4 35,7 35,7 35,7 35,7 34,4
AYPC.W62.0305	<p>Профиль импоста</p>	1,91	488	787,6	10803100 10803121 10803124 10803130 10803131 108031808	00 RAL9016 RAL8014 RAL8017 RAL9006 A00-D6	6,5	2	13	24,8 25,7 25,7 25,7 25,7 24,8	25,5 26,6 26,6 26,6 26,6 25,5

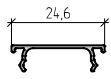
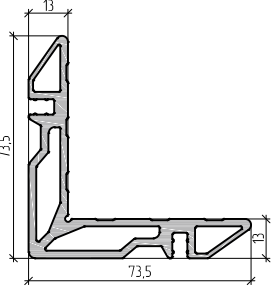
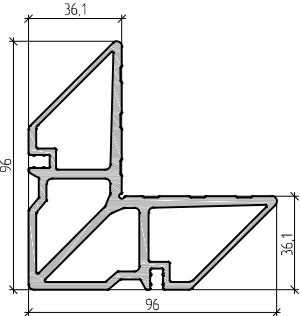
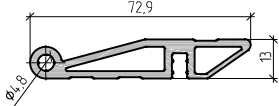
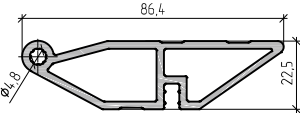
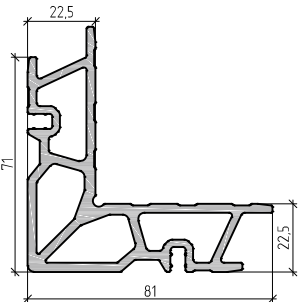
Артикул	Наименование Эскиз	Масса, кг/п.м	Внешний периметр, мм	Площадь сечения, мм <sup>2</sup>	Код по каталогу	Цвет профиля	Длина поставки, п.м	Количество в упаковке		Масса упаковки	
								шт.	п.м	нетто, кг	брутто, кг
AYPC.W62.0308	Профиль импоста 	2,23	546	908,3	10803800 10803821 10803824 10803830 10803831 108038808	00 RAL9016 RAL8014 RAL8017 RAL9006 A00-D6	6,5	2	13	29,0 29,8 29,8 29,8 29,8 29,0	29,8 30,6 30,6 30,6 30,6 29,8
AYPC.W62.0321	Профиль импоста 	1,436	426	588,1	10805600 10805621 10805624 10805630 10805631 108056808	00 RAL9016 RAL8014 RAL8017 RAL9006 A00-D6	6,5	4	26	37,3 39,0 39,0 39,0 39,0 37,3	38,1 40,6 40,6 40,6 40,6 38,1
AYPC.W62.0504	Профиль штапика 	1,38	383,2	577,1	10867700 10867721 10867724 10867730 10867731 108677808	00 RAL9016 RAL8014 RAL8017 RAL9006 A00-D6	6,5	4	26	35,9 37,3 37,3 37,3 37,3 35,9	36,6 38,1 38,1 38,1 38,1 36,6
AYPC.W62.0602	Профиль штапика 	0,17	75,1	63,1	10804500 10804521 10804524 10804530 10804531 108045808	00 RAL9016 RAL8014 RAL8017 RAL9006 A00-D6	6,5	12	78	13,3 14,0 14,0 14,0 14,0 13,3	13,6 14,3 14,3 14,3 14,3 13,6
AYPC.W62.0603	Профиль штапика 	0,372	133,2	137,8	10804600 10804621 10804624 10804630 10804631 108046808	00 RAL9016 RAL8014 RAL8017 RAL9006 A00-D6	6,5	12	78	29,0 30,3 30,3 30,3 30,3 29,0	29,5 30,8 30,8 30,8 30,8 29,5
AYPC.W62.0604	Профиль штапика 	0,104	50,8	38,6	10804700 108047806	00 A00-E6	6,5	8	52	5,4	5,5
AYPC.W62.0701	Профиль крепления импоста 	0,688	161	253,8	10801000	00	3,25	12	39	26,8	27,1

Артикул	Наименование Эскиз	Масса, кг/п.м	Внешний периметр, мм	Площадь сечения, мм <sup>2</sup>	Код по каталогу	Цвет профиля	Длина поставки, п.м	Количество в упаковке		Масса упаковки	
								шт.	п.м	нетто, кг	брутто, кг
AYPC.W62.0705	Профиль крепления импоста 	0,85	133	316	10867800	00	3,25	6	19,5	16,6	16,9
AYPC.W62.0804	Профиль термокомпенсации 	0,355	152	131,4	10802000 10802021 10802024 10802030 10802031 108020808	00 RAL9016 RAL8014 RAL8017 RAL9006 A00-D6	6,5	12	78	27,7 29,5 29,5 29,5 29,5 27,7	28,5 29,9 29,9 29,9 29,9 28,5
AYPC.W62.0805	Профиль обертной вспомогательный 	1,176	239	484,3	10802100 10802121 10802124 10802130 10802131 108021808	00 RAL9016 RAL8014 RAL8017 RAL9006 A00-D6	6,5	4	26	30,6 31,5 31,5 31,5 31,5 30,6	31,3 32,7 32,7 32,7 32,7 31,3
AYPC.W62.0806	Профиль соединителя 	2,096	259	824,1	10802200 10802221 10802224 10802230 10802231 108022808	00 RAL9016 RAL8014 RAL8017 RAL9006 A00-D6	6,5	2	13	27,2 27,8 27,8 27,8 27,8 27,2	28,0 30,0 30,0 30,0 30,0 28,0
AYPC.W62.0807	Профиль соединителя 	1,872	213	741,9	10802300 10802321 10802324 10802330 10802331 108023808	00 RAL9016 RAL8014 RAL8017 RAL9006 A00-D6	6,5	2	13	24,3 24,7 24,7 24,7 24,7 24,3	25,1 26,7 26,7 26,7 26,7 25,1
AYPC.W62.0808	Профиль клипсы поворотной 	0,223	87	82,6	10802400 10802421 10802424 10802430 10802431 108024808	00 RAL9016 RAL8014 RAL8017 RAL9006 A00-D6	6,5	12	78	17,4 18,4 18,4 18,4 18,4 17,4	18,2 18,7 18,7 18,7 18,7 18,2
AYPC.W62.0809	Профиль клипсы поворотной 	0,168	75	62,2	10802500 10802521 10802524 10802530 10802531 108025808	00 RAL9016 RAL8014 RAL8017 RAL9006 A00-D6	6,5	12	78	13,1 14,0 14,0 14,0 14,0 13,1	13,9 14,2 14,2 14,2 14,2 13,9



Артикул	Наименование Эскиз	Масса, кг/п.м	Внешний периметр, мм	Площадь сечения, мм <sup>2</sup>	Код по каталогу	Цвет профиля	Длина поставки, п.м	Количество в упаковке		Масса упаковки	
								шт.	п.м	нетто, кг	брутто, кг
АУРС.W62.0840	Профиль соединителя 	2,79	549	1107,9	10870500 10870521 10870524 10870530 10870531 108705808	00 RAL9016 RAL8014 RAL8017 RAL9006 A00-D6	6,5	1	6,5	18,2 18,9 18,9 18,9 18,9 18,2	18,6 19,3 19,3 19,3 19,3 18,6
АУРС.W62.0841	Профиль соединителя 	2,69	549	1070,3	10870700 10870721 10870724 10870730 10870731 108707808	00 RAL9016 RAL8014 RAL8017 RAL9006 A00-D6	6,5	1	6,5	17,5 18,2 18,2 18,2 18,2 17,5	17,9 18,6 18,6 18,6 18,6 17,9
АУРС.SL160.0702	Профиль усилителя 	1,57	500,4	583	12602000 12602021 12602024 12602030 12602031 126020808	00 RAL9016 RAL8014 RAL8017 RAL9006 A00-D6	6,5	2	13	20,5 21,3 21,3 21,3 21,3 20,5	20,9 21,7 21,7 21,7 21,7 20,9
АУРС.C48.0614	Профиль выравнивающий 	0,097	55,4	35,8	10402700 104027806	00 A00-E6	6,5	8	52	5,0	5,1
АУРС.C48.0615	Профиль полки 	0,210	108,5	77,6	10402800 10402821 10402824 10402830 10402831 104028808	00 RAL9016 RAL8014 RAL8017 RAL9006 A00-D6	6,5	12	78	16,4 17,7 17,7 17,7 17,7	16,8 18,1 18,1 18,1 18,1
АУРС.C48.0601	Профиль штапика 	0,22	95,3	82,1	10408100 10408121 10408124 10408130 10408131 104081808	00 RAL9016 RAL8014 RAL8017 RAL9006 A00-D6	6,5	18	117	25,9 29,2 29,2 29,2 29,2 25,9	26,4 29,7 29,7 29,7 29,7 26,4

Артикул	Наименование Эскиз	Масса, кг/п.м	Внешний периметр, мм	Площадь сечения, мм <sup>2</sup>	Код по каталогу	Цвет профиля	Длина поставки, п.м	Количество в упаковке		Масса упаковки	
								шт.	п.м	нетто, кг	брутто, кг
АУРС.С48.0602	Профиль штапика 	0,23	117	85,1	10405800 10405821 10405824 10405830 10405831 104058808	00 RAL9016 RAL8014 RAL8017 RAL9006 A00-D6	6,5	18	117	26,9 30,2 30,2 30,2 30,2 26,9	27,4 30,7 30,7 30,7 30,7 27,4
АУРС.С48.0603	Профиль штапика 	0,251	144,9	93,3	10401700 10401721 10401724 10401730 10401731 104017808	00 RAL9016 RAL8014 RAL8017 RAL9006 A00-D6	6,5	18	117	29,4 31,3 31,3 31,3 31,3 29,4	29,9 31,8 31,8 31,8 31,8 29,9
АУРС.С48.0604	Профиль штапика 	0,278	149,5	103,1	10401800 10401821 10401824 10401830 10401831 104018808	00 RAL9016 RAL8014 RAL8017 RAL9006 A00-D6	6,5	18	117	32,5 34,4 34,4 34,4 34,4 32,5	33,2 35,1 35,1 35,1 35,1 33,2
АУРС.С48.0605	Профиль штапика 	0,279	150,8	103,4	10401900 10401921 10401924 10401930 10401931 104019808	00 RAL9016 RAL8014 RAL8017 RAL9006 A00-D6	6,5	18	117	32,6 34,2 34,2 34,2 34,2 32,6	33,3 34,9 34,9 34,9 34,9 33,3
АУРС.С48.0606	Профиль штапика 	0,307	172,2	113,4	10405400 10405421 10405424 10405430 10405431 104054808	00 RAL9016 RAL8014 RAL8017 RAL9006 A00-D6	6,5	18	117	35,9 37,8 37,8 37,8 37,8 35,9	36,7 38,1 38,1 38,1 38,1 36,7
АУРС.С48.0607	Профиль штапика 	0,322	180,2	119,4	10402000 10402021 10402024 10402030 10402031 104020808	00 RAL9016 RAL8014 RAL8017 RAL9006 A00-D6	6,5	18	117	37,7 39,9 39,9 39,9 39,9 37,9	38,4 40,6 40,6 40,6 40,6 38,4
АУРС.С48.0608	Профиль штапика 	0,339	188,2	125,4	10402100 10402121 10402124 10402130 10402131 104021808	00 RAL9016 RAL8014 RAL8017 RAL9006 A00-D6	6,5	18	117	39,7 41,9 41,9 41,9 41,9 39,7	40,4 42,6 42,6 42,6 42,6 40,4
АУРС.С48.0611	Профиль штапика 	0,184	88,3	68,3	10402400 10402421 10402424 10402430 10402431 104024808	00 RAL9016 RAL8014 RAL8017 RAL9006 A00-D6	6,5	12	78	14,4 15,5 15,5 15,5 15,5 14,4	14,8 15,9 15,9 15,9 15,9 14,8
АУРС.С48.0612	Профиль тяги 	0,136	49,6	50,4	104025806	A00-E6	6,5	24	156	21,2	21,3
АУРС.В62.0607	Профиль тяги 	0,11	39,2	52,8	108085806	A00-E6	6,5	24	156	17,2	17,5

Артикул	Наименование Эскиз	Масса, кг/п.м	Внешний периметр, мм	Площадь сечения, мм <sup>2</sup>	Код по каталогу	Цвет профиля	Длина поставки, п.м	Количество в упаковке		Масса упаковки	
								шт.	п.м	нетто, кг	брутто, кг
АУРС.111.0605	Профиль крышки 	0,088	79,3	33	10503000 10503021 10503024 10503030 10503069 105030808	00 RAL9016 RAL8014 RAL8017 RAL9006 A00-D6	6,2	4	24,8	2,2 2,4 2,4 2,4 2,2	2,4 2,6 2,6 2,6 2,4
АУРС.С48.0702	Профиль угловой обжимной 	2,103	322,9	776,1	10403600	00	3,25	2	6,5	13,6	13,6
АУРС.С48.0704	Профиль угловой обжимной 	3,816	387,5	1413,6	10403800	00	3,25	2	6,5	24,8	24,8
АУРС.С48.0707	Профиль угловой обжимной 	1,07	175,9	396,2	10405600	00	3,25	4	13	13,9	13,9
АУРС.С48.0708	Профиль угловой обжимной 	1,384	210,6	512,7	10405700	00	3,25	4	13	17,9	17,9
АУРС.У50.0703	Профиль угловой обжимной 	2,982	379,5	1104,1	12402300	00	3,25	2	6,5	19,4	19,5

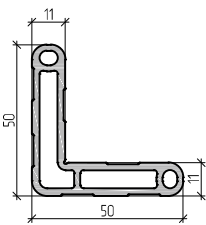
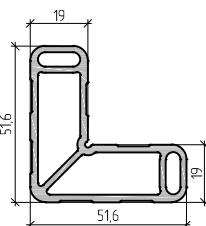
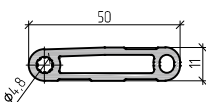
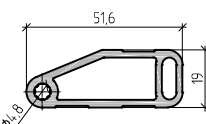
Артикул	Наименование Эскиз	Масса, кг/п.м	Внешний периметр, мм	Площадь сечения, мм <sup>2</sup>	Код по каталогу	Цвет профиля	Длина поставки, п.м	Количество в упаковке		Масса упаковки	
								шт.	п.м	нетто, кг	брутто, кг
AYPC.W62.0708	Профиль угловой обжимной 	1,23	194	457,1	10870100	00	3,25	5	16,25	20,1	20,5
AYPC.W62.0709	Профиль угловой обжимной 	1,43	201	530,6	10870200	00	3,25	4	13	18,6	19
AYPC.W62.0710	Профиль угловой обжимной 	0,74	114	274,9	10870300	00	3,25	10	32,5	24,1	24,6
AYPC.W62.0711	Профиль угловой обжимной 	0,87	130	331,9	10870400	00	3,25	8	26	22,7	23,2

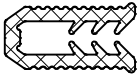


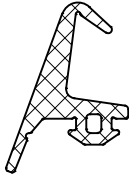




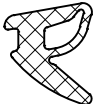
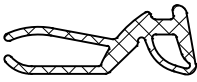
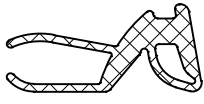
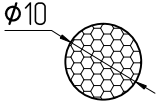
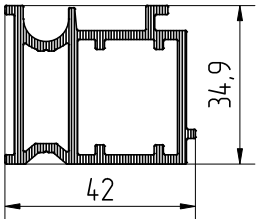
Рисунок	Код	Артикул	Вес, кг/м.п.	Применение
	10413200	FRK28	0,106	Уплотнитель резиновый EPDM. Норма упаковки – 150 м.п.
	10415900	FRK29-01	0,043	Уплотнитель резиновый EPDM. Норма упаковки – 400 м.п.
	10415500	FRK38	0,092	Уплотнитель резиновый EPDM. Норма упаковки – 400 м.п.
	10820200	FRK51	0,134	Уплотнитель резиновый EPDM. Норма упаковки – 125 м.п.
	11520100	FRK96	0,036	Уплотнитель резиновый EPDM. Норма упаковки – 300 м.п.
	10821000	FRK98	0,027	Уплотнитель резиновый EPDM. Норма упаковки – 575 м.п.
	10821100	FRK101	0,001	Уплотнитель резиновый EPDM. Норма упаковки – 500 м.п.
	10830300	FRK191	0,067	Уплотнитель резиновый EPDM. Норма упаковки – 125 м.п.
	10830500	FRK192	0,097	Уплотнитель резиновый EPDM. Норма упаковки – 100 м.п.
	10830700	FRK193	0,105	Уплотнитель резиновый EPDM. Норма упаковки – 100 м.п.
	10831200	FRK194	0,135	Уплотнитель резиновый EPDM. Норма упаковки – 75 м.п.
	10952300	AYPC.W72.0912	0,031	Жгут уплотнительный. Норма упаковки – 45 м.п.
	12951300	AYPC.W72.0921	0,486	Профиль адаптера универсальный. Норма упаковки – 29 м.п.

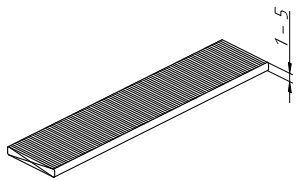
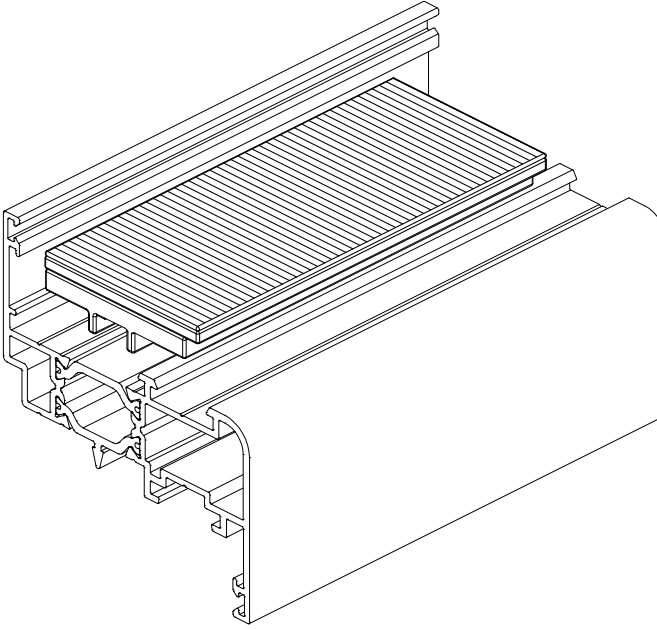
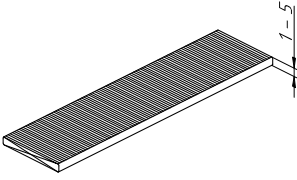
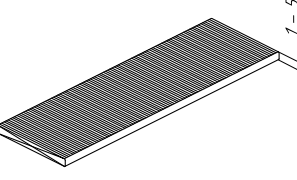
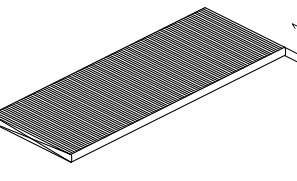
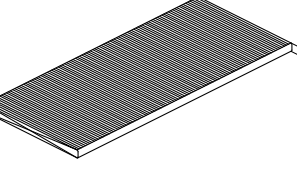
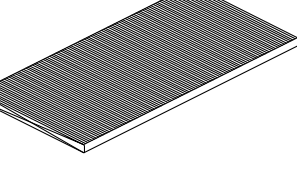
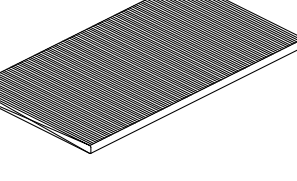
Рисунок	Код	Артикул	Применение
	10460900 10461000 10461100 10461200 10461300	100x22x1 100x22x2 100x22x3 100x22x4 100x22x5	 <p>Подкладка рихтовочная. Норма упаковки – 1000 шт.</p>
	10414600 10414700 10414800 10414900 10415000	100x26x1 100x26x2 100x26x3 100x26x4 100x26x5	
	11213400 11213500 11213600 10840300	100x32x1 100x32x2 100x32x3 100x32x5	
	11213700 11213800 11213900	100x38x1 100x38x2 100x38x3	
	11218100 11218200 11218300 11219800	100x44x1 100x44x2 100x44x3 100x44x5	
	11218400 11218500 11218600 10840500 10840600	100x50x1 100x50x2 100x50x3 100x50x4 100x50x5	
	11219100 11219200 11219300	100x56x1 100x56x2 100x56x3	

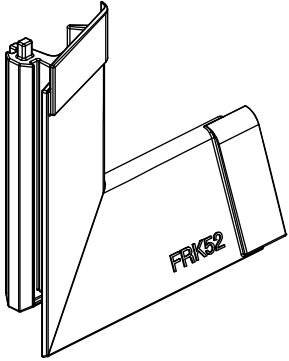
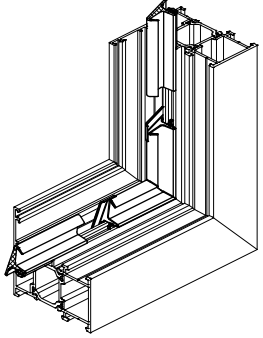
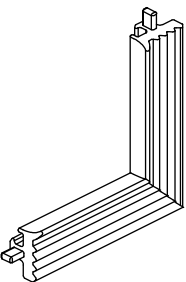
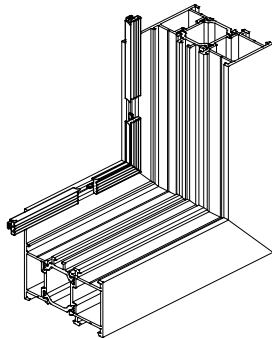
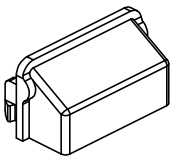
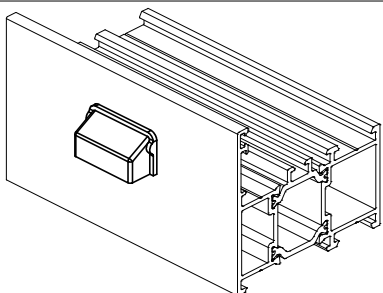
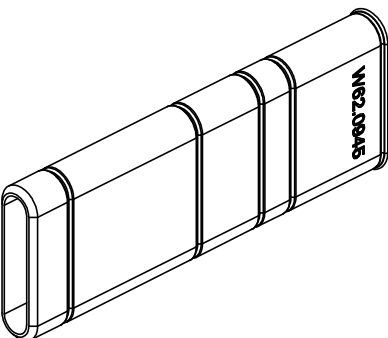
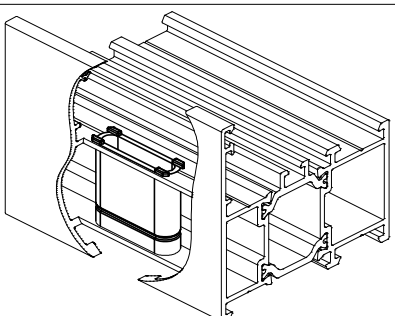
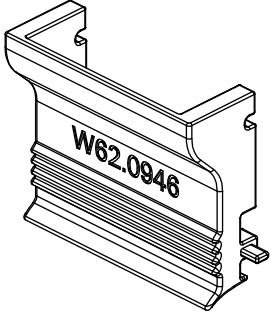
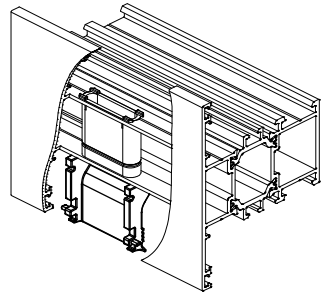
Рисунок	Код	Артикул	Применение
	10820300	FRK52	 Уголок резиновый EPDM. Норма упаковки – 100 шт.
	10915200	FRK170	 Уголок резиновый EPDM. Норма упаковки – 100 шт.
	10827400	AYPC C48.0919M-01 Цвет: черный	 Заглушка водоотвода. Норма упаковки – 100 шт.
	10827401	AYPC C48.0919M-01 Цвет: белый	
	10831500	AYPC W62.0945	 Заглушка водоотвода. Норма упаковки – 50 шт.
	10831700	AYPC W62.0946	 Заглушка водоотвода. Норма упаковки – 40 шт.

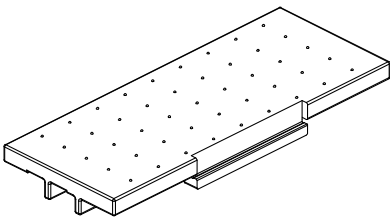
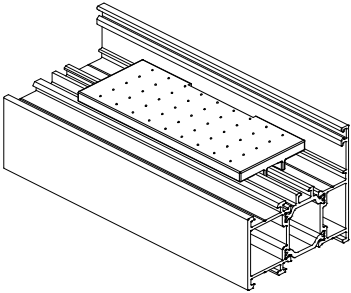
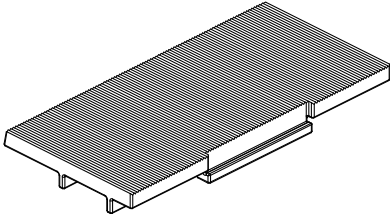
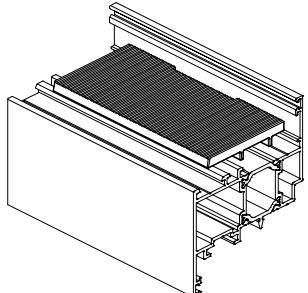
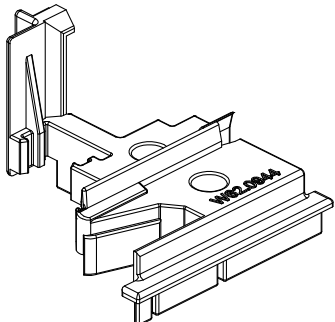
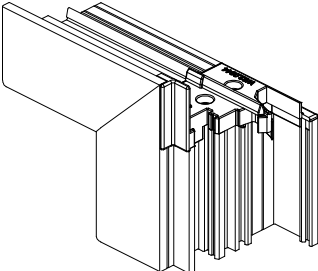
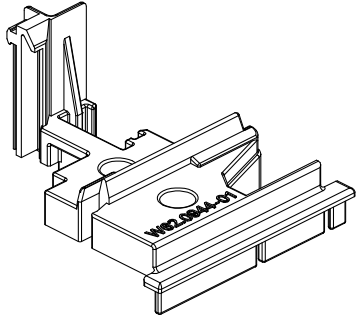
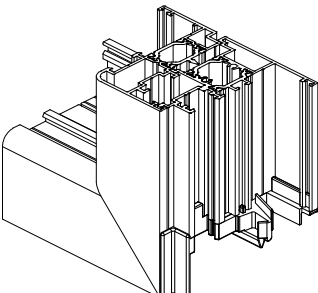
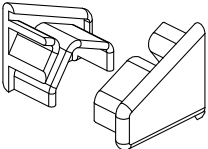
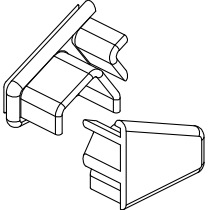
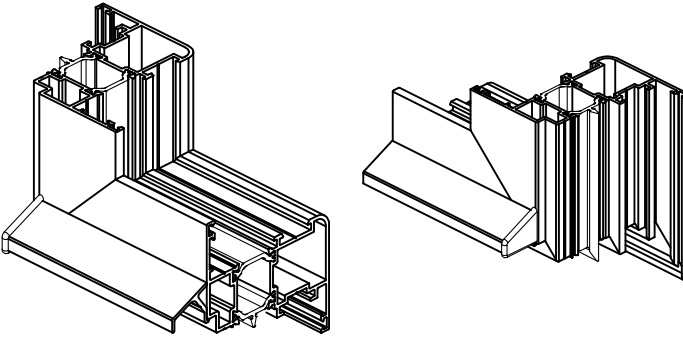
Рисунок	Код	Артикул	Применение
	10815800	АУРС.W62.0901M	 Подкладка опорная. Норма упаковки – 135 шт.
	10819200	АУРС.W62.0917	 Подкладка опорная. Норма упаковки – 100 шт.
	10831900	АУРС.W62.0944	 Заглушка штапеля. Норма упаковки – 50 шт.
	10841000	АУРС.W62.0944-01	 Для профиля штапеля АУРС.W62.0504
	10815500	АУРС.W62.0999 Цвет: черный	Комплект заглушек профиля отлива. Норма упаковки – 50 компл.
	10815501	АУРС.W62.0999 Цвет: белый	 Для профиля отлива АУРС.C48.0611



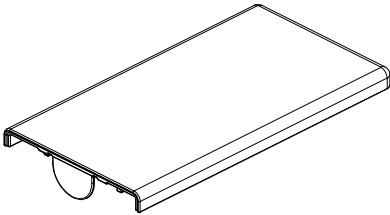
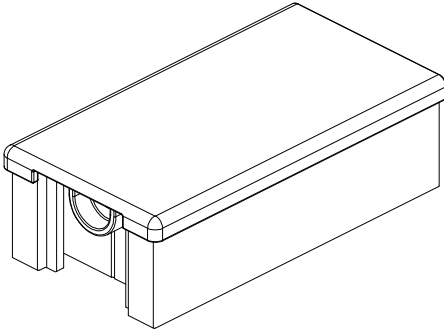
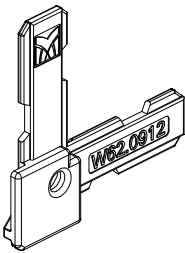
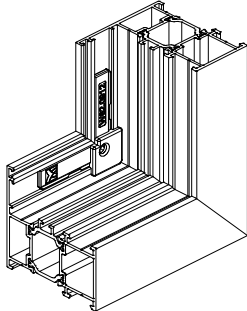
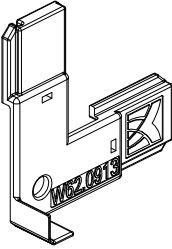
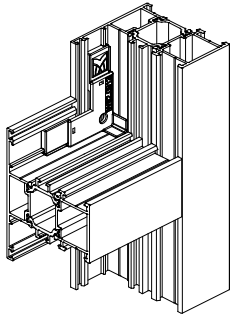
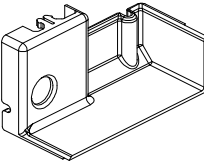
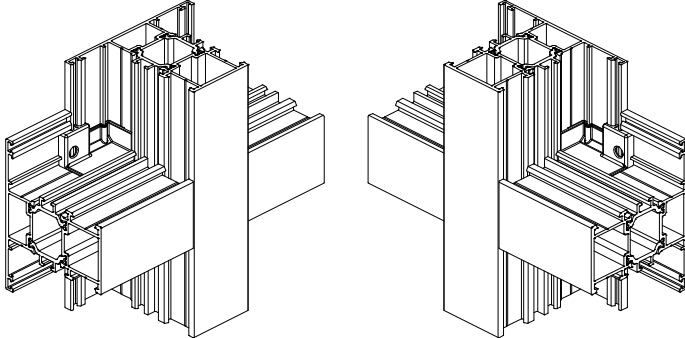
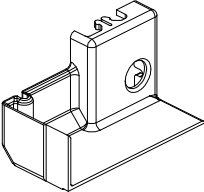
Рисунок	Код	Артикул	Применение
	12654700	АУРС.SL160.0925	 Крышка. Норма упаковки – 30 шт.
	10816900	АУРС.W62.0912	 Уголок. Норма упаковки – 120 шт.
	10817000	АУРС.W62.0913	 Уголок. Норма упаковки – 120 шт.
	10819000	АУРС.W62.0914	
			
			Комплект заглушек угловых. Норма упаковки – 120 компл.

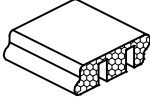
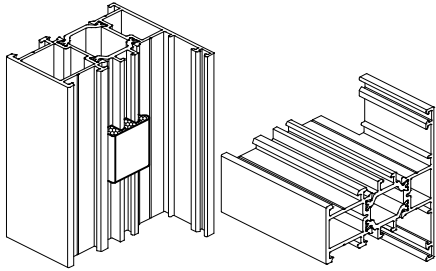
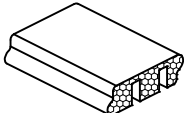
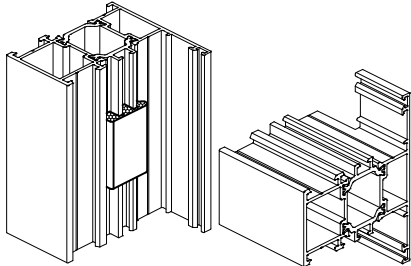
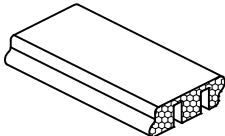
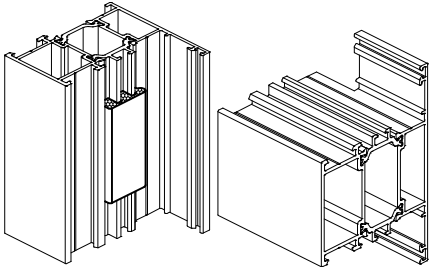
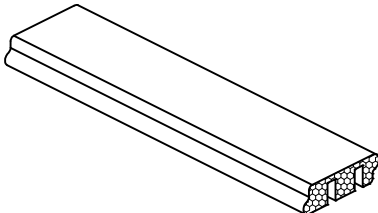
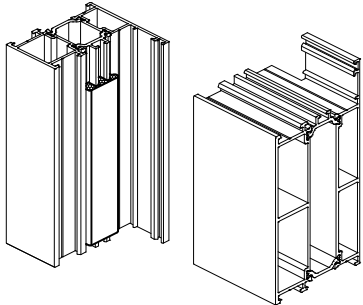
Рисунок	Код	Артикул	Применение
	10817100	АУРС.W62.0915	Подкладка. Норма упаковки – 160 шт.
			
			<p>Для профилей рамы / импоста</p> <p>АУРС.W62.0101, АУРС.W62.0121 / АУРС.W62.0301, АУРС.W62.0321</p>
	10817200	АУРС.W62.0915-01	Подкладка. Норма упаковки – 160 шт.
			
			<p>Для профилей рамы / импоста</p> <p>АУРС.W62.0102, АУРС.W62.0122 / АУРС.W62.0302</p>
	10817400	АУРС.W62.0915-02	Подкладка. Норма упаковки – 160 шт.
			
			<p>Для профилей рамы / импоста</p> <p>АУРС.W62.0103, АУРС.W62.0123 / АУРС.W62.0303</p>
	10817500	АУРС.W62.0915-03	Подкладка. Норма упаковки – 90 шт.
			
			<p>Для профиля рамы</p> <p>АУРС.W62.0106</p>

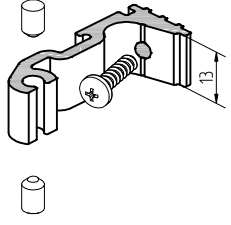
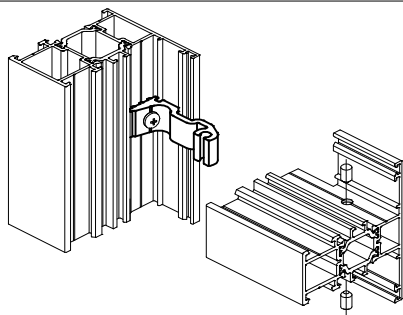
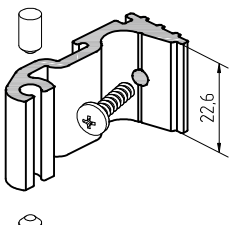
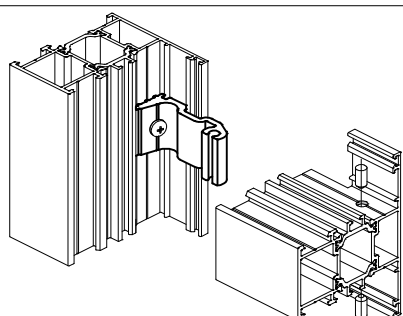
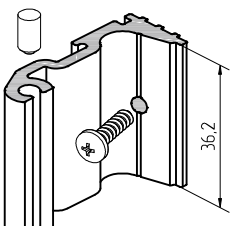
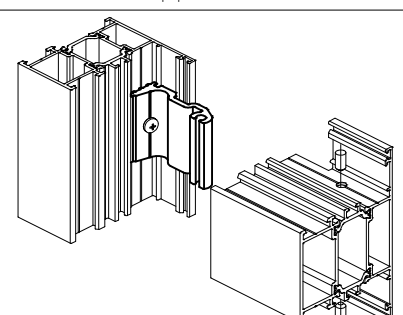
Рисунок	Код	Артикул	Применение
	10811500	АУРС.W62.0951	<p>Закладная крепления импоста. Норма упаковки – 200 компл.                      В комплект входят: АУРС.W62.0950 – 1 шт., 3,9x16-A2 DIN7981 – 1шт., штифт 5x8 DIN6325 – 2 шт.                      Исходный профиль – АУРС.W62.0701</p>
			
			<p>Для профилей рамы / импоста</p> <p>АУРС.W62.0101, АУРС.W62.0121 / АУРС.W62.0301, АУРС.W62.0321</p>
	10811600	АУРС.W62.0951-01	<p>Закладная крепления импоста. Норма упаковки – 100 компл.                      В комплект входят: АУРС.W62.0950-01 – 1 шт., 3,9x16-A2 DIN7981 – 1шт., штифт 5x10 DIN6325D – 2 шт.                      Исходный профиль – АУРС.W62.0701</p>
			
			<p>Для профилей рамы / импоста</p> <p>АУРС.W62.0102, АУРС.W62.0122 / АУРС.W62.0302</p>
	10811700	АУРС.W62.0951-02	<p>Закладная крепления импоста. Норма упаковки – 80 компл.                      В комплект входят: АУРС.W62.0950-02 – 1 шт., 3,9x16-A2 DIN7981 – 1шт., штифт 5x10 DIN6325D – 2 шт.                      Исходный профиль – АУРС.W62.0701</p>
			
			<p>Для профилей рамы / импоста / соединителя</p> <p>АУРС.W62.0103, АУРС.W62.0123 / АУРС.W62.0303 / АУРС.W62.0840</p>

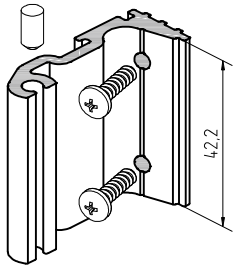
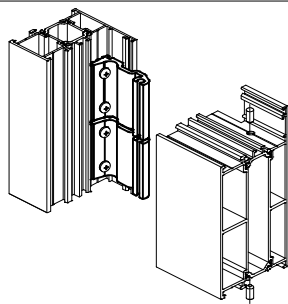
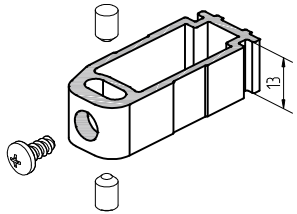
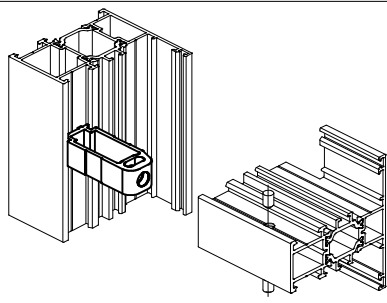
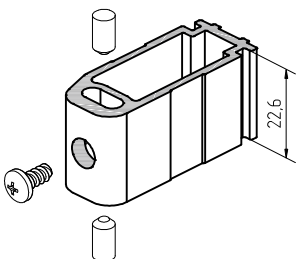
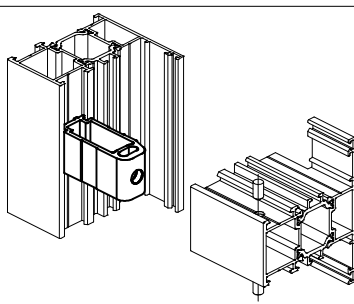
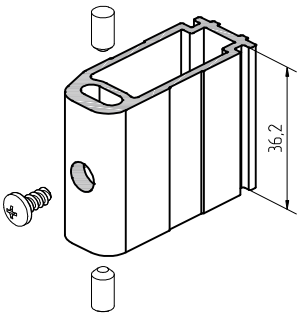
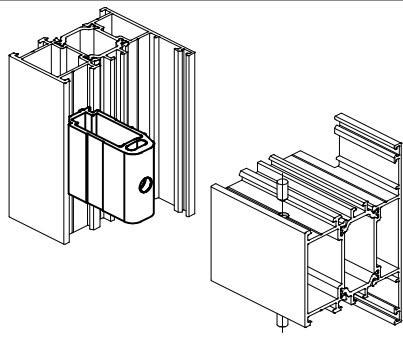
Рисунок	Код	Артикул	Применение
	10811800	АУРС.W62.0951-03	<p>Закладная крепления импоста. Норма упаковки – 60 компл. В комплект входят: АУРС.W62.0950-03 – 1 шт., 3,9x16-A2 DIN7981 – 2шт., штифт 5x10 DIN6325D – 1 шт. Исходный профиль – АУРС.W62.0701</p> 
			Для профилей рамы
			АУРС.W62.0106
	10827800	АУРС.W62.0973	<p>Закладная крепления импоста. Норма упаковки – 104 компл. В комплект входят: АУРС.W62.0972 – 1 шт., 3,9x9,5-A2 DIN7981 – 1шт., штифт 5x8 DIN6325 – 2 шт. Исходный профиль – АУРС.W62.0705</p> 
			Для профилей рамы / импоста
			АУРС.W62.0101, АУРС.W62.0121 / АУРС.W62.0301, АУРС.W62.0321
	10827900	АУРС.W62.0973-01	<p>Закладная крепления импоста. Норма упаковки – 56 компл. В комплект входят: АУРС.W62.0972-01 – 1 шт., 3,9x9,5-A2 DIN7981 – 1шт., штифт 5x10 DIN6325D – 2 шт. Исходный профиль – АУРС.W62.0705</p> 
			Для профилей рамы / импоста / соединителя
			АУРС.W62.0102, АУРС.W62.0122 / АУРС.W62.0302 / АУРС.W62.0840
	10839200	АУРС.W62.0973-02	<p>Закладная крепления импоста. Норма упаковки – 40 компл. В комплект входят: АУРС.W62.0972-02 – 1 шт., 3,9x9,5-A2 DIN7981 – 1шт., штифт 5x10 DIN6325D – 2 шт. Исходный профиль – АУРС.W62.0705</p> 
			Для профилей рамы / импоста / соединителя
			АУРС.W62.0103, АУРС.W62.0123 / АУРС.W62.0303 / АУРС.W62.0841

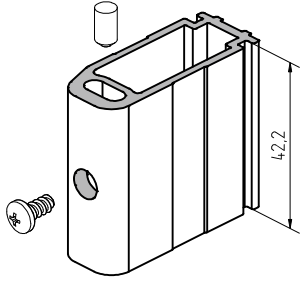
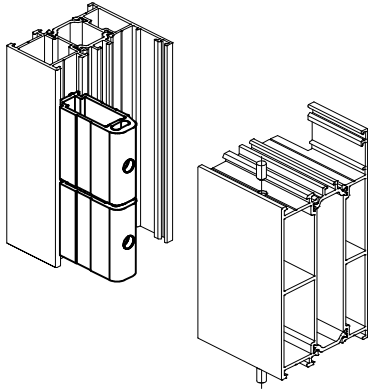
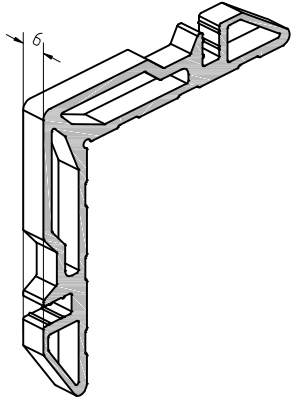
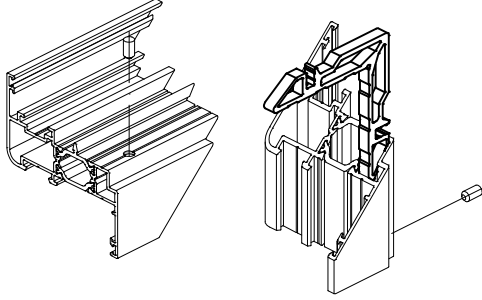
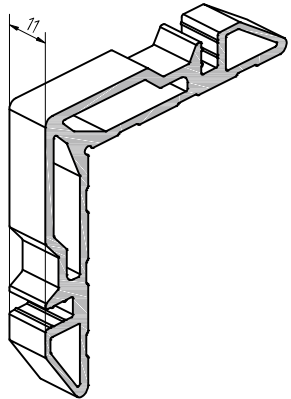
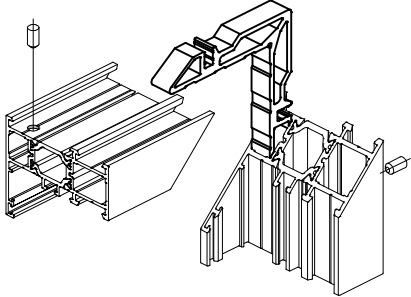
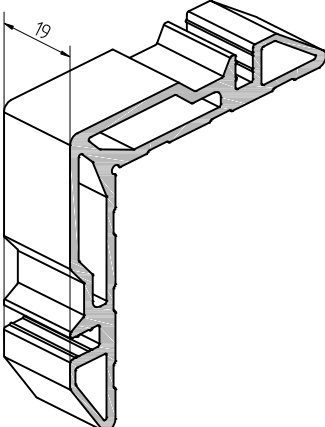
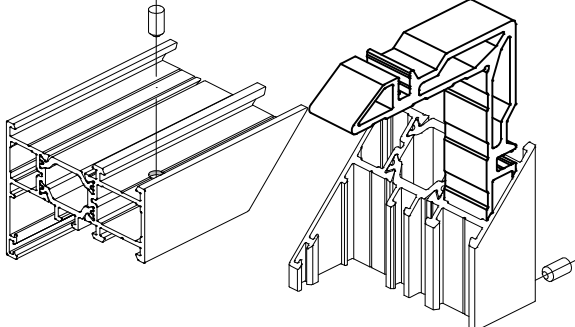
Рисунок	Код	Артикул	Применение
	10839300	АУРС.W62.0973-03	<p>Закладная крепления импоста. Норма упаковки – 32 компл. В комплект входят: АУРС.W62.0972-03 – 1 шт., 3,9x9,5-A2 DIN7981 – 1шт., штифт 5x10 DIN6325D – 1 шт. Исходный профиль – АУРС.W62.0705</p> 
			Для профилей рамы
			АУРС.W62.0106
	10811900	АУРС.W62.0952	<p>Закладная угловая из профиля АУРС.C48.0702. Норма упаковки – 400 шт.</p> 
			Для профилей створки
			АУРС.W62.0201, АУРС.W62.0211, АУРС.W62.0221
	10812000	АУРС.W62.0952-01	<p>Закладная угловая из профиля АУРС.C48.0702. Норма упаковки – 200 шт.</p> 
			Для профилей рамы / импоста
			АУРС.W62.0101, АУРС.W62.0109, АУРС.W62.0815 / АУРС.W62.0301
	10812100	АУРС.W62.0952-02	<p>Закладная угловая из профиля АУРС.C48.0702. Норма упаковки – 100 шт.</p> 
			Для профилей рамы / створки / импоста
			АУРС.W62.0101 / АУРС.W62.0209 / АУРС.W62.0301

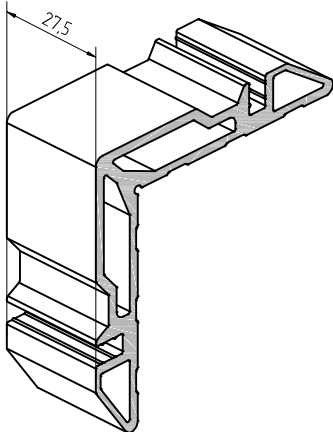
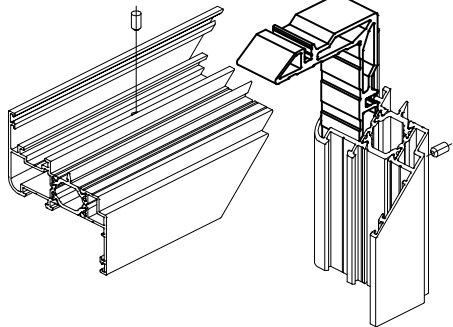
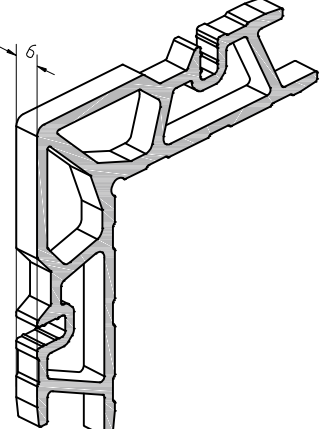
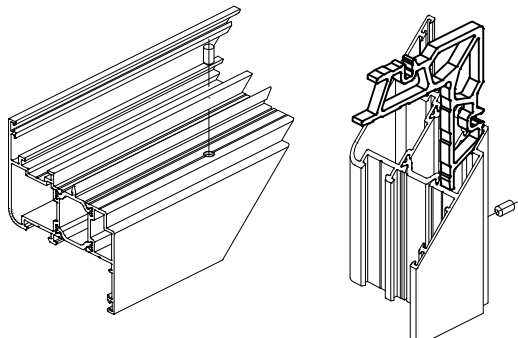
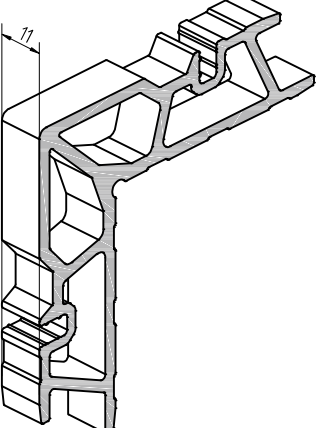
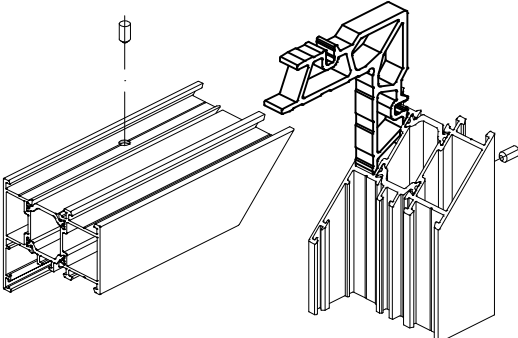
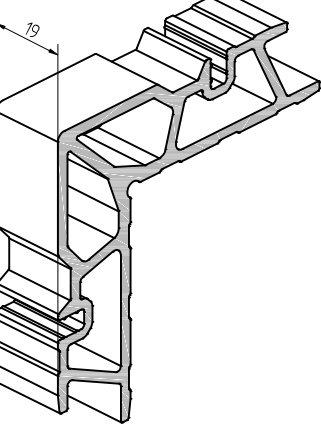
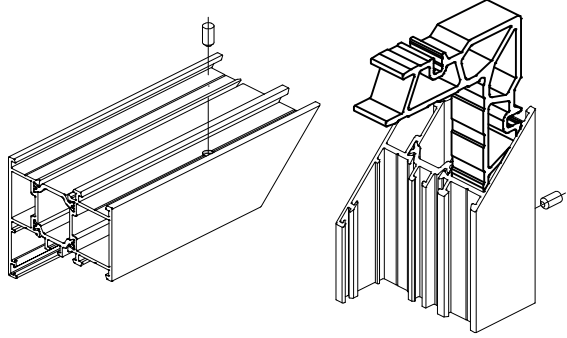
Рисунок	Код	Артикул	Применение
	10812200	АУРС.W62.0952-03	Закладная угловая из профиля АУРС.С48.0702. Норма упаковки – 100 шт.
			
			<p>Для профилей створки</p> <p>АУРС.W62.0201, АУРС.W62.0211, АУРС.W62.0221</p>
	10812300	АУРС.W62.0953	Закладная угловая из профиля АУРС.W50.0703. Норма упаковки – 200 шт.
			
			<p>Для профилей створки</p> <p>АУРС.W62.0202, АУРС.W62.0212, АУРС.W62.0222</p>
	10812400	АУРС.W62.0953-01	Закладная угловая из профиля АУРС.W50.0703. Норма упаковки – 200 шт.
			
			<p>Для профилей рамы / импоста</p> <p>АУРС.W62.0101, АУРС.W62.0121 / АУРС.W62.0301</p>
	10812500	АУРС.W62.0953-02	Закладная угловая из профиля АУРС.W50.0703. Норма упаковки – 100 шт.
			
			<p>Для профилей рамы / импоста</p> <p>АУРС.W62.0102, АУРС.W62.0122 / АУРС.W62.0302</p>

Рисунок	Код	Артикул	Применение
	10812600	АУРС.W62.0953-03	Закладная угловая из профиля АУРС.W50.0703. Норма упаковки – 40 шт.
			Для профилей створки АУРС.W62.0202, АУРС.W62.0212, АУРС.W62.0222
	10812700	АУРС.W62.0953-04	Закладная угловая из профиля АУРС.W50.0703. Норма упаковки – 60 шт.
			Для профиля дверного вспомогательного АУРС.W62.0805
	10813000	АУРС.W62.0954-02	Закладная угловая из профиля АУРС.C48.0704. Норма упаковки – 140 шт.
			Для профилей рамы / импоста АУРС.W62.0103 / АУРС.W62.0303
	10813100	АУРС.W62.0954-03	Закладная угловая из профиля АУРС.C48.0704. Норма упаковки – 70 шт.
			Для профилей рамы / импоста АУРС.W62.0103 / АУРС.W62.0303

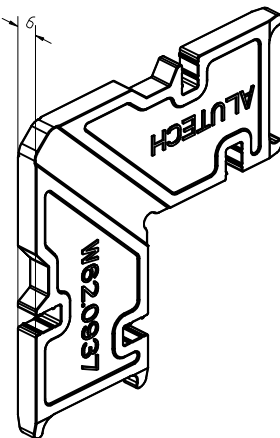
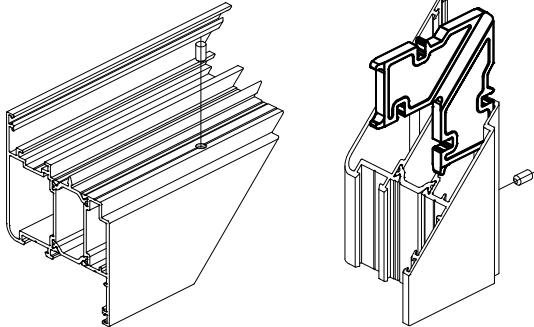
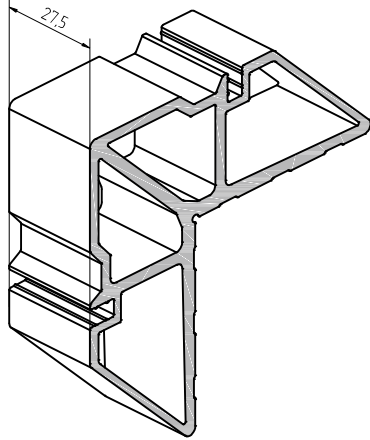
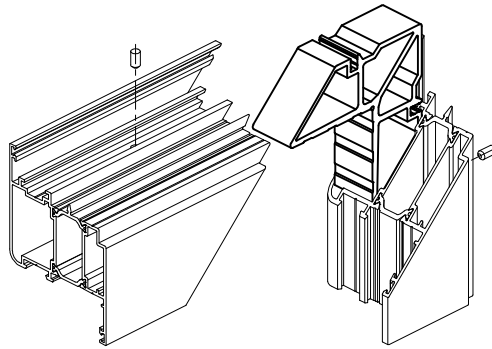
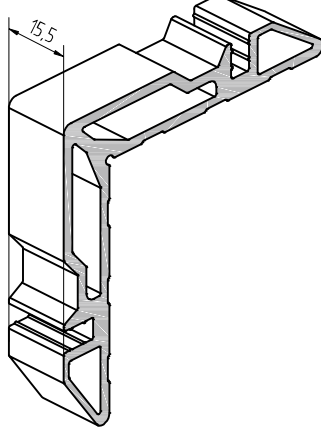
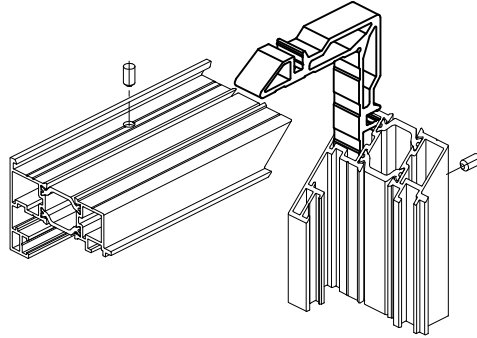
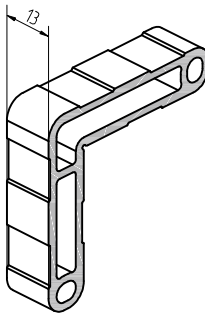
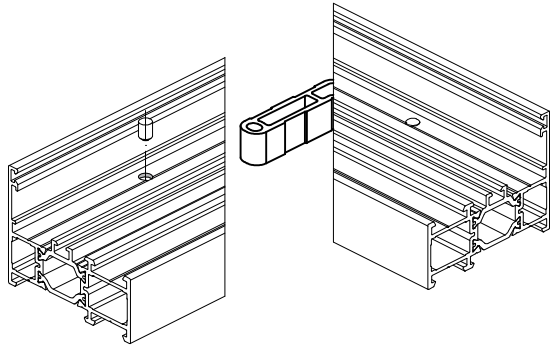
Рисунок	Код	Артикул	Применение
	10829900	АУРС.W62.0937	Закладная угловая. Норма упаковки – 60 шт.
			
			<p>Для профилей створки</p> <p>АУРС.W62.0203, АУРС.W62.0223</p>
	10815000	АУРС.W62.0954-05	Закладная угловая из профиля АУРС.С48.0704. Норма упаковки – 50 шт.
			
			<p>Для профилей створки</p> <p>АУРС.W62.0203, АУРС.W62.0223</p>
	112314.00	АУРС.F50.1950-05	Закладная угловая из профиля АУРС.С48.0702. Норма упаковки – 32 шт.
			
			<p>Для профилей рамы</p> <p>АУРС.W62.0815</p>
	10828600	АУРС.W62.0978	Закладная угловая из профиля АУРС.W62.0708. Норма упаковки – 75 шт.
			
			<p>Для профилей рамы / импоста</p> <p>АУРС.W62.0101, АУРС.W62.0301</p>



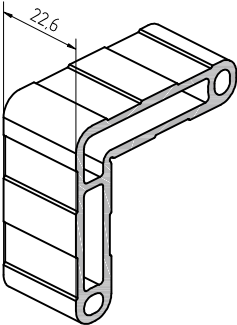
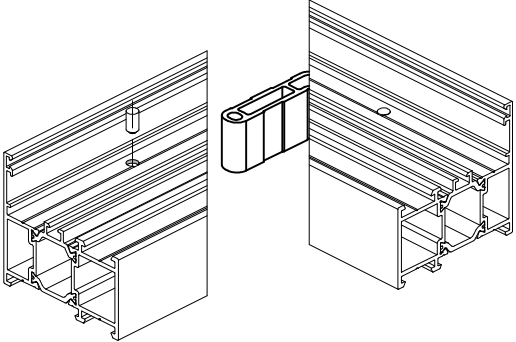
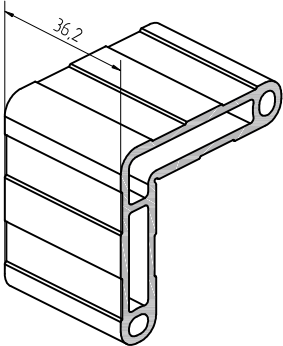
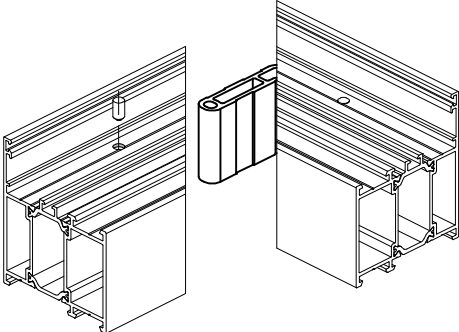
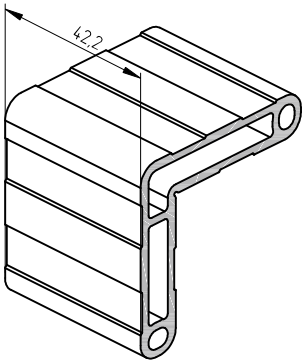
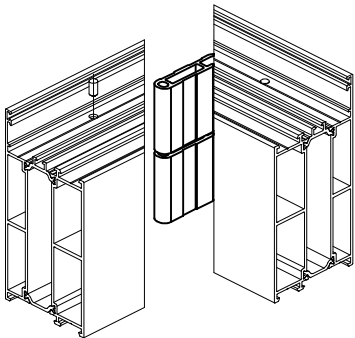
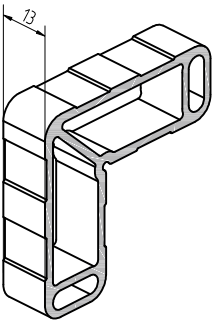
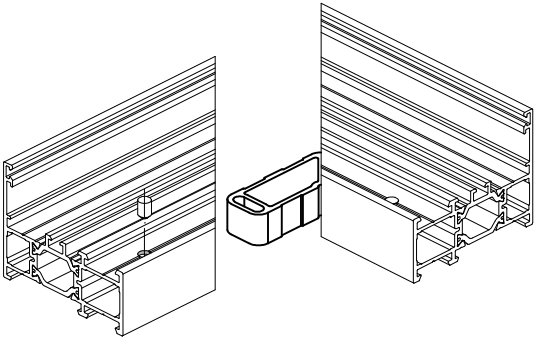
Рисунок	Код	Артикул	Применение
	10828700	AYPC.W62.0978-01	Закладная угловая из профиля AYPC.W62.0708. Норма упаковки – 40 шт.
			
			Для профилей рамы / импоста AYPC.W62.0102, AYPC.W62.0302
	10828800	AYPC.W62.0978-02	Закладная угловая из профиля AYPC.W62.0708. Норма упаковки – 25 шт.
			
			Для профилей рамы / импоста AYPC.W62.0103, AYPC.W62.0303
	10839800	AYPC.W62.0978-03	Закладная угловая из профиля AYPC.W62.0708. Норма упаковки – 20 шт.
			
			Для профиля рамы AYPC.W62.0106
	10828900	AYPC.W62.0979	Закладная угловая из профиля AYPC.W62.0709. Норма упаковки – 45 шт.
			
			Для профилей рамы / импоста AYPC.W62.0101, AYPC.W62.0301

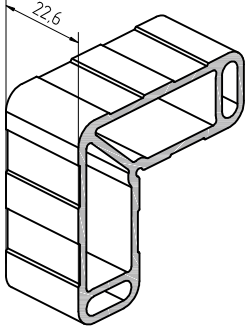
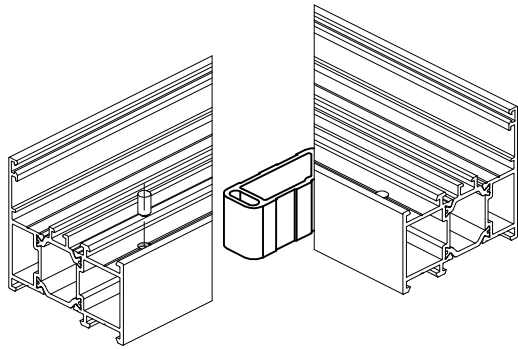
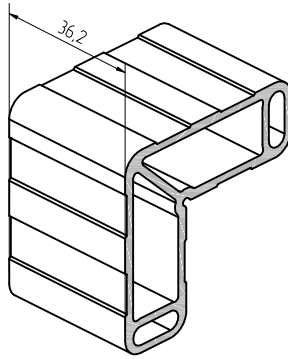
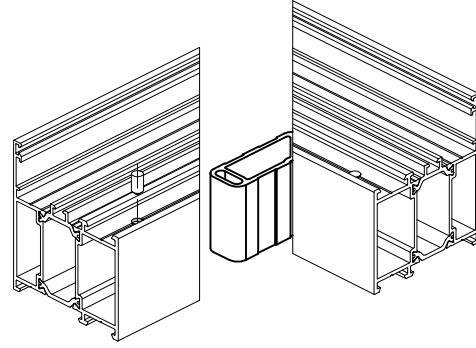
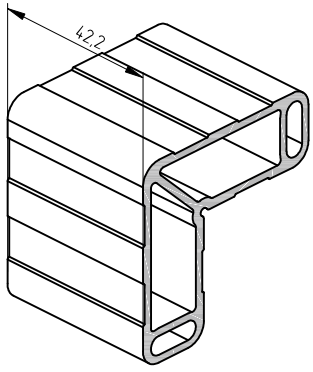
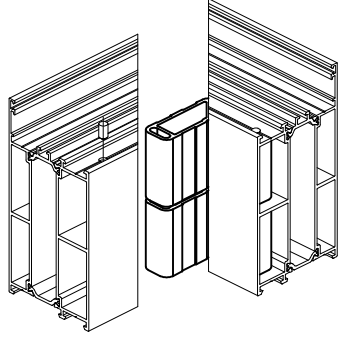
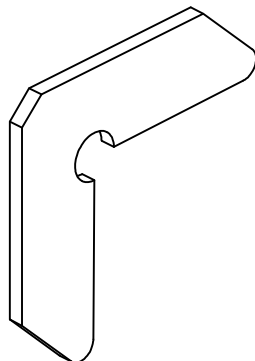
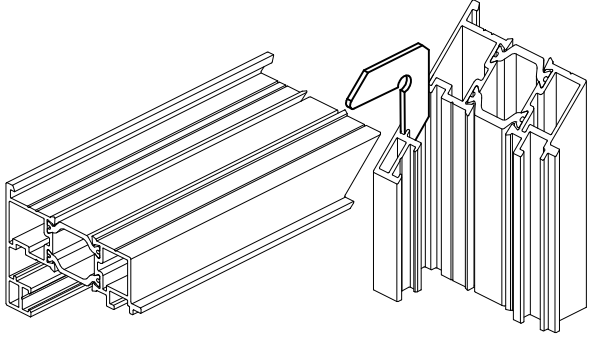
Рисунок	Код	Артикул	Применение
	10829000	АУРС.W62.0979-01	Закладная угловая из профиля АУРС.W62.0709. Норма упаковки – 24 шт.
			
			<p>Для профилей рамы / импоста АУРС.W62.0102, АУРС.W62.0302</p>
	10829100	АУРС.W62.0979-02	Закладная угловая из профиля АУРС.W62.0709. Норма упаковки – 15 шт.
			
			<p>Для профилей рамы / импоста АУРС.W62.0103, АУРС.W62.0303</p>
	10839900	АУРС.W62.0979-03	Закладная угловая из профиля АУРС.W62.0709. Норма упаковки – 12 шт.
			
			<p>Для профиля рамы АУРС.W62.0106</p>
	10462100	АУРС.C43.0905	Уголок выравнивающий. Норма упаковки – 200 шт.
			
			<p>Для профилей рамы АУРС.W62.0815</p>

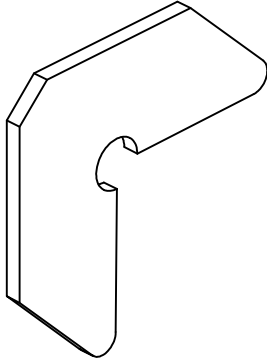
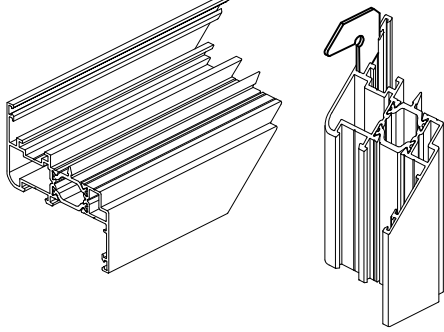
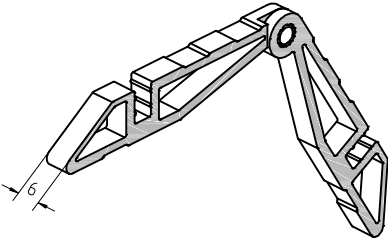
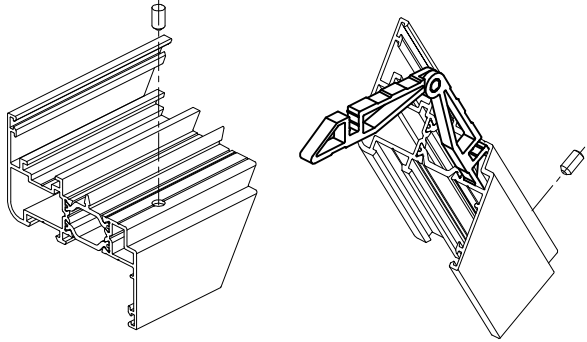
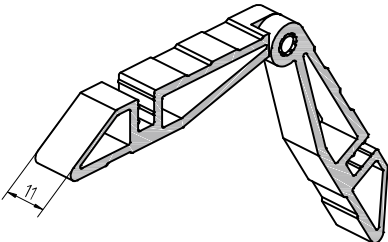
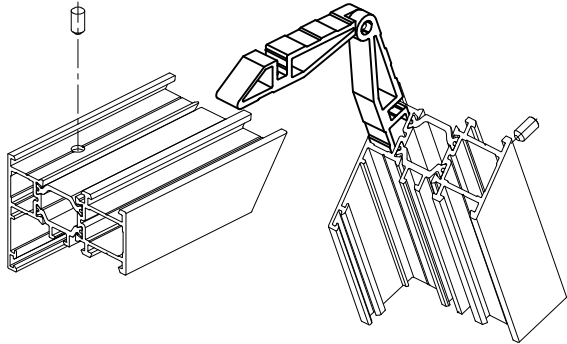
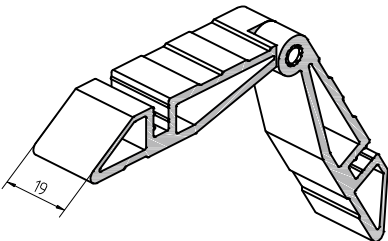
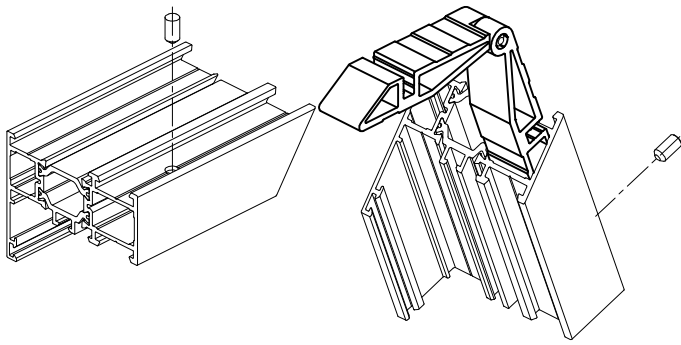
Рисунок	Код	Артикул	Применение
	10813600	АУРС.W62.0957	Уголок выравнивающий. Норма упаковки – 200 шт.
			
			Для профилей створки / импоста АУРС.W62.02XX / АУРС.W62.03XX
	10813700	АУРС.W62.0960	Закладная угловая из профиля АУРС.C48.0707. Норма упаковки – 50 шт.
			
			Для профилей створки АУРС.W62.0201, АУРС.W62.0211, АУРС.W62.0221
	10813800	АУРС.W62.0960-01	Закладная угловая из профиля АУРС.C48.0707. Норма упаковки – 50 шт.
			
			Для профилей рамы / импоста АУРС.W62.0101, АУРС.W62.0121 / АУРС.W62.0301
	10813900	АУРС.W62.0960-02	Закладная угловая из профиля АУРС.C48.0707. Норма упаковки – 100 шт.
			
			Для профилей рамы / импоста АУРС.W62.0101, АУРС.W62.0121 / АУРС.W62.0301

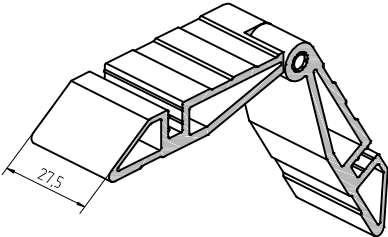
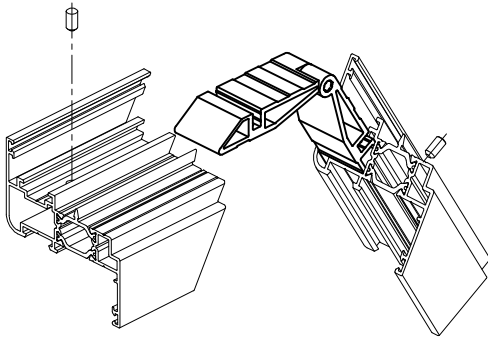
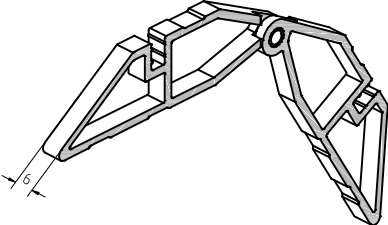
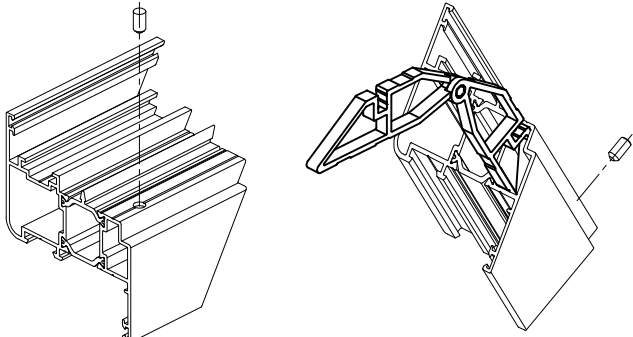
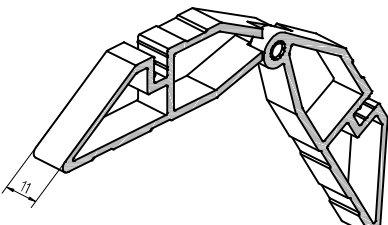
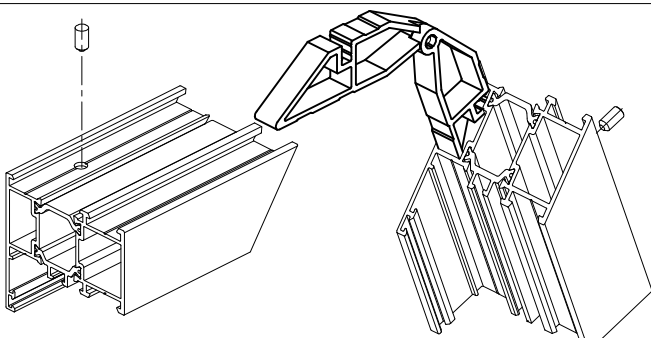
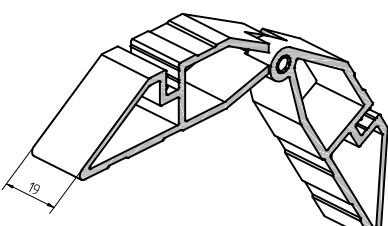
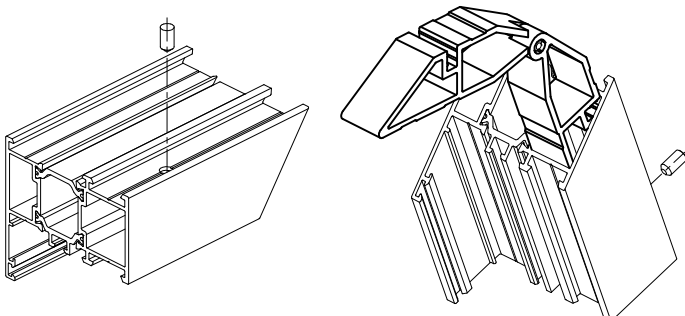
Рисунок	Код	Артикул	Применение
	10814.000	АУРС.W62.0960-03	Закладная угловая из профиля АУРС.С48.0707. Норма упаковки – 20 шт.
			
			<p>Для профилей створки</p> <p>АУРС.W62.0201, АУРС.W62.0211, АУРС.W62.0221</p>
	10814.200	АУРС.W62.0962	Закладная угловая из профиля АУРС.С48.0708. Норма упаковки – 50 шт.
			
			<p>Для профилей створки</p> <p>АУРС.W62.0202, АУРС.W62.0212, АУРС.W62.0222</p>
	10814.300	АУРС.W62.0962-01	Закладная угловая из профиля АУРС.С48.0708. Норма упаковки – 28 шт.
			
			<p>Для профилей рамы / импоста</p> <p>АУРС.W62.0102, АУРС.W62.0122 / АУРС.W62.0302</p>
	10814.400	АУРС.W62.0962-02	Закладная угловая из профиля АУРС.С48.0708. Норма упаковки – 40 шт.
			
			<p>Для профилей рамы / импоста</p> <p>АУРС.W62.0102, АУРС.W62.0122 / АУРС.W62.0302</p>

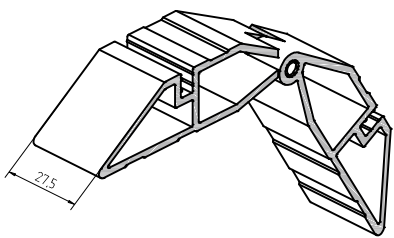
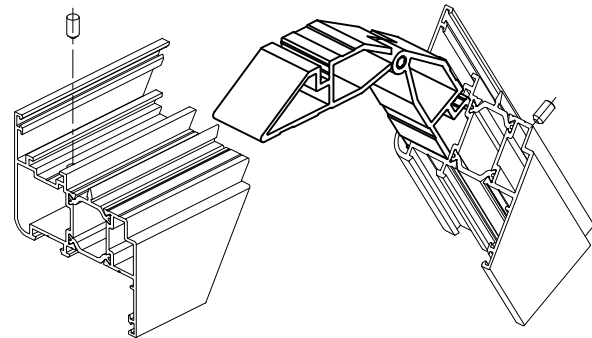
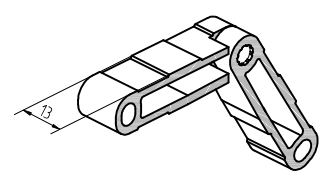
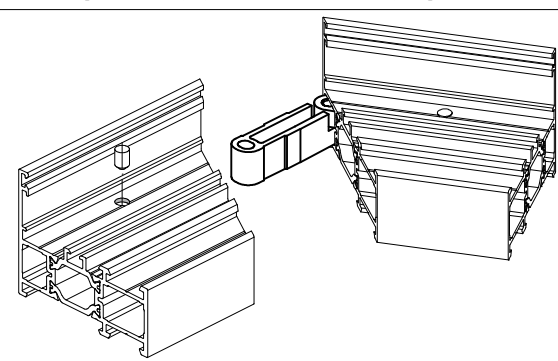
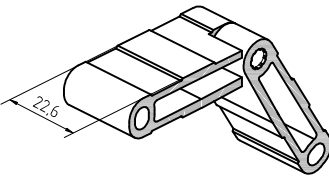
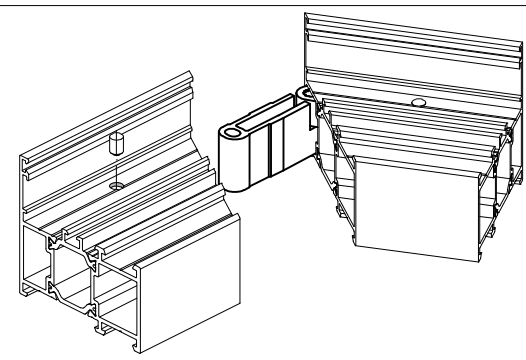
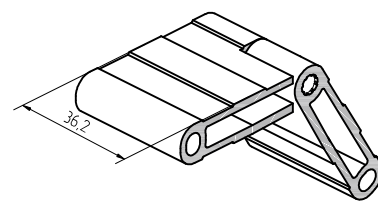
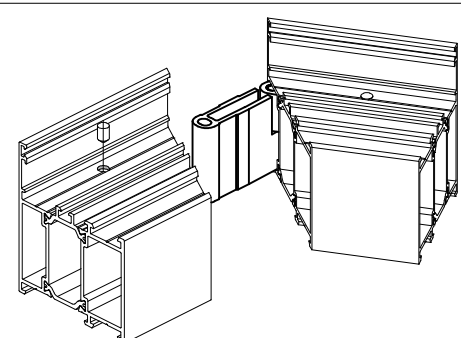
Рисунок	Код	Артикул	Применение
	10814500	АУРС.W62.0962-03	Закладная угловая из профиля АУРС.С48.0708. Норма упаковки – 40 шт.
			
			Для профилей створки АУРС.W62.0202, АУРС.W62.0212, АУРС.W62.0222
	10829200	АУРС.W62.0982	Закладная угловая из профиля АУРС.W62.0710. Норма упаковки – 105 шт.
			
			Для профилей рамы / импоста АУРС.W62.0101, АУРС.W62.0301
	10829300	АУРС.W62.0982-01	Закладная угловая из профиля АУРС.W62.0710. Норма упаковки – 56 шт.
			
			Для профилей рамы / импоста АУРС.W62.0102, АУРС.W62.0302
	10829400	АУРС.W62.0982-02	Закладная угловая из профиля АУРС.W62.0710. Норма упаковки – 35 шт.
			
			Для профилей рамы / импоста АУРС.W62.0103, АУРС.W62.0303

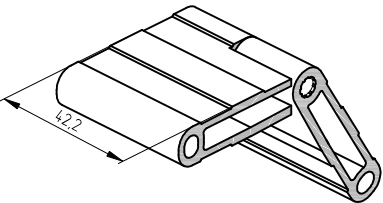
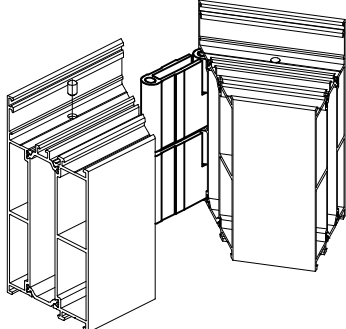
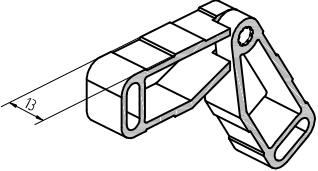
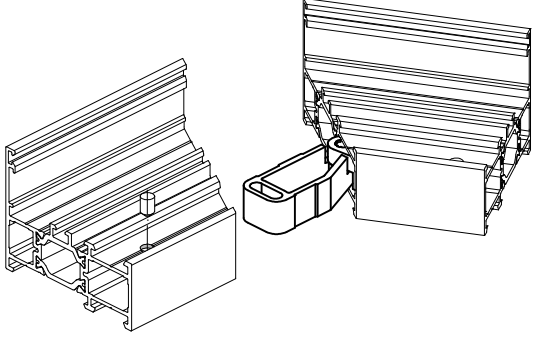
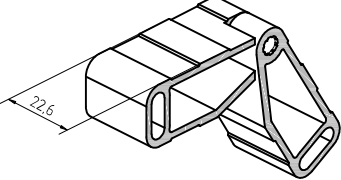
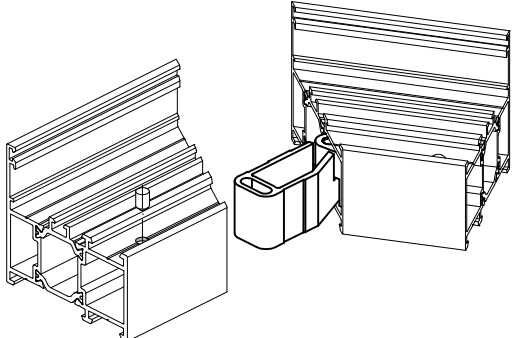
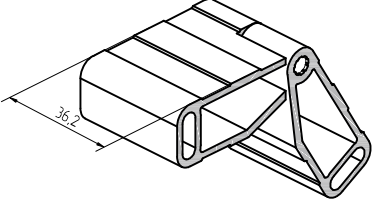
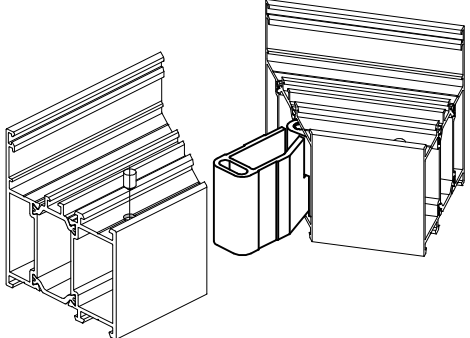
Рисунок	Код	Артикул	Применение
	10840000	АУРС.W62.0982-03	Закладная угловая из профиля АУРС.W62.0710. Норма упаковки – 30 шт.
			
			Для профиля рамы АУРС.W62.0106
	10829500	АУРС.W62.0984	Закладная угловая из профиля АУРС.W62.0711. Норма упаковки – 60 шт.
			
			Для профилей рамы / импоста АУРС.W62.0101, АУРС.W62.0301
	10829600	АУРС.W62.0984-01	Закладная угловая из профиля АУРС.W62.0711. Норма упаковки – 32 шт.
			
			Для профилей рамы / импоста АУРС.W62.0102, АУРС.W62.0302
	10829700	АУРС.W62.0984-02	Закладная угловая из профиля АУРС.W62.0711. Норма упаковки – 20 шт.
			
			Для профилей рамы / импоста АУРС.W62.0103, АУРС.W62.0303

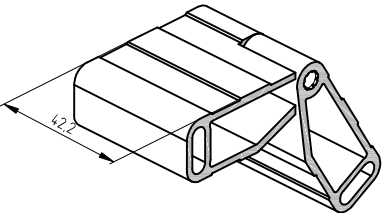
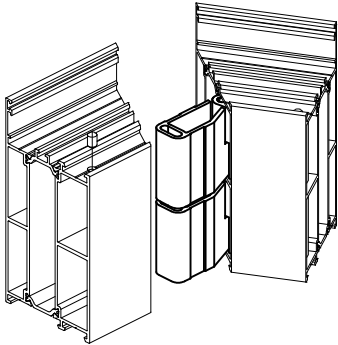
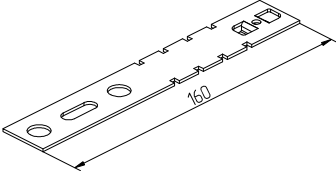
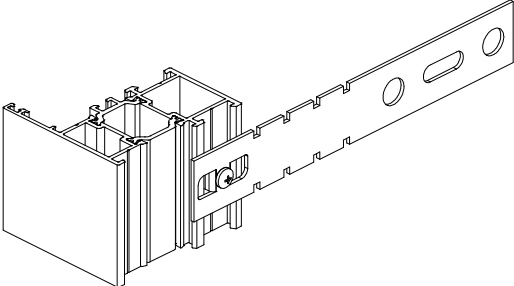
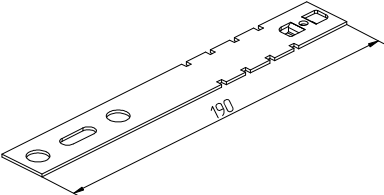
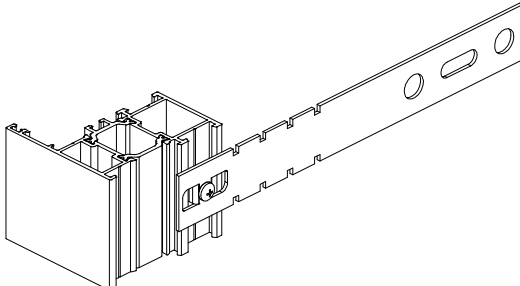
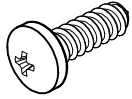
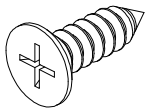
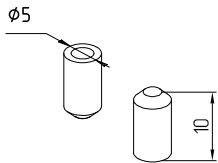

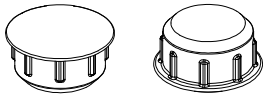
Рисунок	Код	Артикул	Применение
	10840100	АУРС.W62.0984-03	Закладная угловая из профиля АУРС.W62.0711. Норма упаковки - 16 шт.
			
			Для профиля рамы АУРС.W62.0106
	10828400	АУРС.W62.0940	
			Пластина монтажная. Норма упаковки - 150 шт.
	10828500	АУРС.W62.0940-01	
			Пластина монтажная. Норма упаковки - 150 шт.

Рисунок	Код	Артикул	Норма упаковки
 Винт самонарезающий	18101000	3,9x9,5 DIN7981	100 шт
	18100600	3,9x13 DIN7981	
	18102000	3,9x16 DIN7981	
	18101200	4,8x16 DIN7981	
	18108900	4,8x19 DIN7981	
	18101300	4,8x25 DIN7981	
	18100200	4,8x32 DIN7981	
	18105000	4,8x45 DIN7981	
	-	4,8x50 DIN7981	
	-	4,8x60 DIN7981	
	-	4,8x70 DIN7981	
 Винт самонарезающий с потайной головкой	-	3,5x13 DIN7982	100 шт
	18102600	3,9x16 DIN7982	
	18102800	3,9x32 DIN7982	
 Штифт	18101700	5x8 DIN6325	100 шт
	18112400	5x10 DIN6325D	100 шт.  Поставляется только ГК "Алютех". Допускается замена на штифт 5x10 DIN6325
 Заглушка декоративная $\varnothing 10$	12655100 черный	AYPC.SL.160.0928	100 шт
	12655101 белый		

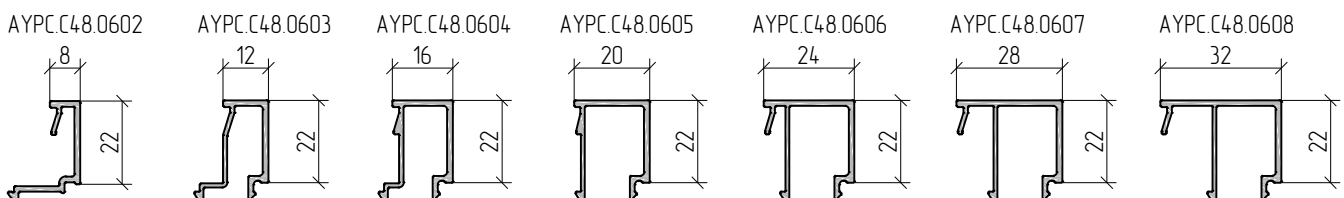
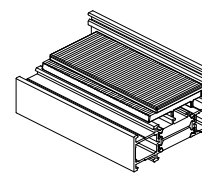


Система профилей	Наружный уплотнитель	Толщина заполнения, мм	Внутренний уплотнитель	Штапик
	 FRK29-01	16	FRK191, FRK193	АУРС.С48.0608
		18	FRK192, FRK194	АУРС.С48.0607
		20	FRK191, FRK193	АУРС.С48.0607
		22	FRK192, FRK194	АУРС.С48.0606
		24	FRK191, FRK193	АУРС.С48.0606
		26	FRK191, FRK193	АУРС.С48.0606
		28	FRK192, FRK194	АУРС.С48.0605
		30	FRK191, FRK193	АУРС.С48.0605
		32	FRK192, FRK194	АУРС.С48.0604
		34	FRK191, FRK193	АУРС.С48.0604
		36	FRK192, FRK194	АУРС.С48.0603
		38	FRK191, FRK193	АУРС.С48.0603
		40	FRK192, FRK194	АУРС.С48.0602

Уплотнители заполнения	Наружный уплотнитель	Внутренний уплотнитель			
	 FRK29-01	 FRK191	 FRK192	 FRK193	 FRK194



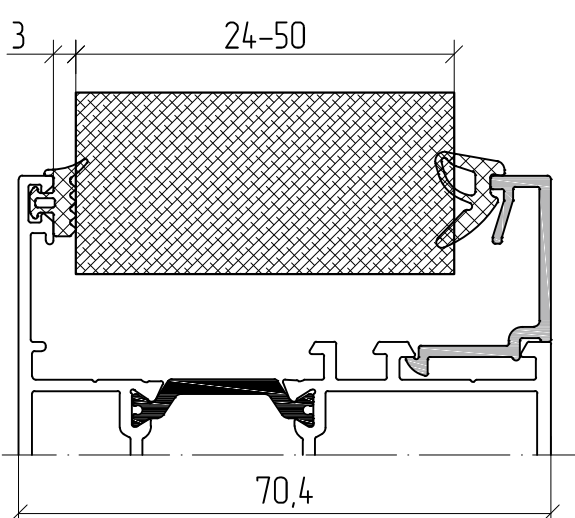

Применение опорных и рихтовочных подкладок

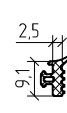






Примечание:

Данные в таблице, применимы для всех профилей системы с монтажной глубиной 62 мм.

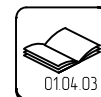
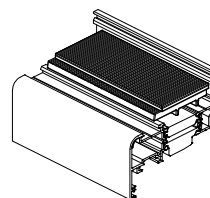
Данные, приведенные в таблице, являются справочными, их значения не являются единственно верными и предназначены для предварительных расчетов. При практическом использовании этих данных требуется проводить проверку правильности исходя из действительных параметров: точность изготовления заполнения (допуски); точность изготовления уплотнителей (допуски); условия установки уплотнителей и сборки конструкции; допуск профиля штапика и допуск на сборку комбинированного профиля. Для правильного функционирования конструкции уплотнитель необходимо устанавливать с натягом.

Система профилей	Наружный уплотнитель	Толщина заполнения, мм	Внутренний уплотнитель	Штапик
 <p>АУРС.W62.0221 АУРС.W62.0222 АУРС.W62.0223 АУРС.W62.0321</p>	 FRK29-01	24	FRK191, FRK193	АУРС.С48.0608
		26	FRK192, FRK194	АУРС.С48.0607
		28	FRK192, FRK194	АУРС.С48.0607
		30	FRK192, FRK194	АУРС.С48.0606
		32	FRK192, FRK194	АУРС.С48.0606
		34	FRK191, FRK193	АУРС.С48.0606
		36	FRK192, FRK194	АУРС.С48.0605
		38	FRK191, FRK193	АУРС.С48.0605
		40	FRK192, FRK194	АУРС.С48.0604
		42	FRK191, FRK193	АУРС.С48.0604
		44	FRK192, FRK194	АУРС.С48.0603
		46	FRK191, FRK193	АУРС.С48.0603
		48	FRK192, FRK194	АУРС.С48.0602
		50	FRK191, FRK193	АУРС.С48.0602

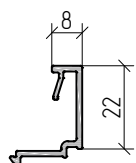
Уплотнители заполнения	Наружный уплотнитель	Внутренний уплотнитель			
	 2,5 9,1	 4±6 12,6	 6±8 13,4	 4±6 25,3	 6±8 25,3



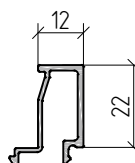
Применение опорных и рихтовочных подкладок



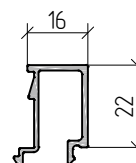
АУРС.С48.0602



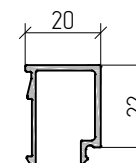
АУРС.С48.0603



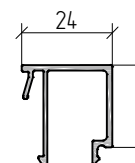
АУРС.С48.0604



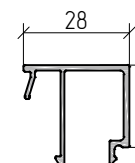
АУРС.С48.0605



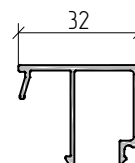
АУРС.С48.0606



АУРС.С48.0607



АУРС.С48.0608

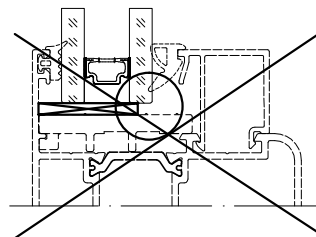
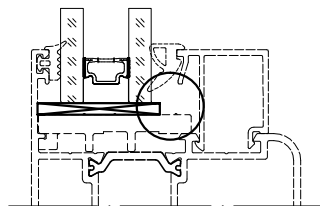


Примечание:

Данные, приведенные в таблице, являются справочными, их значения не являются единственно верными и предназначены для предварительных расчетов. При практическом использовании этих данных требуется проводить проверку правильности исходя из действительных параметров: точность изготовления заполнения (допуски); точность изготовления уплотнителей (допуски); условия установки уплотнителей и сборки конструкции; допуск профиля штапика и допуск на сборку комбинированного профиля. Для правильного функционирования конструкции уплотнитель необходимо устанавливать с натягом.

Таблица применения опорных и рихтовочных подкладок под заполнение.

Система профилей	Толщина заполнения, мм	Подкладка опорная	Подкладка рихтовочная
	16-20	АУРС.W62.0901М	100x26x1(3)
	22-26	АУРС.W62.0901М	100x32x1(3)
	28-32	АУРС.W62.0901М	100x38x1(3)
	34-40	АУРС.W62.0901М	100x44x1(3)
	24-32	АУРС.W62.0917	100x38x1(3)
	34-38	АУРС.W62.0917	100x44x1(3)
	40-44	АУРС.W62.0917	100x50x1(3)
	46-50	АУРС.W62.0917	100x56x1(3)



Система профилей	Толщина заполнения, мм	A	B	C	D
	6	FRK19	AYPC.F50.0702 AYPC.F50.0702	3,9x19-A2 DIN7982	3,5x13-A2 DIN7982
	8	FRK18	AYPC.F50.0702 AYPC.F50.0702	3,9x19-A2 DIN7982	3,5x13-A2 DIN7982
	10	FRK17	AYPC.F50.0702 AYPC.F50.0702	3,9x19-A2 DIN7982	3,5x13-A2 DIN7982
	12	FRK16	AYPC.F50.0702 AYPC.F50.0702	3,9x19-A2 DIN7982	3,5x13-A2 DIN7982
	14	FRK15	AYPC.F50.0702 AYPC.F50.0702	3,9x19-A2 DIN7982	3,5x13-A2 DIN7982
	16	FRK14	AYPC.F50.0702 AYPC.F50.0702	3,9x19-A2 DIN7982	3,5x13-A2 DIN7982
	18	FRK19	AYPC.F50.0702	-	3,5x13-A2 DIN7982
	20	FRK18	AYPC.F50.0702	-	3,5x13-A2 DIN7982
	22	FRK17	AYPC.F50.0702	-	3,5x13-A2 DIN7982
	24	FRK16	AYPC.F50.0702	-	3,5x13-A2 DIN7982
	26	FRK15	AYPC.F50.0702	-	3,5x13-A2 DIN7982
	28	FRK14	AYPC.F50.0702	-	3,5x13-A2 DIN7982
	30	FRK19	-	-	-
	32	FRK18	-	-	-
	34	FRK17	-	-	-
	36	FRK16	-	-	-
38	FRK15	-	-	-	
40	FRK14	-	-	-	

Уплотнители заполнения	Наружный уплотнитель	
Артикул	FRK191	FRK193

**Примечание:**

Данные, по уплотнителям FRK14–FRK19 и профилю AYPC.F50.0702 приведены в каталогах системы ALT F50.

Данные, приведенные в таблице, являются справочными, их значения не являются единственно верными и предназначены для предварительных расчетов. При практическом использовании этих данных требуется проводить проверку правильности исходя из действительных параметров : точность изготовления заполнения (допуски); точность изготовления уплотнителей (допуски); условия установки уплотнителей и сборки конструкции; допуск профиля штапика и допуск на сборку комбинированного профиля .

Для правильного функционирования конструкции уплотнитель необходимо устанавливать с натягом .

Система профилей	Толщина заполнения, мм	A	B	C	D
	6	FRK19	AYPC.F50.0702 AYPC.F50.0702	3,9x19-A2 DIN7982	3,5x13-A2 DIN7982
	8	FRK18	AYPC.F50.0702 AYPC.F50.0702	3,9x19-A2 DIN7982	3,5x13-A2 DIN7982
	10	FRK17	AYPC.F50.0702 AYPC.F50.0702	3,9x19-A2 DIN7982	3,5x13-A2 DIN7982
	12	FRK16	AYPC.F50.0702 AYPC.F50.0702	3,9x19-A2 DIN7982	3,5x13-A2 DIN7982
	14	FRK15	AYPC.F50.0702 AYPC.F50.0702	3,9x19-A2 DIN7982	3,5x13-A2 DIN7982
	16	FRK14	AYPC.F50.0702 AYPC.F50.0702	3,9x19-A2 DIN7982	3,5x13-A2 DIN7982
	18	FRK19	AYPC.F50.0702	-	3,5x13-A2 DIN7982
	20	FRK18	AYPC.F50.0702	-	3,5x13-A2 DIN7982
	22	FRK17	AYPC.F50.0702	-	3,5x13-A2 DIN7982
	24	FRK16	AYPC.F50.0702	-	3,5x13-A2 DIN7982
	26	FRK15	AYPC.F50.0702	-	3,5x13-A2 DIN7982
	28	FRK14	AYPC.F50.0702	-	3,5x13-A2 DIN7982
	30	FRK19	-	-	-
	32	FRK18	-	-	-
	34	FRK17	-	-	-
	36	FRK16	-	-	-
38	FRK15	-	-	-	
40	FRK14	-	-	-	

Уплотнители заполнения	Наружный уплотнитель	
Артикул	FRK191	FRK193

**Примечание:**

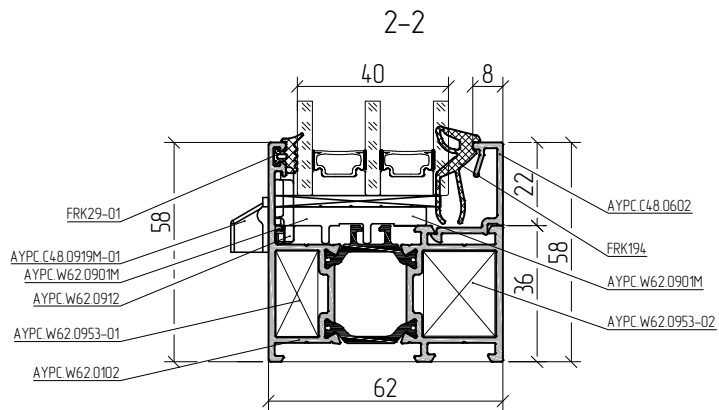
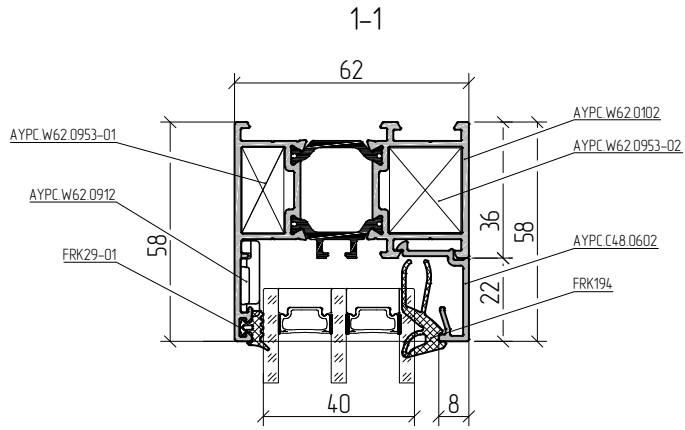
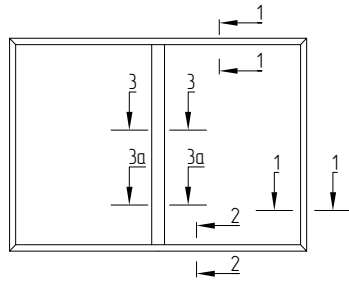
Данные, по уплотнителям FRK14–FRK19 и профилю AYPC.F50.0702 приведены в каталогах системы ALT F50.

Данные, приведенные в таблице, являются справочными, их значения не являются единственно верными и предназначены для предварительных расчетов. При практическом использовании этих данных требуется проводить проверку правильности исходя из действительных параметров: точность изготовления заполнения (допуски); точность изготовления уплотнителей (допуски); условия установки уплотнителей и сборки конструкции; допуск профиля штапика и допуск на сборку комбинированного профиля.

Для правильного функционирования конструкции уплотнитель необходимо устанавливать с натягом.

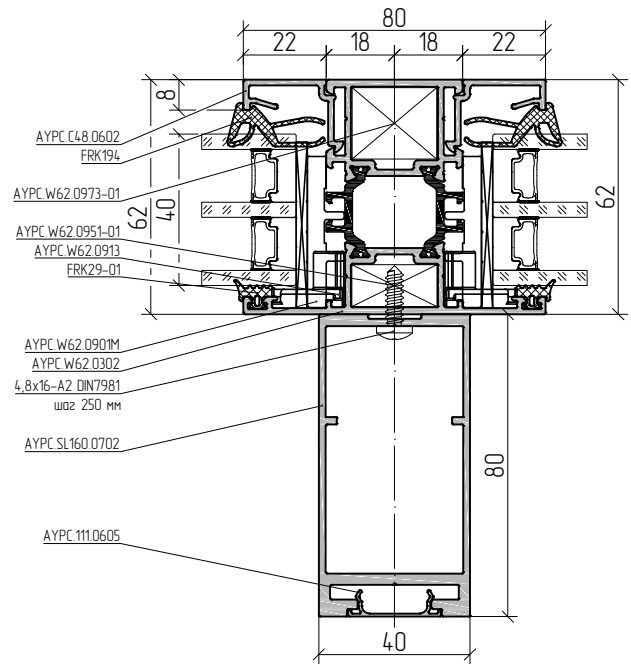
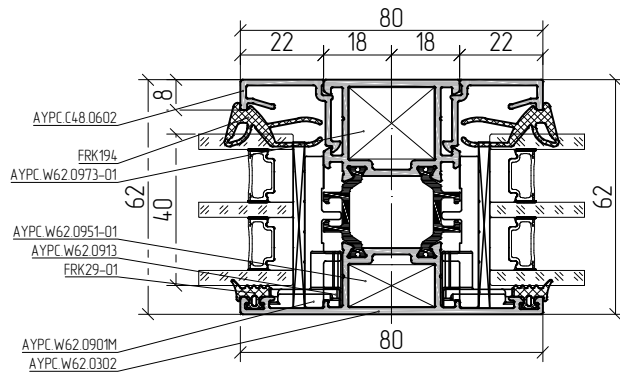


Масштаб 1:2

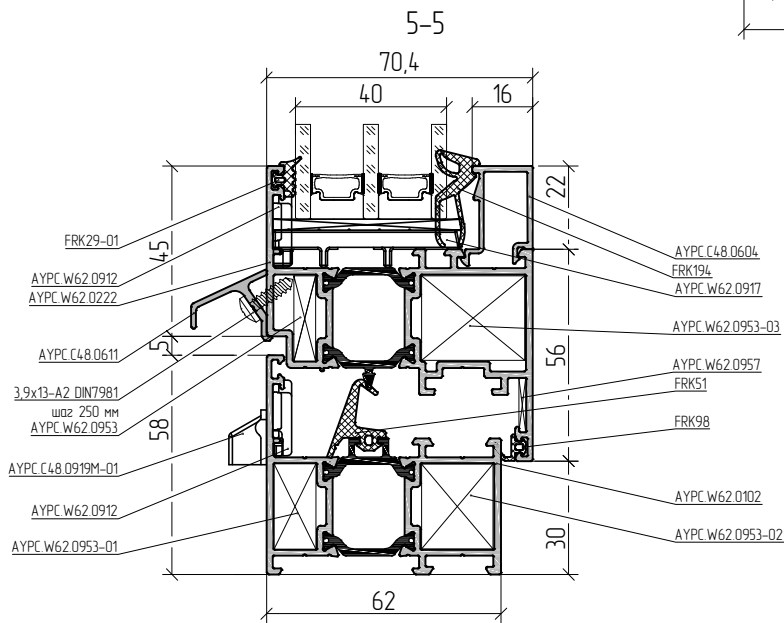
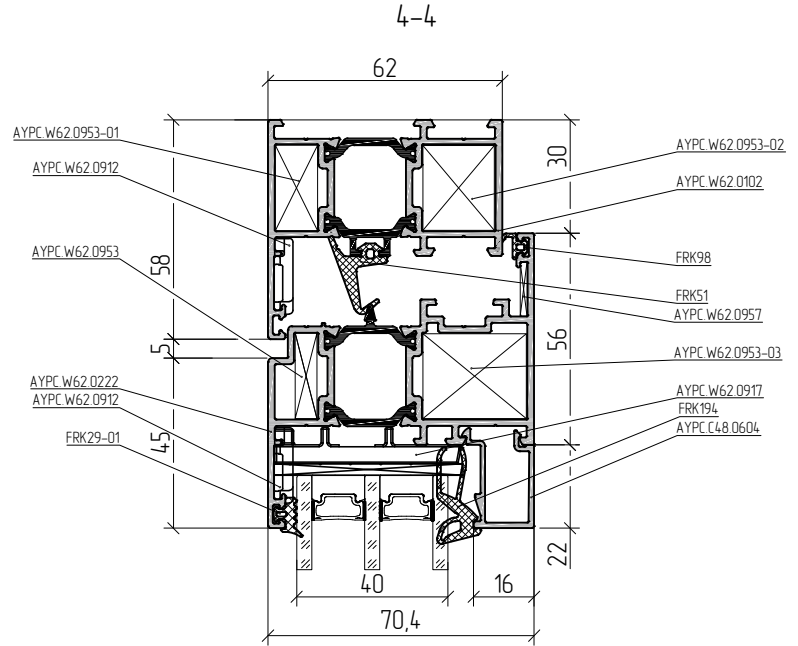
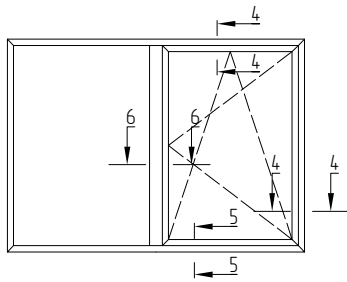


3-3

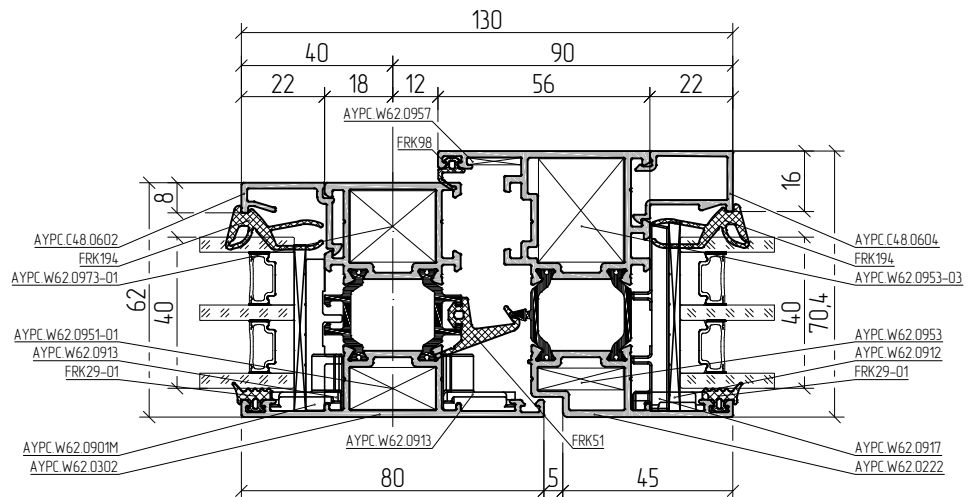
3a-3a



Масштаб 1:2

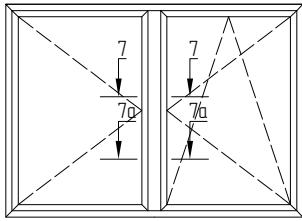


6-6

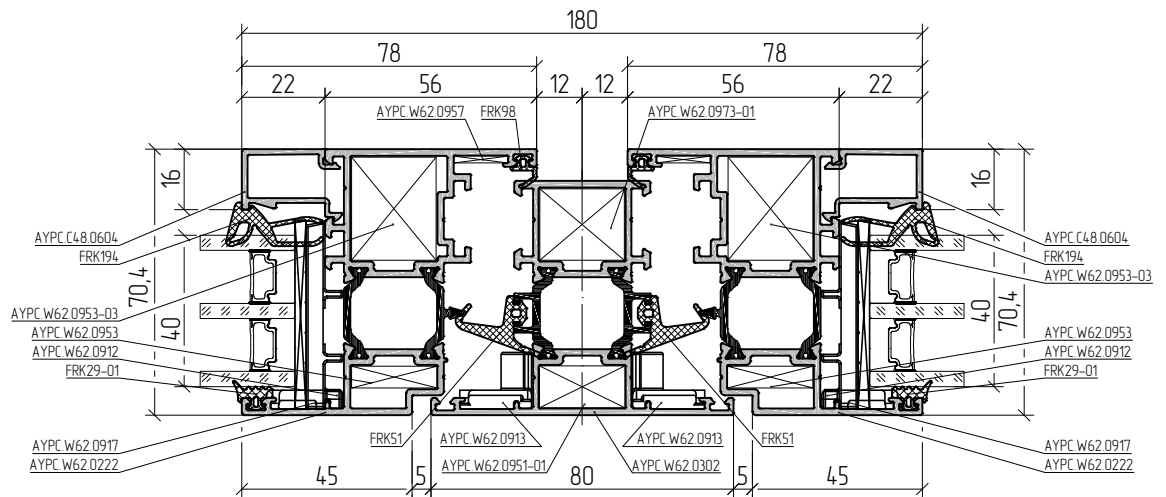




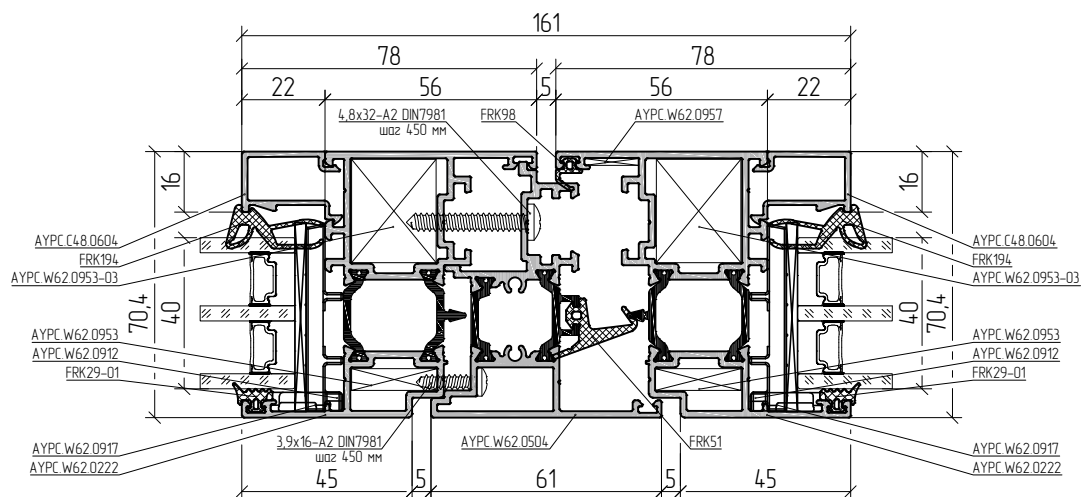
Масштаб 1:2



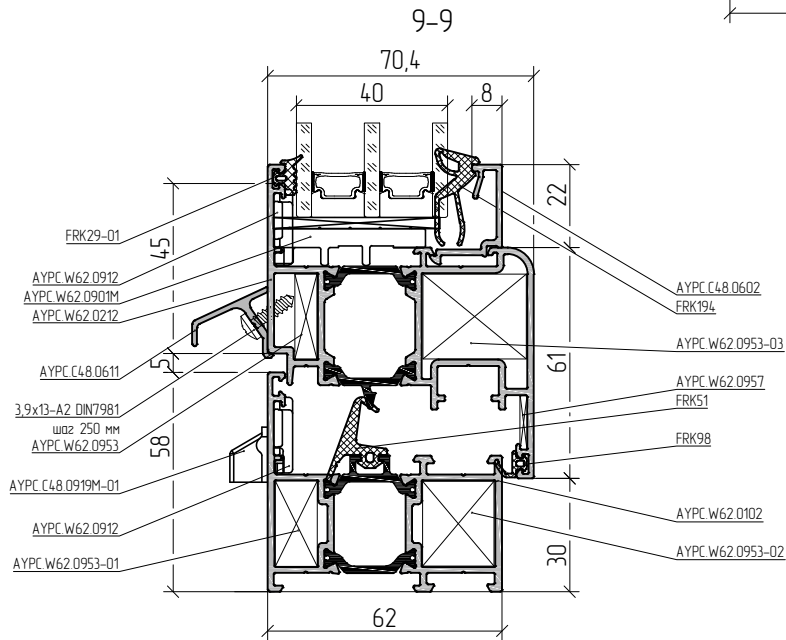
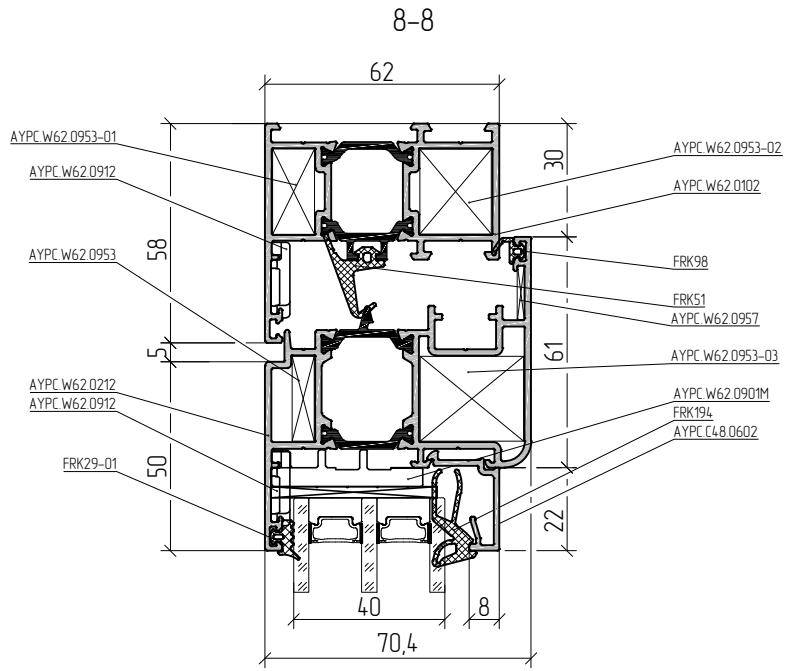
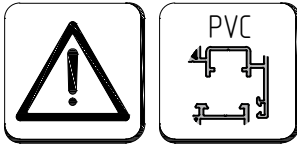
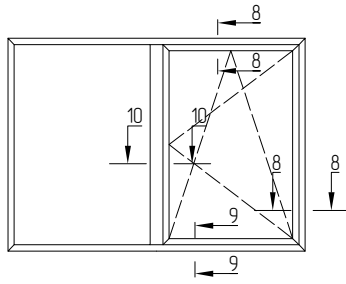
7-7



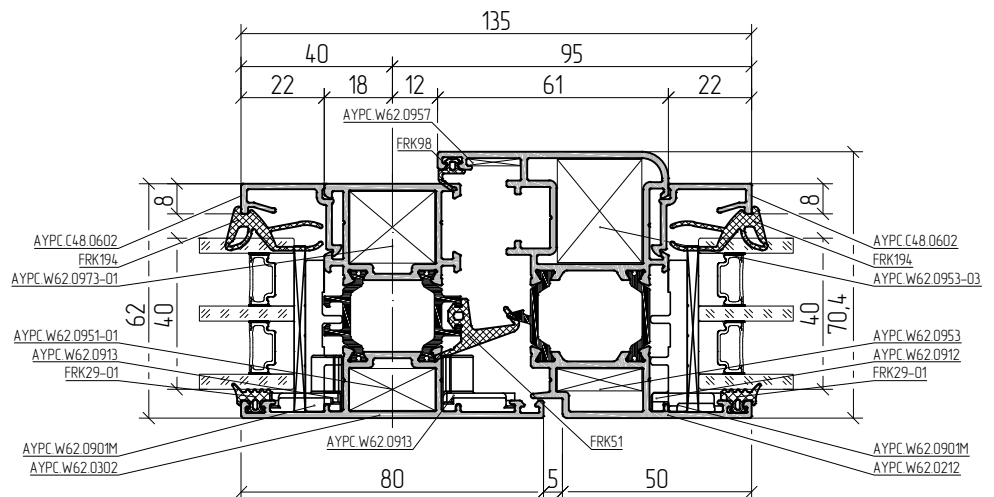
7a-7a



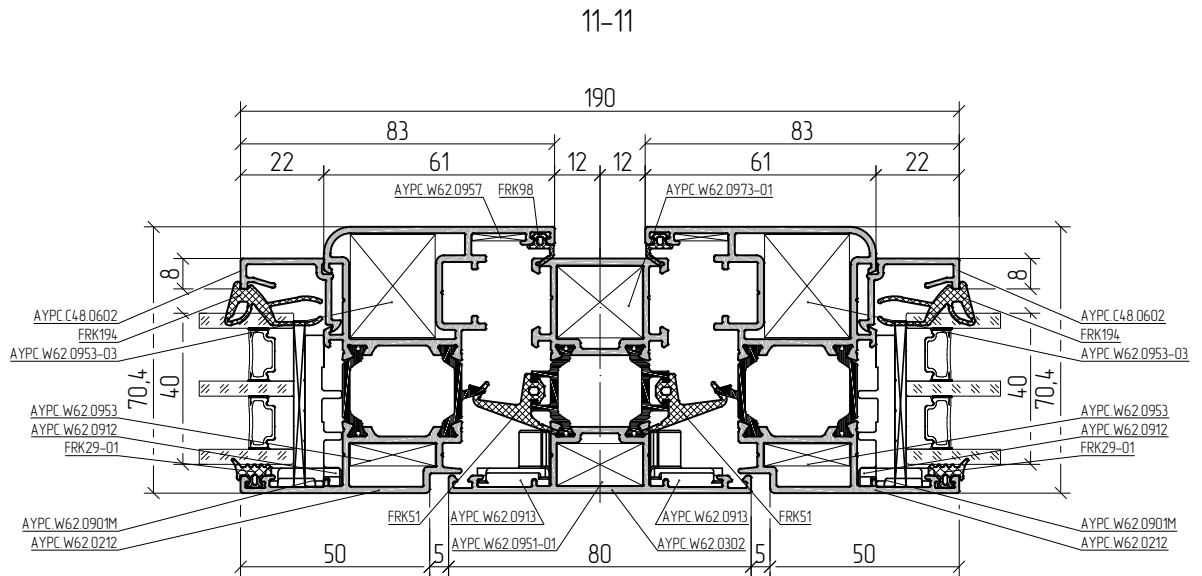
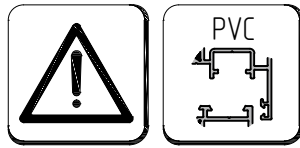
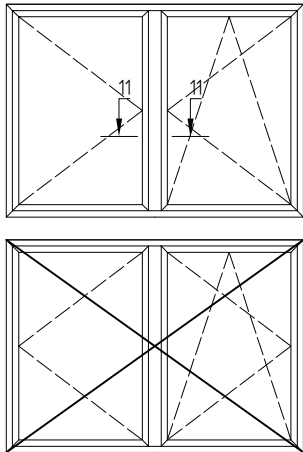
Масштаб 1:2



10-10



Масштаб 1:2



Масштаб 1:2

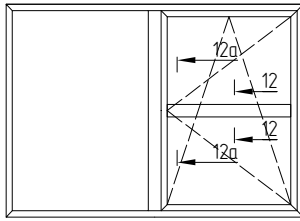
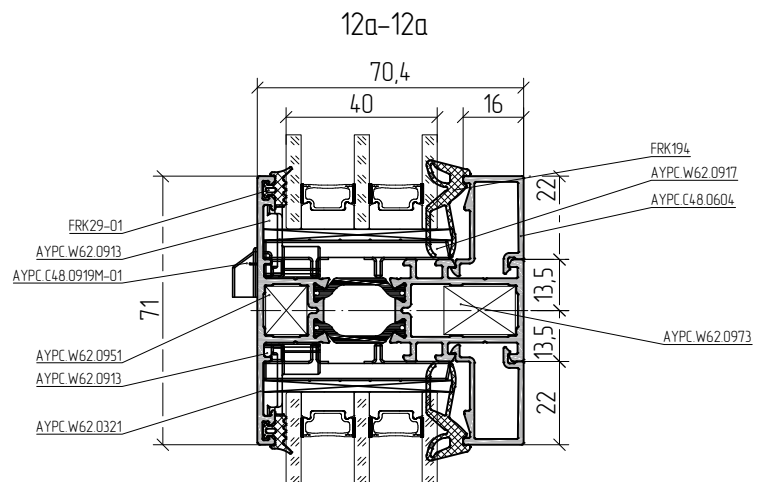
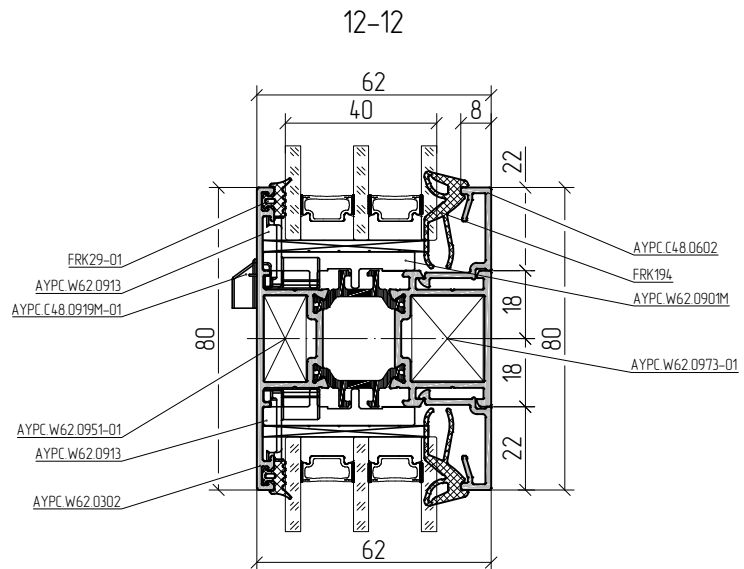
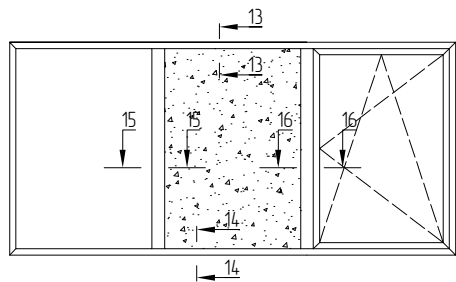


Таблица соответствия профиля импоста профилю створки

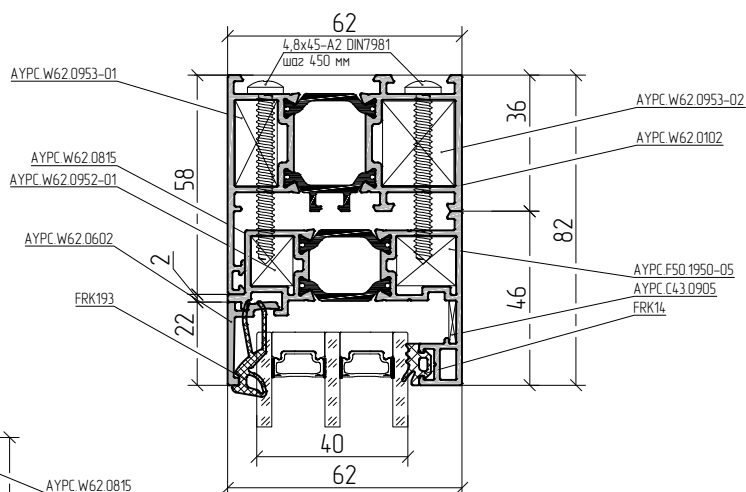
Профиль импоста	Профиль створки
АУРС W62.0301, АУРС W62.0302, АУРС W62.0303	АУРС W62.0201, АУРС W62.0202, АУРС W62.0203, АУРС W62.0211, АУРС W62.0212
АУРС W62.0321	АУРС W62.0221, АУРС W62.0222, АУРС W62.0223



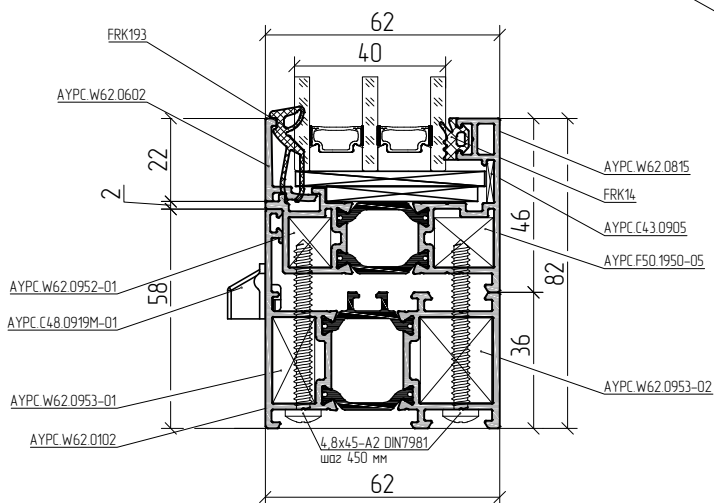
Масштаб 1:2



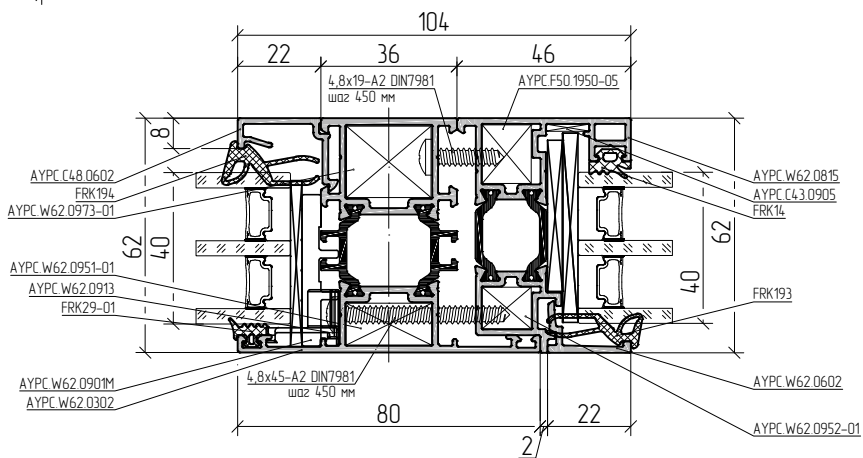
13-13



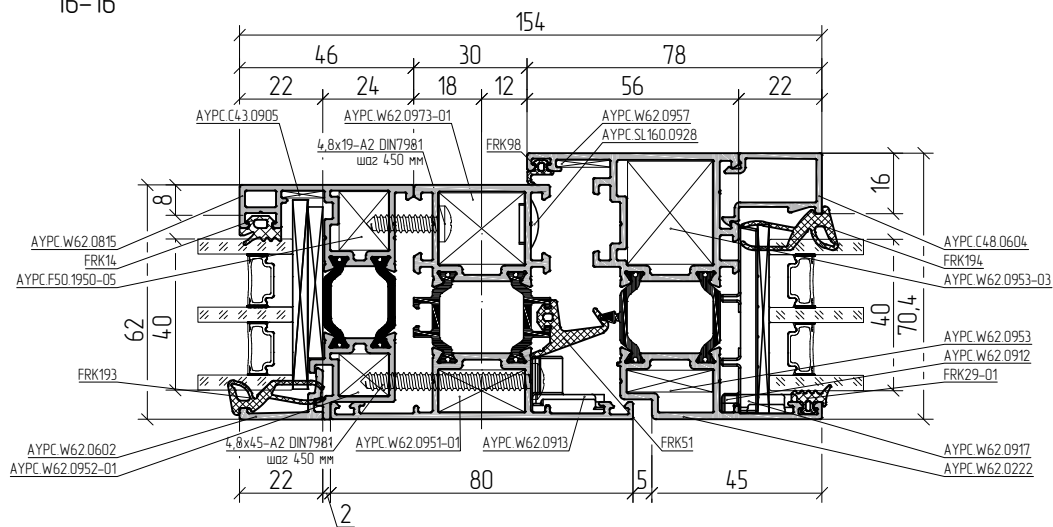
14-14



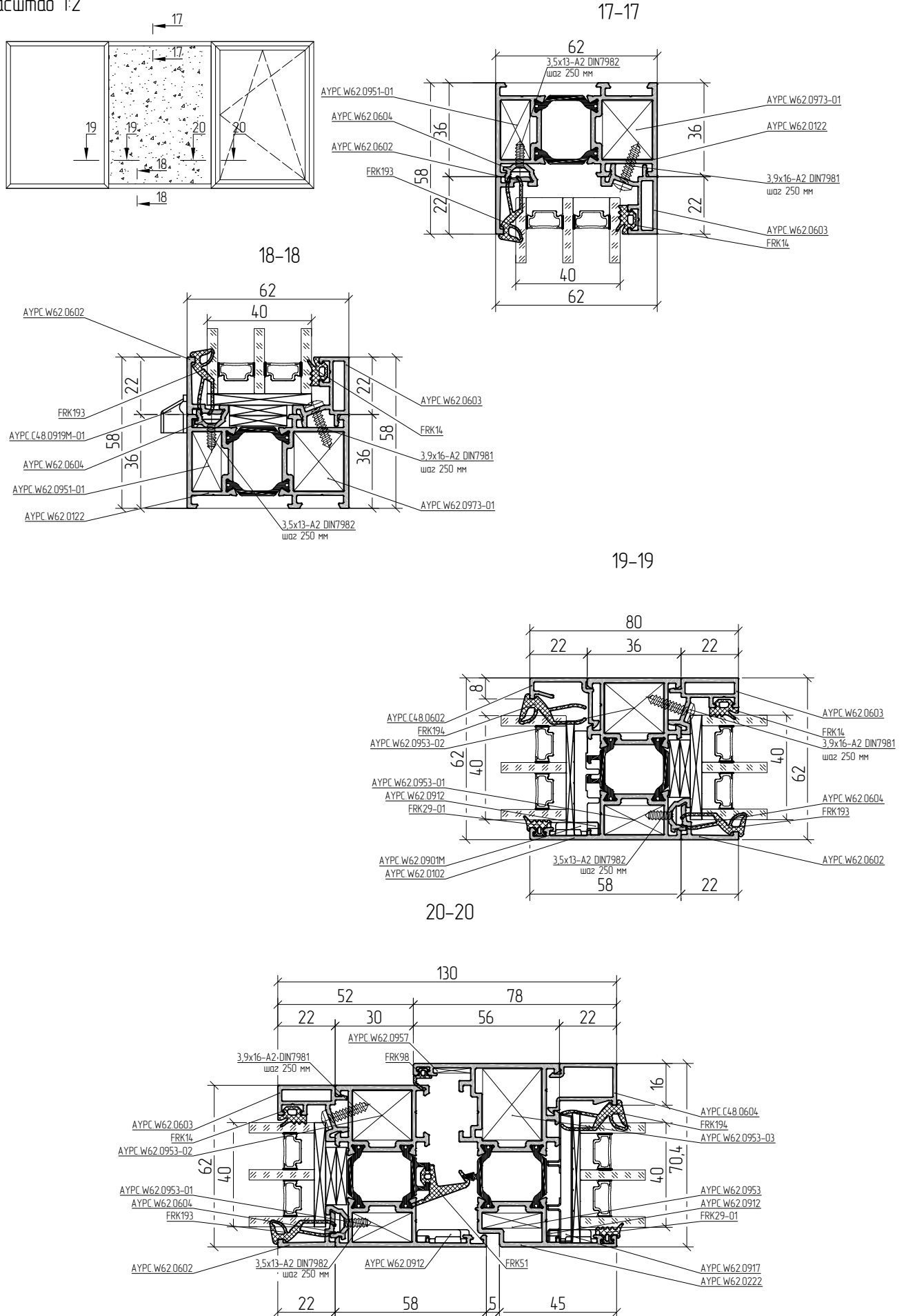
15-15



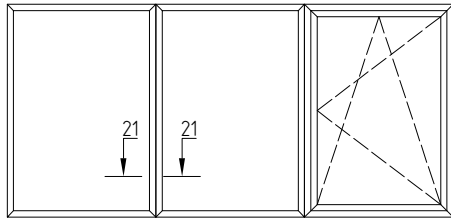
16-16



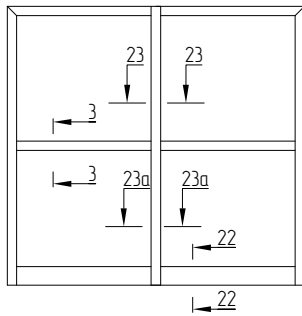
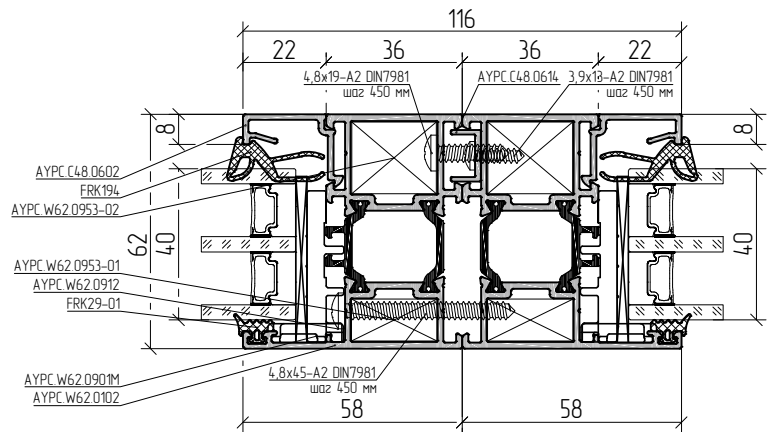
Масштаб 1:2



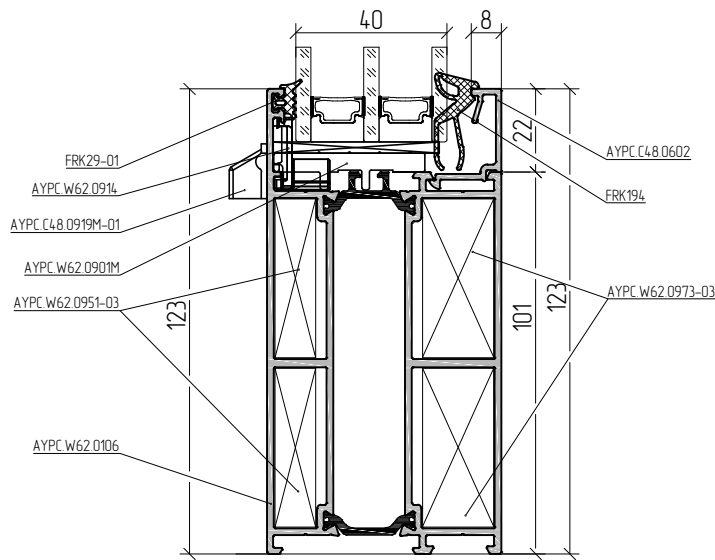
Масштаб 1:2



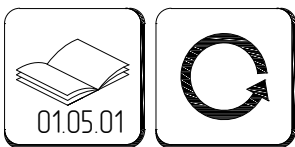
21-21



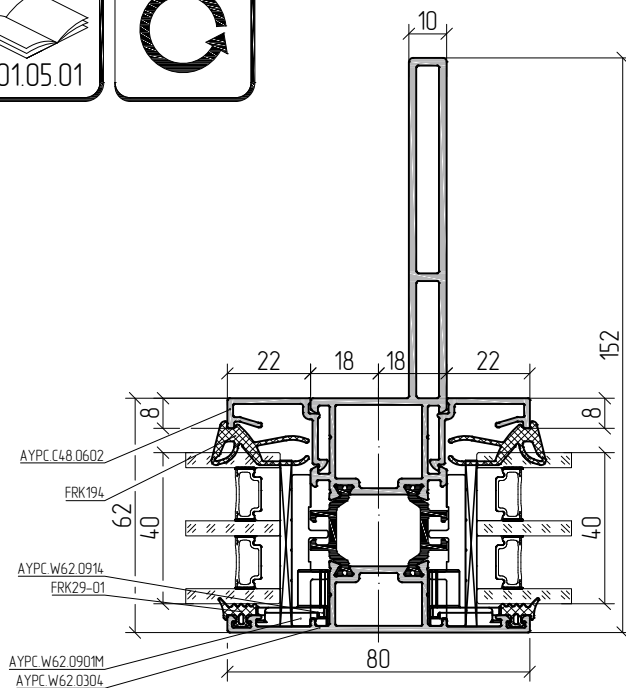
22-22



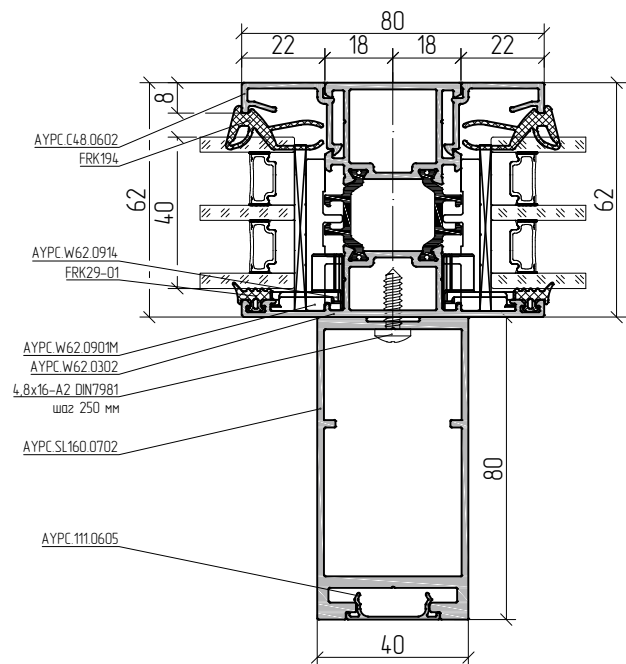
3-3



23-23

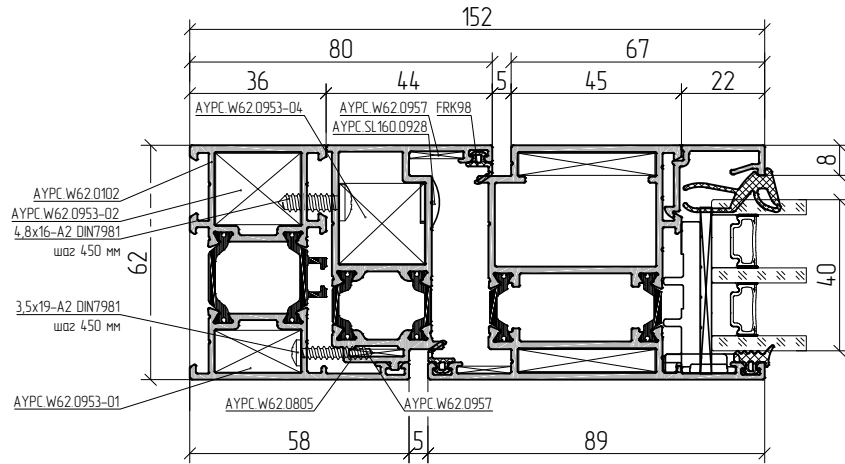
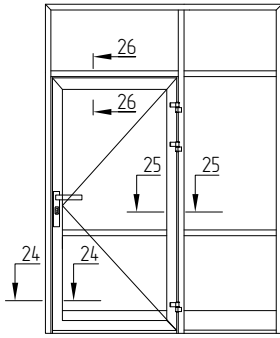


23a-23a

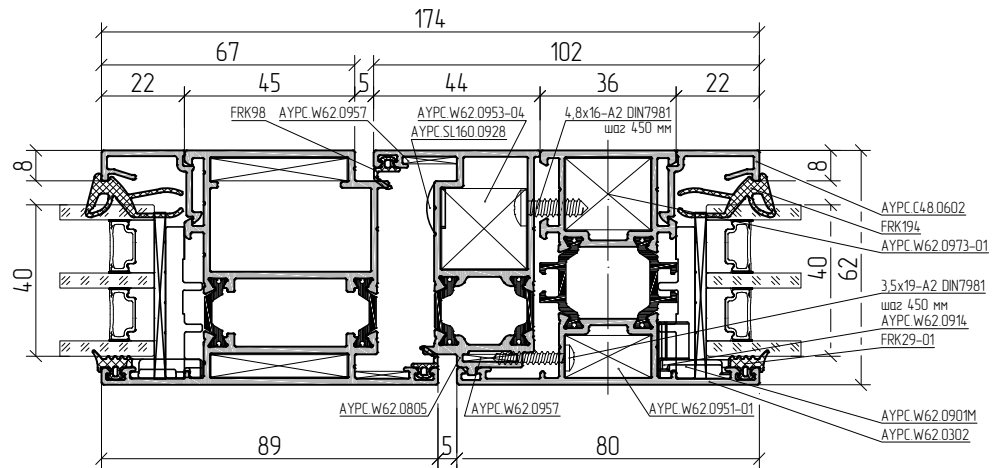


Масштаб 1:2

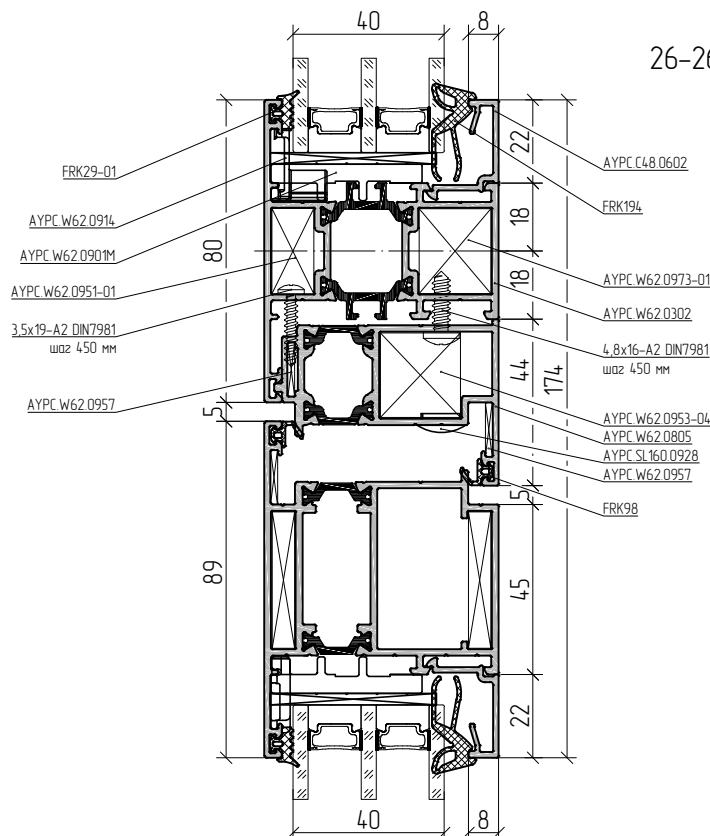
24-24



25-25



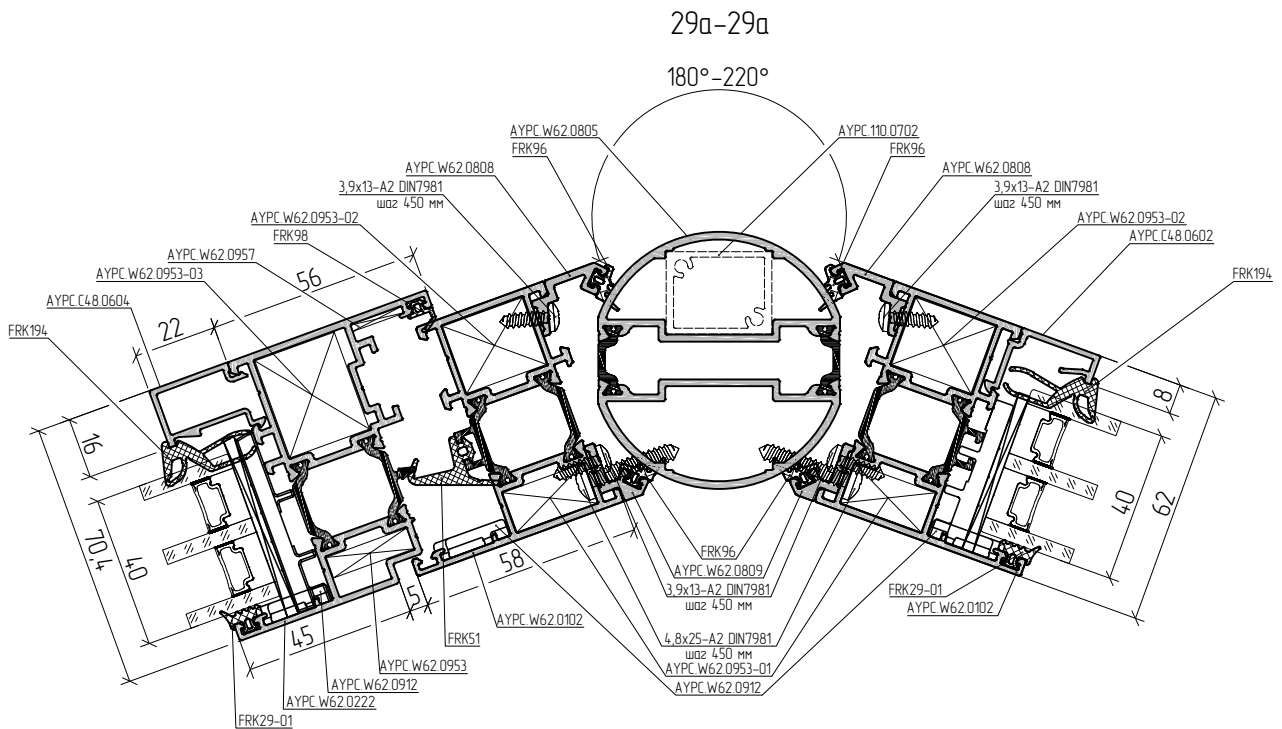
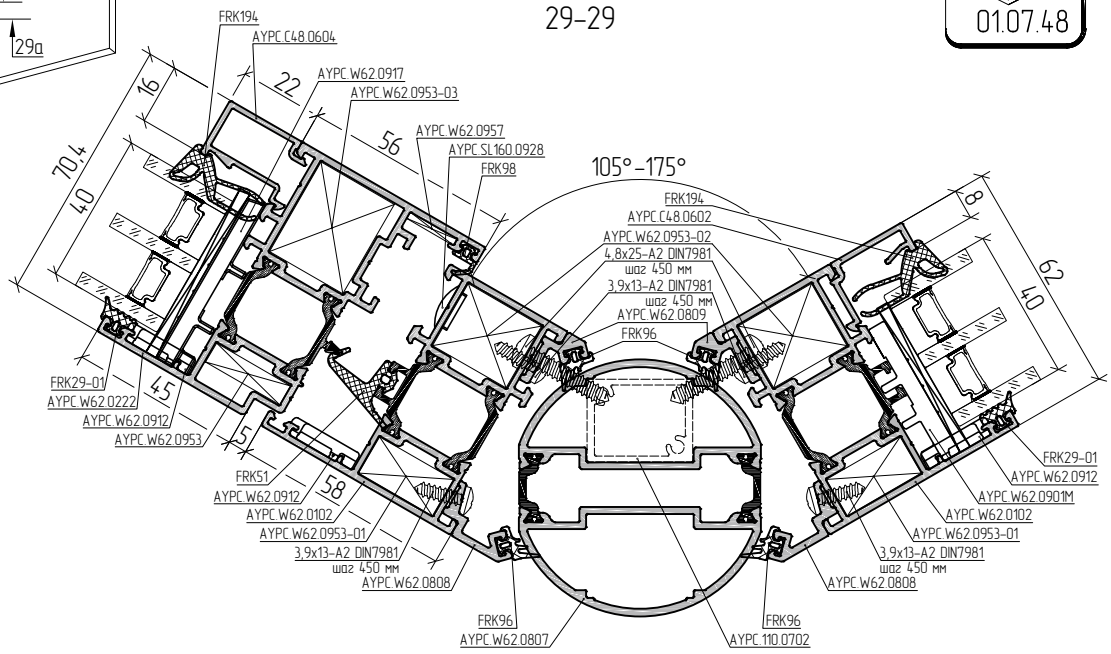
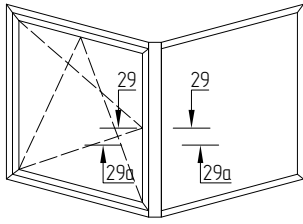
26-26





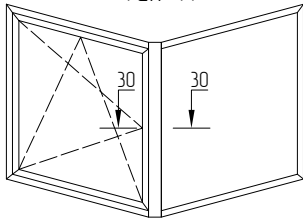


Масштаб 1:2

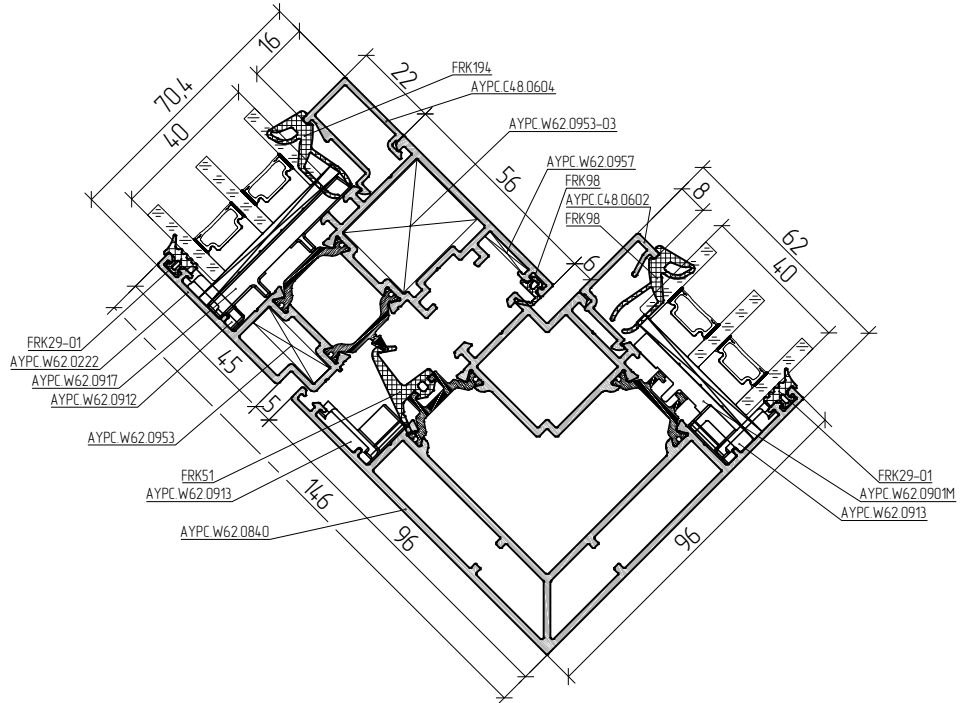


Масштаб 1:2

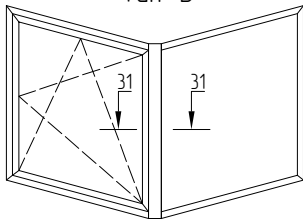
Тун "А"



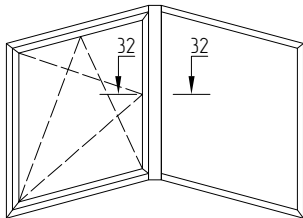
30-30  
(31-31)



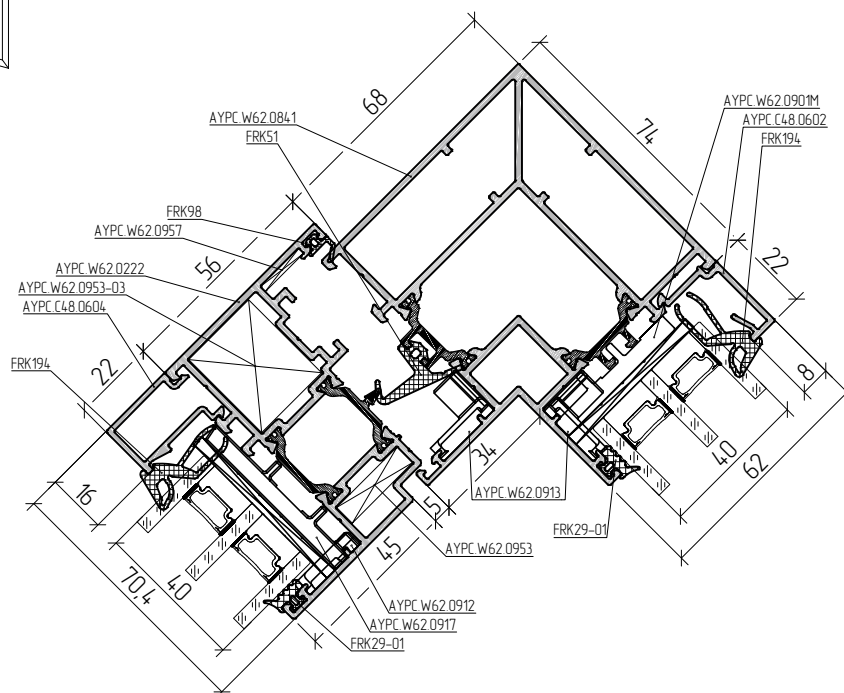
Тун "В"



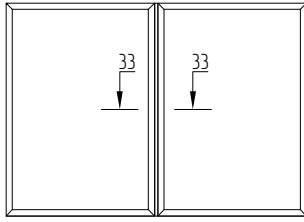
Изготовление конструкции тип "В" допустимо только при использовании скрытых петель.



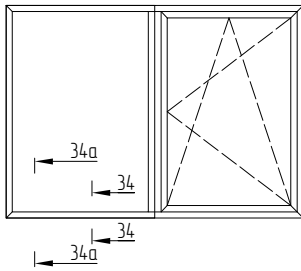
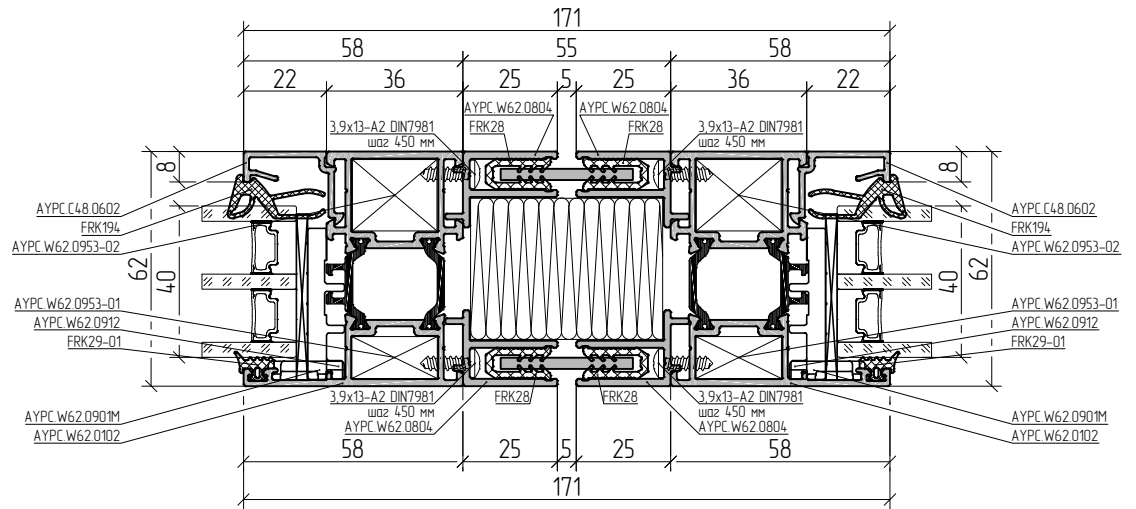
32-32



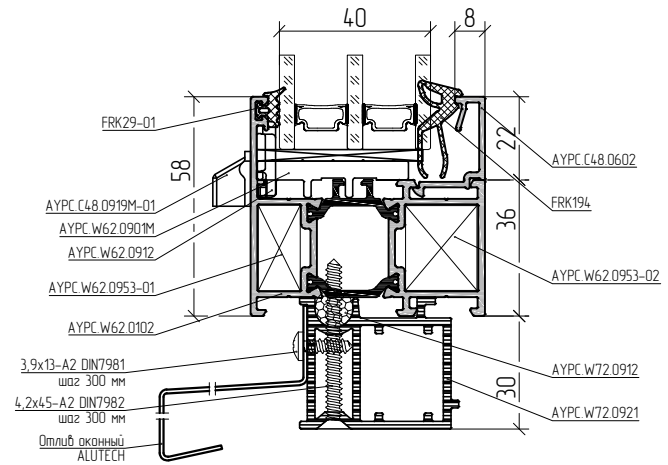
Масштаб 1:2



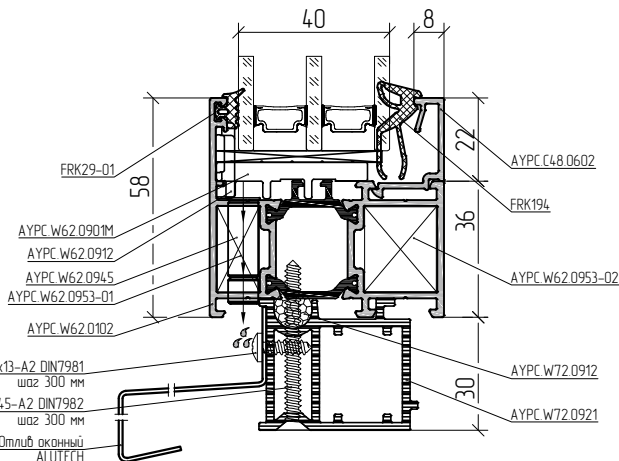
33-33



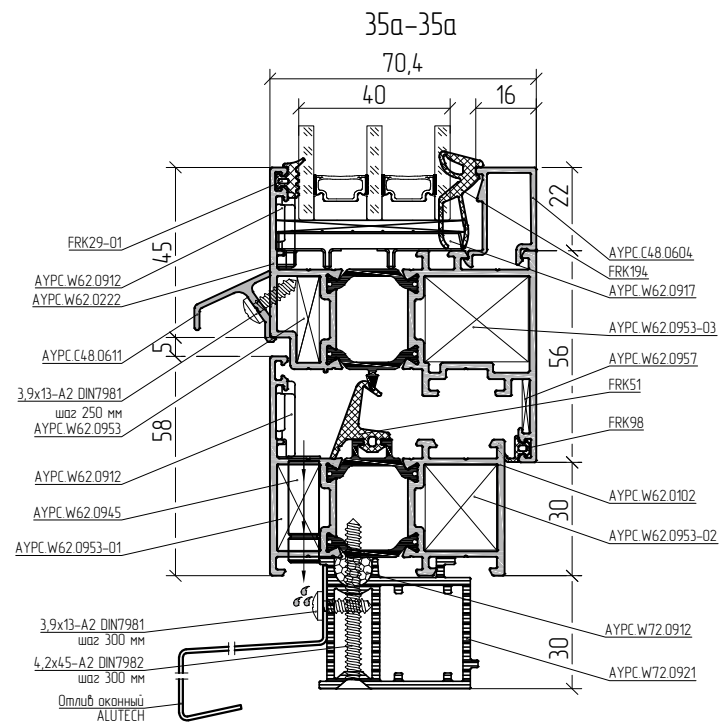
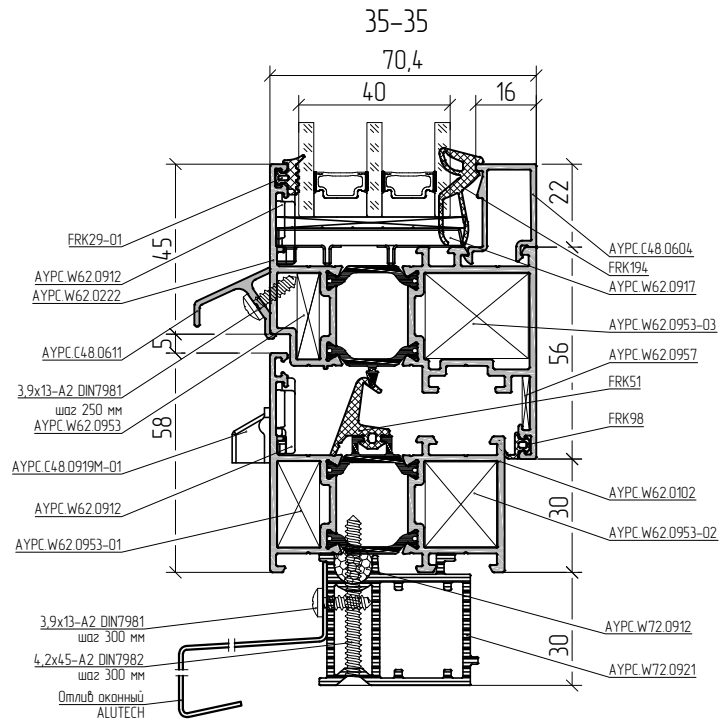
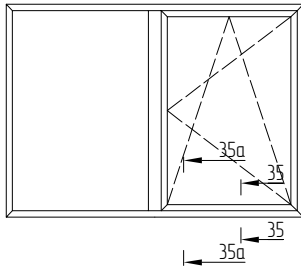
34-34



34а-34а

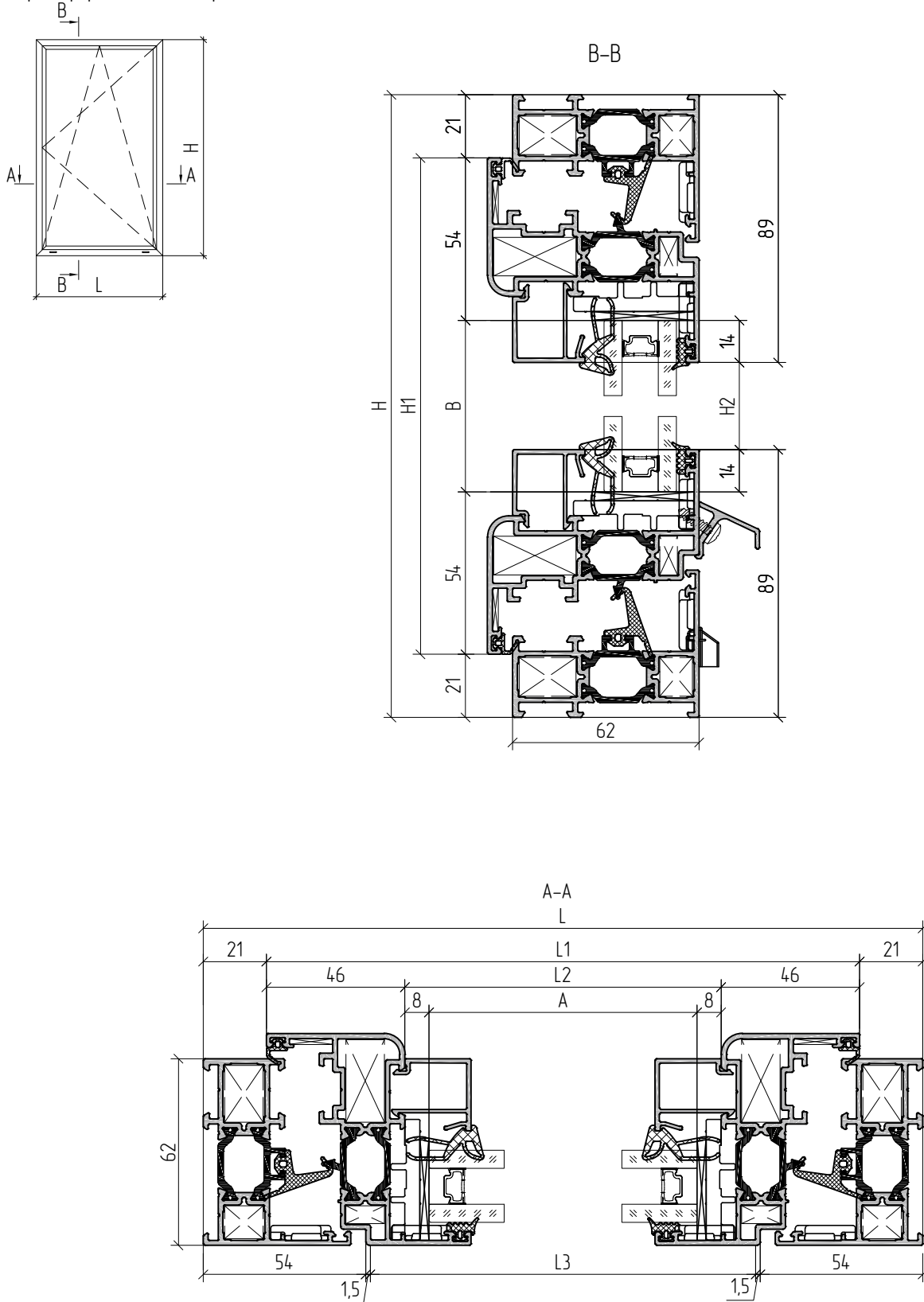


Масштаб 1:2

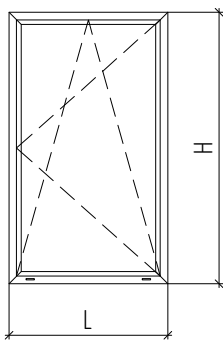




Пример расчета поворотно-откидного окна



Пример расчета поворотно-откидного окна



Артикул	Наименование Эскиз			1...
Профиль				
АУРС.W62.0101	Профиль рамы 		L	2
			H	2
АУРС.W62.0201	Профиль створки 		L1=L-42	2
			H1=H-42	2
АУРС.C48.0611	Профиль отлива 		L3=L-111	1
АУРС.C48.0612 (АУРС.W62.0607)	Профиль тяги 		-	
АУРС.C48.0606	Профиль штапика 		L2=L1-92	2
			H2=H1-136	2

Артикул	Наименование	Эскиз	1...
Комплекующие изделия			
АУРС.W62.0901M	Подкладка опорная		6
100x32x1(3)	Подкладка рихтовочная		6 (6)
АУРС.C48.0919M-01	Заглушка водоотвода		2
АУРС.W62.0999	Комплект заглушек профиля отлива		1
АУРС.W62.0952-01	Угловая закладная		4
АУРС.W62.0952-02	Угловая закладная		4
АУРС.W62.0912	Уголок пластиковый		8
Штифт 5x10	Штифт 5x10 DIN6325D		32
АУРС.W62.0957	Уголок выравнивающий		4
АУРС.W62.0952	Угловая закладная		4
АУРС.W62.0952-03	Угловая закладная		4
3,9x13-A2 DIN7981	Винт самонарезающий		L3/250

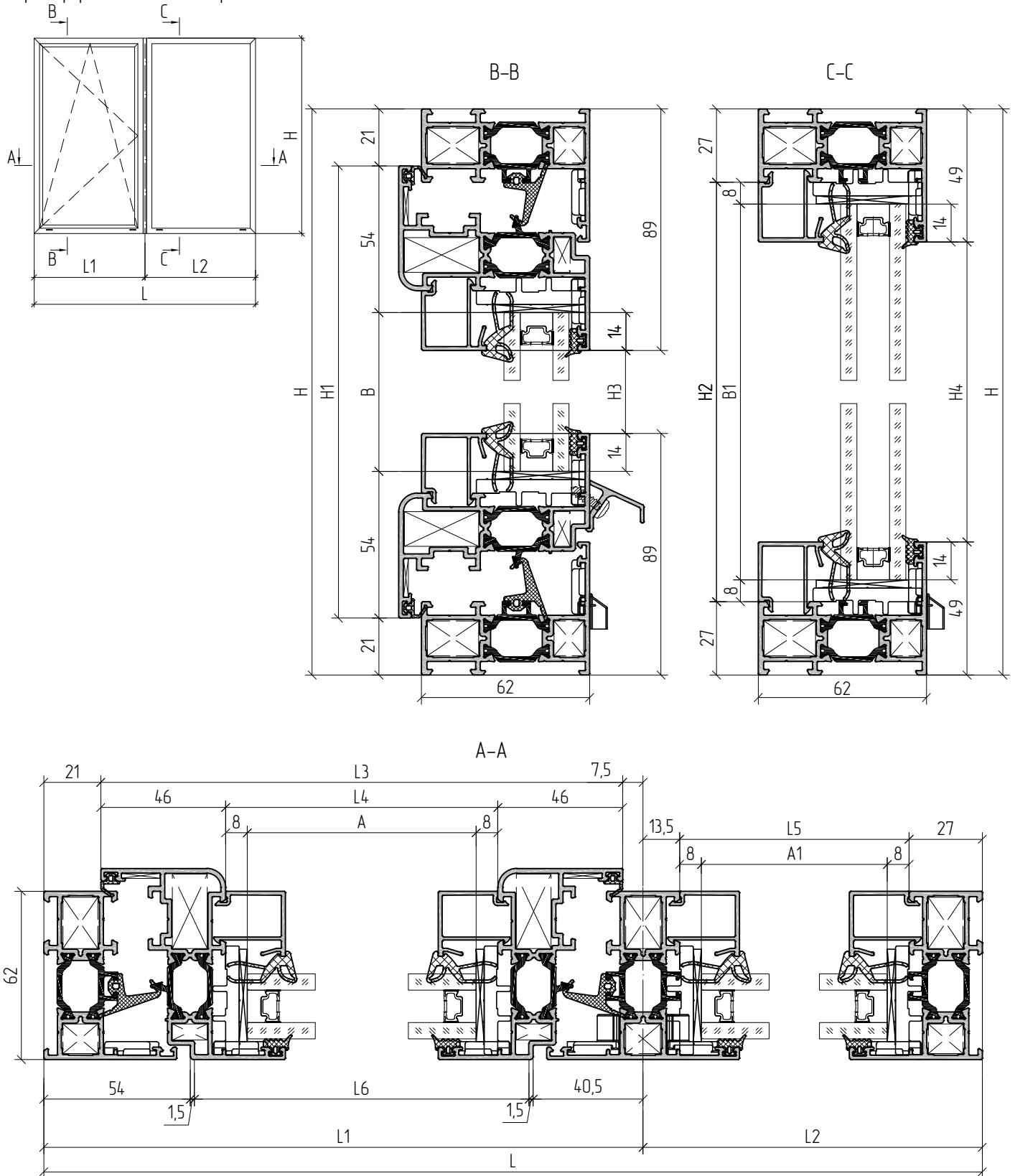
Артикул	Наименование	Эскиз		1...
Уплотнители				
FRK98	Уплотнитель резиновый		L1x2+H1x2	1
FRK51	Уплотнитель резиновый		L1x2+H1x2	1
FRK52	Уголок резиновый			4
FRK194	Уплотнитель резиновый		Ax2+Bx2	1
FRK29-01	Уплотнитель резиновый		Ax2+Bx2	1
FRK170	Уголок резиновый			4
* FRK101	Уплотнитель резиновый		L1x2+H1x2	1
Заполнение 24мм				
A=L1-108, B=H1-108				1



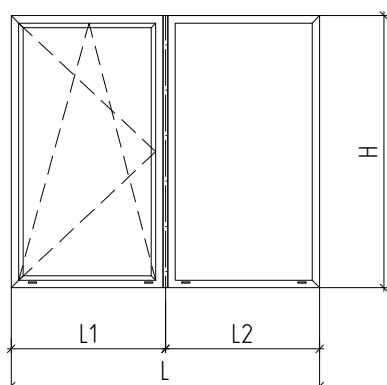
1. Артикулы профилей штапиков и резиновых уплотнителей выбирать в зависимости от толщины заполнения (см. раздел 01.04 – Таблица остекления).
  2. Размеры и количество профиля тяги АУРС.C48.0612 (АУРС.W62.0607) определяется типом применяемой фурнитуры и габаритами створки (L1 и H1).
- \* См. раздел 01.07 – Обработка и сборка (стр. 01.07.15 и стр. 01.07.37).



Пример расчета комбинированного окна



Пример расчета комбинированного окна



Артикул	Наименование	Эскиз	1...
Комплекующие изделия			
АУРС.W62.0901М	Подкладка опорная		10
100x32x1(3)	Подкладка рихтовочная		10 (10)
АУРС.С48.0919М-01	Заглушка водоотвода		4
АУРС.W62.0999	Комплект заглушек профиля отлива		1
АУРС.W62.0952-01	Угловая закладная		4
АУРС.W62.0952-02	Угловая закладная		4
АУРС.W62.0912	Уголок пластиковый		8
Штифт 5x10	Штифт 5x10 DIN63250		32
АУРС.W62.0957	Уголок выравнивающий		4
АУРС.W62.0952	Угловая закладная		4
АУРС.W62.0952-03	Угловая закладная		4
АУРС.W62.0973	Закладная крепления импоста		2
АУРС.W62.0951	Закладная крепления импоста		2
АУРС.W62.0915	Подкладка вспененная		2
АУРС.W62.0913	Уголок пластиковый		4
3,9x13-A2 DIN7981	Винт самонарезающий		L6/250

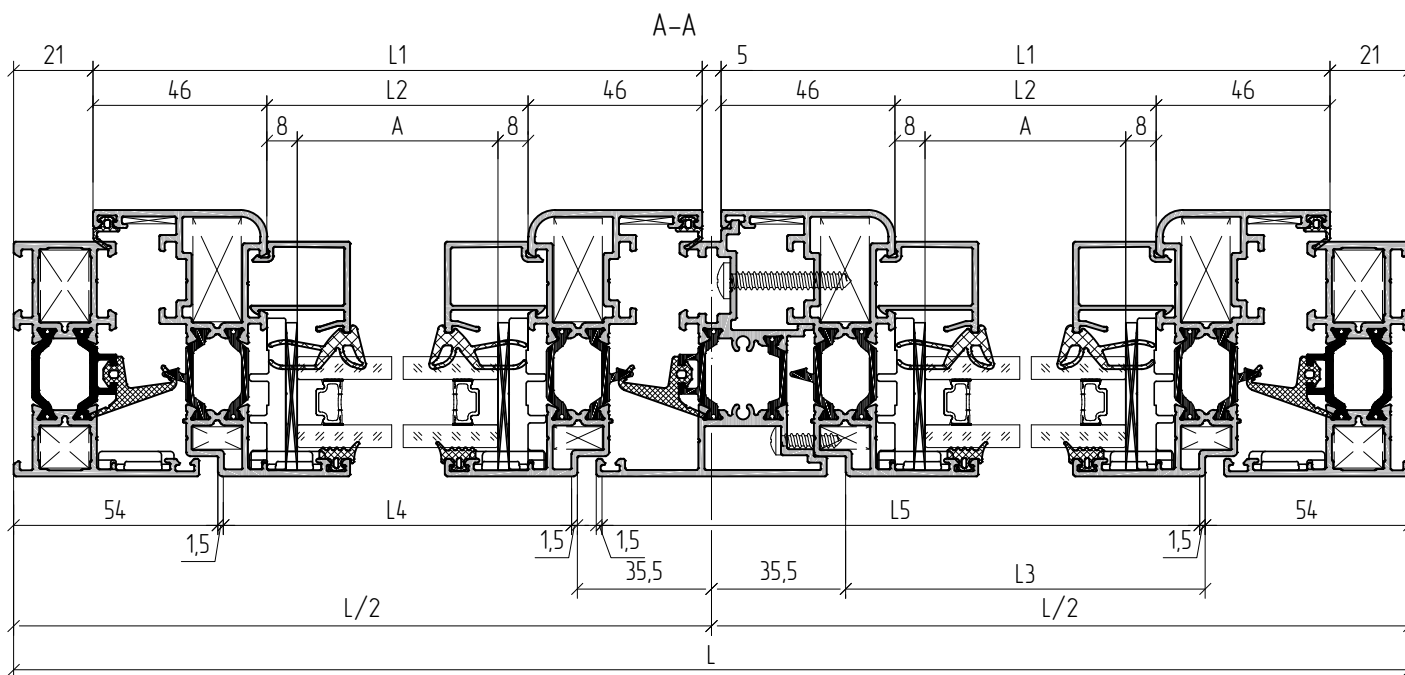
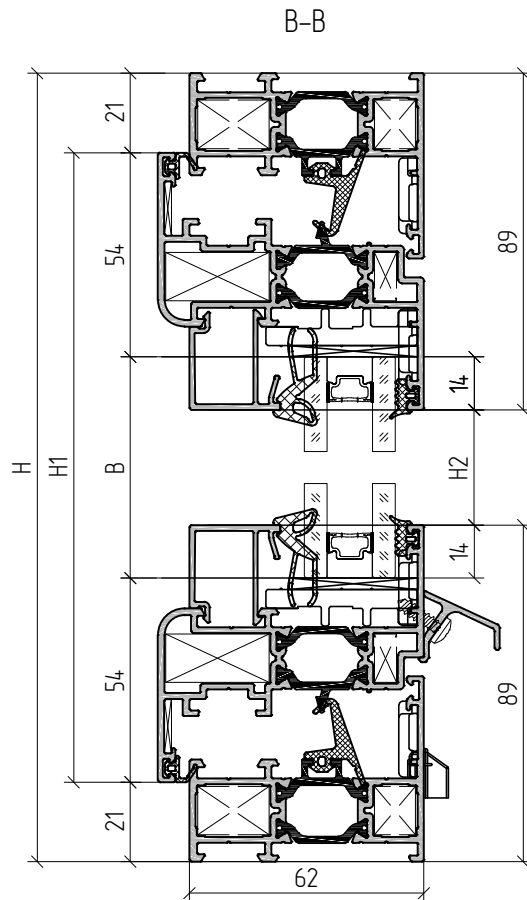
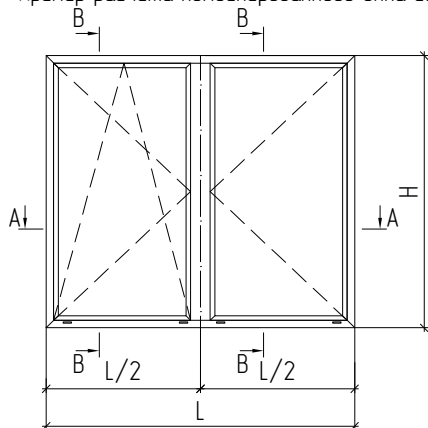
Артикул	Наименование Эскиз			1...
Профиль				
АУРС.W62.0101	Профиль рамы 		L	2
			H	2
АУРС.W62.0201	Профиль створки 		L3=L1-28,5	2
			H1=H-42	2
АУРС.W62.0301	Профиль импоста 		H2=H-54	1
АУРС.С48.0611	Профиль отлива 		L6=L1-97,5	1
АУРС.С48.0612 (АУРС.W62.0607)	Профиль тяги 		-	1
АУРС.С48.0606	Профиль штапика 		L4=L3-92	2
			H3=H1-136	2
			L5=L2-40,5	2
			H4=H-98	2

Артикул	Наименование	Эскиз		1...
Уплотнители				
FRK98	Уплотнитель резиновый		L3x2+H1x2	1
FRK51	Уплотнитель резиновый		L3x2+H1x2	1
FRK52	Уголок резиновый			4
FRK194	Уплотнитель резиновый		(A+B)x2+(A1+B1)x2	1
FRK29-01	Уплотнитель резиновый		(A+B)x2+(A1+B1)x2	1
FRK170	Уголок резиновый			8
* FRK101	Уплотнитель резиновый		L3x2+H1x2	1
Заполнение 24мм				
A=L3-108; B=H1-108				1
A1=L2-56,5; B1=H-70				1

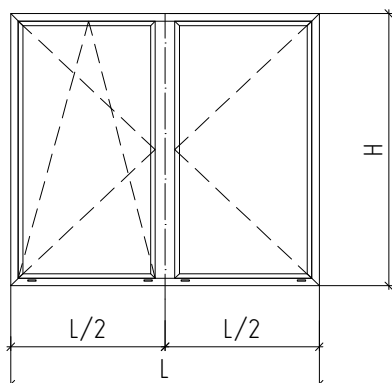


1. Артикулы профилей штапиков и резиновых уплотнителей выбирать в зависимости от толщины заполнения (см. раздел 01.04 – Таблица остекления).
  2. Размеры и количество профиля тяги АУРС.С48.0612 (АУРС.W62.0607) определяется типом применяемой фурнитуры и габаритами створки (L3 и H1).
- \* См. раздел 01.07 – Обработка и сборка (стр. 01.07.15 и стр. 01.07.37).

Пример расчета комбинированного окна со штульпом



Пример расчета комбинированного окна со штаплом



Артикул	Наименование	Эскиз	1...
Комплектующие изделия			
АУРС.W62.0901М	Подкладка опорная		10
100x32x13	Подкладка рихтовочная		10 (10)
АУРС.С48.0919М-01	Заглушка водоотвода		4
АУРС.W62.0999	Комплект заглушек профиля отлива		2
АУРС.W62.0952-01	Угловая закладная		4
АУРС.W62.0952-02	Угловая закладная		4
АУРС.W62.0912	Уголок пластиковый		12
Штифт 5x10	Штифт 5x10 DIN6325D		48
АУРС.W62.0957	Уголок выравнивающий		8
АУРС.W62.0952	Угловая закладная		8
АУРС.W62.0952-03	Угловая закладная		8
3,9x13-A2 DIN7981	Винт самонарезающий		(L4+L5)/250+4
АУРС.W62.0944	Заглушка штапика		1
АУРС.W62.0944-01			1
3,9x16-A2 DIN7981	Винт самонарезающий		H3/450
4,8x32-A2 DIN7981	Винт самонарезающий		H3/450

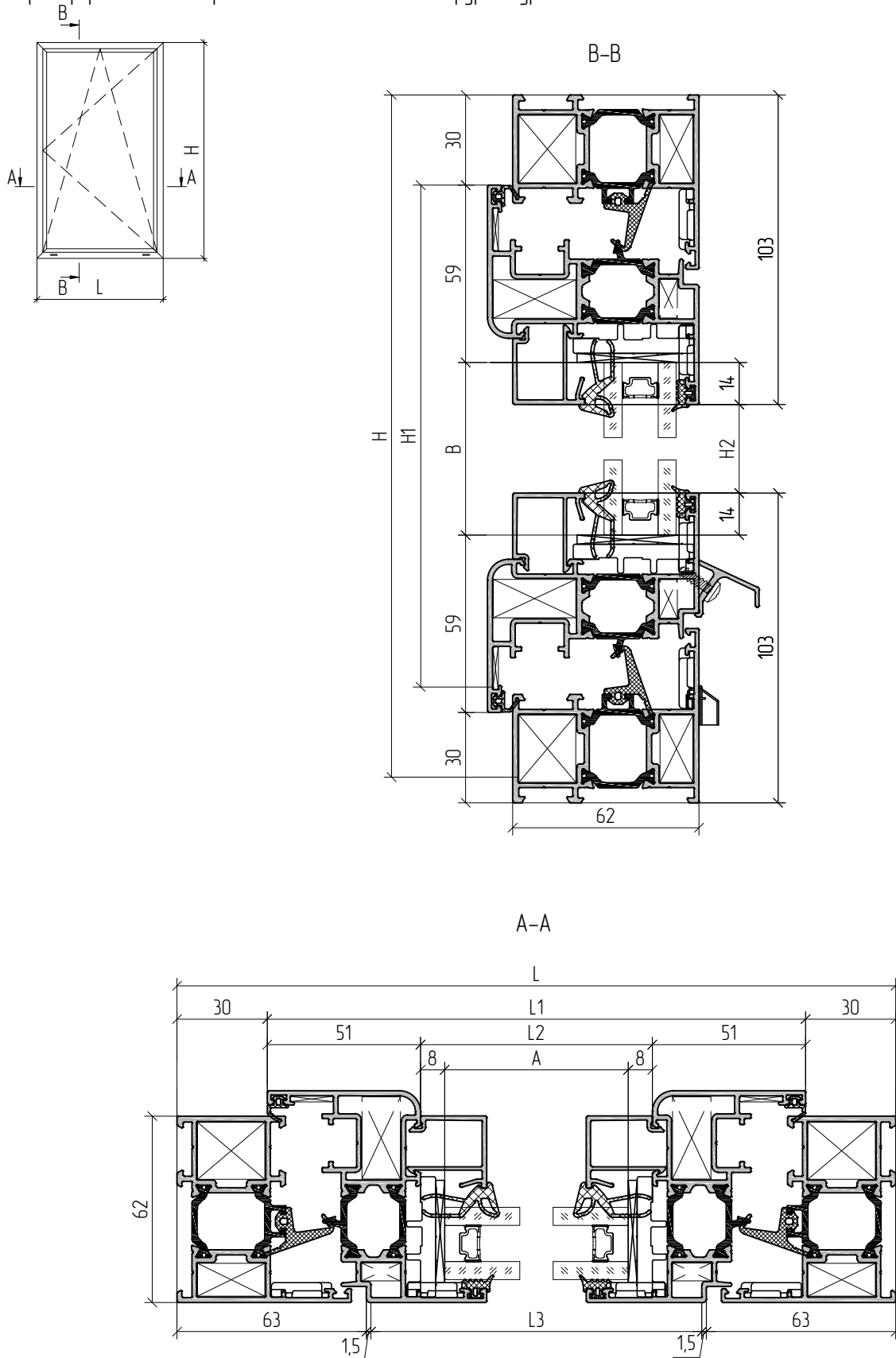
Артикул	Наименование Эскиз			1...
Профиль				
АУРС.W62.0101	Профиль рамы 		L	2
			H	2
АУРС.W62.0201	Профиль створки 		L1=L/2-23,5	4
			H1=H-42	4
АУРС.W62.0504	Профиль штапика 		H3=H1-66	1
АУРС.С48.0611	Профиль отлива 		L4=L/2-92,5	1
			L5=L/2-26,5	1
АУРС.С48.0612 (АУРС.W62.0607)	Профиль тяги 		-	1
АУРС.С48.0606	Профиль штапика 		L2=L1-92	4
			H2=H1-136	4

Артикул	Наименование	Эскиз		1...
Уплотнители				
FRK98	Уплотнитель резиновый		L1x4+H1x3	1
FRK51	Уплотнитель резиновый		Lx2+H1x2+H3	1
FRK52	Уголок резиновый			4
FRK194	Уплотнитель резиновый		(Ax2+Bx2)x2	1
FRK29-01	Уплотнитель резиновый		(Ax2+Bx2)x2	1
FRK170	Уголок резиновый			8
* FRK101	Уплотнитель резиновый		Lx2+H1x2+H3	1
Заполнение 24мм A=L1-108, B=H1-108				2

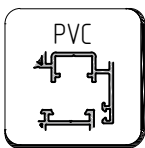
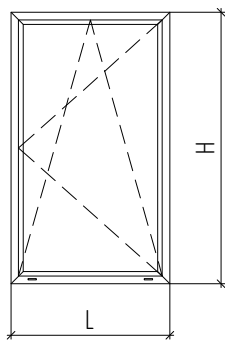


1. Артикулы профилей штапиков и резиновых уплотнителей выбирать в зависимости от толщины заполнения (см. раздел 01.04 – Таблица остекления).
  2. Размеры и количество профиля тяги АУРС.С48.0612 (АУРС.W62.0607) определяется типом применяемой фурнитуры и габаритами створки (L1 и H1).
- \* См. раздел 01.07 – Обработка и сборка (стр. 01.07.15 и стр. 01.07.37).

Пример расчета поворотного-откидного окна с фурнитурой под паз ПВХ



Пример расчета поворотно-откидного окна



Артикул	Наименование Эскиз			1...
Профиль				
АУРС.W62.0102	Профиль рамы 		L	2
			H	2
АУРС.W62.0211	Профиль створки 		L1=L-60	2
			H1=H-60	2
АУРС.C48.0611	Профиль отлива 		L3=L-129	1
АУРС.C48.0606	Профиль штапика 		L2=L1-102	2
			H2=H1-146	2

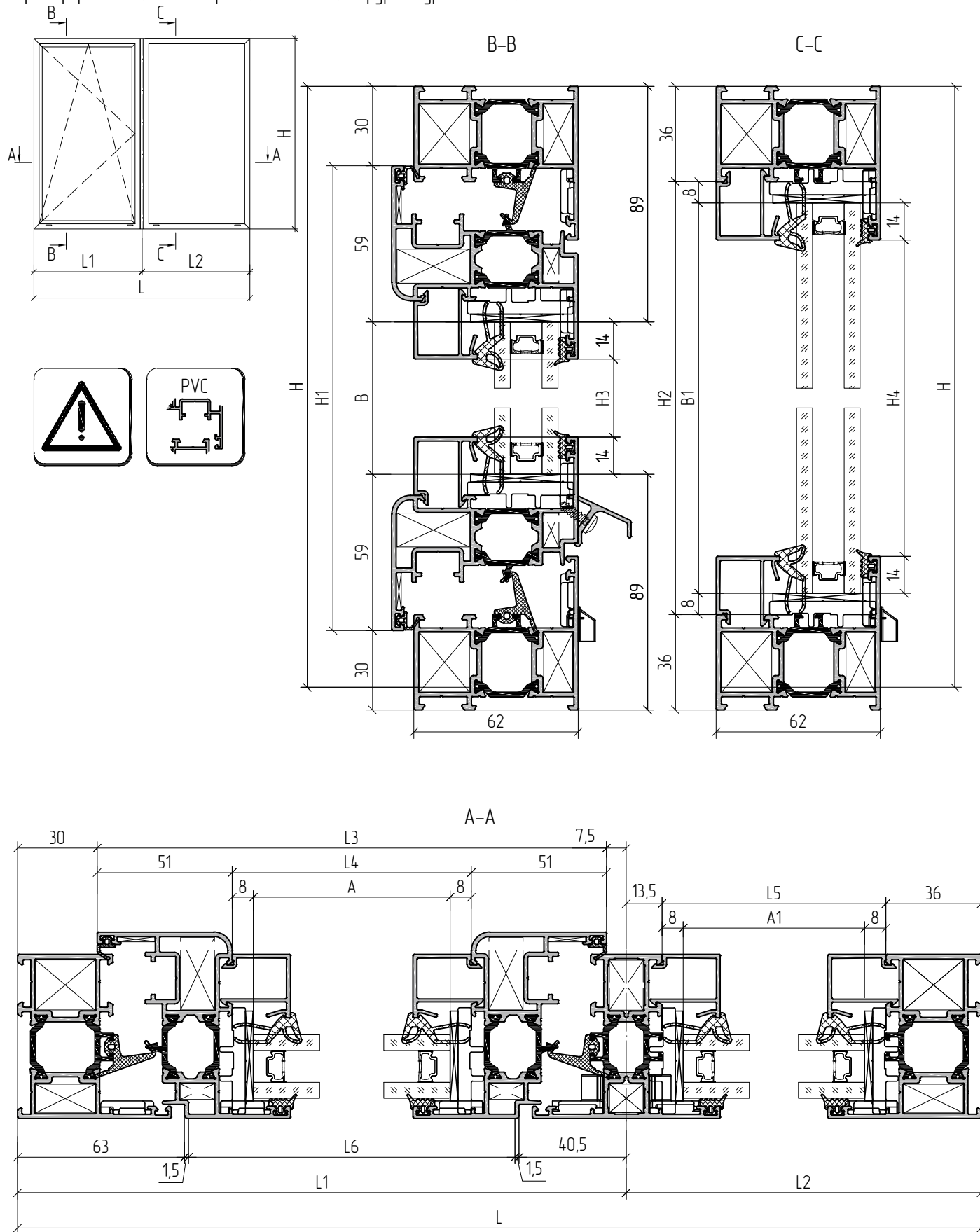
Артикул	Наименование	Эскиз	1...
Комплекующие изделия			
АУРС.W62.0901М	Подкладка опорная		6
100x32x1(3)	Подкладка рихтовочная		6 (6)
АУРС.C48.0919М-01	Заглушка водоотвода		2
АУРС.W62.0999	Комплект заглушек профиля отлива		1
АУРС.W62.0953-01	Угловая закладная		4
АУРС.W62.0953-02	Угловая закладная		4
АУРС.W62.0912	Уголок пластиковый		8
Штифт 5x10	Штифт 5x10 DIN6325D		32
АУРС.W62.0957	Уголок выравнивающий		4
АУРС.W62.0952	Угловая закладная		4
АУРС.W62.0952-03	Угловая закладная		4
3,9x13-A2 DIN7981	Винт самонарезающий		L3/250

Артикул	Наименование	Эскиз		1...
Уплотнители				
FRK98	Уплотнитель резиновый		L1x2+H1x2	1
FRK51	Уплотнитель резиновый		L1x2+H1x2	1
FRK52	Уголок резиновый			4
FRK194	Уплотнитель резиновый		Ax2+Bx2	1
FRK29-01	Уплотнитель резиновый		Ax2+Bx2	1
FRK170	Уголок резиновый			4
* FRK101	Уплотнитель резиновый		L1x2+H1x2	1
Заполнение 24мм				
A=L1-118, B=H1-118				1

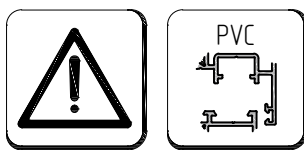
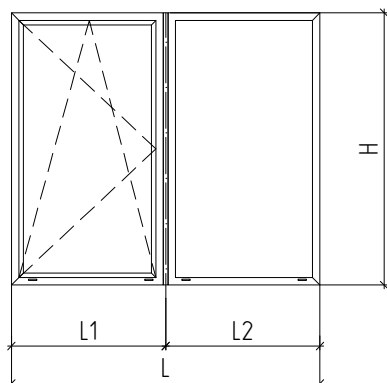


1. Фурнитура оконная ROTO NT, GU UNI-JET D, SIEGENIA-AUBI Favorit. Кол-во крепежных элементов зависит от типа фурнитурного комплект.
  2. Для крепления петель необходимо сверлить две стенки профиля рамы. При сверлении использовать шаблоны поставщика фурнитуры.
  3. Артикулы профилей штапиков и резиновых уплотнителей выбирать в зависимости от толщины заполнения (см. раздел 01.04 - Таблица остекления).
- \* См. раздел 01.07 - Обработка и сборка (стр. 01.07.15 и стр. 01.07.37).

Пример расчета комбинированного окна с фурнитурой под паз ПВХ



Пример расчета комбинированного окна с фурнитурой под паз ПВХ



Артикул	Наименование	Эскиз	1...
Комплектующие изделия			
АУРС.W62.0901M	Подкладка опорная		10
100x32x1(3)	Подкладка рихтовочная		10 (10)
АУРС.С48.0919M-01	Заглушка водоотвода		4
АУРС.W62.0999	Комплект заглушек профиля отлива		1
АУРС.W62.0953-01	Узловая закладная		4
АУРС.W62.0953-02	Узловая закладная		4
АУРС.W62.0912	Уголок пластиковый		8
Штифт 5x10	Штифт 5x10 DIN6325D		32
АУРС.W62.0957	Уголок выравнивающий		4
АУРС.W62.0952	Узловая закладная		4
АУРС.W62.0952-03	Узловая закладная		4
АУРС.W62.0973	Закладная крепления импоста		2
АУРС.W62.0951	Закладная крепления импоста		2
АУРС.W62.0915	Подкладка вспененная		2
АУРС.W62.0913	Уголок пластиковый		4
3,9x13-A2 DIN7981	Винт самонарезающий		L6/250

Артикул	Наименование Эскиз		L	1...
Профиль				
АУРС.W62.0102	Профиль рамы 		L	2
			H	2
АУРС.W62.0211	Профиль створки 		L3=L1-37,5	2
			H1=H-60	2
АУРС.W62.0301	Профиль импоста 		H2=H-72	1
АУРС.С48.0611	Профиль отлива 		L6=L1-106,5	1
АУРС.С48.0606	Профиль штапика 		L4=L3-102	2
			H3=H1-14,6	2
			L5=L2-49,5	2
			H4=H-116	2

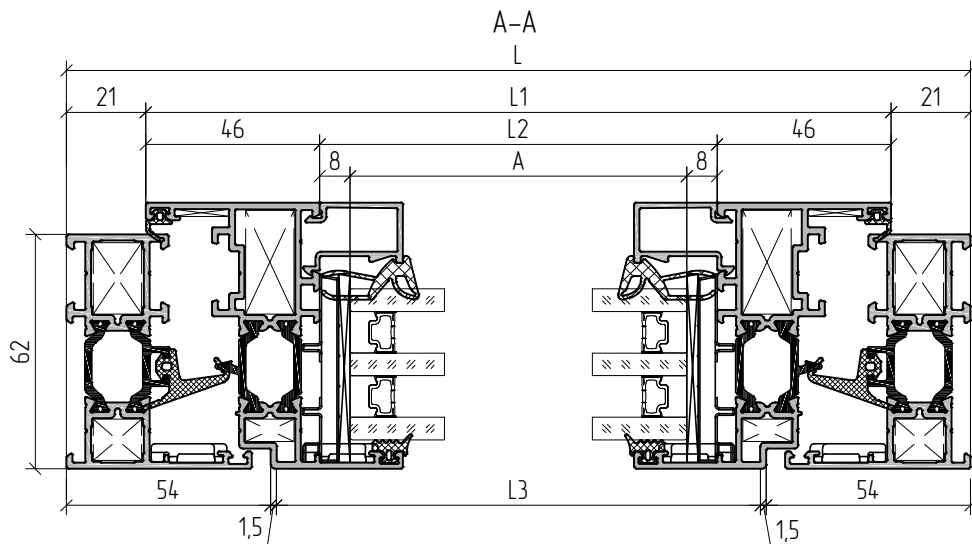
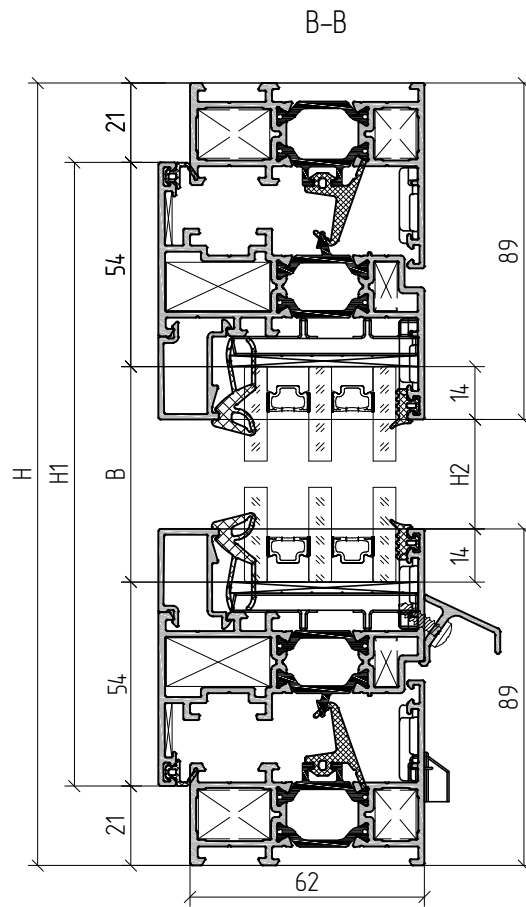
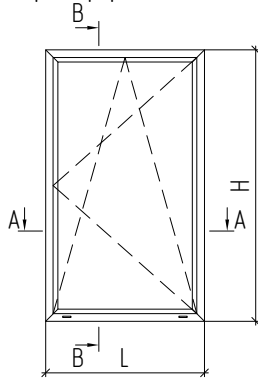
Артикул	Наименование	Эскиз	L	1...
Уплотнители				
FRK98	Уплотнитель резиновый		L3x2+H1x2	1
FRK51	Уплотнитель резиновый		L3x2+H1x2	1
FRK52	Уголок резиновый			4
FRK194	Уплотнитель резиновый		(A+B)x2+(A1+B1)x2	1
FRK29-01	Уплотнитель резиновый		(A+B)x2+(A1+B1)x2	1
FRK170	Уголок резиновый			8
* FRK101	Уплотнитель резиновый		L1x2+H1x2	1
Заполнение 24мм				
A=L3-118, B=H1-118				1
A1=L2-65,5, B1=H-88				1



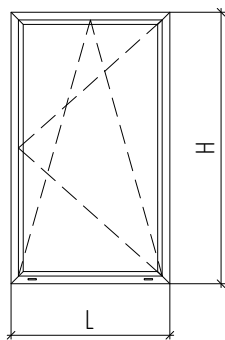
1. Фурнитура оконная ROTO NT, GU UNI-JET D, SIEGENIA-AUBI Favorit. Кол-во крепежных элементов зависит от типа фурнитурного комплект.
  2. Для крепления петель необходимо сверлить две стенки профиля рамы. При сверлении использовать шаблоны поставщика фурнитуры.
  3. Артикулы профилей штапиков и резиновых уплотнителей выбирать в зависимости от толщины заполнения (см. раздел 01.04 - Таблица остекления).
- \* См. раздел 01.07 - Обработка и сборка (стр. 01.07.15 и стр. 01.07.37).

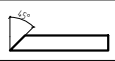

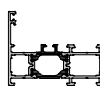
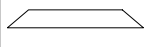
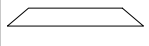
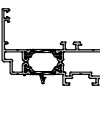
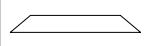


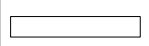

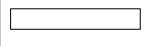

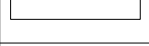
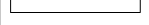


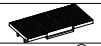




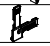




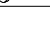

Пример расчета поворотно-откидного окна

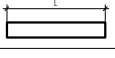






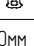


Пример расчета поворотно-откидного окна



Артикул	Наименование Эскиз			1...
Профиль				
АУРС.W62.0101	Профиль рамы 		L	2
			H	2
АУРС.W62.0221	Профиль створки 		L1=L-42	2
			H1=H-42	2
АУРС.C48.0611	Профиль отлива 		L3=L-111	1
АУРС.C48.0612 (АУРС.W62.0607)	Профиль тяги 		-	
АУРС.C48.0604	Профиль штапика 		L2=L1-92	2
			H2=H1-136	2

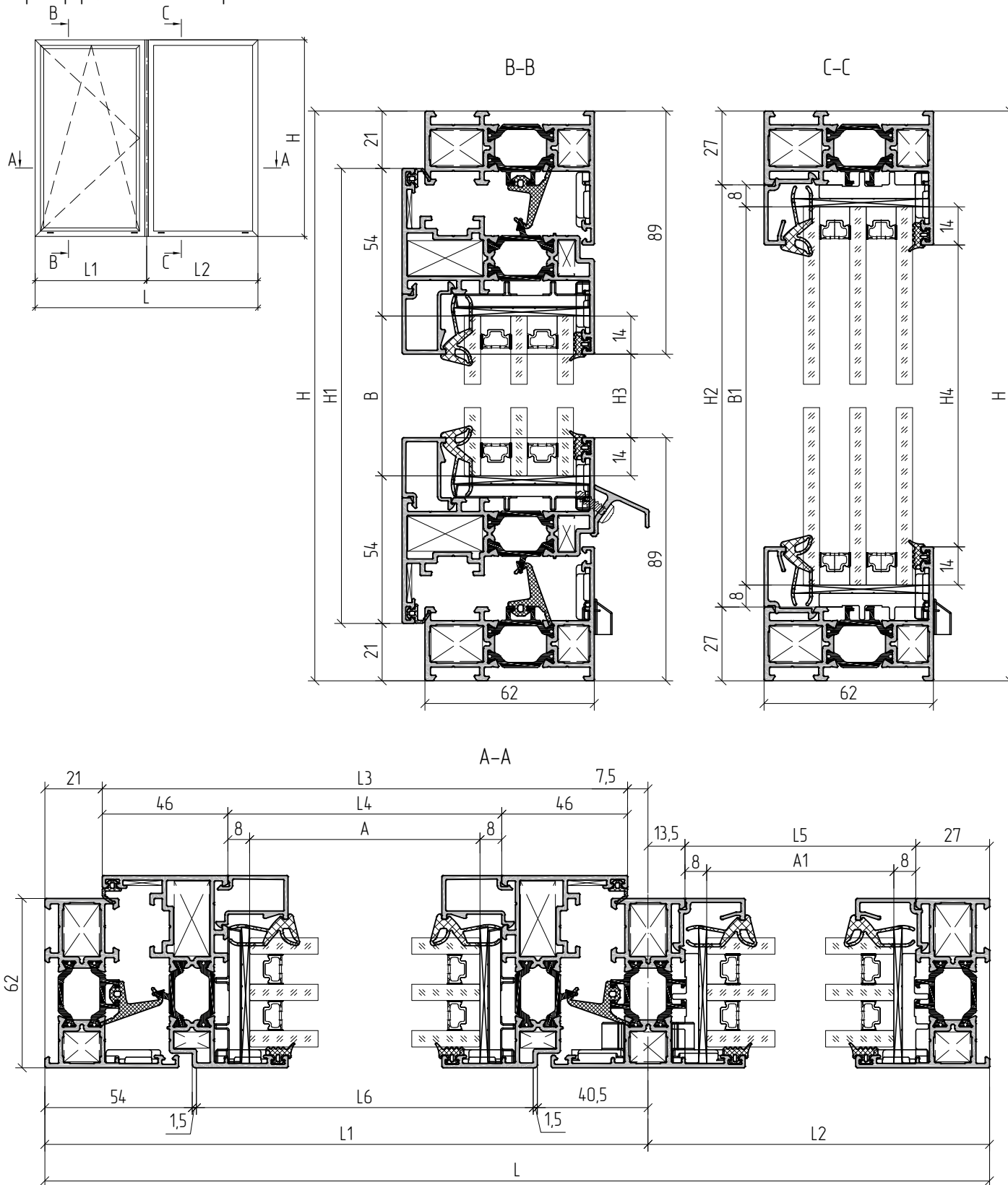
Артикул	Наименование	Эскиз	1...
Комплектуемые изделия			
АУРС.W62.0917	Подкладка опорная		6
100x50x1(3)	Подкладка рихтовочная		6 (6)
АУРС.C48.0919M-01	Заглушка водоотвода		2
АУРС.W62.0999	Комплект заглушек профиля отлива		1
АУРС.W62.0952-01	Угловая закладная		4
АУРС.W62.0952-02	Угловая закладная		4
АУРС.W62.0912	Уголок пластиковый		8
Штифт 5x10	Штифт 5x10 DIN6325D		32
АУРС.W62.0957	Уголок выравнивающий		4
АУРС.W62.0952	Угловая закладная		4
АУРС.W62.0952-03	Угловая закладная		4
3,9x13-A2 DIN7981	Винт самонарезающий		L3/250

Артикул	Наименование	Эскиз		1...
Уплотнители				
FRK98	Уплотнитель резиновый		L1x2+H1x2	1
FRK51	Уплотнитель резиновый		L1x2+H1x2	1
FRK52	Уголок резиновый			4
FRK194	Уплотнитель резиновый		(A+B)x2	1
FRK29-01	Уплотнитель резиновый		(A+B)x2	1
FRK170	Уголок резиновый			4
* FRK101	Уплотнитель резиновый		L1x2+H1x2	1
Заполнение 40мм				
A=L1-108, B=H1-108				1

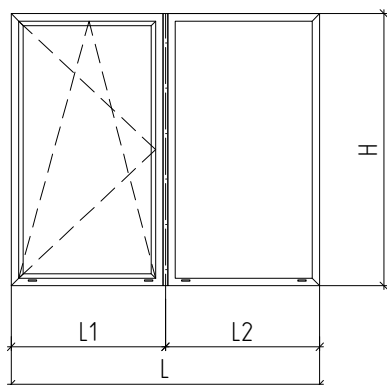


1. Артикулы профилей штапиков и резиновых уплотнителей выбирать в зависимости от толщины заполнения (см. раздел 01.04 - Таблица остекления).
  2. Размеры и количество профиля тяги АУРС.C48.0612 (АУРС.W62.0607) определяется типом применяемой фурнитуры и габаритами створки (L1 и H1).
- \* См. раздел 01.07 - Обработка и сборка (стр. 01.07.15 и стр. 01.07.37).

Пример расчета комбинированного окна



Пример расчета комбинированного окна



Артикул	Наименование	Эскиз	1...
Комплекующие изделия			
АУРС.W62.0901М	Подкладка опорная		4
АУРС.W62.0917	Подкладка опорная		6
100x44x1(3)	Подкладка рихтовочная		4 (4)
100x50x1(3)	Подкладка рихтовочная		6 (6)
АУРС.С48.0919М-01	Заглушка водоотвода		4
АУРС.W62.0999	Комплект заглушек профиля отлива		1
АУРС.W62.0952-01	Угловая закладная		4
АУРС.W62.0952-02	Угловая закладная		4
АУРС.W62.0912	Уголок пластиковый		8
Штифт 5x10	Штифт 5x10 DIN6325D		32
АУРС.W62.0957	Уголок выравнивающий		4
АУРС.W62.0952	Угловая закладная		4
АУРС.W62.0952-03	Угловая закладная		4
АУРС.W62.0973	Закладная крепления импоста		2
АУРС.W62.0951	Закладная крепления импоста		2
АУРС.W62.0915	Подкладка вспененная		2
АУРС.W62.0913	Уголок пластиковый		4
3,9x13-A2 DIN7981	Винт самонарезающий		L6/250

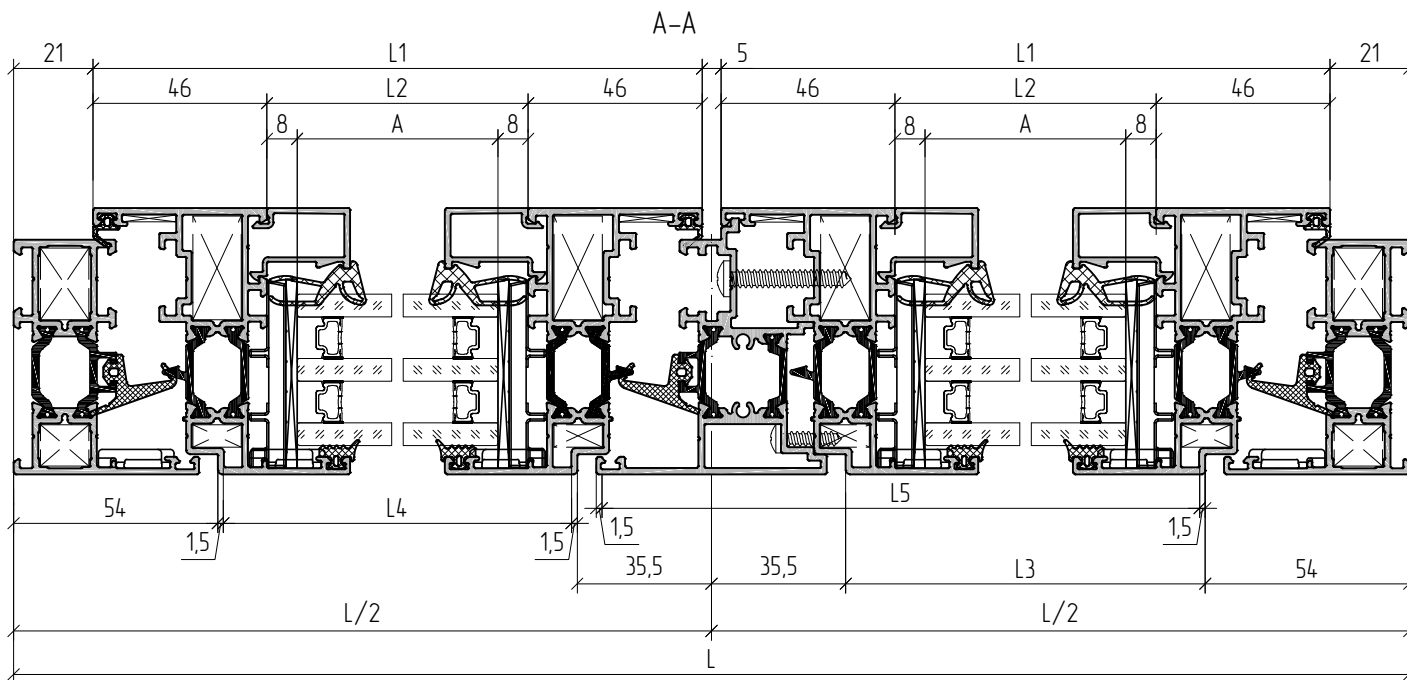
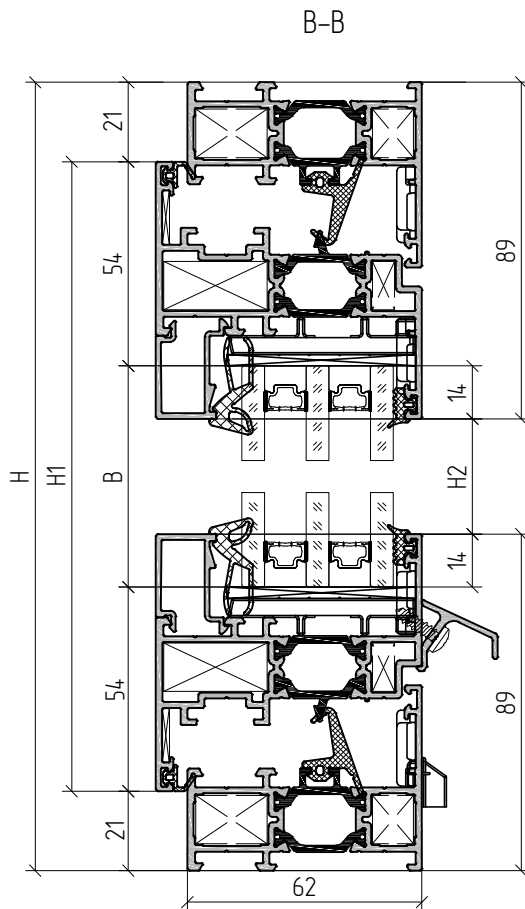
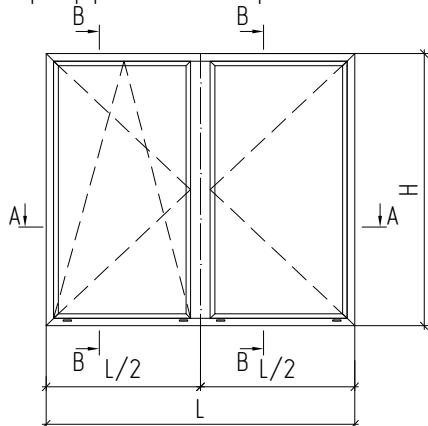
Артикул	Наименование Эскиз			1...
Профиль				
АУРС.W62.0101	Профиль рамы 		L	2
			H	2
АУРС.W62.0221	Профиль створки 		L3=L1-28,5	2
			H1=H-42	2
АУРС.W62.0301	Профиль импоста 		H2=H-54	1
АУРС.С48.0611	Профиль отлива 		L6=L1-97,5	1
АУРС.С48.0612 (АУРС.W62.0607)	Профиль тяжи 		-	1
АУРС.С48.0604	Профиль штапика 		L4=L3-92	2
			H3=H1-136	2
АУРС.С48.0602	Профиль штапика 		L5=L2-40,5	2
			H4=H-98	2

Артикул	Наименование	Эскиз		1...
Уплотнители				
FRK98	Уплотнитель резиновый		L3x2+H1x2	1
FRK51	Уплотнитель резиновый		L3x2+H1x2	1
FRK52	Уголок резиновый			4
FRK194	Уплотнитель резиновый		(A+B)x2+(A1+B1)x2	1
FRK29-01	Уплотнитель резиновый		(A+B)x2+(A1+B1)x2	1
FRK170	Уголок резиновый			8
* FRK101	Уплотнитель резиновый		L3x2+H1x2	1
Заполнение 40мм				
A=L3-108; B=H1-108				1
A1=L2-56,5; B1=H-70				1

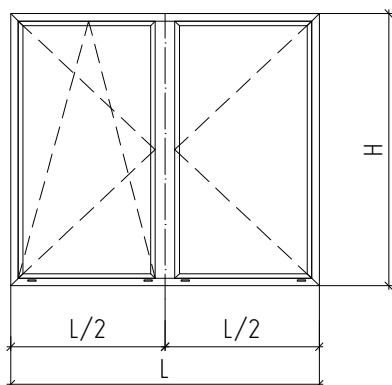


1. Артикулы профилей штапиков и резиновых уплотнителей выбирать в зависимости от толщины заполнения (см. раздел 01.04 – Таблица остекления).
  2. Размеры и количество профиля тяжи АУРС.С48.0612 (АУРС.W62.0607) определяется типом применяемой фурнитуры и габаритами створки (L1 и H1).
- \* См. раздел 01.07 – Обработка и сборка (стр. 01.07.15 и стр. 01.07.37).

Пример расчета комбинированного окна со штульпом



Пример расчета комбинированного окна со штаплом



Артикул	Наименование	Эскиз	1...
Комплектующие изделия			
АУРС.W62.0917	Подкладка опорная		10
100x50x13	Подкладка рихтовочная		10 (10)
АУРС.С48.0919М-01	Заглушка водоотвода		4
АУРС.W62.0999	Комплект заглушек профиля отлива		2
АУРС.W62.0952-01	Угловая закладная		4
АУРС.W62.0952-02	Угловая закладная		4
АУРС.W62.0912	Уголок пластиковый		12
Штифт 5x10	Штифт 5x10 DIN6325D		48
АУРС.W62.0957	Уголок выравнивающий		8
АУРС.W62.0952	Угловая закладная		8
АУРС.W62.0952-03	Угловая закладная		8
3,9x13-A2 DIN7981	Винт самонарезающий		$(L_4+L_5)/250+4$
АУРС.W62.0944	Заглушка штапла		1
АУРС.W62.0944-01			1
3,9x16-A2 DIN7981	Винт самонарезающий		H3/450
4,8x32-A2 DIN7981	Винт самонарезающий		H3/450

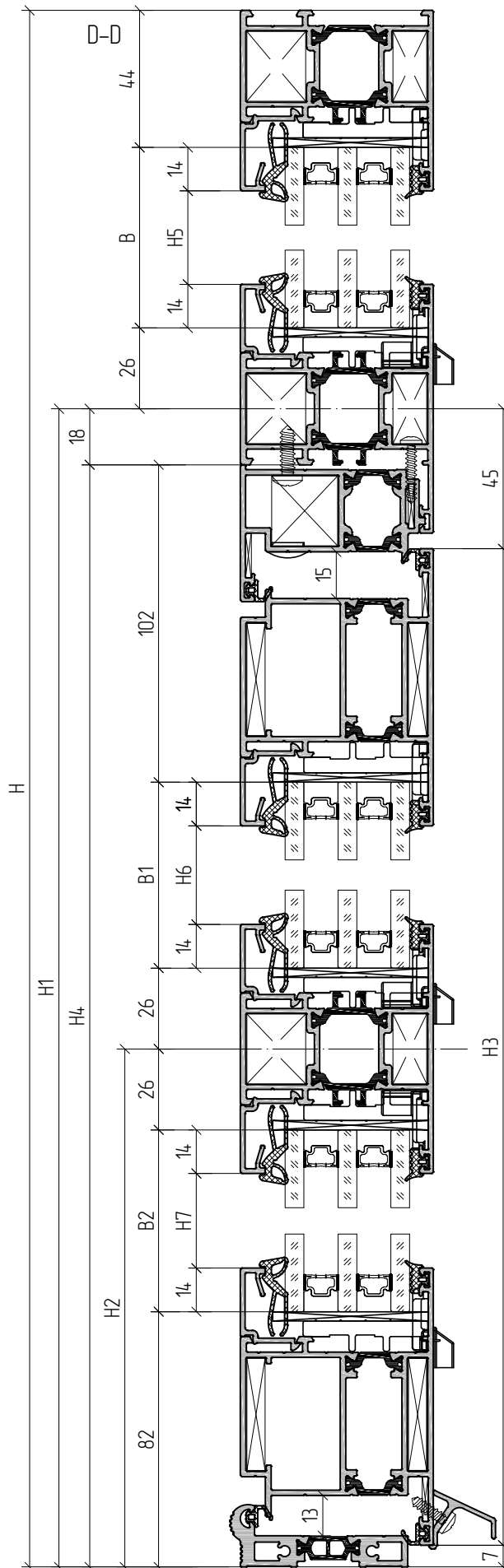
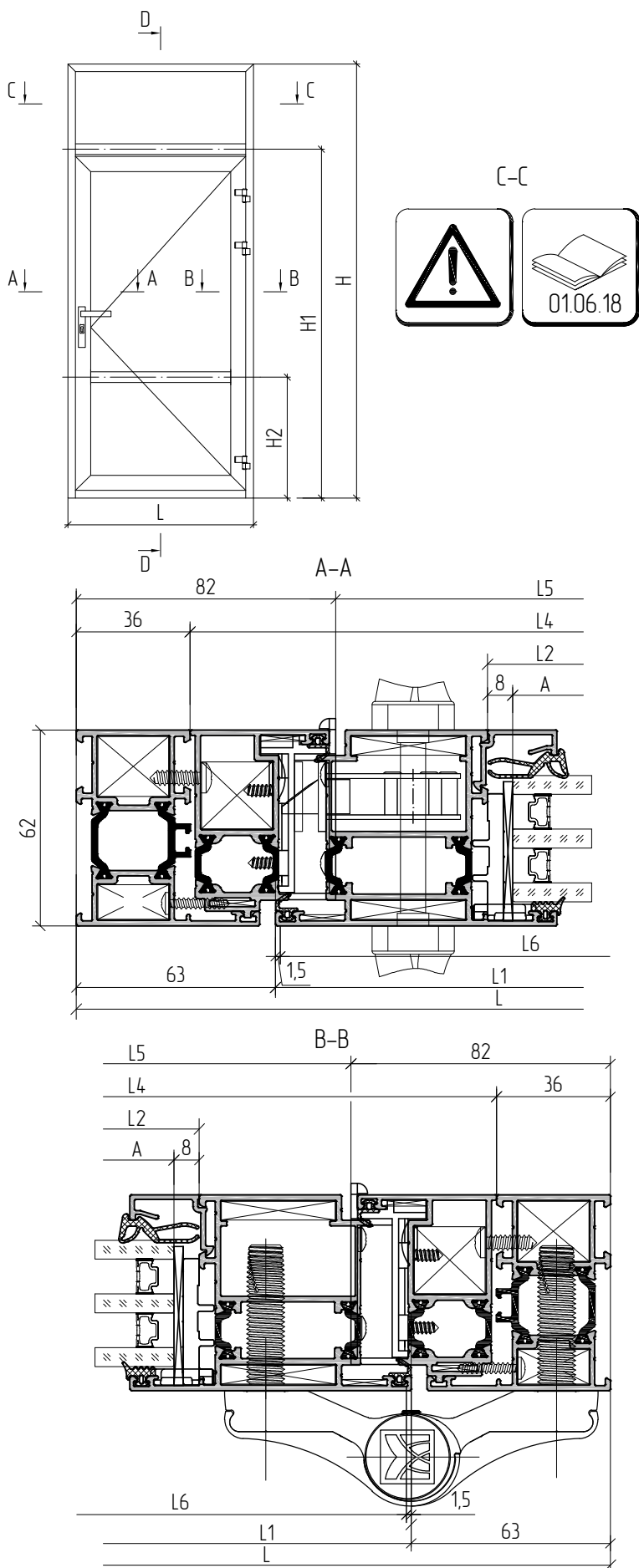
Артикул	Наименование Эскиз			1...
Профиль				
АУРС.W62.0101	Профиль рамы 		L	2
			H	2
АУРС.W62.0221	Профиль створки 		$L_1=L/2-23,5$	4
			$H_1=H-42$	4
АУРС.W62.0504	Профиль штапла 		$H_3=H_1-66$	1
АУРС.С48.0611	Профиль отлива 		$L_4=L/2-92,5$	1
			$L_5=L/2-26,5$	1
АУРС.С48.0612 (АУРС.W62.0607)	Профиль тяги 		-	1
АУРС.С48.0604	Профиль штапика 		$L_2=L_1-92$	4
			$H_2=H_1-136$	4

Артикул	Наименование	Эскиз		1...
Уплотнители				
FRK98	Уплотнитель резиновый		$L_1 \times 4 + H_1 \times 3$	1
FRK51	Уплотнитель резиновый		$L \times 2 + H_1 \times 2 + H_3$	1
FRK52	Уголок резиновый			4
FRK194	Уплотнитель резиновый		$(A \times 2 + B \times 2) \times 2$	1
FRK29-01	Уплотнитель резиновый		$(A \times 2 + B \times 2) \times 2$	1
FRK170	Уголок резиновый			8
* FRK101	Уплотнитель резиновый		$L \times 2 + H_1 \times 2 + H_3$	1
Заполнение 40мм A=L1-110; B=H1-110				2



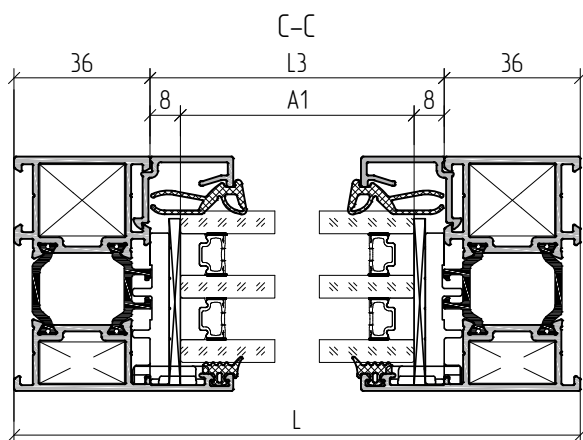
1. Артикулы профилей штапиков и резиновых уплотнителей выбирать в зависимости от толщины заполнения (см. раздел 01.04 - Таблица остекления).
  2. Размеры и количество профиля тяги АУРС.С48.0612 (АУРС.W62.0607) определяется типом применяемой фурнитуры и габаритами створки (L1 и H1).
- \* См. раздел 01.07 - Обработка и сборка (стр. 01.07.15 и стр. 01.07.37).

Пример расчета витража с однополной дверью открыванием наружу



Пример расчета витража с однопольной дверью открыванием наружу

Артикул	Наименование	Эскиз	1...
Комплекующие изделия			
АУРС.W62.0901M	Подкладка опорная		12
100x44x1(3)	Подкладка рихтовочная		12 (12)
АУРС.С48.0919М-01	Заглушка водоотвода		6
АУРС.W62.0999	Комплект заглушек профиля отлива		1
АУРС.W62.0937	Угловая закладная		8
АУРС.W62.0912	Уголок пластиковый		6
АУРС.W62.0953-01	Угловая закладная		2
АУРС.W62.0953-02	Угловая закладная		2
АУРС.W62.0953-04	Угловая закладная		2
Штифт 5x10	Штифт 5x10 DIN6325D		28
АУРС.W62.0913	Уголок пластиковый		6
АУРС.W62.0957	Уголок выравнивающий		8
АУРС.W62.0973-01	Закладная крепления импоста		4
АУРС.W62.0951-01	Закладная крепления импоста		4
АУРС.W62.0915-01	Подкладка вспененная		4
АУРС.W62.0947	Комплект заглушек порога		1
АУРС.W62.0948	Комплект заглушек порога		1
АУРС.SL160.0928	Заглушка декоративная Ø10		
4,8x16-A2 DIN7981	Винт самонарезающий		(L4+H4x2)/450
3,5x19-A2 DIN7981	Винт самонарезающий		
3,9x13-A2 DIN7981	Винт самонарезающий		L6/250
3,9x16-A2 DIN7981	Винт самонарезающий		4
3,9x16-A2 DIN7982	Винт самонарезающий		4
Заполнение 40мм			
	A=L1-150, B2=H2-108		1
	A=L1-150, B1=H4-H2-128		1
	A1=L-88, B=H-H1-70		1



Артикул	Наименование	Эскиз	1...
Профиль			
АУРС.W62.0102	Профиль рамы		L
			H
			H
АУРС.W62.0302	Профиль импоста		L2=L1-134
			L3=L-72
АУРС.W62.0805	Профиль дверной вспомогательный		L4=L3
			H4=H1-18
			H4=H1-18
АУРС.W62.0204	Профиль створки		L1=L-126
			H3=H1-52
АУРС.W62.0241	Профиль створки		* L1=L-126
АУРС.W62.0838	Профиль порога		L5=L-164
АУРС.С48.0611	Профиль отлива		L6=L1-3
			L7=L2
АУРС.С48.0602	Профиль штапика		L8=L3
			H5=H-H1-98
			H6=H4-H2-156
			H7=H2-136

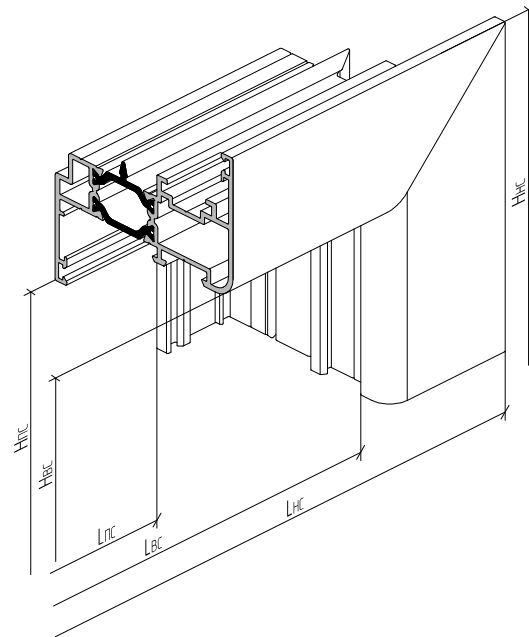
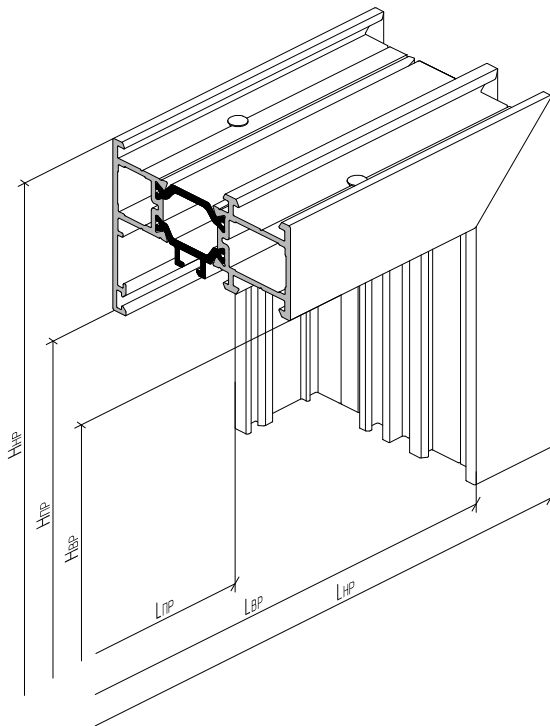
Артикул	Наименование	Эскиз	1...
Уплотнители			
FRK98	Уплотнитель резиновый		(L+H)x2+(L1+H2)x2
АУРС.W62.0977	Уголок резиновый		
FRK194	Уплотнитель резиновый		Ax4+(A1+B+B1+B2)x2
FRK29-01	Уплотнитель резиновый		Ax4+(A1+B+B1+B2)x2
FRK170	Уголок резиновый		



1. Артикулы профилей штапиков и резиновых уплотнителей выбирать в зависимости от толщины заполнения (см. раздел 01.04 - Таблица остекления).
2. Для профилей, отмеченных знаком \*, необходима последующая обработка (см. раздел 03.06- Обработка и сборка профилей).



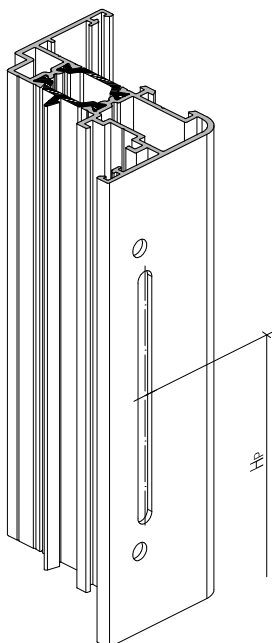
Список обозначения размеров



LNP – наружная ширина рамы;  
LBP – внутренняя ширина рамы;  
LHP – ширина рамы на просвет;  
HNP – наружная высота рамы;  
HBR – внутренняя высота рамы;  
HPR – высота рамы на просвет;

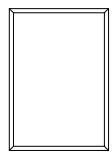
LNC – наружная ширина створки;  
LBC – внутренняя ширина створки;  
LHC – ширина створки на просвет;  
HNC – наружная высота створки;  
HBC – внутренняя высота створки;  
HPC – высота створки на просвет;

Lc – ширина стекла;  
Hc – высота стекла.

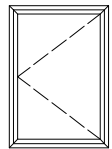


Hр – расстояние от низа створки до оси ручки

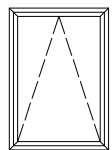
## Схемы исполнения конструкций



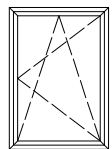
Глухое окно



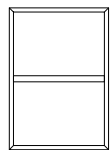
Поворотное окно



Откидное окно

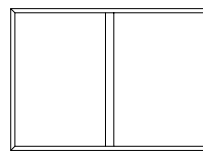
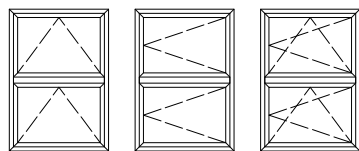
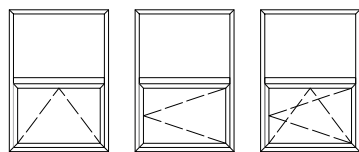
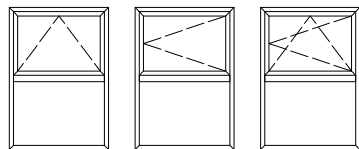


Поворотно-откидное окно

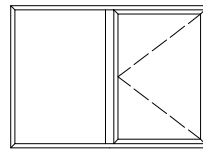


Глухое окно с горизонтальным импостом

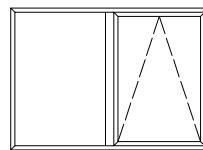
Двухстворчатое окно с горизонтальным импостом



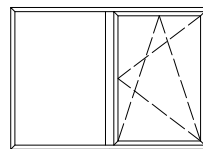
Глухое окно с вертикальным импостом



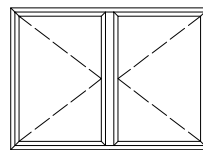
Двухстворчатое окно с глухой и поворотной створкой



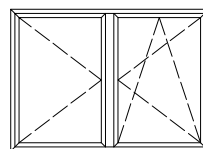
Двухстворчатое окно с глухой и откидной створкой



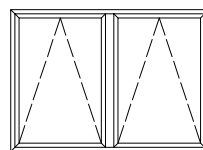
Двухстворчатое окно с глухой и поворотно-откидной створкой



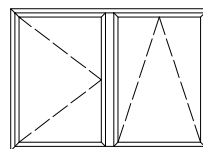
Двухстворчатое окно с поворотными створками



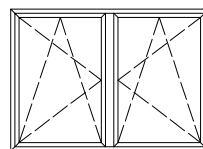
Двухстворчатое окно с поворотной и поворотно-откидной створкой



Двухстворчатое окно с откидными створками (импостовое исполнение)

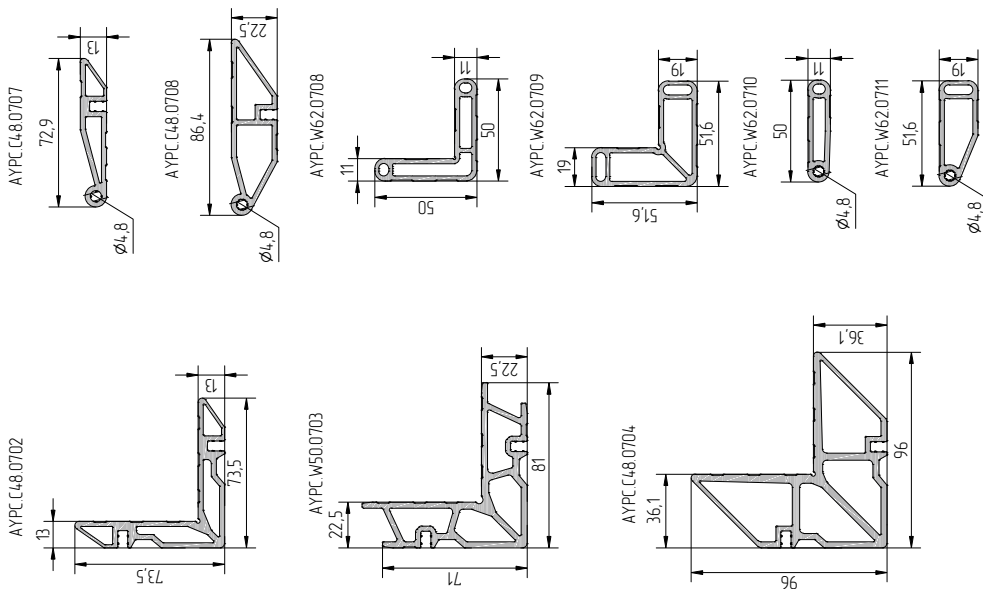


Двухстворчатое окно с поворотной и откидной створкой (импостовое исполнение)

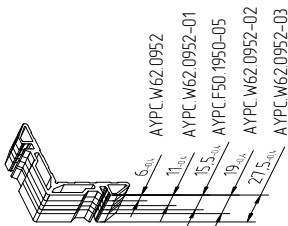


Двухстворчатое окно с поворотно-откидными створками (импостовое исполнение)

Профили угловые обжимные

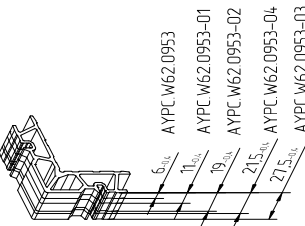


Закладная угловая из профиля  
AYRC C48.0702



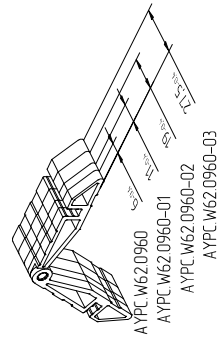
- AYRC W62.0952
- AYRC W62.0952-01
- AYRC F50.1950-05
- AYRC W62.0952-02
- AYRC W62.0952-03

Закладная угловая из профиля  
AYRC W50.0703



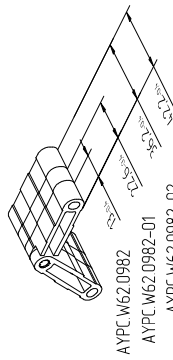
- AYRC W62.0953
- AYRC W62.0953-01
- AYRC W62.0953-02
- AYRC W62.0953-04
- AYRC W62.0953-03

Закладная угловая из профиля  
AYRC C48.0707



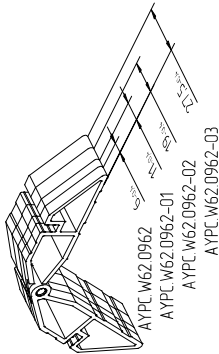
- AYRC W62.0960
- AYRC W62.0960-01
- AYRC W62.0960-02
- AYRC W62.0960-03

Закладная угловая из профиля  
AYRC W62.0710



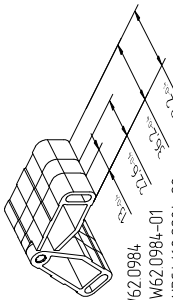
- AYRC W62.0982
- AYRC W62.0982-01
- AYRC W62.0982-02
- AYRC W62.0982-03

Закладная угловая из профиля  
AYRC C48.0708



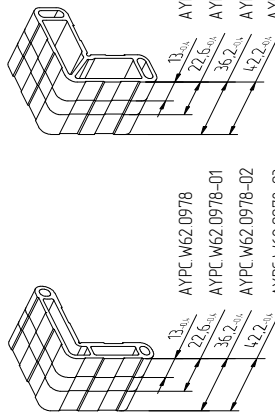
- AYRC W62.0962
- AYRC W62.0962-01
- AYRC W62.0962-02
- AYRC W62.0962-03

Закладная угловая из профиля  
AYRC W62.0711



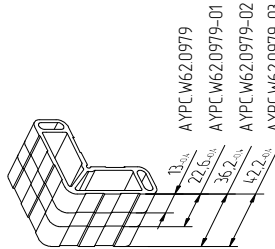
- AYRC W62.0984
- AYRC W62.0984-01
- AYRC W62.0984-02
- AYRC W62.0984-03

Закладная угловая из профиля  
AYRC W62.0708



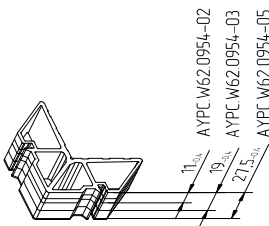
- AYRC W62.0978
- AYRC W62.0978-01
- AYRC W62.0978-02
- AYRC W62.0978-03

Закладная угловая из профиля  
AYRC W62.0709



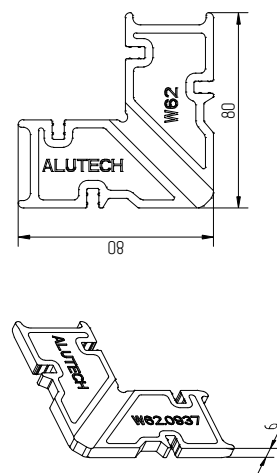
- AYRC W62.0979
- AYRC W62.0979-01
- AYRC W62.0979-02
- AYRC W62.0979-03

Закладная угловая из профиля  
AYRC C48.0704



- AYRC W62.0954-02
- AYRC W62.0954-03
- AYRC W62.0954-05

Закладная угловая литая AYRC W62.0937





Таблицы соответствия закладных деталей

Таблица соответствия угловых закладных	Таблица соответствия угловых закладных	Таблица соответствия угловых закладных	Таблица соответствия угловых закладных																																										
<p>Угловое сведение профилей рамы и усилителей</p>	<p>Угловое сведение профилей створки</p>	<p>Угловое сведение профиля рамы</p>	<p>Угловое сведение профилей рамы и усилителей</p>																																										
<table border="1"> <tr> <td>Артикул профиля</td> <td>Закладная А</td> <td>Закладная В</td> </tr> <tr> <td>АУРС W62.0101</td> <td>АУРС W62.0952-01</td> <td>АУРС W62.0952-02</td> </tr> <tr> <td>АУРС W62.0102, АУРС W62.0107</td> <td>АУРС W62.0953-01</td> <td>АУРС W62.0953-02</td> </tr> <tr> <td>АУРС W62.0103</td> <td>АУРС W62.0954-02</td> <td>АУРС W62.0954-03</td> </tr> </table>	Артикул профиля	Закладная А	Закладная В	АУРС W62.0101	АУРС W62.0952-01	АУРС W62.0952-02	АУРС W62.0102, АУРС W62.0107	АУРС W62.0953-01	АУРС W62.0953-02	АУРС W62.0103	АУРС W62.0954-02	АУРС W62.0954-03	<table border="1"> <tr> <td>Артикул профиля</td> <td>Закладная А</td> <td>Закладная В</td> </tr> <tr> <td>АУРС W62.0201, АУРС W62.0211, АУРС W62.0221</td> <td>АУРС W62.0952-03</td> <td>АУРС W62.0952</td> </tr> <tr> <td>АУРС W62.0202, АУРС W62.0212, АУРС W62.0222</td> <td>АУРС W62.0953-03</td> <td>АУРС W62.0953</td> </tr> <tr> <td>АУРС W62.0203, АУРС W62.0223</td> <td>АУРС W62.0954-05</td> <td>АУРС W62.0937</td> </tr> </table>	Артикул профиля	Закладная А	Закладная В	АУРС W62.0201, АУРС W62.0211, АУРС W62.0221	АУРС W62.0952-03	АУРС W62.0952	АУРС W62.0202, АУРС W62.0212, АУРС W62.0222	АУРС W62.0953-03	АУРС W62.0953	АУРС W62.0203, АУРС W62.0223	АУРС W62.0954-05	АУРС W62.0937	<table border="1"> <tr> <td>Артикул профиля</td> <td>Закладная А</td> <td>Закладная В</td> </tr> <tr> <td>АУРС W62.0815</td> <td>АУРС F50.1950-05</td> <td>АУРС W62.0952-01</td> </tr> </table>	Артикул профиля	Закладная А	Закладная В	АУРС W62.0815	АУРС F50.1950-05	АУРС W62.0952-01	<table border="1"> <tr> <td>Артикул профиля</td> <td>Закладная А</td> <td>Закладная В</td> </tr> <tr> <td>АУРС W62.0301</td> <td>АУРС W62.0952-01</td> <td>АУРС W62.0952-02</td> </tr> <tr> <td>АУРС W62.0302</td> <td>АУРС W62.0953-01</td> <td>АУРС W62.0953-02</td> </tr> <tr> <td>АУРС W62.0303</td> <td>АУРС W62.0954-02</td> <td>АУРС W62.0954-03</td> </tr> </table>	Артикул профиля	Закладная А	Закладная В	АУРС W62.0301	АУРС W62.0952-01	АУРС W62.0952-02	АУРС W62.0302	АУРС W62.0953-01	АУРС W62.0953-02	АУРС W62.0303	АУРС W62.0954-02	АУРС W62.0954-03
Артикул профиля	Закладная А	Закладная В																																											
АУРС W62.0101	АУРС W62.0952-01	АУРС W62.0952-02																																											
АУРС W62.0102, АУРС W62.0107	АУРС W62.0953-01	АУРС W62.0953-02																																											
АУРС W62.0103	АУРС W62.0954-02	АУРС W62.0954-03																																											
Артикул профиля	Закладная А	Закладная В																																											
АУРС W62.0201, АУРС W62.0211, АУРС W62.0221	АУРС W62.0952-03	АУРС W62.0952																																											
АУРС W62.0202, АУРС W62.0212, АУРС W62.0222	АУРС W62.0953-03	АУРС W62.0953																																											
АУРС W62.0203, АУРС W62.0223	АУРС W62.0954-05	АУРС W62.0937																																											
Артикул профиля	Закладная А	Закладная В																																											
АУРС W62.0815	АУРС F50.1950-05	АУРС W62.0952-01																																											
Артикул профиля	Закладная А	Закладная В																																											
АУРС W62.0301	АУРС W62.0952-01	АУРС W62.0952-02																																											
АУРС W62.0302	АУРС W62.0953-01	АУРС W62.0953-02																																											
АУРС W62.0303	АУРС W62.0954-02	АУРС W62.0954-03																																											

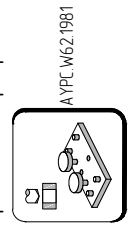
Таблица соответствия угловых закладных	Таблица соответствия угловых закладных	Таблица соответствия угловых закладных	Таблица соответствия угловых закладных																																	
<p>Угловое сведение профиля дверного блока</p>	<p>Угловое сведение профилей створки</p>	<p>Угловое сведение профилей рамы</p>	<p>Угловое сведение профиля рамы</p>																																	
<table border="1"> <tr> <td>Артикул профиля</td> <td>Закладная А</td> <td>Закладная В</td> </tr> <tr> <td>АУРС W62.0805</td> <td>АУРС W62.0953-04</td> <td>-</td> </tr> </table>	Артикул профиля	Закладная А	Закладная В	АУРС W62.0805	АУРС W62.0953-04	-	<table border="1"> <tr> <td>Артикул профиля</td> <td>Закладная А</td> <td>Закладная В</td> </tr> <tr> <td>АУРС W62.0201, АУРС W62.0211, АУРС W62.0221</td> <td>АУРС W62.0960-03</td> <td>АУРС W62.0960</td> </tr> <tr> <td>АУРС W62.0202, АУРС W62.0212, АУРС W62.0222</td> <td>АУРС W62.0962-03</td> <td>АУРС W62.0962</td> </tr> </table>	Артикул профиля	Закладная А	Закладная В	АУРС W62.0201, АУРС W62.0211, АУРС W62.0221	АУРС W62.0960-03	АУРС W62.0960	АУРС W62.0202, АУРС W62.0212, АУРС W62.0222	АУРС W62.0962-03	АУРС W62.0962	<table border="1"> <tr> <td>Артикул профиля</td> <td>Закладная А</td> <td>Закладная В</td> </tr> <tr> <td>АУРС W62.0101</td> <td>АУРС W62.0960-01</td> <td>АУРС W62.0960-02</td> </tr> <tr> <td>АУРС W62.0102</td> <td>АУРС W62.0962-01</td> <td>АУРС W62.0962-02</td> </tr> </table>	Артикул профиля	Закладная А	Закладная В	АУРС W62.0101	АУРС W62.0960-01	АУРС W62.0960-02	АУРС W62.0102	АУРС W62.0962-01	АУРС W62.0962-02	<table border="1"> <tr> <td>Артикул профиля</td> <td>Закладная А</td> <td>Закладная В</td> </tr> <tr> <td>АУРС W62.0301</td> <td>АУРС W62.0960-01</td> <td>АУРС W62.0960-02</td> </tr> <tr> <td>АУРС W62.0302</td> <td>АУРС W62.0962-01</td> <td>АУРС W62.0962-02</td> </tr> </table>	Артикул профиля	Закладная А	Закладная В	АУРС W62.0301	АУРС W62.0960-01	АУРС W62.0960-02	АУРС W62.0302	АУРС W62.0962-01	АУРС W62.0962-02
Артикул профиля	Закладная А	Закладная В																																		
АУРС W62.0805	АУРС W62.0953-04	-																																		
Артикул профиля	Закладная А	Закладная В																																		
АУРС W62.0201, АУРС W62.0211, АУРС W62.0221	АУРС W62.0960-03	АУРС W62.0960																																		
АУРС W62.0202, АУРС W62.0212, АУРС W62.0222	АУРС W62.0962-03	АУРС W62.0962																																		
Артикул профиля	Закладная А	Закладная В																																		
АУРС W62.0101	АУРС W62.0960-01	АУРС W62.0960-02																																		
АУРС W62.0102	АУРС W62.0962-01	АУРС W62.0962-02																																		
Артикул профиля	Закладная А	Закладная В																																		
АУРС W62.0301	АУРС W62.0960-01	АУРС W62.0960-02																																		
АУРС W62.0302	АУРС W62.0962-01	АУРС W62.0962-02																																		

Таблицы соответствия закладных деталей

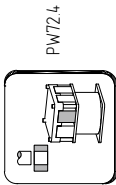
Таблица соответствия угловых закладных		Таблица соответствия угловых закладных	
Угловое соединение профилей шпалота	Угловое соединение профилей рамы	Артикул профиля	Закладная В
		АУРС W62.0301	АУРС W62.0978
		АУРС W62.0302	АУРС W62.0979-01
		АУРС W62.0303	АУРС W62.0979-02
			АУРС W62.0979-03

Таблица соответствия угловых закладных		Таблица соответствия угловых закладных	
Угловое соединение профилей шпалота	Угловое соединение профилей рамы	Артикул профиля	Закладная В
		АУРС W62.0301	АУРС W62.0982
		АУРС W62.0302	АУРС W62.0982-01
		АУРС W62.0303	АУРС W62.0982-02
			АУРС W62.0982-03

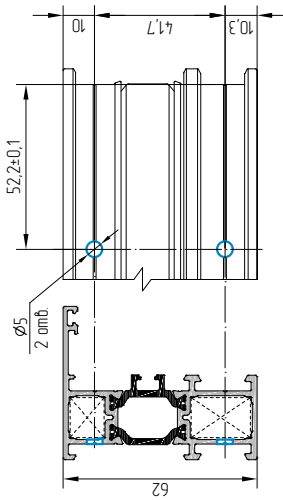
Обработка профиля для углового соединения методом шпифтования



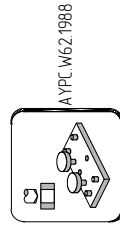
АУРС W62.1981



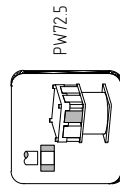
PW72.4



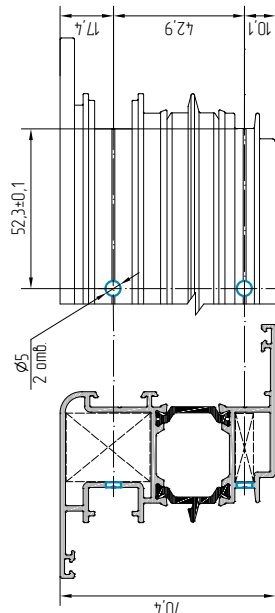
АУРС W62.0101,  
АУРС W62.0102,  
АУРС W62.0103



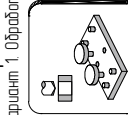
АУРС W62.1988



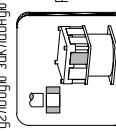
PW72.5



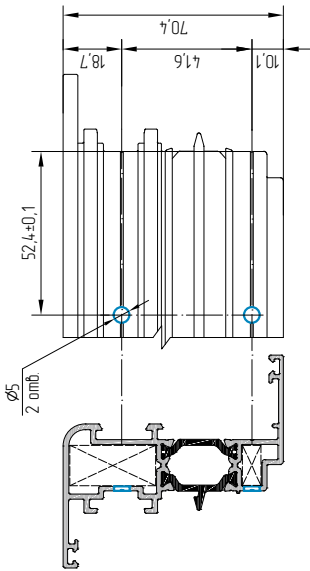
АУРС W62.0211,  
АУРС W62.0212



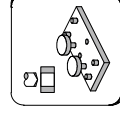
АУРС W62.1987



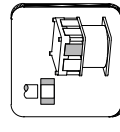
PW72.5



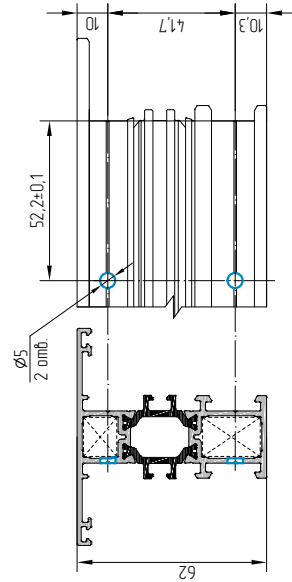
АУРС W62.0201,  
АУРС W62.0221,  
АУРС W62.0202,  
АУРС W62.0222



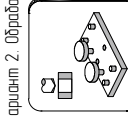
АУРС W62.1981



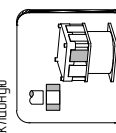
PW72.4



АУРС W62.0301,  
АУРС W62.0302,  
АУРС W62.0303



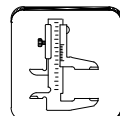
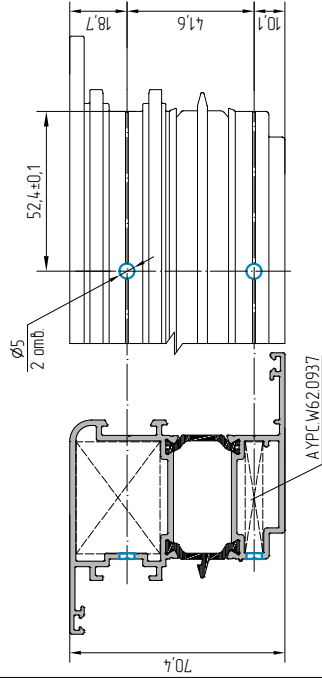
АУРС W62.1987



PW72.5



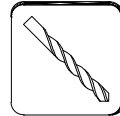
АУРС W62.0203,  
АУРС W62.0223



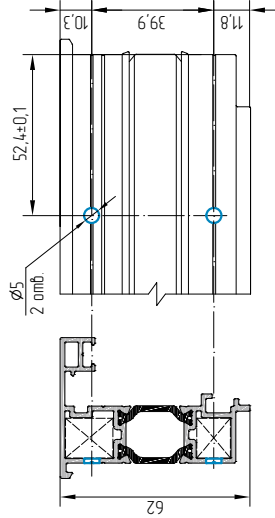
АУРС W62.1981



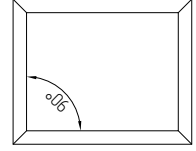
PW72.4

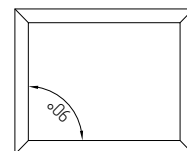


PW72.5

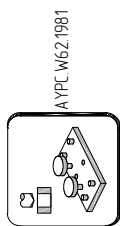


АУРС W62.0815

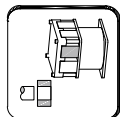




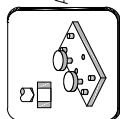
Обработка профиля для углового соединения методом штифтования



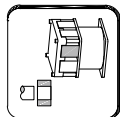
АУРС W62.1981



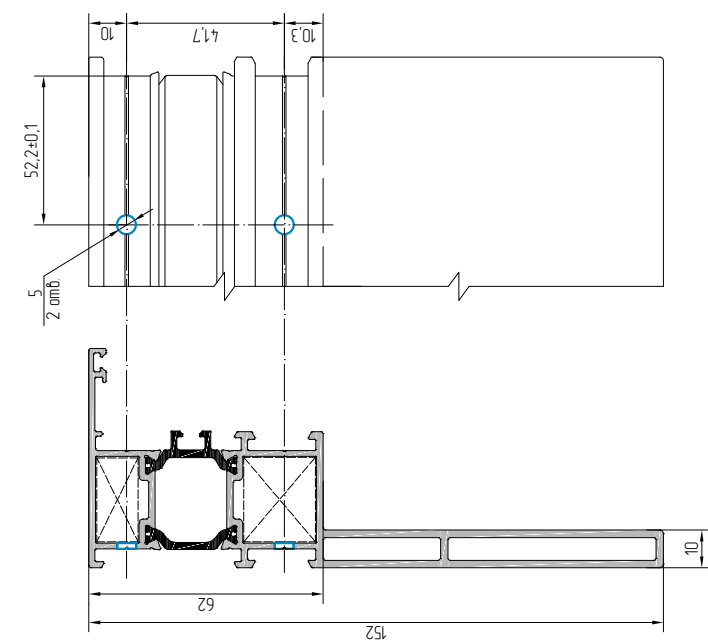
PW72.4



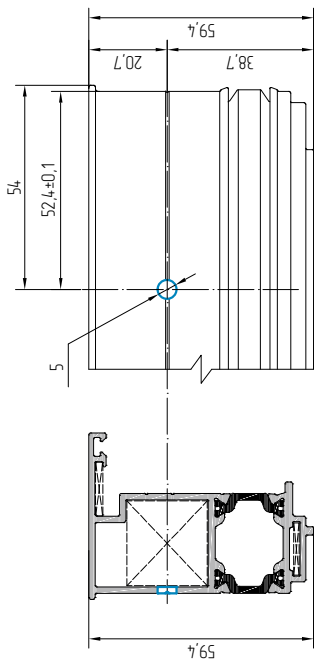
АУРС W62.1990



PW72.5

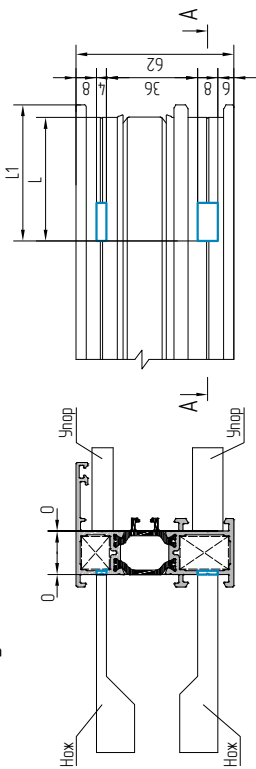


АУРС W62.0107



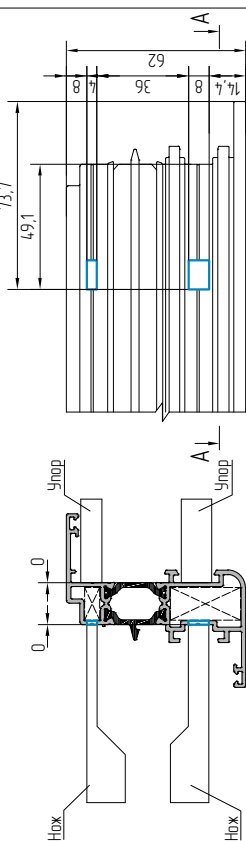
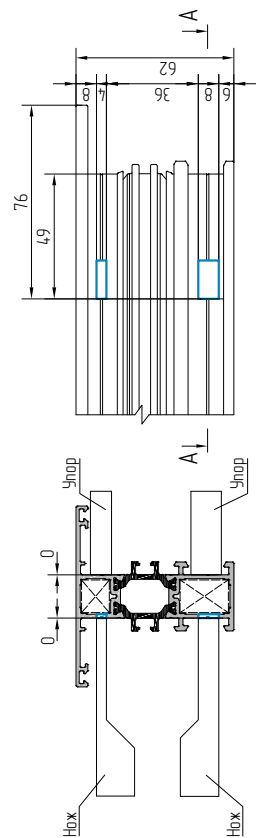
АУРС W62.0805

Данные для углового соединения методом обжима

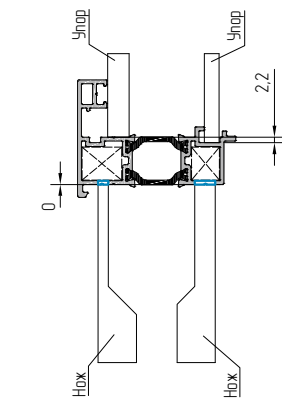


Профиль	Артикул	L, мм	L1, мм
АЛРС W62.0101	АЛРС W62.0101	49,6	54,6
АЛРС W62.0102	АЛРС W62.0102	49,0	54,0
АЛРС W62.0103	АЛРС W62.0103	49,0	54,0

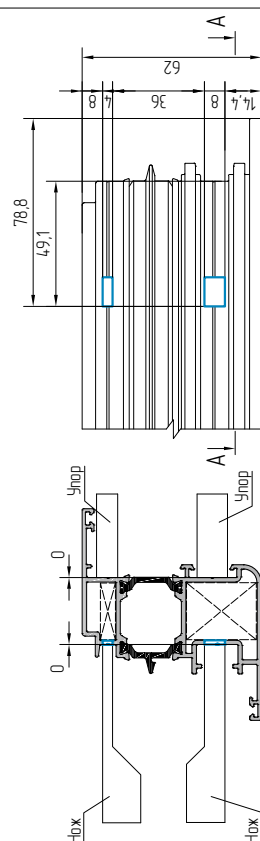
АЛРС W62.0301  
АЛРС W62.0302  
АЛРС W62.0303



АЛРС W62.0201  
АЛРС W62.0202  
АЛРС W62.0203  
АЛРС W62.0221  
АЛРС W62.0222  
АЛРС W62.0223



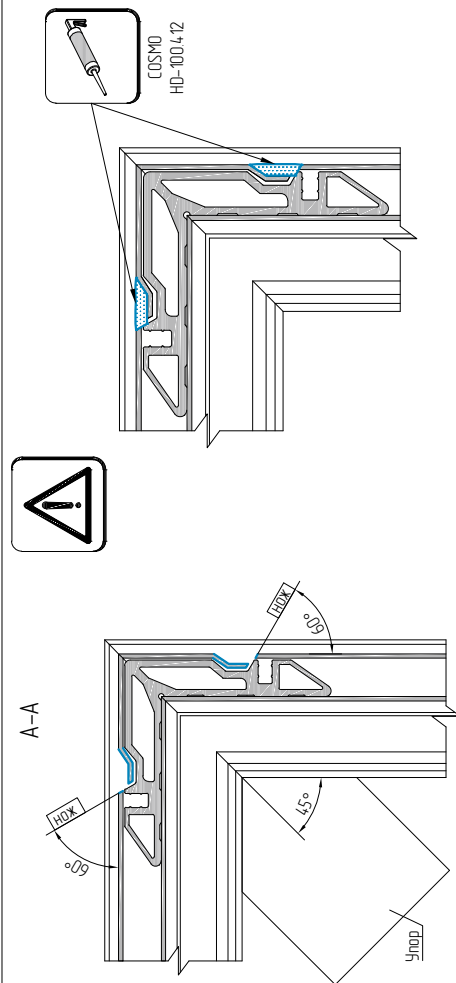
АЛРС W62.0815



АЛРС W62.0211,  
АЛРС W62.0212

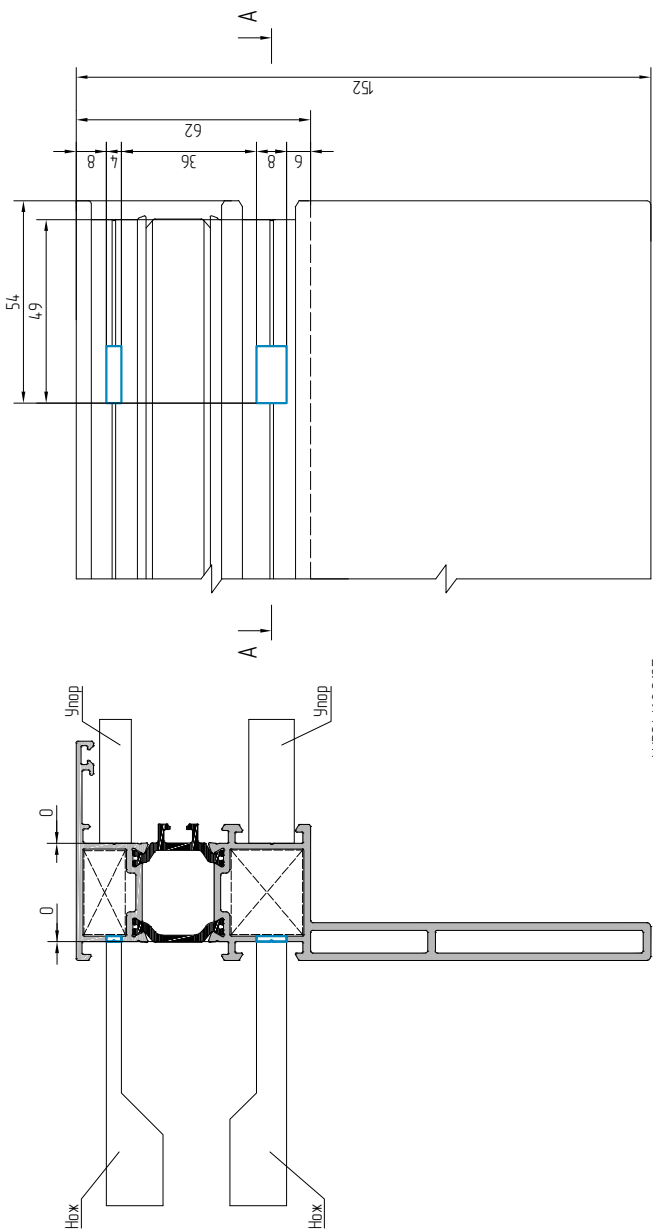


Упор показан схематично и зависит от применяемого оборудования.

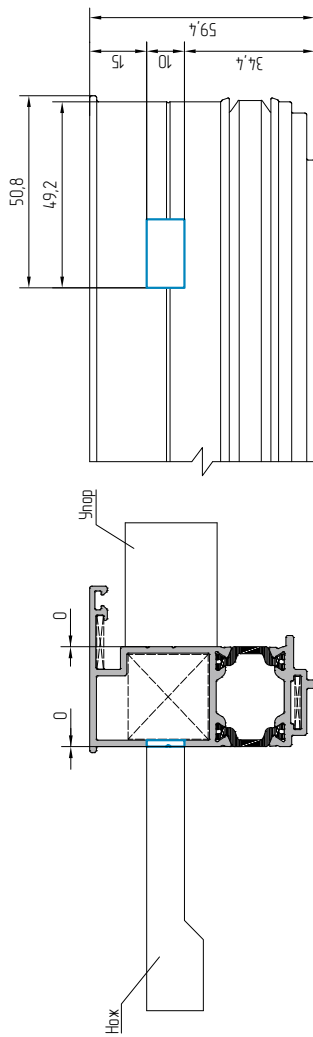




Обработка профиля для углового соединения методом обжима

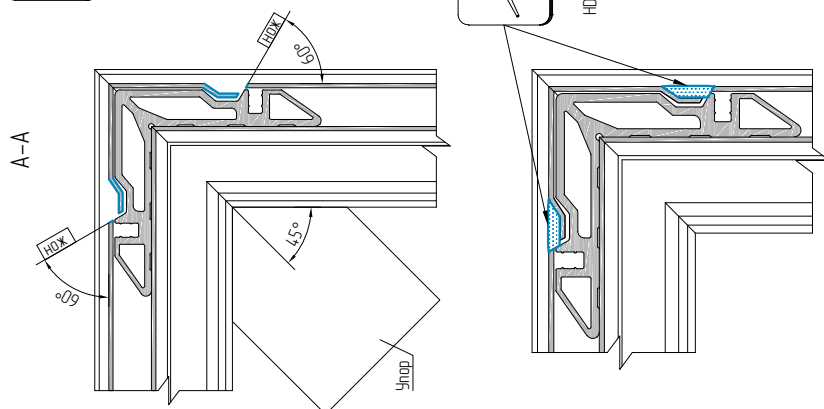


АУРС W62.0107



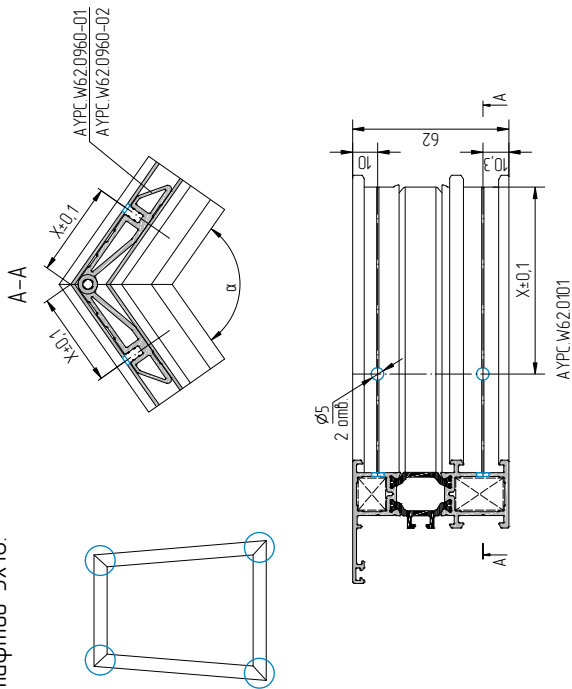
АУРС W62.0805

Упор показан схематично и зависит от применяемого оборудования.



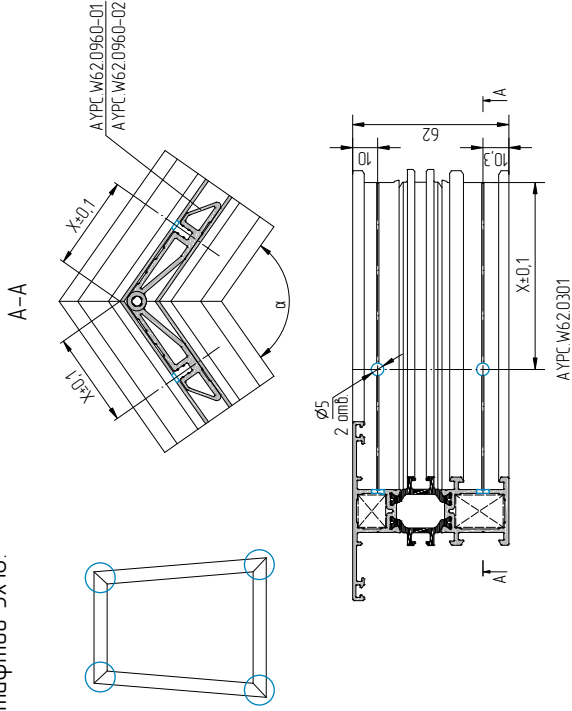
Угловое соединение профилей АУРС.W62.0101 с использованием шарнирных закладных АУРС.W62.0960-01, АУРС.W62.0960-02 и штифтов 5x10.

α°	X, мм
30	71,3
35	67,3
40	64,3
45	61,9
50	60,0
55	58,4
60	57,1
65	55,9
70	54,9
75	54,0
80	53,2
85	52,5
90	51,8
95	51,2
100	50,7
105	50,2
110	49,7
115	49,2
120	48,8
125	48,4
130	48,0
135	47,7
140	47,3
145	47,0
150	46,6



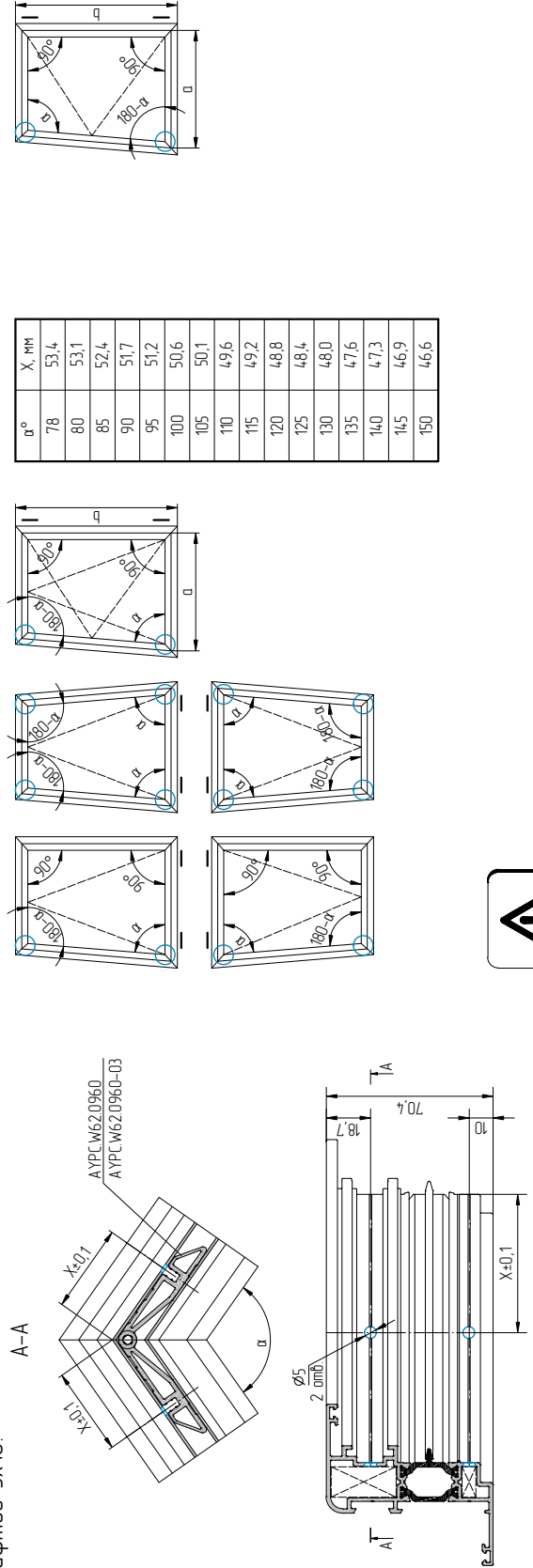
Угловое соединение профилей АУРС.W62.0301 с использованием шарнирных закладных АУРС.W62.0960-01, АУРС.W62.0960-02 и штифтов 5x10.

α°	X, мм
30	71,3
35	67,3
40	64,3
45	61,9
50	60,0
55	58,4
60	57,1
65	55,9
70	54,9
75	54,0
80	53,2
85	52,5
90	51,8
95	51,2
100	50,7
105	50,2
110	49,7
115	49,2
120	48,8
125	48,4
130	48,0
135	47,7
140	47,3
145	47,0
150	46,6



Угловое соединение профилей АУРС.W62.0201 и АУРС.W62.0221 с использованием шарнирных закладных АУРС.W62.0960, АУРС.W62.0960-03 и штифтов 5x10.

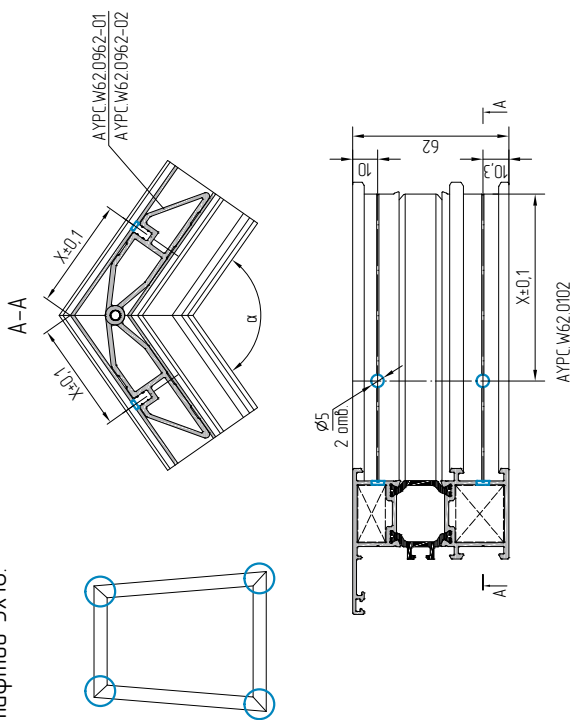
α°	X, мм
30	71,0
35	67,0
40	64,0
45	61,7
50	59,8
55	58,2
60	56,9
65	55,8
70	54,8
75	53,9
80	53,1
85	52,4
90	51,7
95	51,2
100	50,6
105	50,1
110	49,6
115	49,2
120	48,8
125	48,4
130	48,0
135	47,6
140	47,3
145	46,9
150	46,6



При условии, что ширина створки "а" составляет не более половины высоты рамы "b". При условии возможности установки фурнитуры.

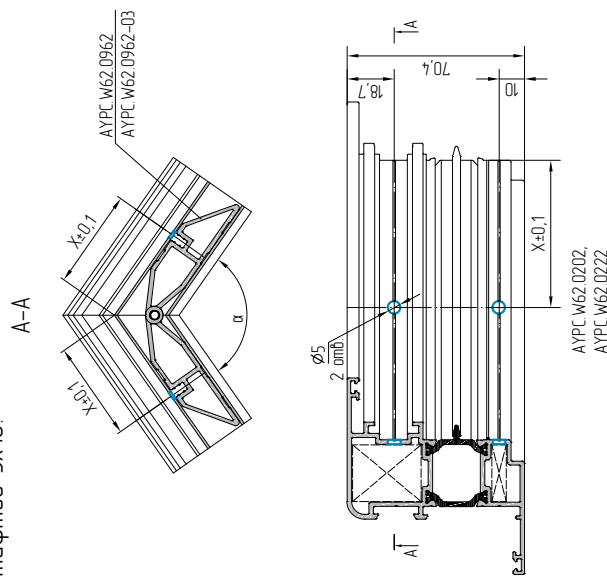
α°	X, мм
30	115,0
35	104,5
40	96,5
45	90,2
50	85,1
55	80,9
60	77,3
65	74,3
70	71,6
75	69,3
80	67,2
85	65,3
90	63,5
95	62,0
100	60,5
105	59,2
110	57,9
115	56,7
120	55,6
125	54,5
130	53,5
135	52,5
140	51,6
145	50,6
150	49,7

Узловое соединение профилей АУРС.W62.0102 с использованием шарнирных закладных АУРС.W62.0962-01, АУРС.W62.0962-02 и штифтов 5x10.

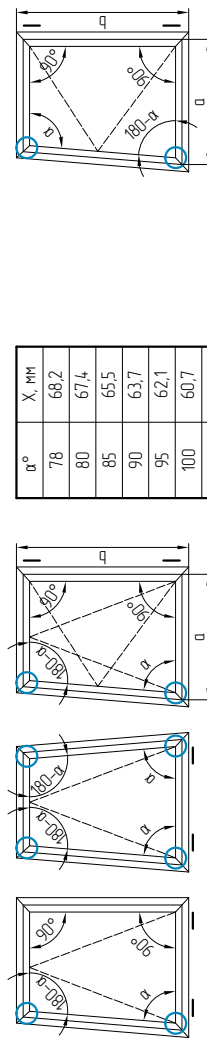


α°	X, мм
30	115,0
35	104,5
40	96,5
45	90,2
50	85,1
55	80,9
60	77,3
65	74,3
70	71,6
75	69,3
80	67,2
85	65,3
90	63,5
95	62,0
100	60,5
105	59,2
110	57,9
115	56,7
120	55,6
125	54,5
130	53,5
135	52,5
140	51,6
145	50,6
150	49,7

Узловое соединение профилей АУРС.W62.0202 и АУРС.W62.0222 с использованием шарнирных закладных АУРС.W62.0962, АУРС.W62.0962-03 и штифтов 5x10.

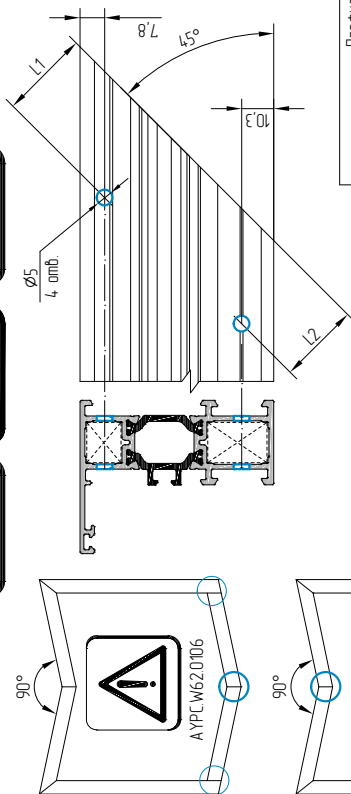
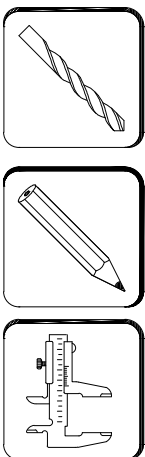


α°	X, мм
78	68,2
80	67,4
85	65,5
90	63,7
95	62,1
100	60,7
105	59,3
110	58,0
115	56,8
120	55,7
125	54,6
130	53,6
135	52,6
140	51,6
145	50,7
150	49,8

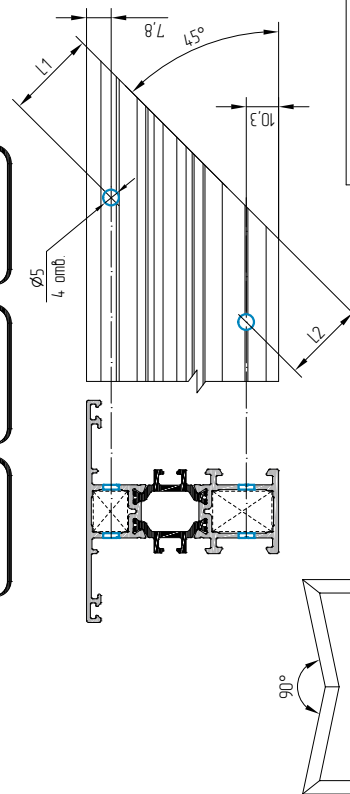
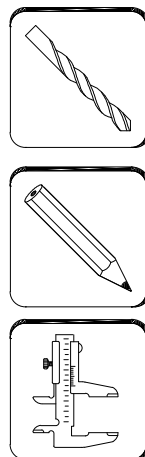


При условии, что ширина створки "а" составляет не более половины высоты рамы "b". При условии возможности установки фурнитуры.

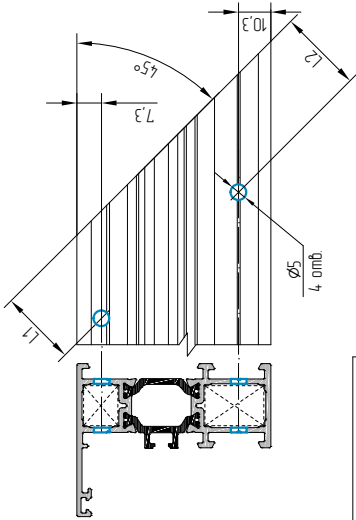
Обработка профиля для углового соединения методом штифтования



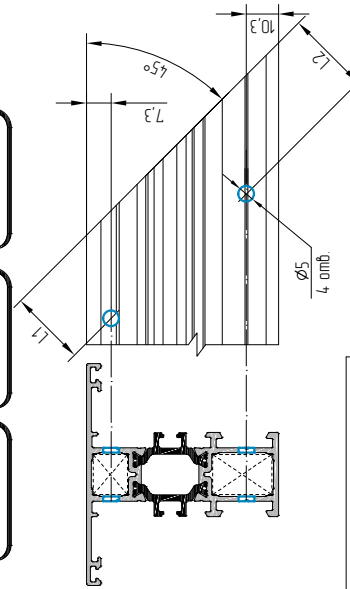
Профиль		L1, мм	L2, мм
Артикул		28,2±0,1	25,8±0,1
	АУРС W62.0101	28,0±0,1	26,1±0,1
	АУРС W62.0102	28,2±0,1	26,1±0,1
	АУРС W62.0103		
	АУРС W62.0106		



Профиль		L1, мм	L2, мм
Артикул		28,2±0,1	25,8±0,1
	АУРС W62.0301	28,0±0,1	26,1±0,1
	АУРС W62.0302	28,2±0,1	26,1±0,1
	АУРС W62.0303		

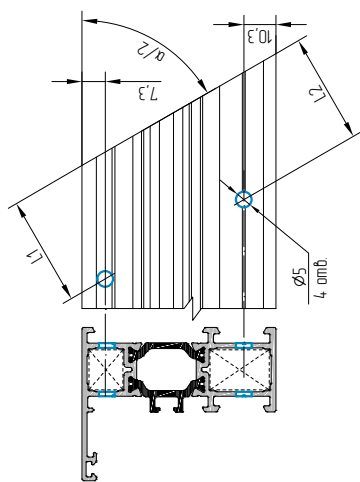
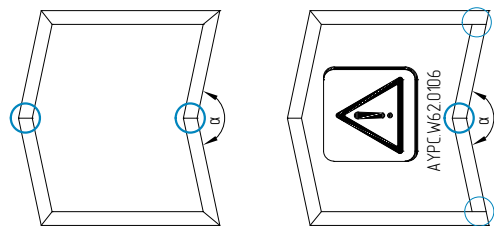
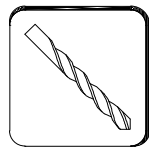
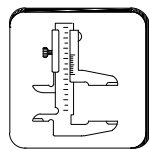
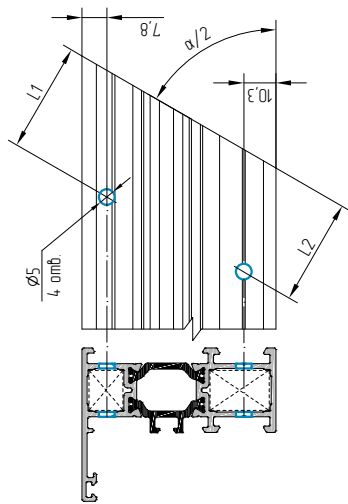
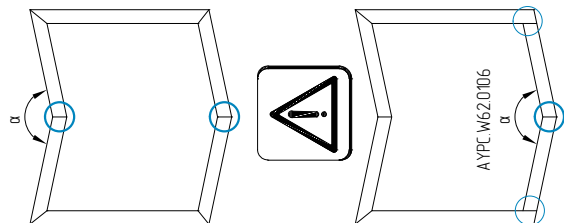
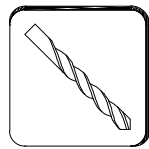
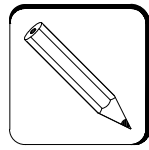
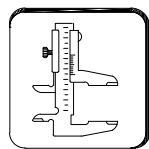


Профиль		L1, мм	L2, мм
Артикул		28,6±0,1	27,8±0,1
	АУРС W62.0101	28,4±0,1	27,9±0,1
	АУРС W62.0102	28,3±0,1	27,8±0,1
	АУРС W62.0103		
	АУРС W62.0106		



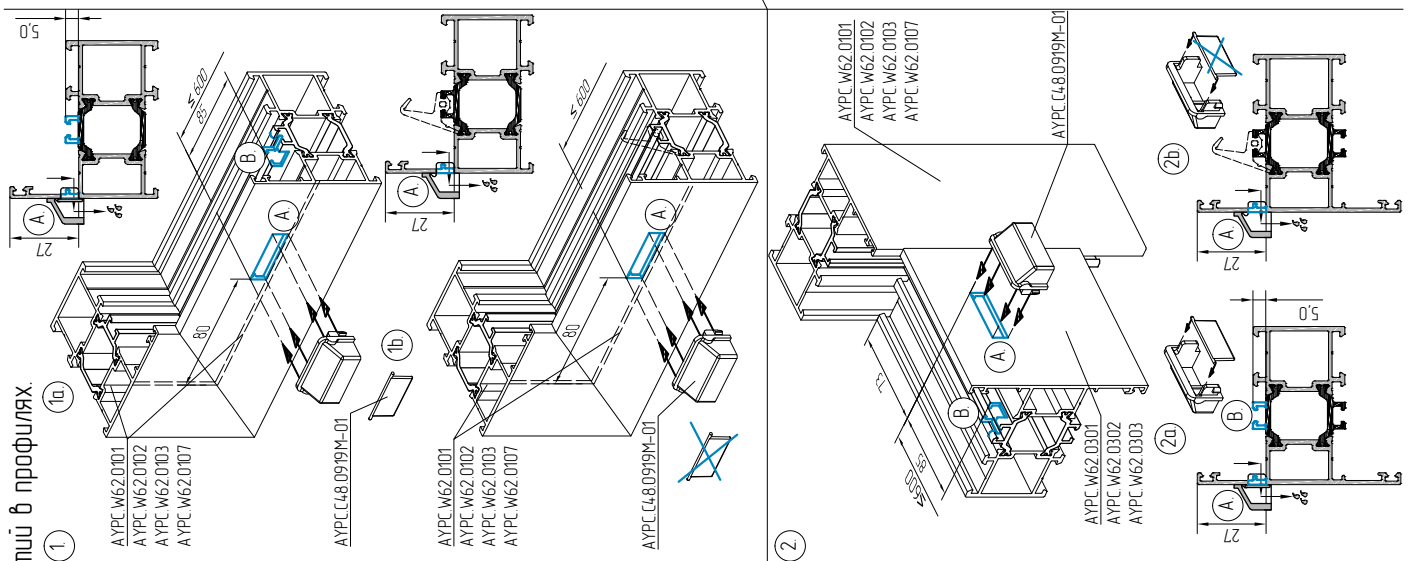
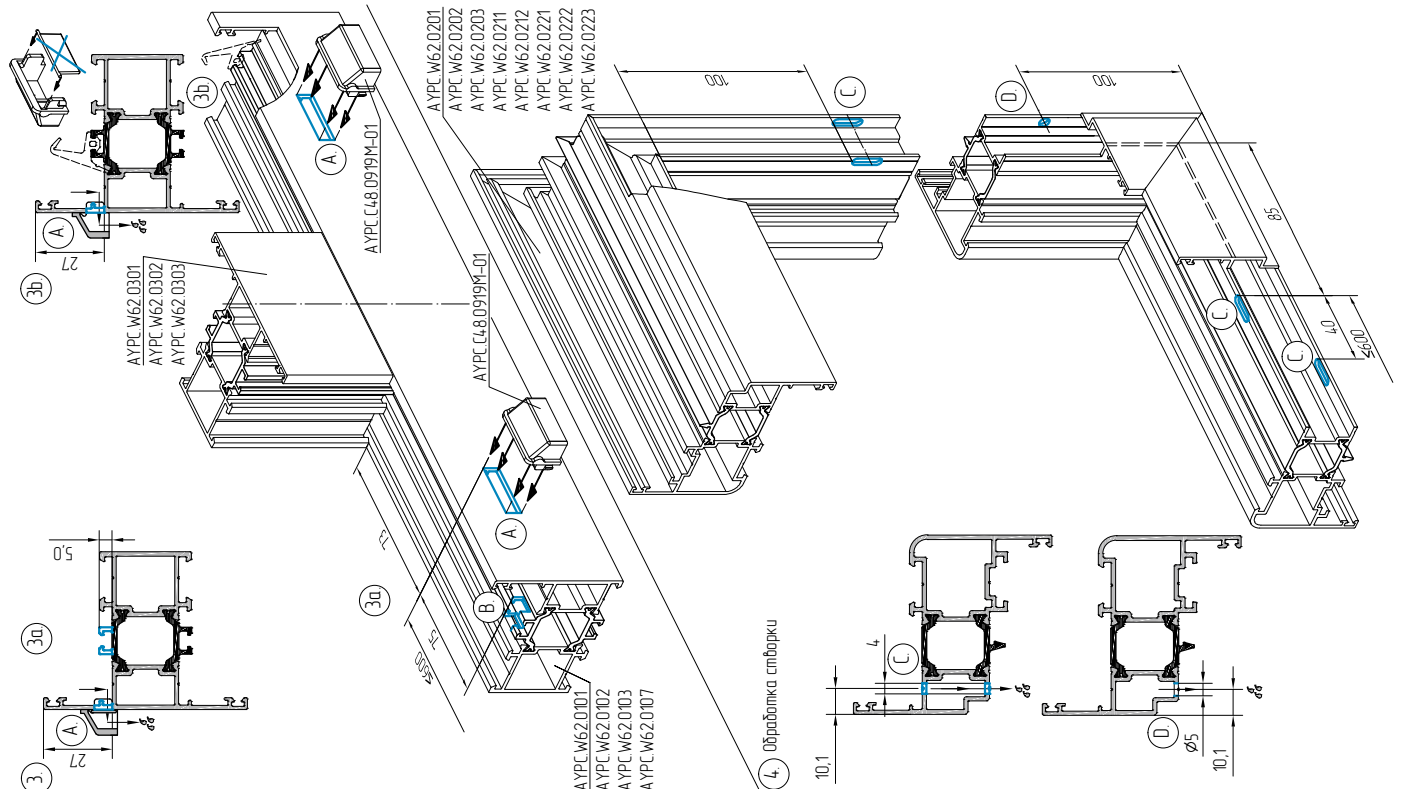
Профиль		L1, мм	L2, мм
Артикул		28,6±0,1	27,8±0,1
	АУРС W62.0301	28,4±0,1	27,9±0,1
	АУРС W62.0302	28,3±0,1	27,8±0,1
	АУРС W62.0303		

Обработка профиля для углового соединения методом штифтования

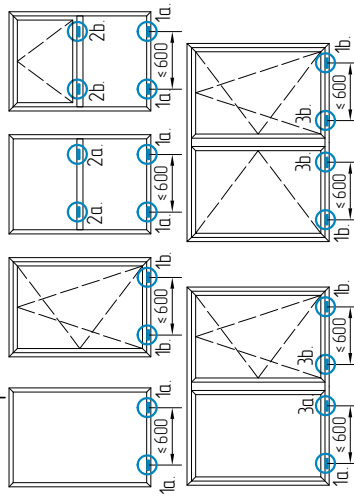


Узлов α	АУРС W62.0101		АУРС W62.0102		АУРС W62.0103, АУРС W62.0106	
	L1	L2	L1	L2	L1	L2
90	28,6	26,1	28,6	26,2	28,6	26,2
95	29,8	27,5	29,8	27,6	29,8	27,6
100	31,0	28,9	31,0	29,0	31,0	29,0
105	32,1	30,3	32,1	30,3	32,1	30,3
110	33,2	31,6	33,2	31,6	33,2	31,6
115	34,2	32,8	34,2	32,8	34,2	32,8
120	35,1	33,9	35,1	34,0	35,1	34,0
125	36,0	35,0	36,0	35,1	36,0	35,1
130	36,8	36,1	36,8	36,1	36,8	36,1
135	37,5	37,0	37,5	37,1	37,5	37,1
140	38,1	37,9	38,1	37,9	38,1	37,9
145	38,7	38,7	38,7	38,7	38,7	38,7
150	39,2	39,5	39,2	39,5	39,2	39,5
155	39,7	40,1	39,7	40,2	39,7	40,2
160	40,0	40,7	40,0	40,7	40,0	40,7
165	40,3	41,2	40,3	41,2	40,3	41,2
170	40,5	41,7	40,5	41,7	40,5	41,7
175	40,6	42,0	40,6	42,0	40,6	42,0
180	40,7	42,3	40,7	42,3	40,7	42,3

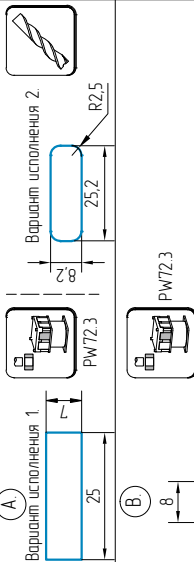
Узлов α	АУРС W62.0101		АУРС W62.0102		АУРС W62.0103, АУРС W62.0106	
	L1	L2	L1	L2	L1	L2
90	28,6	28,0	28,6	27,9	28,6	27,9
95	29,8	29,4	29,8	29,3	29,8	29,2
100	31,0	30,7	31,0	30,6	31,0	30,5
105	32,1	31,9	32,1	31,9	32,1	31,8
110	33,2	33,1	33,2	33,0	33,2	33,0
115	34,2	34,2	34,2	34,2	34,2	34,1
120	35,1	35,3	35,1	35,2	35,1	35,2
125	36,0	36,3	36,0	36,2	36,0	36,2
130	36,8	37,2	36,8	37,2	36,8	37,1
135	37,5	38,0	37,5	38,0	37,5	38,0
140	38,1	38,8	38,1	38,8	38,1	38,8
145	38,7	39,5	38,7	39,5	38,7	39,5
150	39,2	40,2	39,2	40,1	39,2	40,1
155	39,7	40,7	39,7	40,7	39,7	40,7
160	40,0	41,2	40,0	41,2	40,0	41,2
165	40,3	41,6	40,3	41,6	40,3	41,6
170	40,5	41,9	40,5	41,9	40,5	41,9
175	40,6	42,1	40,6	42,1	40,6	42,1
180	40,7	42,3	40,7	42,3	40,7	42,3



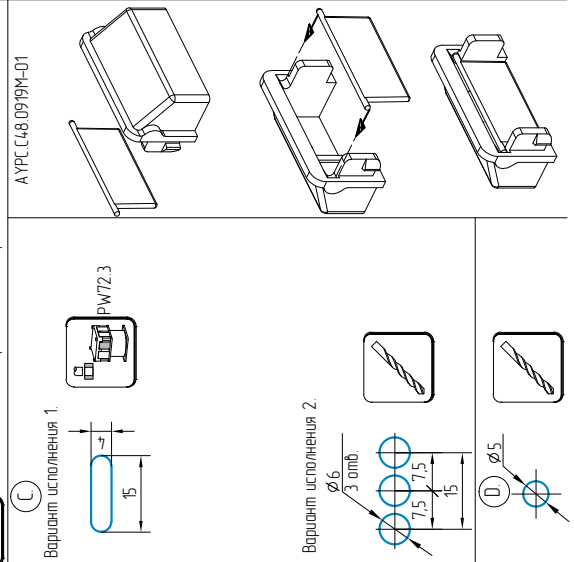
Обработка вентиляционных и дренажных отверстий в профилях.  
Видимый дренаж



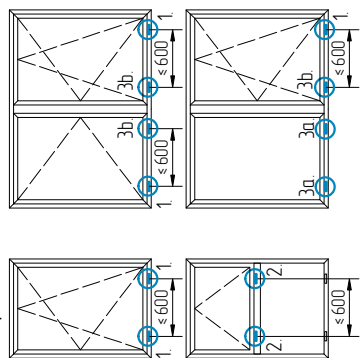
Не допускается изменение (уменьшение) размеров дренажных и вентиляционных отверстий! Возможно нарушение работы дренажной и вентиляционной систем.



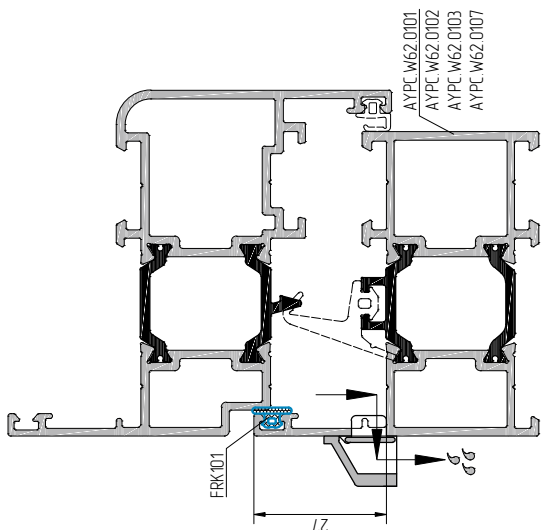
Выполняется в оконном проеме полька при глукхом асполнени.  
Не выполняется в проемах со створкой.



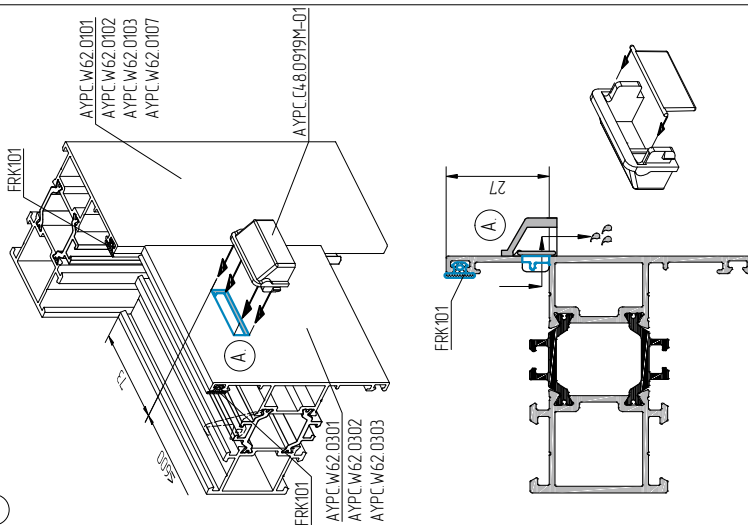
Обработка дренажных отверстий в профилях рамы и imposta при применении FRK101.  
Видимый дренаж



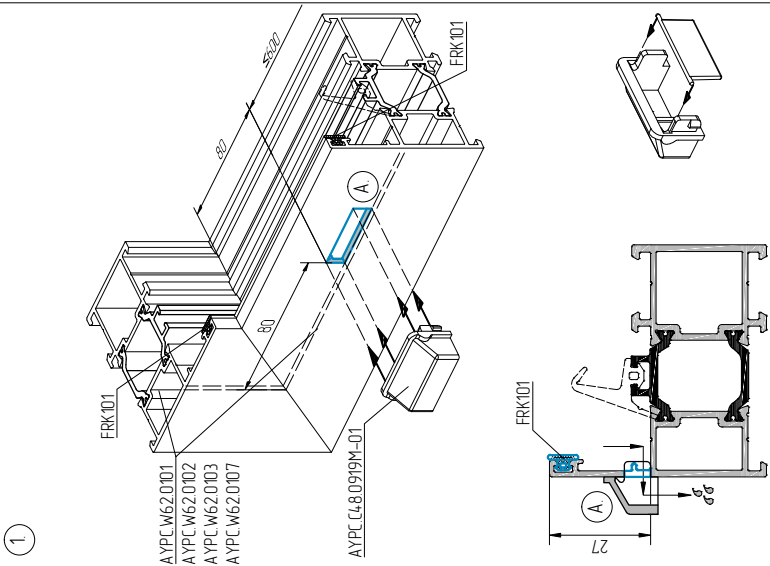
Данная обработка указана только для профилей рамы и imposta, в которые дополнительно устанавливается уплотнитель FRK101 для улучшения характеристик окна.  
Обработку дренажных отверстий в глухих частях конструкций см. стр. 01.07.14.  
Обработку вентиляционных отверстий в профилях сборки см. стр. 01.07.14.



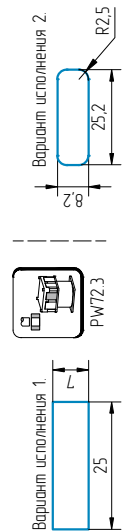
2



1

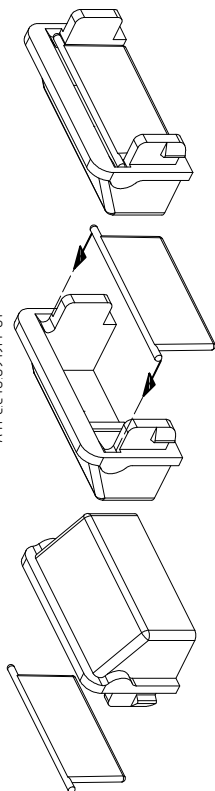


А



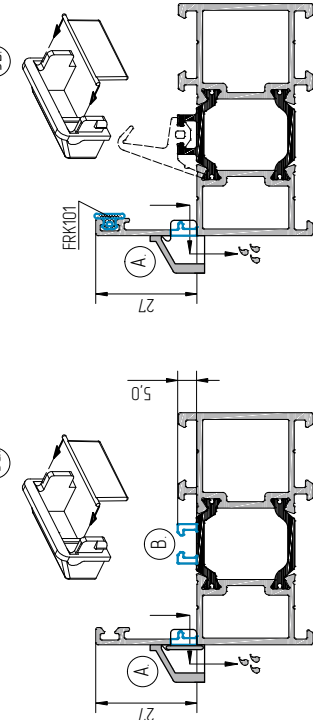
Не допускается изменение (уменьшение) размеров дренажных отверстий!  
Возможно нарушение работы дренажной системы.

АУРС С48.0919М-01

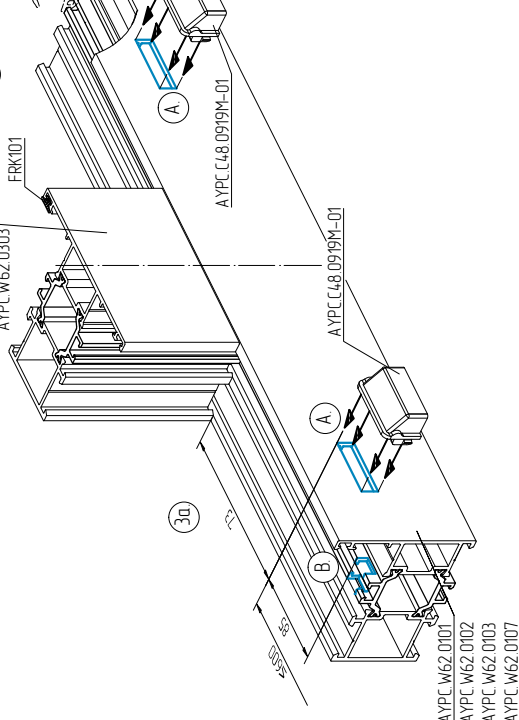


3

3а



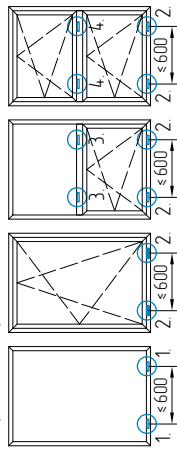
3б



АУРС W62.0101  
АУРС W62.0102  
АУРС W62.0103  
АУРС W62.0107

Обработка вентиляционных и дренажных отверстий в профилях.

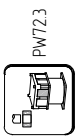
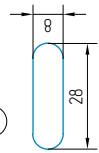
Скрытый дренаж.



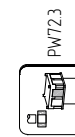
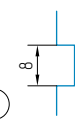
Не допускается изменение (уменьшение) размер дренажных и вентиляционных отверстий в профилях и комплектующих!  
Возможно нарушение работы дренажной и вентиляционной систем.



(A)



(B)

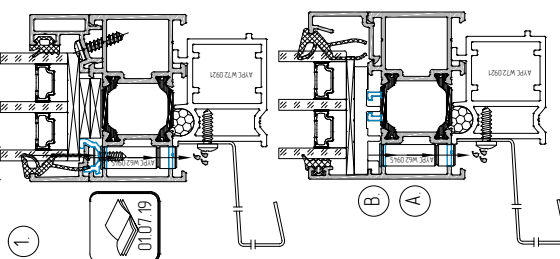


Выполняется в оконном проеме только при глуклом заполнении.  
Не выполняется в проемах со створкой.

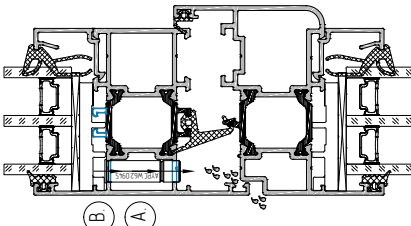
(C)



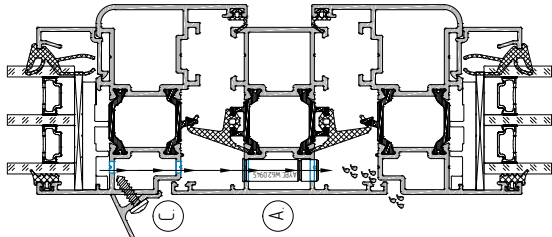
2



3

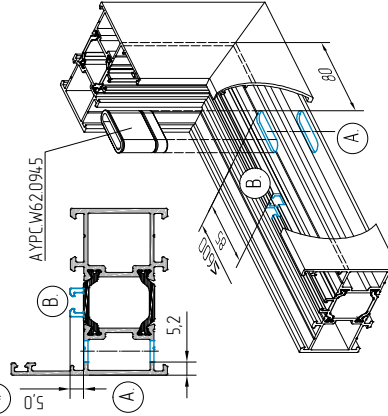


4

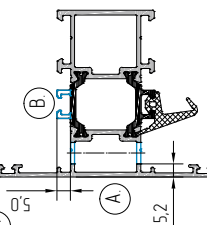


Обработка профилю рамы

1

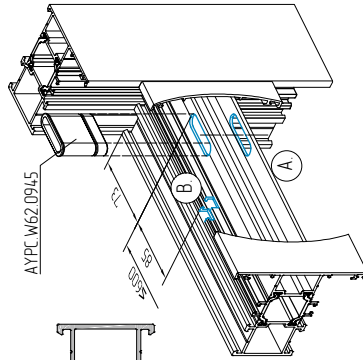


3

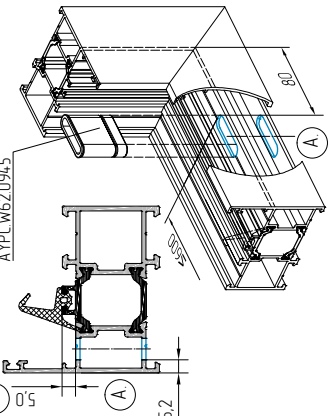


Обработка профилю импоста

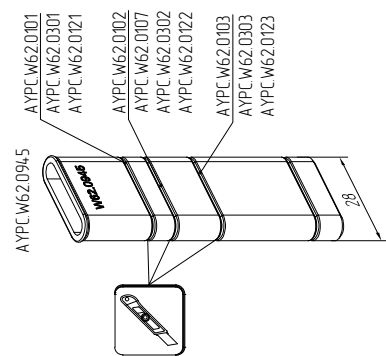
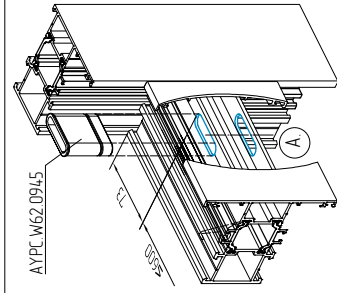
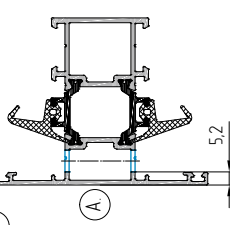
3



2



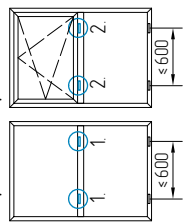
4



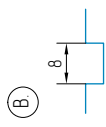
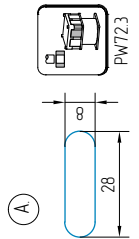


Обработка вентиляционных и дренажных отверстий в профилях.

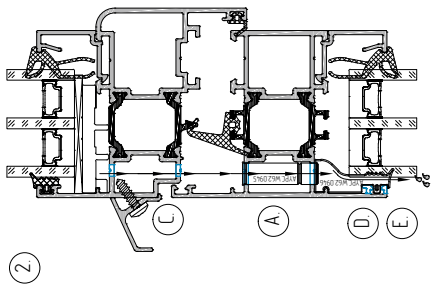
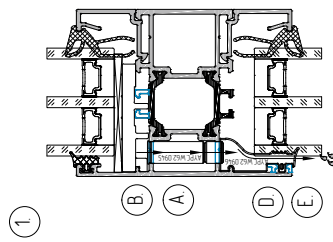
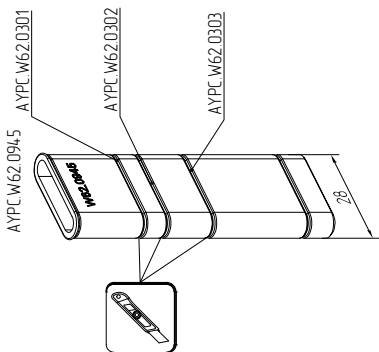
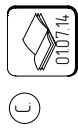
Скрытый дренаж



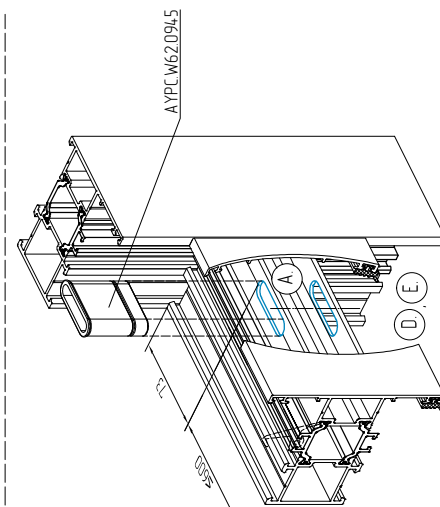
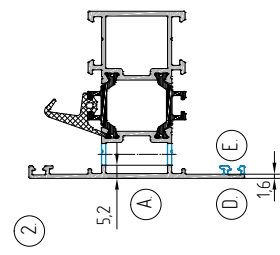
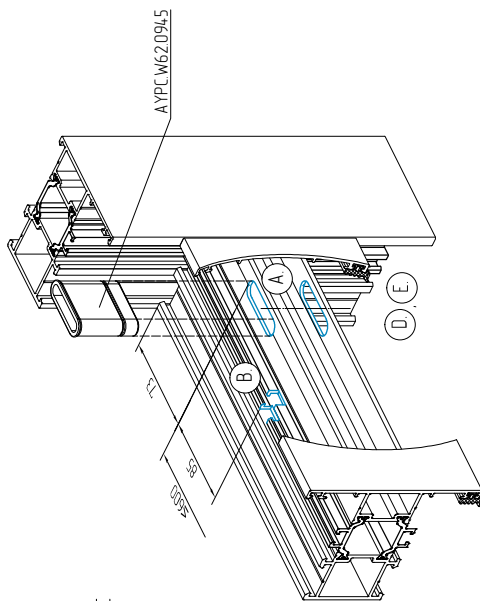
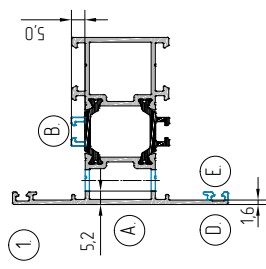
 Не допускается изменение (уменьшение) размеров дренажных и вентиляционных отверстий в профилях и комплектующих! Возможно нарушение работы дренажной и вентиляционной систем.



 Выполняется в оконном проеме только при полном заполнении.  
Не выполняется в проемах со створкой.

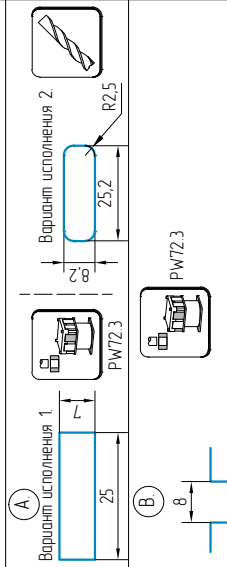
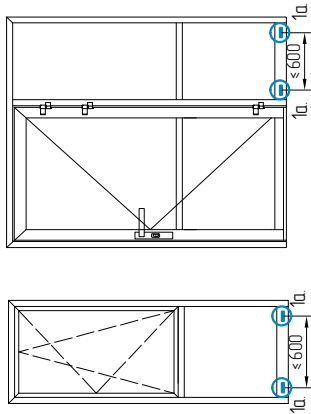


Обработка профилей шпигоста

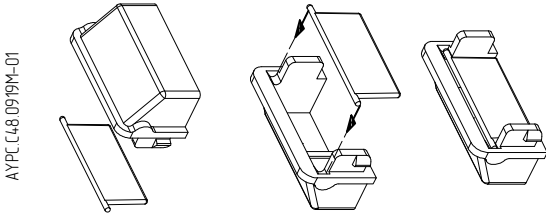


Обработка вентиляционных и дренажных отверстий в профиле цоколя АУРС.W62.0106.

Видимый дренаж

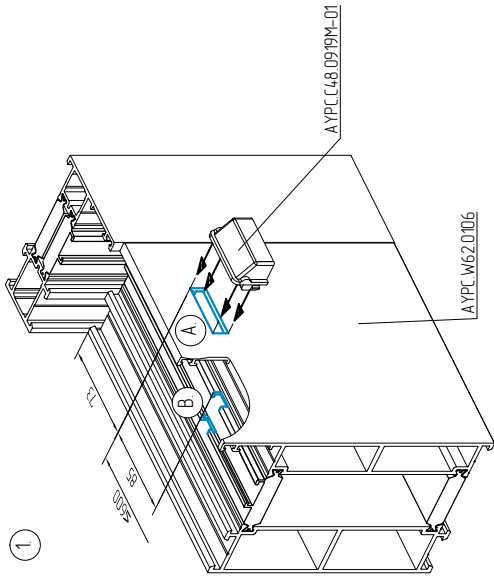


Выполняется в оконном проеме только при глухом исполнении.  
Не выполняется в проемах со створкой.



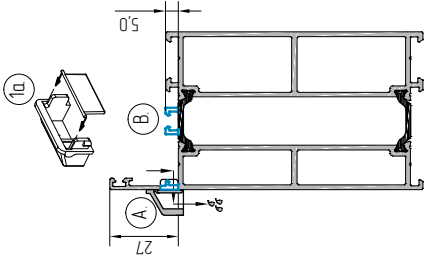
АУРС.С48.0919М-01

1



АУРС.С48.0919М-01

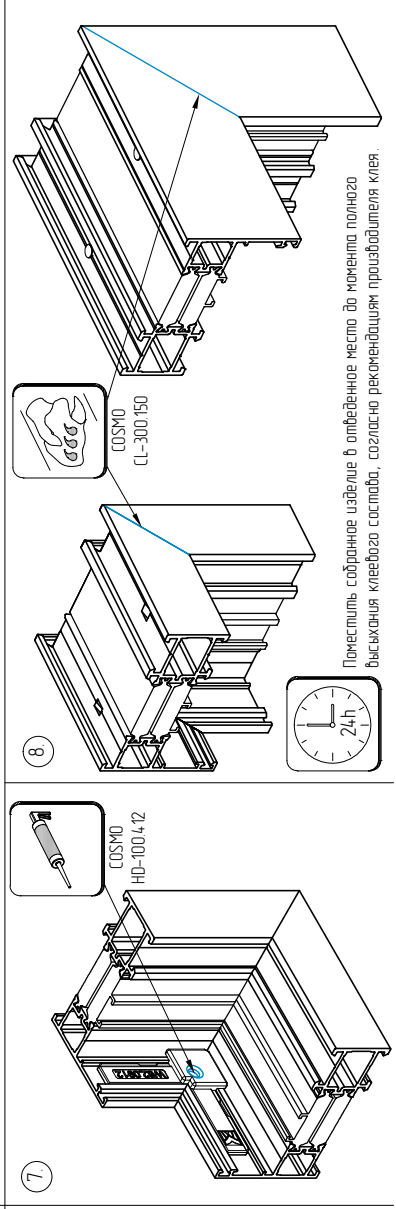
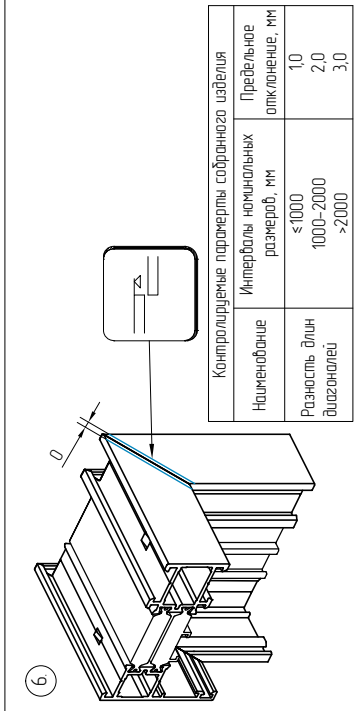
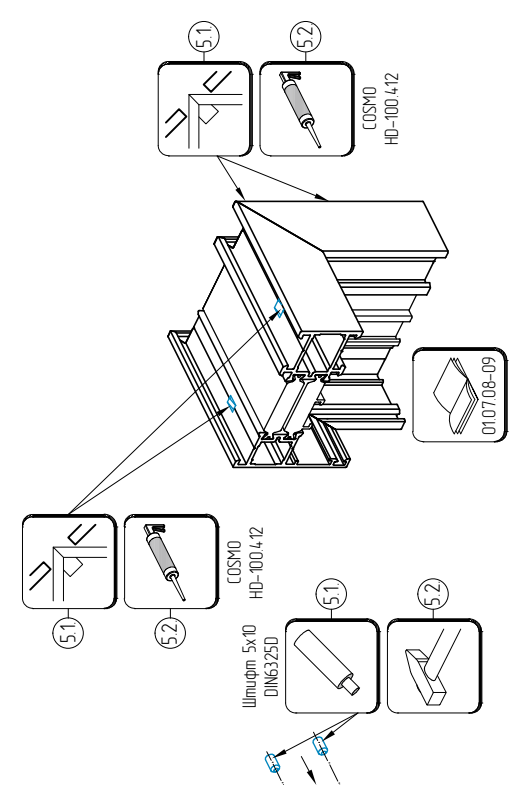
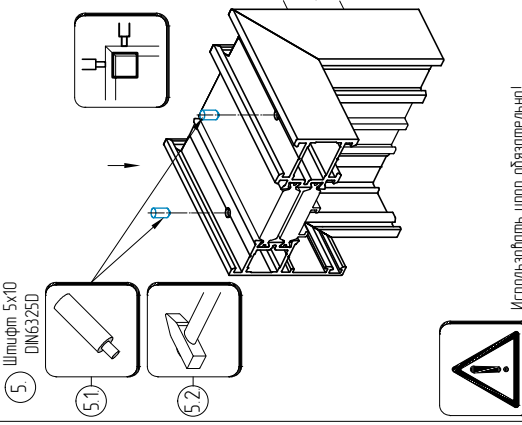
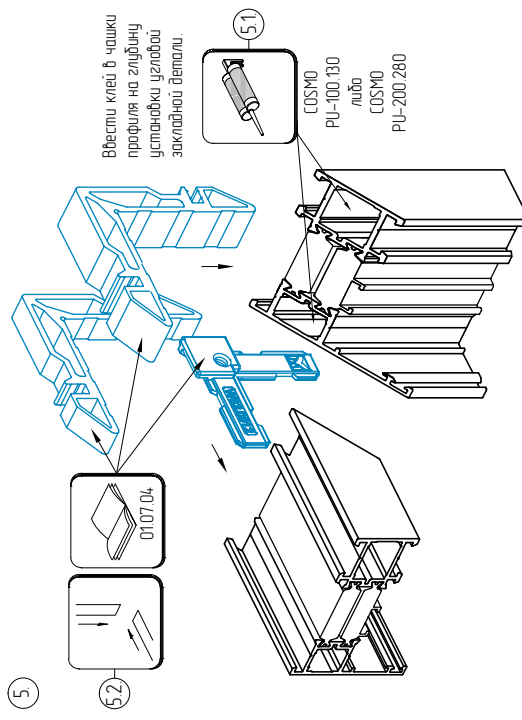
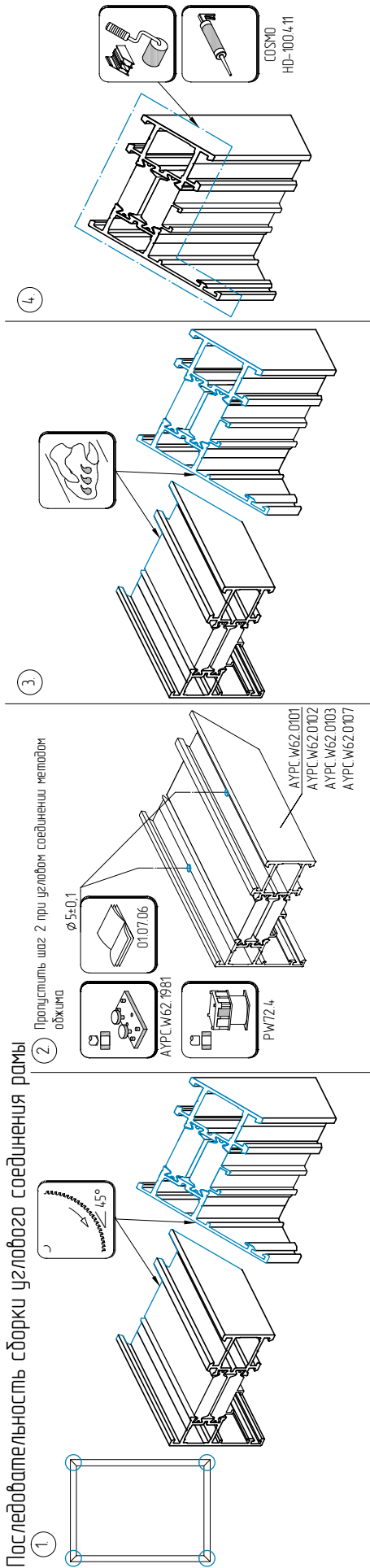
АУРС.W62.0106



Не допускается изменение (уменьшение) размеров дренажных и вентиляционных отверстий! Возможно нарушение работы дренажной и вентиляционной систем.



Последовательность сборки углового соединения рамы



Контролируемые параметры собранного изделия	
Наименование	Интервалы номинальных размеров, мм
Разность длин диагоналей	≤1000 1000-2000 >2000
Предельное отклонение, мм	1,0 2,0 3,0



Последовательность сборки углового соединения створки

1

2 Пропустить шаг 2 при угловом соединении мелководной обложки  
 АУРС W62.1987  
 PW725  
 АУРС W62.0203  
 АУРС W62.0223

3 АУРС W62.0203  
 АУРС W62.0223  
 010706  
 $\varnothing 5 \pm 0,1$   
 Шплиц 5x10  
 DIN63250

4 АУРС W62.0203  
 АУРС W62.0223  
 COSMO  
 HD-100.4.11

5 Ввести клей в чашки профиля на глубину установки угловой закладной детали.  
 COSMO  
 PU-100.130  
 либо  
 COSMO  
 PU-200.280  
 Шплиц 5x10  
 DIN63250  
 COSMO  
 HD-100.4.12

6 Шплиц 5x10  
 DIN63250  
 COSMO  
 HD-100.4.12  
 Шплиц 5x10  
 DIN63250

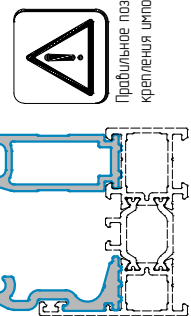
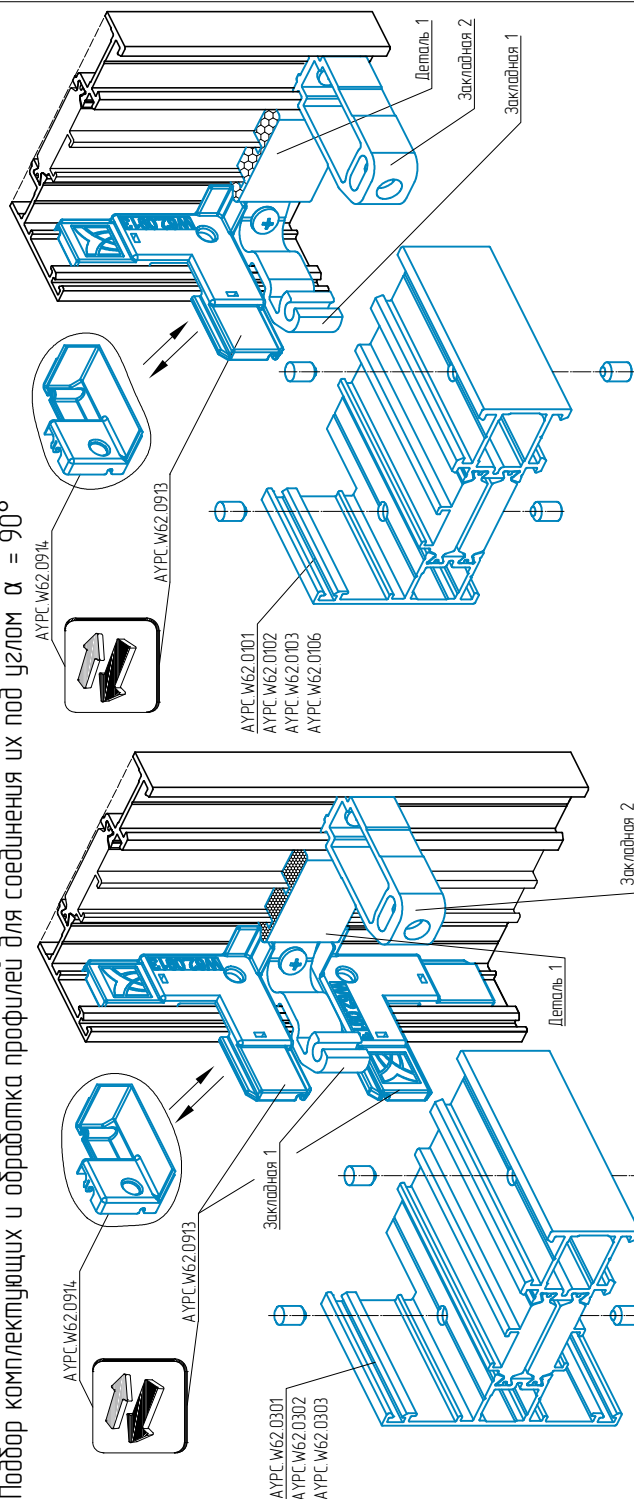
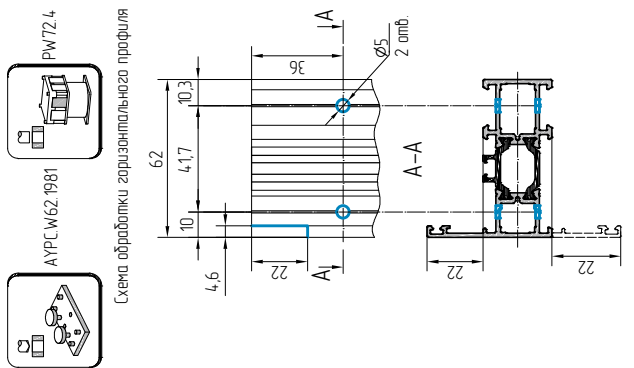
7 Шплиц 5x10  
 DIN63250  
 COSMO  
 PU-200.280

8 COSMO  
 HD-100.4.12

9 COSMO  
 PU-300.150  
 24h  
 Поместить собранное изделие в отведенное место до момента полного высыхания клевого состава, согласно рекомендациям производителя клея.

Использовать упор обязательно!

**Подбор комплектующих и обработка профилей для соединения их под углом  $\alpha = 90^\circ$**



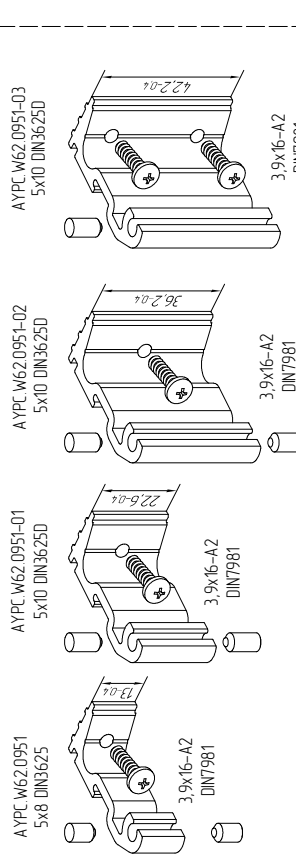
АУРС W62 0913 устанавливается до сборки конструкции.  
АУРС W62 0914 устанавливается после сборки конструкции.



Артикул профиля	Закладная крепления импоста				Деталь 1	
	Закладная 1		Закладная 2		Артикул	Кол-во, шт
	Артикул	Кол-во, шт	Артикул	Кол-во, шт		
АУРС W62 0101	АУРС W62 0951	1	АУРС W62 0973	1	АУРС W62 0915	1
АУРС W62 0301	АУРС W62 0951-01	1	АУРС W62 0973-01	1	АУРС W62 0915-01	1
АУРС W62 0302	АУРС W62 0951-02	1	АУРС W62 0973-02	1	АУРС W62 0915-02	1
АУРС W62 0303	АУРС W62 0951-03	2	АУРС W62 0973-03	2	АУРС W62 0915-03	1

Исходный профиль – АУРС W62 0705

Исходный профиль – АУРС W62 0701

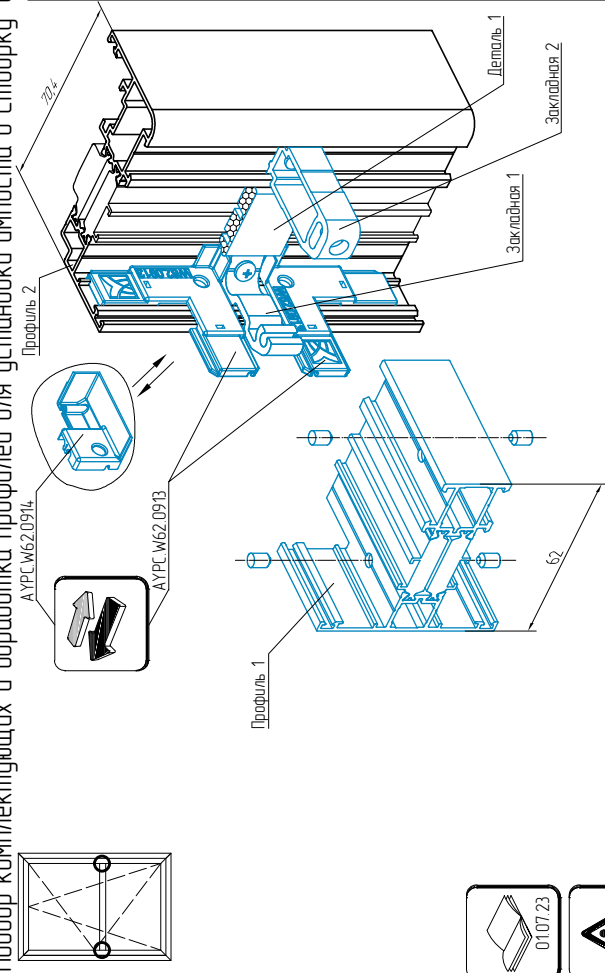


**!** Соблюдать соответствие количества отверстий и устанавливаемых штифтов указанному в инструкции!  
Уменьшение количества штифтов и отверстий приведет к полере прочностных характеристик конструкции!  
Не допускать замены штифтов на винты саморезающие!





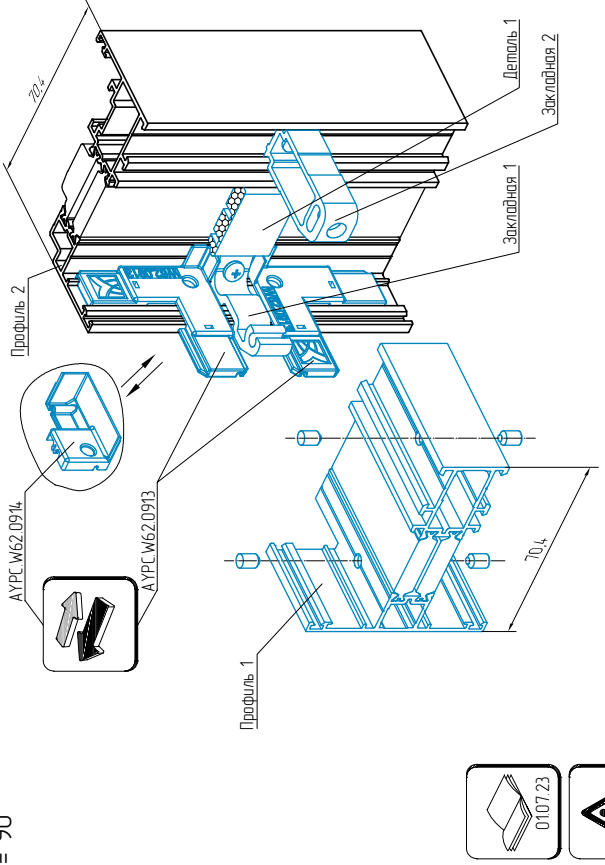
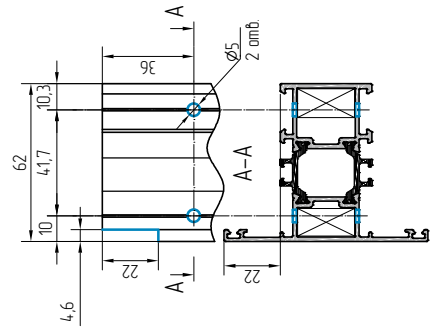
Подбор комплектующих и обработка профилей для установки импоста в створку  $\alpha = 90^\circ$



АУРС W62.0913 устанавливается до сборки конструкции.  
АУРС W62.0914 устанавливается после сборки конструкции.

Профиль 1	Профиль 2	Закладная 1			Закладная 2			Деталь 1		
		Артикул	Кол-во, шт	Эскиз	Артикул	Кол-во, шт	Эскиз	Артикул	Кол-во, шт	Эскиз
АУРС W62.0301	АУРС W62.0201	АУРС W62.0951	1	АУРС W62.0973	1	АУРС W62.0915	1			
АУРС W62.0302	АУРС W62.0202	АУРС W62.0951-01	1	АУРС W62.0973-01	1	АУРС W62.0915-01	1			
АУРС W62.0303	АУРС W62.0211	АУРС W62.0951-02	1	АУРС W62.0973-02	1	АУРС W62.0915-02	1			

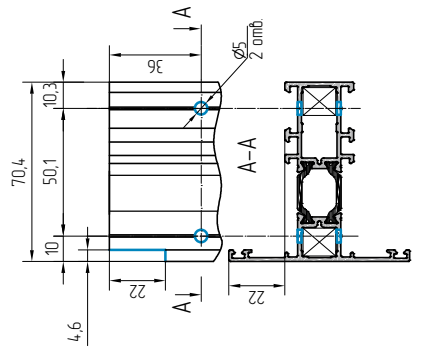
Схема обработки профиля 1



АУРС W62.0913 устанавливается до сборки конструкции.  
АУРС W62.0914 устанавливается после сборки конструкции.

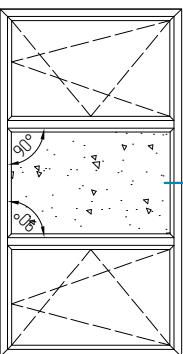
Профиль 1	Профиль 2	Закладная 1			Закладная 2			Деталь 1		
		Артикул	Кол-во, шт	Эскиз	Артикул	Кол-во, шт	Эскиз	Артикул	Кол-во, шт	Эскиз
АУРС W62.0321	АУРС W62.0221	АУРС W62.0951	1	АУРС W62.0973	1	АУРС W62.0915	1			
	АУРС W62.0222									
	АУРС W62.0223									

Схема обработки профиля 1





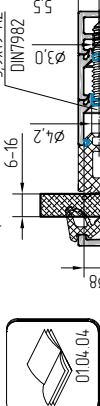
Установка заполнения снаружи



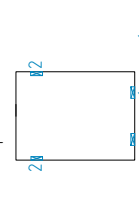
Конструкция данного типа собирается только под углом 90°.



Выбор элементов под заполнение см. раздел "01.04. - Таблица остекления"

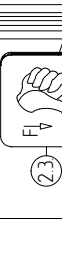
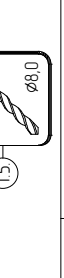
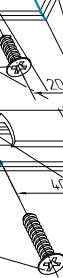
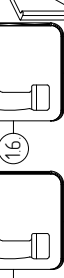


1. Схема последовательности установки подкладок рихтовочных

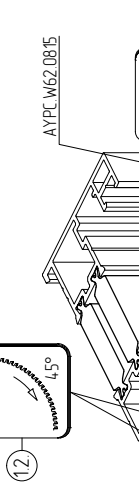


3.9x19-A2 DIN7982 шаг 300 мм

3.5x13-A2 DIN7982 шаг 300 мм



12. Схема последовательности установки подкладок рихтовочных



AYPC W62.0815

AYPC W62.0602

AYPC W62.0815

AYPC W62.0815

AYPC W62.0815

AYPC W62.0815

AYPC W62.0815

AYPC W62.0815

AYPC W62.0815

AYPC W62.0815

AYPC W62.0815

AYPC W62.0815

AYPC W62.0815

AYPC W62.0815

AYPC W62.0815

AYPC W62.0815

AYPC W62.0815

AYPC W62.0815

AYPC W62.0815

AYPC W62.0815

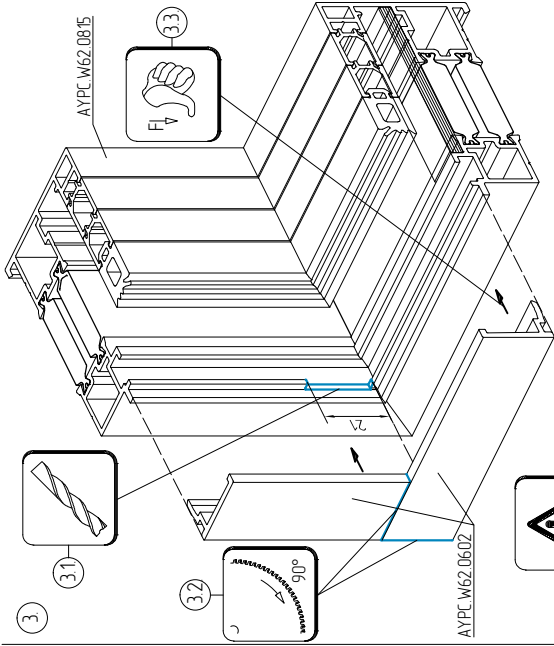
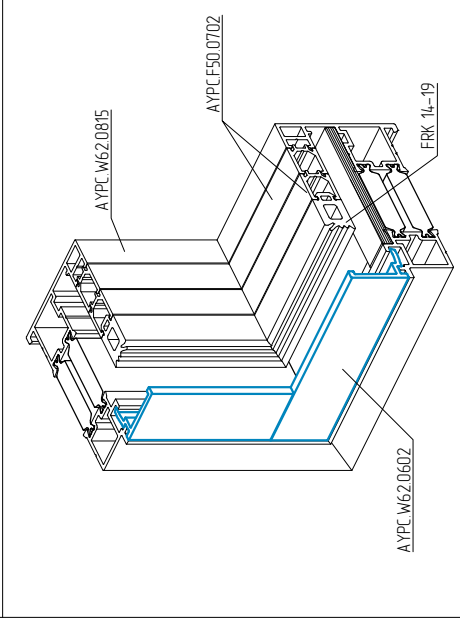
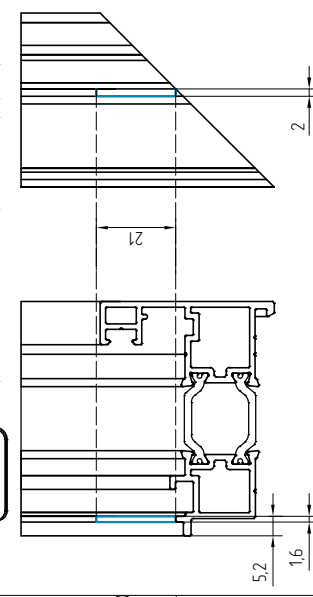


Схема обработки профиля AYPC W72.0815 (обрабатываются только вертикальные профили рамы)



1.

12.

13.

14.

15.

16.

17.

18.

19.

20.

21.

22.

23.

24.

25.

26.

27.

28.

29.

30.

31.

32.

33.

Профиль 1	Винт самонарезающий
AYPC W62.0101	4,8x38-A2 DIN 7981
AYPC W62.0102	4,8x45-A2 DIN 7981
AYPC W62.0107	4,8x60-A2 DIN 7981

Нарезать уплотнитель FRK 14-19 с запасом 1% по длине! Не допускать засоры! Не растягивать при установке!



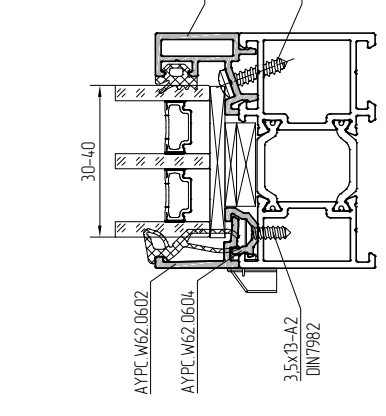
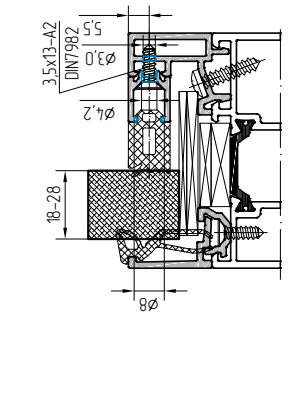
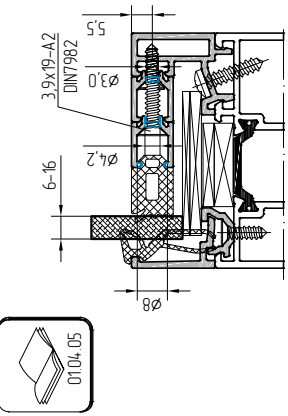
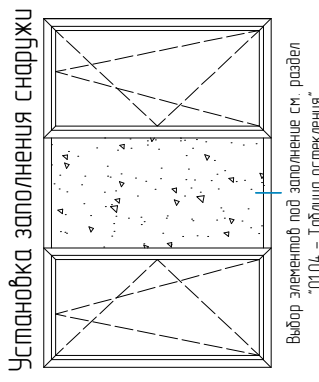
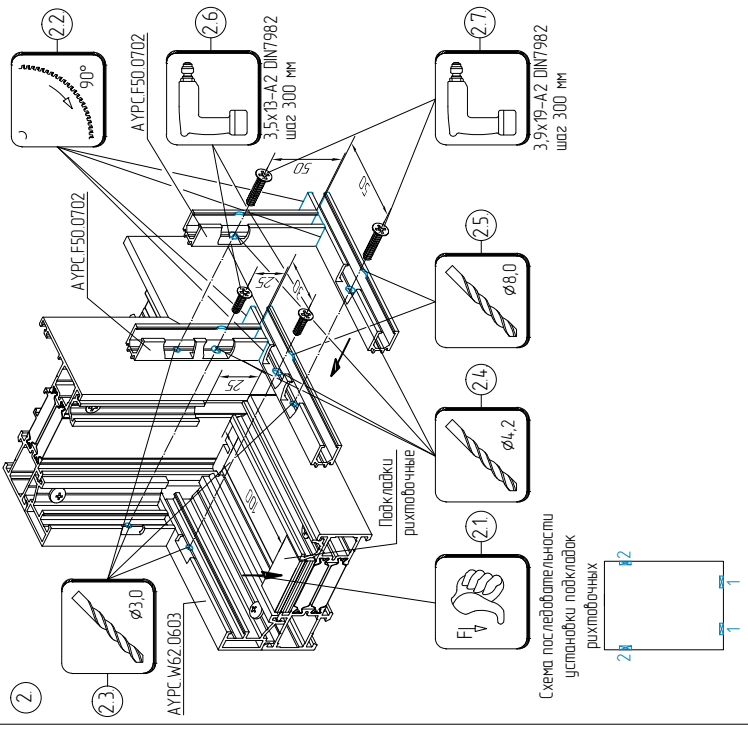
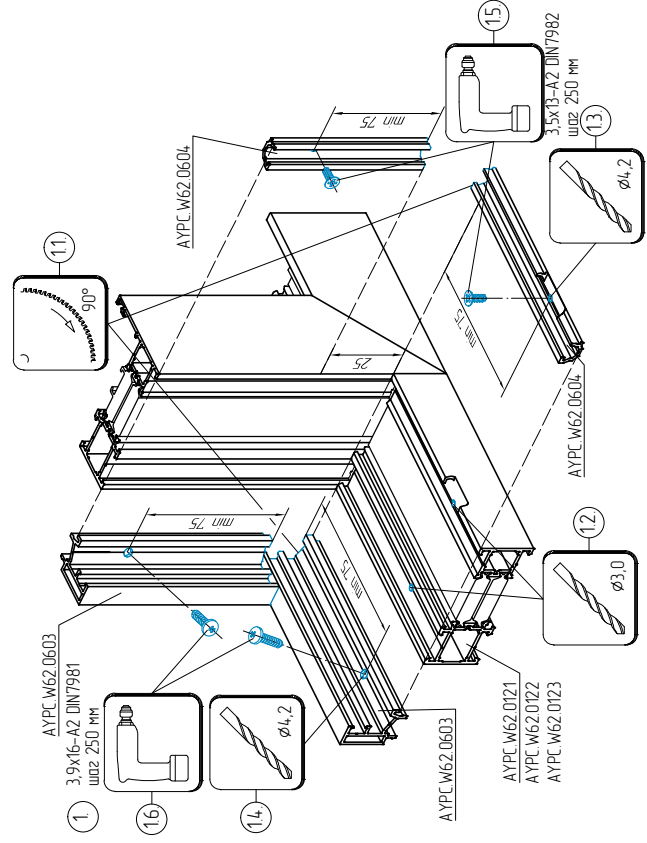
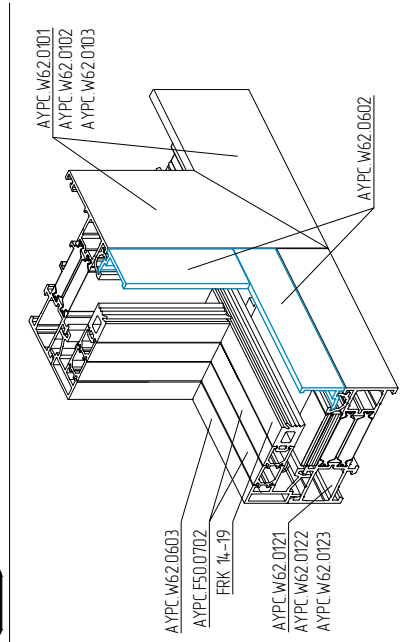
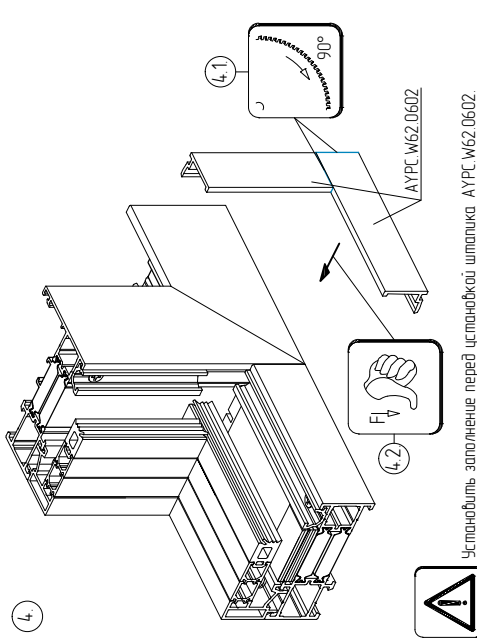
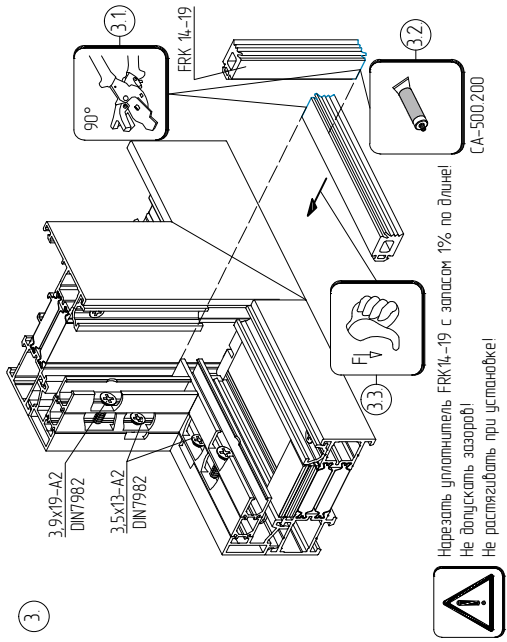
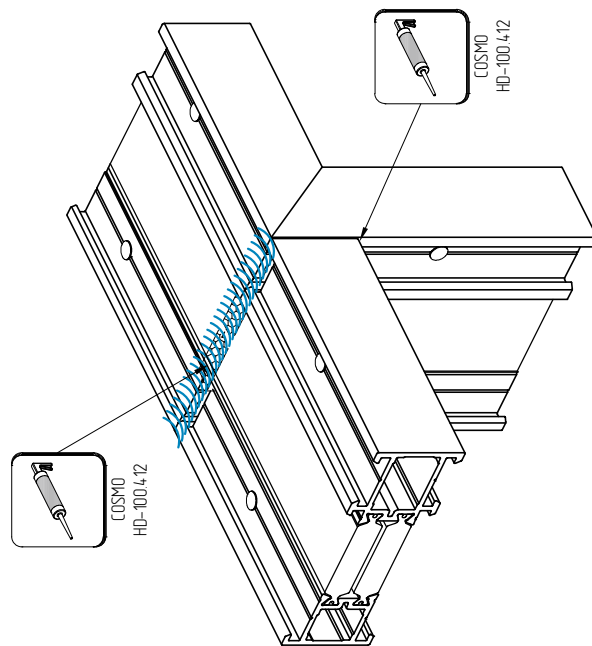
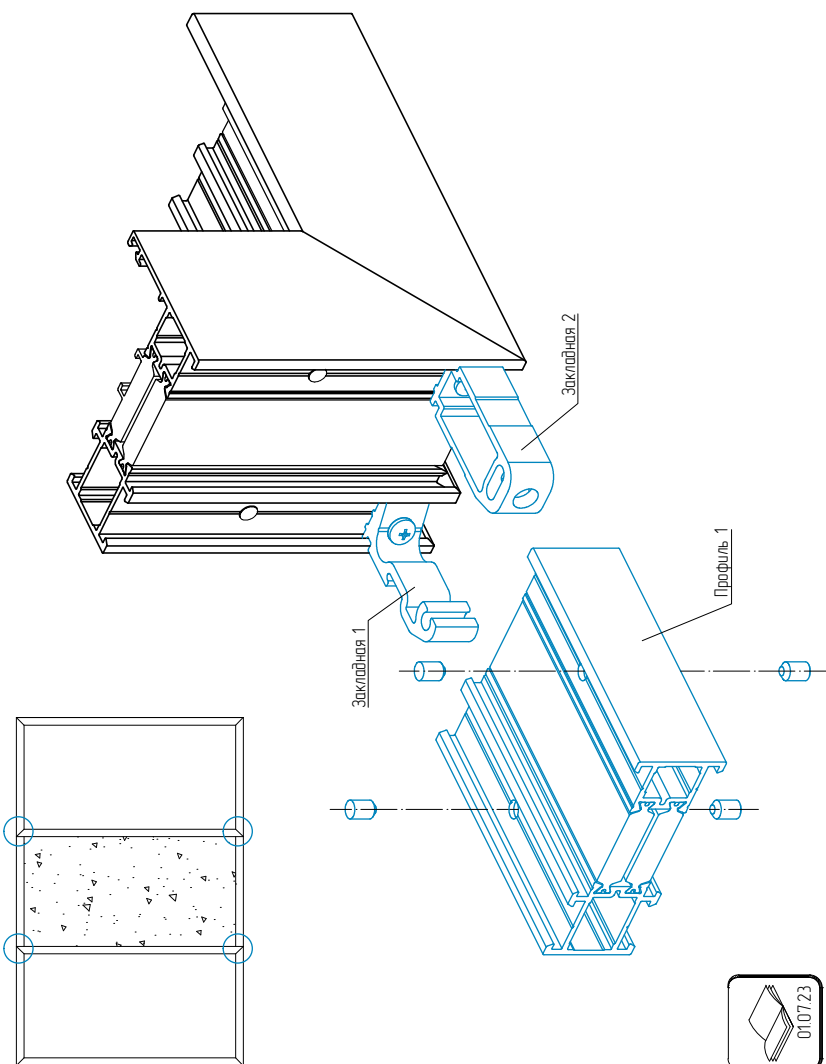
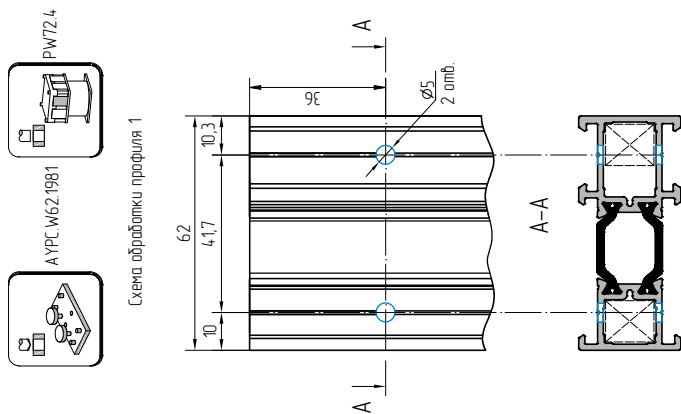


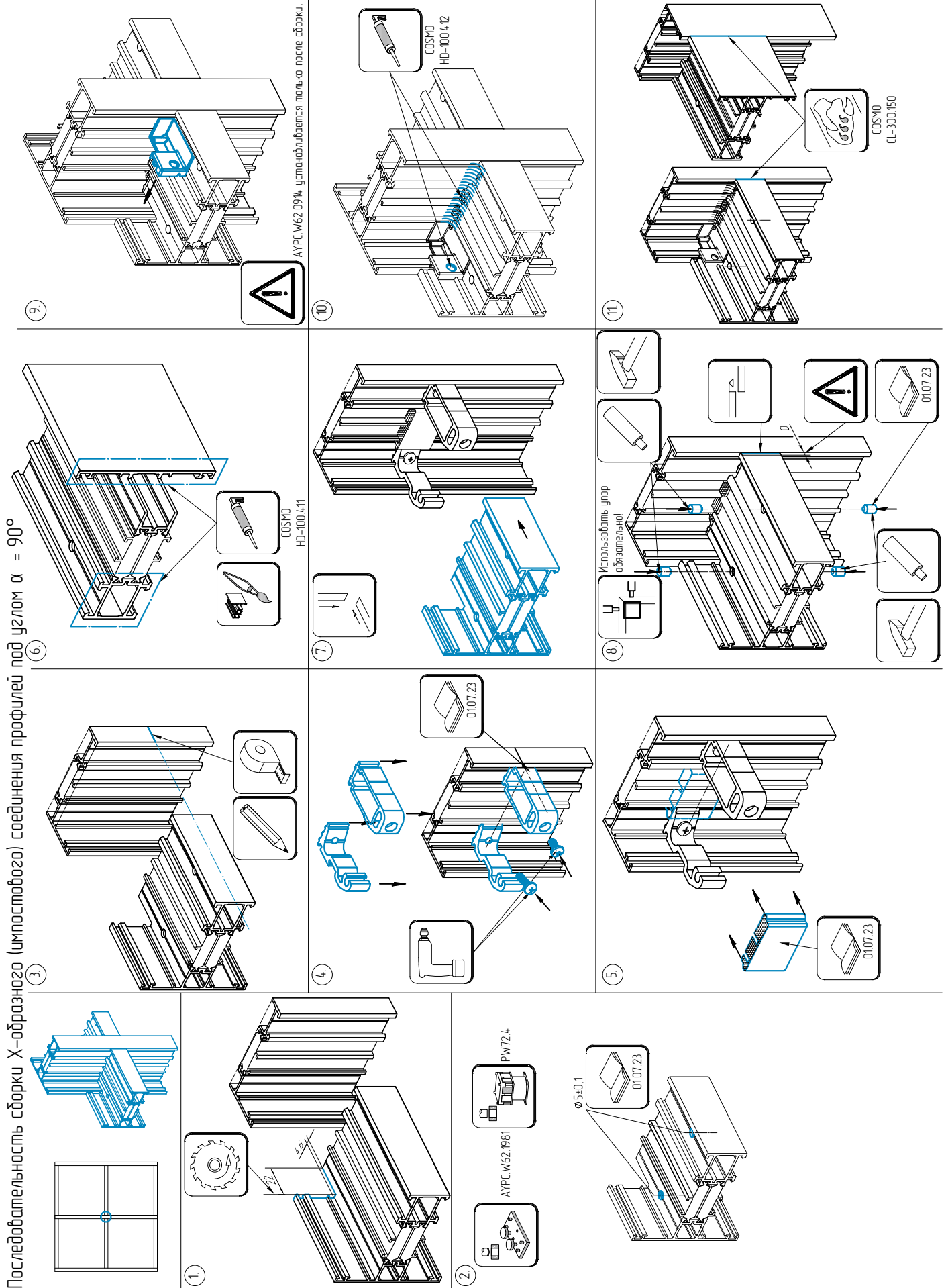
Схема крепления профиля ушарителя при изготовлении оконного блока с возможностью остекления снаружи.



Профиль 1	Закладная крепления шпигота				Деталь 1		
	Закладная 1		Закладная 2		Артикул	Кол-во, шт	Эскиз
АУРС W62.0121	1	АУРС W62.0973	1	АУРС W62.0915	1		
АУРС W62.0122	1	АУРС W62.0973-01	1	АУРС W62.0915-01	1		
АУРС W62.0123	1	АУРС W62.0973-02	1	АУРС W62.0915-02	1		

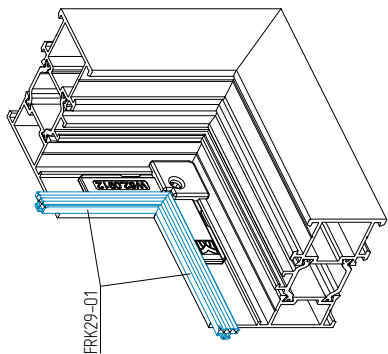






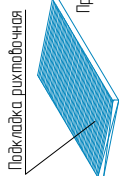
**Последовательность установки заполнения в раму**

1. Установка уплотнителя FRK29-01  
Варианты установки см. стр. 0107.33–34.

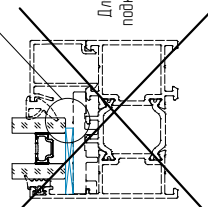
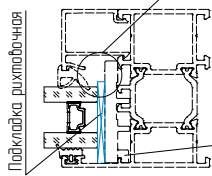


Не растягивать уплотнитель!

3. Установка заполнения.  
Установка подкладок рихтовочных.

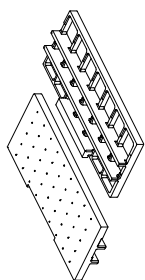


Пример последовательности установки подкладок рихтовочных



Для выбора типоразмера подкладок см. раздел 0104.

Подкладка опорная АУРС W62.0901M



- АУРС W62.0101
- АУРС W62.0102
- АУРС W62.0103
- АУРС W62.0106
- АУРС W62.0301
- АУРС W62.0302
- АУРС W62.0303

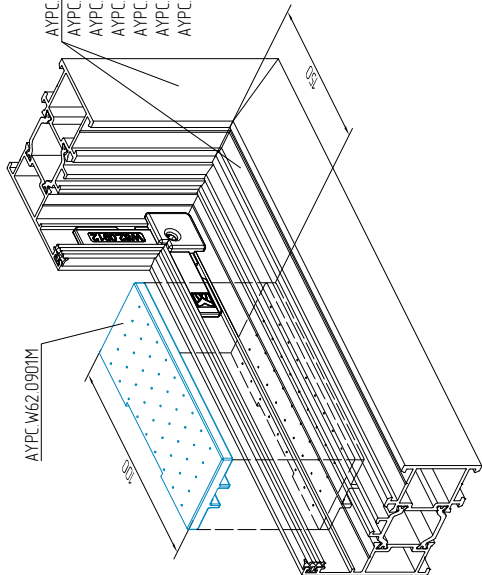
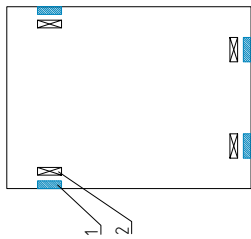


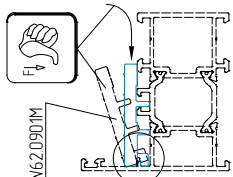
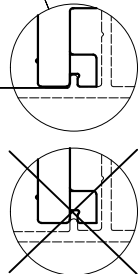
Схема установки подкладок под заполнение



1. – подкладка опорная;
  2. – подкладка рихтовочная.
- Для выбора типоразмера подкладок см. раздел 0104.



Не допускать соскальзывания!



4. Установка штапика. Установка уплотнителя под штапик.  
Для выбора типоразмера штапика и уплотнителя см. раздел 0104.

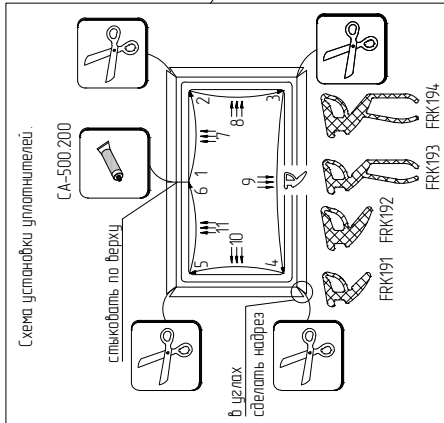
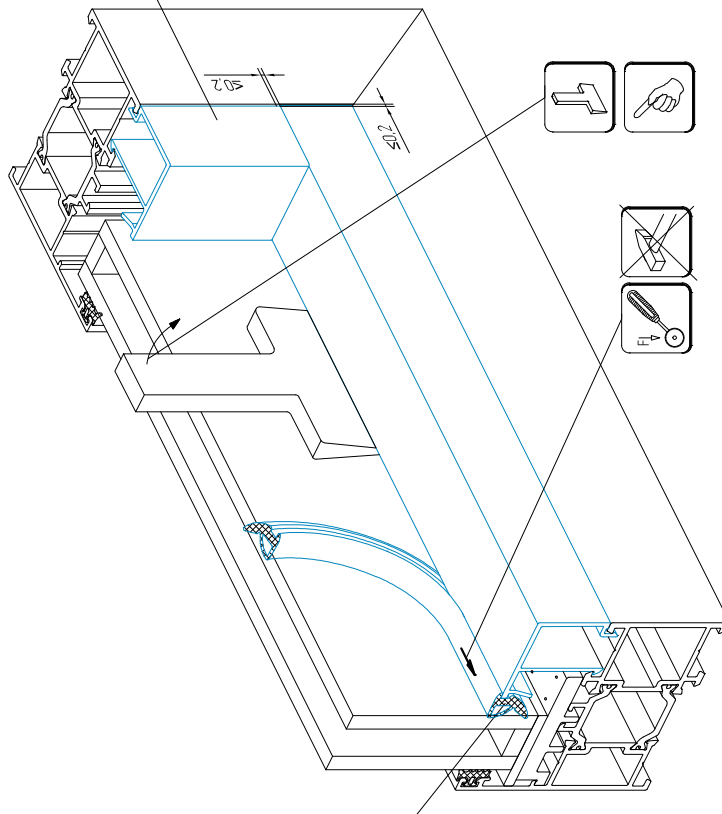
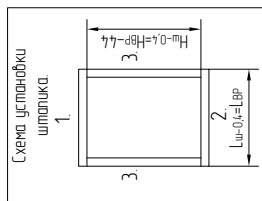
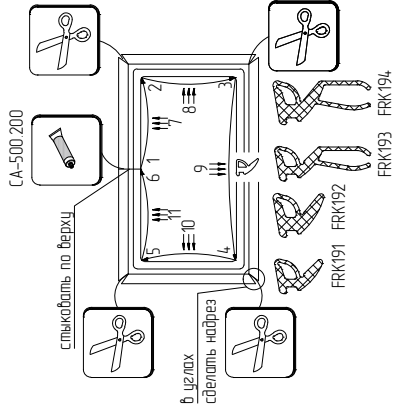
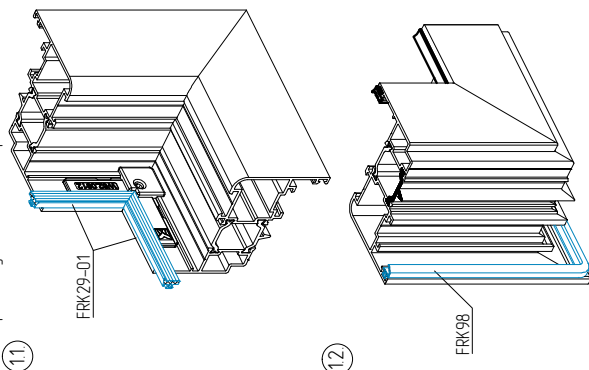


Схема установки уплотнителей.

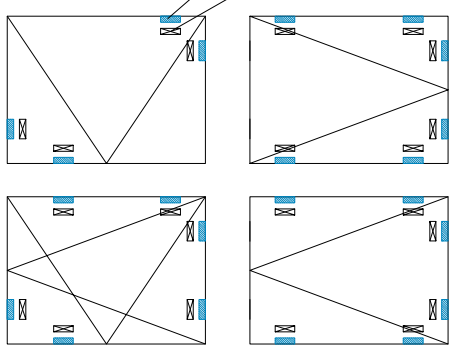


**Последовательность установки заполнения в створку**

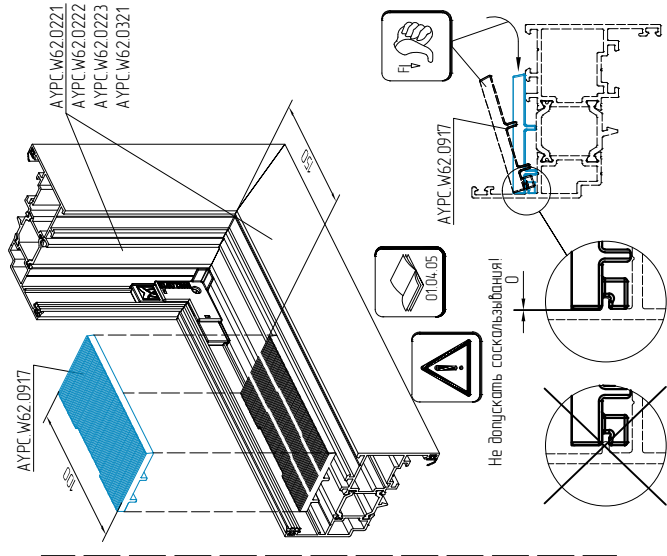
1. Установка уплотнителя FRK29-01 и FRK98.  
Варианты установки см. стр. 0107.33-34 и 0107.35.



2. Установка подкладок под заполнение

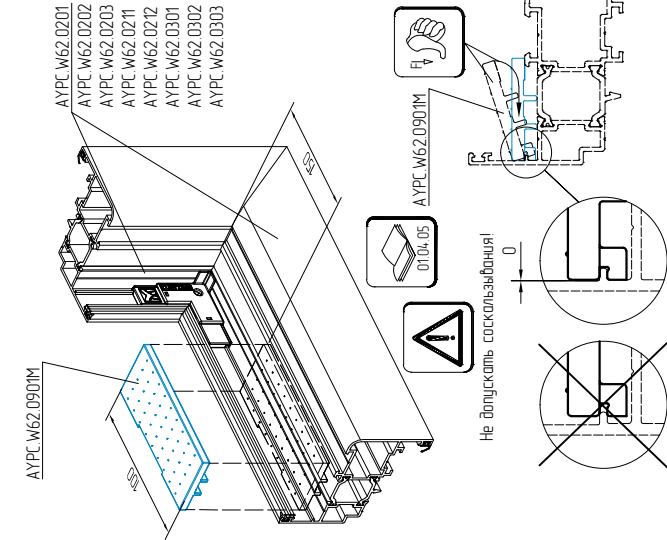


1 - подкладка опорная,  
2 - подкладка рихтовочная  
Для выбора типоразмера подкладок см. раздел 0104.



Не допускать соскальзывания!

Не допускать соскальзывания!



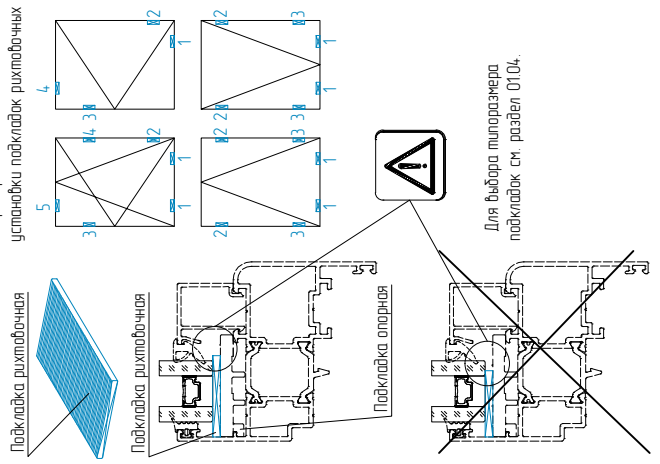
Не допускать соскальзывания!

Не допускать соскальзывания!

3. Установка заполнения.

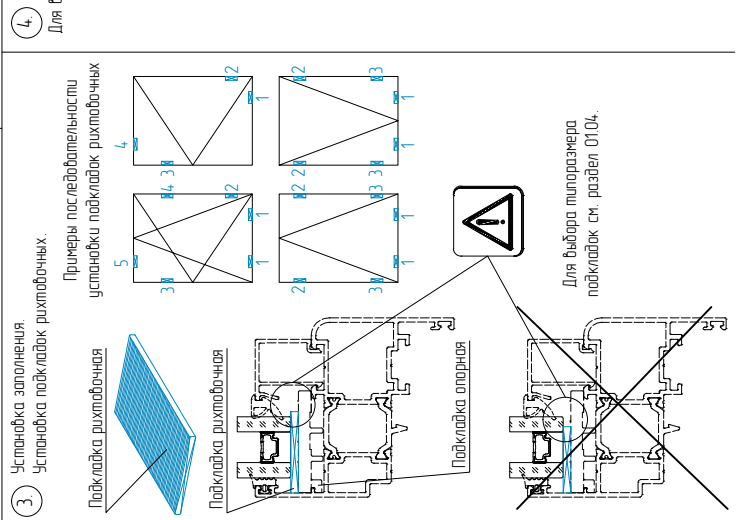
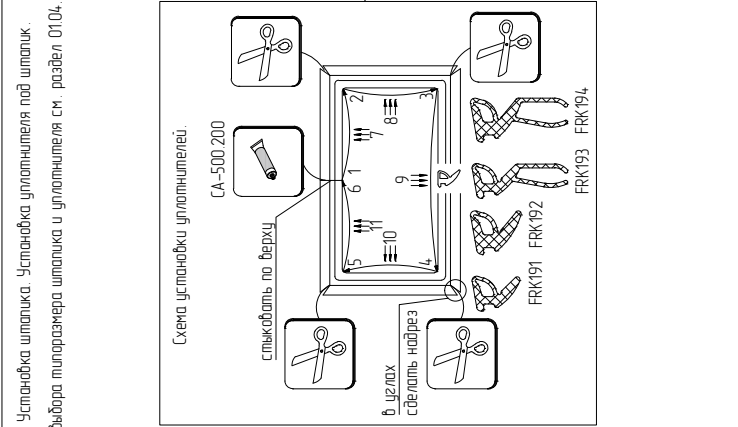
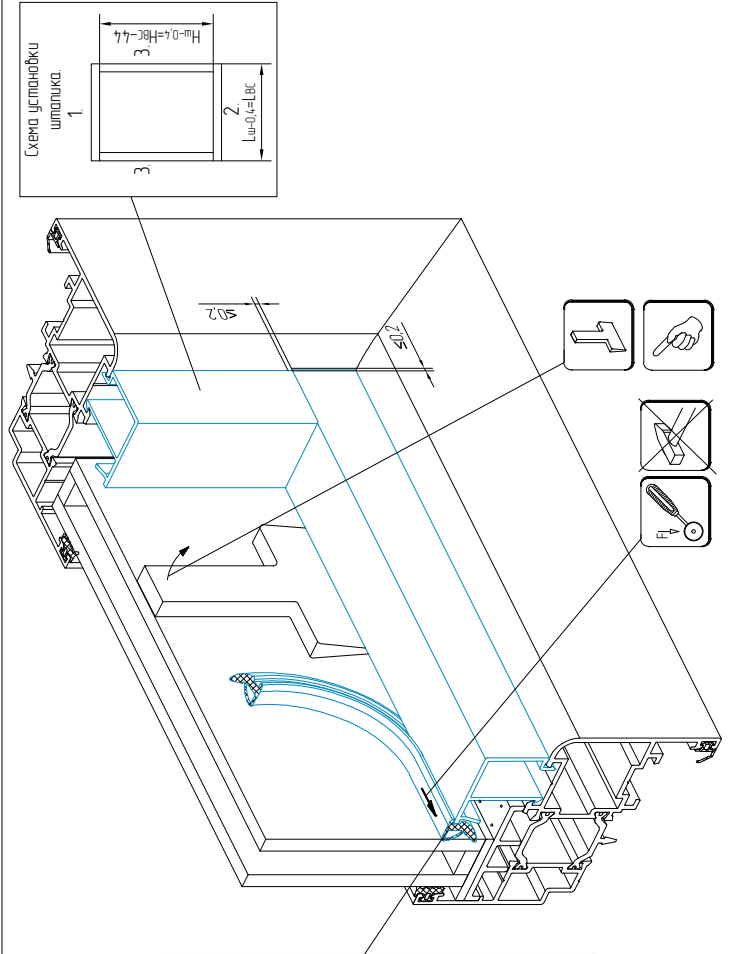
Установка подкладок рихтовочных.

Примеры последовательности установки подкладок рихтовочных



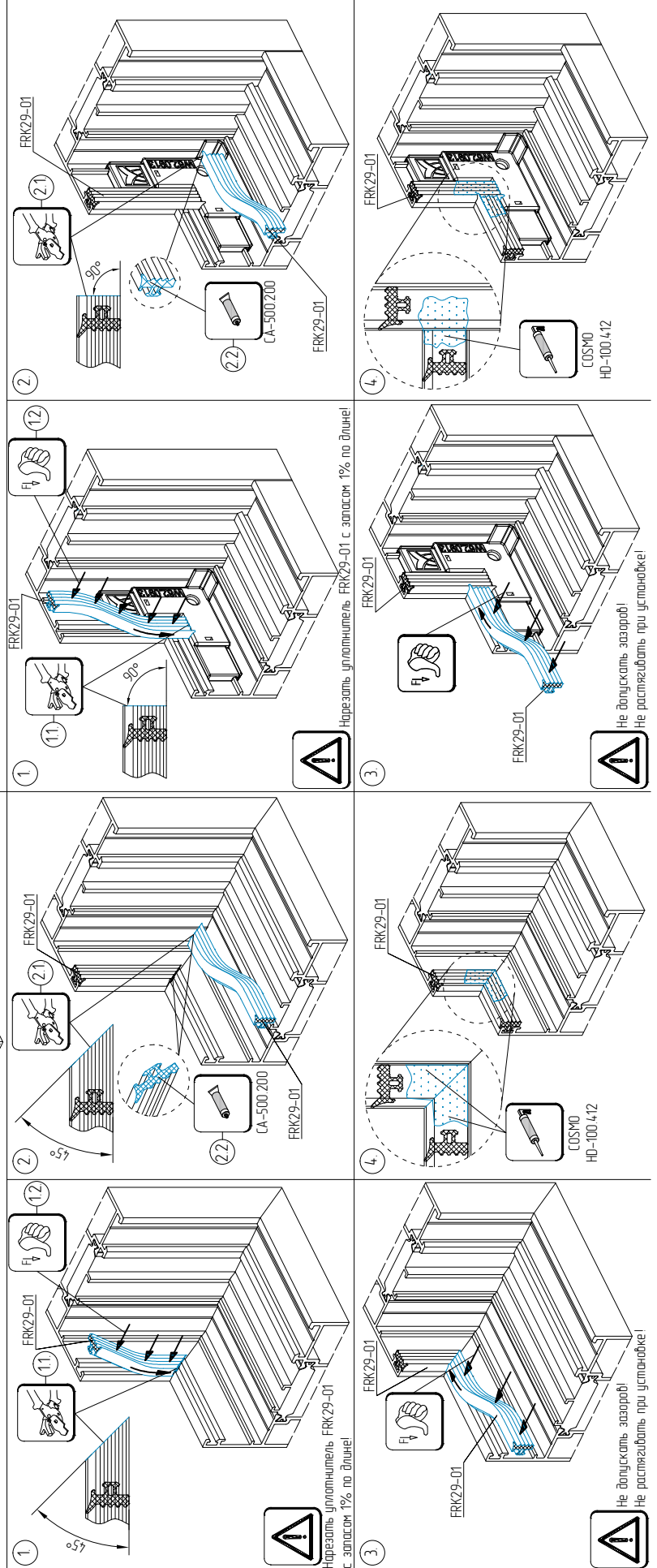
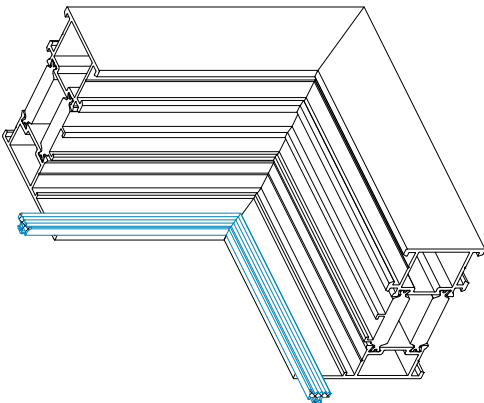
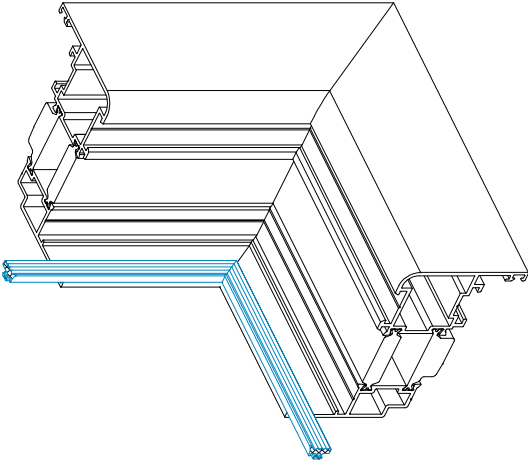
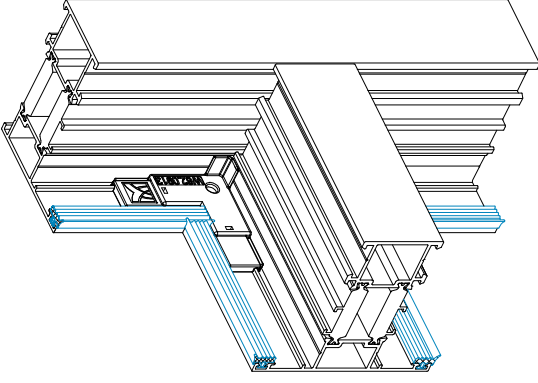
4. Установка штапика. Установка уплотнителя под штапик.

Для выбора типоразмера штапика и уплотнителя см. раздел 0104.

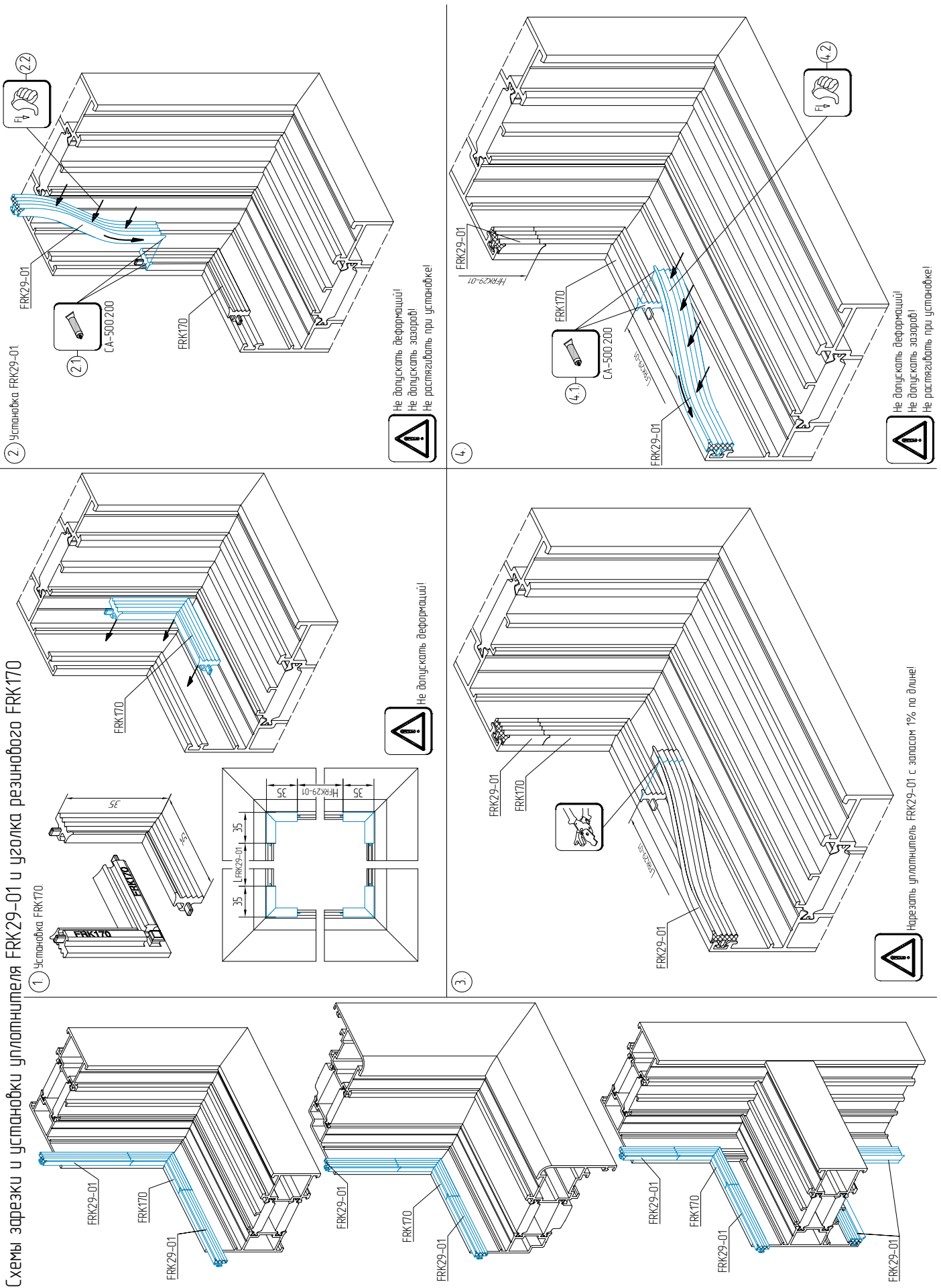




Схемы заделки и установки уплотнителя FRK29-01

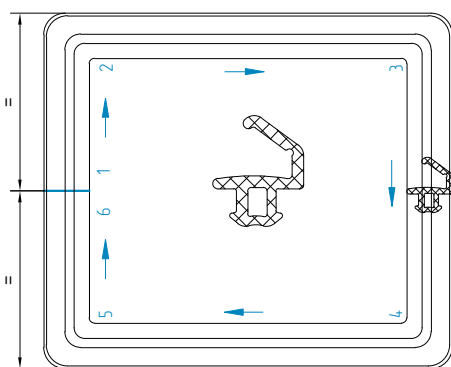


Схемы нарезки и установки уплотнителя FRK29-01 и цолака резинового FRK170

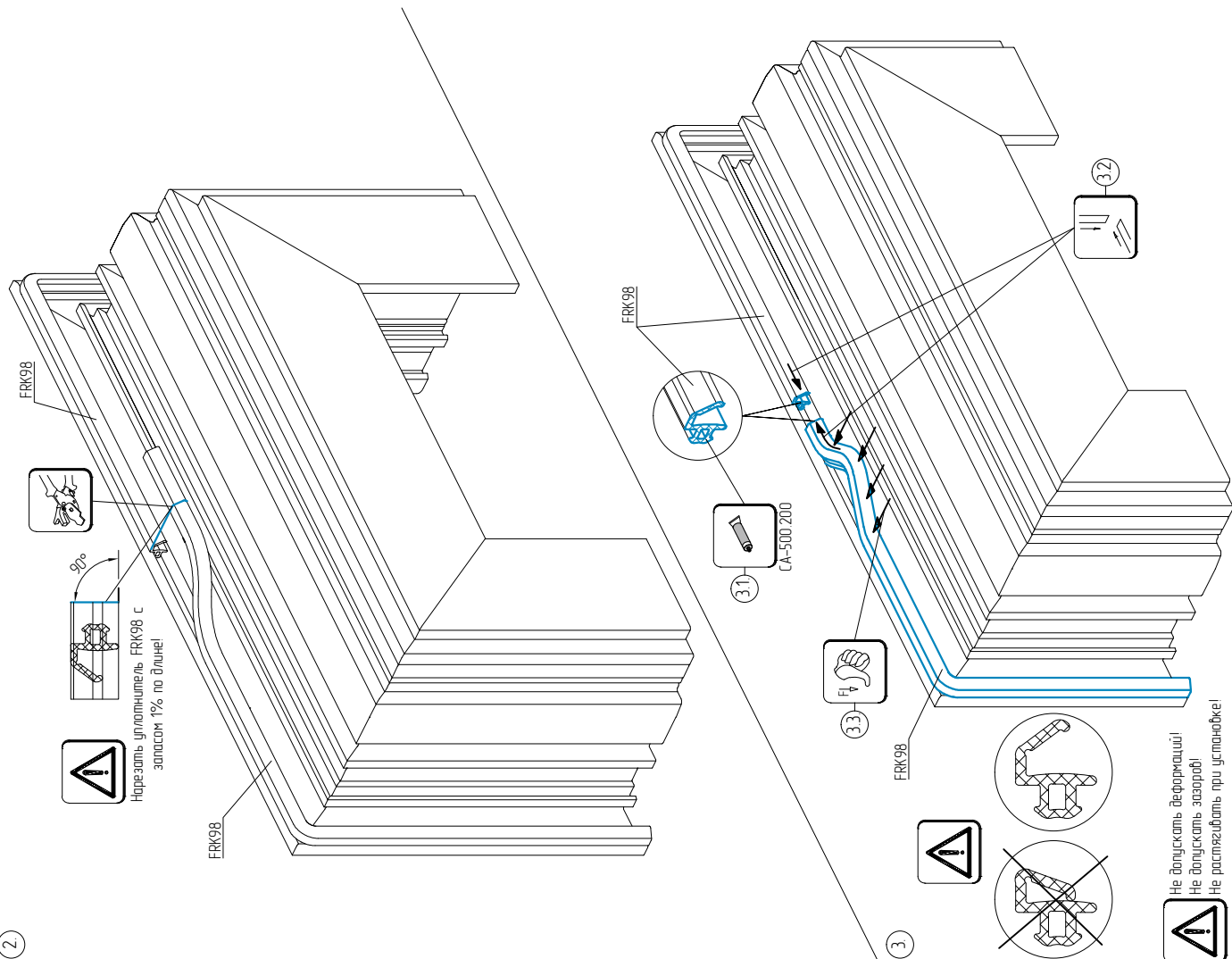


Схемы зарезки и установки уплотнителя FRK98

Последовательность установки FRK98



2



1

⚠ Не допускать деформации!  
Не растягивать при установке!

⚠ Не допускать деформации!  
Не допускать сборки!  
Не растягивать при установке!

Установка уплотнителей FRK51/FRK52

**1** Герметизация рамы и установка FRK52.

**2** Проверка правильности установки FRK52.

При установке FRK52 не допускается проваливание (а) и деформация (б).

**3** Установка FRK51.

**4** Герметизация и склейка стыков FRK51 и FRK52.

**4.1**

**4.2**

**4.3**

**4.4**

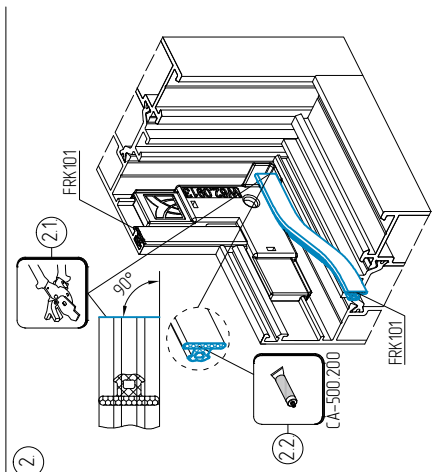
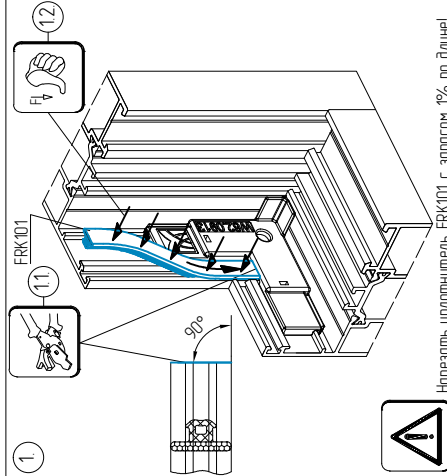
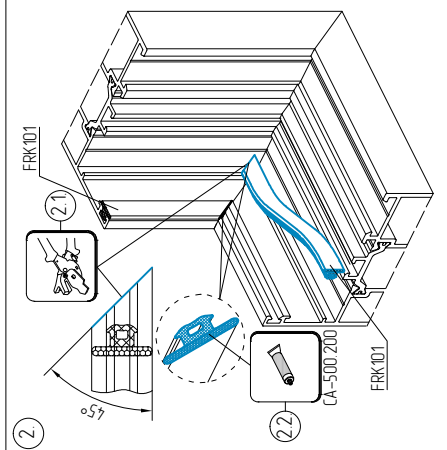
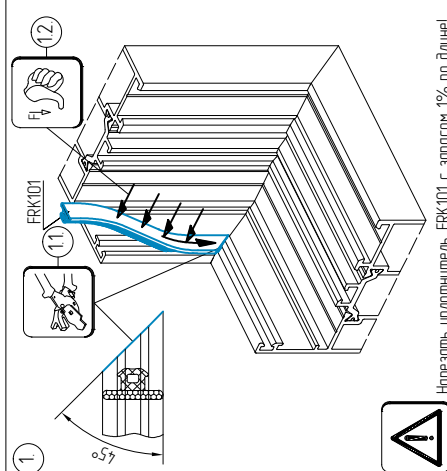
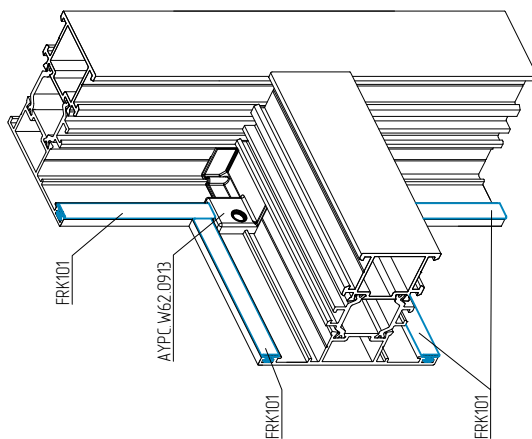
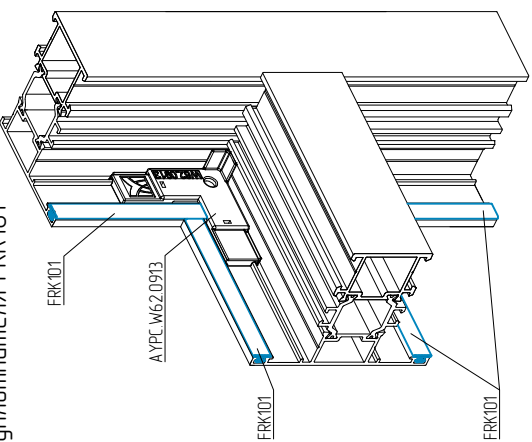
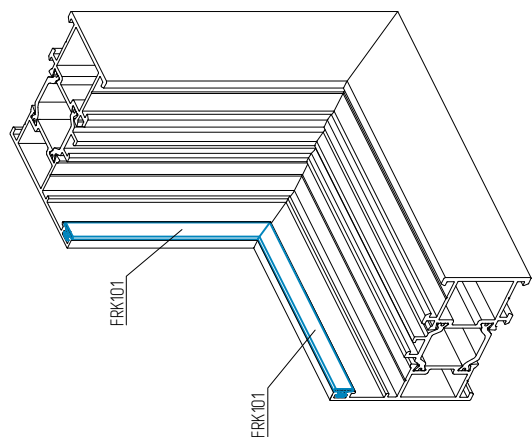
Не допускать деформации!  
Не допускать зазоров!  
Не растягивать при установке!

Не допускать образования зазоров и выпуклости (а) по стыку FRK52 с FRK51.

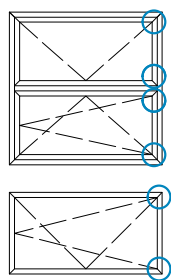
Рассчет длины уплотнителя

ЛРР, НРР	ЛРК51, НРК51
≤ 1000 мм	(ЛРР, НРР - 100) + 1%
> 1000 мм	(ЛРР, НРР - 100) + 0,5%

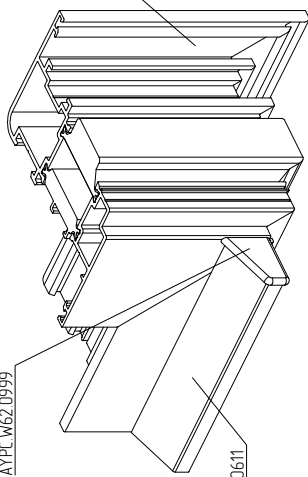
Схемы резки и установки уплотнителя FRK101



Обработка и установка профиля отлива на оконную створку



АУРС W62.0201  
АУРС W62.0202  
АУРС W62.0203  
АУРС W62.0212  
АУРС W62.0221  
АУРС W62.0222  
АУРС W62.0223



АУРС C4.8.0611

АУРС W62.0201  
АУРС W62.0202  
АУРС W62.0203

АУРС C4.8.0611  
3,9x13-A2, DIN7981

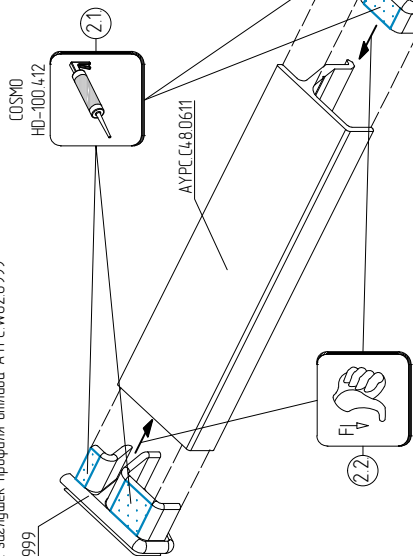
АУРС W62.0211  
АУРС W62.0212  
АУРС W62.0222

АУРС C4.8.0611  
3,9x13-A2, DIN7981

АУРС W62.0221  
АУРС W62.0222  
АУРС W62.0223

АУРС C4.8.0611  
3,9x13-A2, DIN7981

2) Установка заглушек профиля отлива АУРС W62.0999

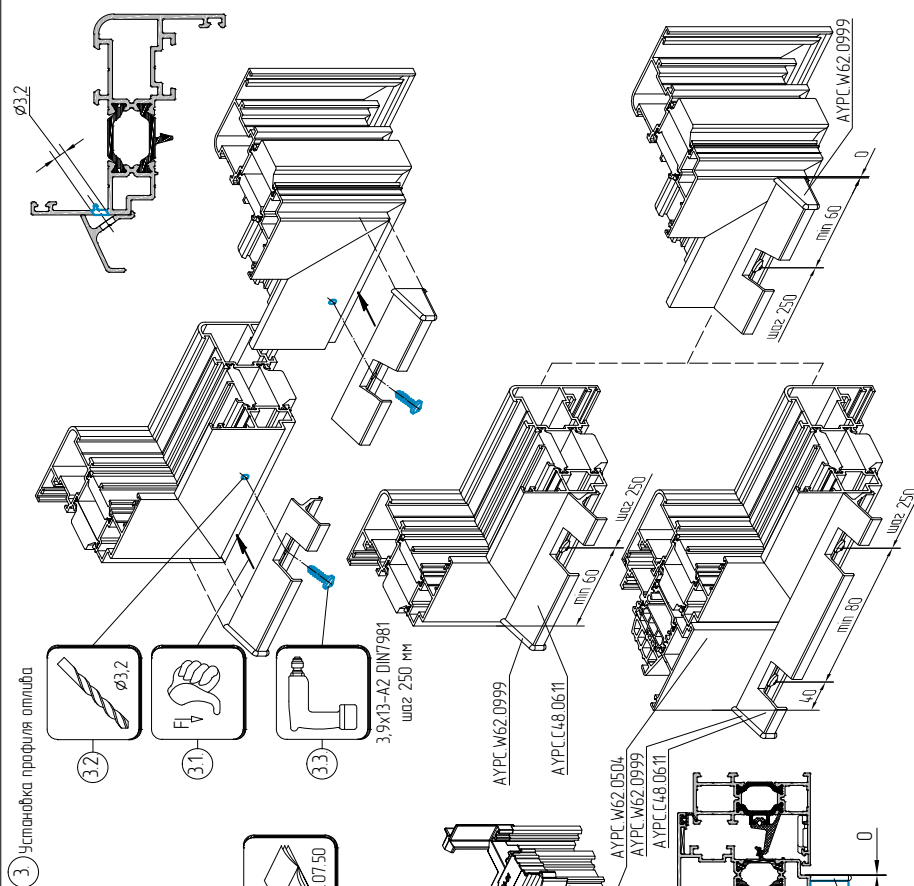


COSMO  
HD-100.412

АУРС C4.8.0611

АУРС W62.0999

3) Установка профиля отлива



32)  $\phi 3,2$

31)  $\phi 3,2$

33) 3,9x13-A2, DIN7981  
шаг 250 мм

АУРС W62.0999

АУРС C4.8.0611

АУРС W62.0504

АУРС W62.0999

АУРС C4.8.0611



COSMO  
HD-100.412

34) 0107.50

1) Обработка профиля отлива

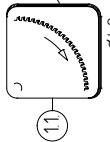
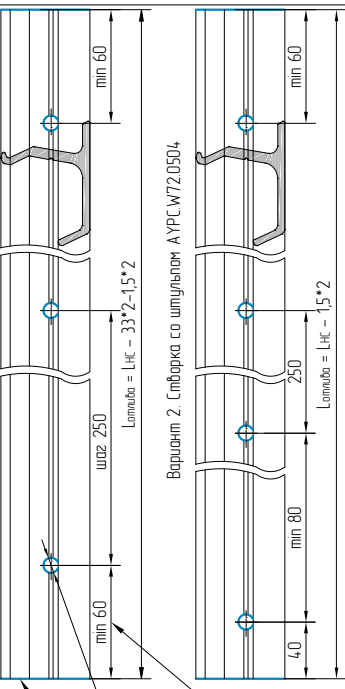


Схема нарезки профиля отлива АУРС C4.8.0611

Вариант 1. Створка без штапика



min 60

шаг 250

$L_{шт} = 33 \cdot 2 + 1,5 \cdot 2$

min 60

min 80

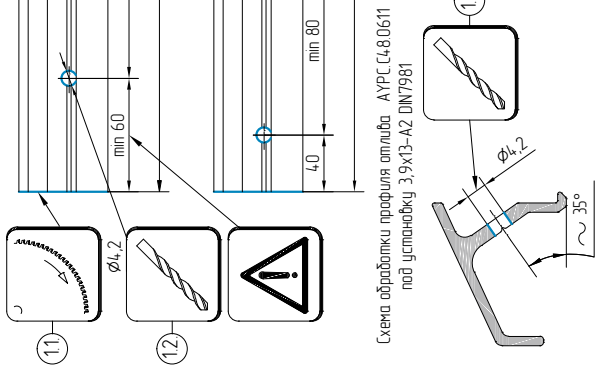
40

250

$L_{шт} = 15 \cdot 2$

min 60

Схема обработки профиля отлива АУРС C4.8.0611 под установку 3,9x13-A2, DIN7981

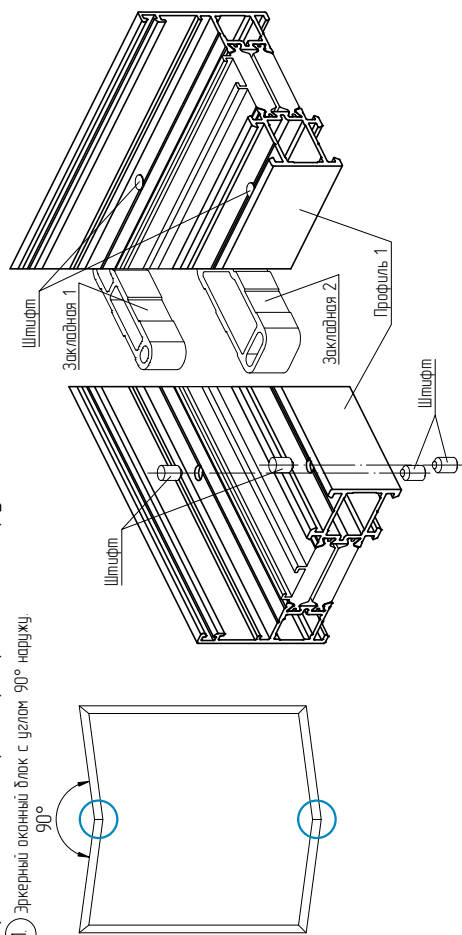


12)  $\phi 4,2$

$\sim 35^\circ$

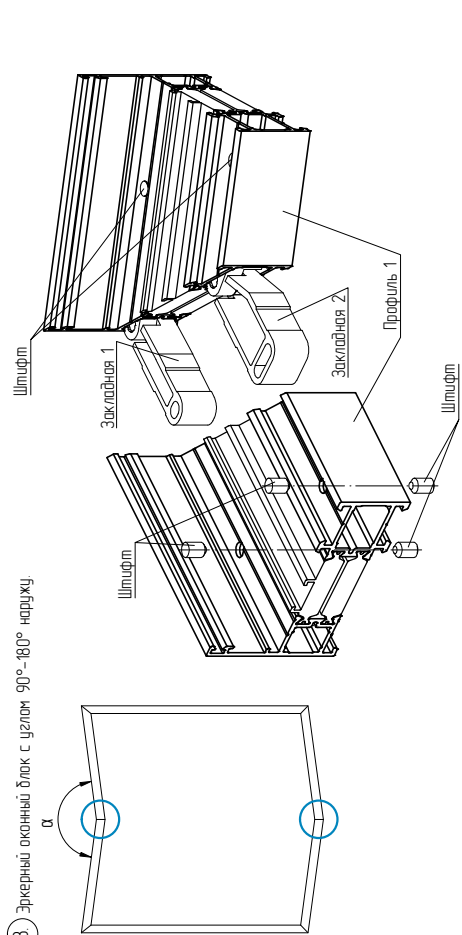
Обработка и сборка эркерных конструкций

1 Эркерный оконный блок с углом 90° наружу



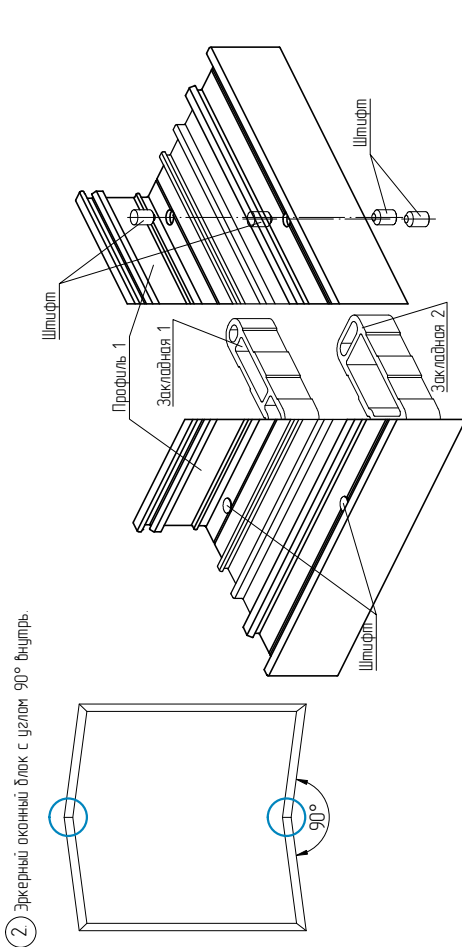
Профиль 1	Закладная 1		Закладная 2		Штифты	
	Артикул	Кол-во, шт	Артикул	Кол-во, шт	Артикул	Кол-во, шт
АУРС W62.0101	АУРС W62.0978	1	АУРС W62.0979	1	5x8 DIN6325	8
АУРС W62.0102	АУРС W62.0978-01	1	АУРС W62.0979-01	1	5x10	
АУРС W62.0103	АУРС W62.0978-02	1	АУРС W62.0979-02	1	DIN6325D	
АУРС W62.0106	АУРС W62.0978-03	2	АУРС W62.0979-03	2		

3 Эркерный оконный блок с углом 90°-180° наружу



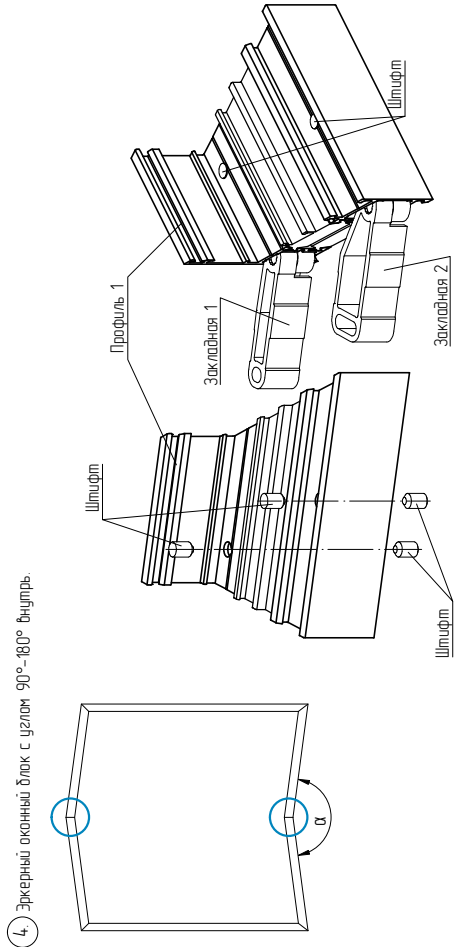
Профиль 1	Закладная 1		Закладная 2		Штифты	
	Артикул	Кол-во, шт	Артикул	Кол-во, шт	Артикул	Кол-во, шт
АУРС W62.0101	АУРС W62.0982	1	АУРС W62.0984	1	5x8 DIN6325	8
АУРС W62.0102	АУРС W62.0982-01	1	АУРС W62.0984-01	1	5x10	
АУРС W62.0103	АУРС W62.0982-02	1	АУРС W62.0984-02	1	DIN6325D	
АУРС W62.0106	АУРС W62.0982-03	2	АУРС W62.0984-03	2		

2 Эркерный оконный блок с углом 90° внутрь



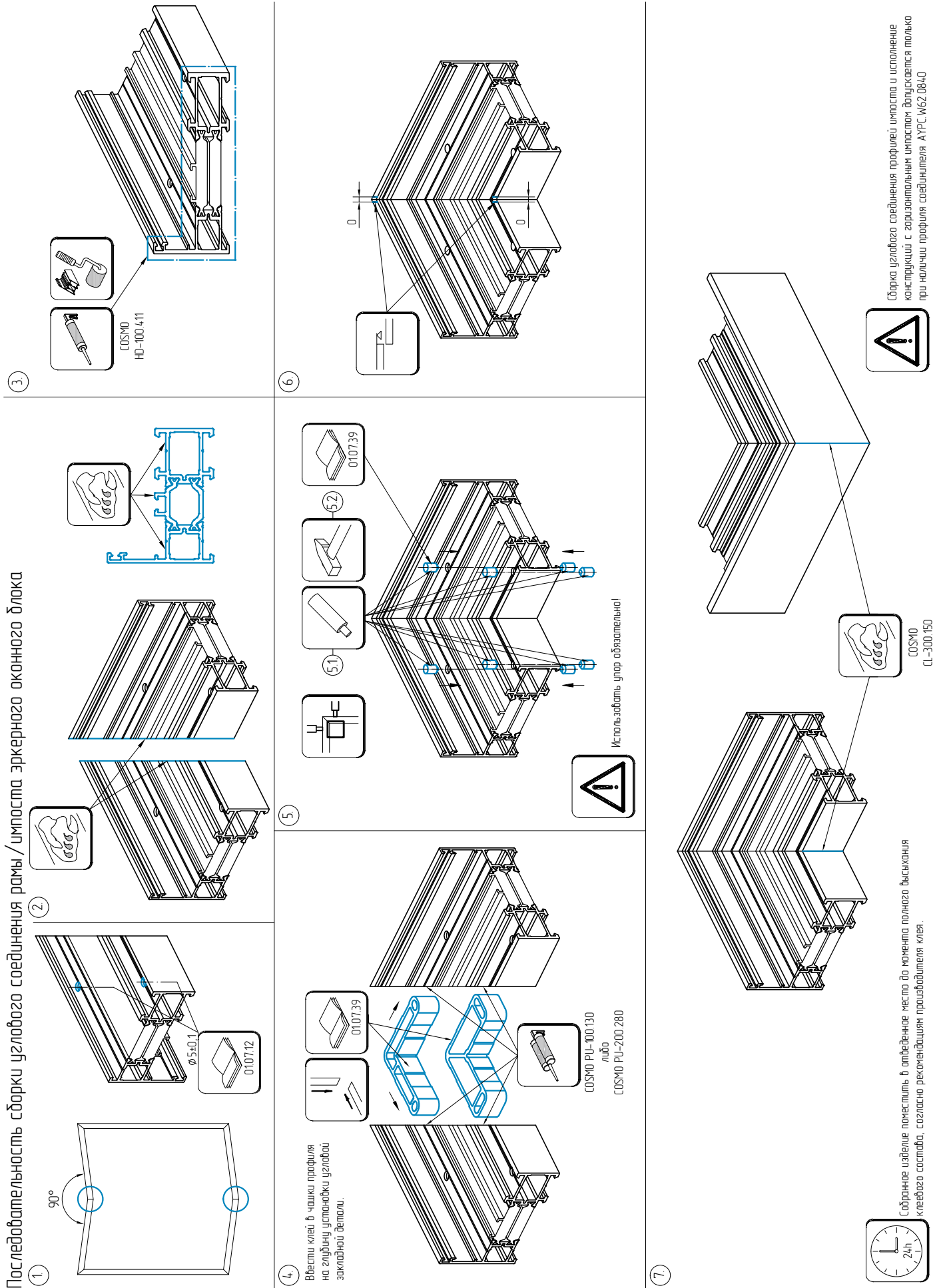
Профиль 1	Закладная 1		Закладная 2		Штифты	
	Артикул	Кол-во, шт	Артикул	Кол-во, шт	Артикул	Кол-во, шт
АУРС W62.0101	АУРС W62.0978	1	АУРС W62.0979	1	5x8 DIN6325	8
АУРС W62.0102	АУРС W62.0978-01	1	АУРС W62.0979-01	1	5x10	
АУРС W62.0103	АУРС W62.0978-02	1	АУРС W62.0979-02	1	DIN6325D	
АУРС W62.0106	АУРС W62.0978-03	2	АУРС W62.0979-03	2		

4 Эркерный оконный блок с углом 90°-180° внутрь



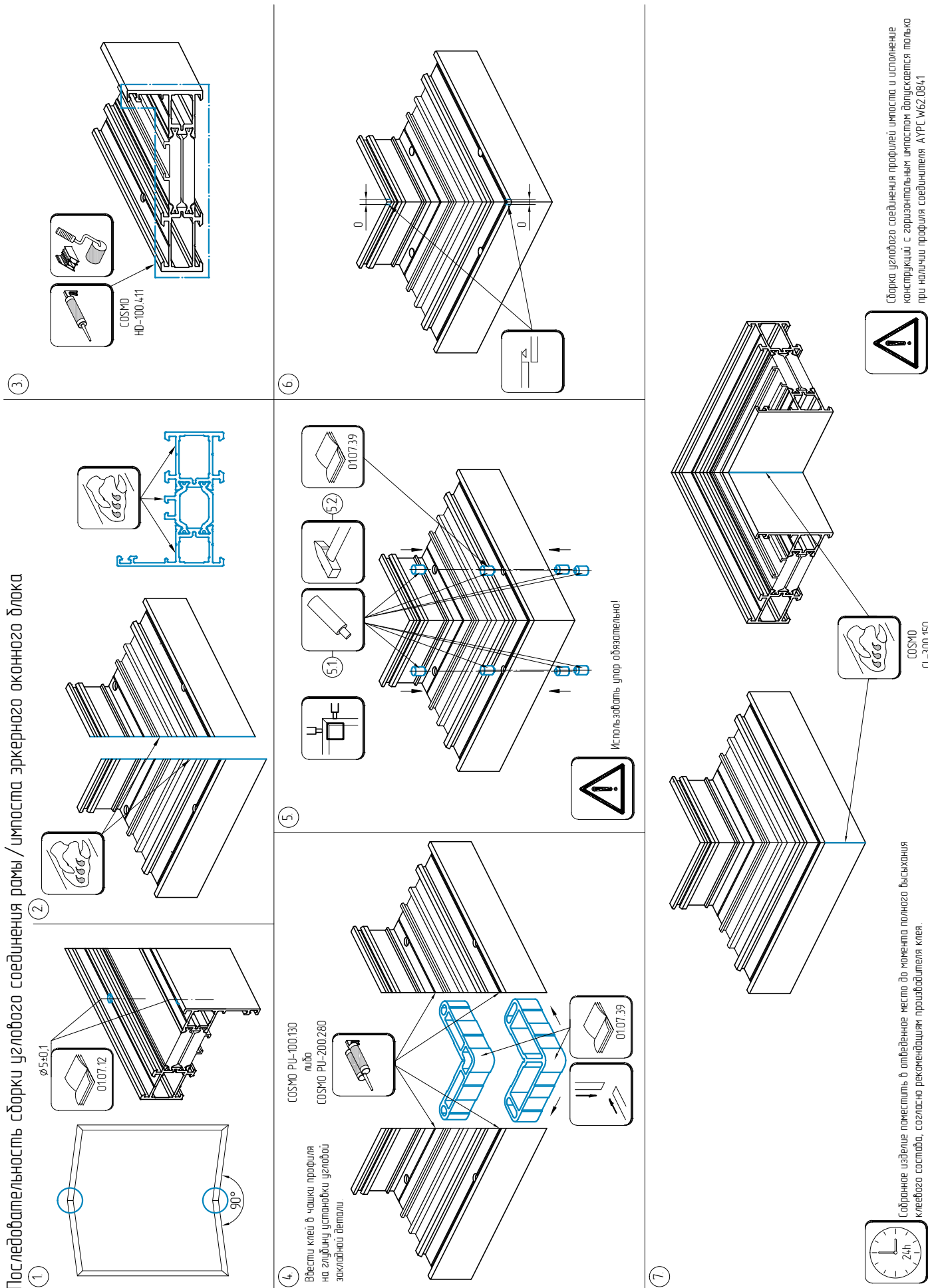
Профиль 1	Закладная 1		Закладная 2		Штифты	
	Артикул	Кол-во, шт	Артикул	Кол-во, шт	Артикул	Кол-во, шт
АУРС W62.0101	АУРС W62.0982	1	АУРС W62.0984	1	5x8 DIN6325	8
АУРС W62.0102	АУРС W62.0982-01	1	АУРС W62.0984-01	1	5x10	
АУРС W62.0103	АУРС W62.0982-02	1	АУРС W62.0984-02	1	DIN6325D	
АУРС W62.0106	АУРС W62.0982-03	2	АУРС W62.0984-03	2		

Последовательность сборки углового соединения рамы / импоста эркерного оконного блока





Последовательность сборки углового соединения рамы / импоста эркерного оконного блока





Последовательность сборки углового соединения рамы эркерного оконного блока

**1**

Порядок сборки и установки угловых накладных АУРС W62.0982 (-01, -02, -03) и АУРС W62.0984 (-01, -02, -03)

**2**

**3**

COSMO HD-100.411

**4**

Ввести клей в чашки профиля на глубину установки угловой накладной детали.

0107.39

COSMO PU-100.130  
либо  
COSMO PU-200.280

**5**

Использовать угол обязательно!

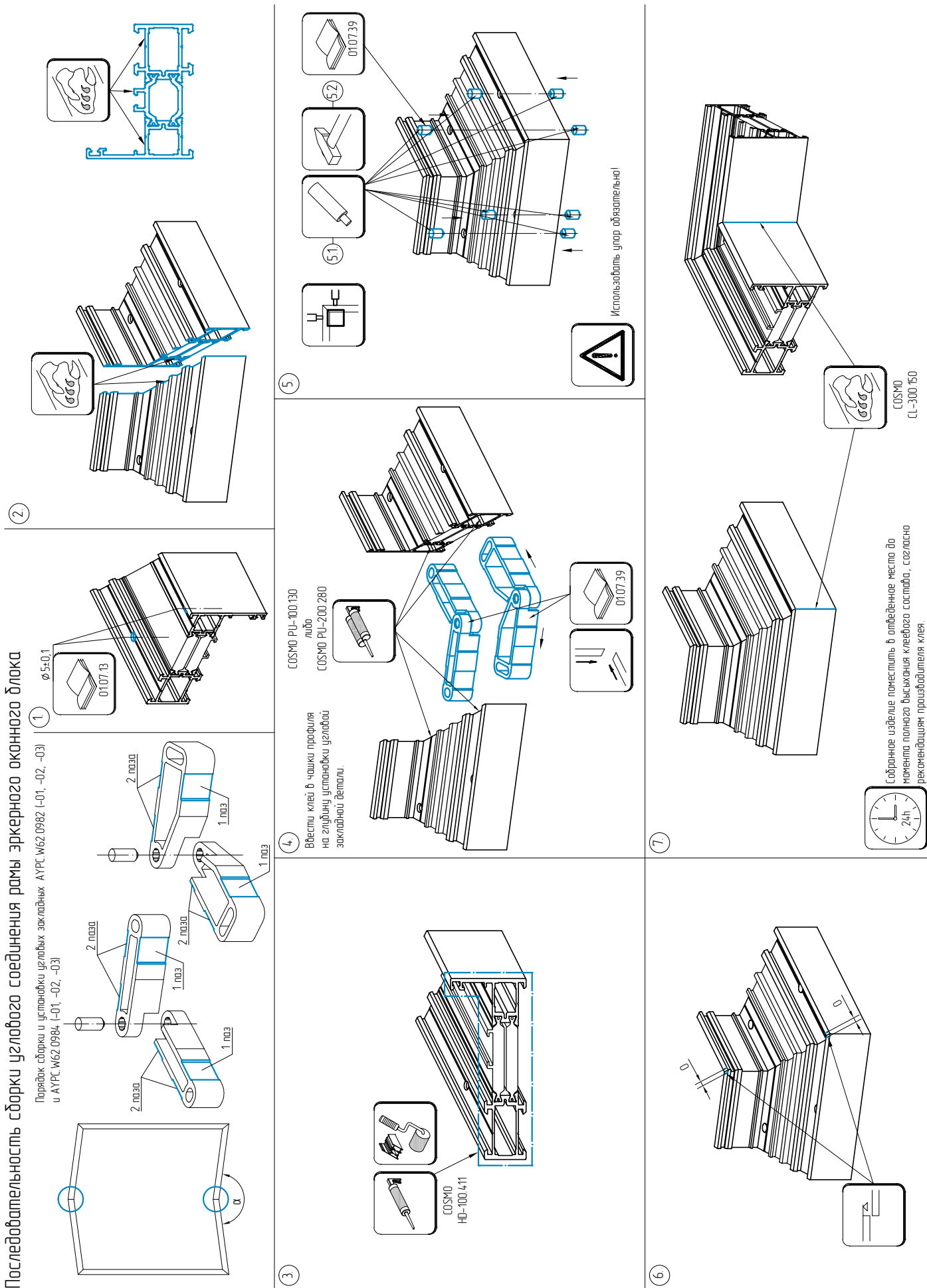
**6**

**7**

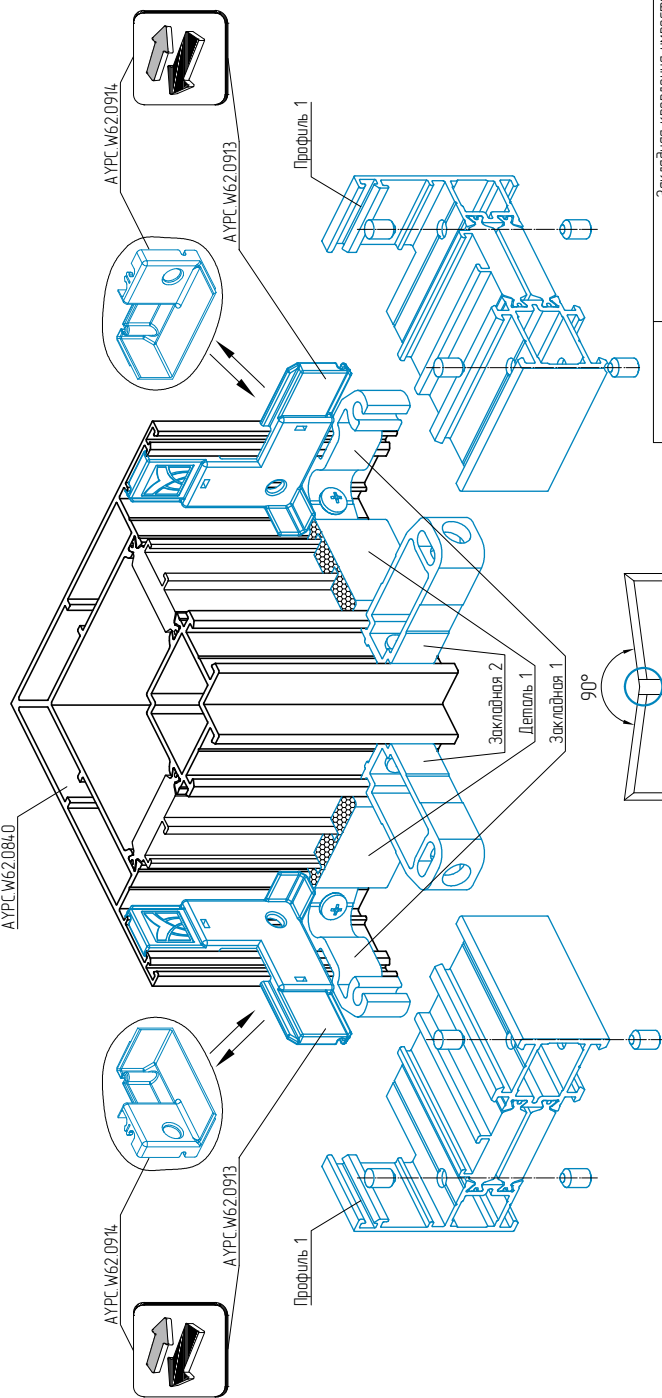
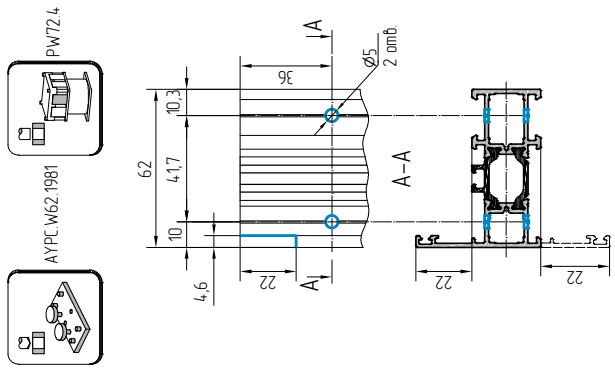
COSMO  
CL-300.150

Собранное изделие поместить в отведенное место до момента полного высыхания клеящего состава, согласно рекомендациям производителя клея.

Последовательность сборки углового соединения рамы зеркнутого оконного блока



Подбор комплектующих и обработка профилей для соединения их под углом  $\alpha=90^\circ$



Профиль 1	Закладная 1		Закладная 2		Деталь 1	
	Артикул	Кол-во, шт	Артикул	Кол-во, шт	Артикул	Эскиз
АУРС W62.0101	АУРС W62.0951	1	АУРС W62.0973	1	АУРС W62.0915	
АУРС W62.0301	АУРС W62.0951-01	1	АУРС W62.0973-01	1	АУРС W62.0915-01	
АУРС W62.0102	АУРС W62.0951-02	1	АУРС W62.0973-02	1	АУРС W62.0915-02	
АУРС W62.0303	АУРС W62.0951-03	2	АУРС W62.0973-03	2	АУРС W62.0915-03	

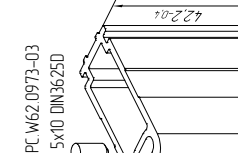
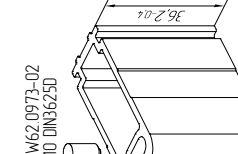
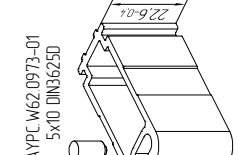
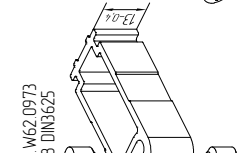
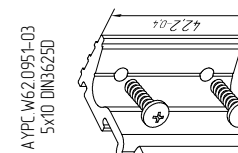
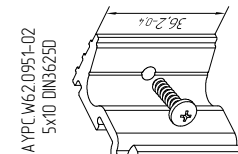
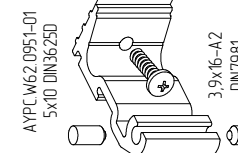
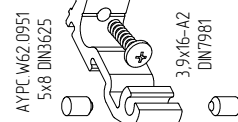
Исходный профиль - АУРС W62.0705



АУРС W62.0913 устанавливается до сборки конструкции.  
АУРС W62.0914 устанавливается после сборки конструкции.

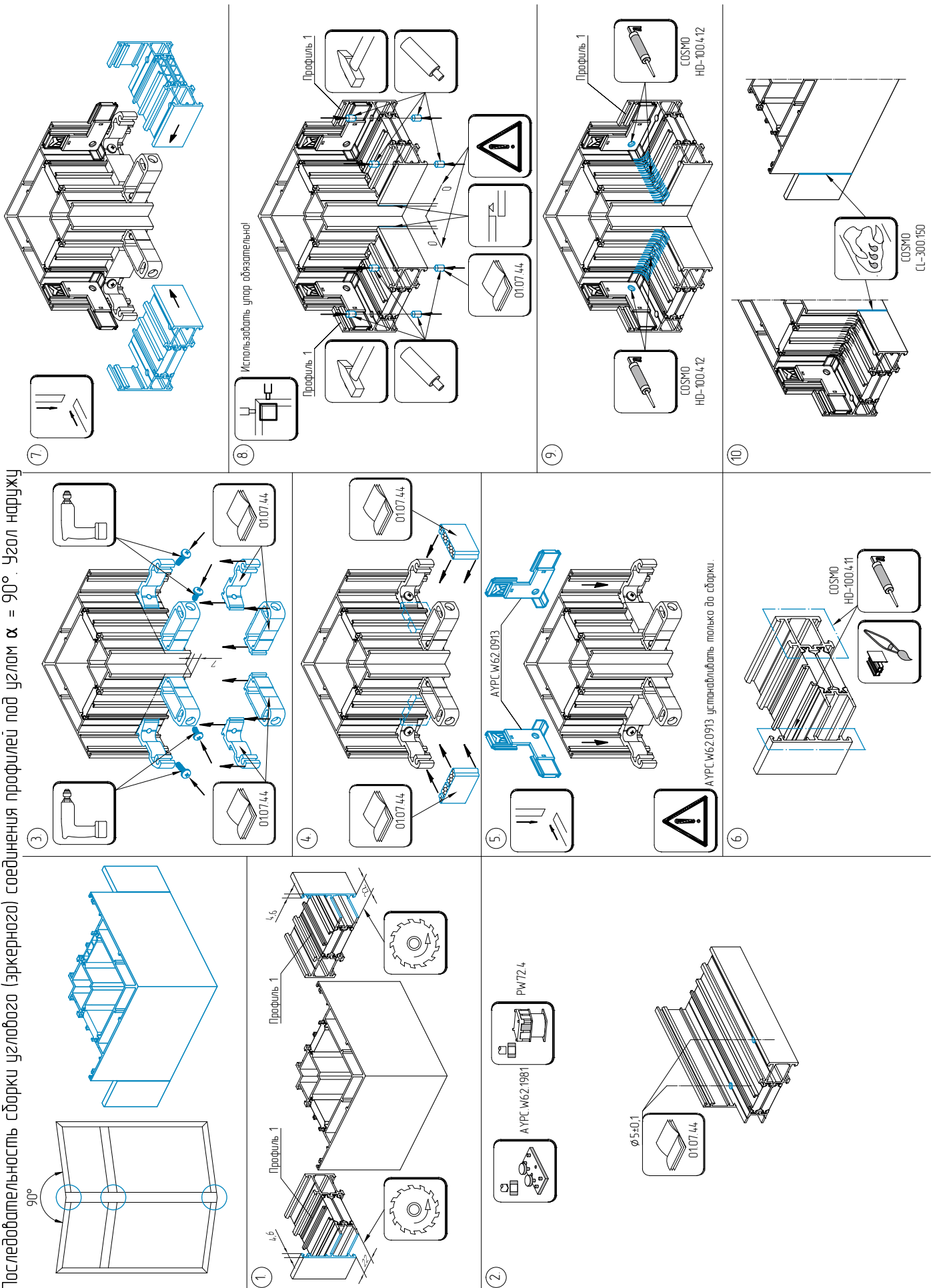
Закладные крепления шпатола

Исходный профиль - АУРС W62.0701



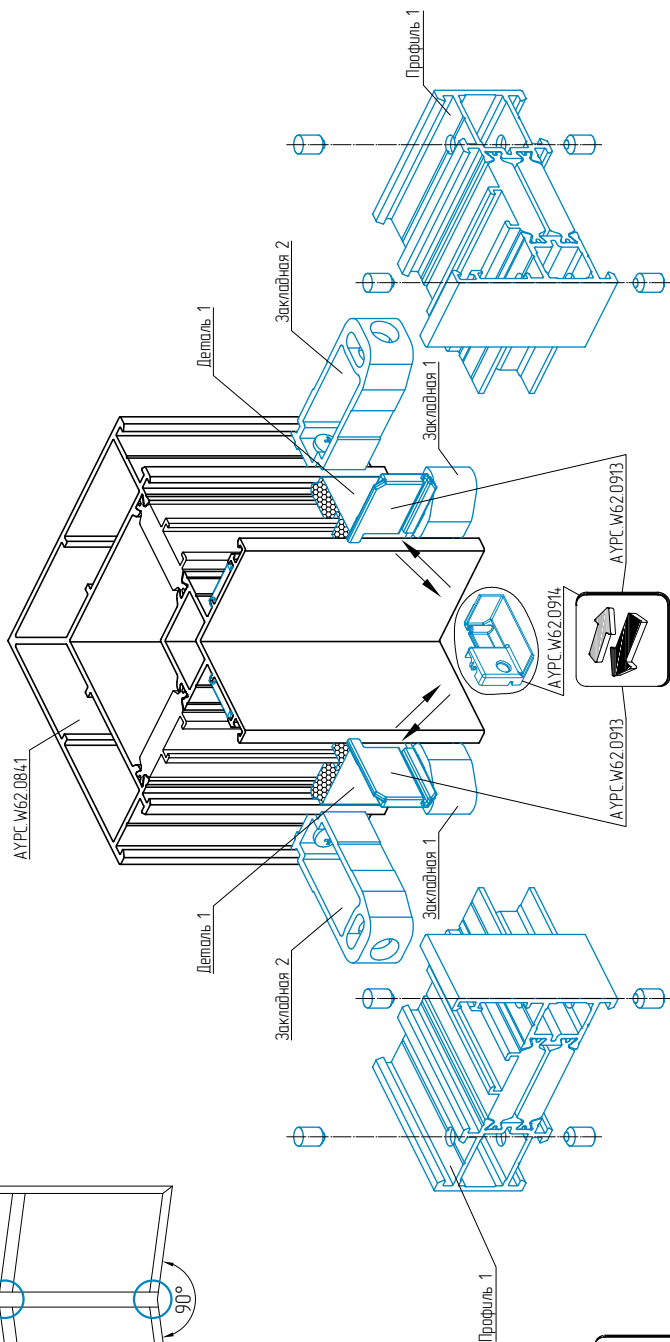
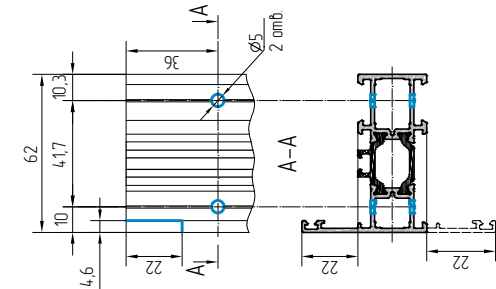
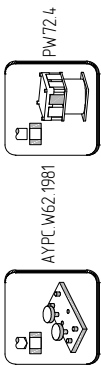
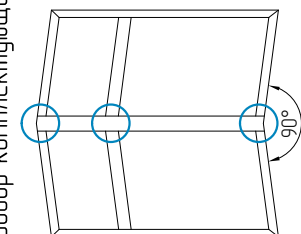
Соблюдать соответствие количества отверстий и устанавливаемых шпатолов указанному в инструкции!  
Уменьшение количества шпатолов и отверстий приведет к потере прочностных характеристик конструкции.  
Не допускать замены шпатолов на винты саморезов!

Последовательность сборки углового (зерканого) соединения профилей под углом  $\alpha = 90^\circ$ . Угол наружу





Подбор комплектующих и обработка профилей для соединения их под углом  $\alpha=90^\circ$



АУРС W62.0913 устанавливается до сборки конструкции.  
АУРС W62.0914 устанавливается после сборки конструкции.

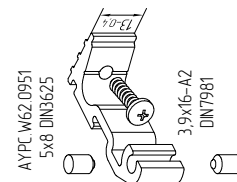


Таблица применимости профилей и комплектации

Закладные крепления шпота

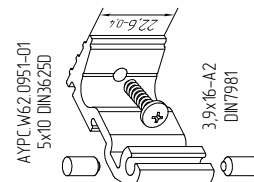
Исходный профиль – АУРС W62.0701

Исходный профиль – АУРС W62.0705



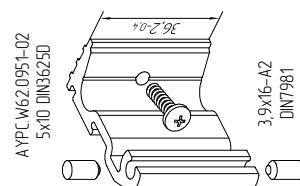
АУРС W62.0951  
5x8 DIN3625

3,9x16-A2  
DIN7981



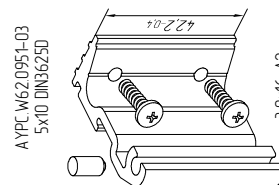
АУРС W62.0951-01  
5x10 DIN3625

3,9x16-A2  
DIN7981



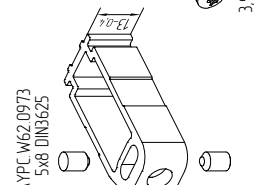
АУРС W62.0951-02  
5x10 DIN3625

3,9x16-A2  
DIN7981



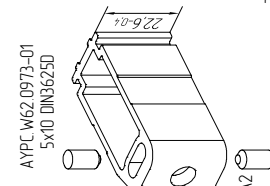
АУРС W62.0951-03  
5x10 DIN3625

3,9x16-A2  
DIN7981



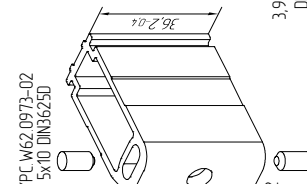
АУРС W62.0973  
5x8 DIN3625

3,9x9,5-A2  
DIN7981



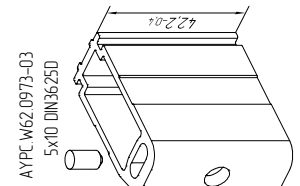
АУРС W62.0973-01  
5x10 DIN3625

3,9x9,5-A2  
DIN7981



АУРС W62.0973-02  
5x10 DIN3625

3,9x9,5-A2  
DIN7981



АУРС W62.0973-03  
5x10 DIN3625

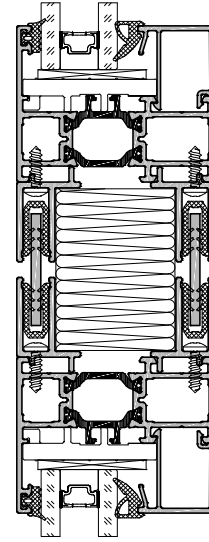
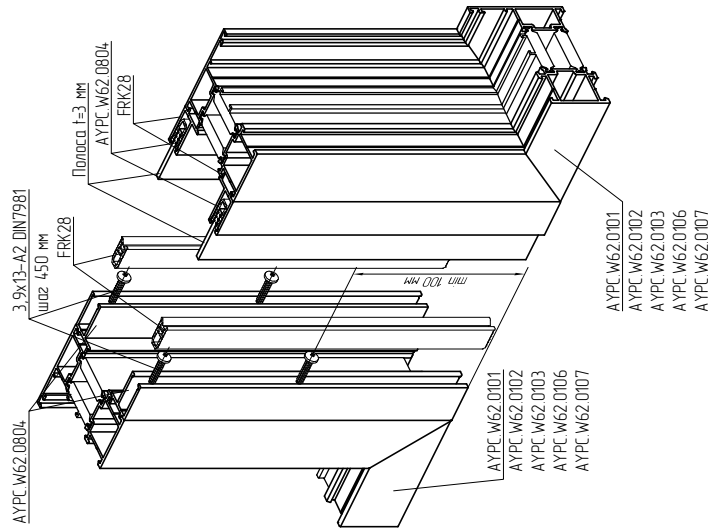
3,9x9,5-A2  
DIN7981



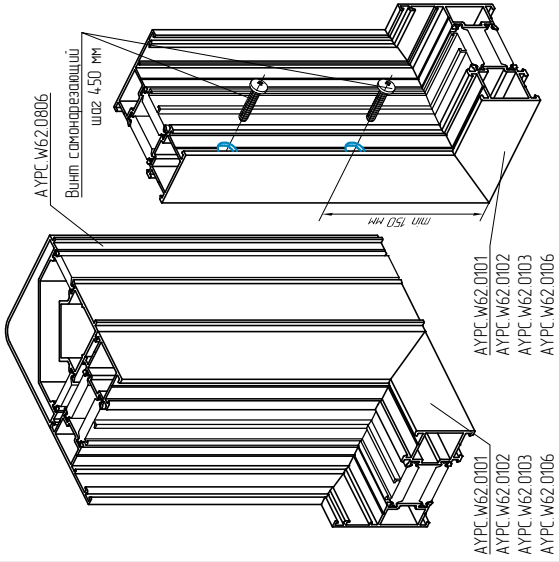
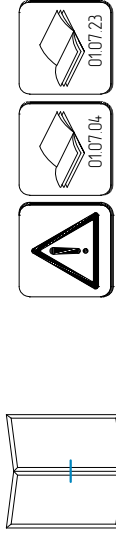
Соблюдать соответствие количества отверстий и устанавливаемых штифтов указанному в инструкции!  
Уменьшение количества штифтов и отверстий приведет к потере прочностных характеристик конструкции.  
Не допускать замены штифтов на винты саморезов!



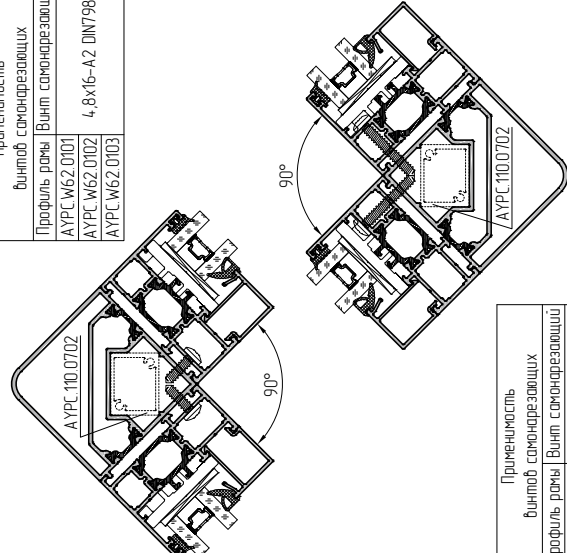
Термокомпенсационное соединение конструкций



Сборка углового соединения 90°

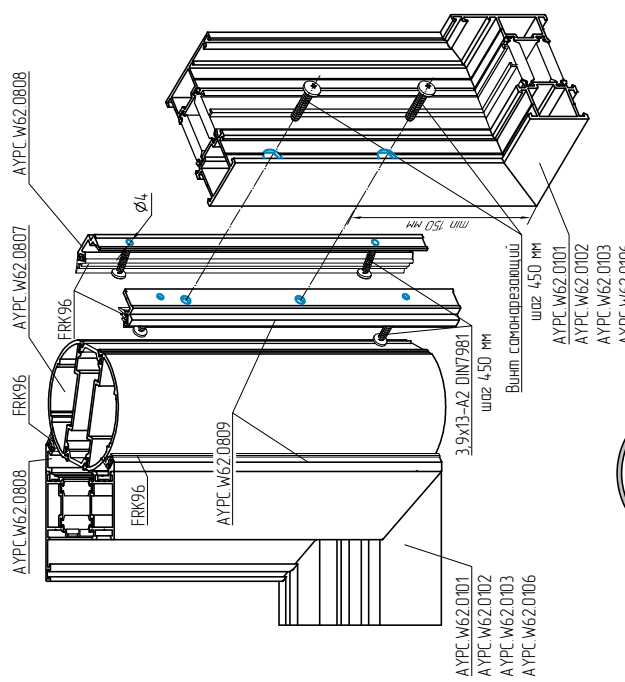


Применимость	Винты саморезающиеся
Профиль рамы	АУРС W62.0101
АУРС W62.0102	АУРС W62.0102
АУРС W62.0103	АУРС W62.0103
АУРС W62.0106	4,8x16-A2 DIN7981

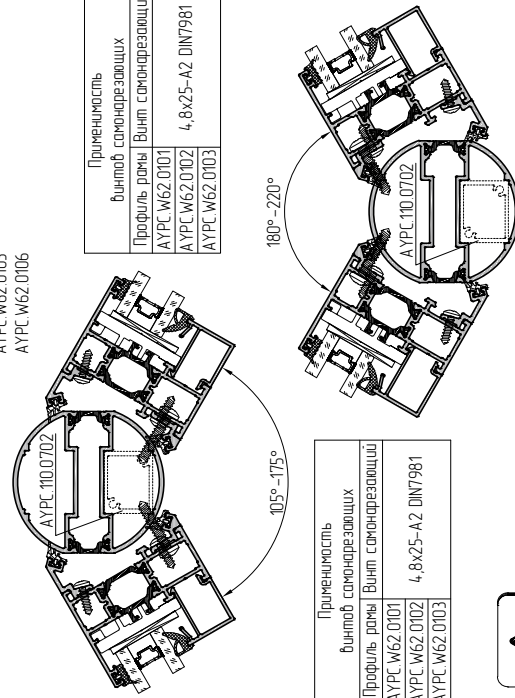


Применимость	Винтов саморезающихся
Профиль рамы	Винт саморезающийся
АУРС W62.0101	4,8x32-A2 DIN7981
АУРС W62.0102	4,8x45-A2 DIN7981
АУРС W62.0103	4,8x60-A2 DIN7981

Сборка углового соединения 105° – 220°



Применимость	Винтов саморезающихся
Профиль рамы	Винт саморезающийся
АУРС W62.0101	АУРС W62.0101
АУРС W62.0102	АУРС W62.0102
АУРС W62.0103	4,8x25-A2 DIN7981



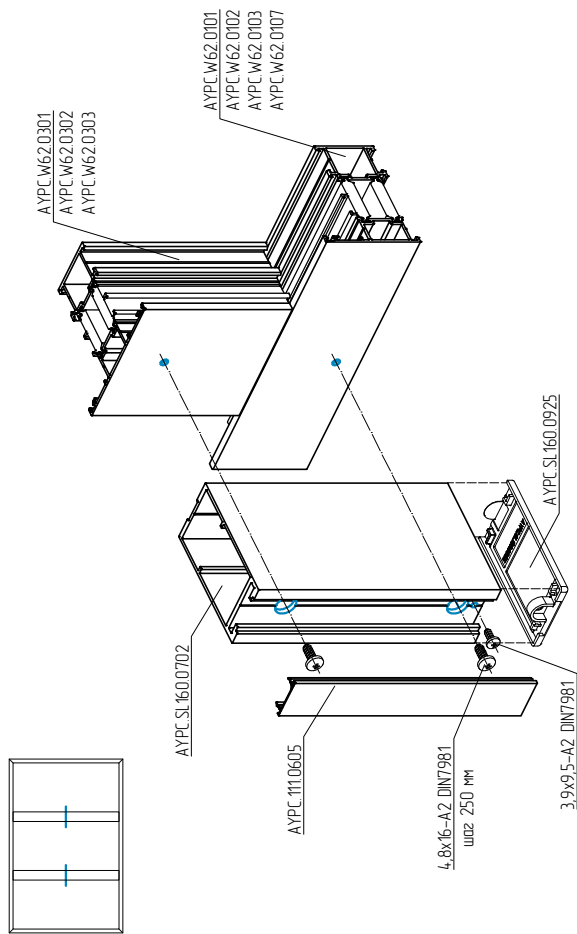
Применимость	Винтов саморезающихся
Профиль рамы	Винт саморезающийся
АУРС W62.0101	АУРС W62.0101
АУРС W62.0102	АУРС W62.0102
АУРС W62.0103	4,8x25-A2 DIN7981



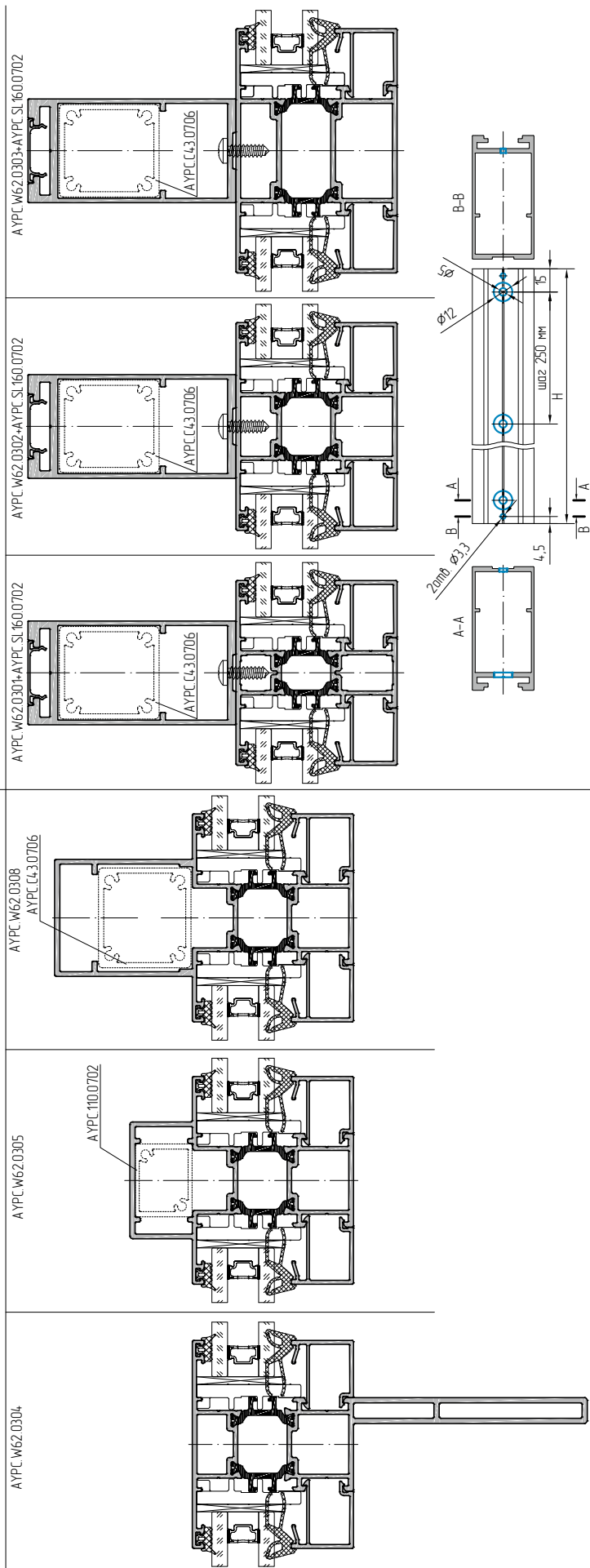
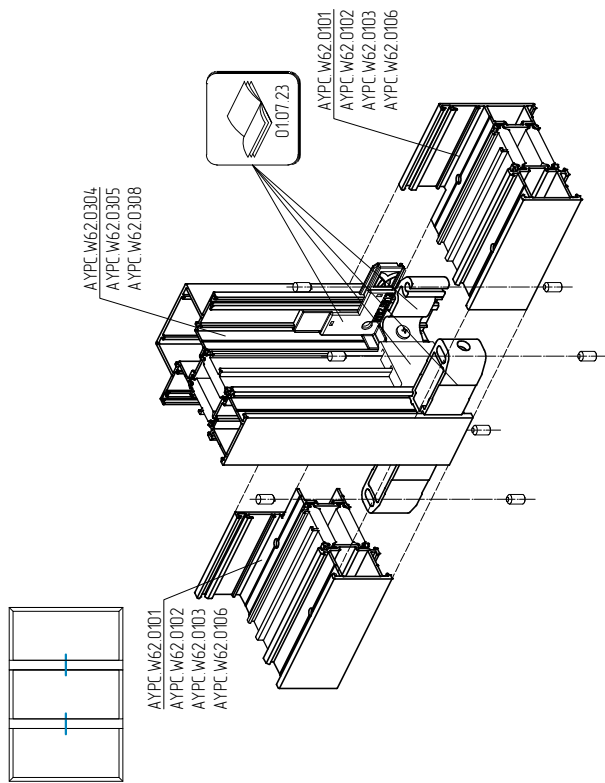
При установке 3,9x13-A2 DIN7981 отступитель 110 мм от края профилей АУРС W62.0808 и АУРС W62.0809.



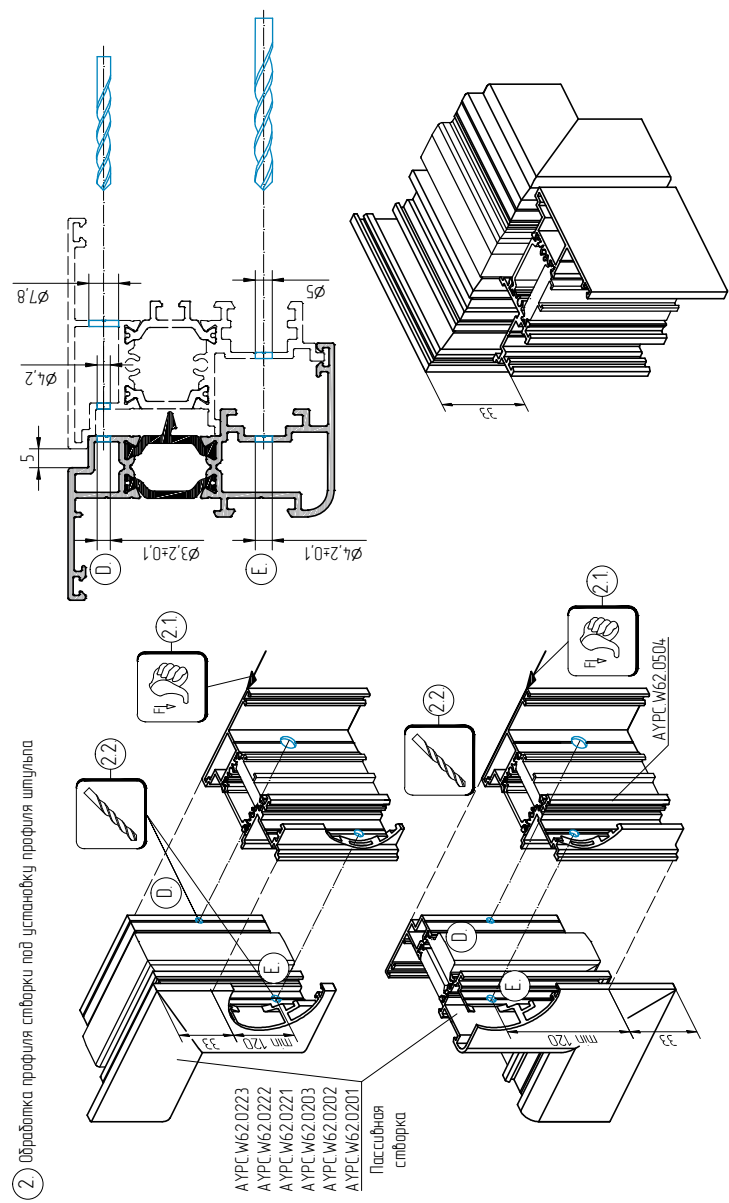
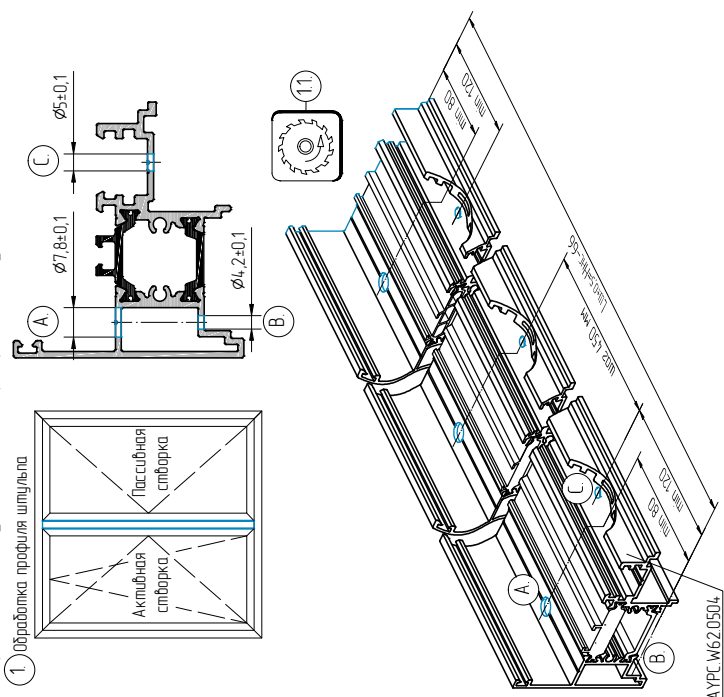
Схемы сборки соединения конструкций с импостом



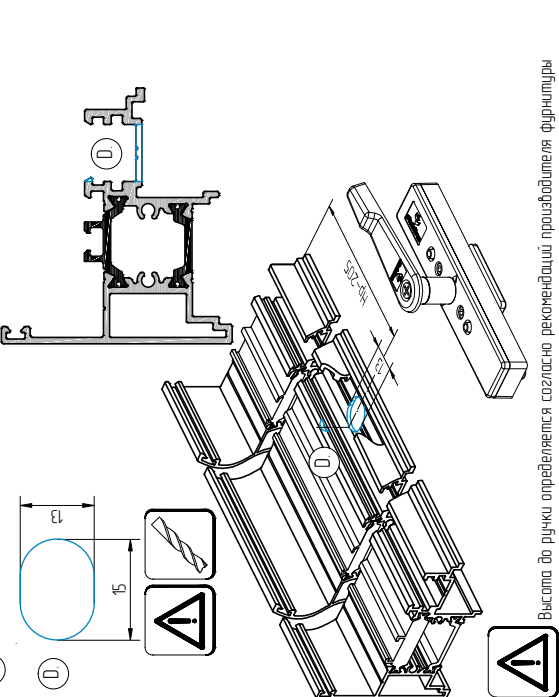
Схемы сборки соединения конструкций с импостом



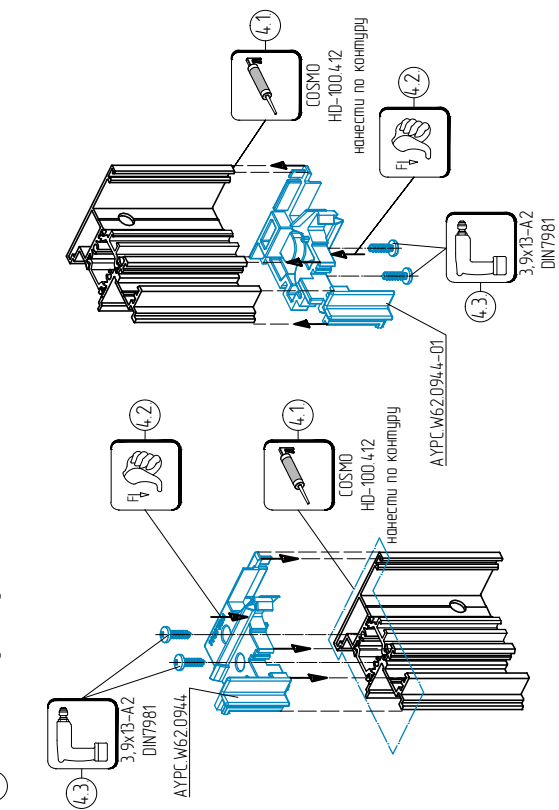
Обработка и установка профиля шпательна АУРС.W62.0504



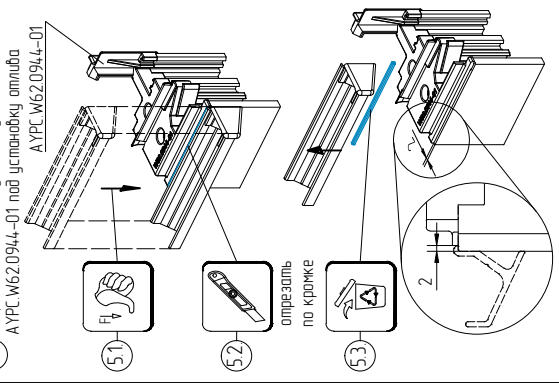
3) Обработка профиля шпательна АУРС.W62.0504

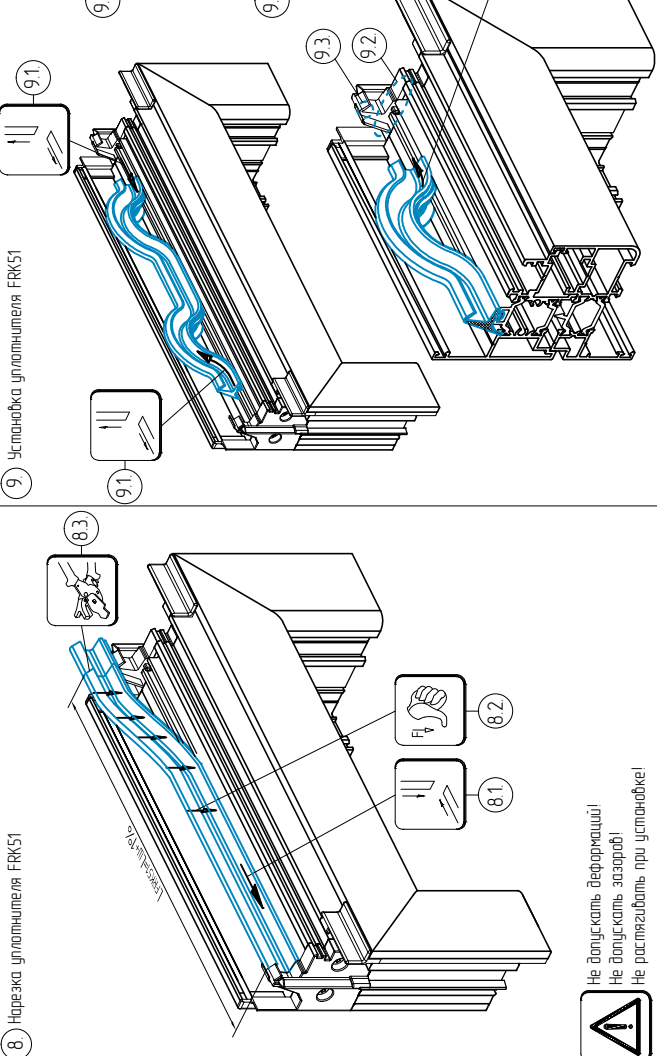
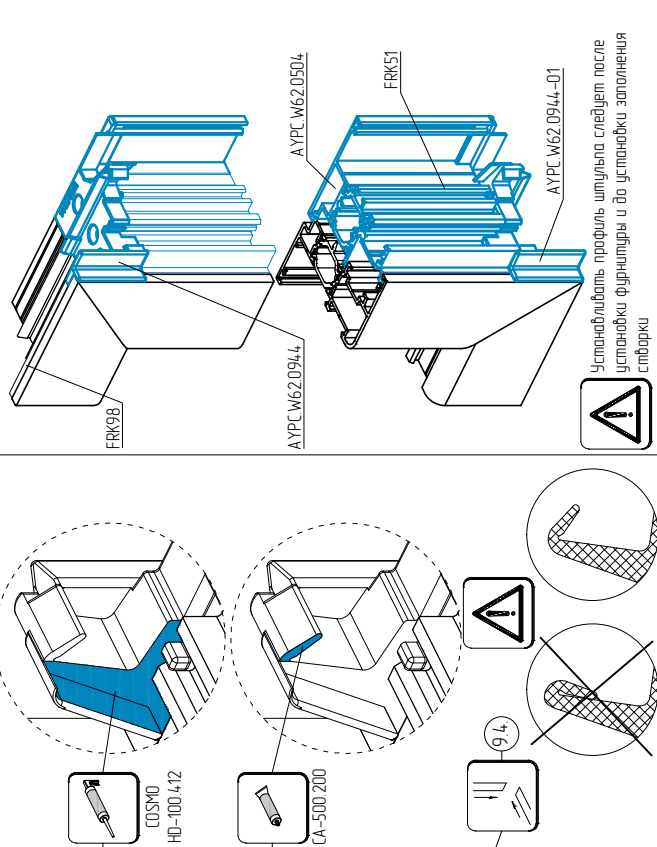
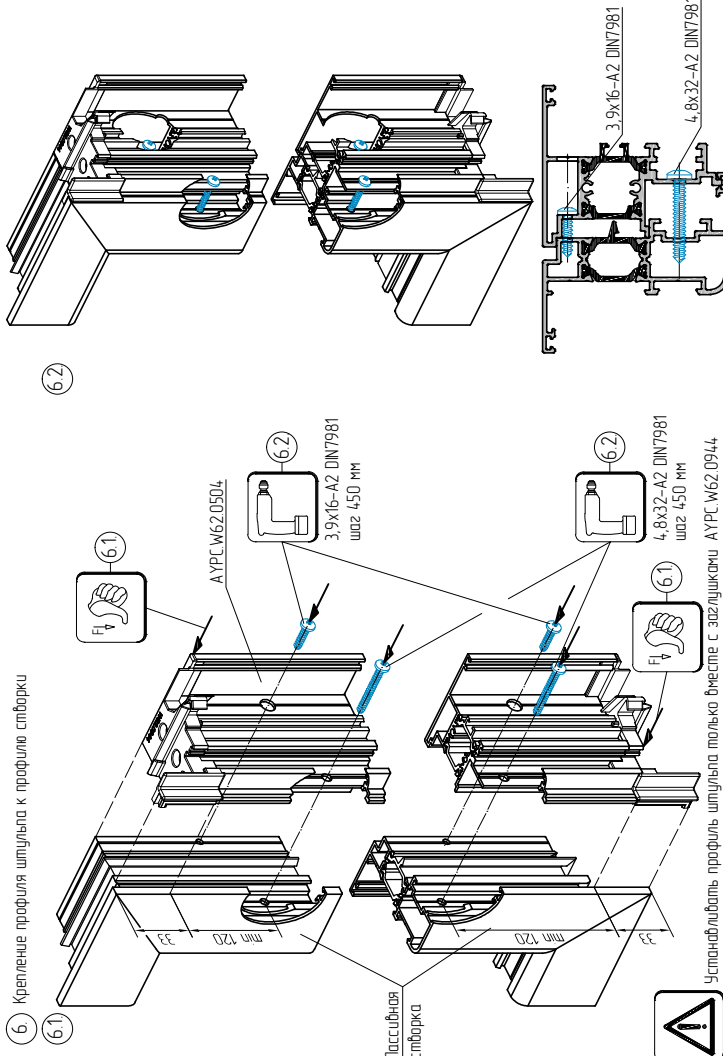
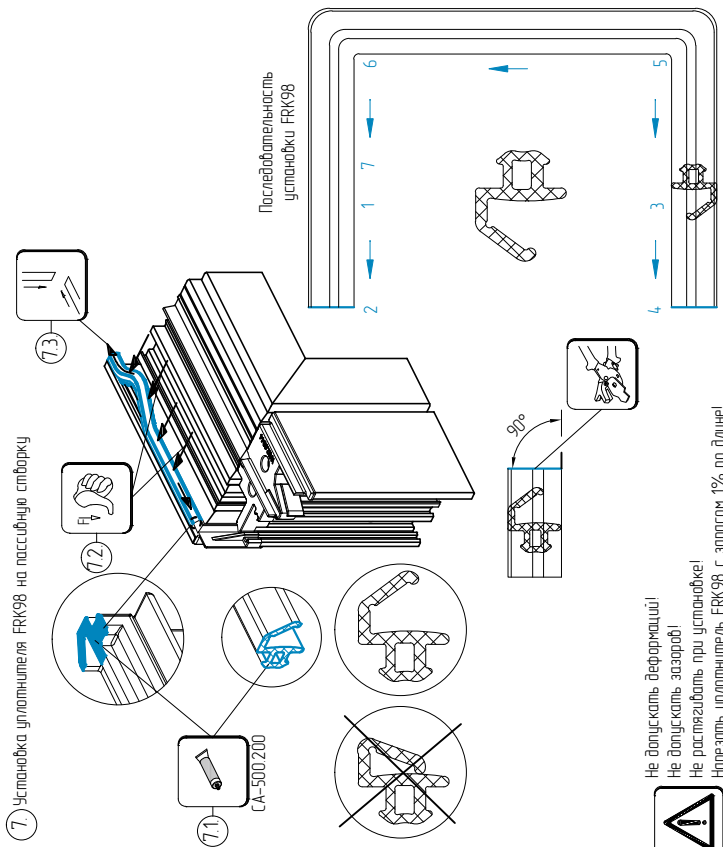


4) Установка заглушек шпательна АУРС.W62.0944 и АУРС.W62.0944-01

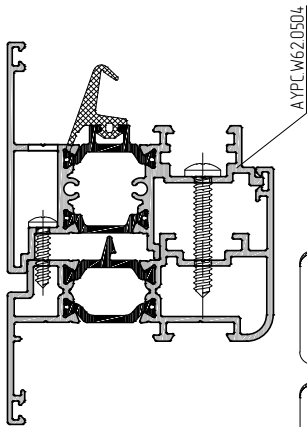


5) Подрезка нижней загибки шпательна АУРС.W62.0944-01 под установку отливка АУРС.W62.0944-01





Варианты применения штапелювых комплектов

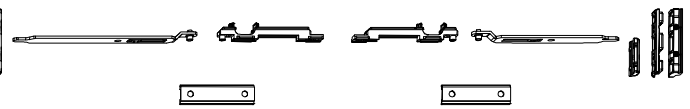


Профиль штапулы АУРС.М62.0504	Центральный уплотнитель FRK51	Заглушка штапулы АУРС.М62.0944 АУРС.М62.0944-01	Штапелювые комплекты Roto			Штапелювые комплекты Stabline	
			ST-R	ST-K	ST-Вариант 1	ST-Вариант 2	4005.00
			+	+	+	+	+

При использовании штапелювых комплектов ST (в 2-х вариантах) и 4005.00/4005.03 необходима обработка профиля пазы под крепление профиля штапулы

Штапелювые комплекты Roto

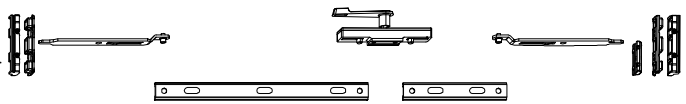
ST-R



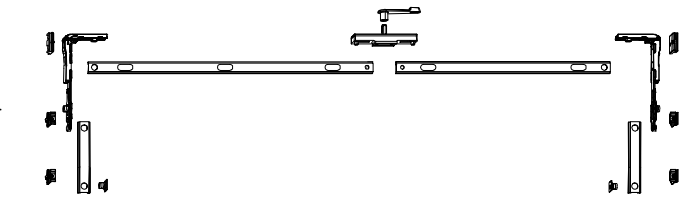
ST-K



ST (вариант 1)

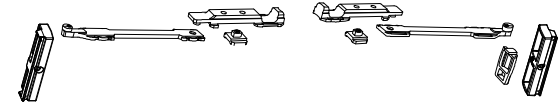


ST (вариант 2)

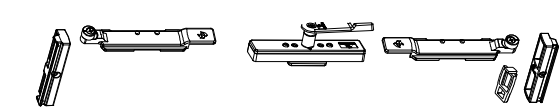


Штапелювые комплекты Stabline

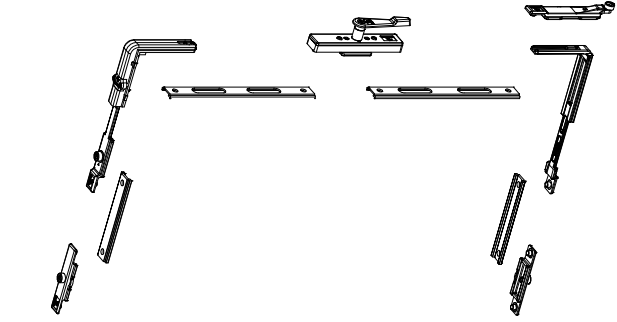
4001.00



4005.00



4005.03



Обработка и сборка профилей входной группы с дверью открыванием наружу

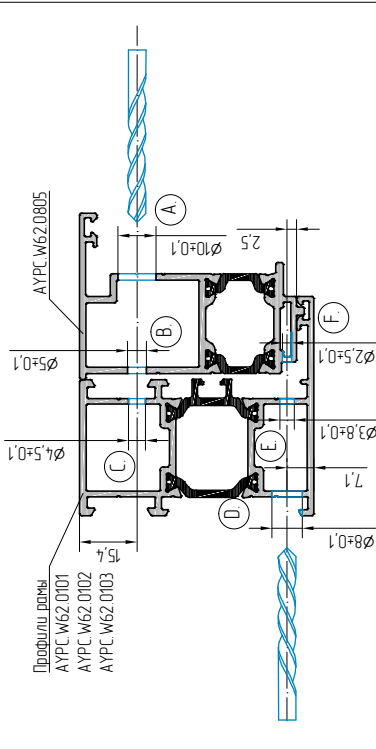
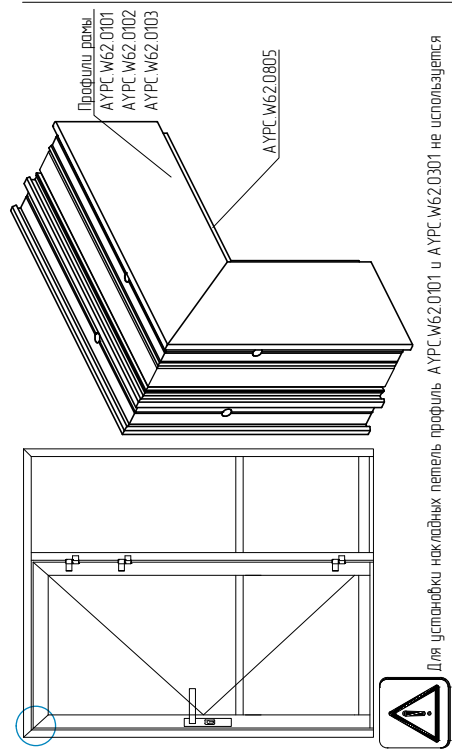
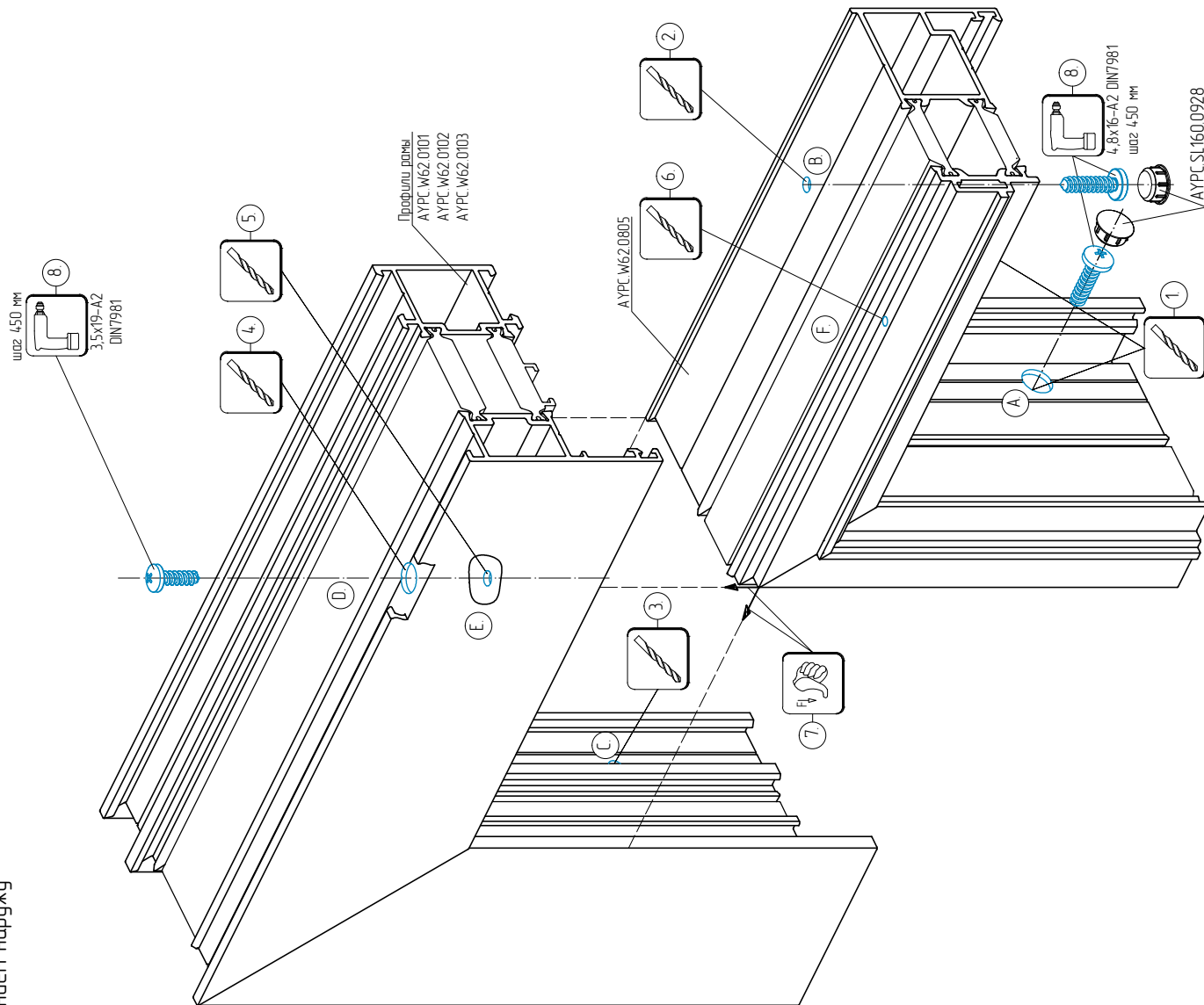
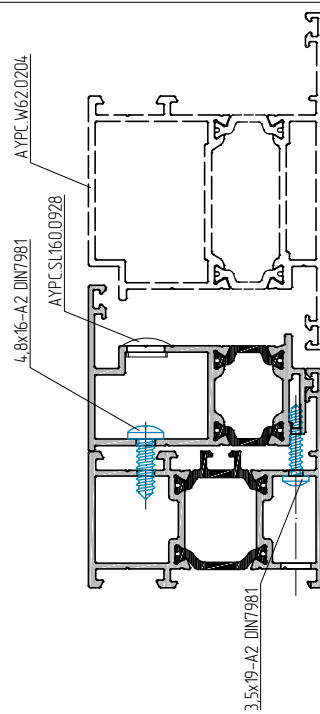
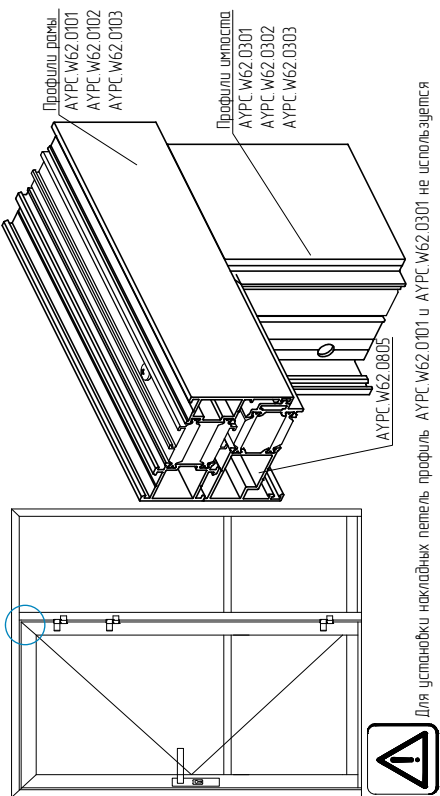


Схема установки винтов самонарезающих для соединения профиля рамы и АУРС W62 0805



Обработка и сборка профилей входной группы с дверью открыванием наружу



Обработка профиля импоста и AYPC.W62.0805 под установку винтов самонарезающих

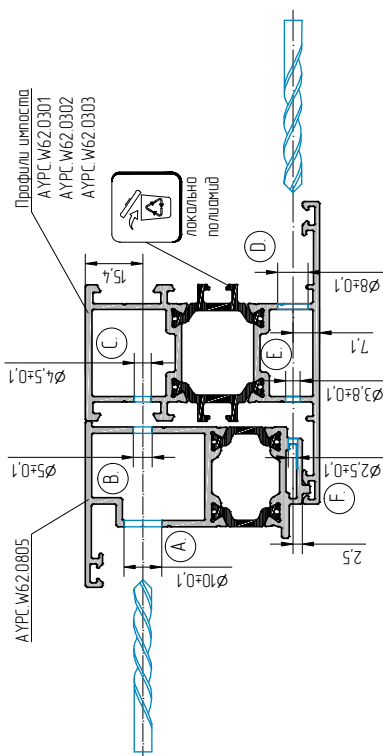
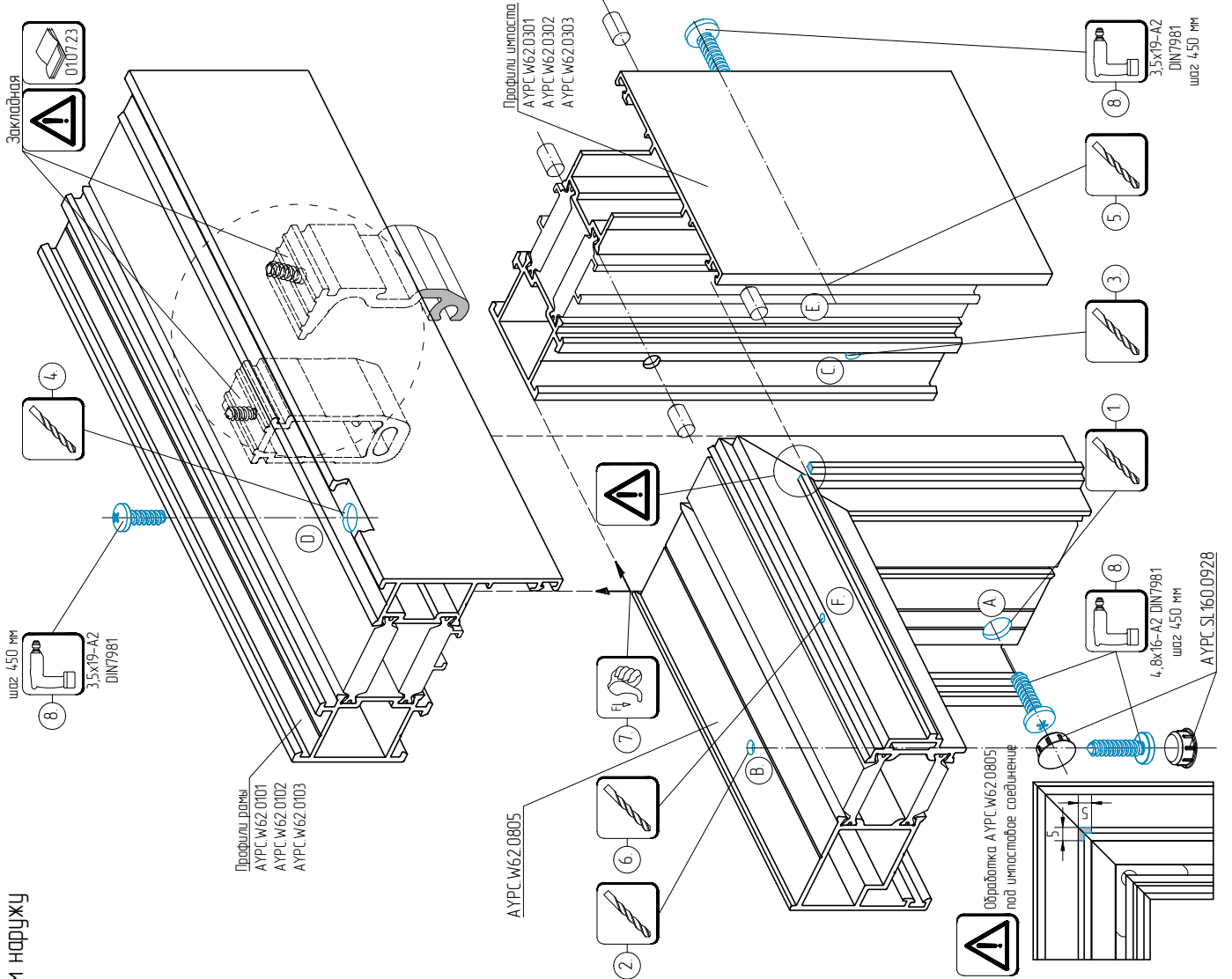
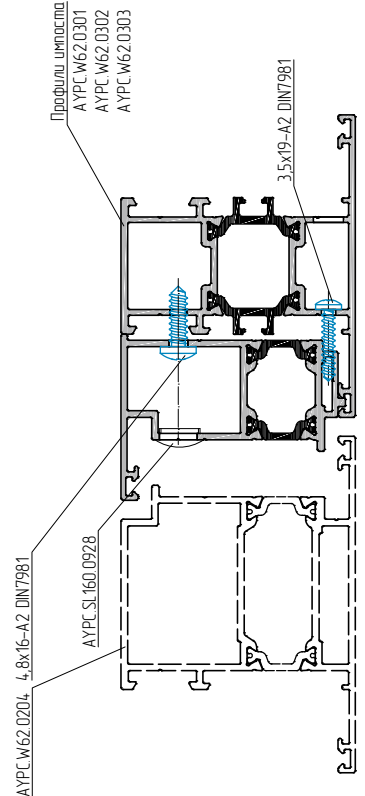
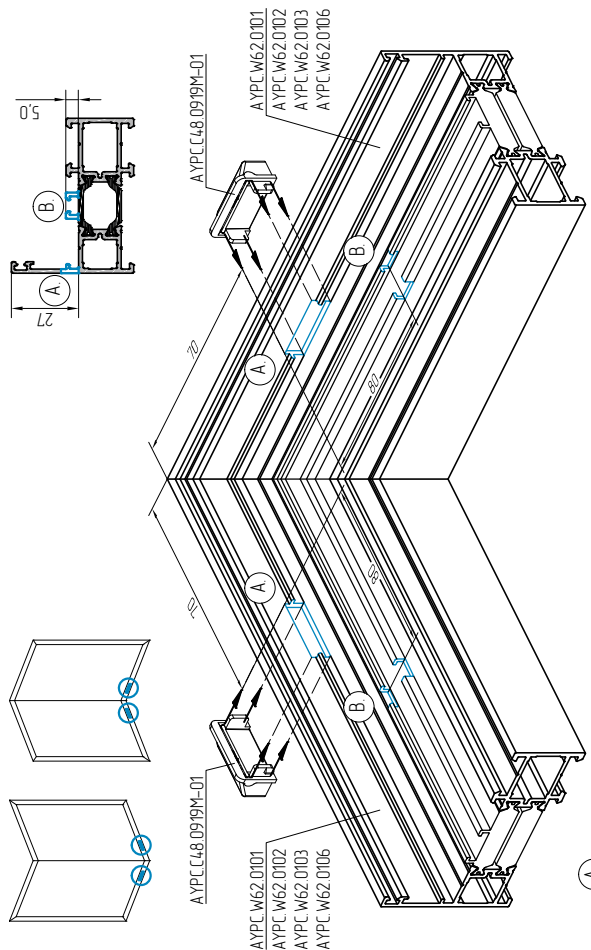


Схема установки винтов самонарезающих для соединения профиля импоста и AYPC.W62.0805

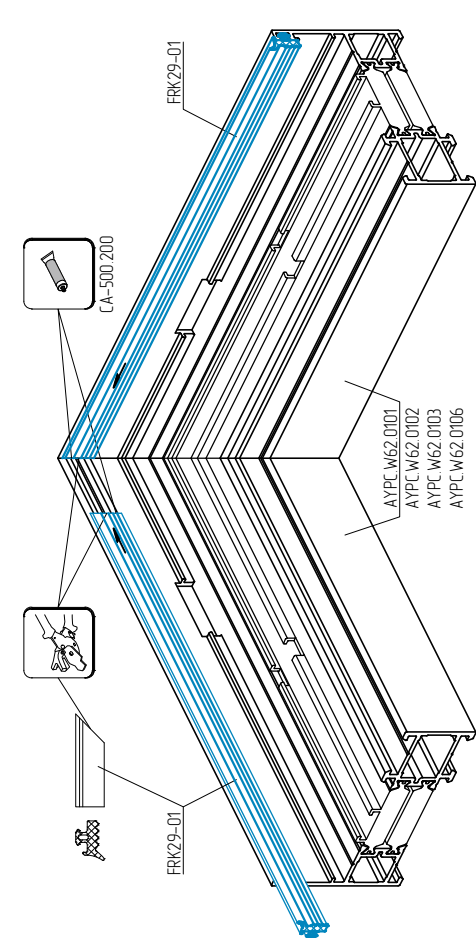
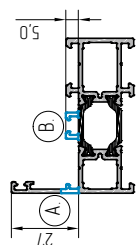
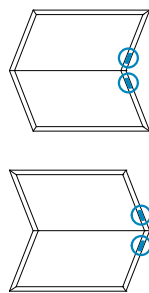


Обработка и сборка эркерной конструкции

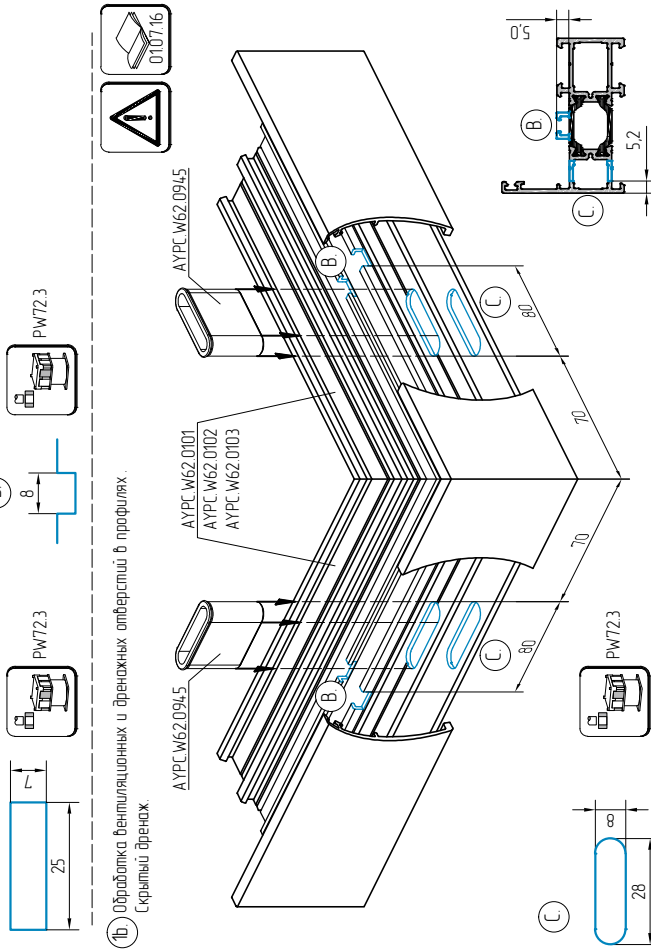
10. Обработка вентиляционных и дренажных отверстий в профилях. Видимый дренаж.



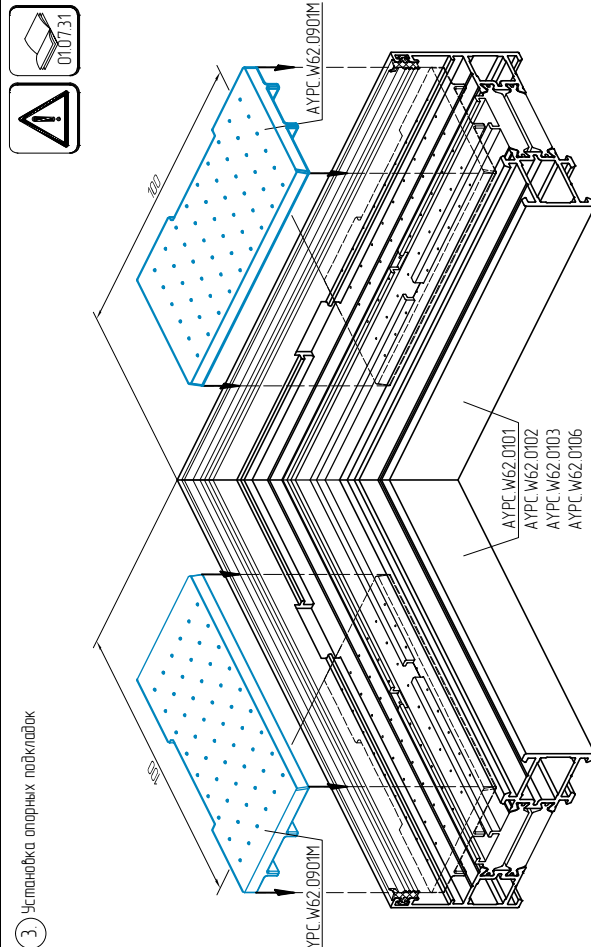
2. Установка наружного уплотнителя

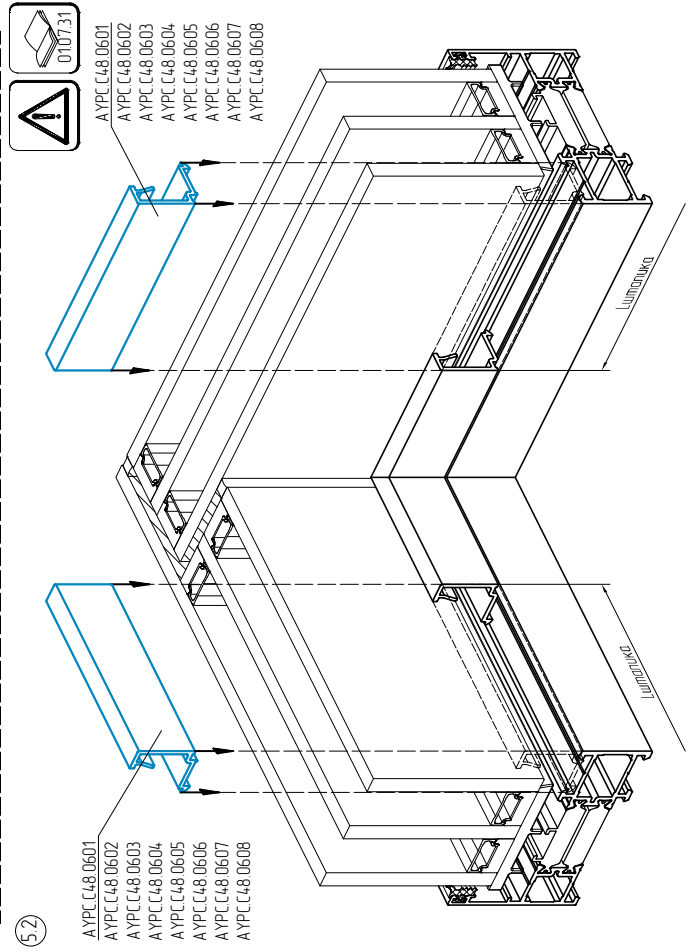
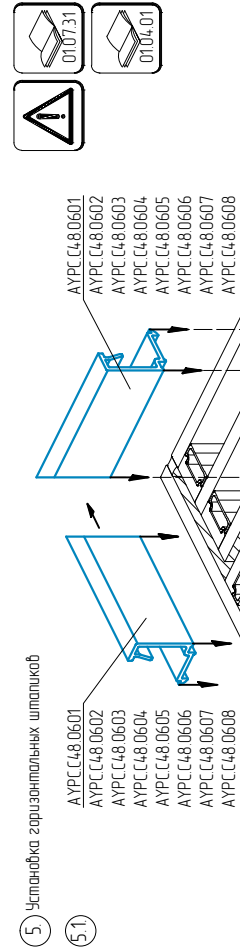


11. Обработка вентиляционных и дренажных отверстий в профилях. Скрытый дренаж.

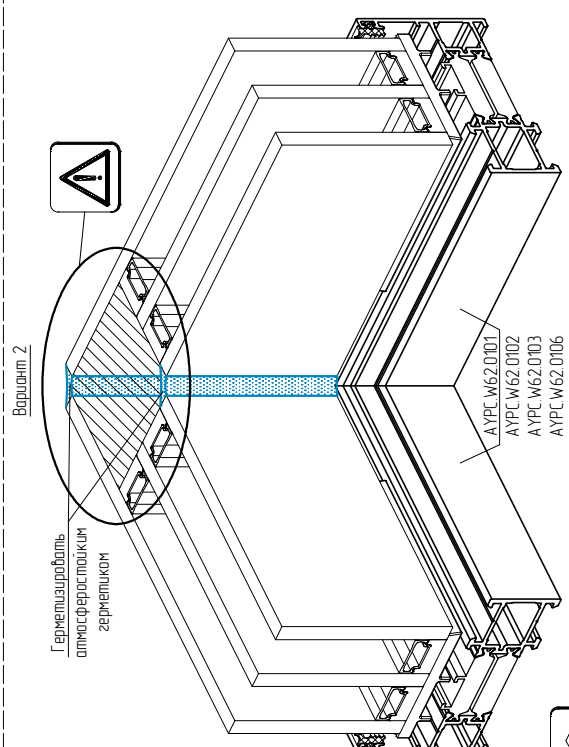
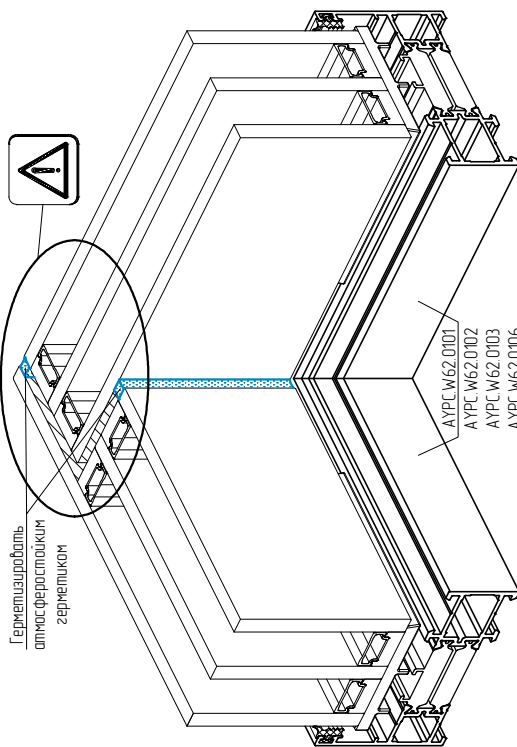


3. Установка опорных подкладок

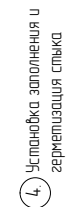




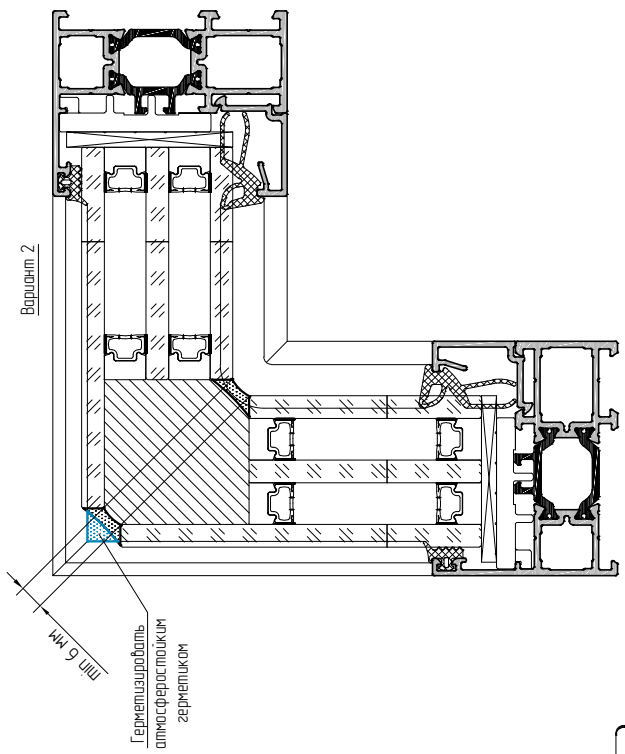
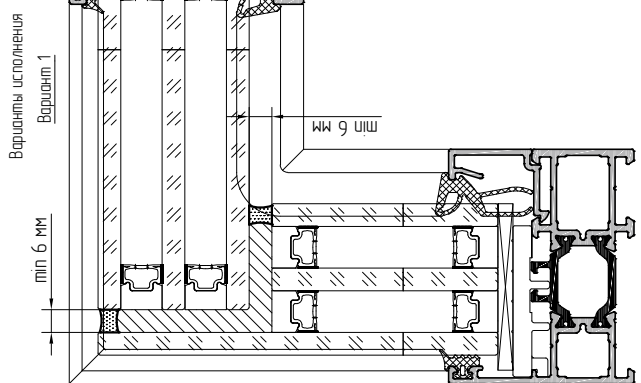
Производитель	Первичный герметик	Вторичный герметик	Атмосферостойкий герметик
Dow Corning	Полиизобутилен	DC 3362 DC 3362 HD	DC 791
Sika	Полиизобутилен	Sicasil IG-25 Sicasil IG-25HM	Sicasil WS-305 Sicasil WS-605 S
General Electric	Полиизобутилен	IGS3763	SCS2000E Sigruf SCS9100 Sigruf F
Kömmering	Полиизобутилен	GD 920	GD 826 N



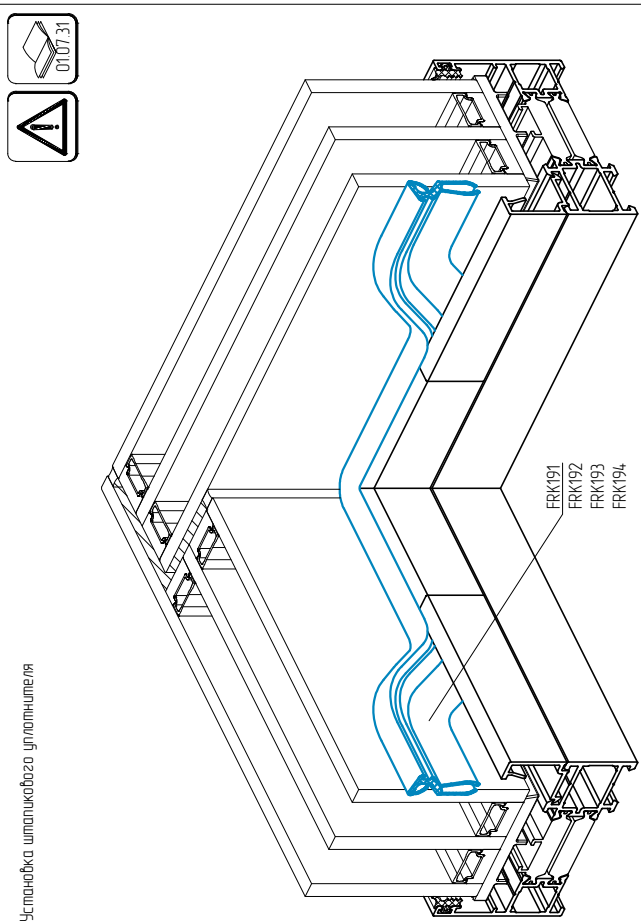
Возможны варианты исполнения цельнастеклянного угла. Организация цельнастеклянного угла необходимо согласовать с производителем стеклопакетов и герметиков.



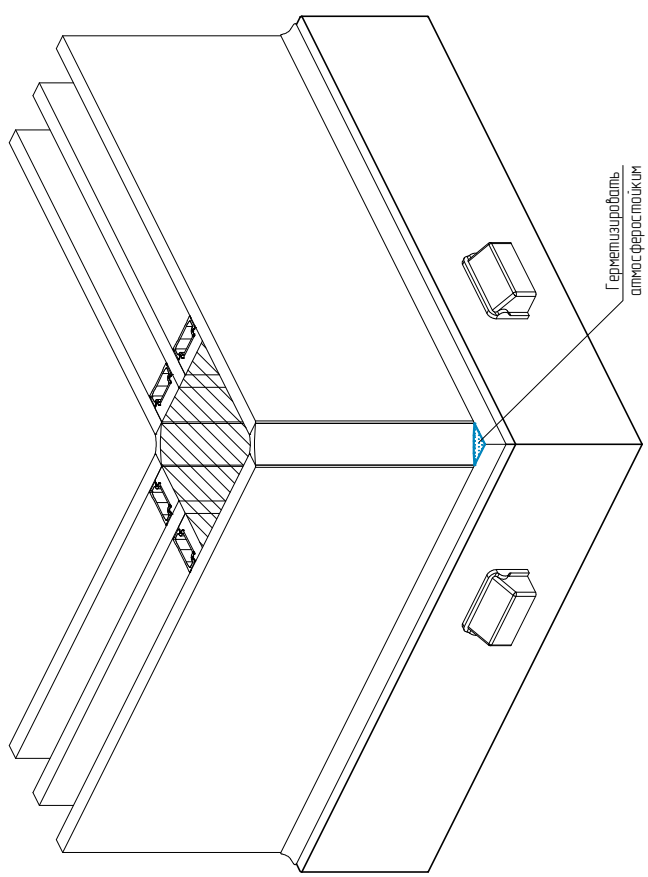




Организацию цельностеклянного узла необходимо согласовать с производителем стеклопакета и герметиков

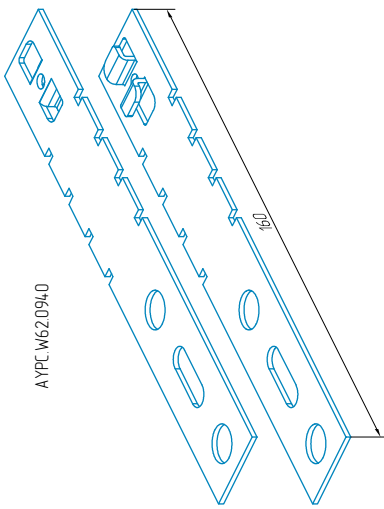


6) Установка штапика уплотнителя

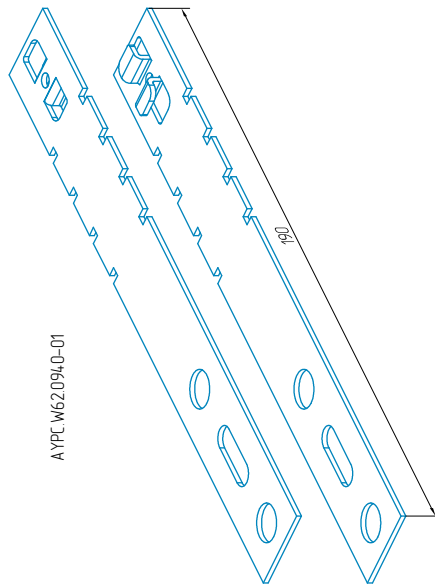


7) Герметизация  
Для варианта исполнения 1 шаг 7 пропустить

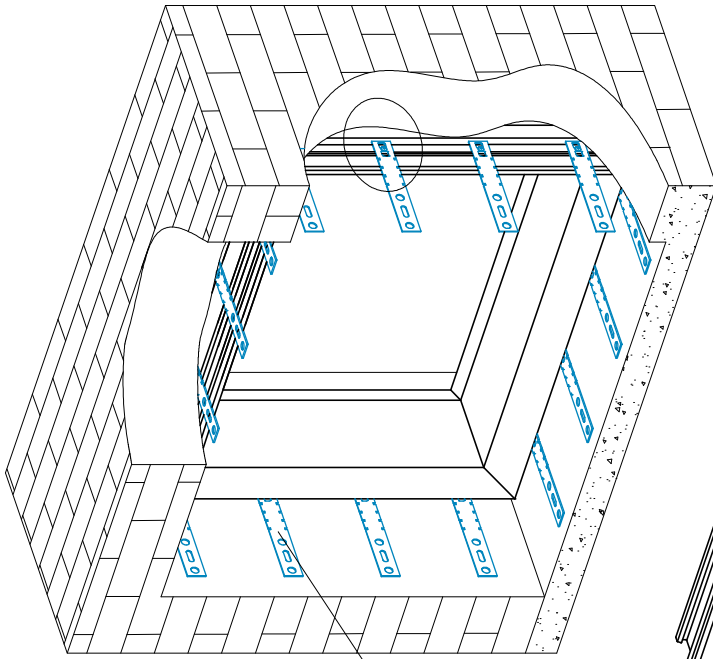
Установка монтажных пластин



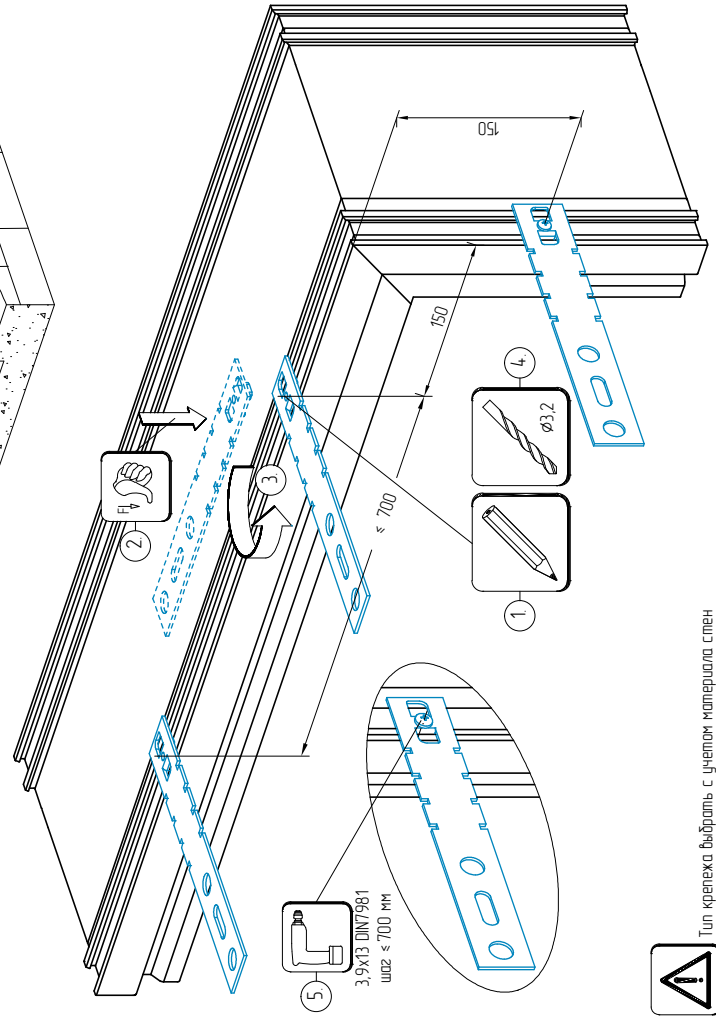
AYPC W62 D940



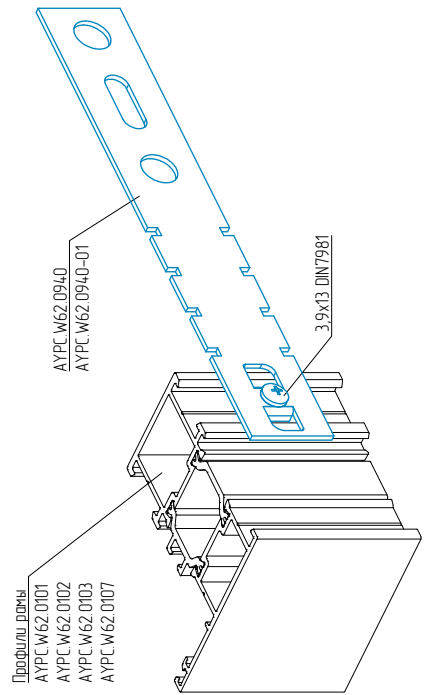
AYPC W62 D940-01



AYPC W62 D940  
AYPC W62 D940-01



Тип крепежа выбрать с учетом материала стен



Профили рамы  
AYPC W62 D101  
AYPC W62 D102  
AYPC W62 D103  
AYPC W62 D107

Вырубка кромок паза створки под установку оконной фурнитуры

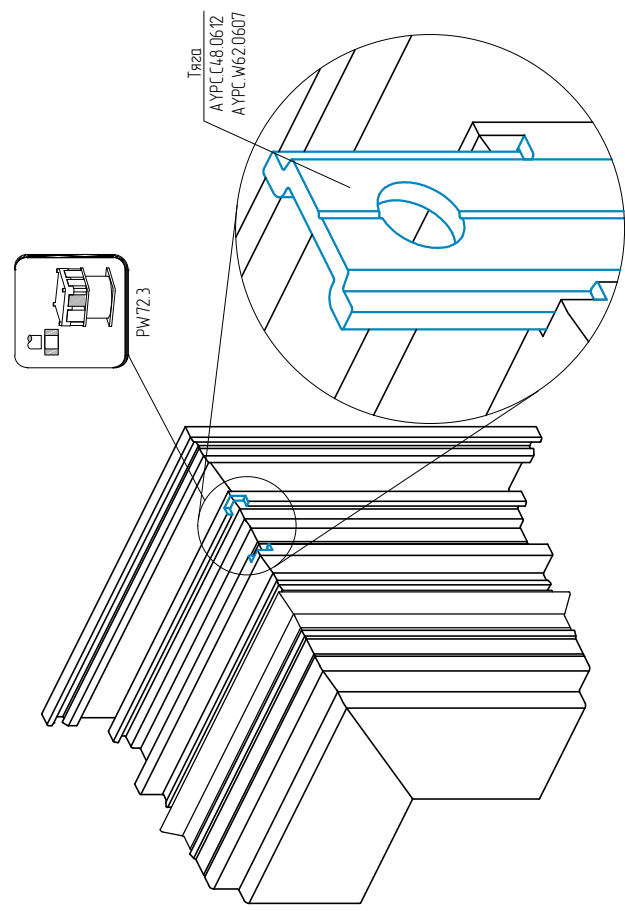
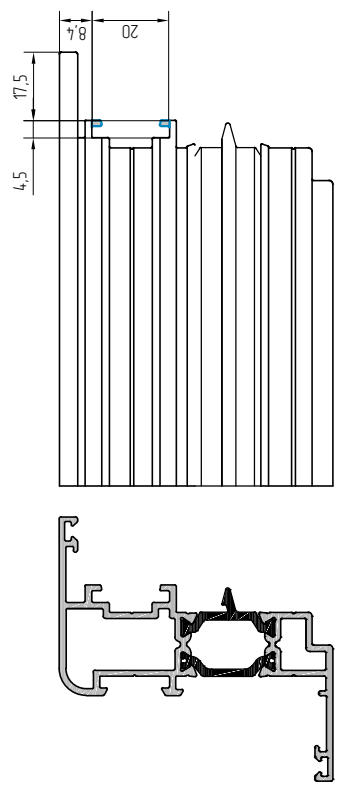
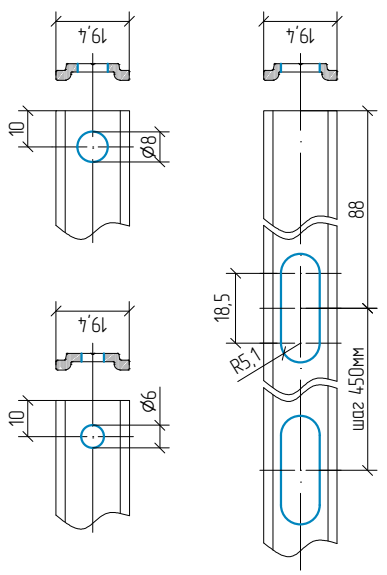
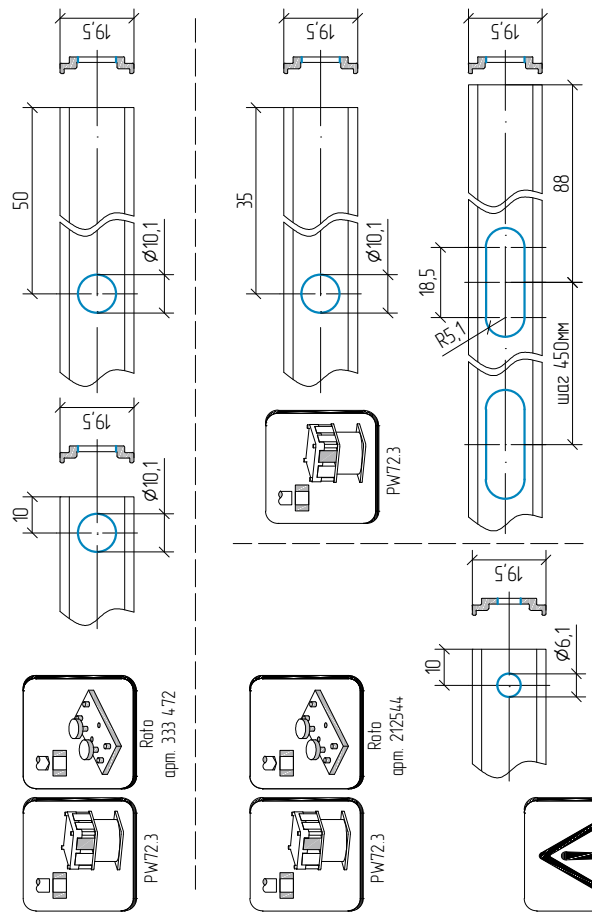
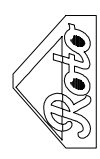


Схема обработки пазы АУРС С48.0612 под фурнитуру Stublina



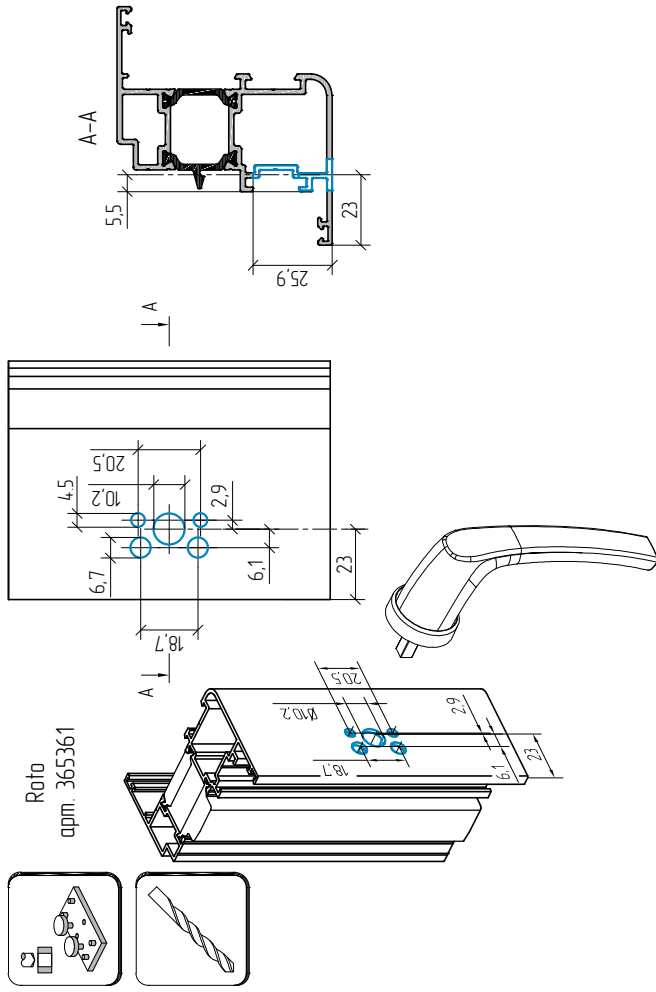
При обработке профиля пазы использовать инструкции поставщика фурнитуры

Схема обработки пазы АУРС W62.0607 под фурнитуру Roto

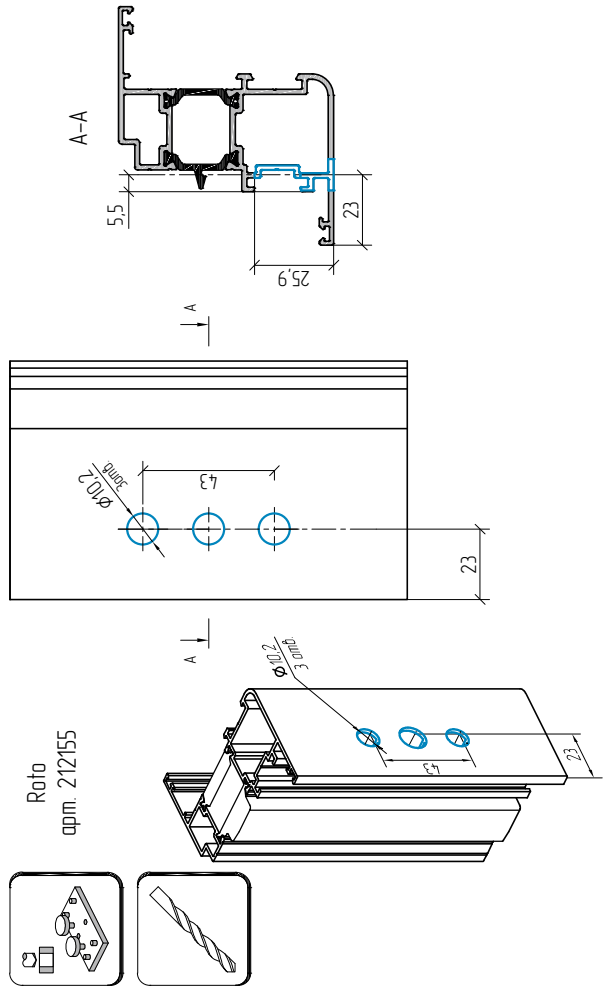


При обработке профиля пазы использовать инструкции поставщика фурнитуры

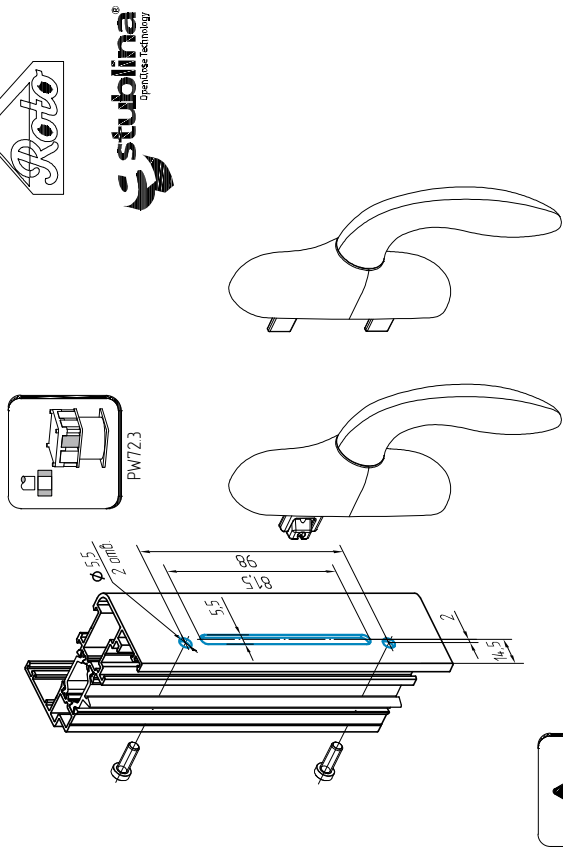
Обработка профиля под установку ручки Roto Line без розетки арт. 377900



Обработка профиля под установку оконной ручки Roto Samba/Swing

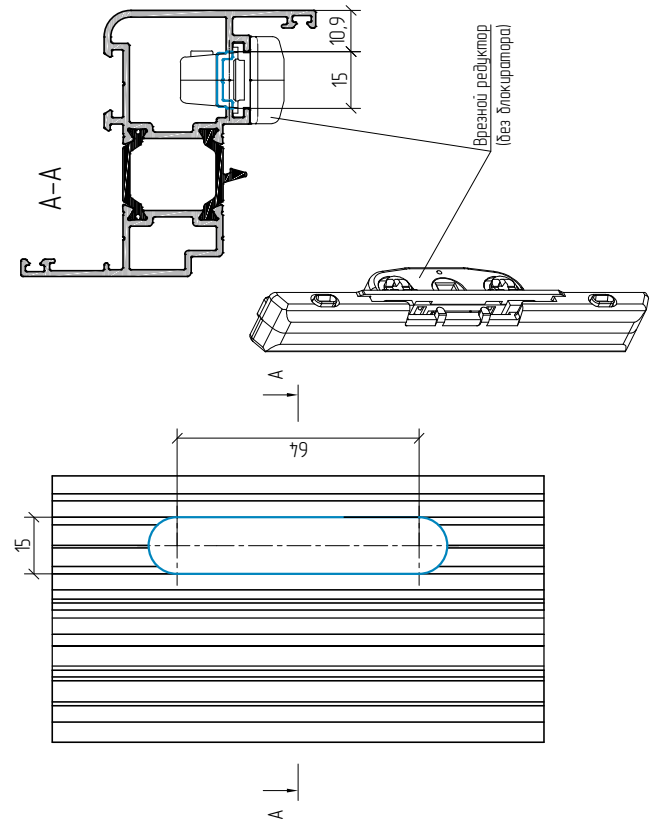


Обработка профиля под установку поводковых ручек

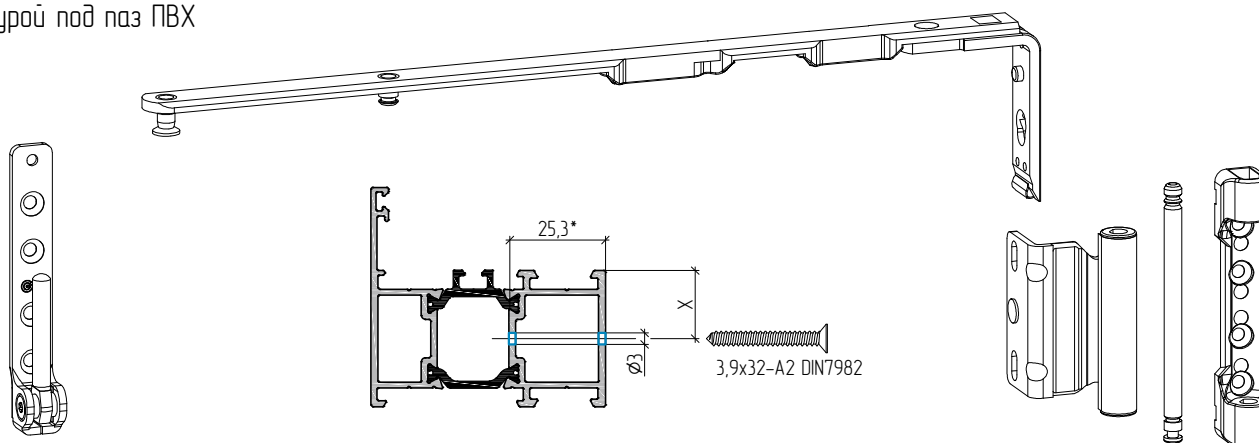


При обработке под привод и ручку использовать инструкцию поставщика фурнитуры.

Обработка профиля под установку врезного редуктора Roto арт. 378338

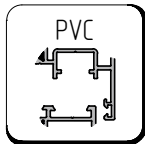
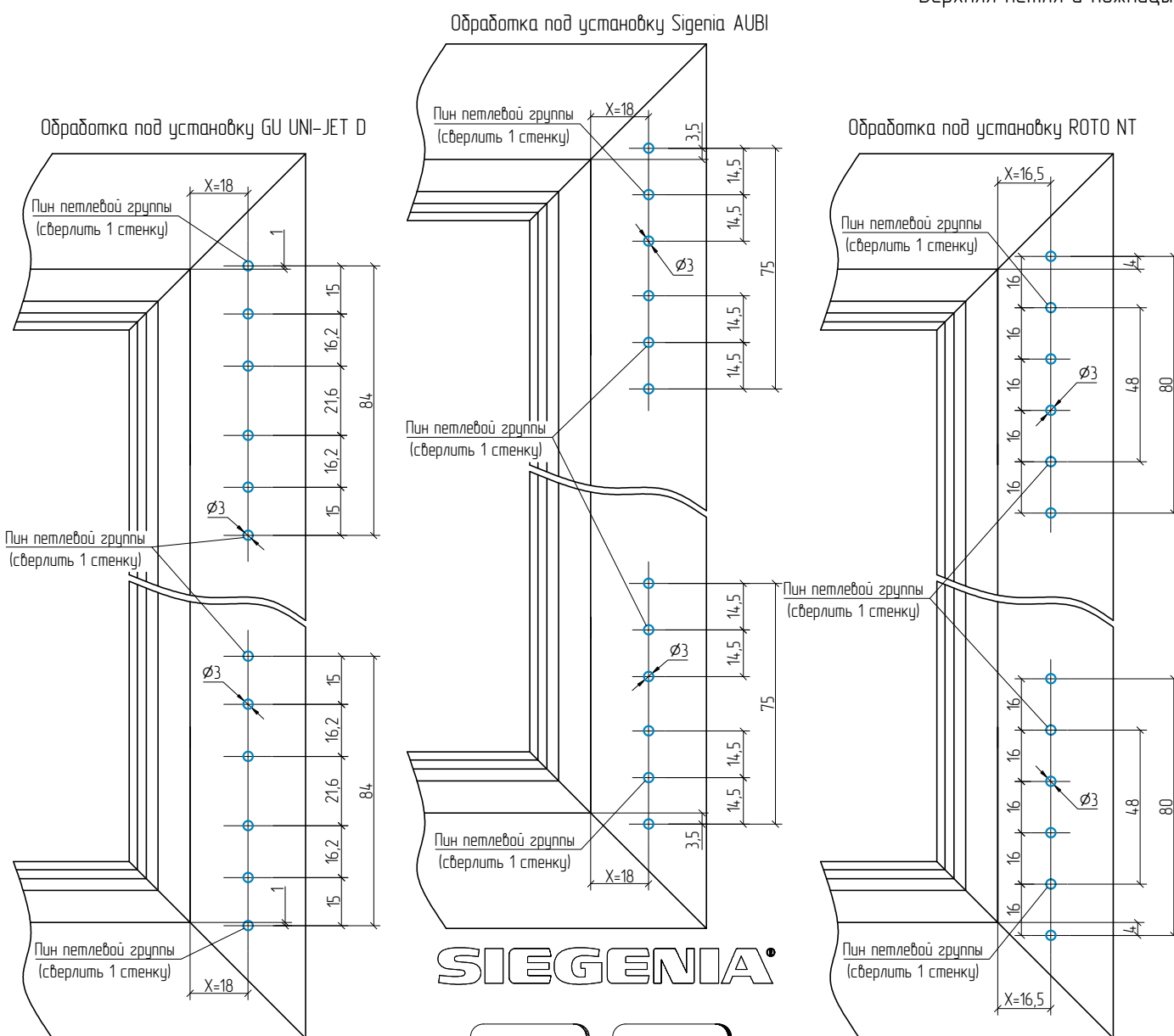


Обработка профиля рамы АУРС.W62.0102 под установку петель (верхних ножиц) для окон с фурнитурой под паз ПВХ



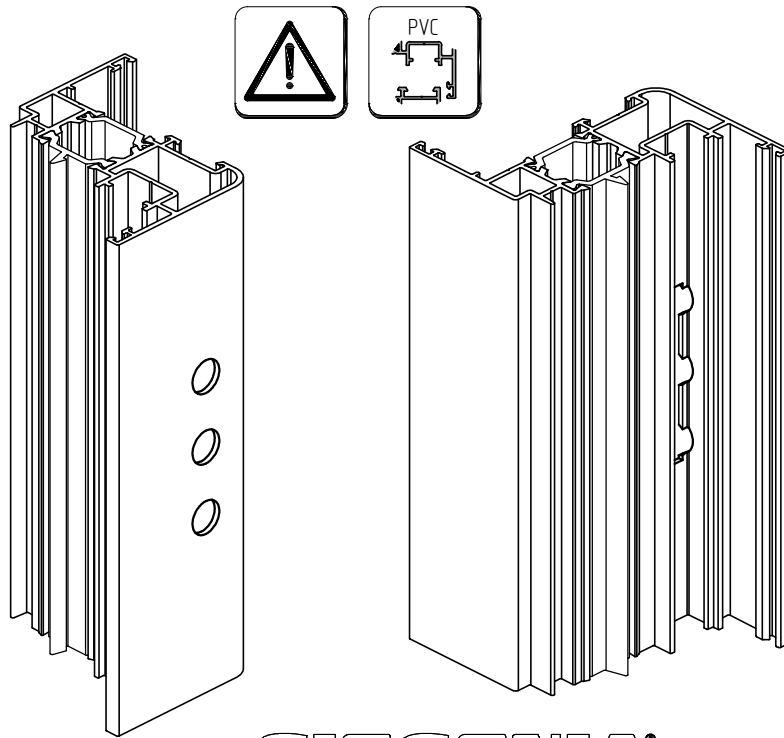
Нижняя рамная часть петли

Верхняя петля и ножицы



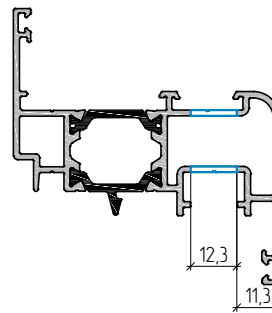
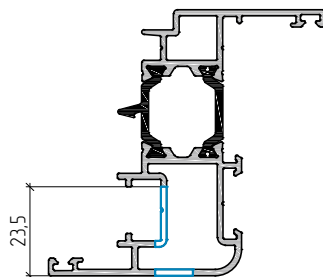
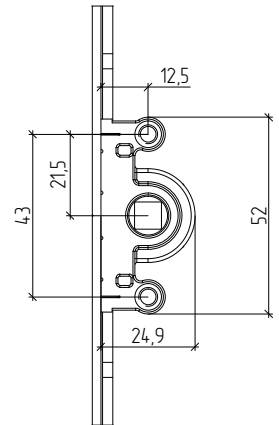
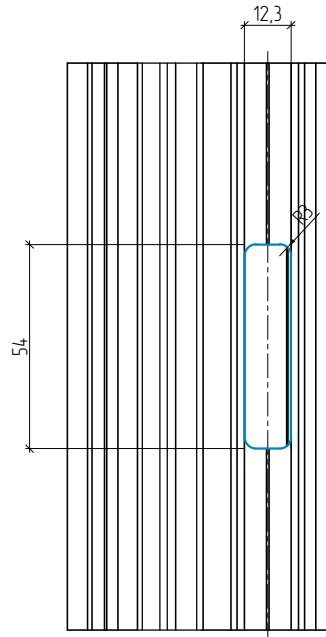
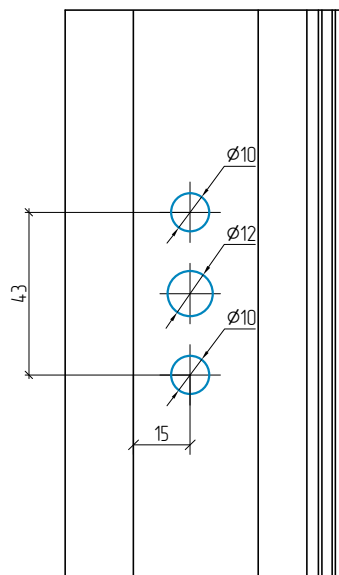
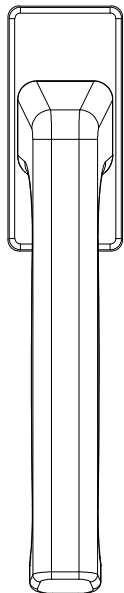
Сверлить две стенки профиля рамы под крепление петель. При сверлении использовать шаблоны поставщиков фурнитуры

Обработка профилей створки АУРС.W62.0211 и АУРС.W62.0212 под установку оконной фурнитуры под паз ПВХ



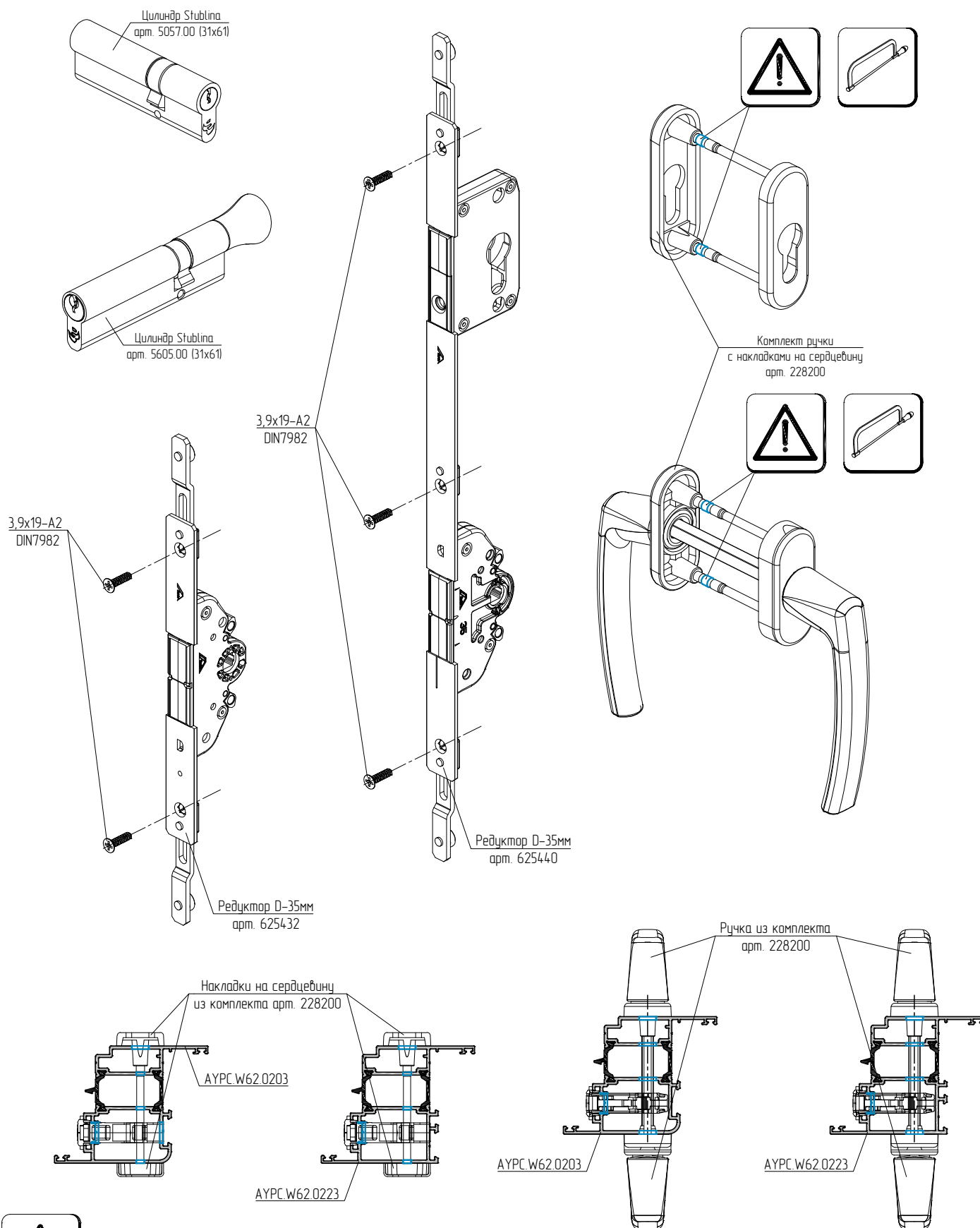
**GU** **BKS**  
**FERCO**

**SIEGENIA**



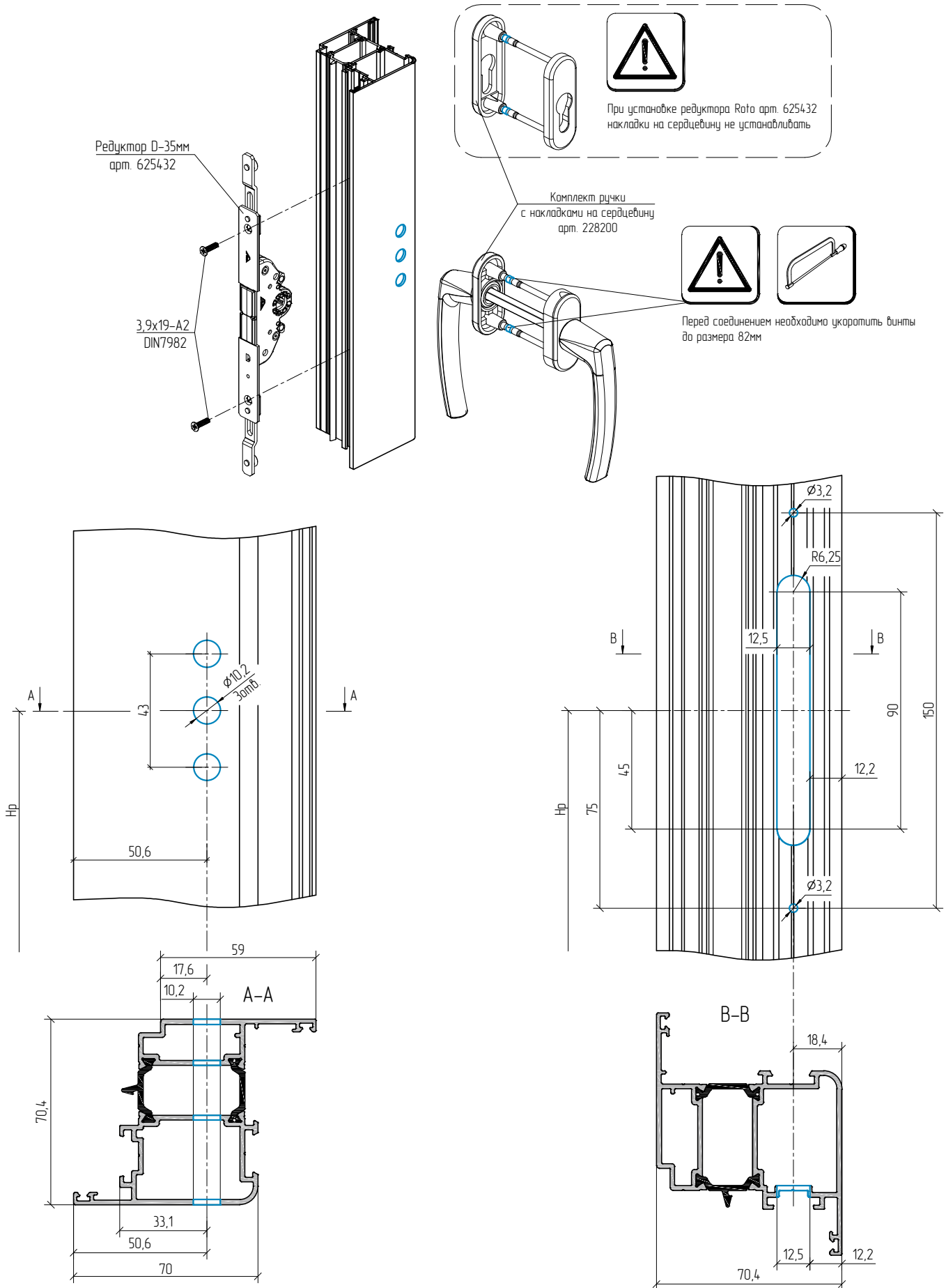
Фрезеровать две стенки профиля створки АУРС.W62.0211 под установку привода.  
При обработке под привод и ручку использовать инструкции поставщиков фурнитуры.

Схема применения врезных редукторов Roto арт. 625432 и арт. 625440 с профилями створок АУРС.W62.0203 (АУРС.W62.0223)



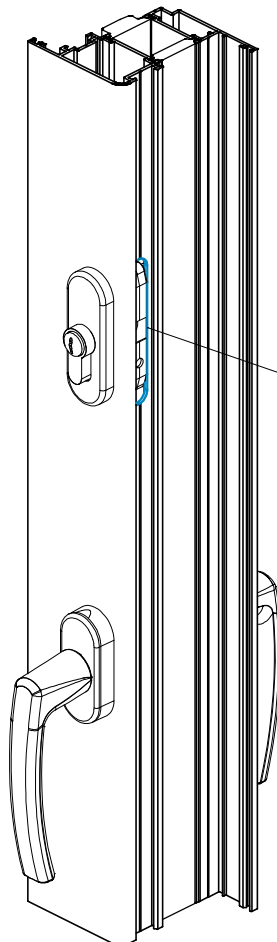
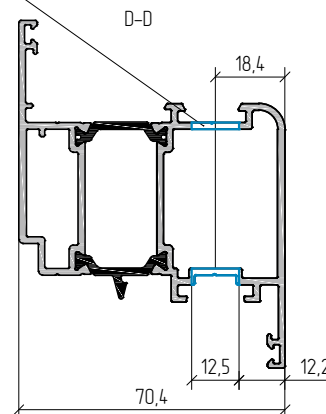
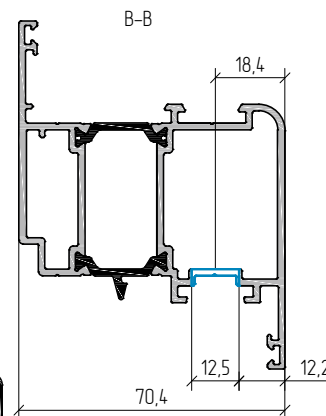
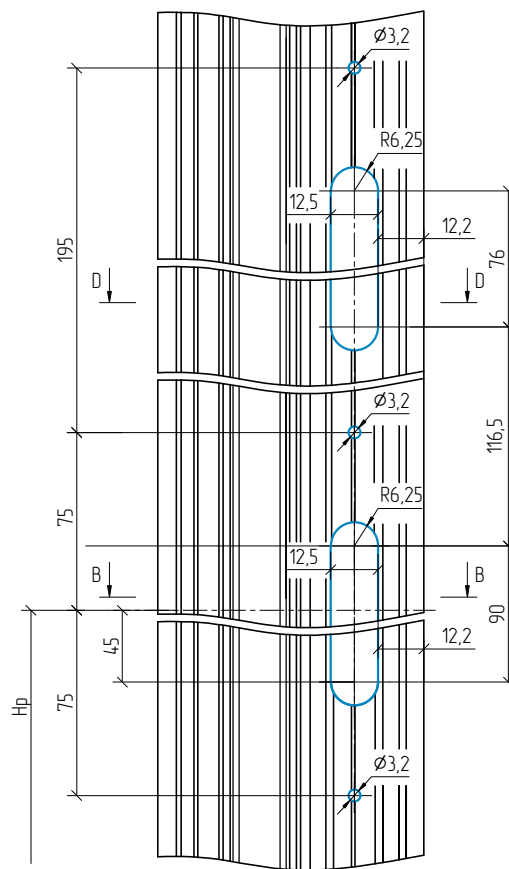
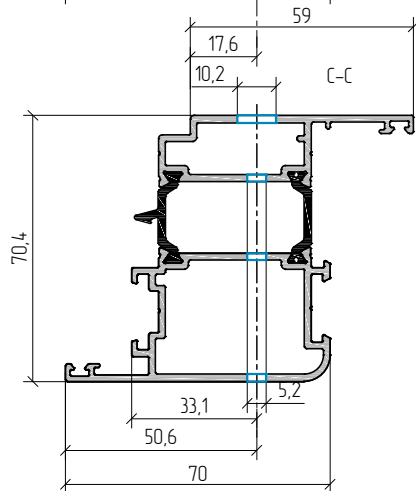
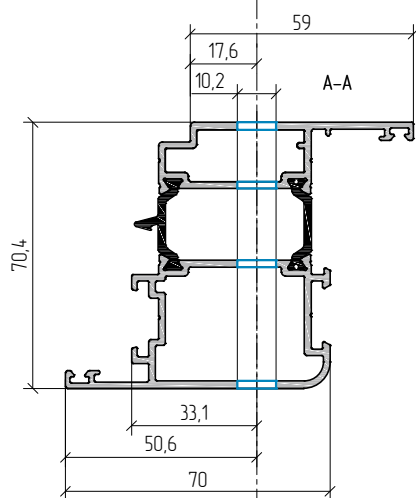
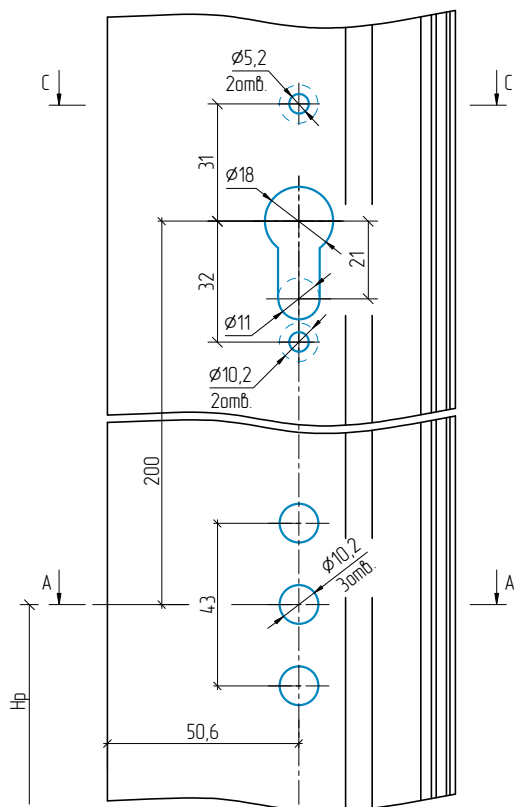
В комплект поставки не входит винты самонарезающие 3,9x19-A2 DIN7982.  
Перед соединением необходимо укоротить винты крепления ручки и накладок сердцевины до 82мм.

Обработка профилей створки АУРС.W62.0203 (АУРС.W62.0223) под установку врезного редуктора Roto арт. 625432

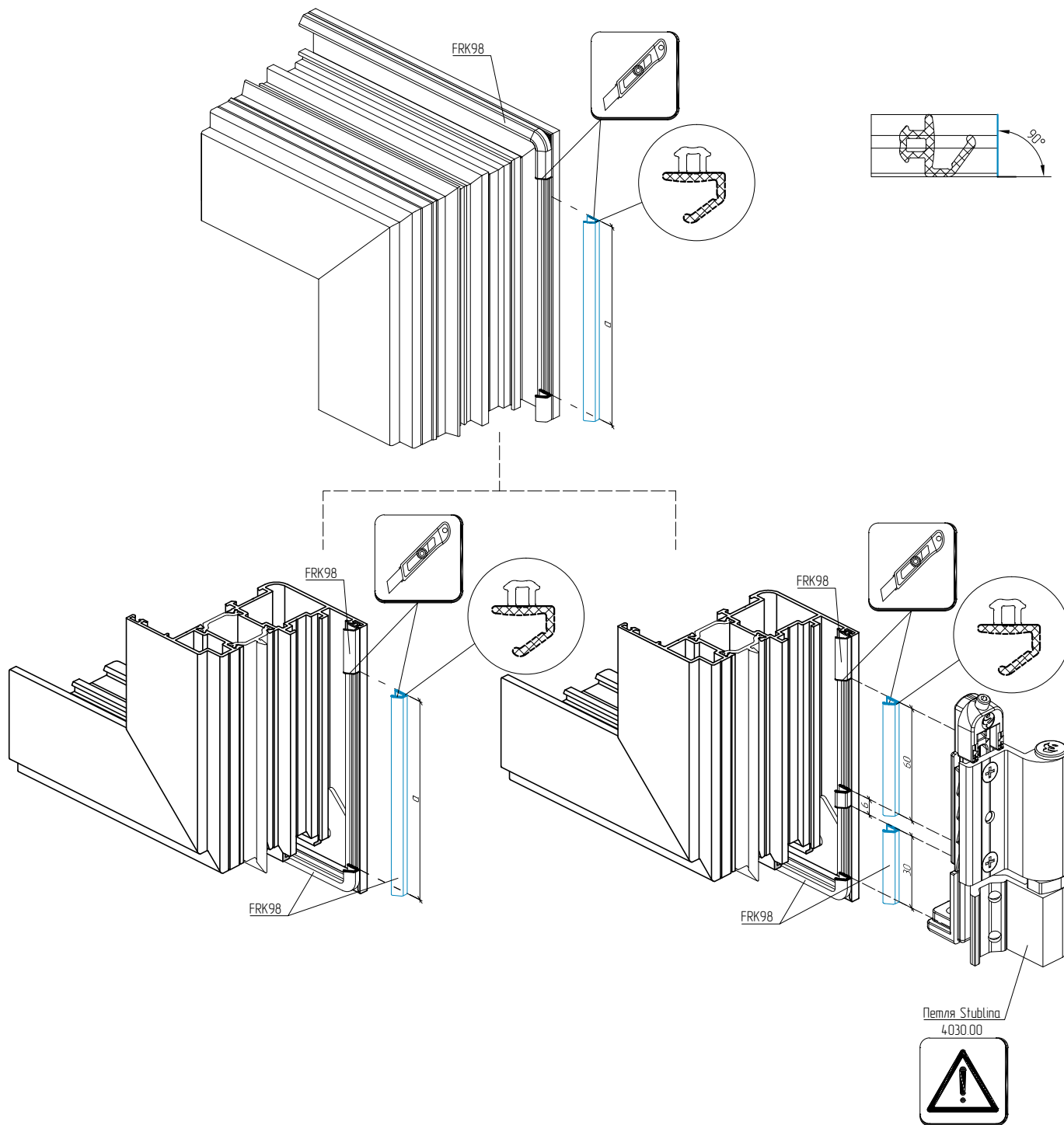




Обработка профилей створки АУРС.W62.0203 (АУРС.W62.0223) под установку врезного редуктора Roto арт. 625440

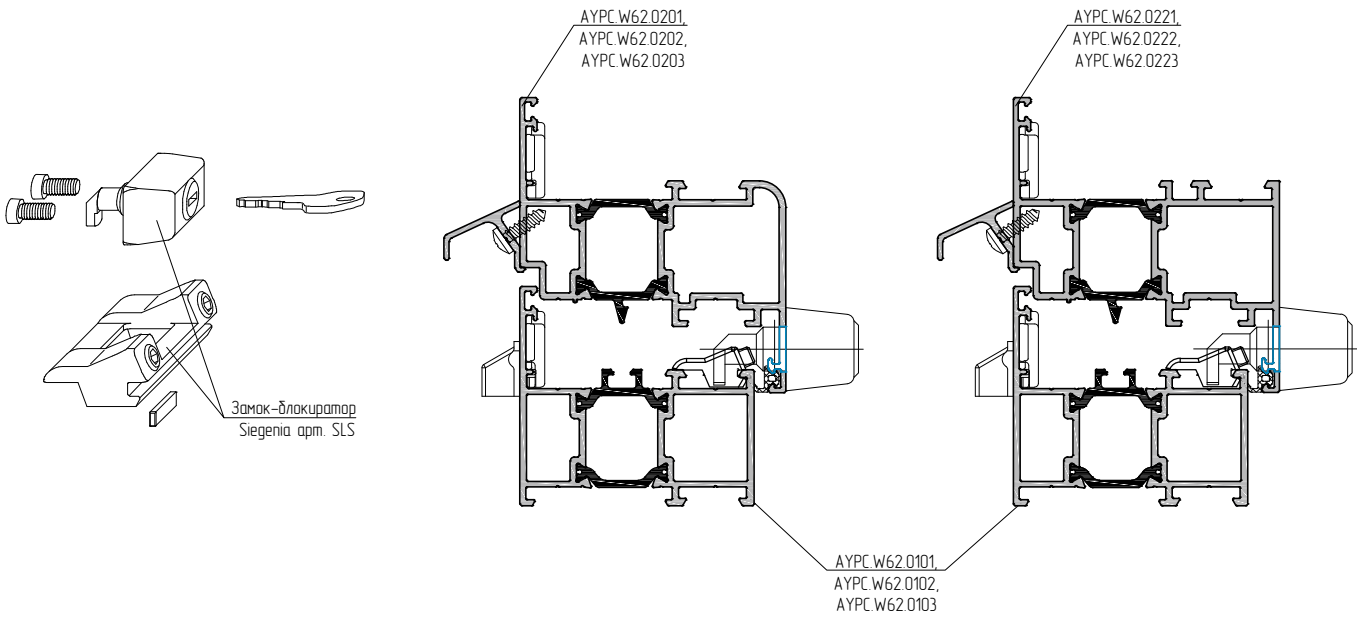


Зарезка уплотнителя FRK98 под установку петель

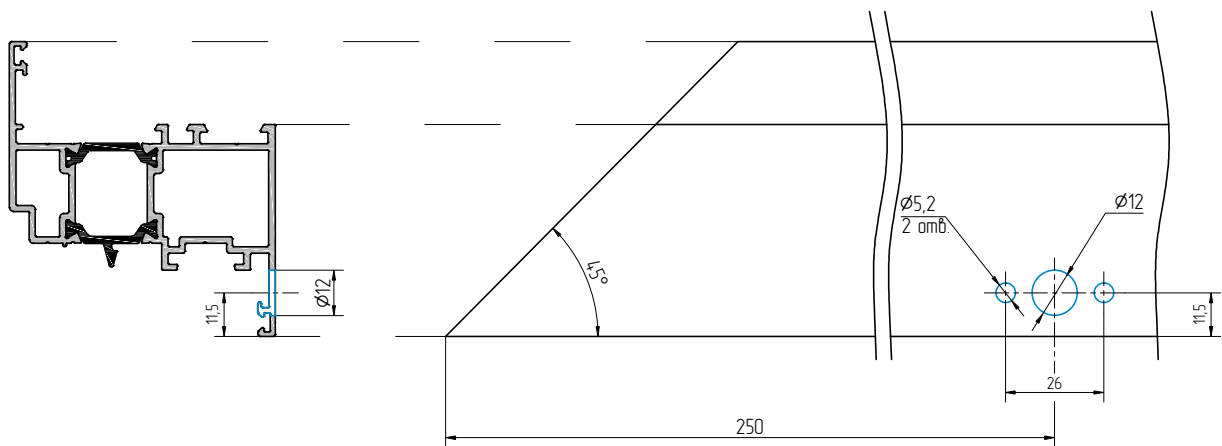


Перед установкой оконных петель необходимо локально удалить сегмент уплотнителя FRK98.  
Размер  $a$  удаляемой части уплотнителя FRK98 зависит от типа открывания и применяемых петель.

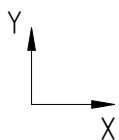
Обработка профилей створки под установку замка-блокиратора Siegenia apt. SLS



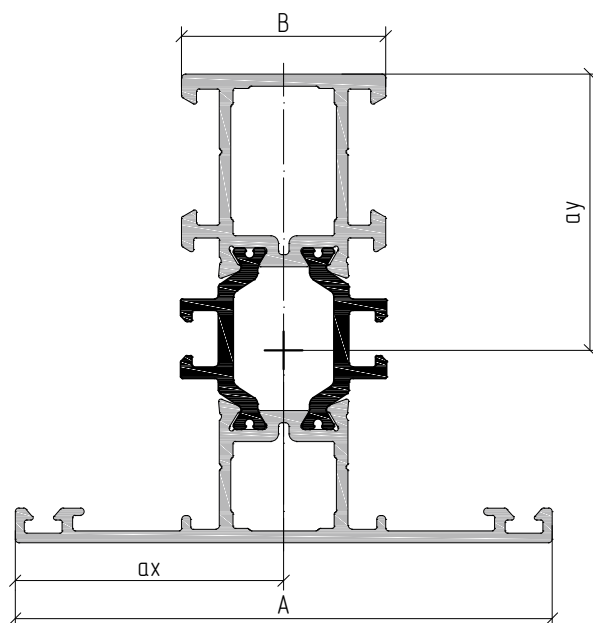
Обработка профиля створки под установку замка-блокиратора Siegenia apt. SLS



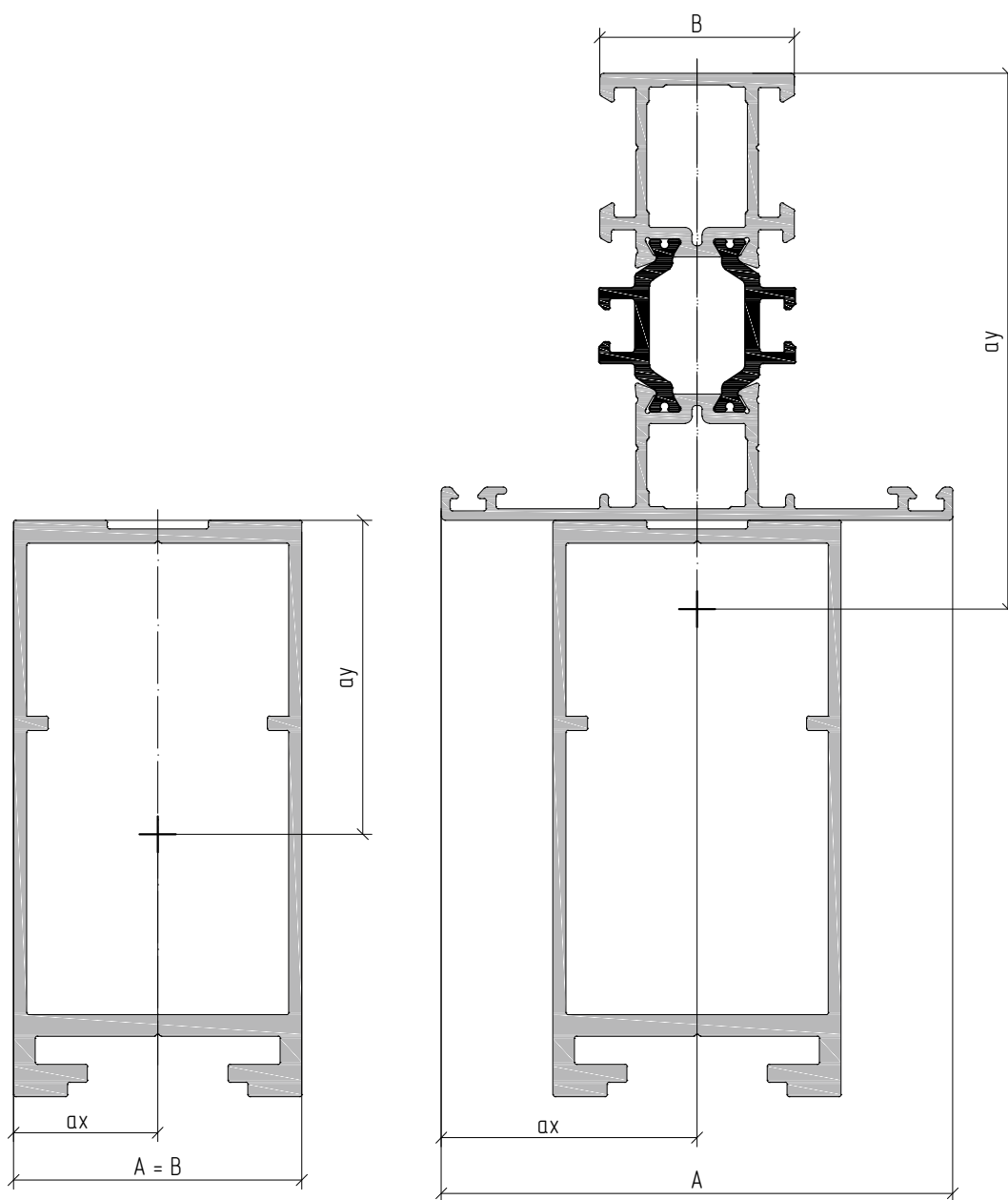
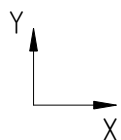




## Геометрические характеристики профилей

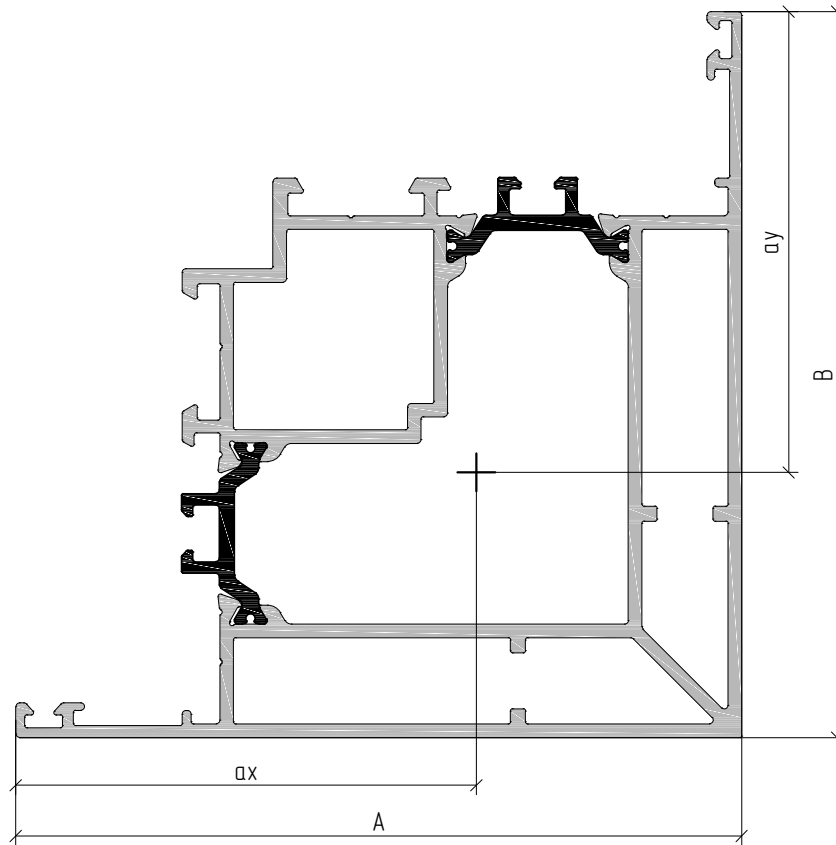
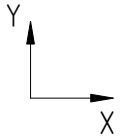


Профиль	м, кг/м.п.	S, мм <sup>2</sup>	Jx, см <sup>4</sup>	Wx, см <sup>3</sup>	ay, мм	Jy, см <sup>4</sup>	Wy, см <sup>3</sup>	ax, мм	A, мм	B, мм
AYPC.W62.0101	1,209	518,8	14,8	4,40	33,7	4,9	1,51	32,5	49	27
AYPC.W62.0102	1,381	583,1	17,3	5,15	33,6	8,9	2,41	36,9	58	36
AYPC.W62.0103	1,7	701,8	21,7	6,50	33,37	19,3	4,38	44,02	72	50
AYPC.W62.0815	1,14	480,1	12,1	3,2	38,05	5,1	1,9	26,4	46	19
AYPC.W62.0107	2,42	1171,5	135,2	15,57	86,83	14,8	3,34	44,36	58	36
AYPC.W62.0121	1,10	480,7	12,0	3,8	31,87	2,1	1,6	13,5	27	
AYPC.W62.0122	1,27	544,8	14,6	4,6	31,42	4,9	2,7	18	36	
AYPC.W62.0123	1,59	661,9	19,0	6,1	31,02	13,2	5,3	25	50	
AYPC.W62.0301	1,353	583,6	17,0	4,66	36,53	8,5	2,39	35,5	71	27
AYPC.W62.0302	1,529	647,9	19,6	5,42	36,07	13,7	3,43	40	80	36
AYPC.W62.0303	1,85	766,6	24,0	6,79	35,38	26,3	5,60	47	94	50
AYPC.W62.0304	2,57	1032,1	148,3	16,45	90,11	17,9	3,92	45,7	80	36
AYPC.W62.0305	1,91	787,6	38,1	8,14	46,76	18,9	4,73	40		
AYPC.W62.0308	2,237	908,3	75,6	13,0	58,3	24,5	6,1	40		
AYPC.W62.0321	1,44	908,3	22,8	6,4	35,5	8,9	2,2	40	71	27

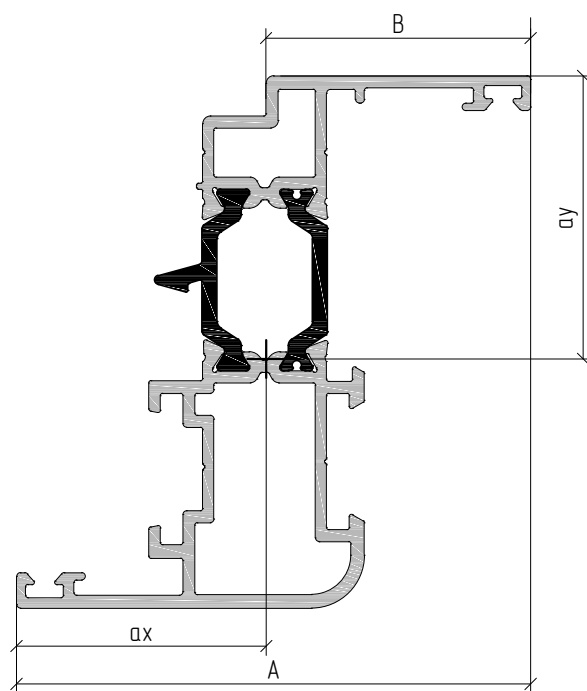
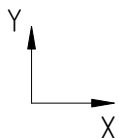


АУРС.SL160.0702

Профиль	м, кг/м.п.	S, мм <sup>2</sup>	Jx, см <sup>4</sup>	Wx, см <sup>3</sup>	ay, мм	Jy, см <sup>4</sup>	Wy, см <sup>3</sup>	ax, мм	A, мм	B, мм
АУРС.SL160.0702	1,57	583,0	49,5	11,4	43,6	15,0	7,5	20,0	40	
АУРС.W62.0301 + АУРС.SL160.0702	2,92	1168,56	142,5	18,7	76,30	23,52	6,6	35,50	71	27
АУРС.W62.0302 + АУРС.SL160.0702	3,10	1232,82	153,5	20,8	73,7	28,65	7,2	40	80	36
АУРС.W62.0303 + АУРС.SL160.0702	3,42	1351,58	171,6	24,7	69,4	41,26	8,8	47	94	50



Профиль	м, кг/м.п.	S, мм <sup>2</sup>	Jx, см <sup>4</sup>	Wx, см <sup>3</sup>	ay, мм	Jy, см <sup>4</sup>	Wy, см <sup>3</sup>	ax, мм	A, мм	B, мм
АУРС.W62.0806	2,096	824,1	25,1	7,7	32,44	33,5	10,3	32,44	74,5	
АУРС.W62.0807	1,872	741,9	18,9	5,6	34,00	26,6	8,3	32,00	64	74
АУРС.W62.0840	2,790	1107,96	53	15,0	35,1	70,04	19,95	35,1	106	
АУРС.W62.0841	2,690	1070,33	49	12,6	38,5	64,78	16,83	38,5	106	



Профиль	м, кг/м.п.	S, мм <sup>2</sup>	Jx, см <sup>4</sup>	Wx, см <sup>3</sup>	ay, мм	Jy, см <sup>4</sup>	Wy, см <sup>3</sup>	ax, мм	A, мм	B, мм
АУРС.W62.0201	1,376	575,4	22,2	5,92	37,42	8,2	2,35	34,95	68	35
АУРС.W62.0202	1,616	667,1	26,4	7,23	36,5	14,4	3,61	40	78	45
АУРС.W62.0203	1,98	800,6	33,74	9,52	35,44	28,8	6,17	46,66	92	59
АУРС.W62.0211	1,515	489,3	23,9	6,42	37,23	10,28	2,78	37,01	73	40
АУРС.W62.0212	1,753	577,2	28,4	7,79	36,44	17,55	4,16	42	83	50
АУРС.W62.0221	1,426	585,4	22,4	5,95	37,70	8,21	2,35	34,88	68	35
АУРС.W62.0222	1,666	678,8	26,8	7,28	36,81	14,48	3,64	39,80	78	45
АУРС.W62.0223	2,035	809,7	34,08	9,56	35,66	29,0	6,24	46,47	92	59





## **ALUTECH ALTW62**

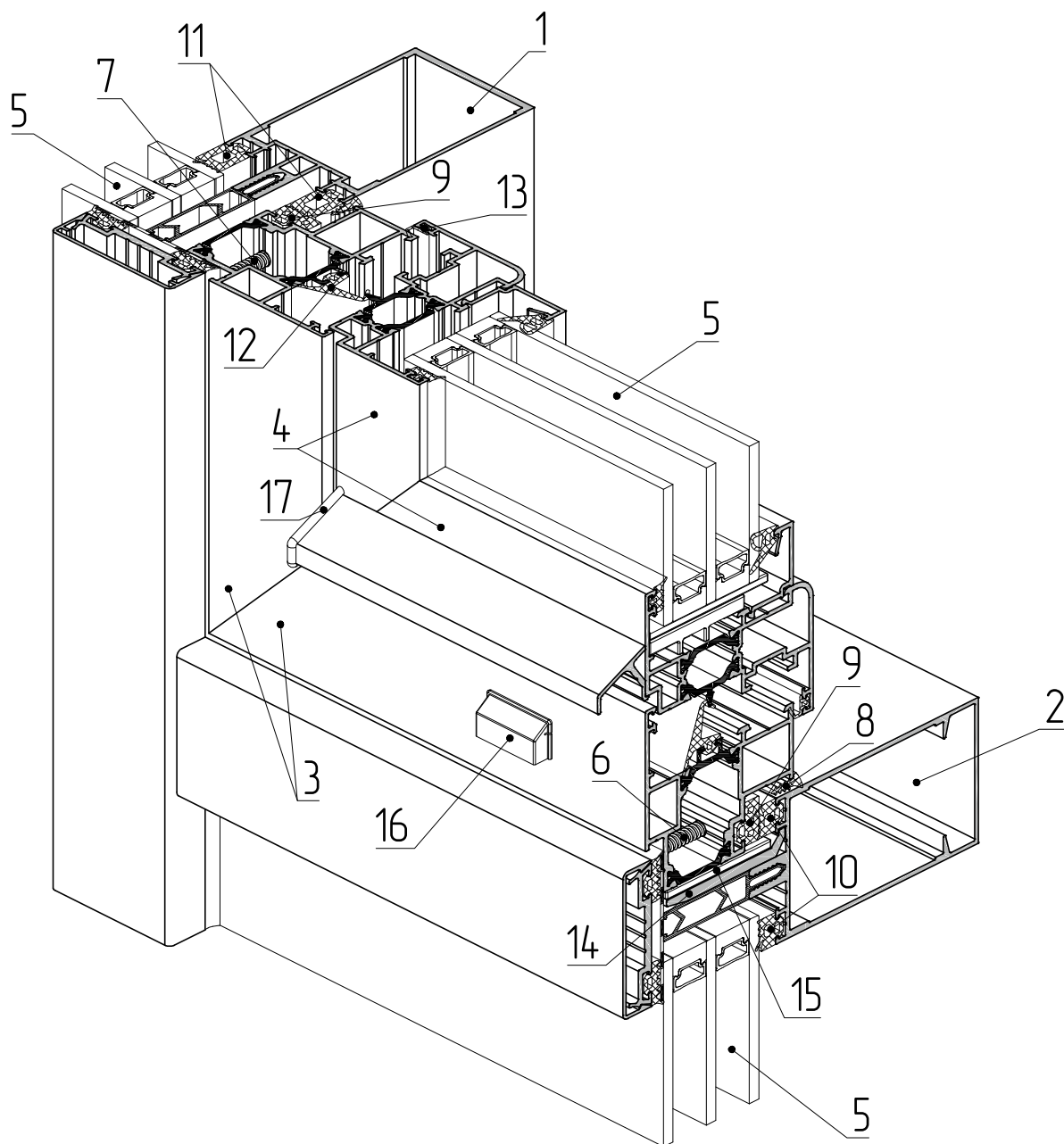
Система рамного  
остекления  
с терморазрывом

# ОКНА В ФАСАД

- 02.01.01 Описание системы
- 02.02.01 Данные для заказа
- 02.03.01 Комплектующие изделия
- 02.04.01 Таблица остекления
- 02.05.01 Сечения и узловые решения
- 02.06.01 Пример расчета типовых конструкций
- 02.07.01 Обработка и сборка
- 02.08.01 Статика



## Структура оконной серии W62 для установки в фасад



- |   |  |
|---|--|
| 1 – профиль стойки АУРС.F50.0103          | 10 – уплотнитель резиновый FRK16                     |
| 2 – профиль ригеля АУРС.F50.0206          | 11 – уплотнитель резиновый FRK19                     |
| 3 – профиль рамы АУРС.W62.0131            | 12 – уплотнитель резиновый FRK51                     |
| 4 – профиль створки АУРС.W62.0201         | 13 – уплотнитель резиновый FRK98                     |
| 5 – заполнение 40 мм                      | 14 – подкладка опорная АУРС.F50.0952                 |
| 6 – винт самонарезающий 4,8x60-A2 DIN7982 | 15 – набор подкладок рихтовочных 100x44x1 (100x44x3) |
| 7 – винт самонарезающий 4,8x70-A2 DIN7982 | 16 – заглушка водоотвода АУРС.C4.8.0919M-01          |
| 8 – уплотнитель резиновый FRK38           | 17 – заглушка отлива АУРС.W62.0999                   |
| 9 – уплотнитель резиновый FRK129          |  |



Артикул	Наименование Эскиз	Масса, кг/м.п.	Внешний периметр, мм	Площадь сечения, мм <sup>2</sup>	Код по каталогу	Цвет профиля	Длина, поставки, м.п.	Количество в упаковке		Масса упаковки	
								шт.	м.п.	нетто, кг	брутто, кг
AYPC.W62.0130	<p>Профиль рамы</p>	1,51	371	614,2	10826000 10826021 10826024 10826030 10826031 108260808	00 RAL9016 RAL8014 RAL8017 RAL9006 A00-D6	6,5	2	13	19,6 20,4 20,4 20,4 20,4 19,6	20 20,8 20,8 20,8 20,8 20
AYPC.W62.0131	<p>Профиль рамы</p>	1,46	369	607,8	10826200 10826221 10826224 10826230 10826231 108262808	00 RAL9016 RAL8014 RAL8017 RAL9006 A00-D6	6,5	2	13	19 19,7 19,7 19,7 19,7 19	19,4 20,1 20,1 20,1 20,1 19,4
AYPC.W62.0132	<p>Профиль рамы</p>	1,72	391	693,8	10826400 10826421 10826424 10826430 10826431 108264808	00 RAL9016 RAL8014 RAL8017 RAL9006 A00-D6	6,5	2	13	22,4 23,3 23,3 23,3 23,3 22,4	22,8 23,7 23,7 23,7 23,7 22,8
AYPC.W62.0133	<p>Профиль рамы</p>	1,67	307	683,9	10826600 10826621 10826624 10826630 10826631 108266808	00 RAL9016 RAL8014 RAL8017 RAL9006 A00-D6	6,5	2	13	21,7 22,6 22,6 22,6 22,6 21,7	22,1 23 23 23 23 22,1
AYPC.C48.0709	<p>Профиль угловой обжимной</p>	2,57	365	950,7	10408000	00	3,25	2	6,5	16,7	17



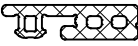
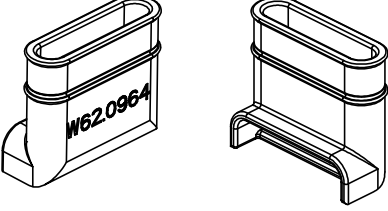
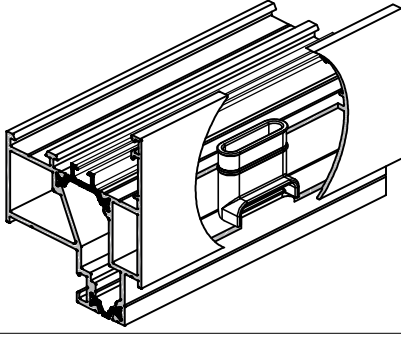
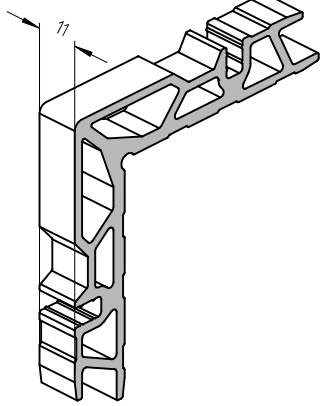
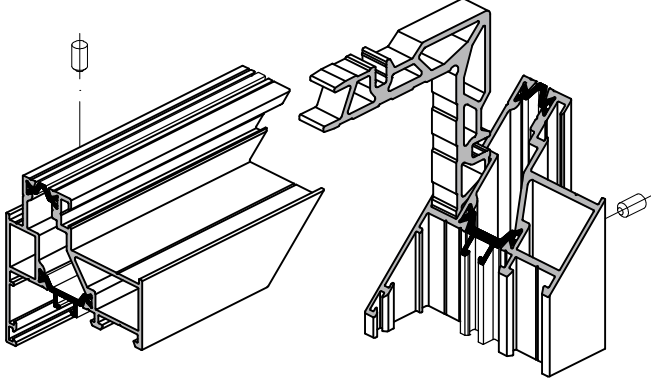
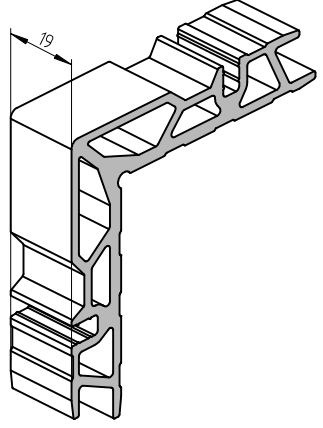
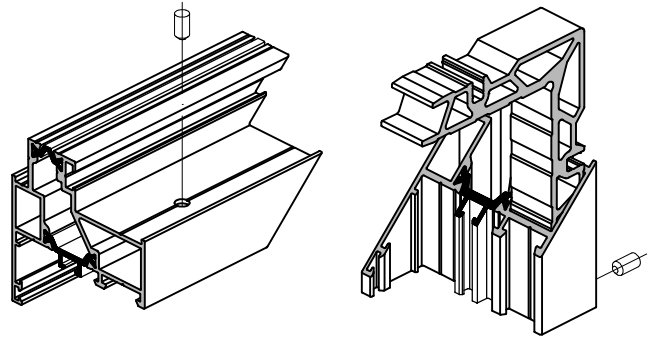
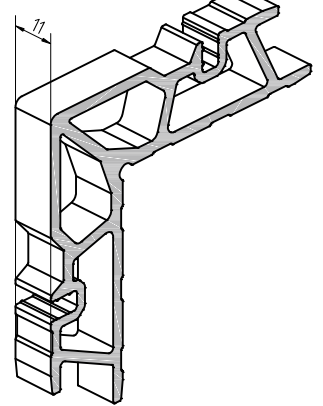
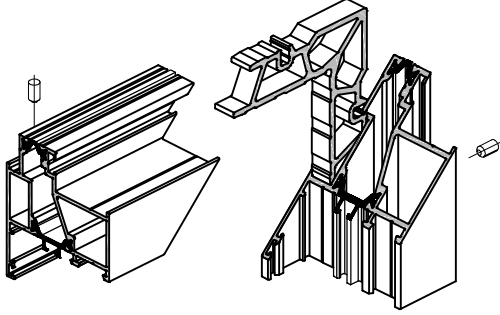
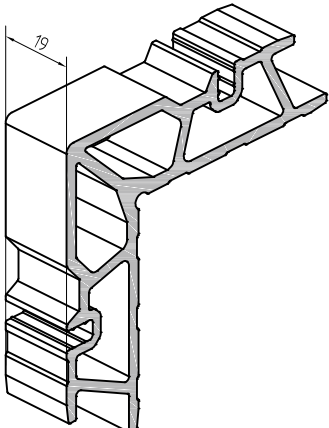
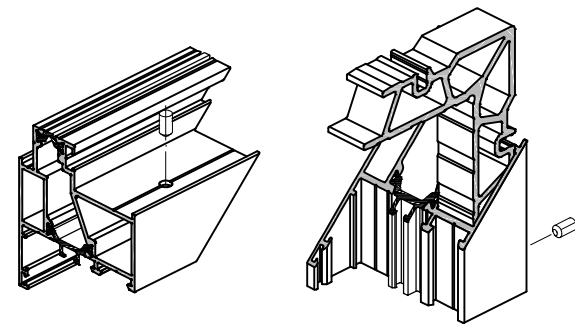
Рисунок	Код	Артикул	Применение
	10417700	FRK159	Уплотнитель резиновый EPDM. Норма упаковки – 200 м.п. Вес – 0,068 кг/м.п.
	10840700	AYPC.W62.0964	 Заглушка водоотвода. Норма упаковки – 50 шт.
	10826800	AYPC.W62.0969-01	Закладная угловая из профиля АУРС.С48.0709. Норма упаковки – 49 шт.  Для профилей рамы АУРС.W62.0130, АУРС.W62.0131
	10826900	AYPC.W62.0969-02	Закладная угловая из профиля АУРС.С48.0709. Норма упаковки – 28 шт.  Для профилей рамы АУРС.W62.0130, АУРС.W62.0131
	10812400	AYPC.W62.0953-01	Закладная угловая из профиля АУРС.W50.0703. Норма упаковки – 200 шт.  Для профилей рамы АУРС.W62.0132, АУРС.W62.0133

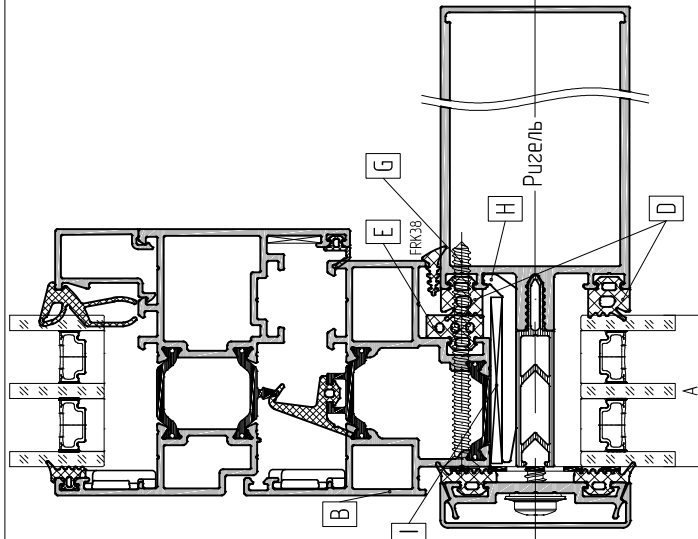
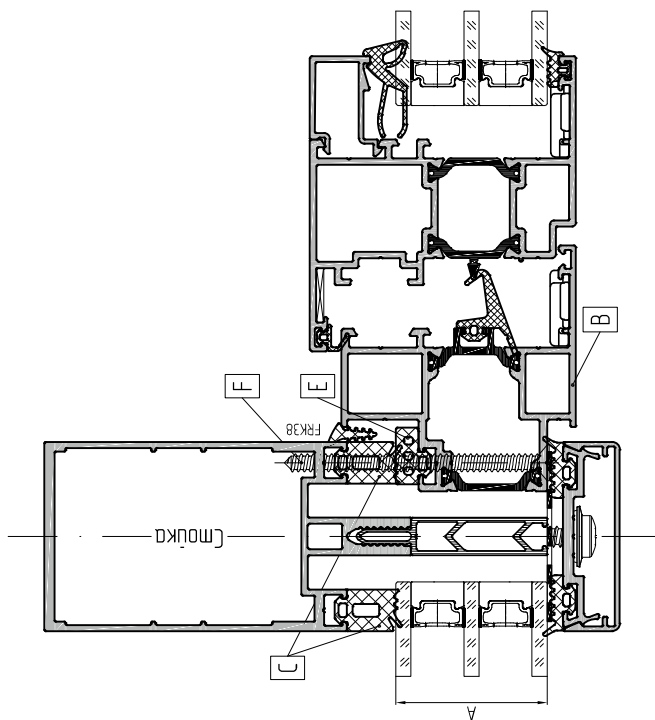
Рисунок	Код	Артикул	Применение
	10812500	АУРС.W62.0953-02	<p data-bbox="875 257 1470 291">Закладная угловая из профиля АУРС.W50.0703. Норма упаковки – 100 шт.</p> <div data-bbox="875 302 1453 627">  </div> <p data-bbox="1090 638 1255 672">Для профилей рамы</p> <p data-bbox="1040 683 1305 705">АУРС.W62.0132, АУРС.W62.0133</p>



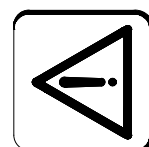
Установка оконных блоков серии ALT W62 в фасад с применением спецпрофилей рам АУРС.W62.0130, АУРС.W62.0131, АУРС.W62.0132, АУРС.W62.0133

Стойка

Ригель выхлест



Толщина заполнения	Профиль рамы	Уплотнитель		Винт самонарезающий		Опорная подкладка	Ручбовочная подкладка	
		на стойке	на ригеле	на стойке, шаг 300 мм	на ригеле, шаг 300 мм			
A	B	C	D	E	F	G	H	I
24 мм		FRK18	FRK15	FRK127	4,8x50-A2 DIN7982	4,8x45-A2 DIN7982	АУРС.F50.094.1	100x26x1 (100x26x3)
26 мм		FRK17	FRK14	FRK128				
28 мм	АУРС.W62.0130	FRK19	FRK16	FRK129				
30 мм	АУРС.W62.0132	FRK18	FRK15	FRK130	4,8x60-A2 DIN7982	4,8x50-A2 DIN7982	АУРС.F50.094.1-01	100x32x1 (100x32x3)
32 мм		FRK17	FRK14	FRK131				
34 мм		FRK19	FRK16	FRK132	4,8x70-A2 DIN7982	4,8x60-A2 DIN7982	АУРС.F50.094.1-02	100x38x1 (100x38x3)
36 мм	АУРС.W62.0131	FRK18	FRK15	FRK127				
38 мм	АУРС.W62.0133	FRK17	FRK14	FRK128	4,8x70-A2 DIN7982	4,8x60-A2 DIN7982	АУРС.F50.094.1-02	100x38x1 (100x38x3)
40 мм		FRK19	FRK16	FRK129			АУРС.F50.0952	100x44x1 (100x44x3)



Данные по уплотнителям FRK14-FRK19, FRK127-FRK132 и опорным подкладкам АУРС.F50.094.1, АУРС.F50.094.1-01, АУРС.F50.094.1-02, АУРС.F50.0952 предоставлены в каталоге серии ALT F50.

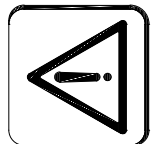
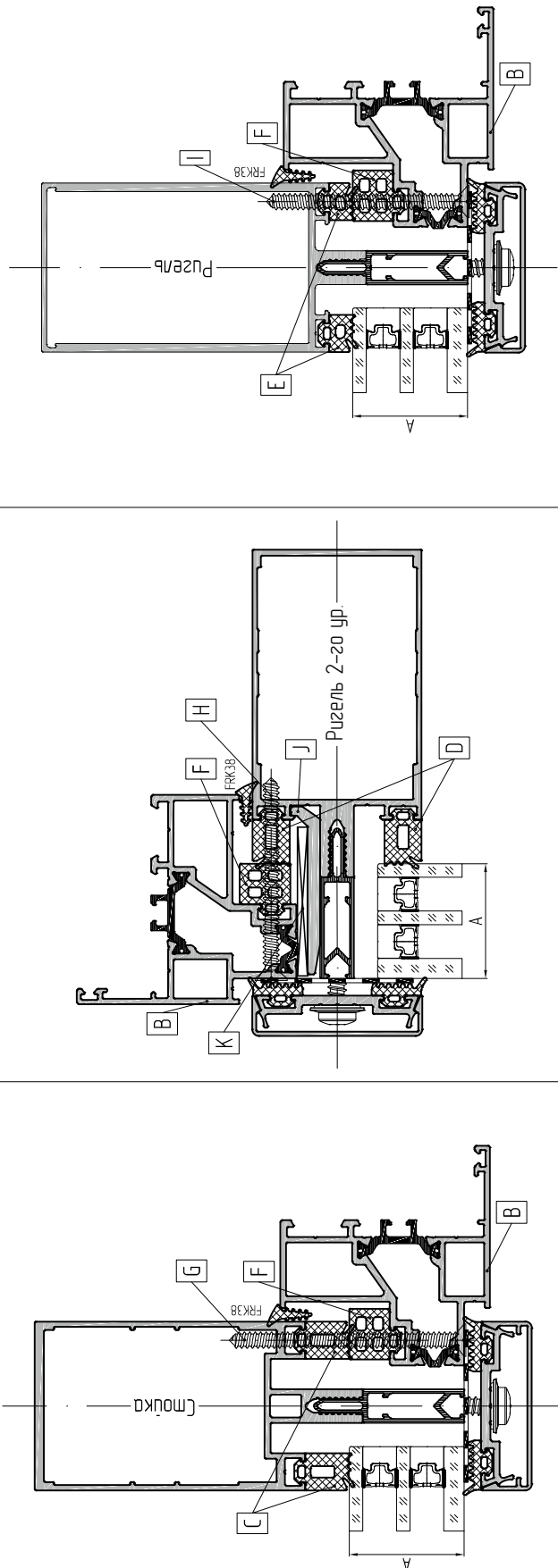
Установка оконных блоков серии АЛТ W62 в фасад с применением спецпрофилей рам АУРС.W62.0130, АУРС.W62.0131, АУРС.W62.0132, АУРС.W62.0133

Толщина заполнения	Профиль рамы	Уплотнитель			Винт самонарезающий			Опорная подкладка	Рихтовочная подкладка	
		на стойке	на ригеле 2-го урбня	на ригеле внахлест	на раме	на стойке, шаг 300 мм	на ригеле 2-го ур., шаг 300 мм			на ригеле внахлест, шаг 300 мм
A	B	C	D	E	F	G	H	I	J	K
24 мм	АУРС.W62.0130 АУРС.W62.0132	FRK18	FRK18	FRK15	FRK127	4,8x50-A2 DIN7982	4,8x50-A2 DIN7982	4,8x45-A2 DIN7982	АУРС.F50.094.1-01	100x32x1 (100x32x3)
26 мм		FRK17	FRK17	FRK14	FRK128					
28 мм		FRK19	FRK19	FRK16	FRK129					
30 мм		FRK18	FRK18	FRK15	FRK130					
32 мм		FRK17	FRK17	FRK14	FRK131					
34 мм	FRK19	FRK19	FRK16	FRK132	4,8x60-A2 DIN7982	4,8x60-A2 DIN7982	4,8x60-A2 DIN7982	4,8x60-A2 DIN7982	АУРС.F50.0952	100x44x1 (100x44x3)
36 мм	АУРС.W62.0131 АУРС.W62.0133	FRK18	FRK18	FRK15	FRK127	4,8x60-A2 DIN7982	4,8x60-A2 DIN7982	4,8x60-A2 DIN7982	АУРС.F50.0952	100x44x1 (100x44x3)
38 мм		FRK17	FRK17	FRK14	FRK128					
40 мм		FRK19	FRK19	FRK16	FRK129					

Стойка

Ригель 2-го урбня фрезеровка внахлест

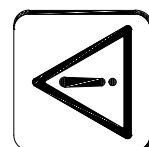
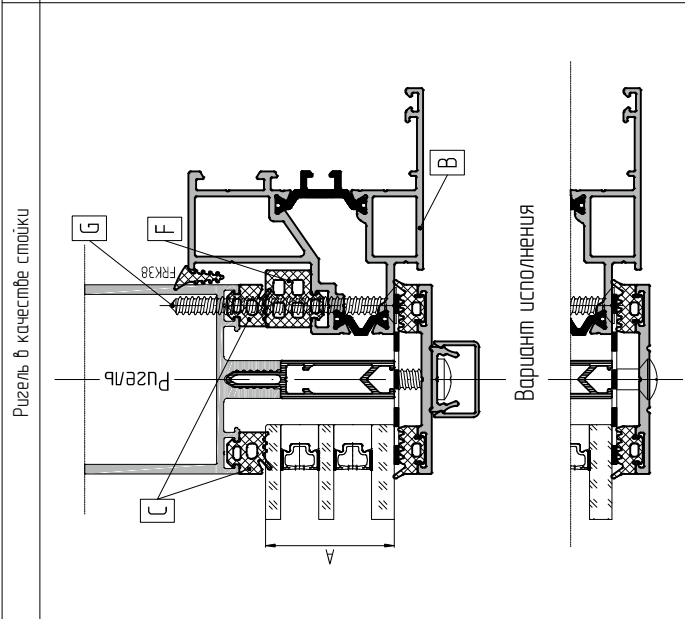
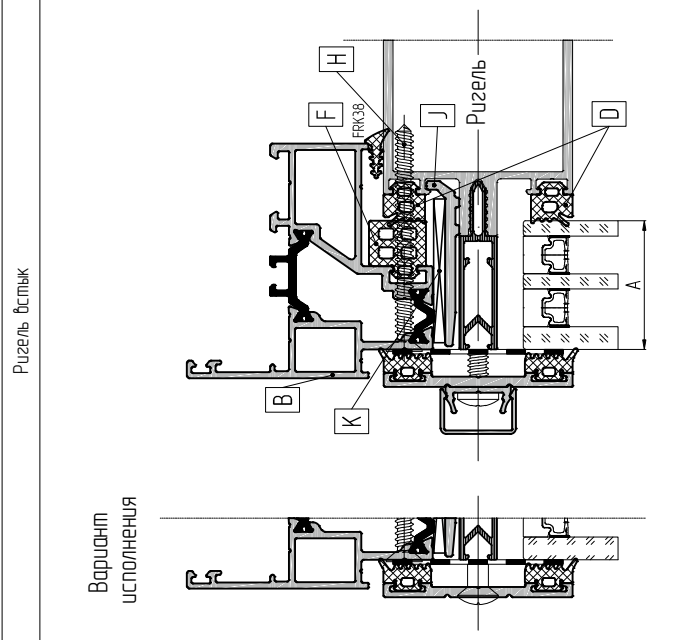
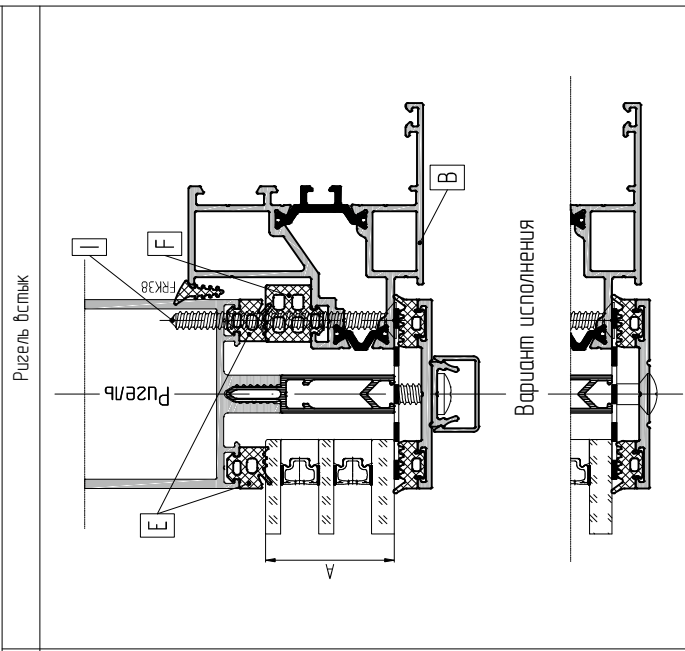
Ригель внахлест



Данные по уплотнителям FRK14-FRK19, FRK127-FRK132 и опорным подкладкам АУРС.F50.094.1-01, АУРС.F50.094.1-02, АУРС.F50.0952, АУРС.F50.0952-01 предоставлены в каталоге серии АЛТ.F50.

Установка оконных блоков серии ALT W62 в фасад с применением спецпрофилей рам АУРС.W62.0130, АУРС.W62.0131, АУРС.W62.0132, АУРС.W62.0133

Толщина заполнения	Профиль рамы	Уплотнитель				Винт самонарезающий			Опорная подкладка	Рихтовочная подкладка
		на ригеле		на ригеле встык		на ригеле встык, шаг 300 мм		на ригеле встык, шаг 300 мм		
		на ригеле	на ригеле встык	на раме	на ригеле, шаг 300 мм	на ригеле, шаг 300 мм	на ригеле встык, шаг 300 мм			
A	B	C	D	E	F	G	H	I	J	K
24 мм	АУРС.W62.0130 АУРС.W62.0132	FRK15	FRK15	FRK15	FRK127	4,8x4,5-A2 DIN7982	4,8x4,5-A2 DIN7982	4,8x4,5-A2 DIN7982	АУРС.F50.094.1	100x26x1 (100x26x3)
26 мм		FRK14	FRK14	FRK14	FRK128	4,8x4,5-A2 DIN7982	4,8x4,5-A2 DIN7982	4,8x4,5-A2 DIN7982	АУРС.F50.094.1	100x26x1 (100x26x3)
28 мм		FRK16	FRK16	FRK16	FRK129	4,8x50-A2 DIN7982	4,8x50-A2 DIN7982	4,8x50-A2 DIN7982	АУРС.F50.094.1-01	100x32x1 (100x32x3)
30 мм		FRK15	FRK15	FRK15	FRK130	4,8x50-A2 DIN7982	4,8x50-A2 DIN7982	4,8x50-A2 DIN7982	АУРС.F50.094.1-01	100x32x1 (100x32x3)
32 мм		FRK14	FRK14	FRK14	FRK131	4,8x50-A2 DIN7982	4,8x50-A2 DIN7982	4,8x50-A2 DIN7982	АУРС.F50.094.1-01	100x32x1 (100x32x3)
34 мм		FRK16	FRK16	FRK16	FRK132	4,8x60-A2 DIN7982	4,8x60-A2 DIN7982	4,8x60-A2 DIN7982	АУРС.F50.094.1-02	100x38x1 (100x38x3)
36 мм	АУРС.W62.0131 АУРС.W62.0133	FRK15	FRK15	FRK15	FRK127	4,8x60-A2 DIN7982	4,8x60-A2 DIN7982	4,8x60-A2 DIN7982	АУРС.F50.094.1-02	100x38x1 (100x38x3)
38 мм		FRK14	FRK14	FRK14	FRK128	4,8x60-A2 DIN7982	4,8x60-A2 DIN7982	4,8x60-A2 DIN7982	АУРС.F50.094.1-02	100x38x1 (100x38x3)
40 мм		FRK16	FRK16	FRK16	FRK129	4,8x60-A2 DIN7982	4,8x60-A2 DIN7982	4,8x60-A2 DIN7982	АУРС.F50.095.2	100x44x1 (100x44x3)



Данные по уплотнителям FRK14-FRK16, FRK127-FRK132 и опорным подкладкам АУРС.F50.094.1-01, АУРС.F50.094.1-02, АУРС.F50.095.2 преобладают в каталоге серии ALT F50.

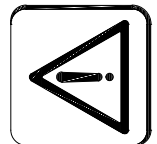
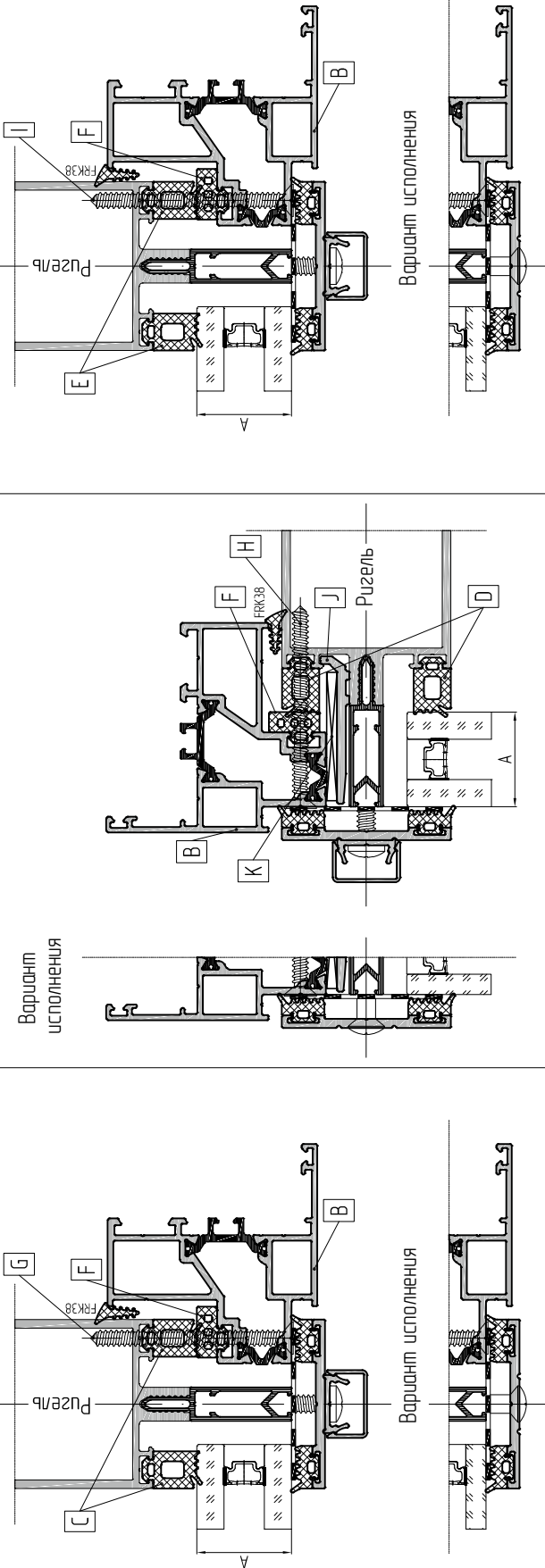
Установка оконных блоков серии ALT W62 в фасад с применением спецпрофилей рам АУРС.W62.0130, АУРС.W62.0131, АУРС.W62.0132, АУРС.W62.0133

Толщина заполнения	Профиль рамы	Уплотнитель			Винт самонарезающий		Опорная подкладка	Рихтовочная подкладка		
		на ригеле	на ригеле встык	на раме	на ригеле встык, шаг 300 мм	на ригеле встык, шаг 300 мм				
A	B	C	D	E	F	G	H	I	J	K
24 мм	FRK18	FRK18	FRK18	FRK18	FRK127	4,8x50-A2 DIN7982	4,8x50-A2 DIN7982	4,8x50-A2 DIN7982	АУРС.F50.0941-01	100x32x1 (100x32x3)
26 мм	FRK17	FRK17	FRK17	FRK17	FRK128	4,8x60-A2 DIN7982	4,8x60-A2 DIN7982	4,8x60-A2 DIN7982	АУРС.F50.0941-02	100x38x1 (100x38x3)
28 мм	FRK19	FRK19	FRK19	FRK19	FRK129	4,8x60-A2 DIN7982	4,8x60-A2 DIN7982	4,8x60-A2 DIN7982	АУРС.F50.0952	100x44x1 (100x44x3)
30 мм	FRK18	FRK18	FRK18	FRK18	FRK130	4,8x70-A2 DIN7982	4,8x70-A2 DIN7982	4,8x70-A2 DIN7982	АУРС.F50.0952-01	100x50x1 (100x50x3)
32 мм	FRK17	FRK17	FRK17	FRK17	FRK131					
34 мм	FRK19	FRK19	FRK19	FRK19	FRK132					
36 мм	FRK18	FRK18	FRK18	FRK18	FRK127					
38 мм	FRK17	FRK17	FRK17	FRK17	FRK128					
40 мм*	FRK19	FRK19	FRK19	FRK19	FRK129					

Ригель в качестве стойки

Ригель встык с балкой

Ригель встык с балкой

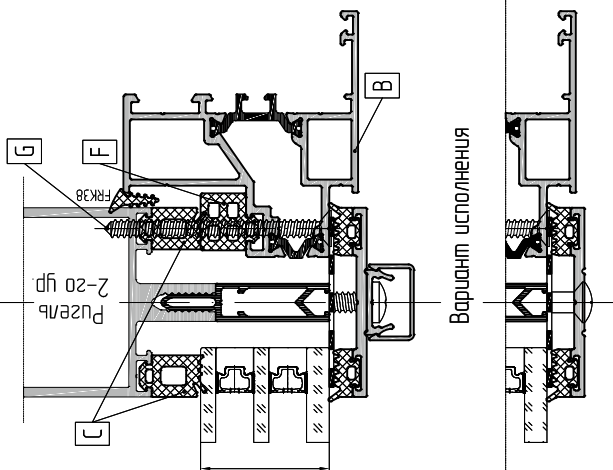


Данные по уплотнителям FRK17-FRK19, FRK127-FRK132 и опорным подкладкам АУРС.F50.0941-01, АУРС.F50.0941-02, АУРС.F50.0952, АУРС.F50.0952-01 предоставлены в каталоге серии ALT F50.  
\* для данных толщин заполнения вариант без крышки декоративной не выполняется.

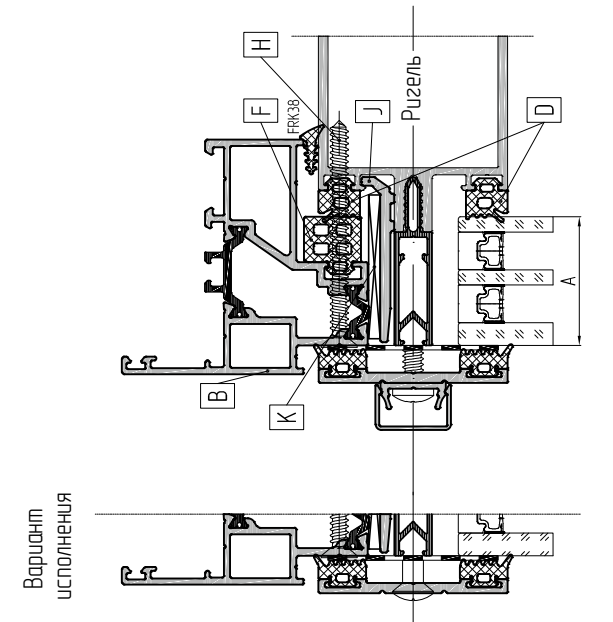
Установка оконных блоков серии АЛТ W62 в фасад с применением спецпрофилей рам АУРС.W62.0130, АУРС.W62.0131, АУРС.W62.0132, АУРС.W62.0133

Толщина заполнения	Профиль рамы			Уплотнитель			Винт самонарезающий			Опорная подкладка	Рихтовочная подкладка
	на ригеле 2-го уровня	на ригеле внахлест	на раме	на ригеле 2-го ур. шаг 300 мм	на ригеле внахлест, шаг 300 мм	на ригеле встык, шаг 300 мм					
A	C	D	E	F	G	H	I	J	K		
24 мм	FRK18	FRK15	FRK18	FRK127	4,8x50-A2 DIN7982	4,8x45-A2 DIN7982	4,8x50-A2 DIN7982	АУРС.F50.094.1	100x26x1 (100x26x3)		
26 мм	FRK17	FRK14	FRK17	FRK128	4,8x50-A2 DIN7982	4,8x50-A2 DIN7982	4,8x60-A2 DIN7982	АУРС.F50.094.1-01	100x32x1 (100x32x3)		
28 мм	FRK19	FRK16	FRK19	FRK129	4,8x60-A2 DIN7982	4,8x60-A2 DIN7982	4,8x60-A2 DIN7982	АУРС.F50.094.1-02	100x38x1 (100x38x3)		
30 мм	FRK18	FRK15	FRK18	FRK130	4,8x60-A2 DIN7982	4,8x60-A2 DIN7982	4,8x60-A2 DIN7982	АУРС.F50.094.1-02	100x38x1 (100x38x3)		
32 мм	FRK17	FRK14	FRK17	FRK131	4,8x70-A2 DIN7982	4,8x70-A2 DIN7982	4,8x70-A2 DIN7982	АУРС.F50.0952	100x44x1 (100x44x3)		
34 мм	FRK19	FRK16	FRK19	FRK132	4,8x60-A2 DIN7982	4,8x60-A2 DIN7982	4,8x60-A2 DIN7982				
36 мм	FRK18	FRK15	FRK18	FRK127	4,8x60-A2 DIN7982	4,8x60-A2 DIN7982	4,8x60-A2 DIN7982				
38 мм	FRK17	FRK14	FRK17	FRK128	4,8x60-A2 DIN7982	4,8x60-A2 DIN7982	4,8x60-A2 DIN7982				
40 мм	FRK19	FRK16	FRK19	FRK129	4,8x70-A2 DIN7982	4,8x70-A2 DIN7982	4,8x70-A2 DIN7982				

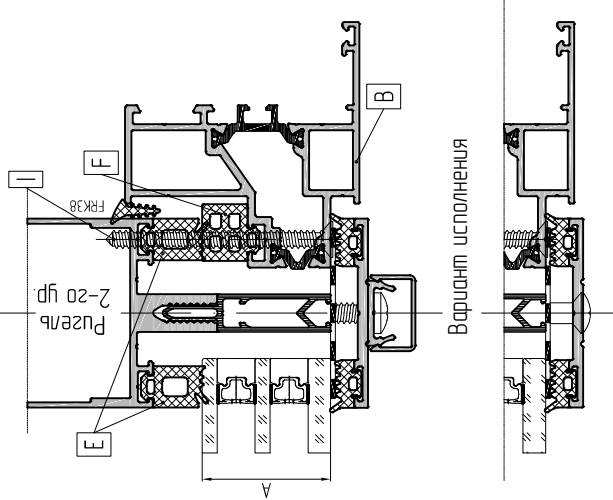
Ригель 2-го уровня в качестве стойки



Ригель внахлест

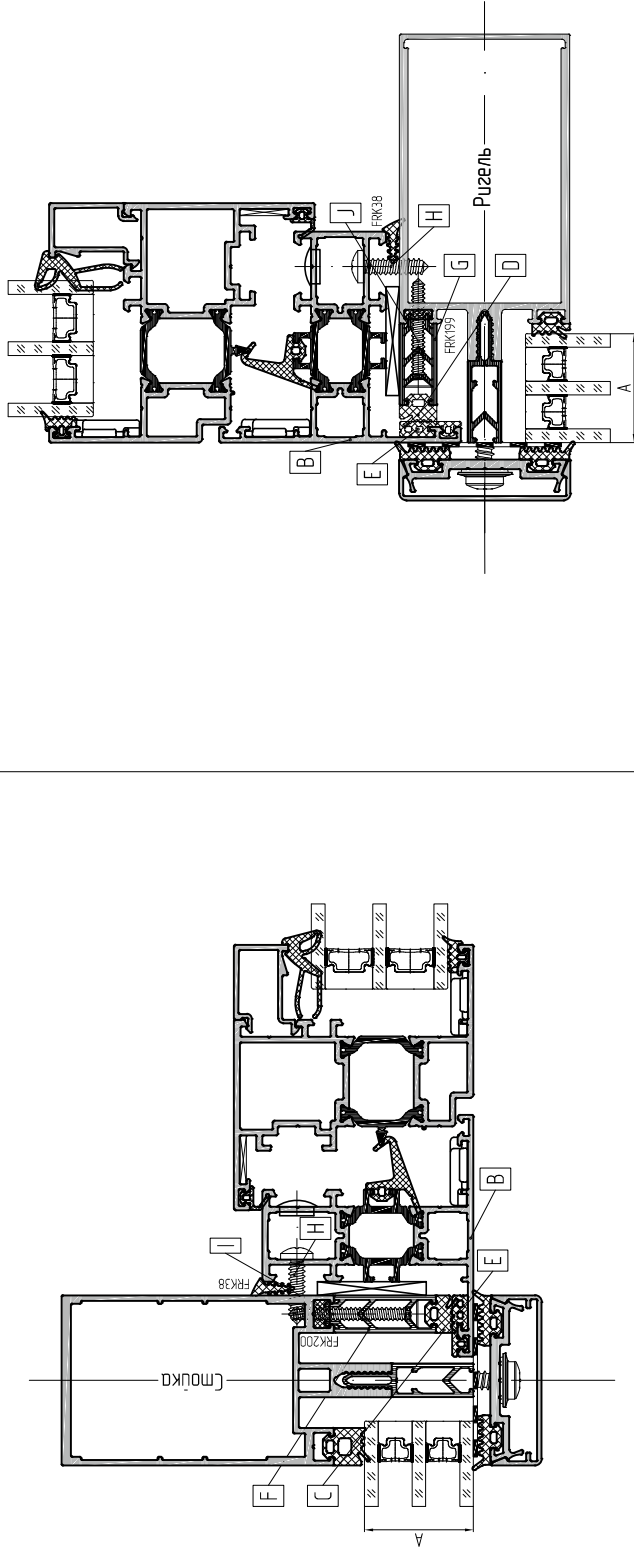


Ригель 2-го уровня встык

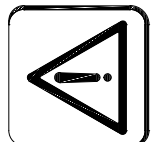


Данные по уплотнителям FRK14-FRK19, FRK127-FRK132 и опорным подкладкам АУРС.F50.094.1, АУРС.F50.094.1-01, АУРС.F50.094.1-02, АУРС.F50.0952 преобладают в каталоге серии АЛТ.F50.

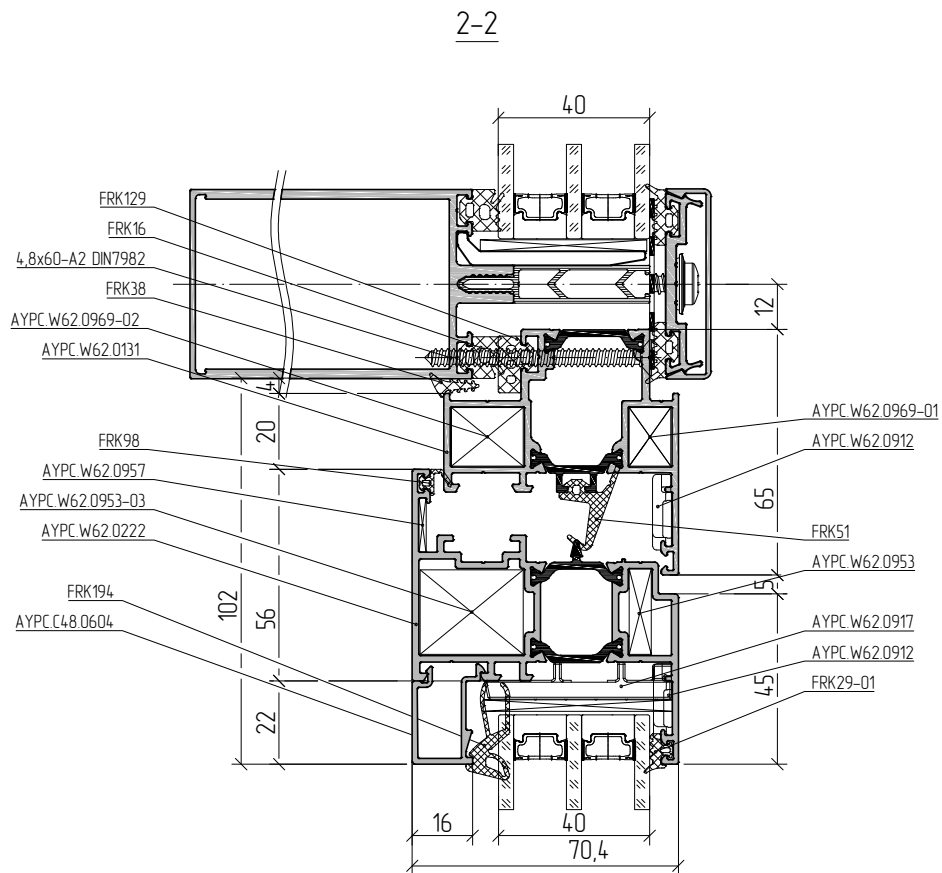
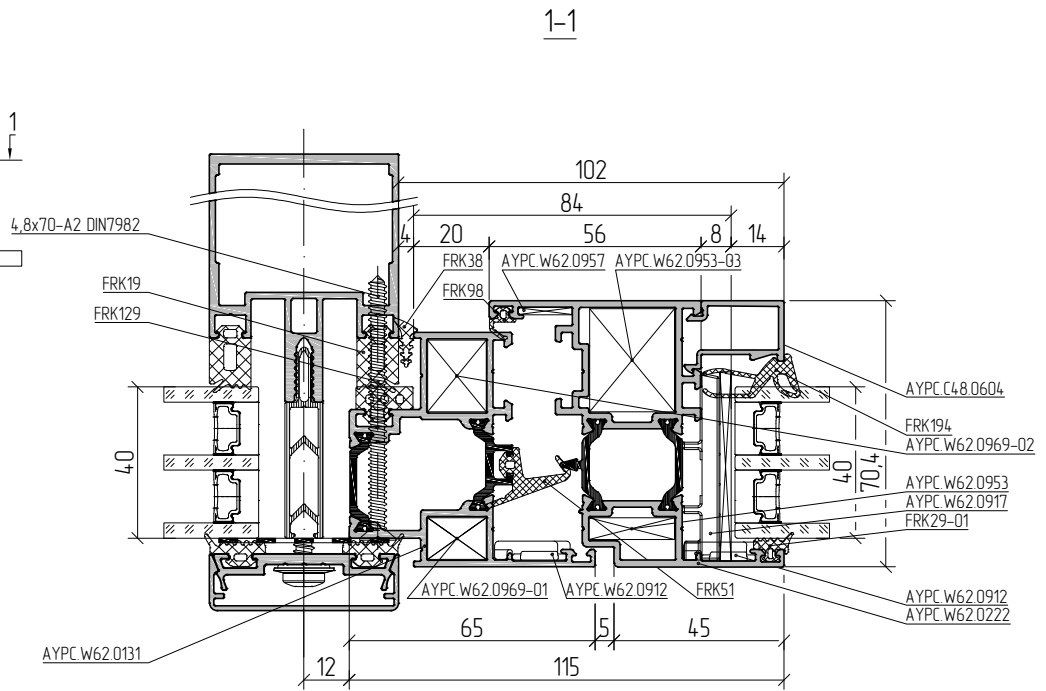
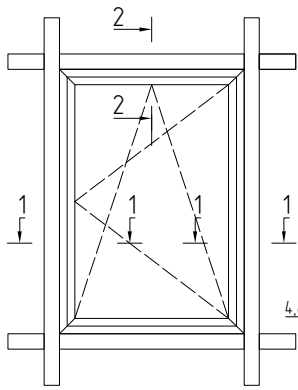
Установка оконных блоков серии ALT W62 в фасад с применением профиля импоста в качестве рамы

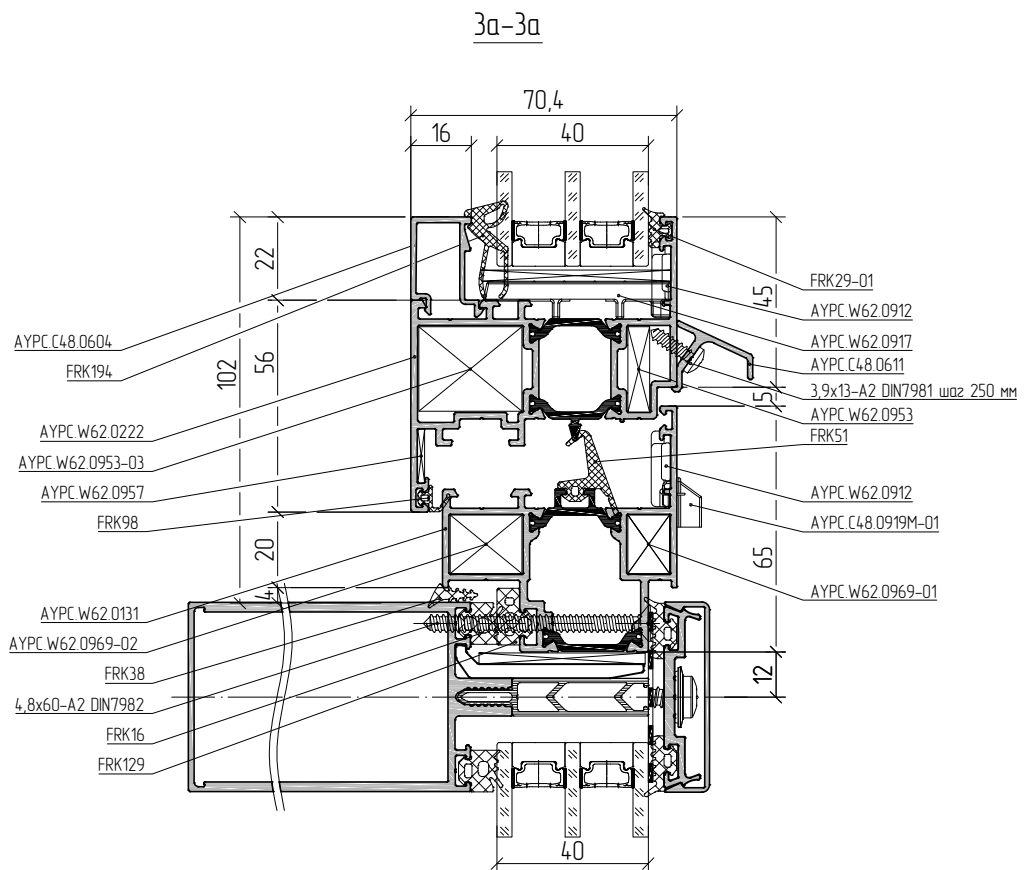
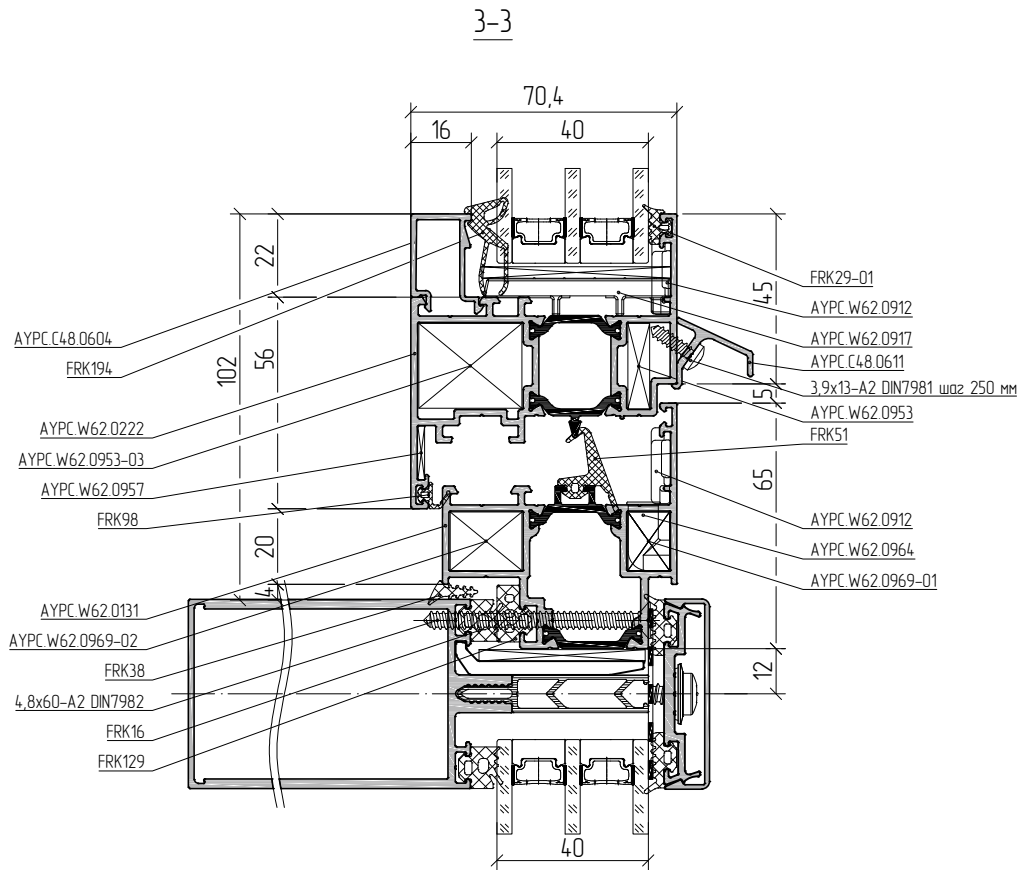
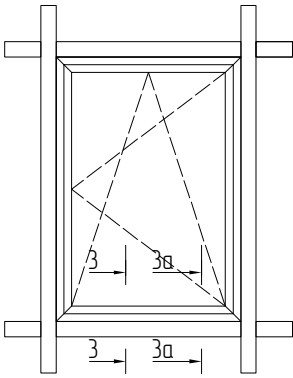


Толщина заполнения	Профиль рамы	Уплотнитель		Дистанционный профиль / уплотнитель		Винт самонарезающий			
		на стойке	на ригеле	на раме	на стойке	на ригеле	на стойке/ригеле, шаг 300 мм	на дист. профиле стойки, шаг 300 мм	на дист. профиле ригеля, шаг 300 мм
A	B	C	D	E	F	G	H	I	J
22 мм	AYPC W62.0301 AYPC W62.0302 AYPC W62.0303	FRK15	FRK15	FRK159	AYPC F50.0902-01 / FRK200	AYPC F50.0901-01 / FRK199	4,8x19-A2 DIN7981	3,9x32-A2 DIN7982	3,9x25-A2 DIN7982
24 мм									
26 мм									
28 мм									
30 мм									
32 мм	AYPC F50.0903-01 / FRK200	AYPC F50.0902-01 / FRK199	4,8x19-A2 DIN7981	3,9x38-A2 DIN7982	3,9x32-A2 DIN7982				

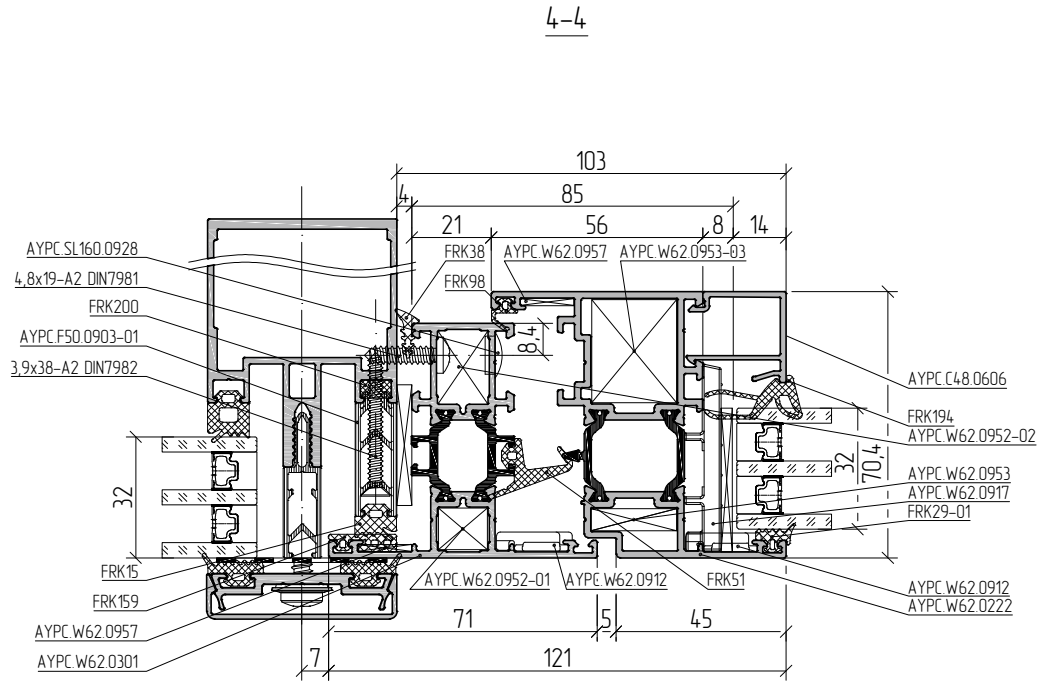
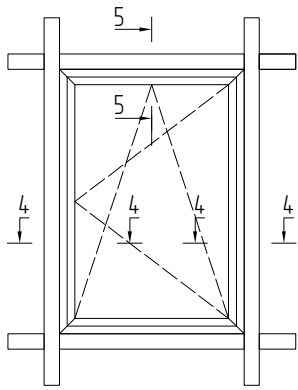


Данные по уплотнителю FRK17 и дистанционному профилю AYPC F50.0901-01...AYPC F50.0903-01 предоставлены в каталоге серии ALT F50.

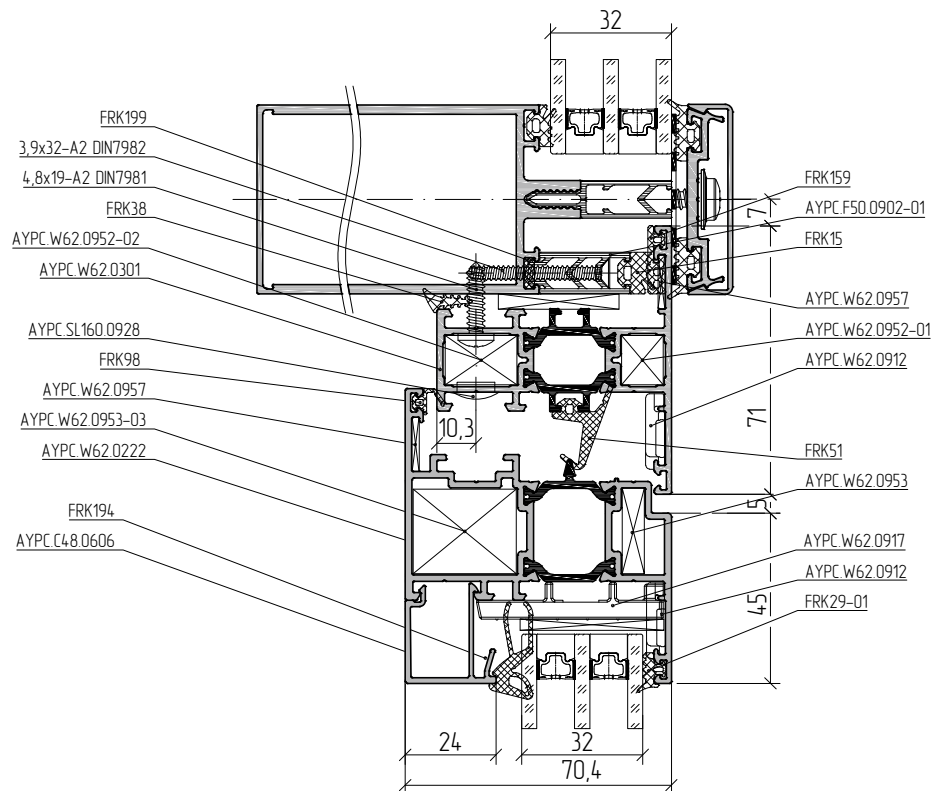


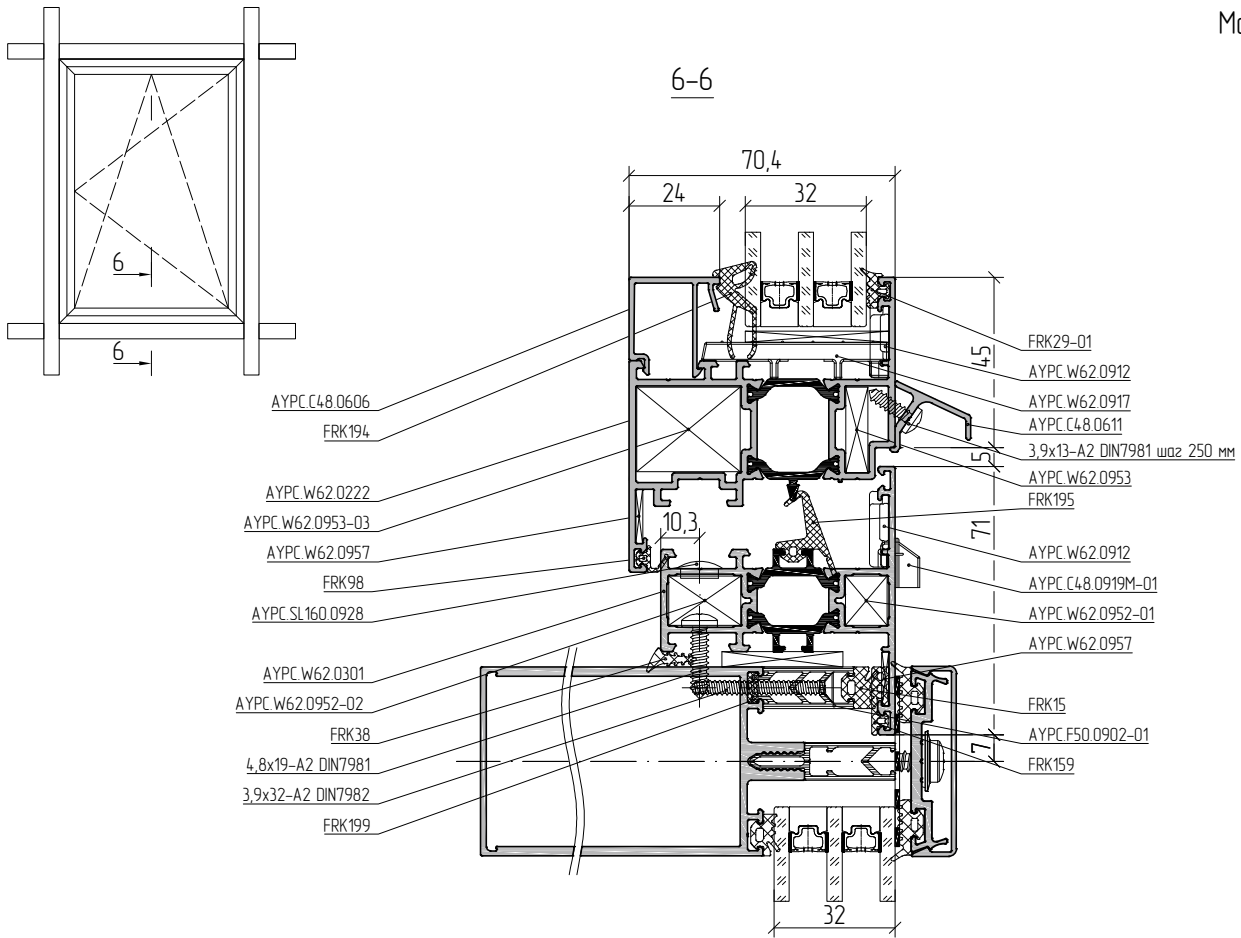




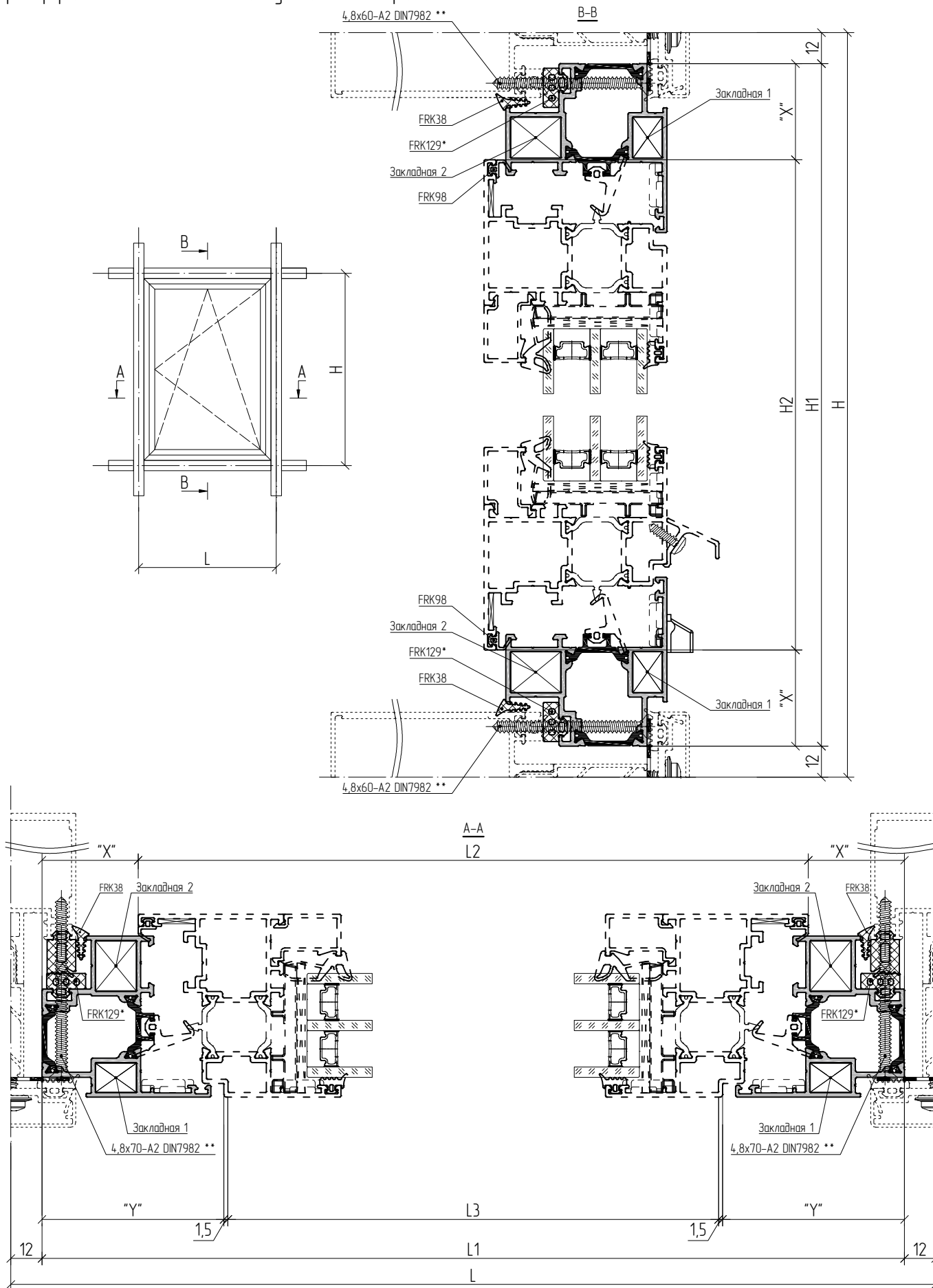


5-5

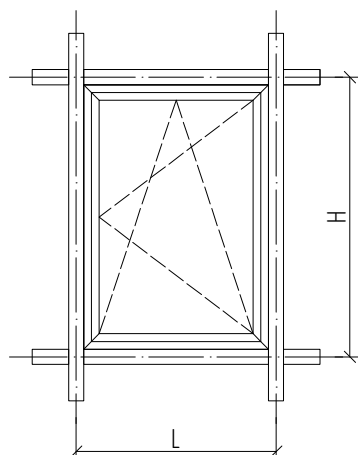







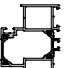

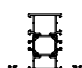

Пример расчета оконного блока с установкой в фасад



Пример расчета оконного блока с установкой в фасад



Профиль рамы	Уплотнитель			Винты самонарезающие			Заглушка $\varnothing 10$ мм
	FRK38	FRK129 *	FRK159	4,8x60-A2 DIN7982 **	4,8x70-A2 DIN7982 **	4,8x19-A2 DIN7981	
AYPC.W62.0130, AYPC.W62.0131, AYPC.W62.0132, AYPC.W62.0133, (L+H1)x2		L1x2+H1x2	-	L1x2/300	H1x2/300	-	-
AYPC.W62.0301, AYPC.W62.0302, AYPC.W62.0303		-	(L+H)x2	-	-	((L+H1)/300)x2	((L+H1)/300)x2

Профиль рамы		Профиль створки	Профиль отлива	Закладная угловая	
Артикул	Размер / Кол-во	Размер / Кол-во	Размер / Кол-во	Закладная 1 / Кол-во	Закладная 2 / Кол-во
AYPC.W62.0130 	L1=L-24 / 2 шт.	L2=L1-74 / 2 шт.	L3=L1-143 / 1 шт.	AYPC.W62.0969-01 4 шт.	AYPC.W62.0969-02 4 шт.
	H1=H-24 / 2 шт.	H2=H1-74 / 2 шт.			
AYPC.W62.0131 	L1=L-24 / 2 шт.	L2=L1-74 / 2 шт.	L3=L1-143 / 1 шт.	AYPC.W62.0969-01 4 шт.	AYPC.W62.0969-02 4 шт.
	H1=H-24 / 2 шт.	H2=H1-74 / 2 шт.			
AYPC.W62.0132 	L1=L-24 / 2 шт.	L2=L1-90 / 2 шт.	L3=L1-159 / 1 шт.	AYPC.W62.0953-01 4 шт.	AYPC.W62.0953-02 4 шт.
	H1=H-24 / 2 шт.	H2=H1-90 / 2 шт.			
AYPC.W62.0133 	L1=L-24 / 2 шт.	L2=L1-90 / 2 шт.	L3=L1-159 / 1 шт.	AYPC.W62.0953-01 4 шт.	AYPC.W62.0953-02 4 шт.
	H1=H-24 / 2 шт.	H2=H1-90 / 2 шт.			
AYPC.W62.0301 	L1=L-14 / 2 шт.	L2=L1-86 / 2 шт.	L3=L1-155 / 1 шт.	AYPC.W62.0952-01 4 шт.	AYPC.W62.0952-02 4 шт.
	H1=H-14 / 2 шт.	H2=H1-86 / 2 шт.			
AYPC.W62.0302 	L1=L-14 / 2 шт.	L2=L1-104 / 2 шт.	L3=L1-173 / 1 шт.	AYPC.W62.0953-01 4 шт.	AYPC.W62.0953-02 4 шт.
	H1=H-14 / 2 шт.	H2=H1-104 / 2 шт.			
AYPC.W62.0303 	L1=L-14 / 2 шт.	L2=L1-132 / 2 шт.	L3=L1-201 / 1 шт.	AYPC.W62.0954-02 4 шт.	AYPC.W62.0954-03 4 шт.
	H1=H-14 / 2 шт.	H2=H1-132 / 2 шт.			



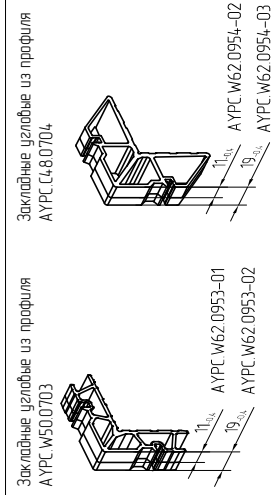
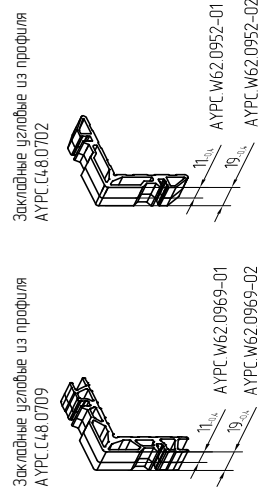
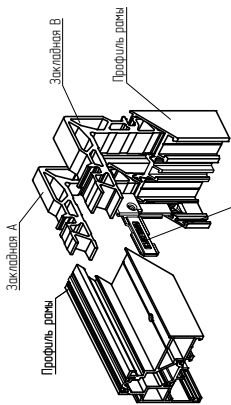
Примечание:

\* Выбор уплотнителя зависит от толщины заполнения (см. раздел 02.04 – Таблица остекления).

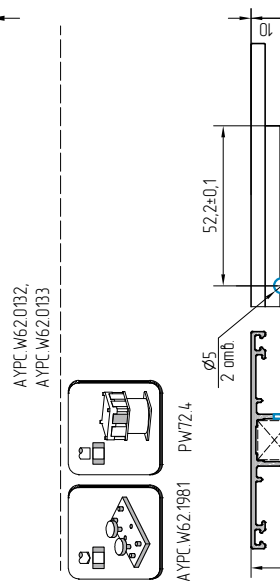
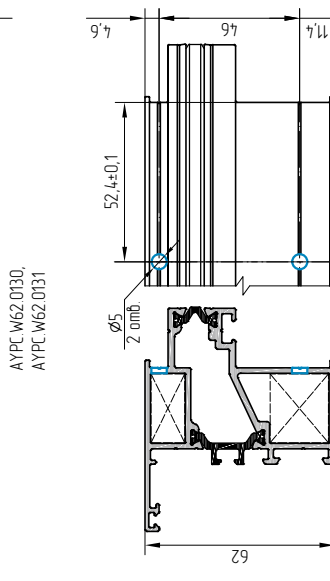
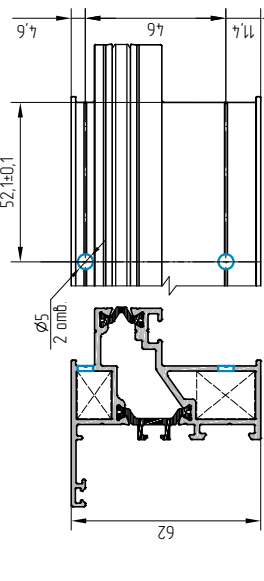
\*\* Выбор винта самонарезающего зависит от толщины заполнения (см. раздел 02.04 – Таблица остекления).

Информация по подбору и расчету профилей и комплектующих для створки и примыкания оконного блока размещена в каталоге (см. раздел 01.06 – Примеры расчетов типовых конструкций).

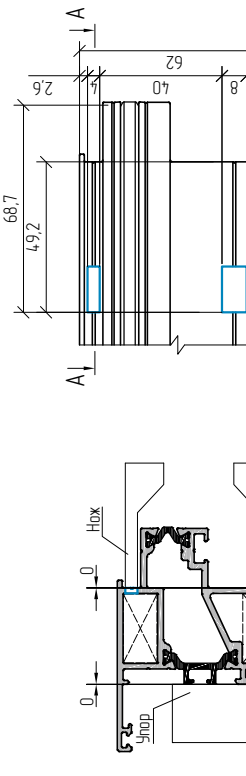
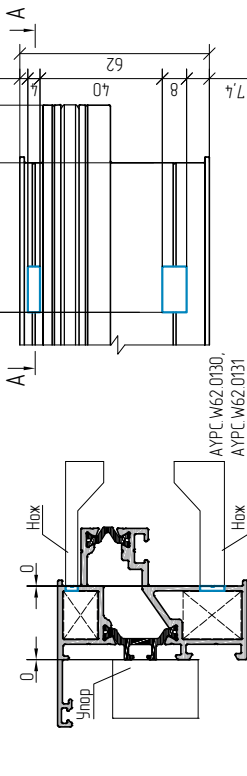
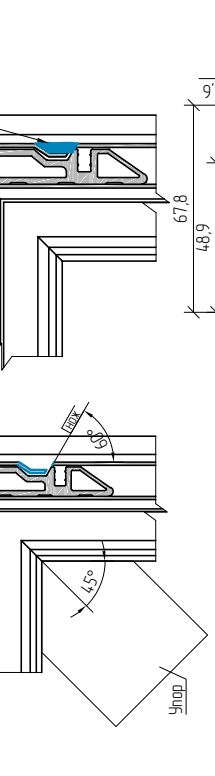
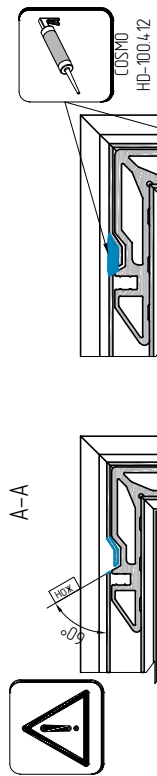
Таблица соответствия угловых закладных		
Угловое соединение профилей рамы		
Профиль рамы	Закладная А	Закладная В
АУРС W62.0130	АУРС W62.0969-01	АУРС W62.0969-02
АУРС W62.0131	АУРС W62.0953-01	АУРС W62.0953-02
АУРС W62.0132	АУРС W62.0952-01	АУРС W62.0952-02
АУРС W62.0133	АУРС W62.0953-01	АУРС W62.0953-02
АУРС W62.0301	АУРС W62.0954-01	АУРС W62.0954-02
АУРС W62.0302	АУРС W62.0954-02	АУРС W62.0954-03
АУРС W62.0303		



Обработка профиля для углового соединения методом штифтования



Данные для углового соединения методом обжима



Упор показан схематично и зависит от применяемого оборудования.



Последовательность сборки углового соединения рамы

1

2 Пропустить шаг 2 при угловом соединении методом обжима  
 Ø 5x0,1  
 02.07.01  
 АУРС W62.1981  
 АУРС W62.0302  
 АУРС W62.0303  
 PW72.4

3

4

COSMO HD-100.4.11

5 Ввести клей в чашку профиля на глубину установки углового закладной детали.

51 COSMO PU-100.130  
 либо  
 COSMO PU-200.280

52 COSMO HD-100.4.12

51 Шпатель 5x10 DING325D

52 COSMO HD-100.4.12

51 Шпатель 5x10 DING325D

52 COSMO HD-100.4.12

Использовать упр. обязательно!

01.07.08

7 COSMO HD-100.4.12

Контролируемые параметры собранного изделия	
Наименование	Предельное отклонение, мм
Интервалы номинальных размеров, мм	1,0 2,0 3,0
Разность длин диагоналей	≤1000 1000-2000 >2000

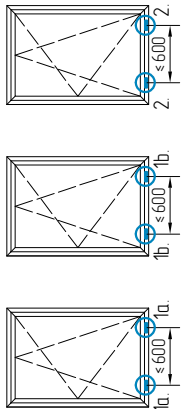
8 COSMO CL-300.150

Поместить собранное изделие в отведенное место до момента полного высыхания клеящего состава, согласно рекомендациям производителя клея.

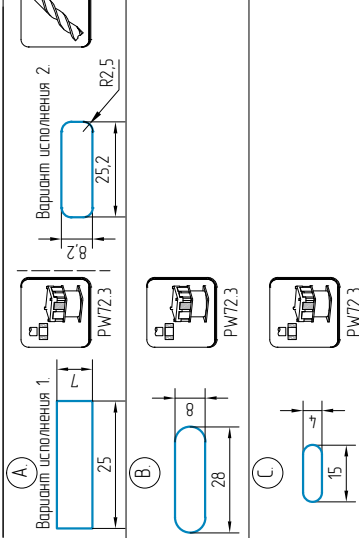
24h



Обработка дренажных отверстий в профилях рам.

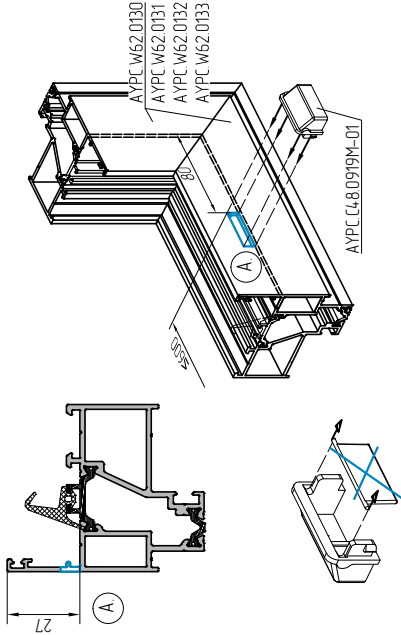


Не допускается изменение (уменьшение) размеров дренажных и вентиляционных отверстий в профилях и комплектующих!  
Возможно нарушение работы дренажной и вентиляционной систем.

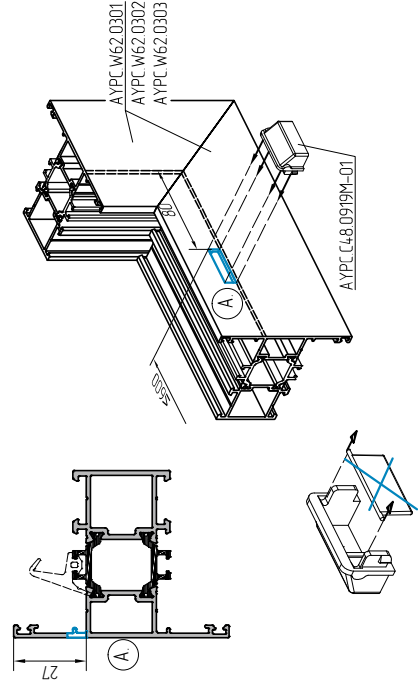


1 Видный дренаж

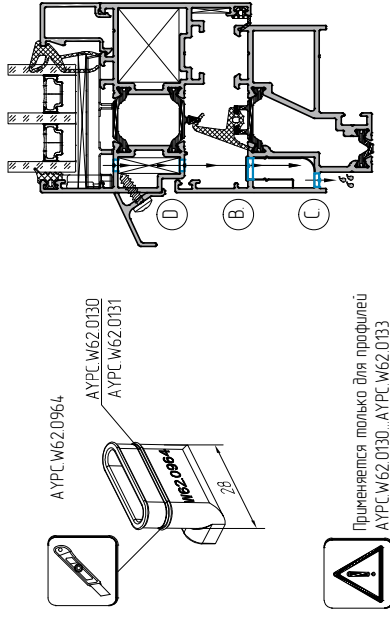
1a Обработка профилей рамы под видный дренаж



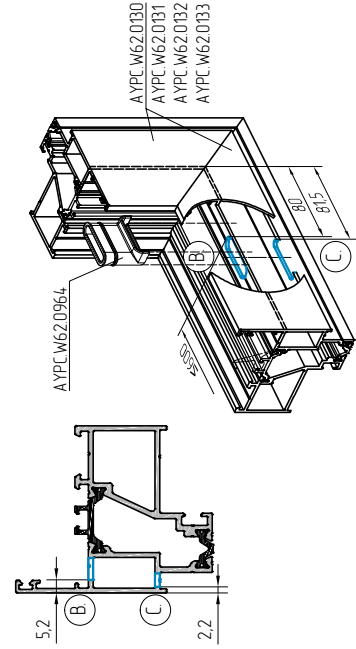
1b Обработка профилей штапика под видный дренаж



2 Скрытый дренаж

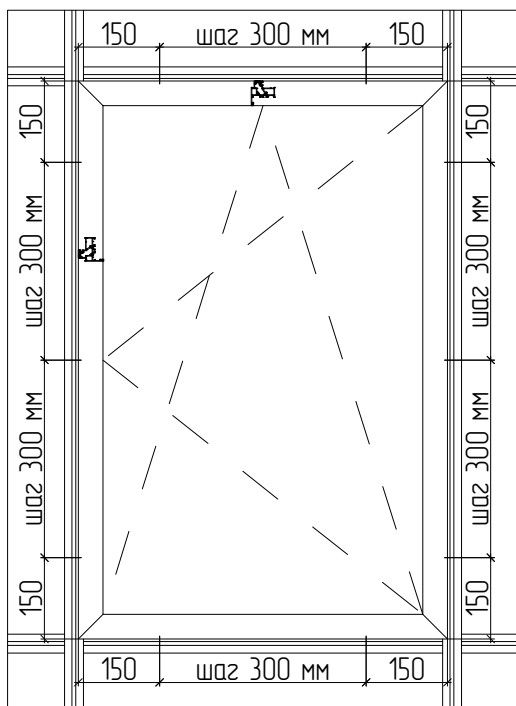


Применяется только для профилей АУРС W62.0130...АУРС W62.0133

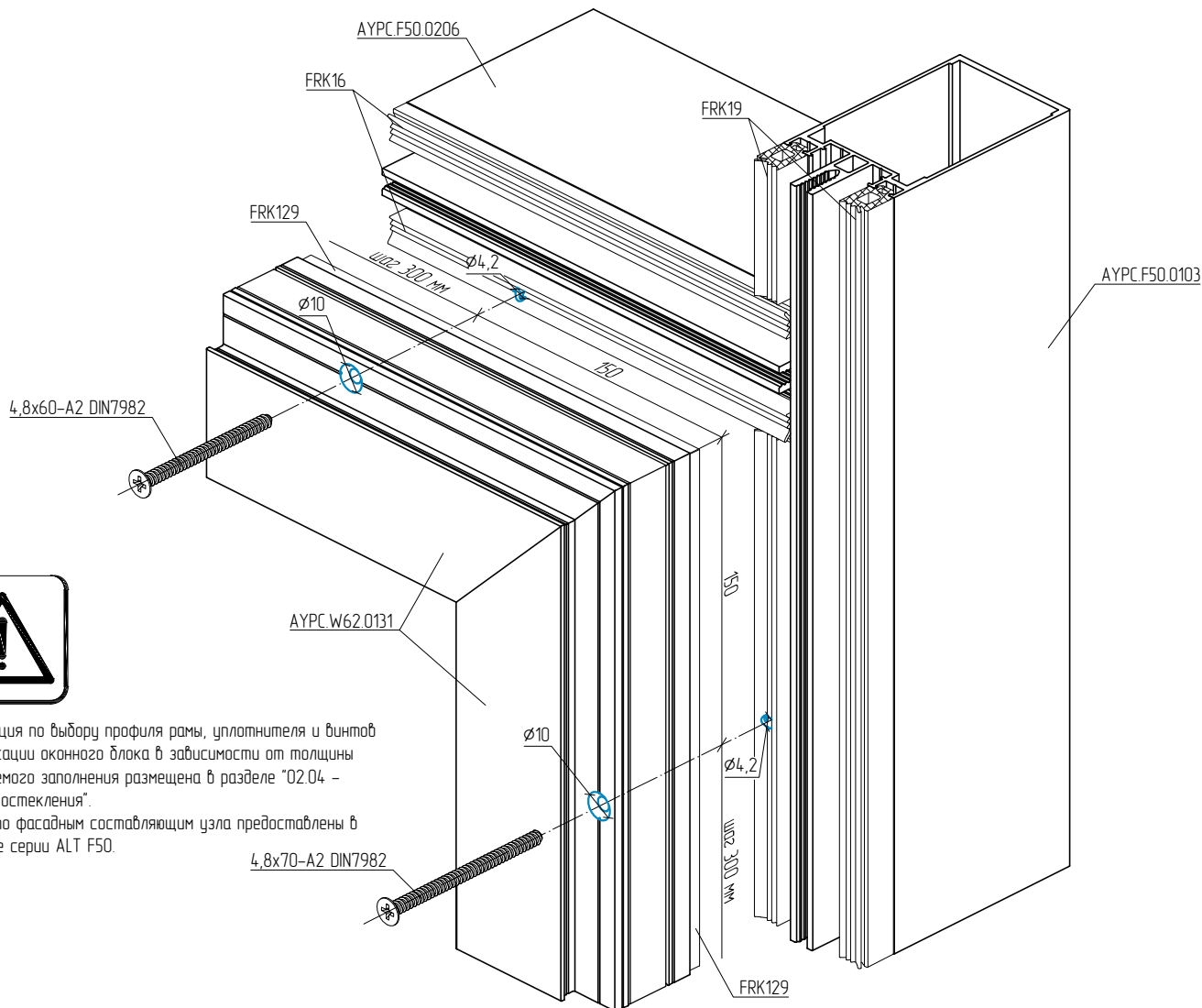
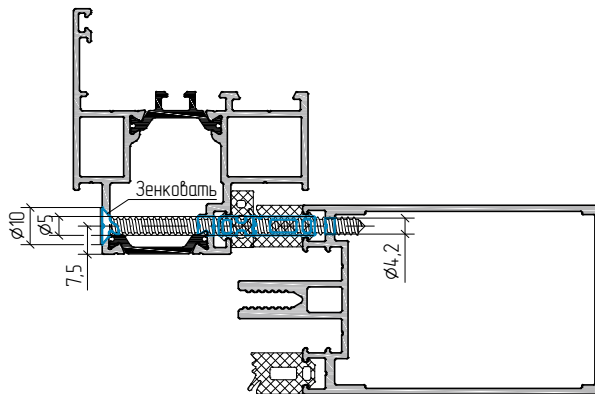




Установка оконного блока с рамами из профилей АУРС.W62.0130, АУРС.W62.0131, АУРС.W62.0132 и АУРС.W62.0133 в витраж

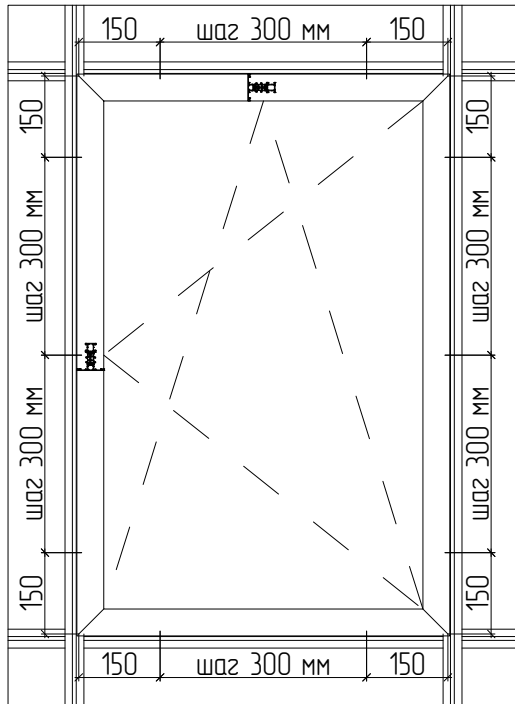


Обработка профиля АУРС.W62.0131 и профиля АУРС.F50.0103 под 4,8x70-A2 DIN7982

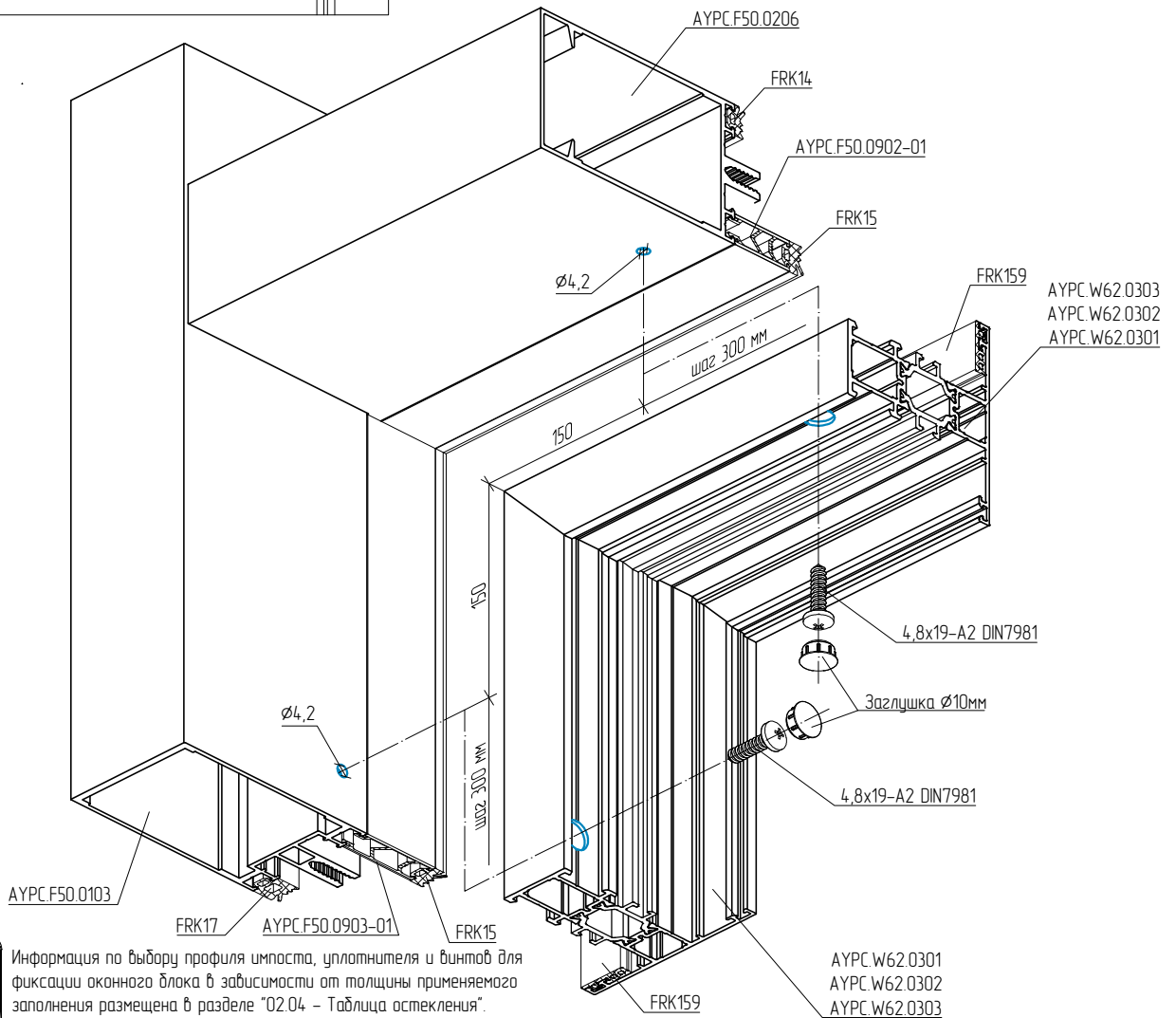
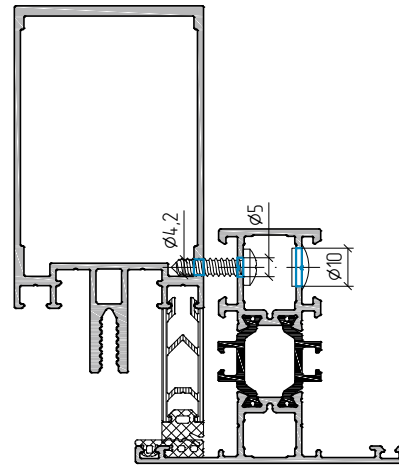


Информация по выбору профиля рамы, уплотнителя и винтов для фиксации оконного блока в зависимости от толщины применяемого заполнения размещена в разделе "02.04 - Таблица остекления".  
Данные по фасадным составляющим узла предоставлены в каталоге серии ALT F50.

Установка оконного блока с применением профиля импоста в витраж

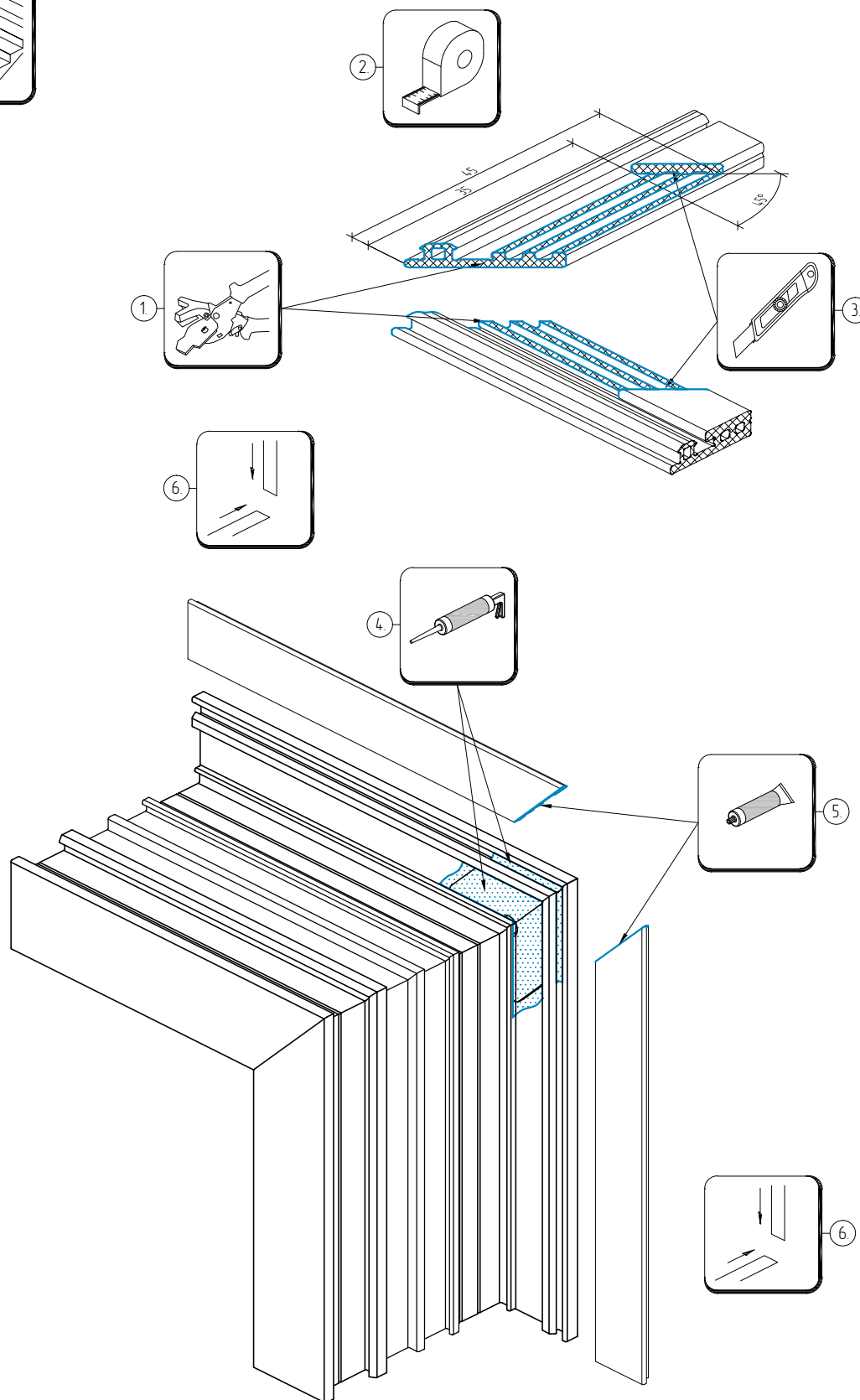
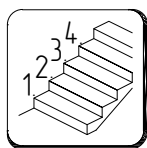


Обработка профиля импоста и профиля стойки/ригеля под 4,8x19-A2 DIN7981



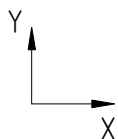
Информация по выбору профиля импоста, уплотнителя и винтов для фиксации оконного блока в зависимости от толщины применяемого заполнения размещена в разделе "02.04 - Таблица остекления".  
Данные по фасадным составляющим узла предоставлены в каталоге серии ALT F50.

Схема обработки и установки уплотнителя FRK159

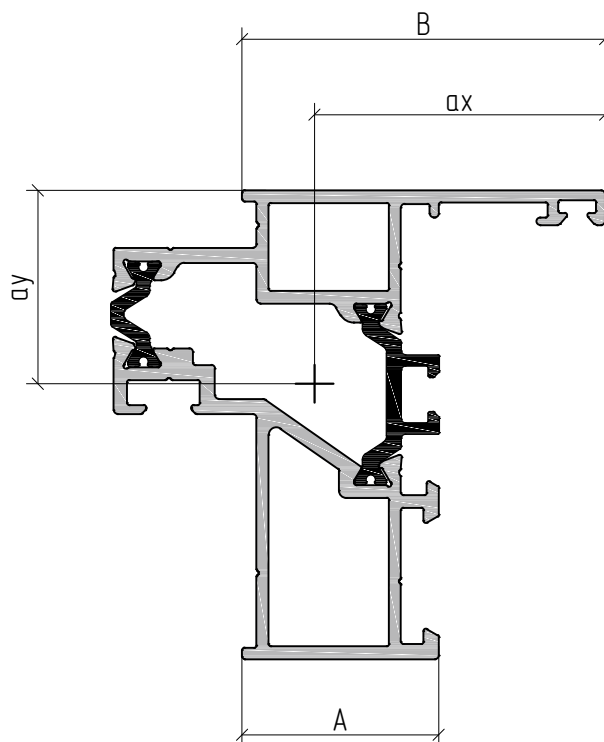


Нарезать уплотнитель FRK159 с запасом 1% по длине!  
Не растягивать при установке!





## Геометрические характеристики профилей



Профиль	м, кг/м.п.	S, мм <sup>2</sup>	Jx, см <sup>4</sup>	Wx, см <sup>3</sup>	ay, мм	Jy, см <sup>4</sup>	Wy, см <sup>3</sup>	ax, мм	A, мм	B, мм
АУРС.W62.0130	1,51	614,2	15,0	4,1	36,4	11,0	2,9	38,4	26	48
АУРС.W62.0131	1,46	607,8	15,7	4,5	34,7	10,9	2,9	38,2	26	48
АУРС.W62.0132	1,72	693,8	17,9	5,0	36,0	16,9	4,0	42,4	34	56
АУРС.W62.0133	1,67	683,9	18,7	5,4	34,4	16,6	4,0	42,0	34	56





## **ALUTECH ALTW62**

Система рамного  
остекления  
с терморазрывом

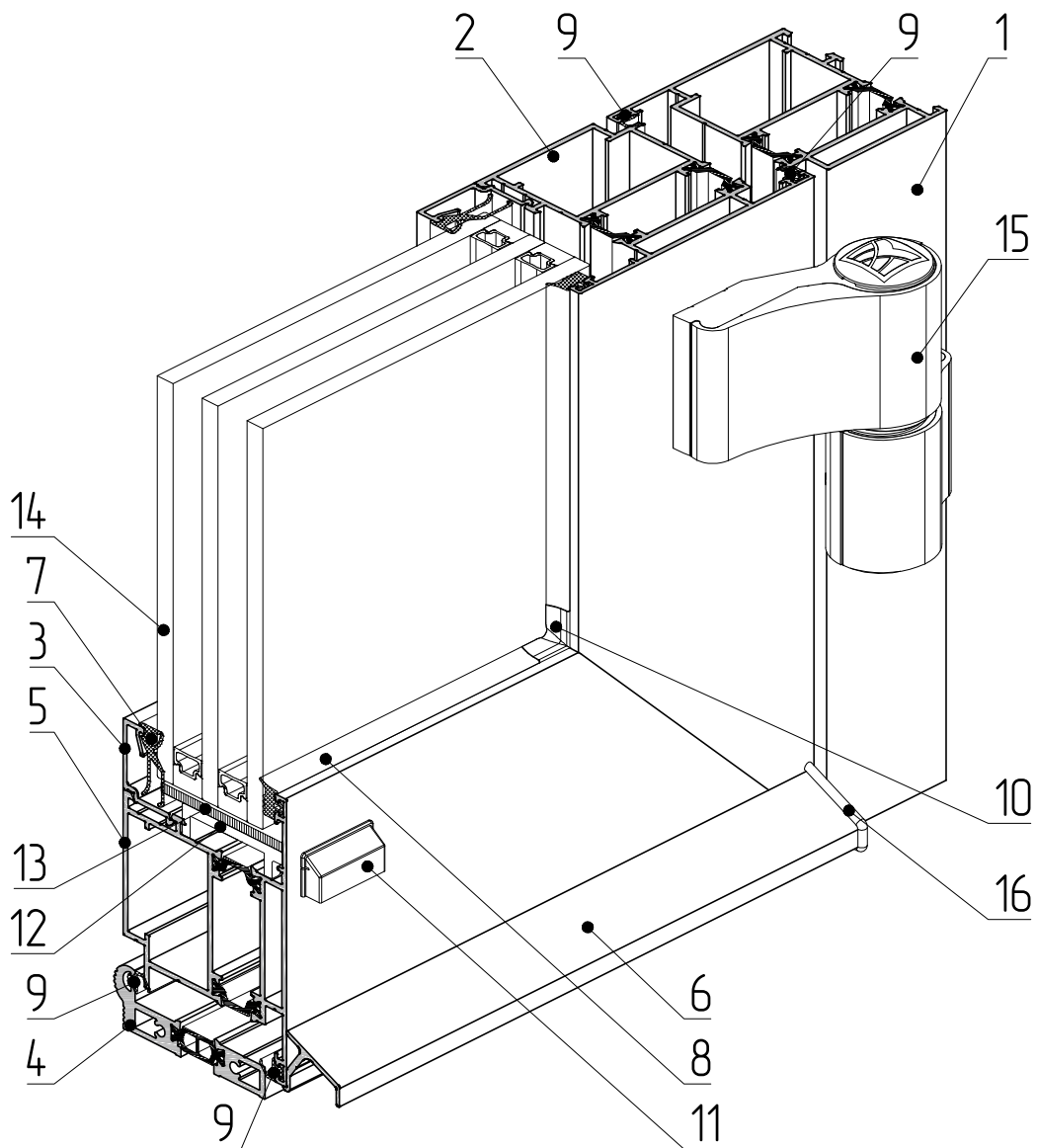
# ДВЕРИ КЛАССИЧЕСКИЕ

- 03.01.01 Описание системы
- 03.02.01 Данные для заказа
- 03.03.01 Комплектующие изделия
- 03.04.01 Сечения и узловые решения
- 03.05.01 Примеры расчетов типовых конструкций
- 03.06.01 Обработка и сборка
- 03.07.01 Статика





## Структура дверной серии W62



- 1 – профиль рамы АУРС.W62.0104
- 2 – профиль створки АУРС.W62.0204
- 3 – профиль штапика АУРС.C48.0602
- 4 – профиль порога АУРС.W62.0838
- 5 – профиль створки АУРС.W62.0241
- 6 – профиль отлива АУРС.C48.0611
- 7 – уплотнитель резиновый FRK193
- 8 – уплотнитель резиновый FRK29-01

- 9 – уплотнитель резиновый FRK98
- 10 – уголок резиновый FRK170
- 11 – заглушка водоотвода АУРС.C48.0919M-01
- 12 – опорная подкладка АУРС.W62.0901M
- 13 – набор рихтовочных подкладок 100x44x1 (100x44x3)
- 14 – заполнение 40мм
- 15 – петля дверная 2АН67
- 16 – заглушка отлива АУРС.W62.0999



Артикул	Наименование Эскиз	Масса, кг/п.м.	Внешний периметр, мм	Площадь сечения, мм <sup>2</sup>	Код по каталогу	Цвет профиля	Длина поставки, п.м.	Количество в упаковке		Масса упаковки	
								шт.	п.м.	нетто, кг	брутто, кг
AYPC.W62.0104	<p>Профиль рамы</p>	1,748	350,4	690,62	10800300 10800321 10800324 10800330 10800331 108003808	00 RAL9016 RAL8014 RAL8017 RAL9006 A00-D6	6,5	2	13	22,72 23,40 23,40 23,40 23,40 22,72	23,17 23,87 23,87 23,87 23,87 23,17
AYPC.W62.0105	<p>Профиль рамы</p>	1,746	350,3	690,02	10801200 10801221 10801224 10801230 10801231 108012808	00 RAL9016 RAL8014 RAL8017 RAL9006 A00-D6	6,5	2	13	22,69 23,37 23,37 23,37 23,37 22,69	23,14 23,84 23,84 23,84 23,84 23,14
AYPC.W62.0204	<p>Профиль створки</p>	1,868	410,5	735,44	10800500 10800521 10800524 10800530 10800531 108005808	00 RAL9016 RAL8014 RAL8017 RAL9006 A00-D6	6,5	2	13	24,29 25,02 25,02 25,02 25,02 24,29	24,78 25,52 25,52 25,52 25,52 24,78
AYPC.W62.0205	<p>Профиль створки</p>	1,869	410,1	735,90	10800600 10800621 10800624 10800630 10800631 108006808	00 RAL9016 RAL8014 RAL8017 RAL9006 A00-D6	6,5	2	13	24,31 25,04 25,04 25,04 25,04 24,31	24,80 25,79 25,79 25,79 25,79 24,80
AYPC.W62.0214	<p>Профиль створки (bi-metal)</p>	1,88	410,5	751,0	10803900 10803921 10803924 10803930 10803931 108039808	00 RAL9016 RAL8014 RAL8017 RAL9006 A00-D6	6,5	4	26	48,9 50,1 50,1 50,1 50,1 48,9	50,3 51,5 51,5 51,5 51,5 50,3

Артикул	Наименование Эскиз	Масса, кг/п.м.	Внешний периметр, мм	Площадь сечения, мм <sup>2</sup>	Код по каталогу	Цвет профиля	Длина поставки, п.м.	Количество в упаковке		Масса упаковки	
								шт.	п.м.	нетто, кг	брутто, кг
AYPC.W62.0215	<p>Профиль створки (bi-metal)</p>	1,88	410,1	751,0	10804000 10804021 10804024 10804030 10804031 108040808	00 RAL9016 RAL8014 RAL8017 RAL9006 A00-D6	6,5	4	26	48,9 50,1 50,1 50,1 50,1 48,9	50,0 51,3 51,3 51,3 51,3 50,0
AYPC.W62.0241	<p>Профиль створки</p>	1,888	419,1	746,63	10865700 10865721 10865724 10865730 10865731 108657808	00 RAL9016 RAL8014 RAL8017 RAL9006 A00-D6	6,5	2	13	25,59 26,36 26,36 26,36 26,36 25,59	26,10 26,89 26,89 26,89 26,89 26,10
AYPC.W62.0242	<p>Профиль створки</p>	1,891	419,8	748,04	10869000 10869021 10869024 10869030 10869031 108690808	00 RAL9016 RAL8014 RAL8017 RAL9006 A00-D6	6,5	2	13	25,64 26,41 26,41 26,41 26,41 25,64	26,15 26,94 26,94 26,94 26,94 26,15
AYPC.W62.0243	<p>Профиль створки (bi-metal)</p>	1,888	419,1	746,63	10873000 10873021 10873024 10873030 10873031 108730808	00 RAL9016 RAL8014 RAL8017 RAL9006 A00-D6	6,5	2	13	25,59 26,36 26,36 26,36 26,36 25,59	26,10 26,89 26,89 26,89 26,89 26,10
AYPC.W62.0244	<p>Профиль створки (bi-metal)</p>	1,891	419,8	748,04	10873200 10873221 10873224 10873230 10873231 108732808	00 RAL9016 RAL8014 RAL8017 RAL9006 A00-D6	6,5	2	13	25,64 26,41 26,41 26,41 26,41 25,64	26,15 26,94 26,94 26,94 26,94 26,15

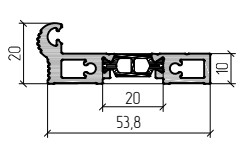
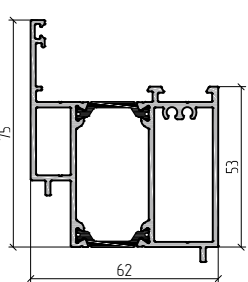
Артикул	Наименование Эскиз	Масса, кг/п.м.	Внешний периметр, мм	Площадь сечения, мм <sup>2</sup>	Код по каталогу	Цвет профиля	Длина поставки, п.м.	Количество в упаковке		Масса упаковки	
								шт.	п.м.	нетто, кг	брутто, кг
АУРС.W62.0838	<p>Профиль порога</p> 	0,932	170,5	376,55	10868200 108682808	00 A00-D6	6,5	4	26	24,23	25,71
АУРС.W62.0839	<p>Профиль цоколя</p> 	1,753	346	703,99	10868300 10868321 10868324 10868330 10868331 108683808	00 RAL9016 RAL8014 RAL8017 RAL9006 A00-D6	6,5	2	13	22,79 23,47 23,47 23,47 23,47 22,79	23,25 23,94 23,94 23,94 23,94 23,25



Рисунок	Код	Артикул	Применение
	10410400	AYPC.C48.0906	<p>Заглушка. Норма упаковки – 100 шт.</p>
	10410500	AYPC.C48.0907	<p>Заглушка. Норма упаковки – 100 шт.</p>
	10839600	AYPC.W62.0947	<p>Комплект заглушек порога. Норма упаковки – 50 шт.</p>
	10839700	AYPC.W62.0948	<p>Комплект заглушек порога. Норма упаковки – 50 шт.</p>

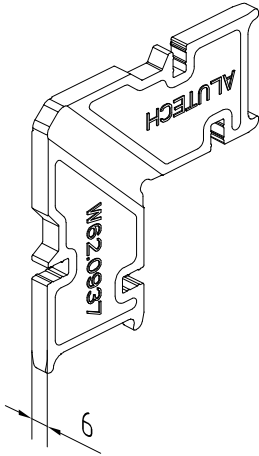
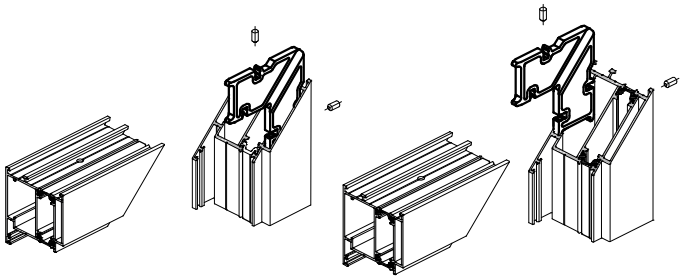
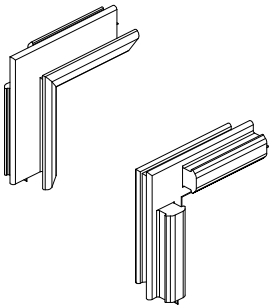
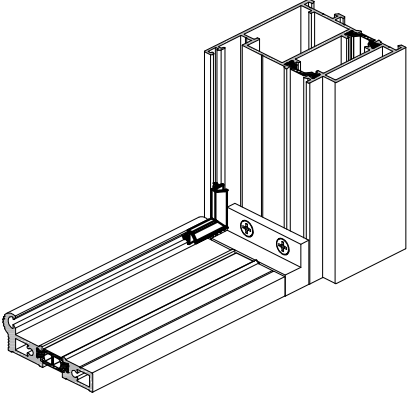
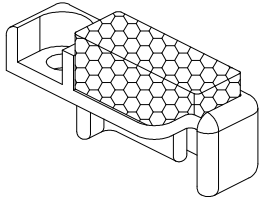
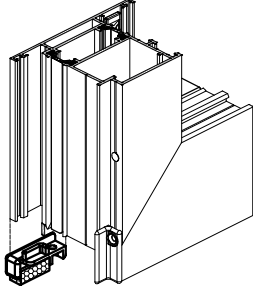
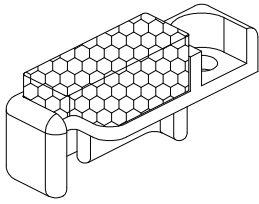
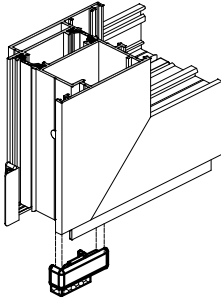
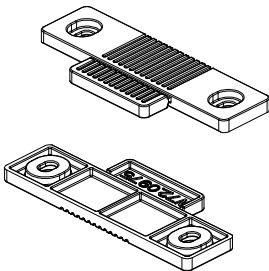


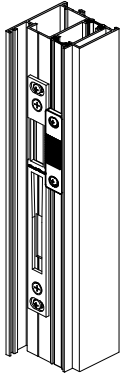
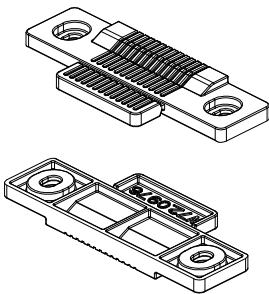


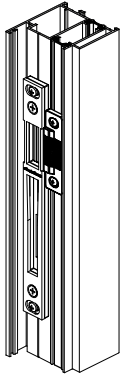
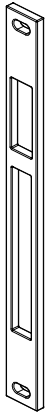
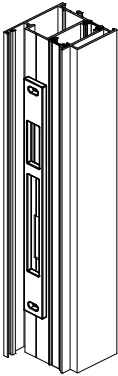
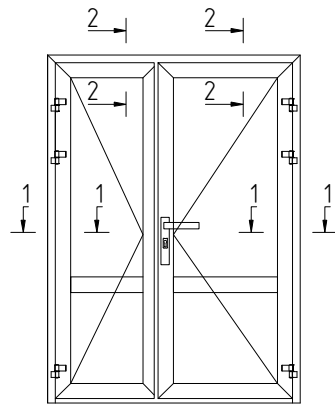
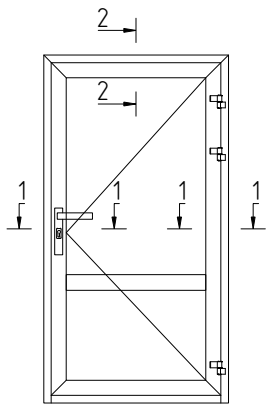
Рисунок	Код	Артикул	Применение
	10829900	АУРС W62.0937	<p>Закладная угловая литая. Норма упаковки – 60 шт.</p>  <p>Для профилей рамы / створки</p> <p>АУРС W62.0104, АУРС W62.0105 / АУРС W62.0204, АУРС W62.0205, АУРС W62.0241, АУРС W62.0242, АУРС W62.0214, АУРС W62.0215, АУРС W62.0243, АУРС W62.0244</p>
	10830200	АУРС W62.0977	 <p>Уголок резиновый. Норма упаковки – 100 шт.</p>
	10839400	АУРС W62.0988	 <p>Комплект заглушки профиля примыкания. Норма упаковки – 20 шт.</p>
	10839500	АУРС W62.0988-01	 <p>Комплект заглушки профиля примыкания. Норма упаковки – 20 шт.</p>

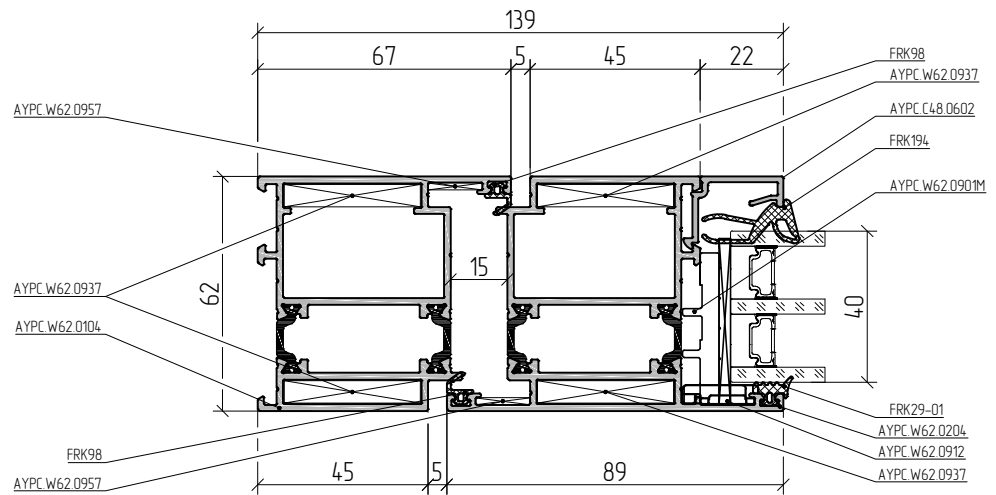


Рисунок	Код	Артикул	Применение	
	12951100	AYPC.W72.0975	 	 Ответная планка. Норма упаковки – 50 шт.
	12951200	AYPC.W72.0976	 	 Ответная планка. Норма упаковки – 50 шт.
	10462000	AYPC.C43.0913		 Подкладка. Норма упаковки – 50 шт.

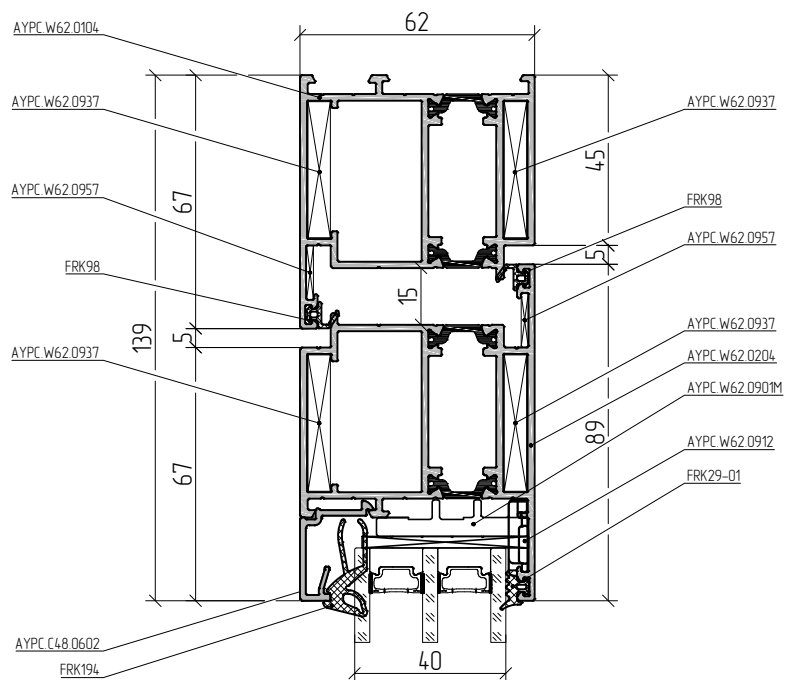


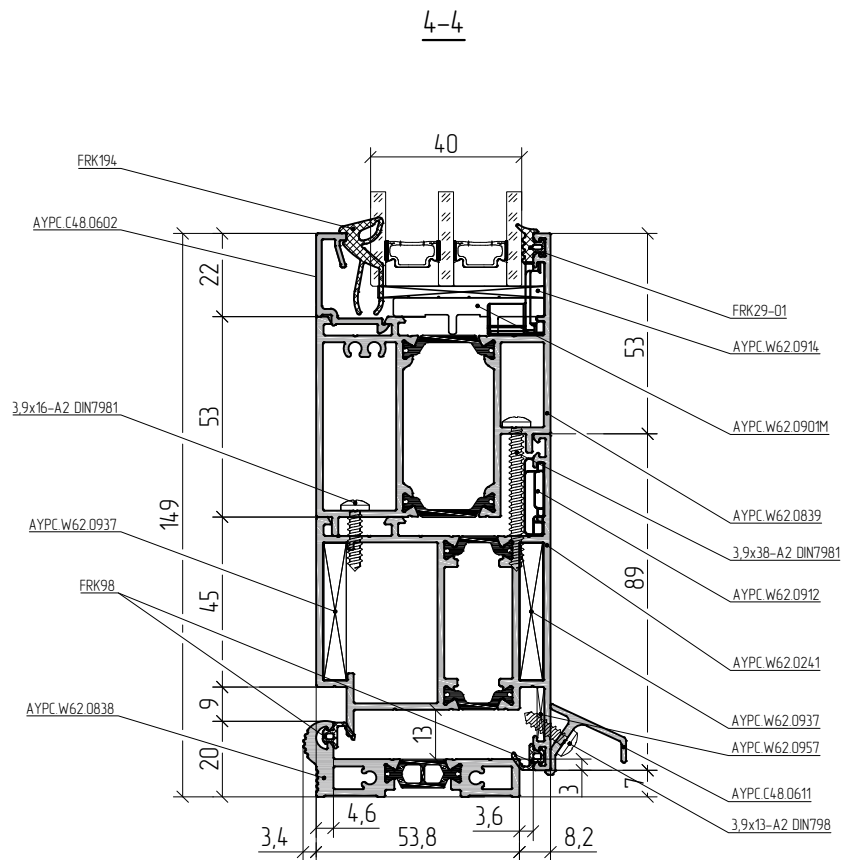
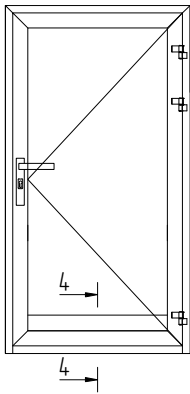
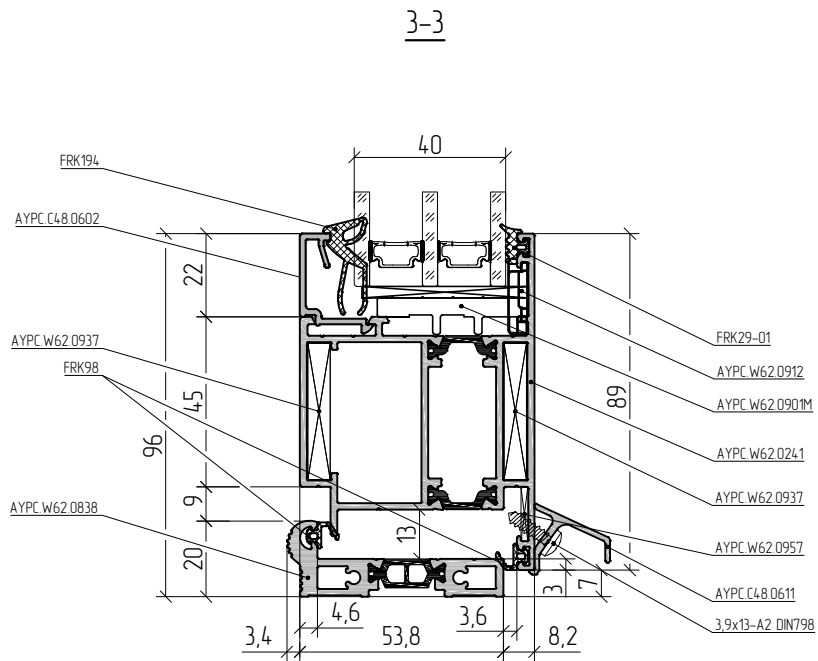
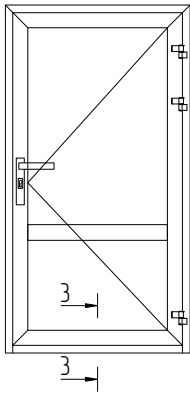


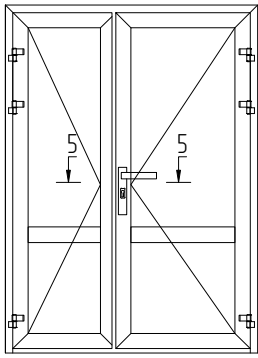
1-1



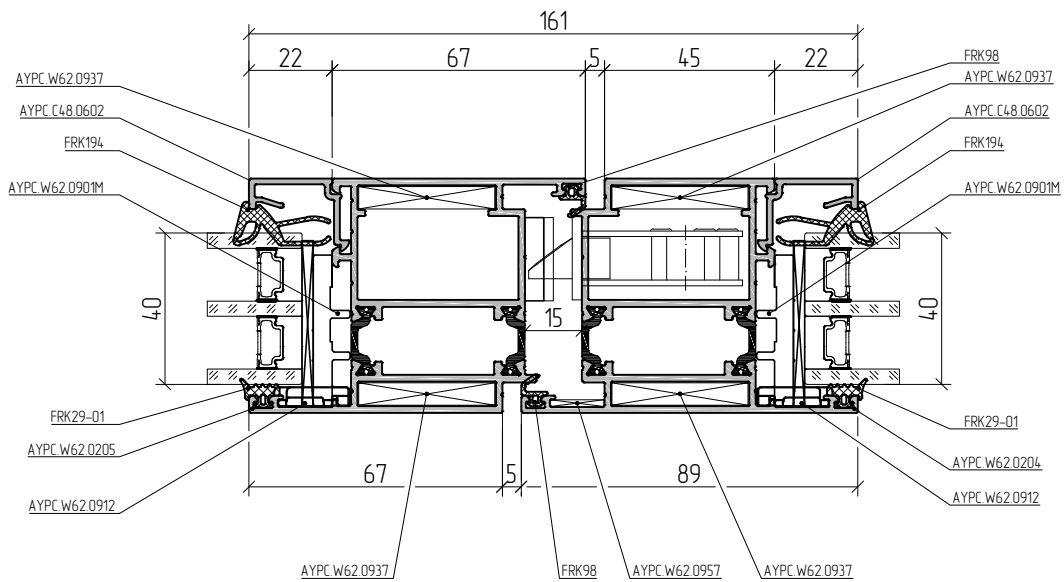
2-2

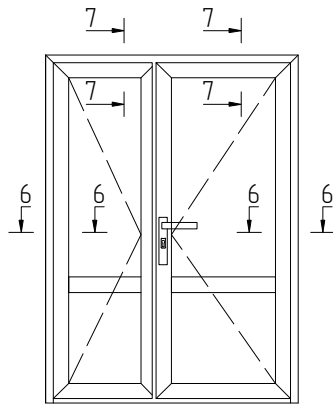
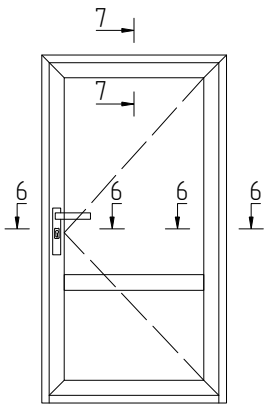




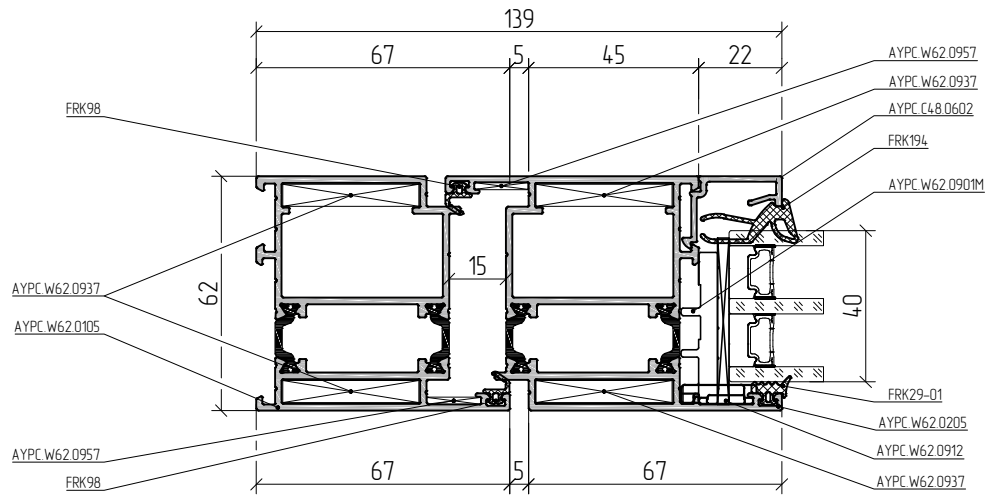


5-5

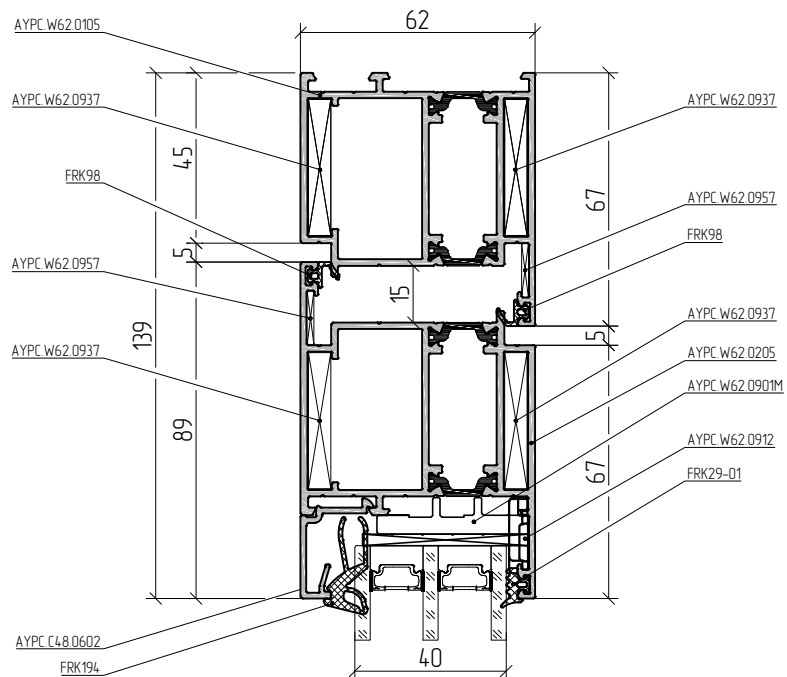


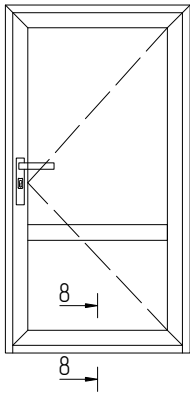


6-6

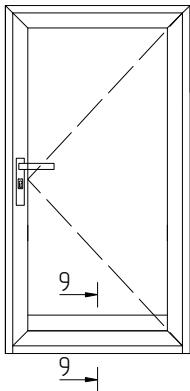
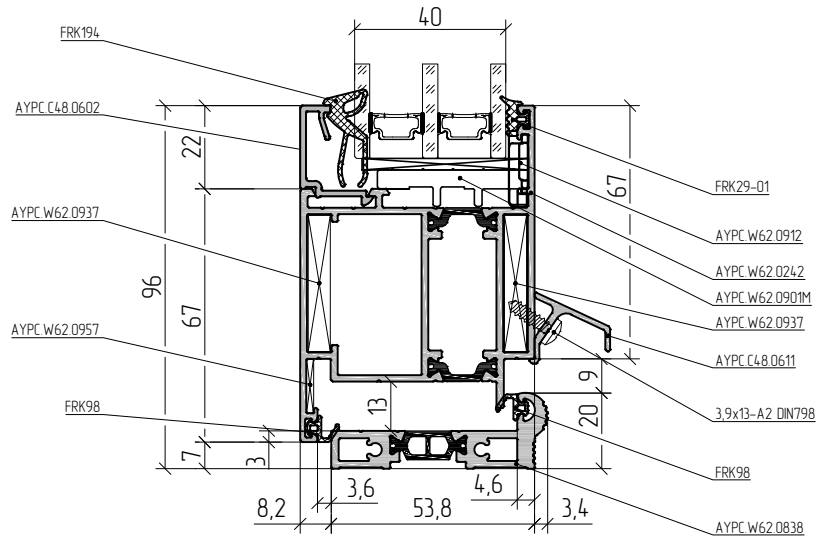


7-7

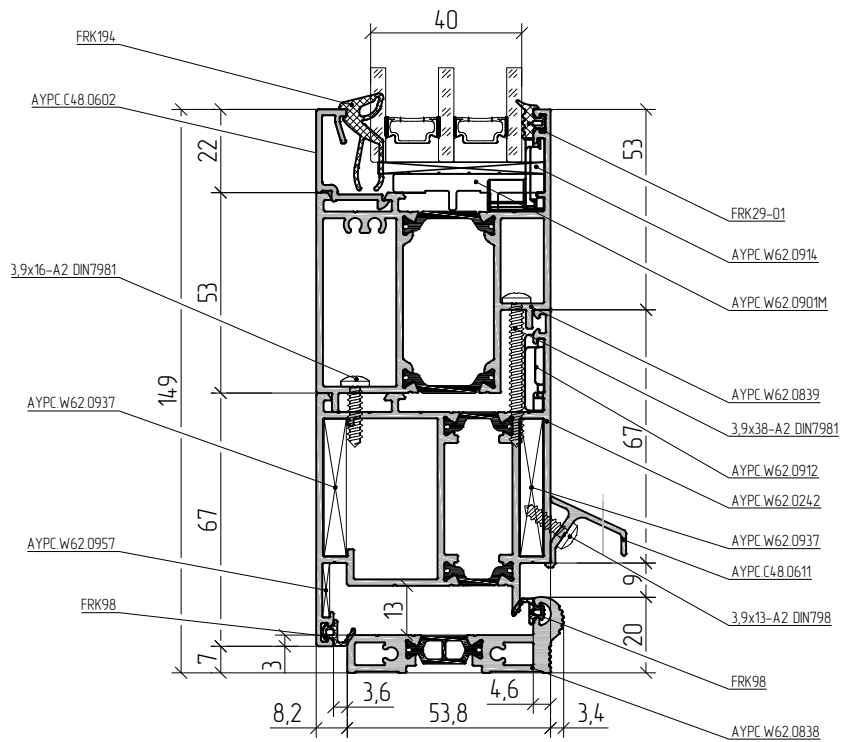


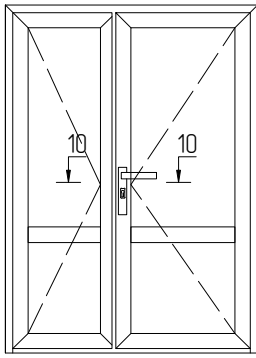


8-8

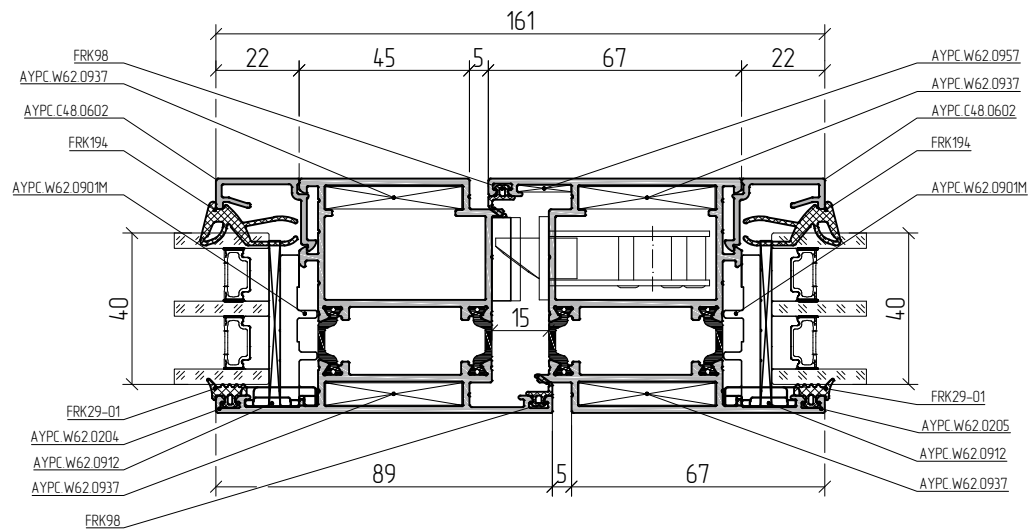


9-9



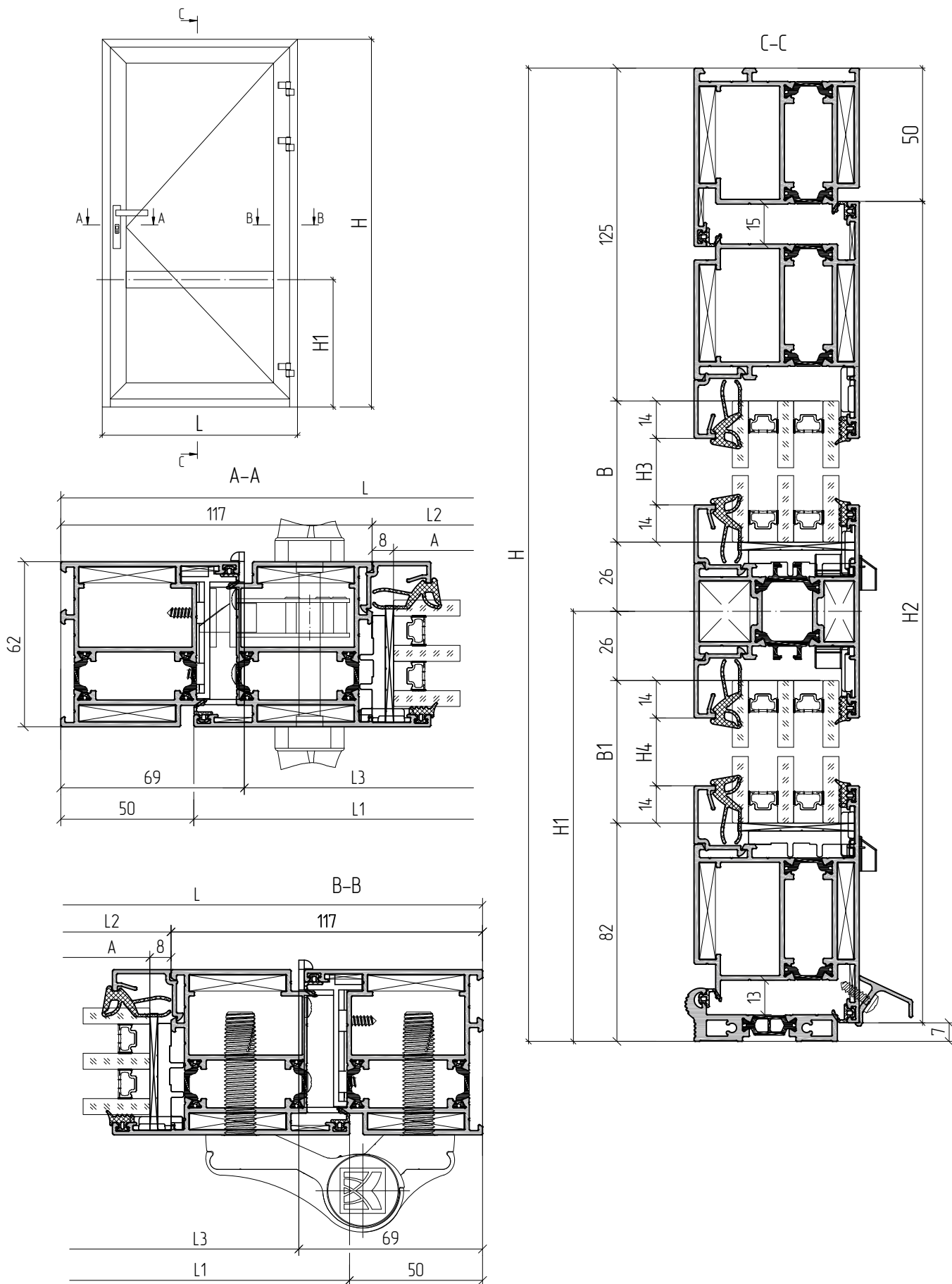


10-10

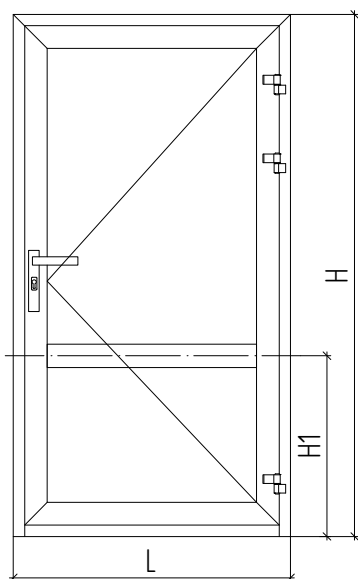




Пример расчета однопольной двери открыванием наружу



Пример расчета однопольной двери открыванием наружу



Артикул	Наименование	Эскиз	1...
Комплекующие изделия			
АУРС.W62.0901M	Подкладка опорная		8
100x44x1(3)	Подкладка рихтовочная		8 (8)
АУРС.С48.0919M-01	Заглушка водоотвода		4
АУРС.W62.0999	Комплект заглушек профиля отлива		1
АУРС.W62.0937	Угловая закладная		12
АУРС.W62.0912	Уголок пластиковый		4
Штифт 5x10	Штифт 5x10 DIN6325D		24
АУРС.W62.0913	Уголок пластиковый		4
АУРС.W62.0957	Уголок выравнивающий		6
АУРС.W62.0973-01	Закладная крепления импоста		2
АУРС.W62.0951-01	Закладная крепления импоста		2
АУРС.W62.0915-01	Подкладка вспененная		2
АУРС.W62.0947	Комплект заглушек порога		1
АУРС.W62.0948	Комплект заглушек порога		1
3,9x13-A2 DIN7981	Винт самонарезающий		L4/250
3,9x16-A2 DIN7981	Винт самонарезающий		4
3,9x16-A2 DIN7982	Винт самонарезающий		4

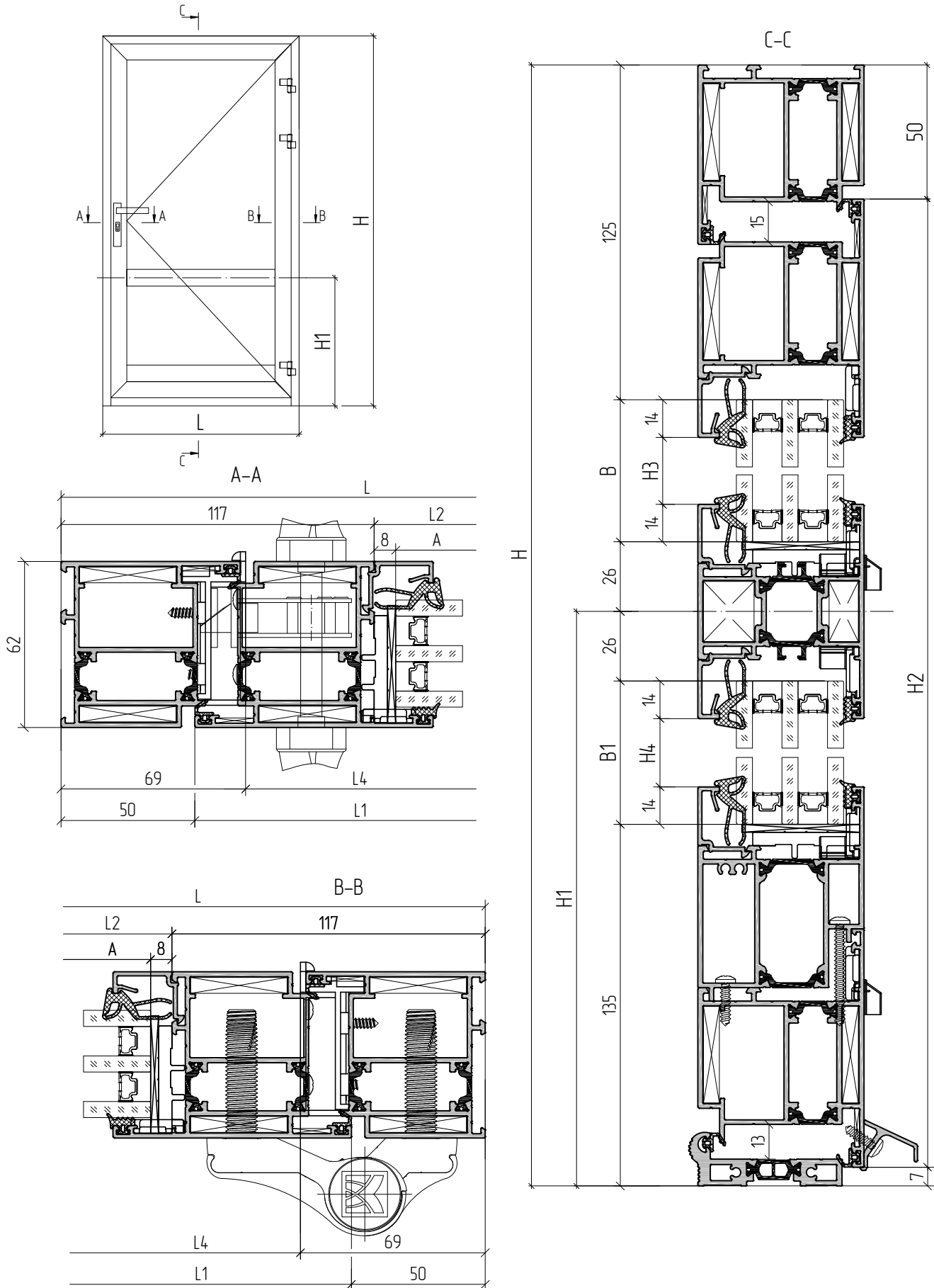
Артикул	Наименование	Эскиз	1...	
Профиль				
АУРС.W62.0104	Профиль рамы		L	1
			H	1
			H	1
АУРС.W62.0204	Профиль створки		L1=L-100	1
			H2=H-57	2
АУРС.W62.0241	Профиль створки		* L1=L-100	1
АУРС.W62.0302	Профиль импоста		L2=L1-134	1
АУРС.W62.0838	Профиль порога		L3=L-138	1
АУРС.С48.0611	Профиль отлива		L4=L1-3	1
АУРС.С48.0602	Профиль штапика		L5=L2	4
			H3=H-H1-179	2
			H4=H1-136	2

Артикул	Наименование	Эскиз	1...	
Уплотнители				
FRK98	Уплотнитель резиновый		(L+H)x2+(L1+H2)x2	1
АУРС.W62.0977	Уголок резиновый			2
FRK194	Уплотнитель резиновый		(A+B)x2+(A+B1)x2	1
FRK29-01	Уплотнитель резиновый		(A+B)x2+(A+B1)x2	1
FRK170	Уголок резиновый			8
Заполнение 40мм				
			A=L1-150; B=H-H1-151	1
			A=L1-150; B1=H1-108	1

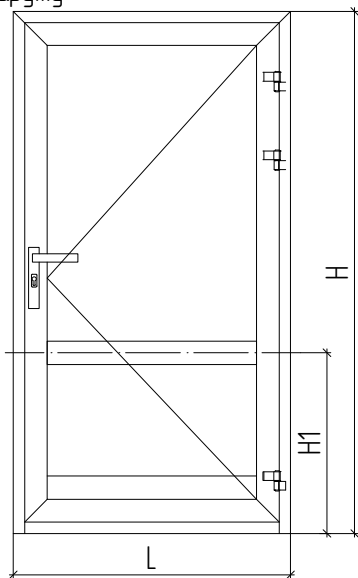


1. Артикулы профилей штапиков и резиновых уплотнителей выбирать в зависимости от толщины заполнения (см. раздел 01.04 – Таблица остекления).  
2. Для профилей, отмеченных знаком \*, необходима последующая обработка (см. раздел 03.06 – Обработка и сборка профилей).

Пример расчета однопольной двери с цоколем открыванием наружу



Пример расчета однопольной двери с цоколем открыванием наружу



Артикул	Наименование	Эскиз	1...
Комплектующие изделия			
АУРС.W62.0901М	Подкладка опорная		8
100x44x1(3)	Подкладка рихтовочная		8 (8)
АУРС.С48.0919М-01	Заглушка водоотвода		4
АУРС.W62.0999	Комплект заглушек профиля отлива		1
АУРС.W62.0937	Угловая закладная		12
АУРС.W62.0912	Уголок пластиковый		4
Штифт 5x10	Штифт 5x10 DIN6325D		24
АУРС.W62.0913	Уголок пластиковый		4
АУРС.W62.0957	Уголок выравнивающий		6
АУРС.W62.0973-01	Закладная крепления импоста		2
АУРС.W62.0951-01	Закладная крепления импоста		2
АУРС.W62.0915-01	Подкладка вспененная		2
АУРС.W62.0914	Комплект заглушек угловых		1
АУРС.W62.0947	Комплект заглушек порога		1
АУРС.W62.0948	Комплект заглушек порога		1
3,9x13-A2 DIN7981	Винт самонарезающий		L5/250
3,9x16-A2 DIN7981	Винт самонарезающий		4+L3/250
3,9x38-A2 DIN7981	Винт самонарезающий		L3/250
3,9x16-A2 DIN7982	Винт самонарезающий		4

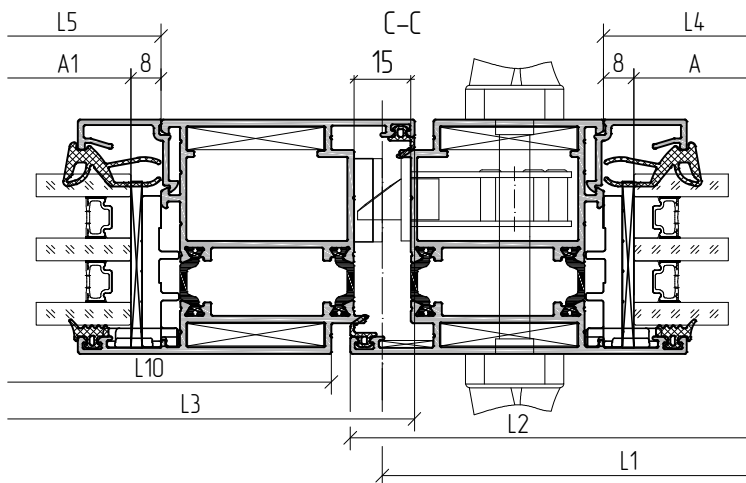
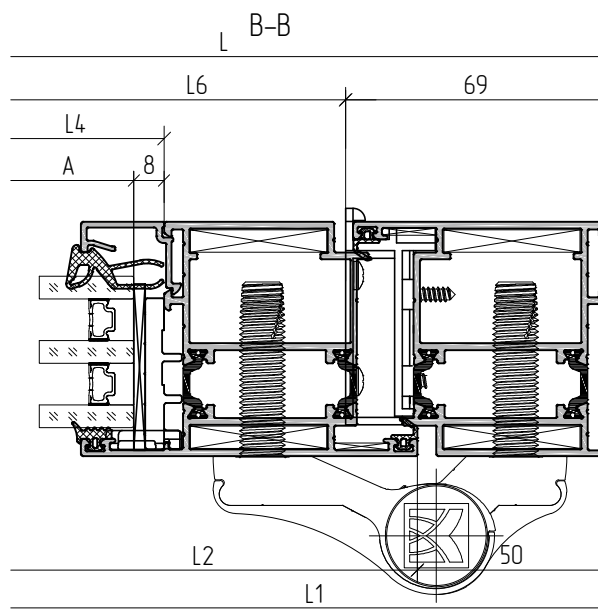
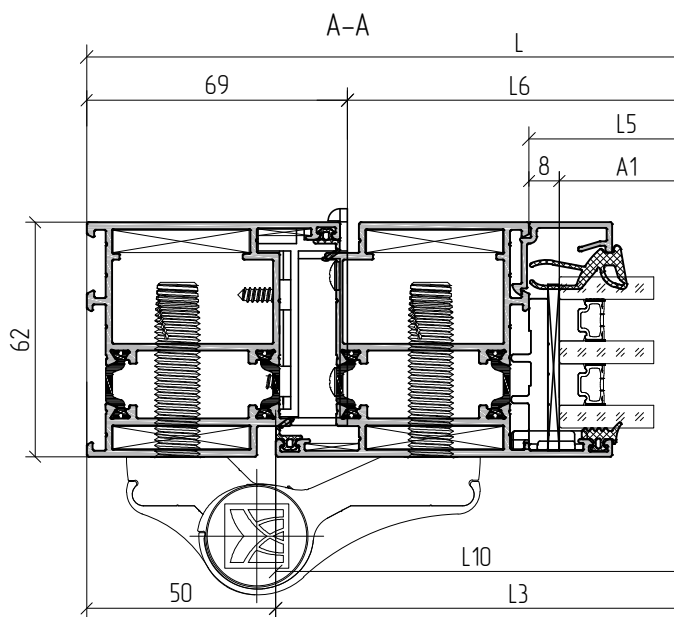
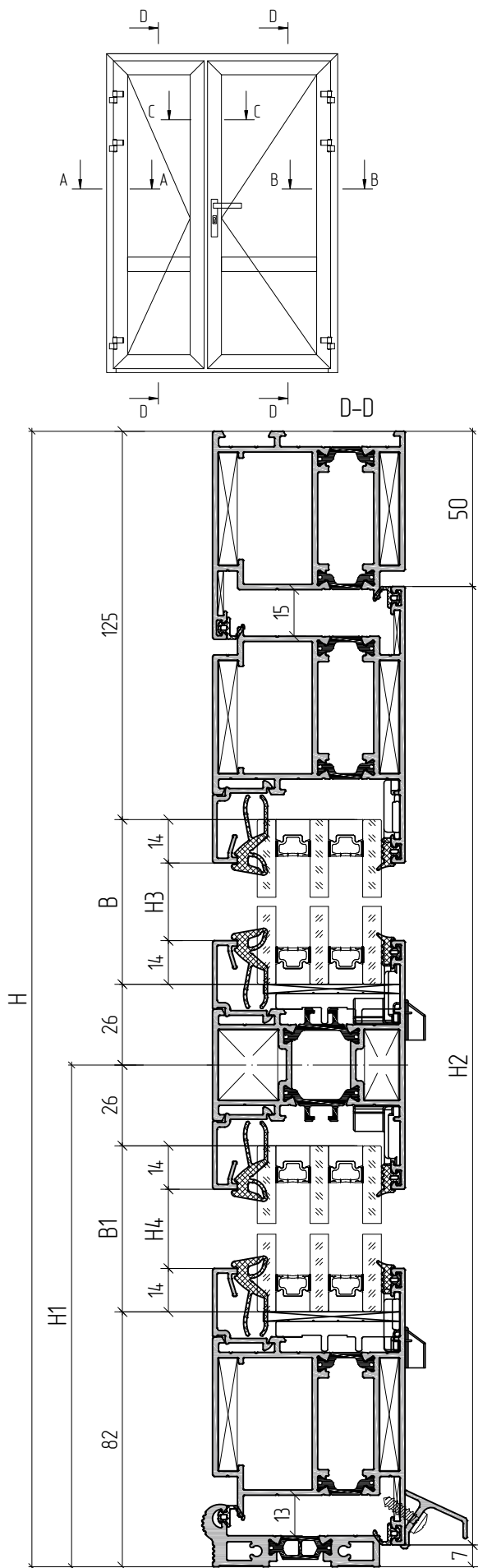
Артикул	Наименование	Эскиз	1...	
Профиль				
АУРС.W62.0104	Профиль рамы		L	1
			H	1
			H	1
АУРС.W62.0204	Профиль створки		L1=L-100	1
			H2=H-57	2
АУРС.W62.0241	Профиль створки		* L1=L-100	1
АУРС.W62.0302	Профиль импоста		L2=L1-134	1
АУРС.W62.0839	Профиль цоколя		L3=L2	1
АУРС.W62.0838	Профиль порога		L4=L-138	1
АУРС.С48.0611	Профиль отлива		L5=L1-3	1
АУРС.С48.0602	Профиль штапика		L6=L2	4
			H3=H-H1-179	2
			H4=H1-189	2

Артикул	Наименование	Эскиз	1...	
Уплотнители				
FRK98	Уплотнитель резиновый		(L+H)x2+(L1+H2)x2	1
АУРС.W62.0977	Уголок резиновый			2
FRK194	Уплотнитель резиновый		(A+B)x2+(A+B1)x2	1
FRK29-01	Уплотнитель резиновый		(A+B)x2+(A+B1)x2	1
FRK170	Уголок резиновый			8
Заполнение 40мм				
			A=L1-150; B=H-H1-151	1
			A=L1-150; B1=H1-161	1

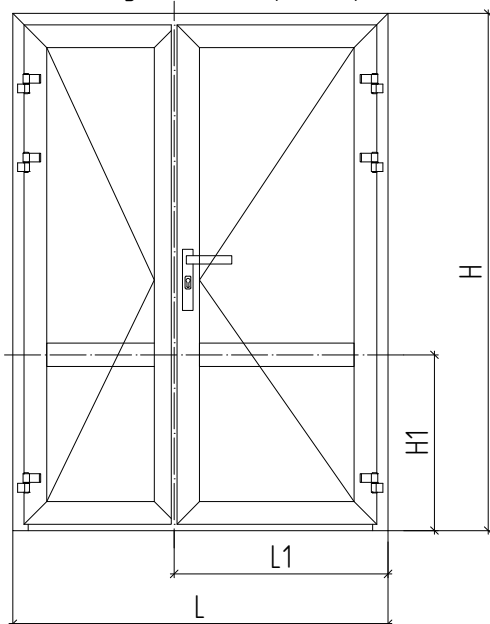


1. Артикулы профилей штапиков и резиновых уплотнителей выбирать в зависимости от толщины заполнения (см. раздел 01.04 - Таблица остекления).  
2. Для профилей, отмеченных знаком \*, необходима последующая обработка (см. раздел 03.06 - Обработка и сборка профилей).

Пример расчета двустворчатой двери открыванием наружу



Пример расчета двупольной двери открыванием наружу



Артикул	Наименование	Эскиз	1...
Комплектующие изделия			
АУРС.W62.0901М	Подкладка опорная		16
100x44x1(3)	Подкладка рихтовочная		16 (16)
АУРС.С48.0919М-01	Заглушка водоотвода		8
АУРС.W62.0999	Комплект заглушек профиля отлива		2
АУРС.W62.0937	Угловая закладная		20
АУРС.W62.0912	Уголок пластиковый		8
Штифт 5x10	Штифт 5x10 DIN6325D		40
АУРС.W62.0913	Уголок пластиковый		8
АУРС.W62.0957	Уголок выравнивающий		8
АУРС.W62.0973-01	Закладная крепления импоста		4
АУРС.W62.0951-01	Закладная крепления импоста		4
АУРС.W62.0915-01	Подкладка вспененная		4
АУРС.W62.0947	Комплект заглушек порога		1
АУРС.W62.0948	Комплект заглушек порога		1
АУРС.С48.0906	Заглушка		2
АУРС.С48.0907	Заглушка		1
АУРС.W62.0988	Комплект заглушки примыкания		1
2,9x9,5-A2 DIN7982	Винт самонарезающий		4
3,9x13-A2 DIN7981	Винт самонарезающий		(L7+L8)/250
3,9x16-A2 DIN7981	Винт самонарезающий		4
3,9x16-A2 DIN7982	Винт самонарезающий		4

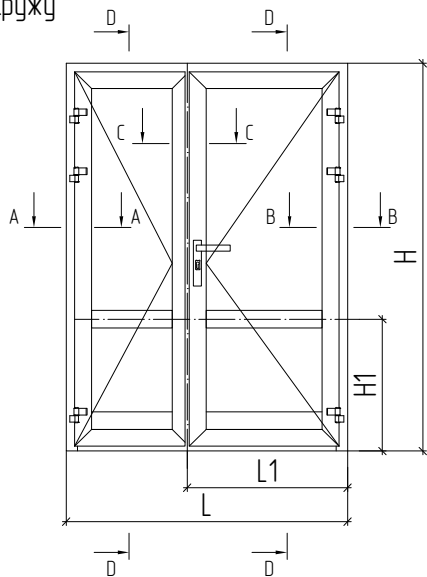


1. Артикулы профилей штапиков и резиновых уплотнителей выбирать в зависимости от толщины заполнения (см. раздел 01.04 – Таблица остекления).
2. Для профилей, отмеченных знаком \*, необходима последующая обработка (см. раздел 03.06 – Обработка и сборка профилей).

Артикул	Наименование	Эскиз	1...	
Профиль				
АУРС.W62.0104	Профиль рамы		L	1
			H	1
			H	1
АУРС.W62.0204	Профиль створки		L2=L1-41,5	2
			H2=H-57	3
АУРС.W62.0205	Профиль створки		* H2=H-57	1
АУРС.W62.0241	Профиль створки		* L3=L-L1-41,5	2
АУРС.W62.0302	Профиль импоста		L4=L2-134	1
			L5=L3-134	1
АУРС.W62.0838	Профиль порога		L6=L-138	1
АУРС.С48.0611	Профиль отлива		L7=L2-3	1
			L8=L3-25	1
АУРС.С48.0602	Профиль штапика		L9=L4	4
			L10=L5	4
			H3=H-H1-179	4
			H4=H1-136	4
Артикул	Наименование	Эскиз	1...	
Уплотнители				
FRK98	Уплотнитель резиновый		(H+L2+L3)x2+Lx2+H2x4	1
АУРС.W62.0977	Уголок резиновый			2
FRK194	Уплотнитель резиновый		(A+A1+B+B1)x4	1
FRK29-01	Уплотнитель резиновый		(A+A1+B+B1)x4	1
FRK170	Уголок резиновый			16
Заполнение 40мм				
A=L-150; B=H-H1-151			1	
A=L-150; B1=H1-108			1	
A1=L3-150; B=H-H1-151			1	
A1=L3-150; B1=H1-108			1	



Пример расчета двупольной двери с цоколем открыванием наружу



Артикул	Наименование	Эскиз	1...
Комплекующие изделия			
АУРС.W62.0901М	Подкладка опорная		16
100x44x1(3)	Подкладка рихтовочная		16 (16)
АУРС.С48.0919М-01	Заглушка водоотвода		8
АУРС.W62.0999	Комплект заглушек профиля отлива		2
АУРС.W62.0937	Угловая закладная		20
АУРС.W62.0912	Уголок пластиковый		8
Штифт 5x10	Штифт 5x10 DIN6325D		40
АУРС.W62.0913	Уголок пластиковый		8
АУРС.W62.0957	Уголок выравнивающий		8
АУРС.W62.0973-01	Закладная крепления импоста		4
АУРС.W62.0951-01	Закладная крепления импоста		4
АУРС.W62.0915-01	Подкладка вспененная		4
АУРС.W62.0914	Комплект заглушек угловых		2
АУРС.W62.0947	Комплект заглушек порога		1
АУРС.W62.0948	Комплект заглушек порога		1
АУРС.С48.0906	Заглушка		2
АУРС.С48.0907	Заглушка		1
АУРС.W62.0988	Комплект заглушки примыкания		1
2,9x9,5-A2 DIN7982	Винт самонарезающий		4
3,9x13-A2 DIN7981	Винт самонарезающий		(L9+L10)/250
3,9x16-A2 DIN7981	Винт самонарезающий		4+(L6+L7)/250
3,9x38-A2 DIN7981	Винт самонарезающий		(L6+L7)/250
3,9x16-A2 DIN7982	Винт самонарезающий		4
Заполнение 40мм			
	A=L2-150; B=H-H1-151		1
	A=L2-150; B1=H1-161		1
	A1=L3-150; B=H-H1-151		1
	A1=L3-150; B1=H1-161		1

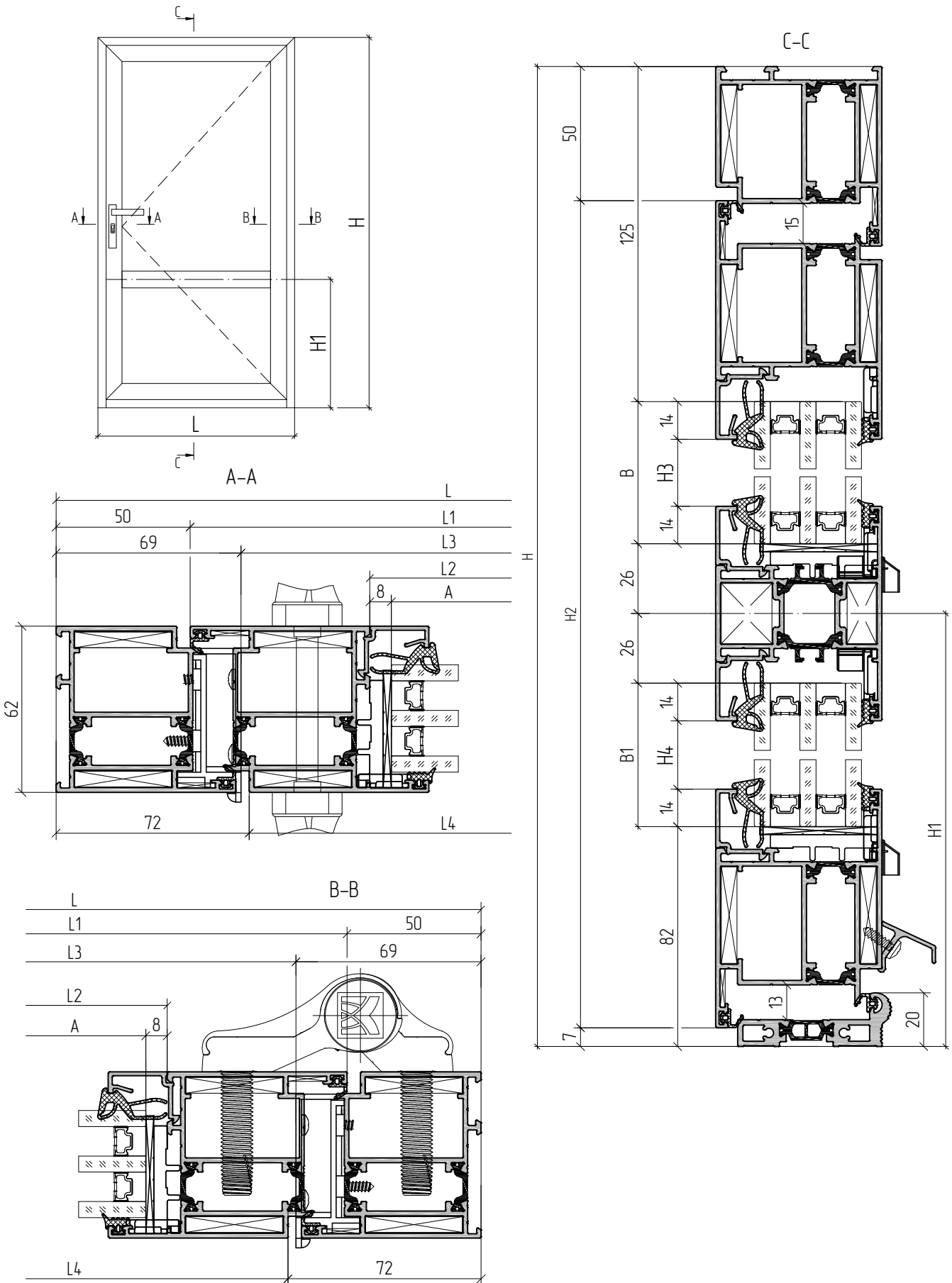


1. Артикулы профилей штапиков и резиновых уплотнителей выбирать в зависимости от толщины заполнения (см. раздел 0104 – Таблица остекления).
2. Для профилей, отмеченных знаком \*, необходима последующая обработка (см. раздел 03.06 – Обработка и сборка профилей).

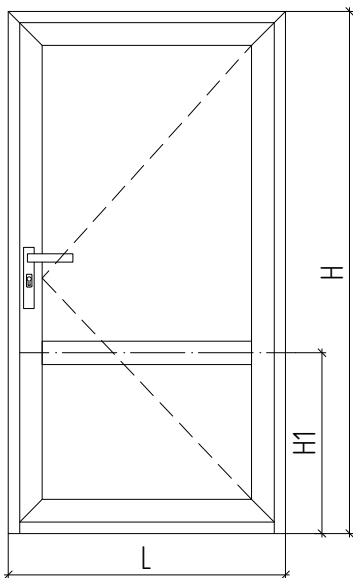
Артикул	Наименование	Эскиз	1...
Профиль			
АУРС.W62.0104	Профиль рамы		L
			H
			H
АУРС.W62.0204	Профиль створки		L2=L1-41,5
			H2=H-57
АУРС.W62.0205	Профиль створки		* H2=H-57
АУРС.W62.0241	Профиль импоста		* L3=L1-41,5
АУРС.W62.0302	Профиль импоста		L4=L2-134
			L5=L3-134
АУРС.W62.0839	Профиль цоколя		L6=L4
			L7=L5
АУРС.W62.0838	Профиль порога		L8=L-138
АУРС.С48.0611	Профиль отлива		L9=L2-3
			L10=L3-25
АУРС.С48.0602	Профиль штапика		L11=L4
			L12=L5
			H3=H-H1-179
			H4=H1-189
Артикул	Наименование	Эскиз	1...
Уплотнители			
FRK98	Уплотнитель резиновый		(H+L2+L3)x2+Lx2+H2x4
АУРС.W62.0977	Уголок резиновый		
FRK194	Уплотнитель резиновый		(A+A1+B+B1)x4
FRK29-01	Уплотнитель резиновый		(A+A1+B+B1)x4
FRK170	Уголок резиновый		



Пример расчета однопольной двери открыванием внутрь



Пример расчета однопольной двери открыванием внутрь



Артикул	Наименование	Эскиз	1...
Комплекующие изделия			
АУРС.W62.0901M	Подкладка опорная		8
100x44x1(3)	Подкладка рихтовочная		8 (8)
АУРС.C48.0919M-01	Заглушка водоотвода		4
АУРС.W62.0999	Комплект заглушек профиля отлива		1
АУРС.W62.0937	Угловая закладная		12
АУРС.W62.0912	Уголок пластиковый		4
Штифт 5x10	Штифт 5x10 DIN6325D		24
АУРС.W62.0913	Уголок пластиковый		4
АУРС.W62.0957	Уголок выравнивающий		6
АУРС.W62.0973-01	Закладная крепления импоста		2
АУРС.W62.0951-01	Закладная крепления импоста		2
АУРС.W62.0915-01	Подкладка вспененная		2
АУРС.W62.0947	Комплект заглушек порога		1
АУРС.W62.0948	Комплект заглушек порога		1
3,9x13-A2 DIN7981	Винт самонарезающий		L4/250
3,9x16-A2 DIN7981	Винт самонарезающий		4
3,9x16-A2 DIN7982	Винт самонарезающий		4

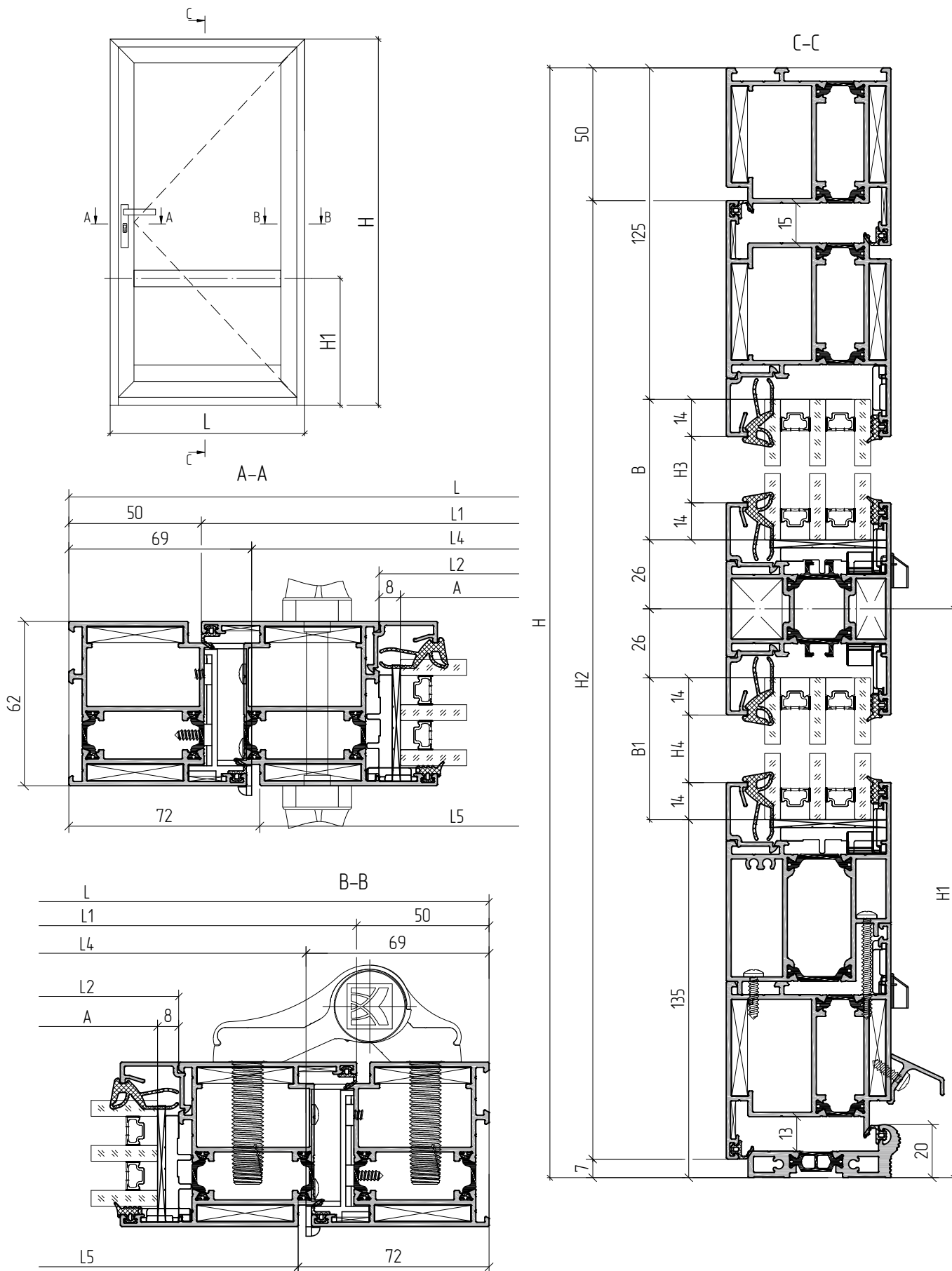
Артикул	Наименование	Эскиз	1...	
Профиль				
АУРС.W62.0105	Профиль рамы		L	1
			H	1
			H	1
АУРС.W62.0205	Профиль створки		L1=L-100	1
			H2=H-57	2
АУРС.W62.0242	Профиль створки		* L1=L-100	1
АУРС.W62.0302	Профиль импоста		L2=L1-134	1
АУРС.W62.0838	Профиль порога		L3=L-138	1
АУРС.C48.0611	Профиль отлива		L4=L1-47	1
АУРС.C48.0602	Профиль штапика		L5=L2	4
			H3=H-H1-179	2
			H4=H1-136	2

Артикул	Наименование	Эскиз	1...	
Уплотнители				
FRK98	Уплотнитель резиновый		(L+H)x2+(L1+H2)x2	1
АУРС.W62.0977	Уголок резиновый			2
FRK194	Уплотнитель резиновый		(A+B)x2+(A+B1)x2	1
FRK29-01	Уплотнитель резиновый		(A+B)x2+(A+B1)x2	1
FRK170	Уголок резиновый			8
Заполнение 40мм				
			A=L1-150; B=H-H1-151	1
			A=L1-150; B1=H1-108	1

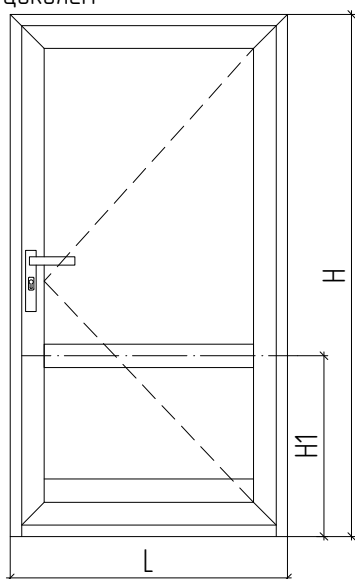


1. Артикулы профилей штапиков и резиновых уплотнителей выбирать в зависимости от толщины заполнения (см. раздел 01.04 – Таблица остекления).
2. Для профилей, отмеченных знаком \*, необходима последующая обработка (см. раздел 03.06 – Обработка и сборка профилей).

Пример расчета однопольной двери открыванием внутрь с цоколем



Пример расчета однопольной двери открыванием внутрь с цоколем



Артикул	Наименование	Эскиз	1...
Комплектующие изделия			
АУРС.W62.0901М	Подкладка опорная		8
100x44x1(3)	Подкладка рихтовочная		8 (8)
АУРС.С48.0919М-01	Заглушка водоотвода		4
АУРС.W62.0999	Комплект заглушек профиля отлива		1
АУРС.W62.0937	Угловая закладная		12
АУРС.W62.0912	Уголок пластиковый		4
Штифт 5x10	Штифт 5x10 DIN6325D		24
АУРС.W62.0913	Уголок пластиковый		4
АУРС.W62.0957	Уголок выравнивающий		6
АУРС.W62.0973-01	Закладная крепления импоста		2
АУРС.W62.0951-01	Закладная крепления импоста		2
АУРС.W62.0915-01	Подкладка вспененная		2
АУРС.W62.0914	Комплект заглушек угловых		1
АУРС.W62.0947	Комплект заглушек порога		1
АУРС.W62.0948	Комплект заглушек порога		1
3,9x13-A2 DIN7981	Винт самонарезающий		L5/250
3,9x16-A2 DIN7981	Винт самонарезающий		4+L3/250
3,9x38-A2 DIN7981	Винт самонарезающий		L3/250
3,9x16-A2 DIN7982	Винт самонарезающий		4

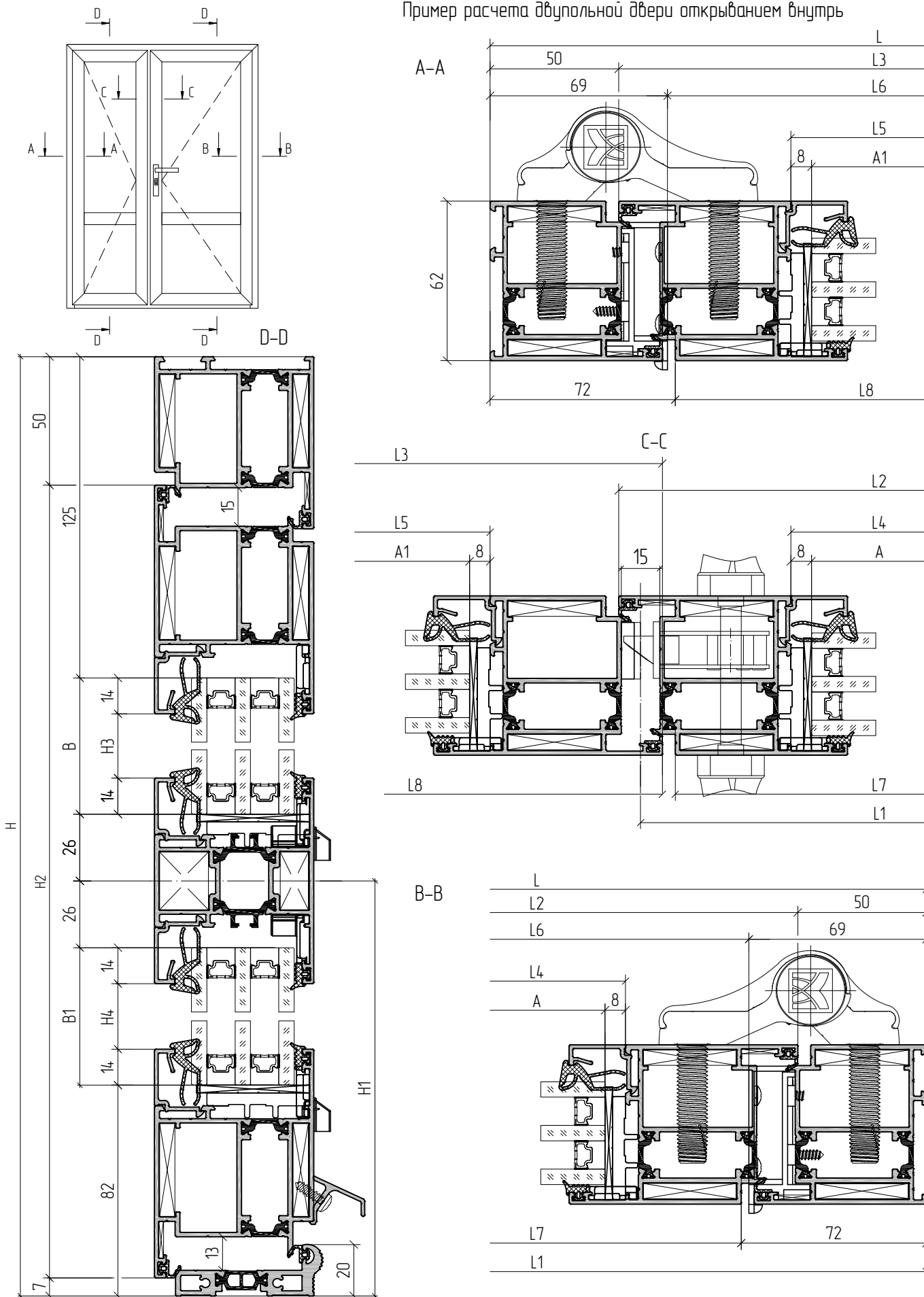
Артикул	Наименование	Эскиз	1...	
Профиль				
АУРС.W62.0105	Профиль рамы		L	1
			H	1
			H	1
АУРС.W62.0205	Профиль створки		L1=L-100	1
			H2=H-57	2
АУРС.W62.0242	Профиль створки		* L1=L-100	1
АУРС.W62.0302	Профиль импоста		L2=L1-134	1
АУРС.W62.0839	Профиль цоколя		L3=L2	1
АУРС.W62.0838	Профиль порога		L4=L-138	1
АУРС.С48.0611	Профиль отлива		L5=L1-47	1
АУРС.С48.0602	Профиль штапика		L6=L2	4
			H3=H-H1-179	2
			H4=H1-189	2

Артикул	Наименование	Эскиз	1...	
Уплотнители				
FRK98	Уплотнитель резиновый		(L+H)x2+(L1+H2)x2	1
АУРС.W62.0977	Уголок резиновый			2
FRK194	Уплотнитель резиновый		(A+B)x2+(A+B1)x2	1
FRK29-01	Уплотнитель резиновый		(A+B)x2+(A+B1)x2	1
FRK170	Уголок резиновый			8
Заполнение 40мм				
			A=L1-150; B=H-H1-151	1
			A=L1-150; B1=H1-161	1

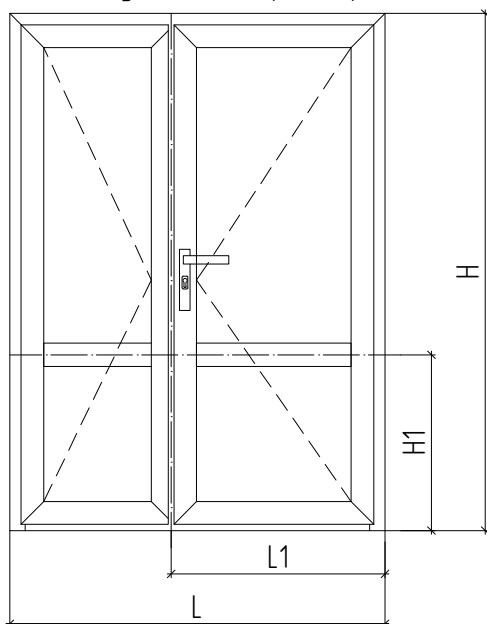


1. Артикулы профилей штапиков и резиновых уплотнителей выбирать в зависимости от толщины заполнения (см. раздел 01.04 – Таблица остекления).  
2. Для профилей, отмеченных знаком \*, необходима последующая обработка (см. раздел 03.06 – Обработка и сборка профилей).

Пример расчета двустворчатой двери открываемой внутрь



Пример расчета двупольной двери открыванием внутрь



Артикул	Наименование	Эскиз	1...
Комплектующие изделия			
АУРС.W62.0901М	Подкладка опорная		16
100x44x1(3)	Подкладка рихтовочная		16 (16)
АУРС.С48.0919М-01	Заглушка водоотвода		8
АУРС.W62.0999	Комплект заглушек профиля отлива		2
АУРС.W62.0937	Узловая закладная		20
АУРС.W62.0912	Узлок пластиковый		8
Штифт 5x10	Штифт 5x10 DIN6325D		40
АУРС.W62.0913	Узлок пластиковый		8
АУРС.W62.0957	Узлок выравнивающий		8
АУРС.W62.0973-01	Закладная крепления импоста		4
АУРС.W62.0951-01	Закладная крепления импоста		4
АУРС.W62.0915-01	Подкладка вспененная		4
АУРС.W62.0947	Комплект заглушек порога		1
АУРС.W62.0948	Комплект заглушек порога		1
АУРС.С48.0906	Заглушка		1
АУРС.С48.0907	Заглушка		2
АУРС.W62.0988	Комплект заглушки примыкания		1
2,9x9,5-A2 DIN7982	Винт самонарезающий		4
3,9x13-A2 DIN7981	Винт самонарезающий		(L7+L8)/250
3,9x16-A2 DIN7981	Винт самонарезающий		4
3,9x16-A2 DIN7982	Винт самонарезающий		4



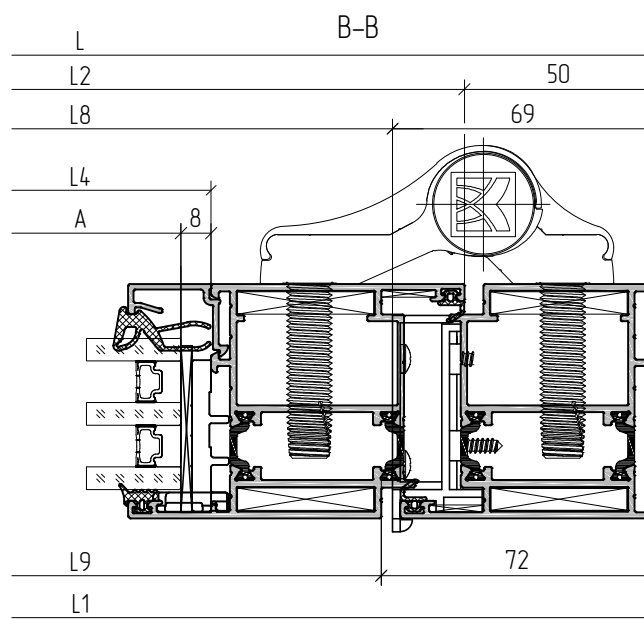
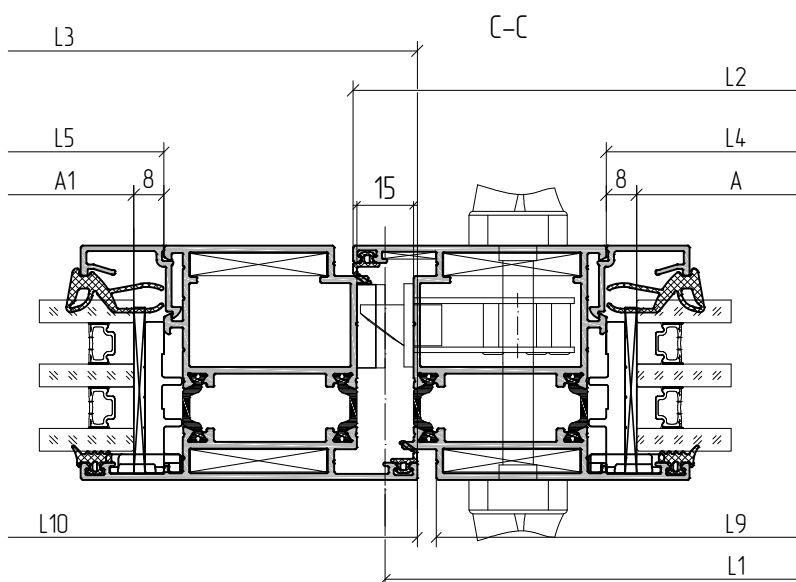
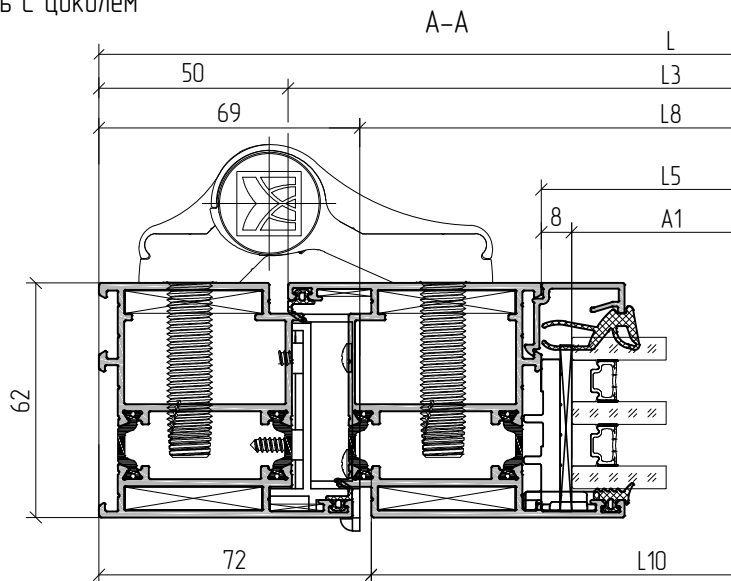
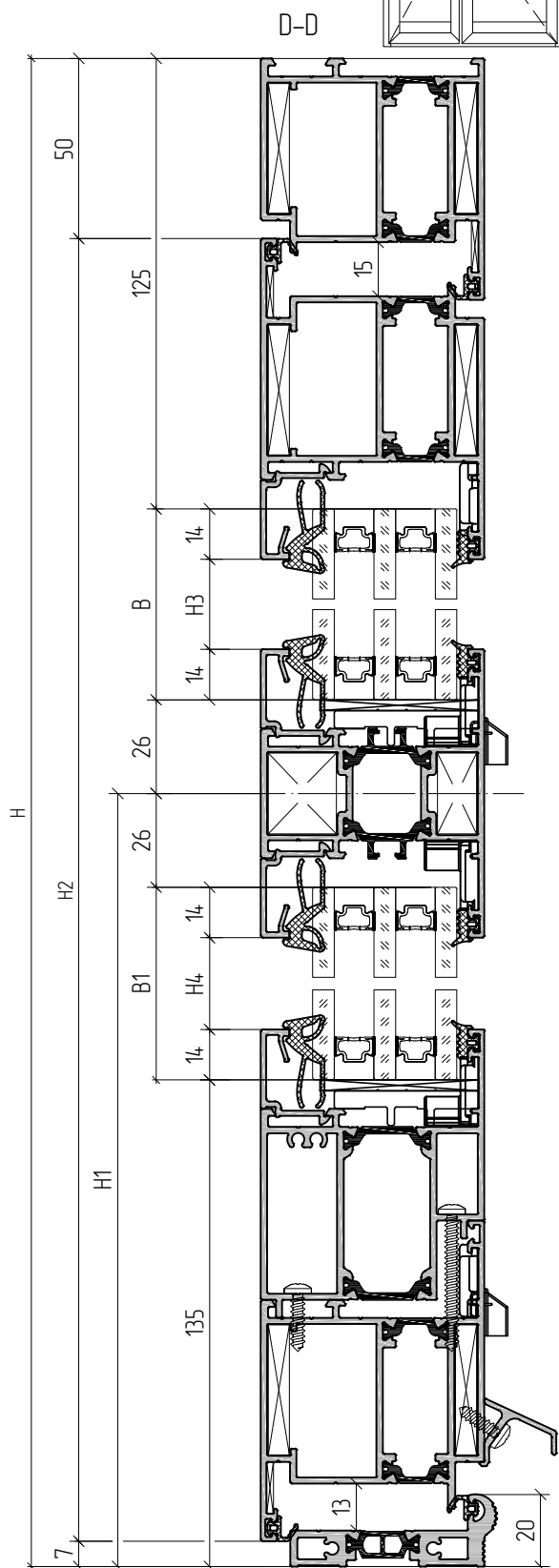
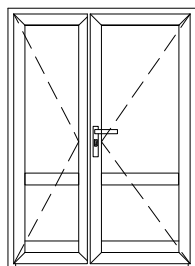
1. Артикулы профилей штапиков и резиновых уплотнителей выбирать в зависимости от толщины заполнения (см. раздел 01.04 - Таблица остекления).
2. Для профилей, отмеченных знаком \*, необходима последующая обработка (см. раздел 03.06 - Обработка и сборка профилей).

Артикул	Наименование Эскиз			1...
Профиль				
АУРС.W62.0105	Профиль рамы 		L	1
			H	1
			H	1
АУРС.W62.0205	Профиль створки 		L2=L1-41,5	2
			H2=H-57	3
АУРС.W62.0204	Профиль створки 		* H2=H-57	1
АУРС.W62.0242	Профиль створки 		* L3=L-L1-41,5	2
АУРС.W62.0302	Профиль импоста 		L4=L2-134	1
			L5=L3-134	1
АУРС.W62.0838	Профиль порога 		L6=L-138	1
АУРС.С48.0611	Профиль отлива 		L7=L2-47	1
			L8=L3-25	1
АУРС.С48.0602	Профиль штапика 		L9=L4	4
			L10=L5	4
			H3=H-H1-179	4
			H4=H1-136	4
Артикул	Наименование	Эскиз		1...
Уплотнители				
FRK98	Уплотнитель резиновый		(H+L2+L3)x2+Lx2+H2x4	1
АУРС.W62.0977	Узлок резиновый			2
FRK194	Уплотнитель резиновый		(A+A1+B+B1)x4	1
FRK29-01	Уплотнитель резиновый		(A+A1+B+B1)x4	1
FRK170	Узлок резиновый			16
Заполнение 40мм				
A=L2-150; B=H-H1-151				1
A=L2-150; B1=H1-108				1
A1=L3-150; B=H-H1-151				1
A1=L3-150; B1=H1-108				1

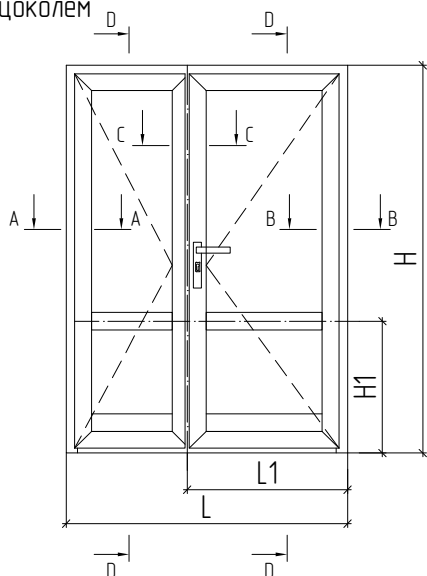
Пример расчета двустворчатой двери открыванием внутрь с цоколем



Обозначение разрезов см. стр. 03.05.16



Пример расчета двупольной двери открыванием внутрь с цоколем



Артикул	Наименование	Эскиз	1...
Комплектующие изделия			
АУРС.W62.0901М	Подкладка опорная		16
100x44x1(3)	Подкладка рихтовочная		16 (16)
АУРС.С48.0919М-01	Заглушка водоотвода		8
АУРС.W62.0999	Комплект заглушек профиля отлива		2
АУРС.W62.0937	Угловая закладная		20
АУРС.W62.0912	Уголок пластиковый		8
Штифт 5x10	Штифт 5x10 DIN6325D		40
АУРС.W62.0913	Уголок пластиковый		8
АУРС.W62.0957	Уголок выравнивающий		8
АУРС.W62.0973-01	Закладная крепления импоста		4
АУРС.W62.0951-01	Закладная крепления импоста		4
АУРС.W62.0915-01	Подкладка вспененная		4
АУРС.W62.0914	Комплект заглушек угловых		2
АУРС.W62.0947	Комплект заглушек порога		1
АУРС.W62.0948	Комплект заглушек порога		1
АУРС.С48.0906	Заглушка		1
АУРС.С48.0907	Заглушка		2
АУРС.W62.0988	Комплект заглушки примыкания		1
2,9x9,5-A2 DIN7982	Винт самонарезающий		4
3,9x13-A2 DIN7981	Винт самонарезающий		(L9+L10)/250
3,9x16-A2 DIN7981	Винт самонарезающий		4+(L6+L7)/250
3,9x38-A2 DIN7981	Винт самонарезающий		(L6+L7)/250
3,9x16-A2 DIN7982	Винт самонарезающий		4
Заполнение 40мм			
	A=L2-150, B=H-H1-151		1
	A=L2-150, B1=H1-161		1
	A1=L3-150, B=H-H1-151		1
	A1=L3-150, B1=H1-161		1

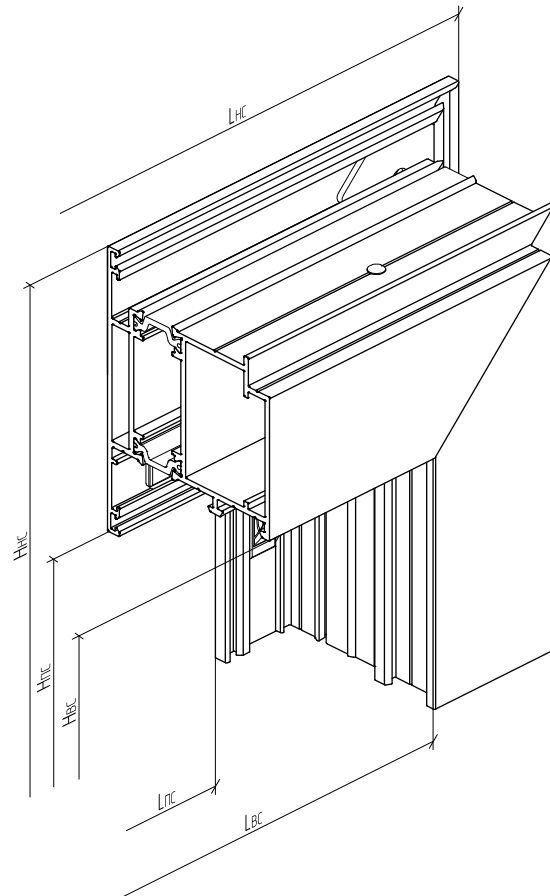
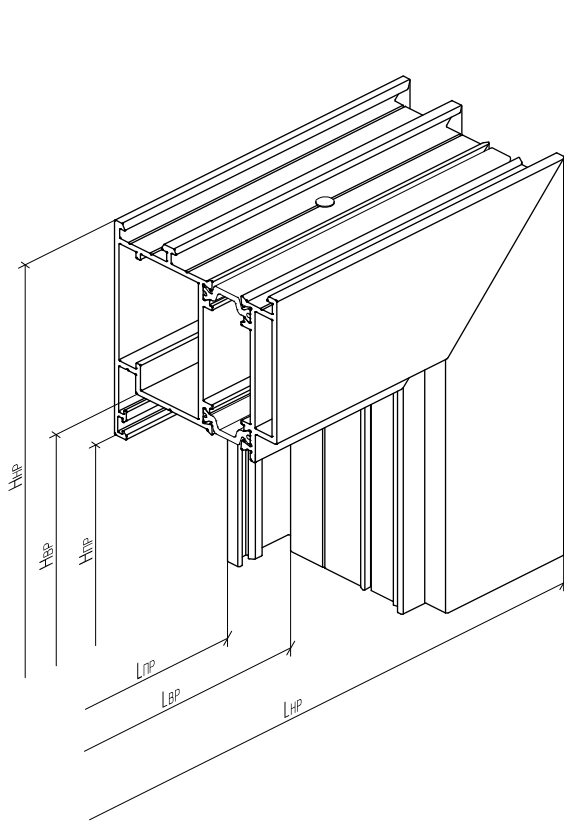


1. Артикулы профилей штапиков и резиновых уплотнителей выбирать в зависимости от толщины заполнения (см. раздел 01.04 - Таблица остекления).
2. Для профилей, отмеченных знаком \*, необходима последующая обработка (см. раздел 03.06 - Обработка и сборка профилей).

Артикул	Наименование Эскиз			1...
Профиль				
АУРС.W62.0105			L	1
			H	1
			H	1
АУРС.W62.0205			L2=L1-41,5	2
			H2=H-57	3
АУРС.W62.0204			* H2=H-57	1
АУРС.W62.0242			* L3=L1-41,5	2
АУРС.W62.0302			L4=L2-134	1
			L5=L3-134	1
АУРС.W62.0839			L6=L4	1
			L7=L5	1
АУРС.W62.0838			L8=L-138	1
АУРС.С48.0611			L9=L2-47	1
			L10=L3-25	1
АУРС.С48.0602			L11=L4	4
			L12=L5	4
			H3=H-H1-179	4
			H4=H1-189	4
Артикул	Наименование	Эскиз		1...
Уплотнители				
FRK98	Уплотнитель резиновый		(H+L2+L3)x2+Lx2+H2x4	1
АУРС.W62.0977	Уголок резиновый			2
FRK194	Уплотнитель резиновый		(A+A1+B+B1)x4	1
FRK29-01	Уплотнитель резиновый		(A+A1+B+B1)x4	1
FRK170	Уголок резиновый			16



Список обозначения размеров



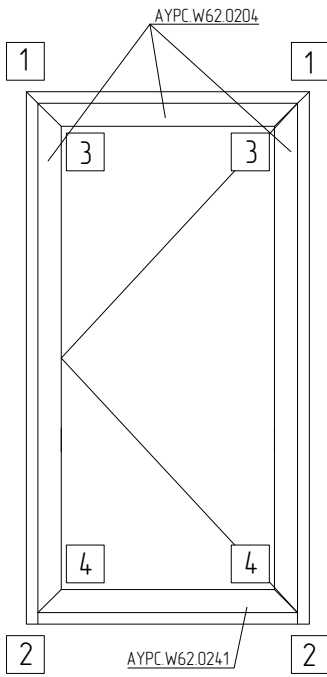
LHP – наружная ширина рамы;  
LBP – внутренняя ширина рамы;  
LPP – ширина рамы на просвет;  
HHP – наружная высота рамы;  
HBP – внутренняя высота рамы;  
HPP – высота рамы на просвет;

LHC – наружная ширина створки;  
LBC – внутренняя ширина створки;  
LPC – ширина створки на просвет;  
HHC – наружная высота створки;  
HBC – внутренняя высота створки;  
HPC – высота створки на просвет;

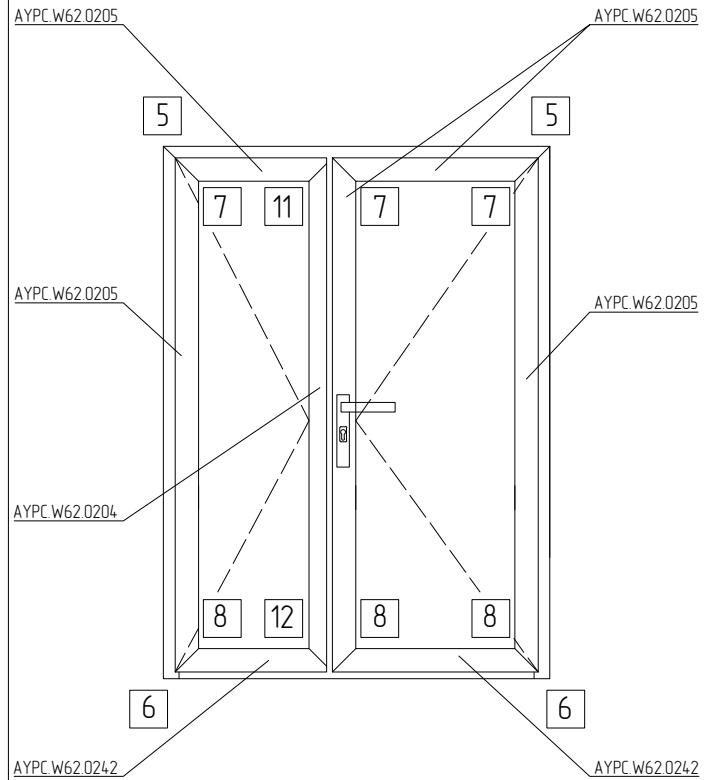
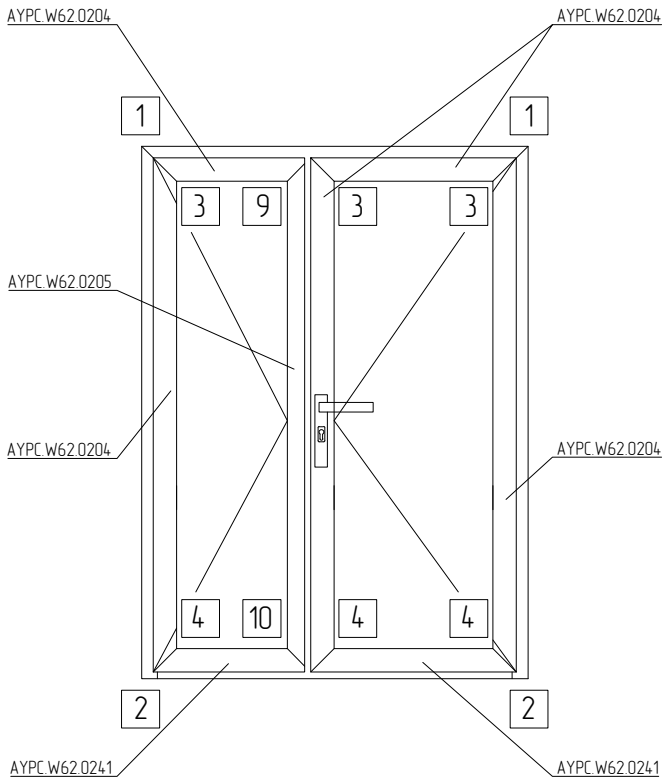
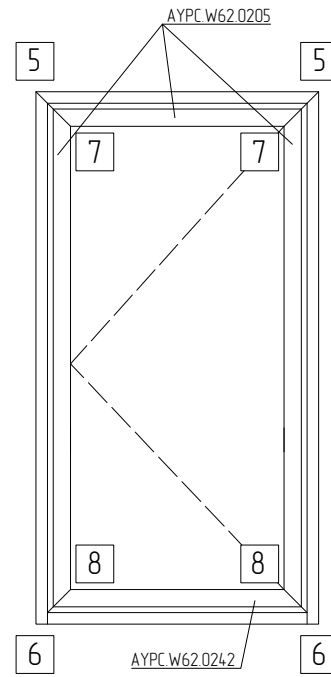
Lc – ширина стекла;  
Hc – высота стекла.

Схемы исполнения конструкций

Открытие наружу



Открытие вовнутрь



Схемы исполнения конструкций

Открытие наружу

Открытие вовнутрь

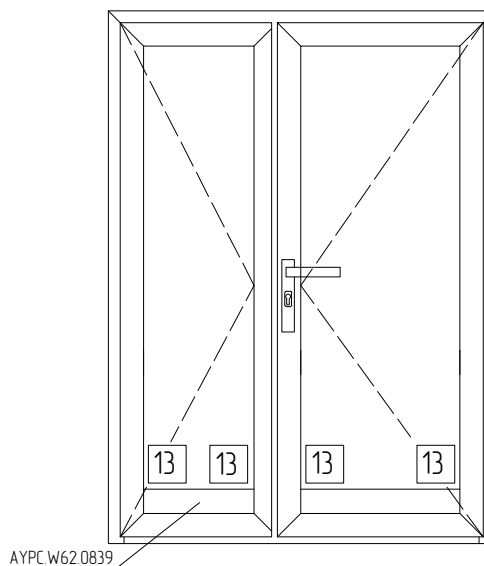
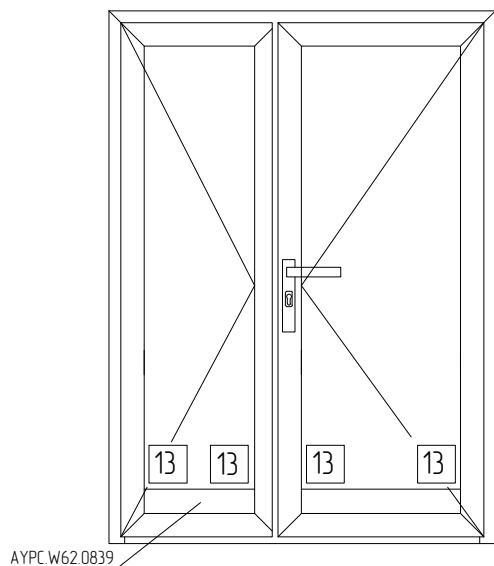
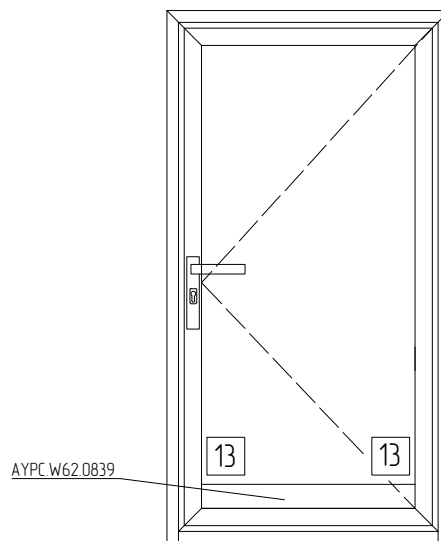
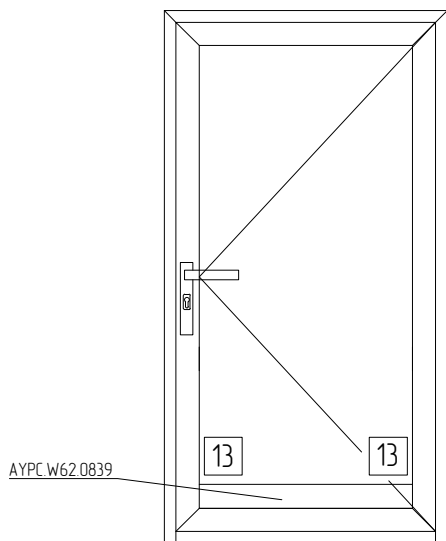
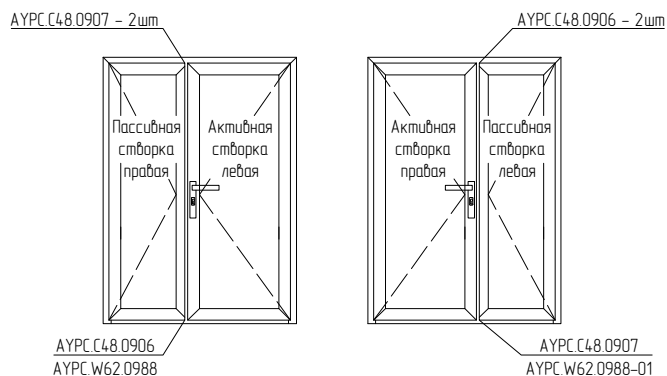
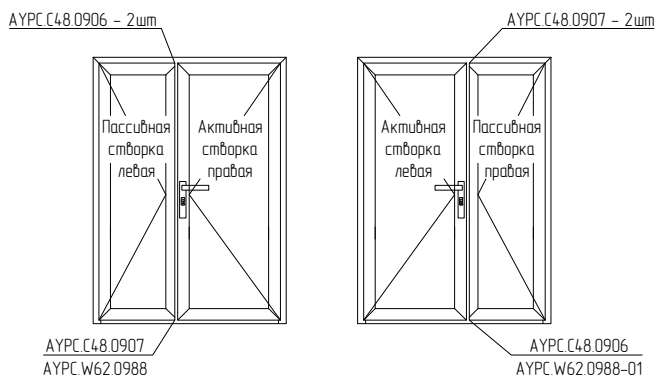


Схема установки заглушек в зависимости от типа исполнения двери

Открытие наружу

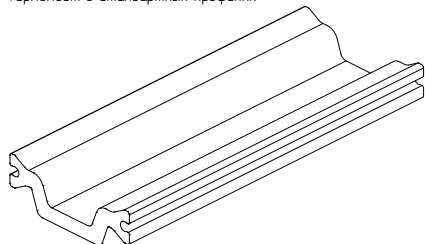
Открытие вовнутрь



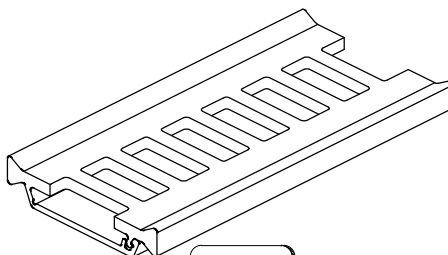
## Информация по обработке профилей с anti-би металлом

Различие профилей с anti-би металлом АУРС.W62.0214, АУРС.W62.0215, АУРС.W62.0243, АУРС.W62.0244 и стандартных профилей АУРС.W62.0204, АУРС.W62.0205, АУРС.W62.0241, АУРС.W62.0242 заключается в применяемых термомостах.

Термомост в стандартных профилях



Термомост в профилях с anti-би металлом

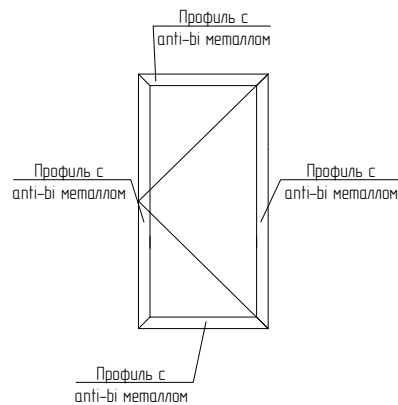
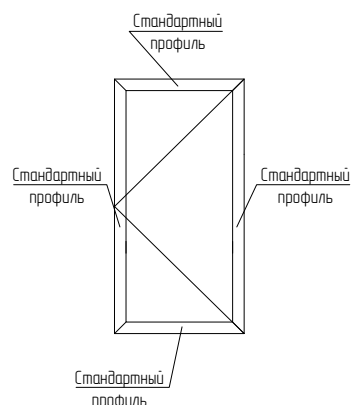


Производить обработку профилей с anti-би металлом следует аналогично стандартным профилям. Таблица соответствия профилей приведена ниже.

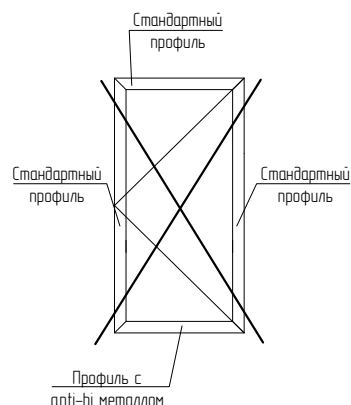


Стандартные профили используются совместно! Не допускается их комбинация с профилями с anti-би металлом.

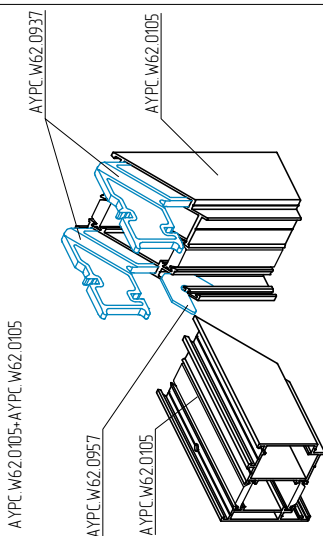
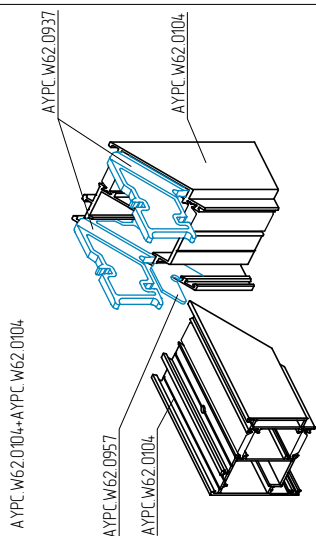
Соответствие профилей			
Стандартные профили		Профили с anti-би металлом	
	АУРС.W62.0204	АУРС.W62.0214	
	АУРС.W62.0205	АУРС.W62.0215	
	АУРС.W62.0241	АУРС.W62.0243	
	АУРС.W62.0242	АУРС.W62.0244	



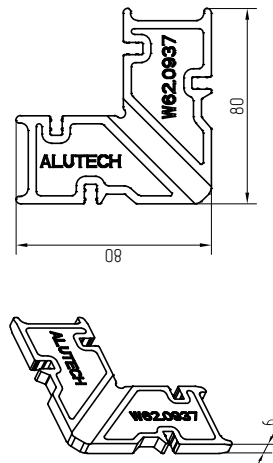
Любые комбинации не допустимы!



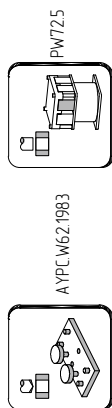
Узловое соединение профилей рамы  
АУРС.W62.0104, АУРС.W62.0105



Закладная угловая литая АУРС.W62.0937

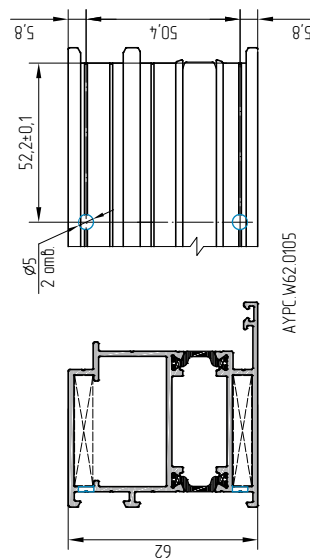
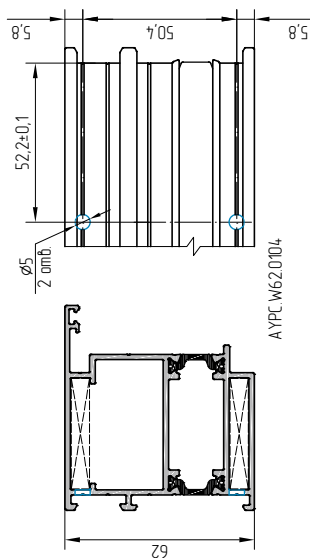


Обработка профиля для углового соединения  
методом штифтования



АУРС.W62.1983

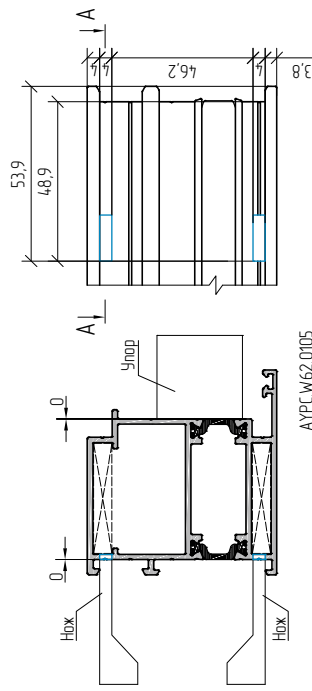
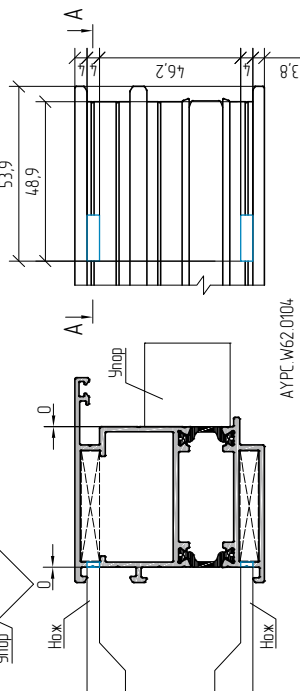
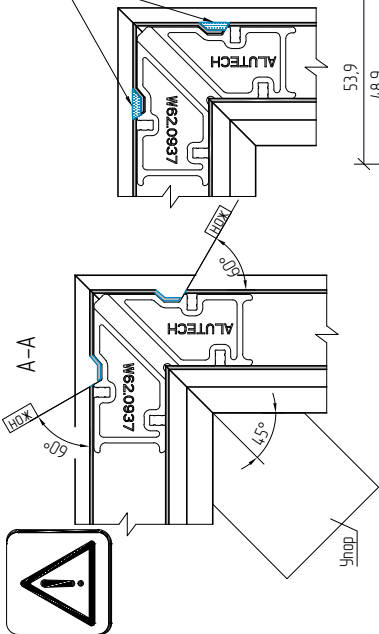
PW725



Данные для углового соединения методом обжима



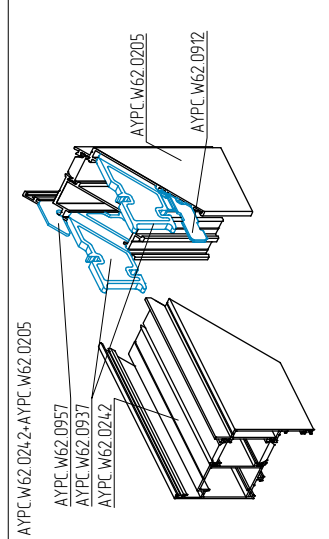
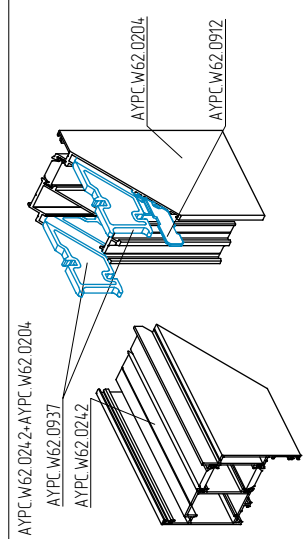
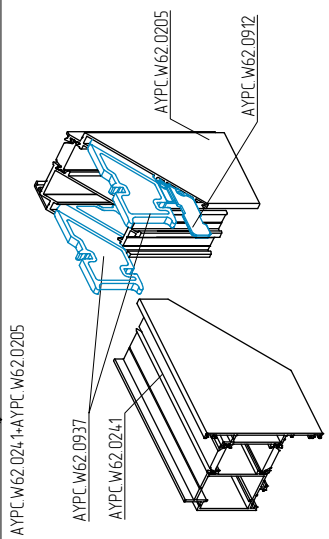
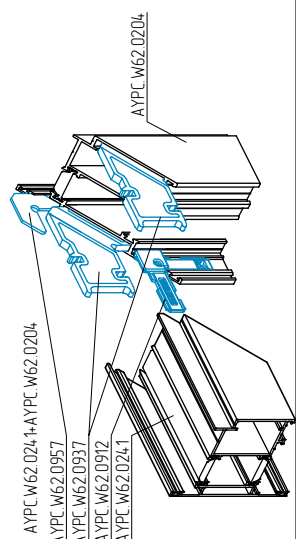
СОСМО  
HD-100.4.12



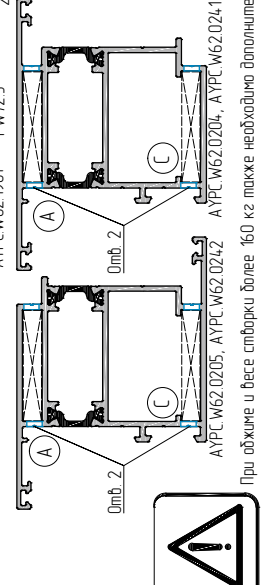
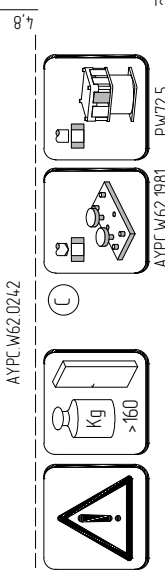
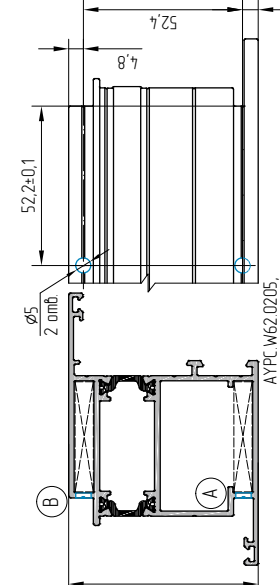
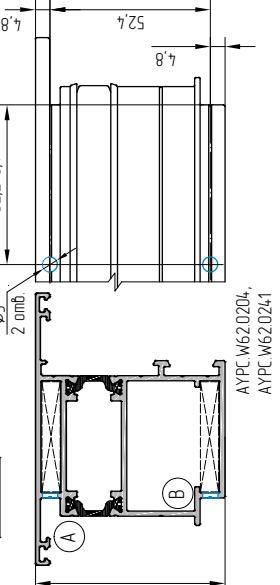
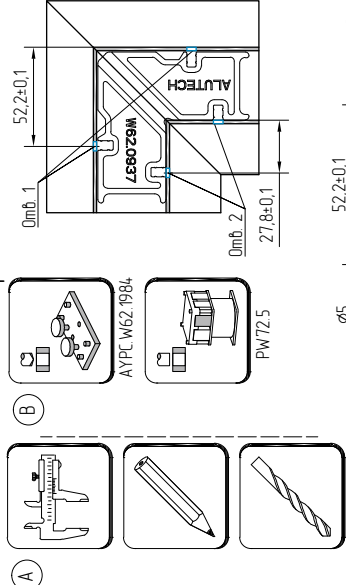
Упор показан схематично и зависит от применяемого оборудования.



Узловое соединение профилей створок  
АУРС.W62.0204, АУРС.W62.0205,  
АУРС.W62.0241, АУРС.W62.0242

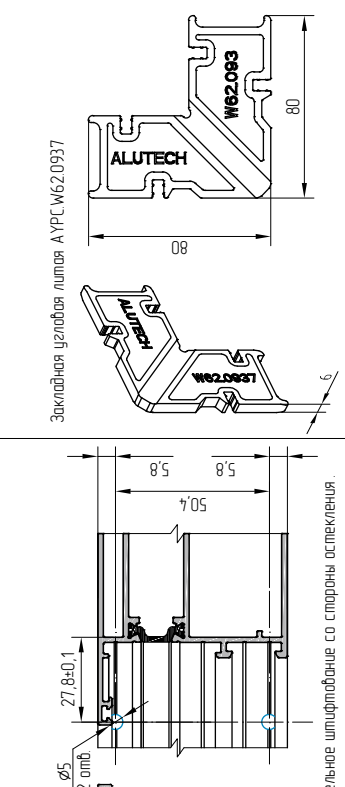
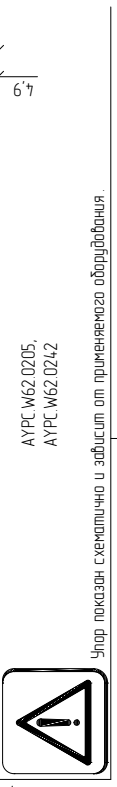
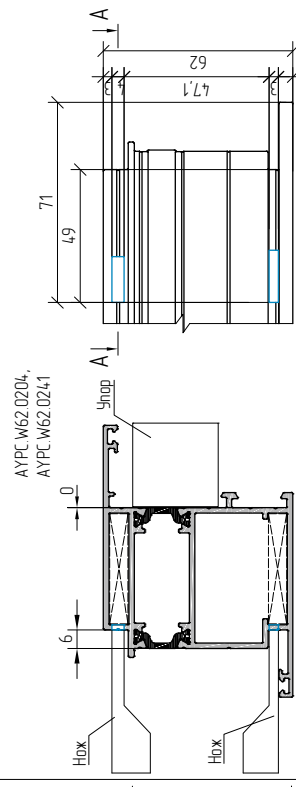
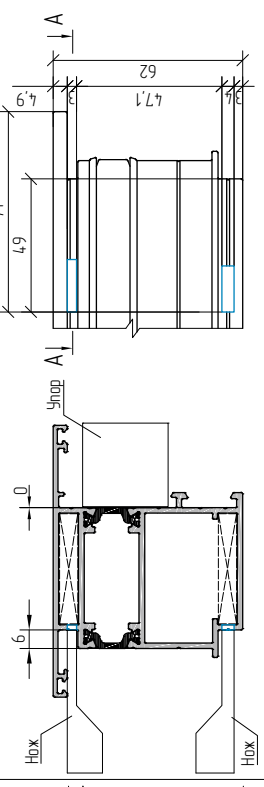
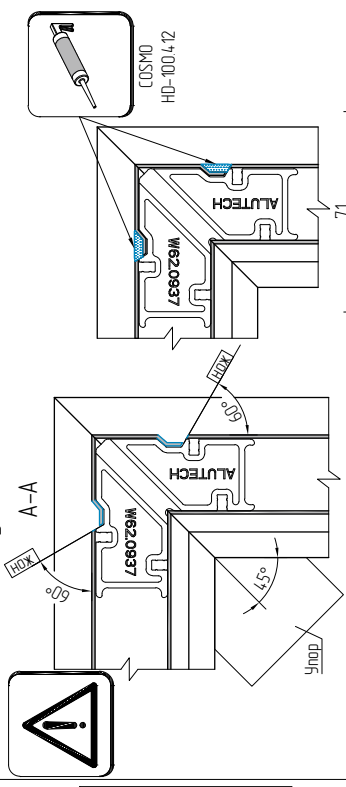


Обработка профиля для углового соединения  
методом штифтования

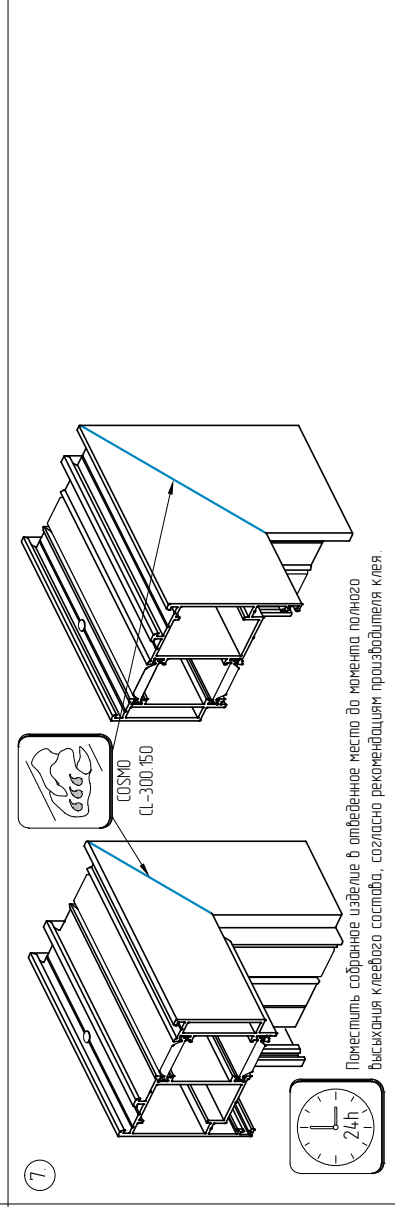
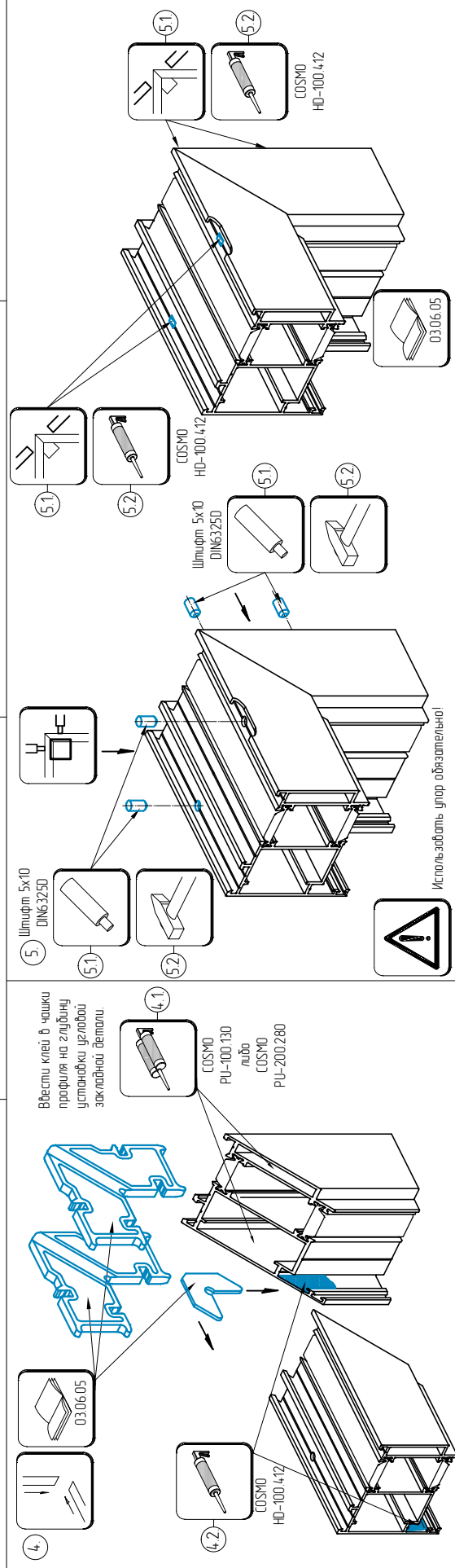
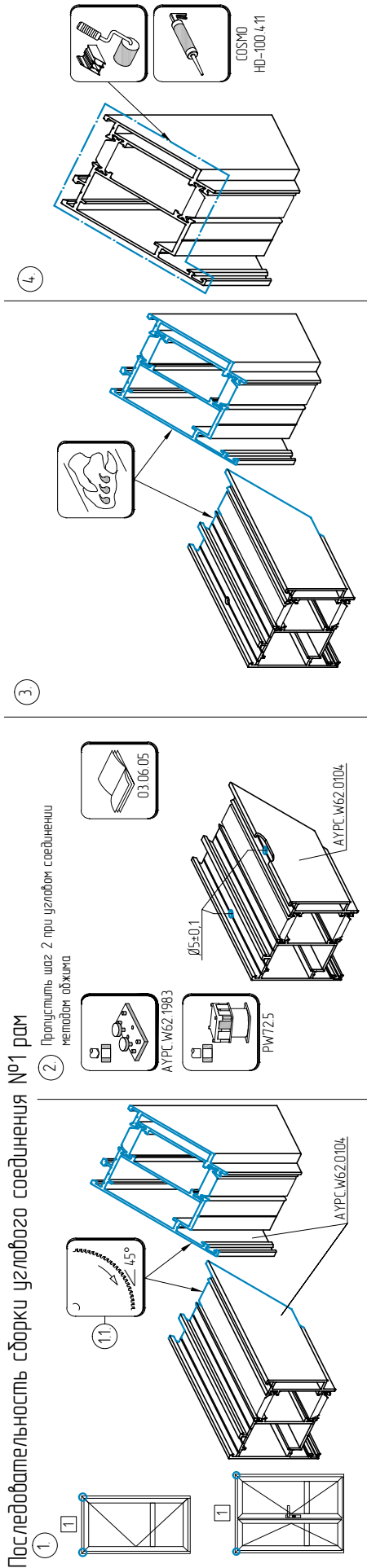


При обжиме и весе створки более 160 кг также необходимо дополнительное штифтование со стороны остекления.

Данные для углового соединения методом обжима



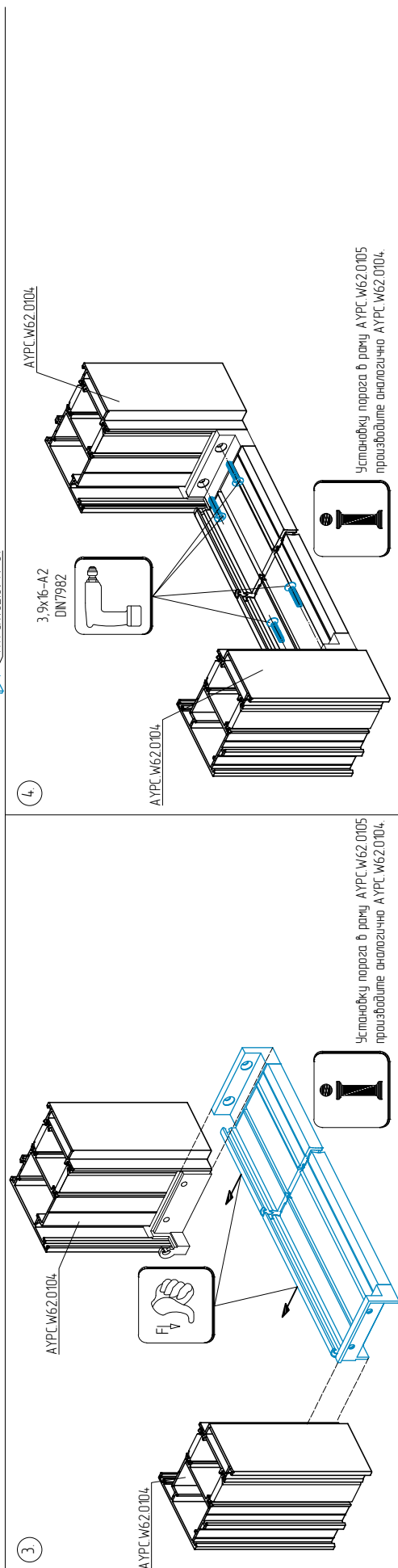
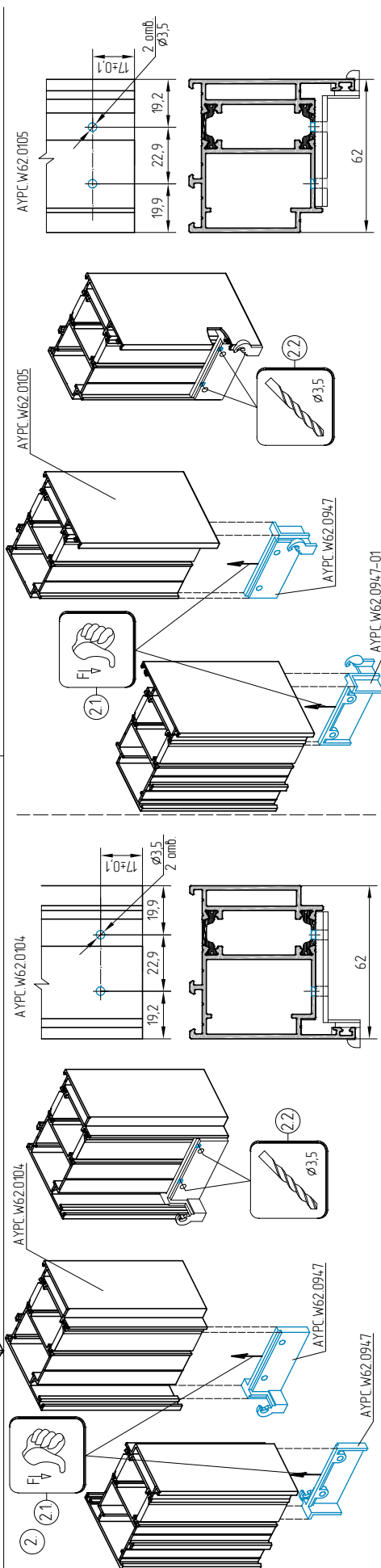
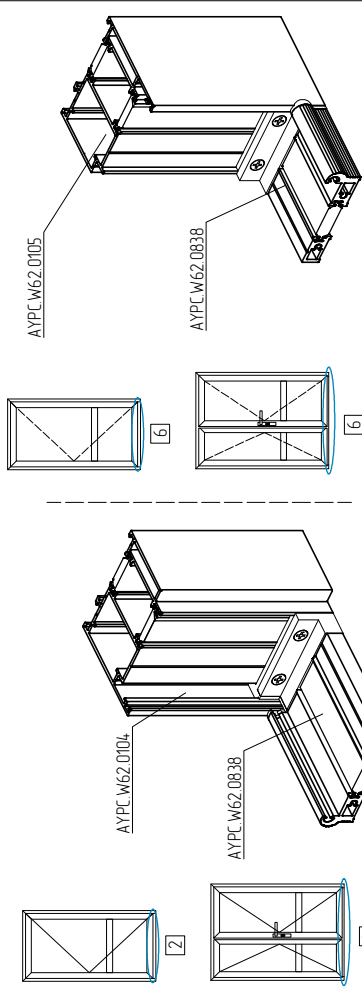
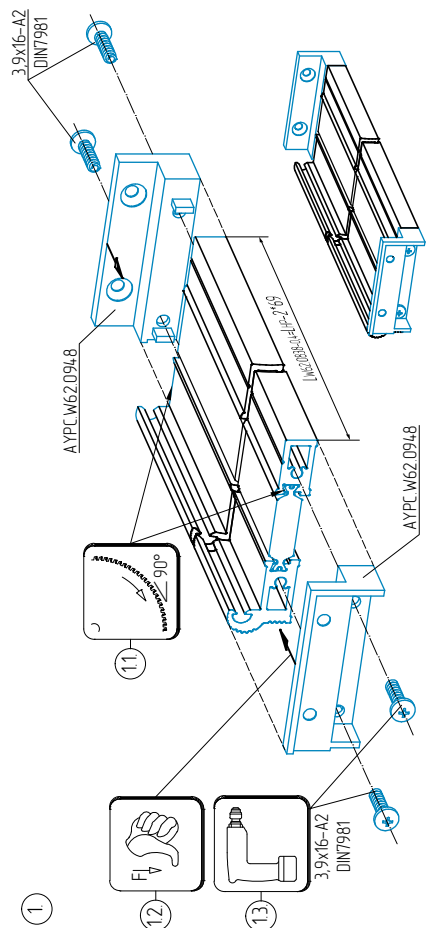
Последовательность сборки углового соединения №1 рам



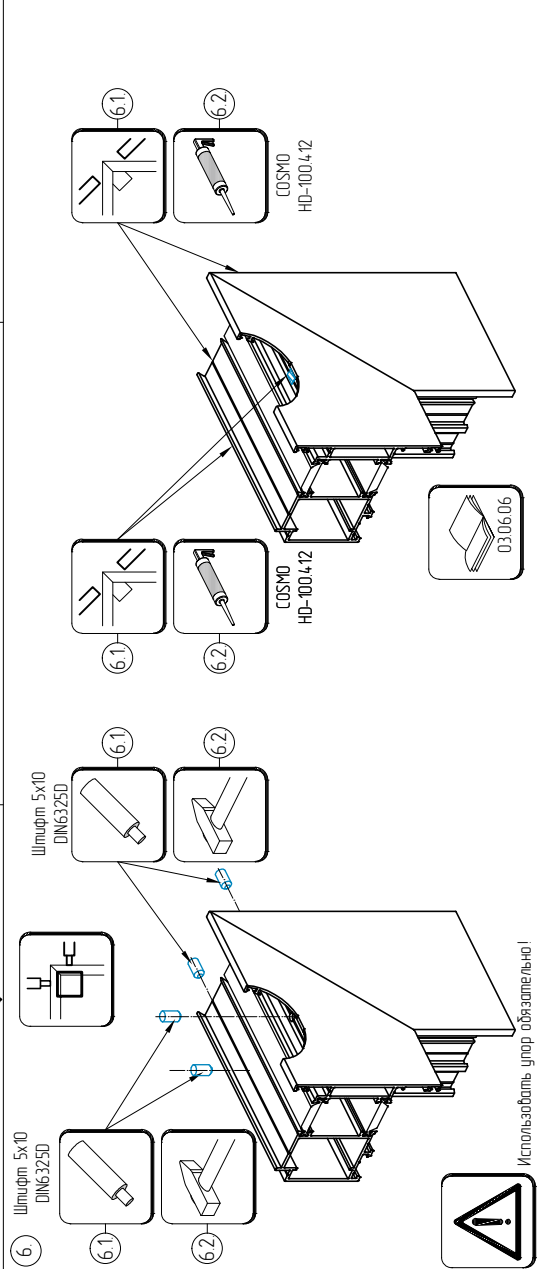
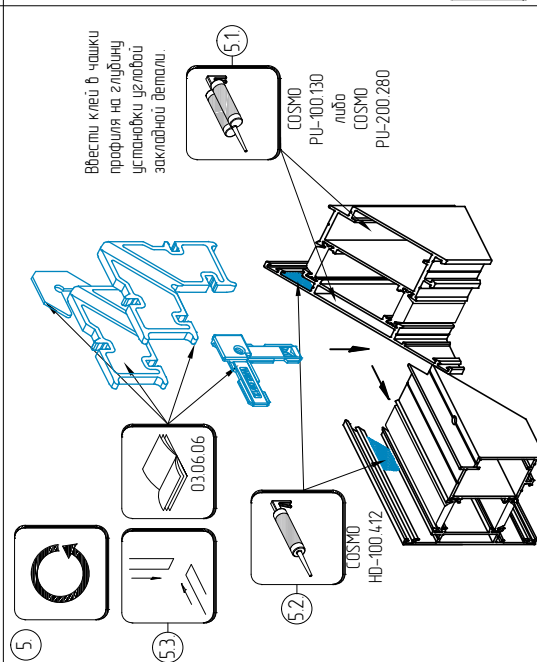
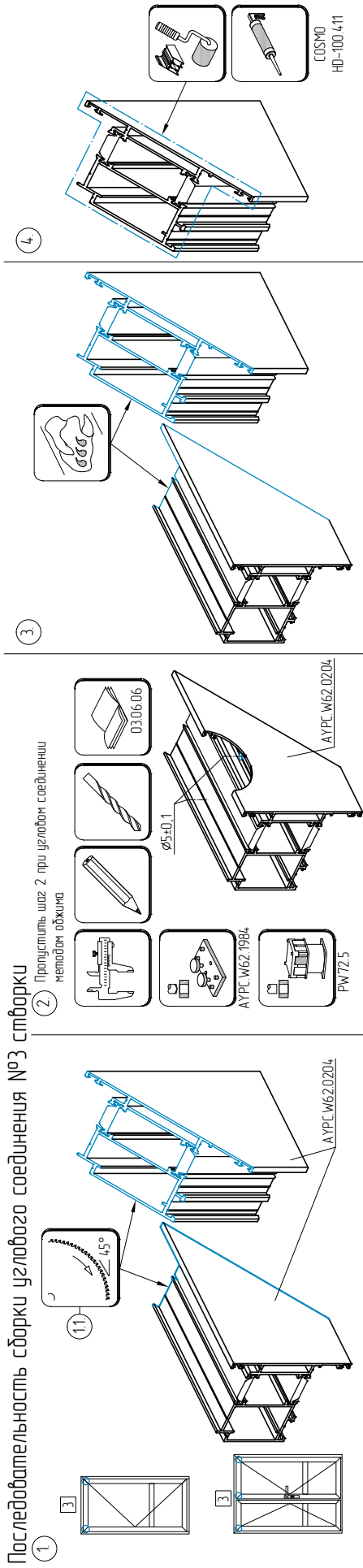
Контролируемые параметры собранного изделия	
Наименование	Интервалы номинальных размеров, мм
Разность длин диагоналей	≤1000 1000-2000 ≥2000
Пределное отклонение, мм	1,0 2,0 3,0



Последовательность сборки углового соединения №2, №6 рамы и порога




Последовательность сборки углового соединения №3 створки










Поместить собранное изделие в отведенное место до момента полного высыхания клеевого состава, согласно рекомендациям производителя клея.


Контролируемые параметры собранного изделия		Предельное отклонение, мм
Наклонение	Интервалы начальных размеров, мм	10
	Разность длин диагоналей	2,0
		3,0


Последовательность сборки углового соединения №4 створки





**1** 


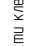
**2** Пропустить шаг 2 при угловом соединении методом обжима      АУРС. W62.02L4  $\varnothing 5\pm 0.1$  АУРС. W62.1984 РМ72.5



**3**   COSMO HD-100.411





**4** 



**5**  Ввести клей в чашки профиля на глубину установки узловой закладной детали. COSMO PU-100.130 либо COSMO PU-200.280 АУРС. W62.02D4



**6**  Шпатель 5x10 DIN6325D  Шпатель 5x10 DIN6325D  COSMO HD-100.412  COSMO HD-100.412



**7**   COSMO HD-100.412



**8**   COSMO HD-100.412



**9**   COSMO HD-100.412  COSMO CL-300.150  COSMO CL-300.150



**10**   COSMO HD-100.412

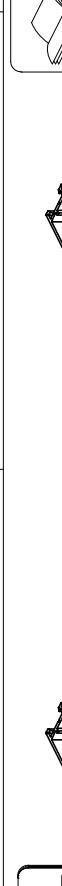

**11**   COSMO HD-100.412

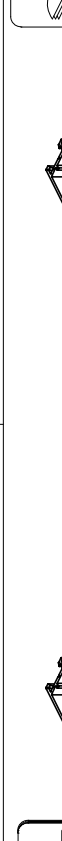
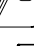
**12**   COSMO HD-100.412

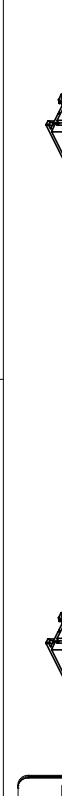

**13**   COSMO HD-100.412



**14**   COSMO HD-100.412



**15**   COSMO HD-100.412



**16**   COSMO HD-100.412



**17**   COSMO HD-100.412



**18**   COSMO HD-100.412



**19**   COSMO HD-100.412



**20**   COSMO HD-100.412



**21**   COSMO HD-100.412



**22**   COSMO HD-100.412



**23**   COSMO HD-100.412



**24**   COSMO HD-100.412



**25**   COSMO HD-100.412



**26**   COSMO HD-100.412



**27**   COSMO HD-100.412



**28**   COSMO HD-100.412



**29**   COSMO HD-100.412


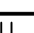
**30**   COSMO HD-100.412



**31**   COSMO HD-100.412



**32**   COSMO HD-100.412





**33**   COSMO HD-100.412

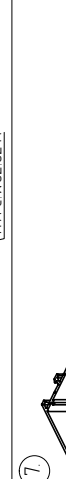

**34**   COSMO HD-100.412

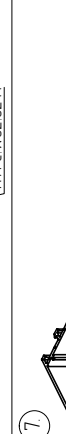

**35**   COSMO HD-100.412



**7**   COSMO HD-100.412



**8**   COSMO HD-100.412



**9**   COSMO HD-100.412  COSMO CL-300.150  COSMO CL-300.150



**10**   COSMO HD-100.412



**11**   COSMO HD-100.412



**12**   COSMO HD-100.412



**13**   COSMO HD-100.412



**14**   COSMO HD-100.412

**15**   COSMO HD-100.412

**16**   COSMO HD-100.412





**17**   COSMO HD-100.412

**18**   COSMO HD-100.412


**19**   COSMO HD-100.412

Использовать упор обязательно!

Контролируемые параметры собранного изделия	Предельное отклонение, мм
Наклонение	10
Интервалы начальных размеров, мм	2.0
Разность длин диагоналей	3.0

**9**   COSMO HD-100.412  COSMO CL-300.150  COSMO CL-300.150

Поместить собранное изделие в отведенное место до момента полного высыхания клеевого состава, согласно рекомендациям производителя клея.

 24h

Последовательность сборки углового соединения №95 рам

1

2

Пропустить шаг 2 при угловом соединении методом обжима

AYPC W62 1983

PW72.5

AYPC W62 0105

Ø5±0.1

03.06.05

3

4

COSMO HD-100.411

5

Ввести клей в чашки профиля на глубину установки угловой закладной детали.

03.06.05

51

COSMO PU-100.130  
либо  
COSMO PU-200.280

53

52

COSMO HD-100.412

6

Шпатель 5x10 DIN6325D

Шпатель 5x10 DIN6325D

61

62

COSMO HD-100.412

COSMO HD-100.412

61

62

COSMO HD-100.412

61

62

COSMO HD-100.412

Использовать упор обязательно!

03.06.05

7

0

8

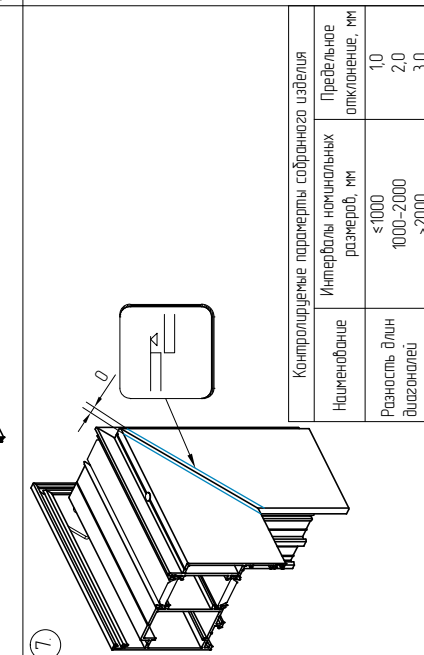
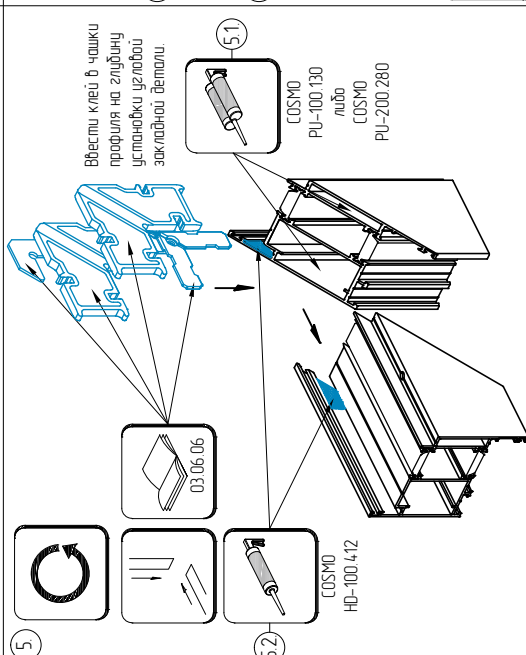
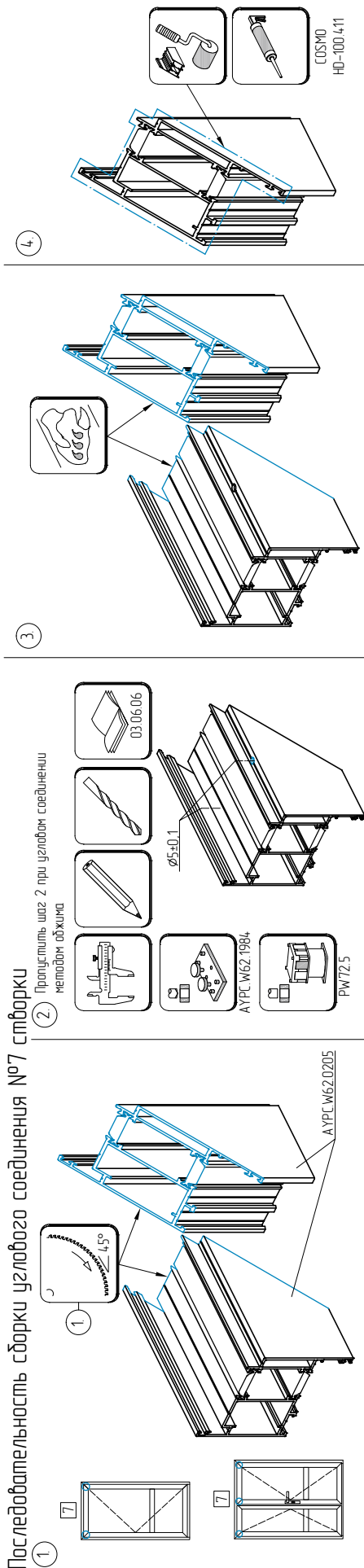
COSMO CL-300.150

24h

Поместить собранное изделие в отведенное место до момента полного высыхания клеевого состава, согласно рекомендациям производителя клея.

Контролируемые параметры собранного изделия		Предельное отклонение, мм
Наклонение	Интервалы номинальных размеров, мм	10
Разность длин диагоналей	≤1000	2.0
	1000-2000	3.0
	>2000	3.0

Последовательность сборки углового соединения №7 створки



Поместить собранное изделие в отведенное место до момента полного высыхания клеевого состава, согласно рекомендациям производителя клея.

Контролируемые параметры собранного изделия		Предельное отклонение, мм
Наклонение	Интервалы номинальных размеров, мм	10
	Разность длин диагоналей	2,0
		3,0

Последовательность сборки углового соединения №8 створки

**1** Подготовка углового соединения. Проверка геометрии и угла 45°.

**2** Пропустить шаг 2 при угловом соединении методом обжима. Подготовка профиля АУРС W62.0242. Диаметр сверла  $\phi 5 \pm 0,1$ . Инструменты: дрель, сверло, карандаш, линейка. Материалы: АУРС W62.0242, АУРС W62.1954, РМ72,5.

**3** Установка заглушки 03.06.07. Обработка профиля АУРС W62.0205 см. лист 03.06.07.

**4** Установка заглушки 03.06.07. Использование клея COSMO HD-100.412.

**5** Ввести клей в чашку профиля на глубину установки угловых закладных деталей. Клей: COSMO PU-100.130, либо COSMO PU-200.280. Инструменты: шпатель 5x10 DIN6325D, шпатель 5x10 DIN6325D.

**6** Установка заглушки 03.06.07. Использование клея COSMO HD-100.412.

**7** Проверка геометрии и угла 45°.

**8** Подготовка углового соединения. Проверка геометрии и угла 45°.

**9** Проверка геометрии и угла 45°.

**10** Проверка геометрии и угла 45°.

**11** Проверка геометрии и угла 45°.

**12** Проверка геометрии и угла 45°.

Использовать упор обязательно!

Поместить собранное изделие в отведенное место до момента полного высыхания клеевого состава, согласно рекомендациям производителя клея.

24h

Контролируемые параметры собранного изделия	
Наименование	Интервалы номинальных размеров, мм
Разность длин диагоналей	≤1000 1000-2000 >2000
Предельное отклонение, мм	1,0 2,0 3,0



Последовательность сборки углового соединения №10 створки

1. Подготовка углового соединения. Проверка геометрии и качества обработки профилей.

2. Пропустить в шаге 2. обработку отверстий ø 5 мм при угловом соединении методом обжима.

3. Установка роликов PW725 и прокладок 03.06.07.

4. Проверка качества сборки и герметичности соединения.

5. Ввести клей в чашки профиля на глубину установки углового закладного детали.

Использовать упроб обязательно!

6. Установка створки в раму с использованием роликов 61 и прокладок 62.

Использовать упроб обязательно!

7. Затяжка створки в раму.

8. Проверка качества сборки и герметичности соединения.

Контролируемые параметры собранного изделия	
Наименование	Пределные отклонения, мм
Интервалы номинальных размеров, мм	1,0 2,0 3,0
Равномерность длин диагоналей	≤1000 1000-2000 >2000

9. Проверка качества сборки и герметичности соединения.

10. Проверка качества сборки и герметичности соединения.

10. Проверка качества сборки и герметичности соединения.

11. Проверка качества сборки и герметичности соединения.

11. Проверка качества сборки и герметичности соединения.

12. Проверка качества сборки и герметичности соединения.

12. Проверка качества сборки и герметичности соединения.

13. Проверка качества сборки и герметичности соединения.

Применение заглушки при пассивной пробке створки	
АЛЮТЕХ С4.8.0907	АЛЮТЕХ С4.8.0906
АЛЮТЕХ W62.0988	АЛЮТЕХ W62.0988-01



13. Проверка качества сборки и герметичности соединения.

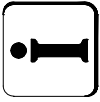
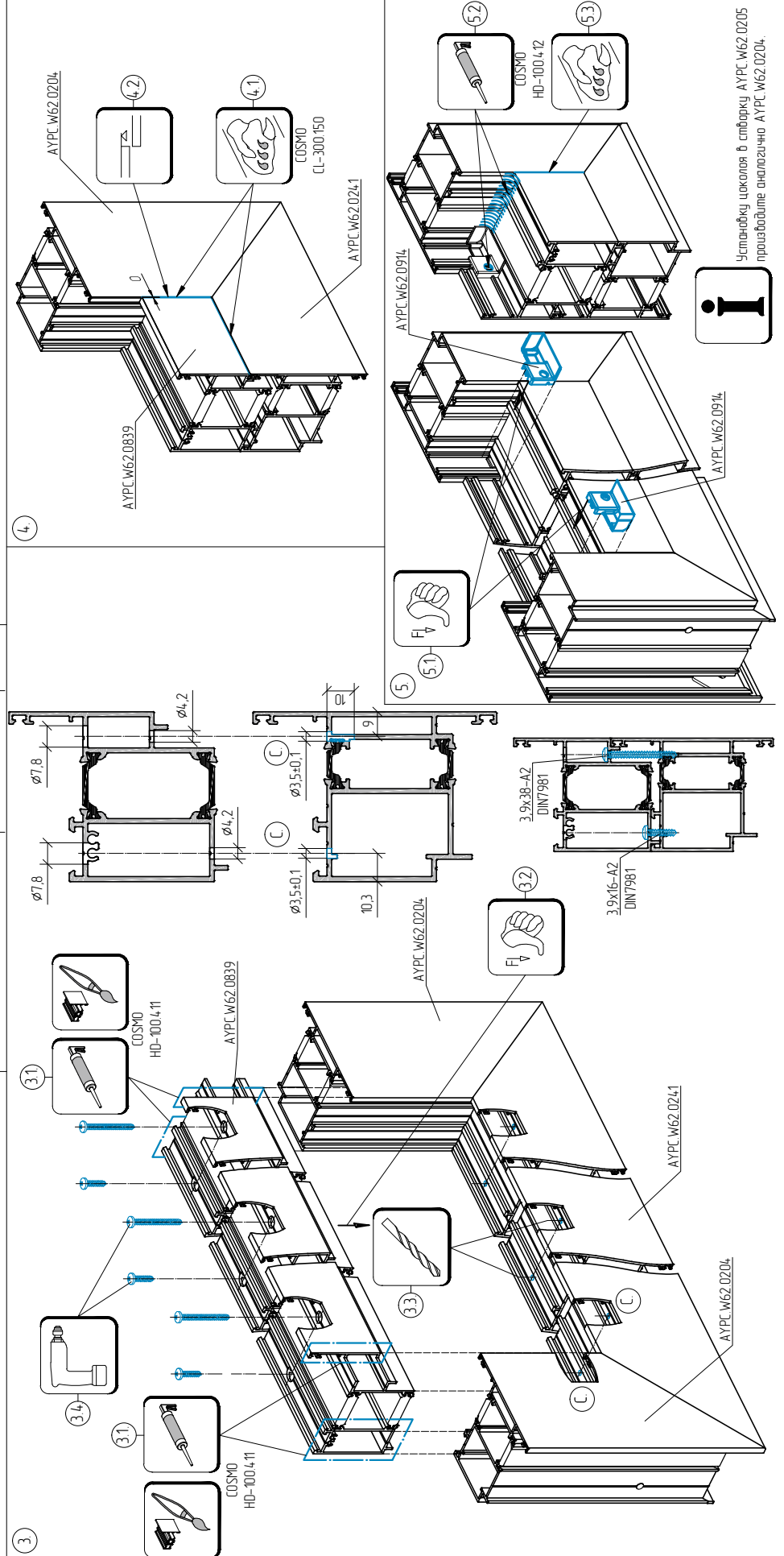
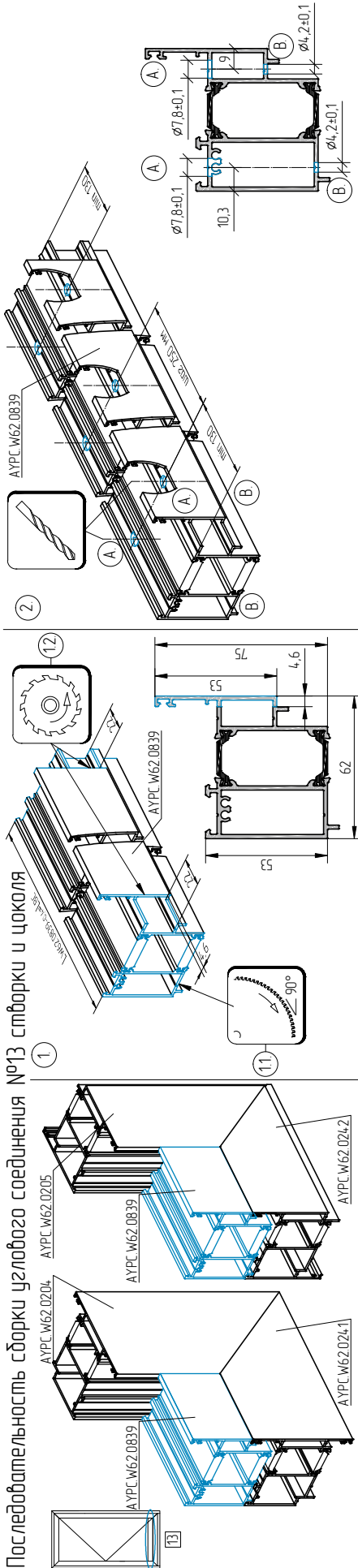
14. Проверка качества сборки и герметичности соединения.







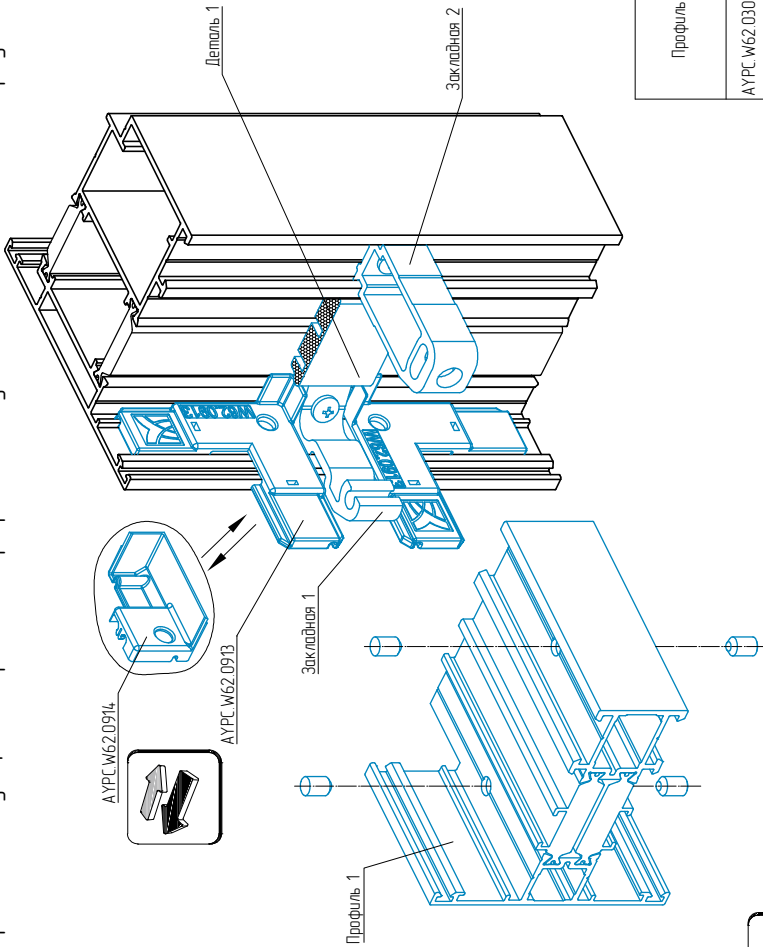
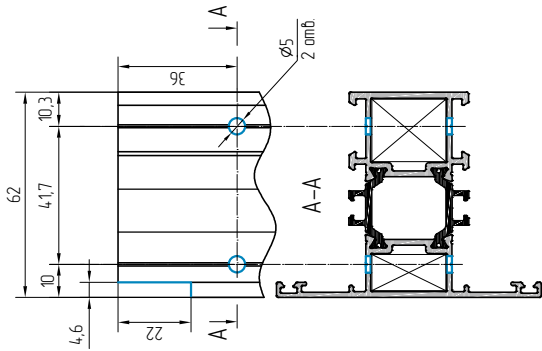
Последовательность сборки углового соединения №13 створки и цоколя



Установку цоколя в сборке AYPC.W62.0205 производите аналогично AYPC.W62.0204.

Подбор комплектующих и обработка профилей для установки импоста в створку  $\alpha = 90^\circ$

Схема обработки профиля 1



Правильное позиционирование закладных креплений импоста.

Профиль 1	Закладная 1		Закладная 2		Деталь 1	
	Артикул	Кол-во, шт	Артикул	Кол-во, шт	Артикул	Кол-во, шт
АУРС W62.0301	АУРС W62.0951	1	АУРС W62.0973	1	АУРС W62.0915	1
АУРС W62.0302	АУРС W62.0951-01	1	АУРС W62.0973-01	1	АУРС W62.0915-01	1
АУРС W62.0303	АУРС W62.0951-02	1	АУРС W62.0973-02	1	АУРС W62.0915-02	1



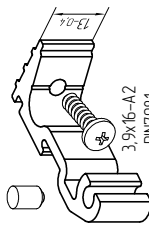
АУРС W62.0913 устанавливается до сборки конструкции.  
АУРС W62.0914 устанавливается после сборки конструкции.

Закладные крепления импоста

Исходный профиль – АУРС W62.0701

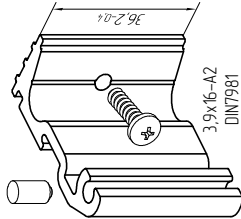
АУРС W62.0951-01

5x10 DIN36250



АУРС W62.0951-02

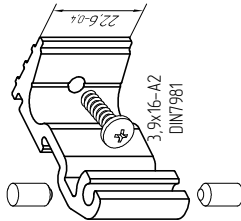
5x10 DIN36250



Исходный профиль – АУРС W62.0701

АУРС W62.0951-01

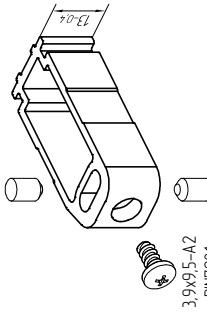
5x10 DIN36250



Исходный профиль – АУРС W62.0705

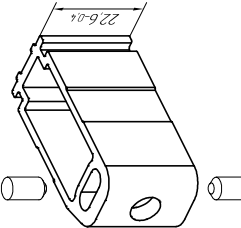
АУРС W62.0973

5x8 DIN3625



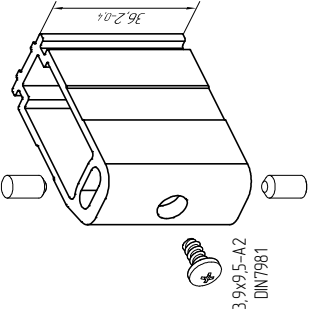
АУРС W62.0973-01

5x10 DIN36250



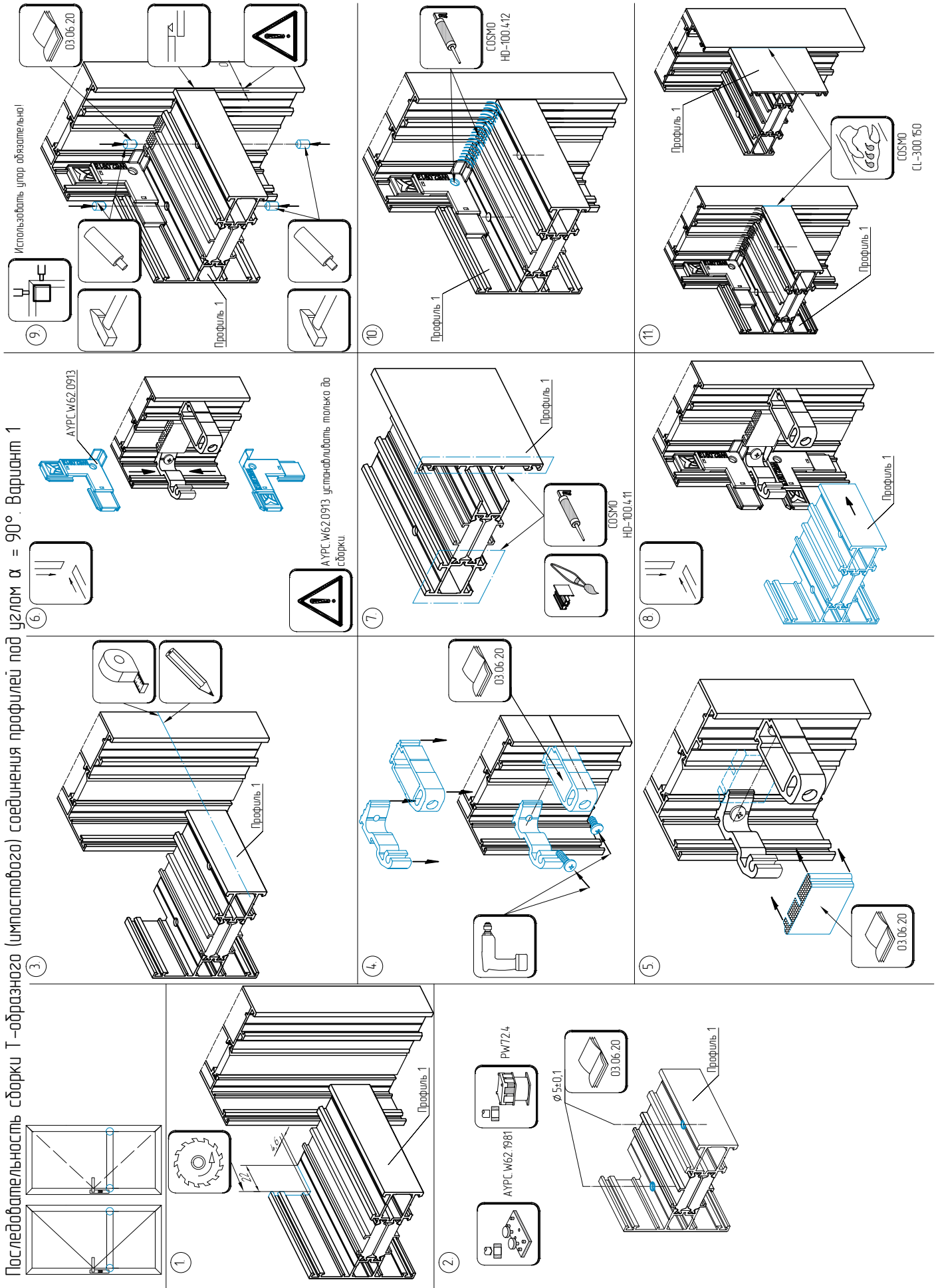
АУРС W62.0973-02

5x10 DIN36250

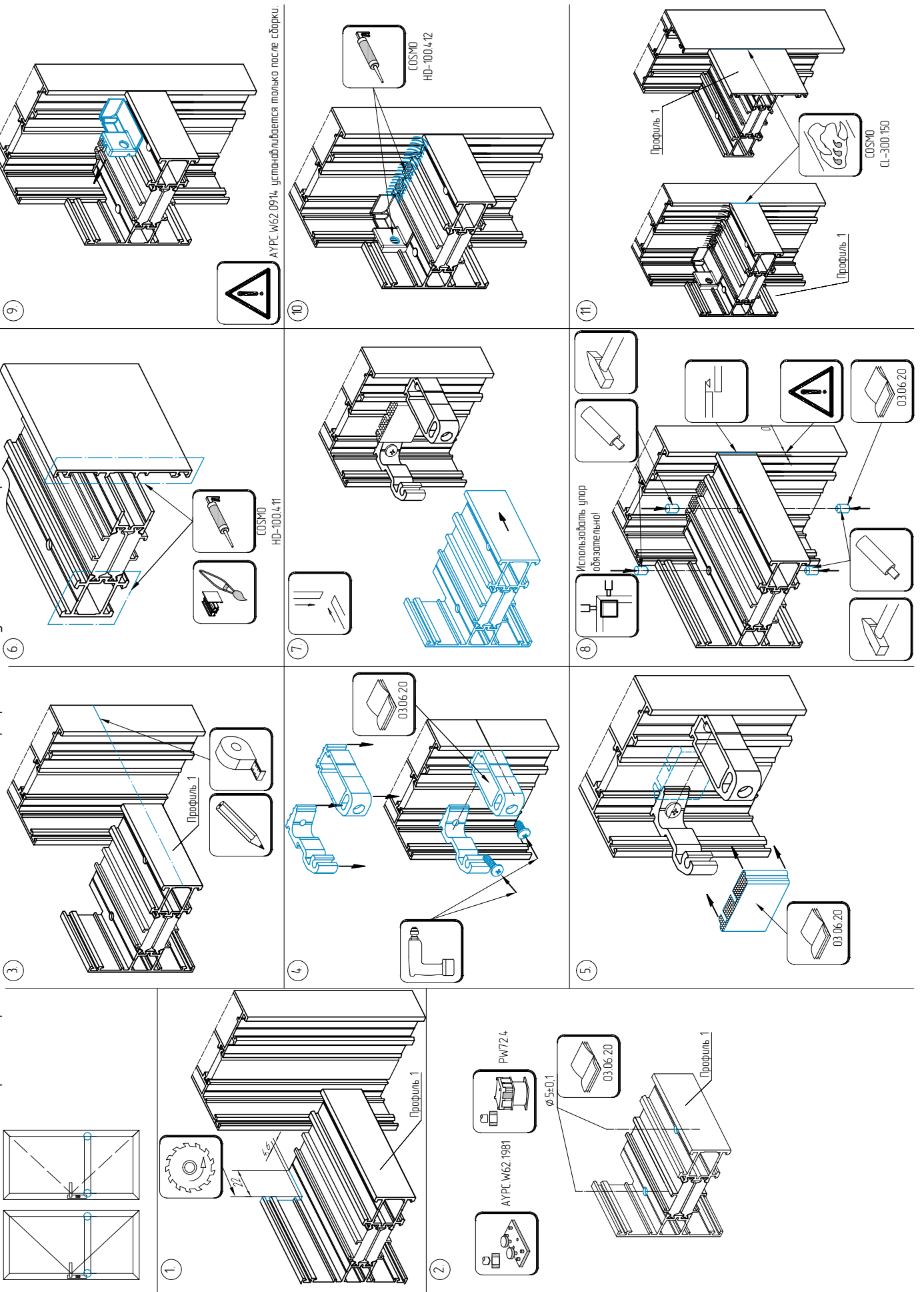


Соблюдать соответствие количества отверстий и устанавливаемых штифтов указанному в инструкции!  
Увеличение количества штифтов и отверстий приведет к полере прочностных характеристик конструкции.  
Не допускать замены штифтов на дынты самонарезающие!

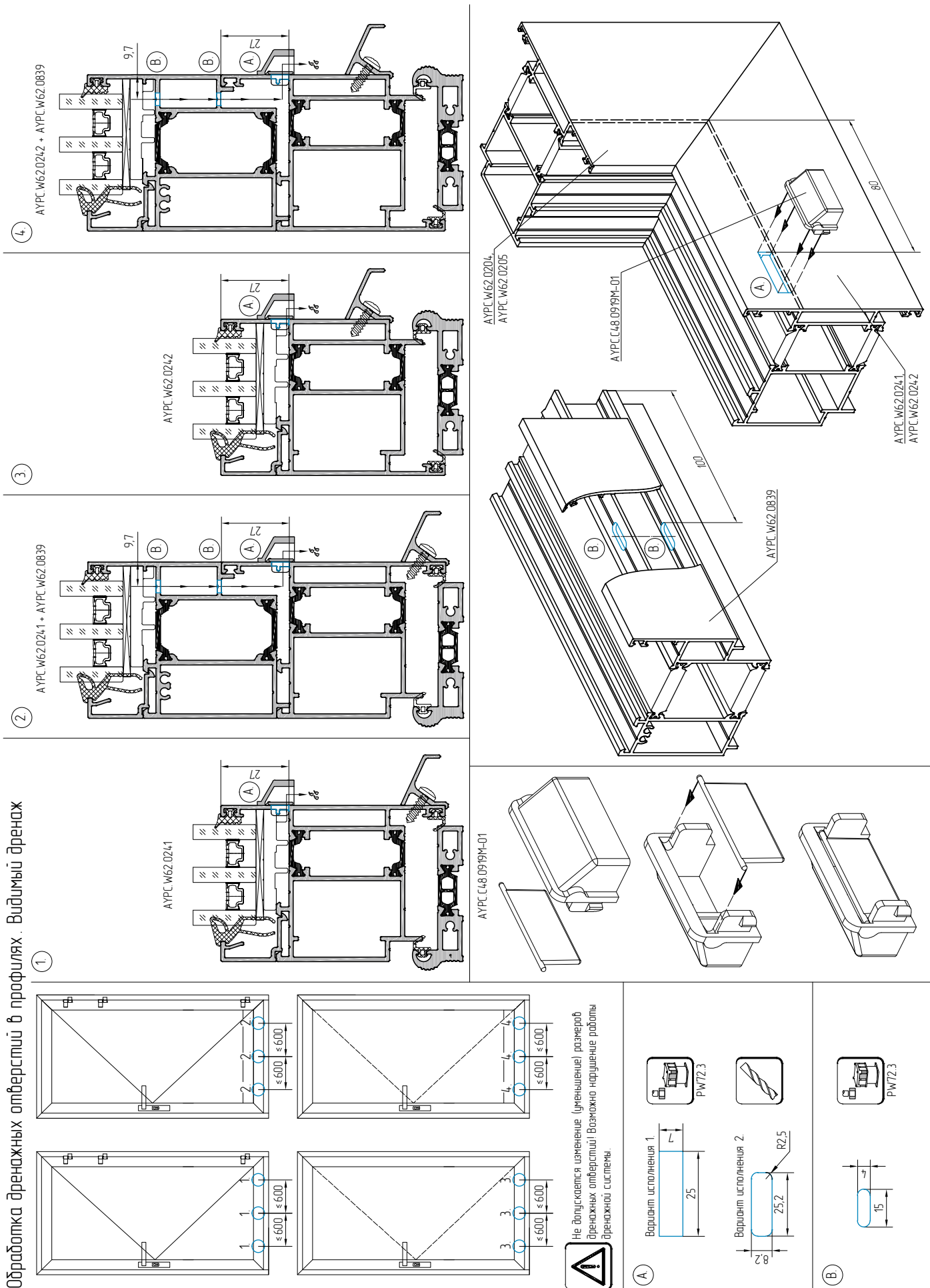
Последовательность сборки T-образного (шпорового) соединения профилей под углом  $\alpha = 90^\circ$ : Вариант 1



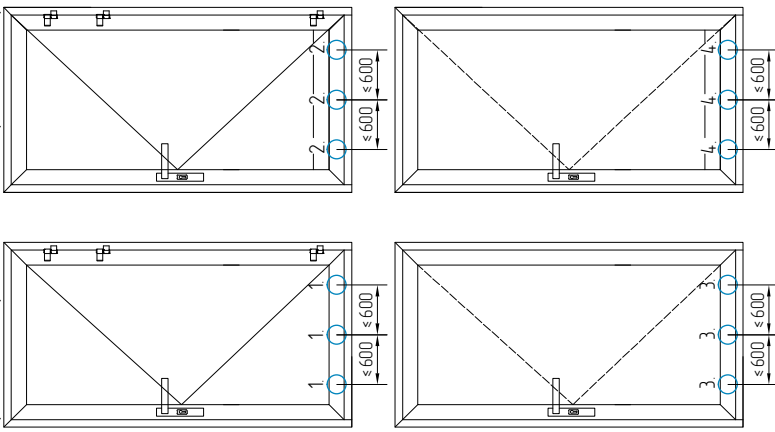
Последовательность сборки T-образного (шпорового) соединения профилей под углом  $\alpha = 90^\circ$ : Вариант 2



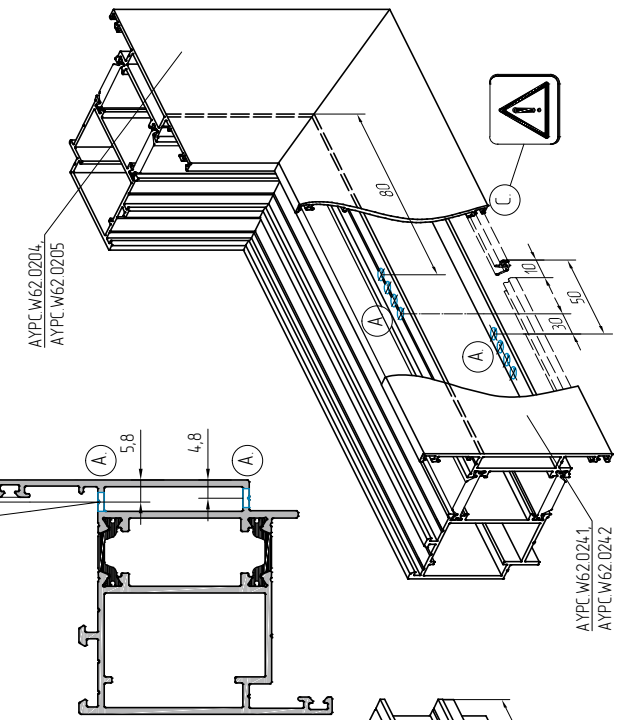
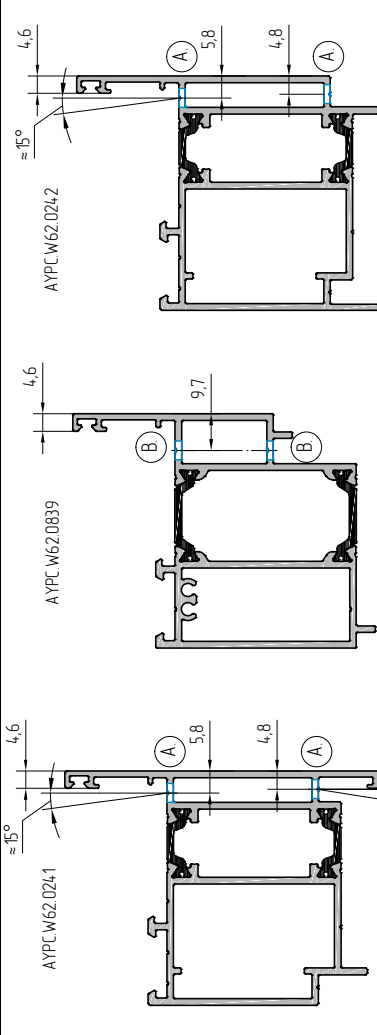
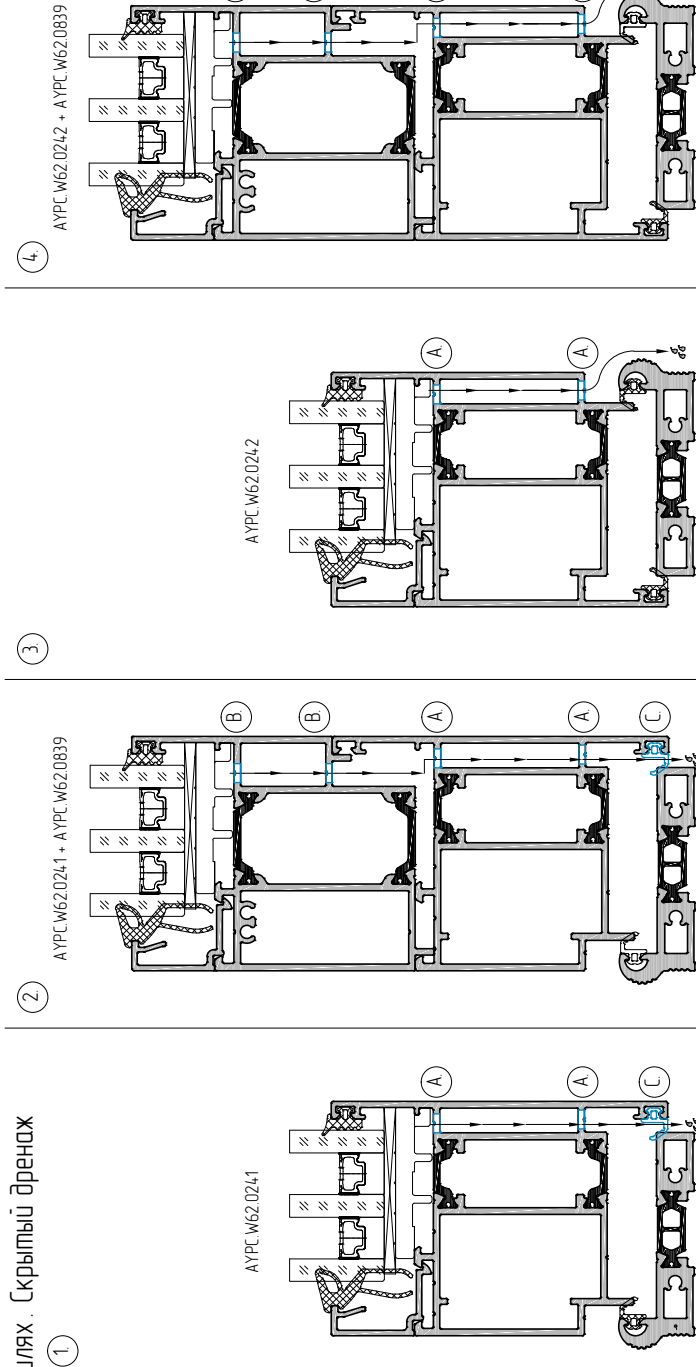
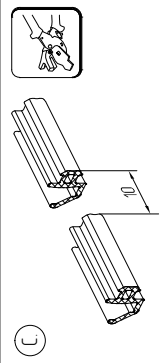
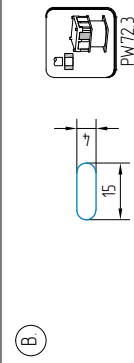
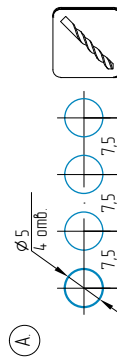
Обработка дренажных отверстий в профилях. Видимый дренаж



Обработка дренажных отверстий в профилях. Скрытый дренаж



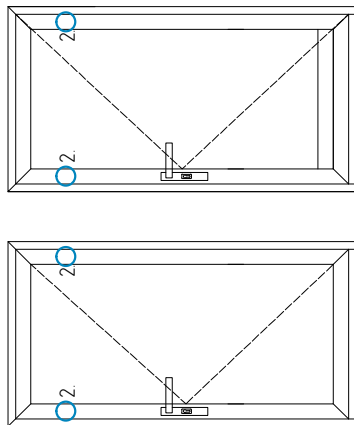
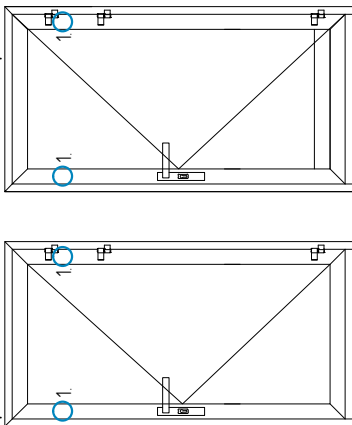
**!** Не допускается изменение (уменьшение) размеров дренажных отверстий! Возможно нарушение работы дренажной системы.



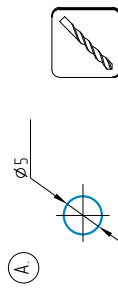
**!** Убедитесь, что уплотнитель FRK98 (C) прокладывает полюсь в профиле сборки AYPC W62.0241.



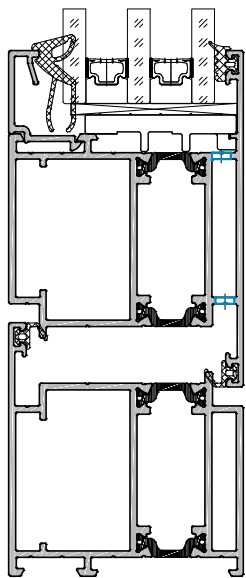
Обработка вентиляционных отверстий в профилях



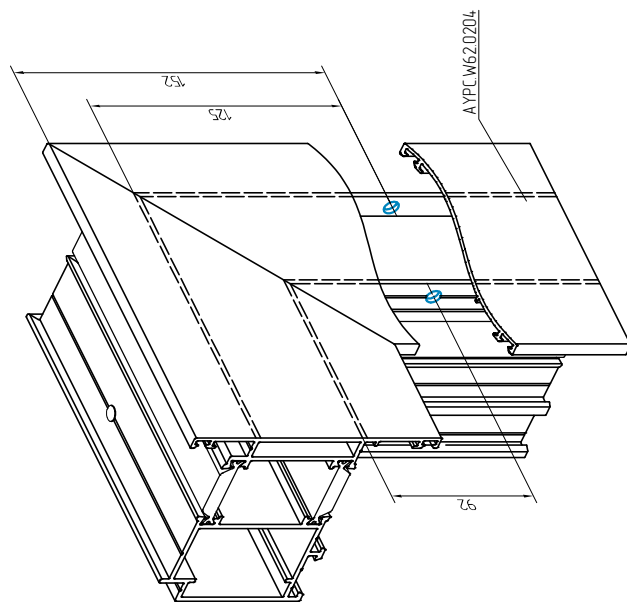
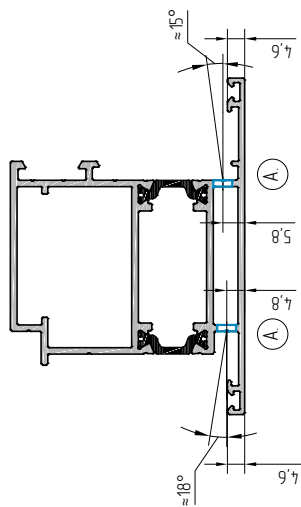
⚠ Не допускается изменение (уменьшение) размеров вентиляционных отверстий! Возможно нарушение работы вентиляционной системы.



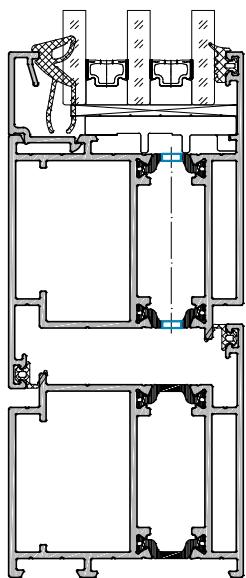
2



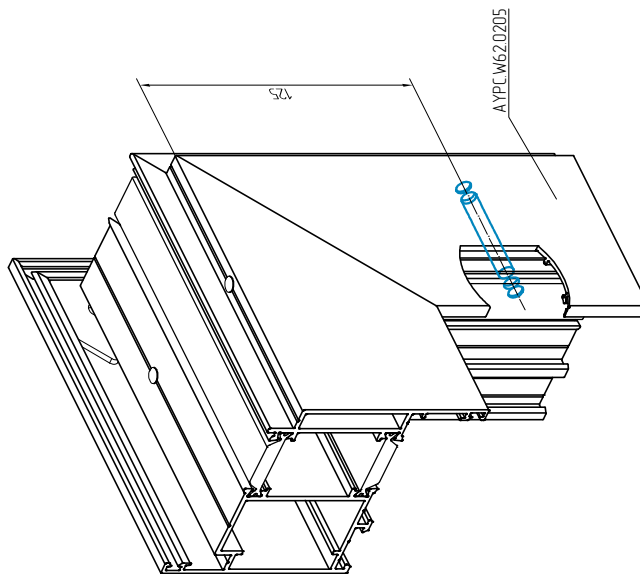
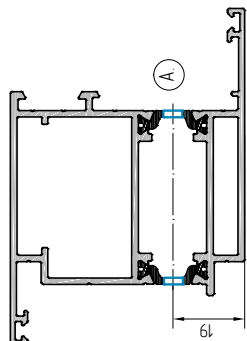
AYPC W62.0204



1

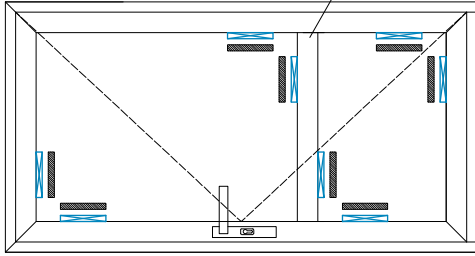
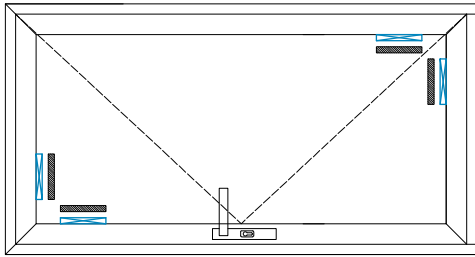
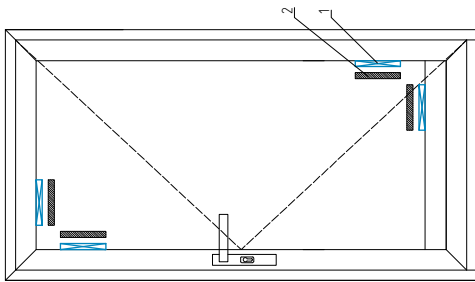


AYPC W62.0205

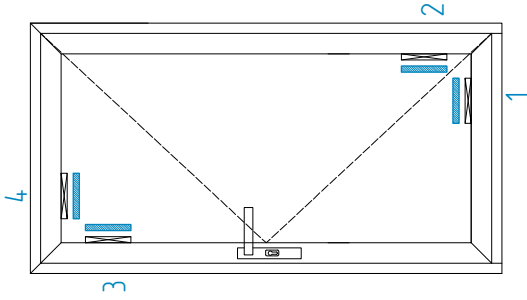


Установка подкладок опорных и рихтовочных

Схема установки подкладок под заполнение



Пример последовательности установки подкладок рихтовочных



- 1 - подкладка опорная;
  - 2 - подкладка рихтовочная.
- Для выбора типоразмера подкладок рихтовочных см. раздел 0104.

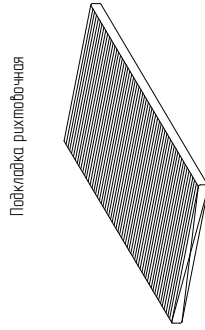
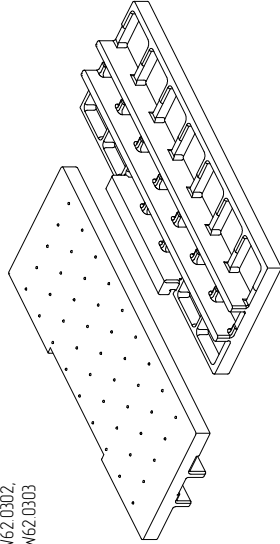


Установку подкладок опорных в пассивных створках двусторонних дверей производить аналогично установке подкладок опорных в активных створках.

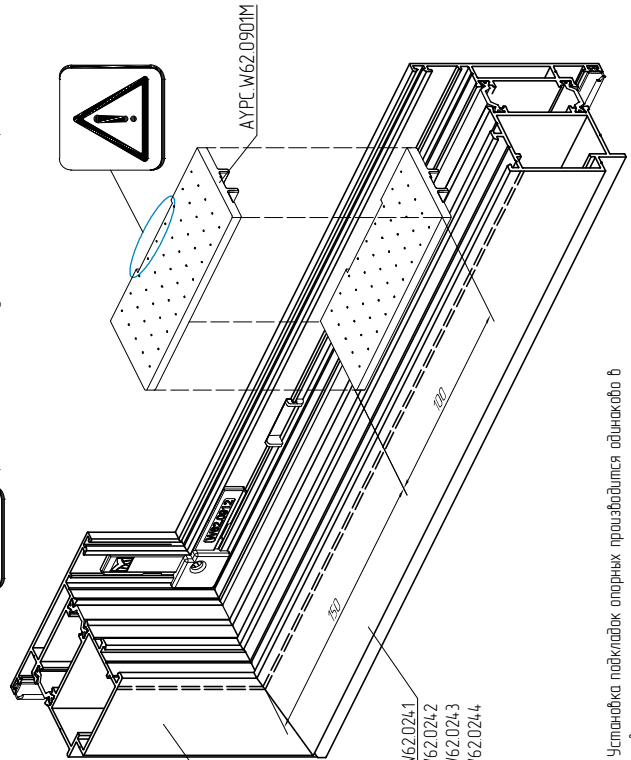
Подкладка опорная АУРС W62.0901M



АУРС W62.0301,  
АУРС W62.0302,  
АУРС W62.0303



- АУРС W62.0204
- АУРС W62.0205
- АУРС W62.0214
- АУРС W62.0215



- АУРС W62.0241
- АУРС W62.0242
- АУРС W62.0243
- АУРС W62.0244



Установка подкладок опорных производится одинаково в створках, импостах и цоколе.

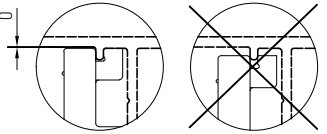
Подкладка рихтовочная  
АУРС W62.0901M,  
(АУРС W62.0911)



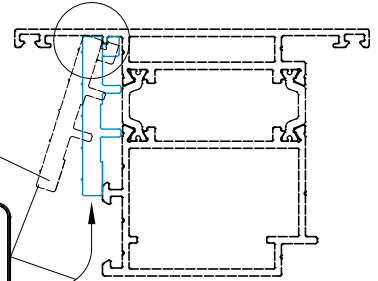
Для выбора типоразмера подкладок рихтовочных см. раздел 0104.



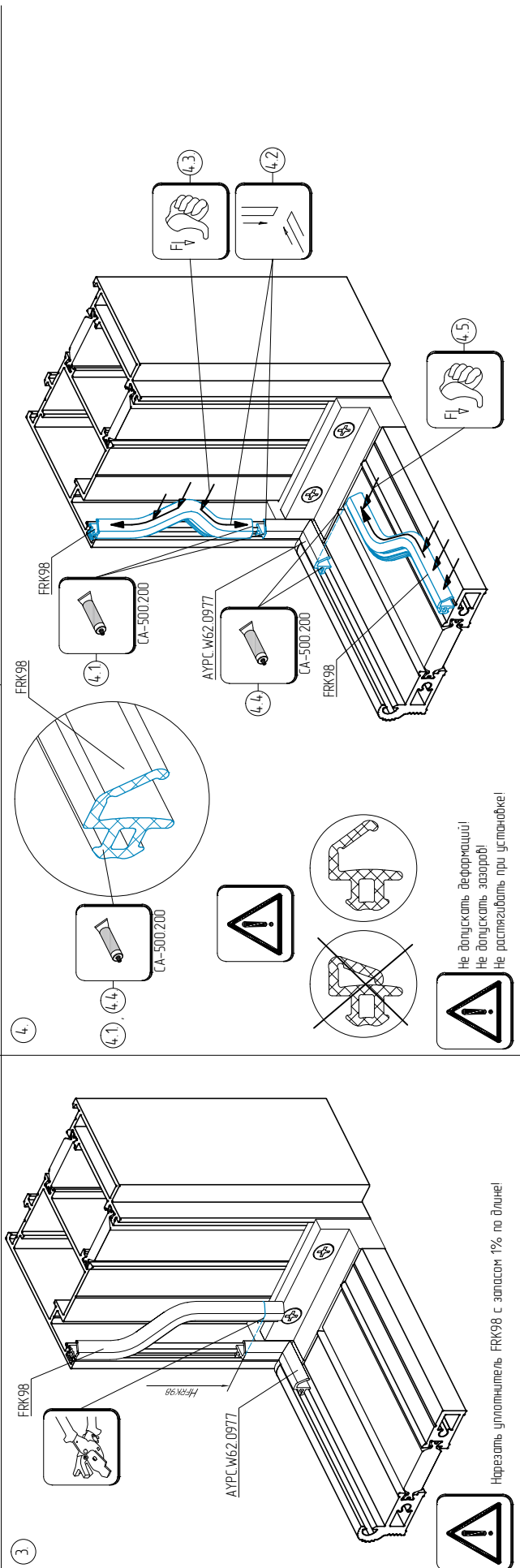
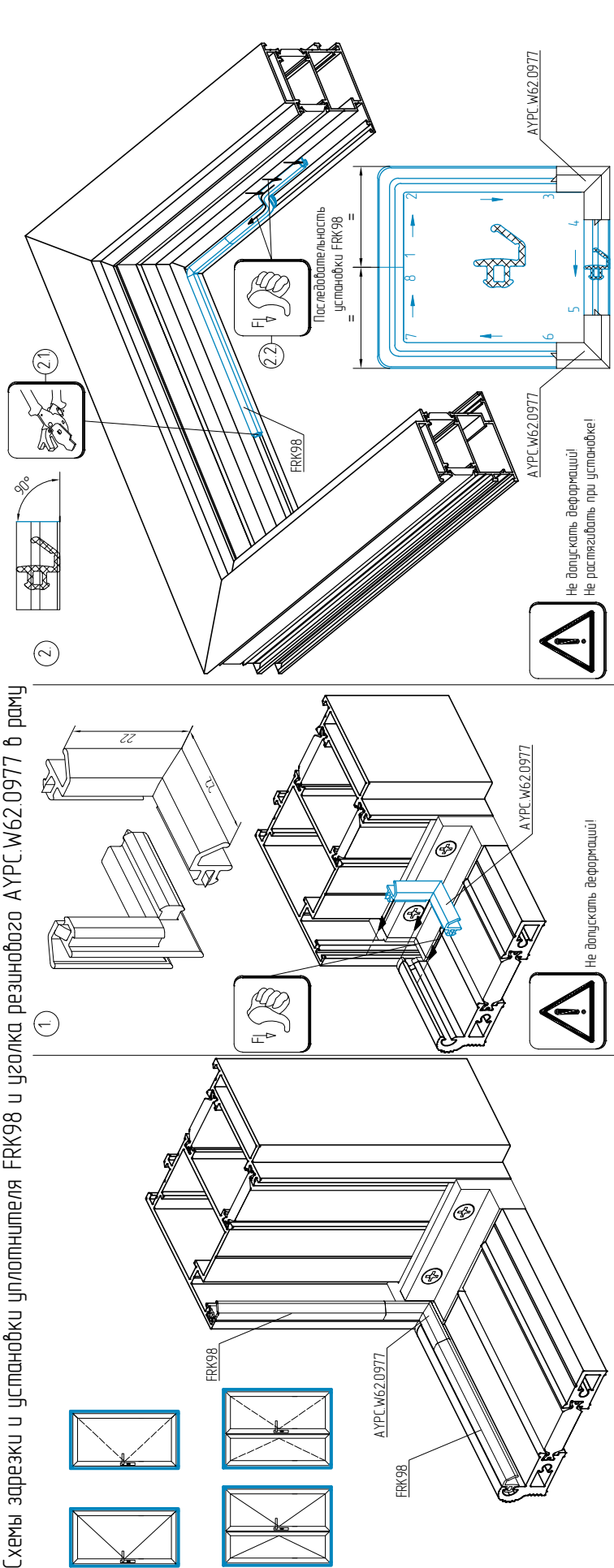
Не допускать соскальзывания!



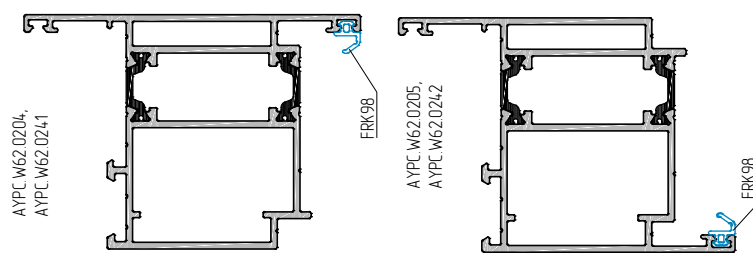
АУРС W62.0901M



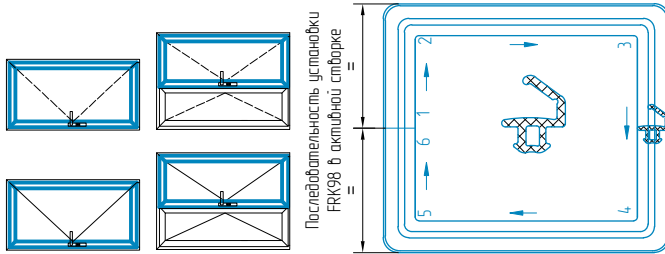
Схемы зарезки и установки уплотнителя FRK98 и узелка резинового АУРС.W62.0977 в раму



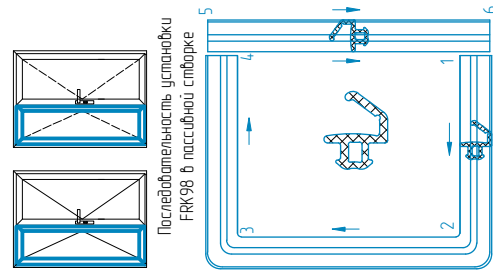
Схемы зарезки и установки уплотнителя FRK98 в створку



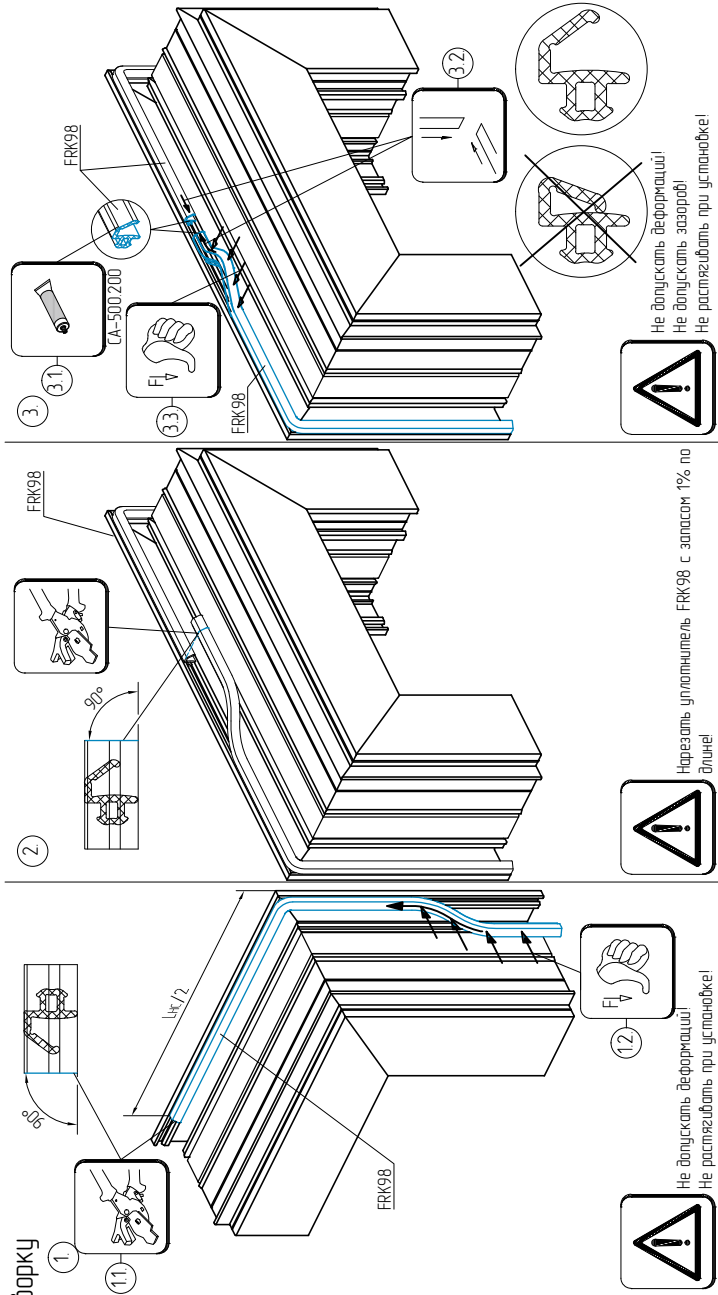
При использовании скрытого дренажа установку уплотнителя FRK98 производить с учётом вырезки элемента (С).



Последовательность установки FRK98 в активной створке



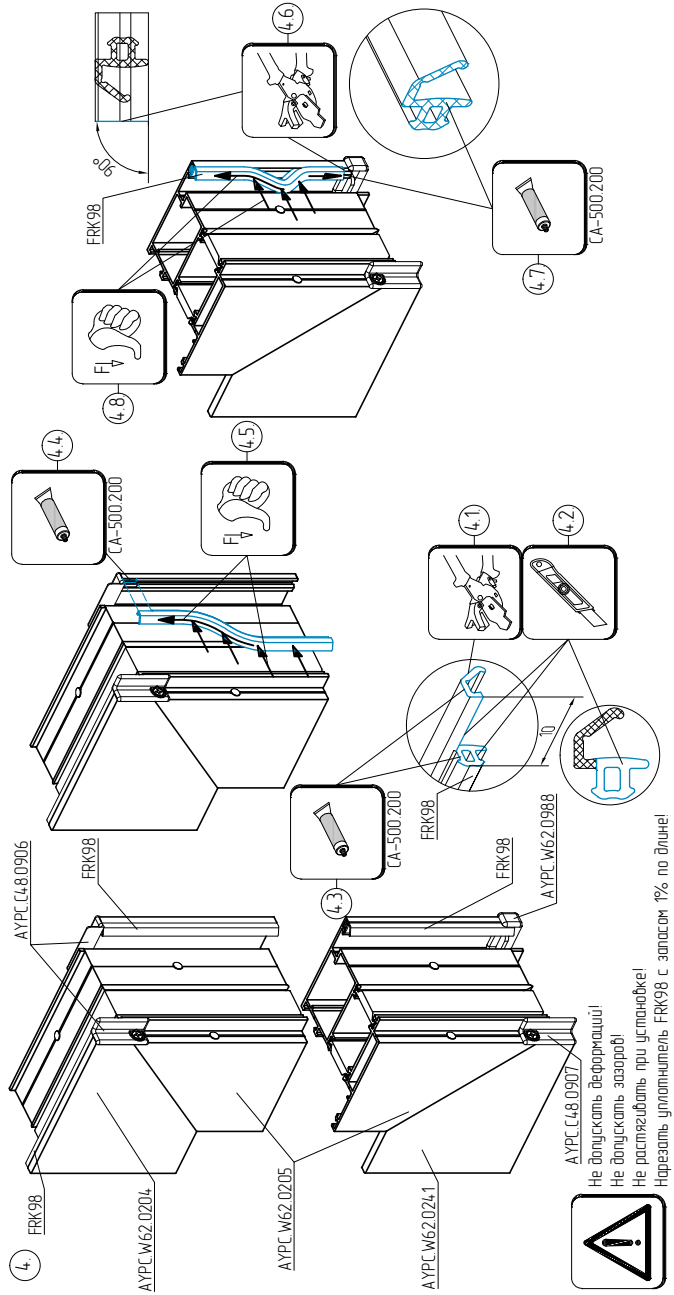
Последовательность установки FRK98 в пассивной створке



Не допускать деформаций!  
Не растягивать при установке!

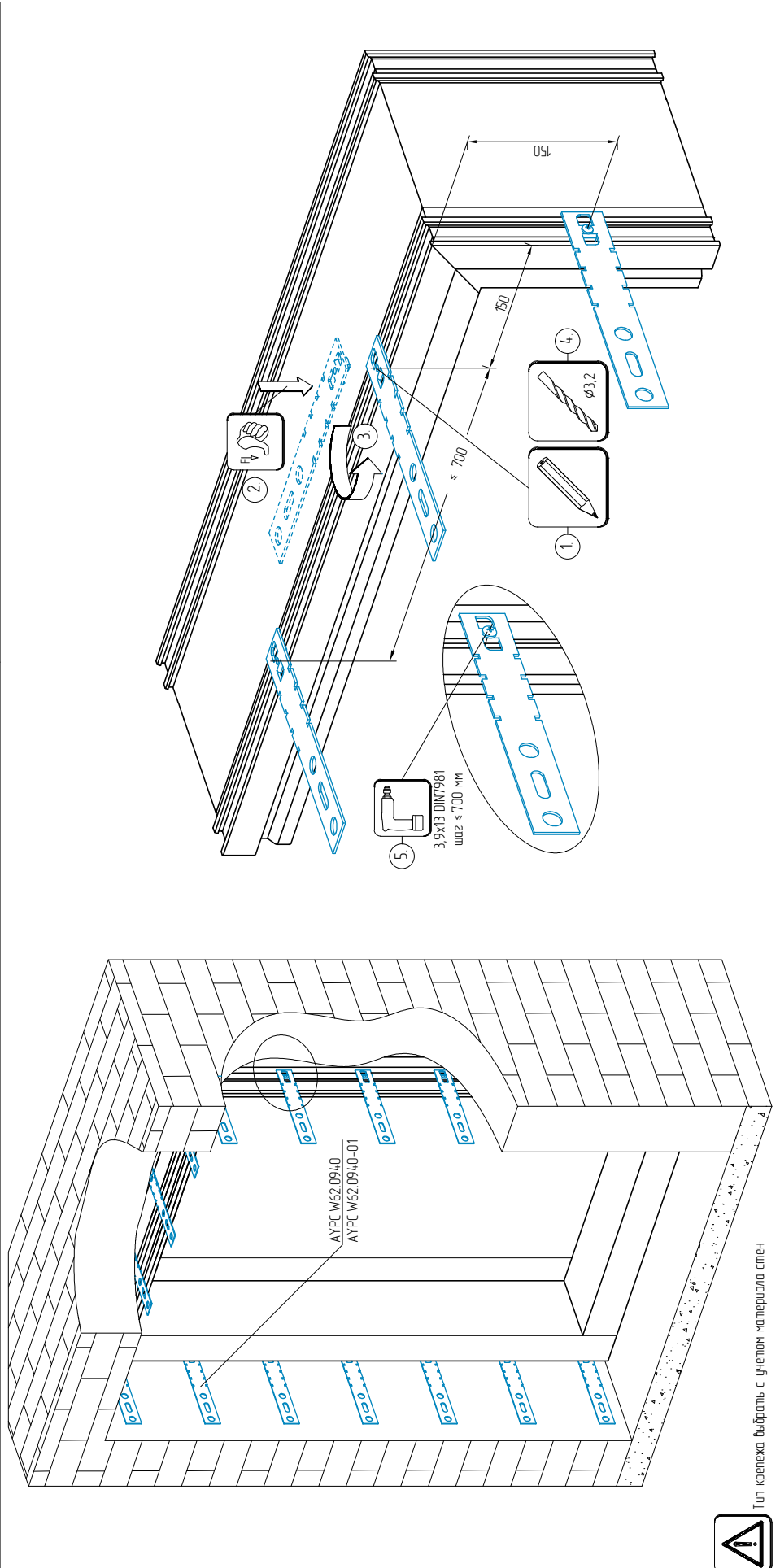
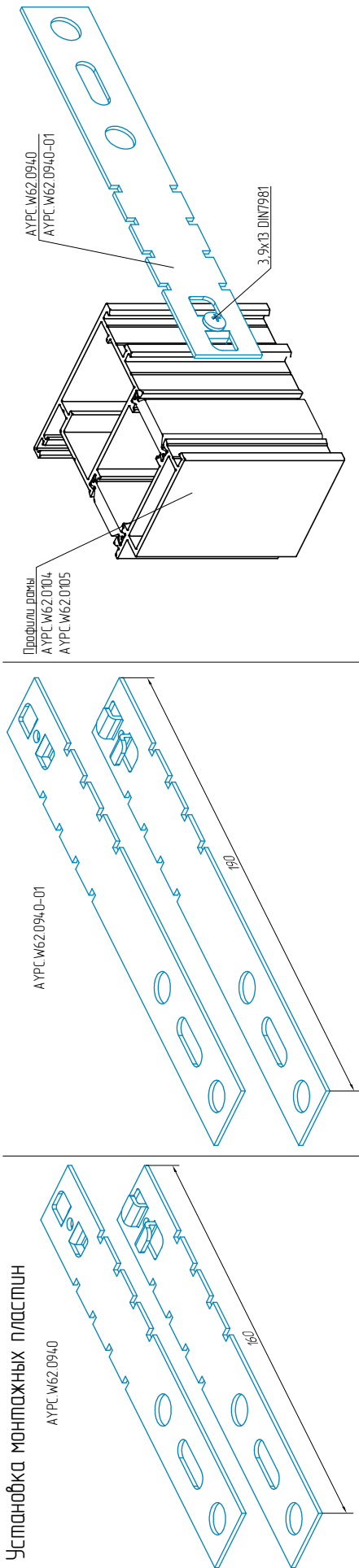
Нарезать уплотнитель FRK98 с запасом 1% по длине!

Не допускать деформаций!  
Не допускать азоров!  
Не растягивать при установке!



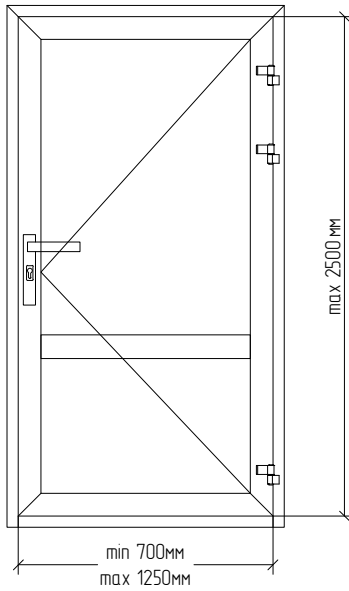
Не допускать деформаций!  
Не допускать азоров!  
Не растягивать при установке!  
Нарезать уплотнитель FRK98 с запасом 1% по длине!



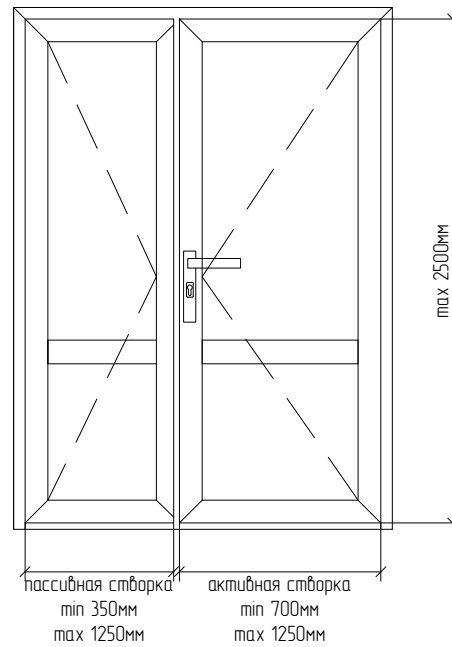
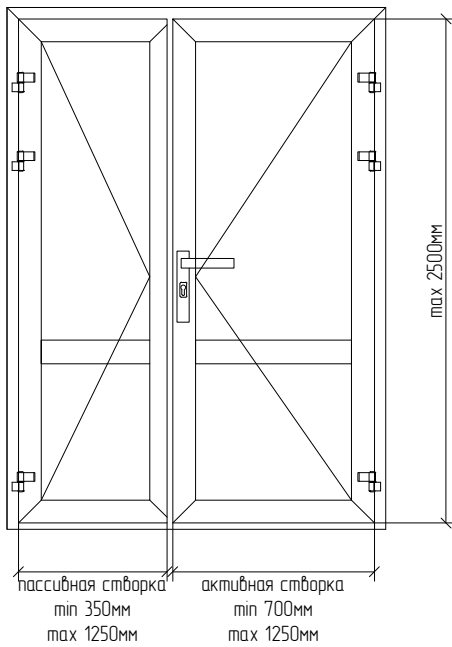
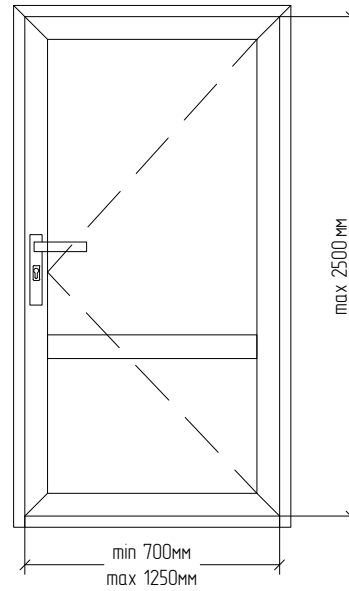


Возможные размеры дверных створок  
(минимальная и максимальная ширина / максимальная высота)

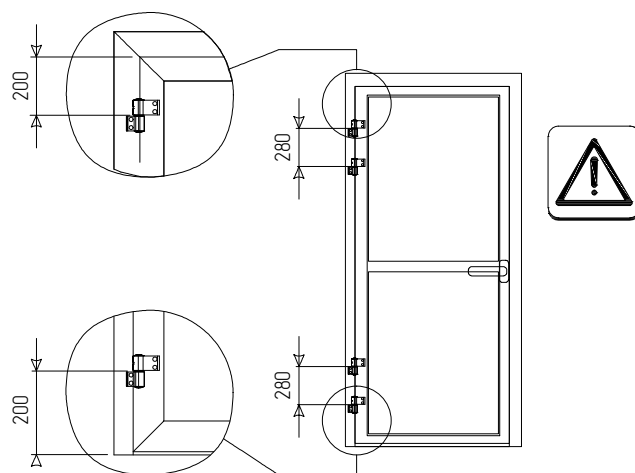
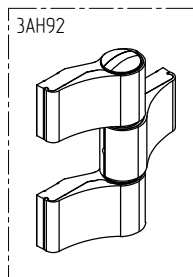
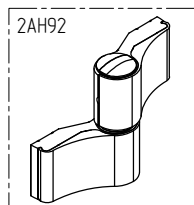
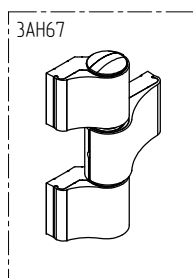
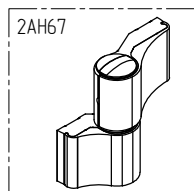
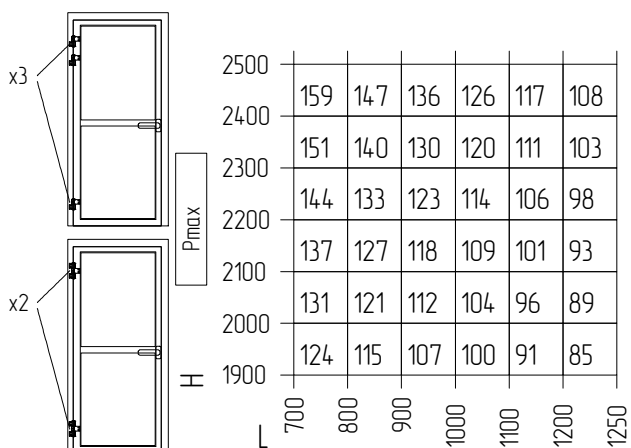
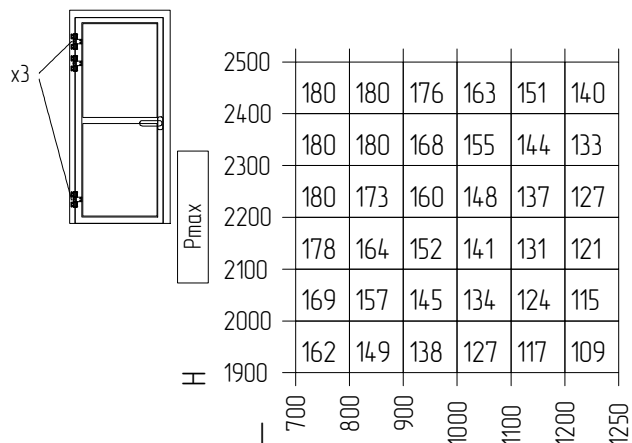
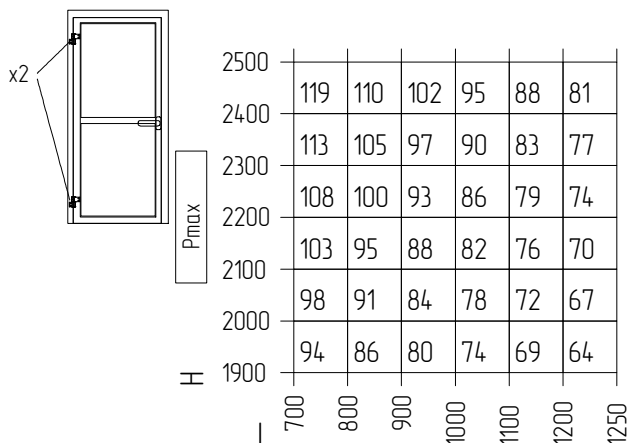
открывание наружу



открывание внутрь



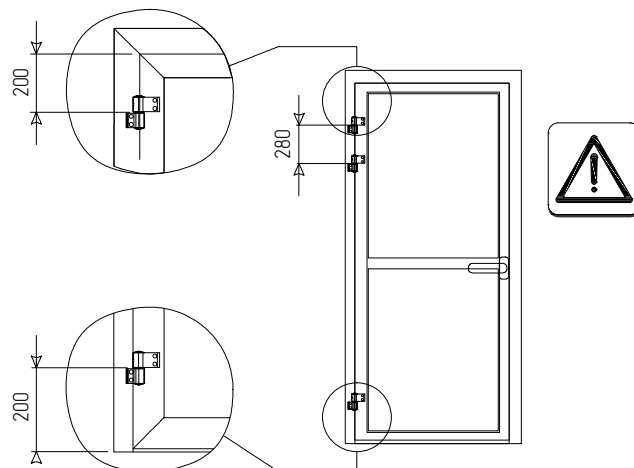
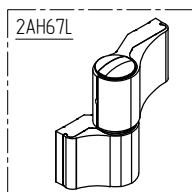
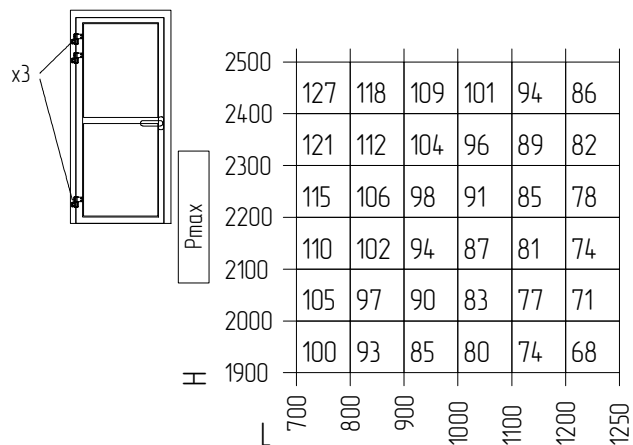
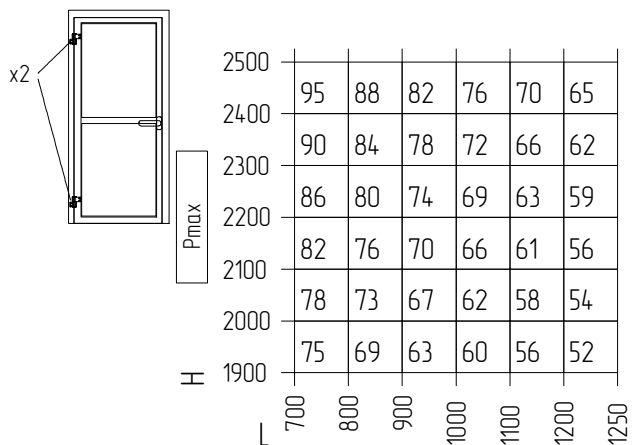
Примеры подбора количества петель 2АН67/2АН92 и 3АН67/3АН92 в зависимости от веса и размеров створки



Для дверей высотой более 2200мм нужна дополнительная петля по середине.

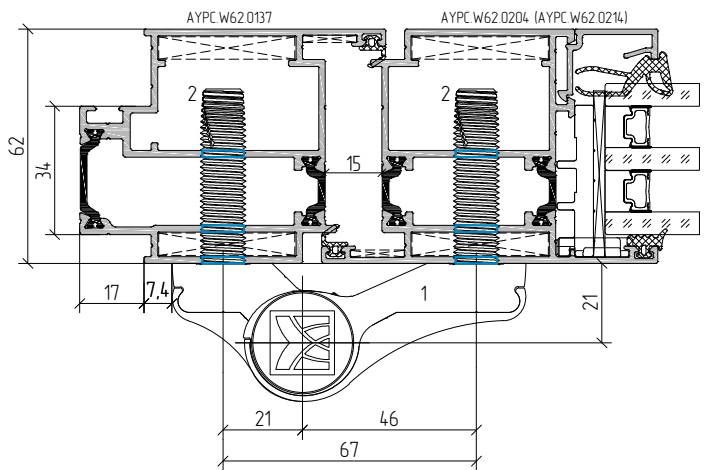
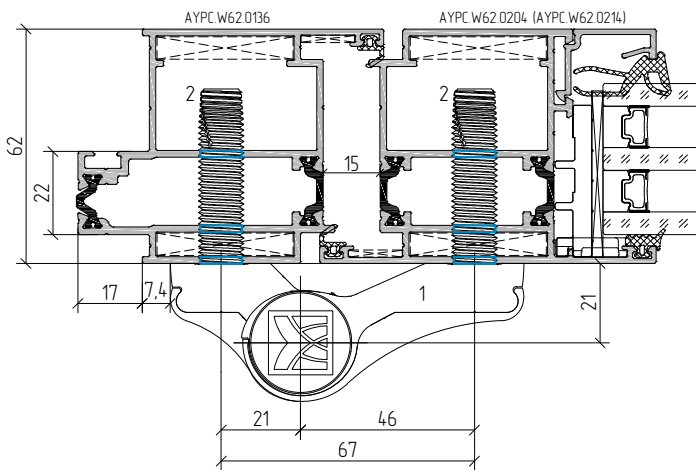
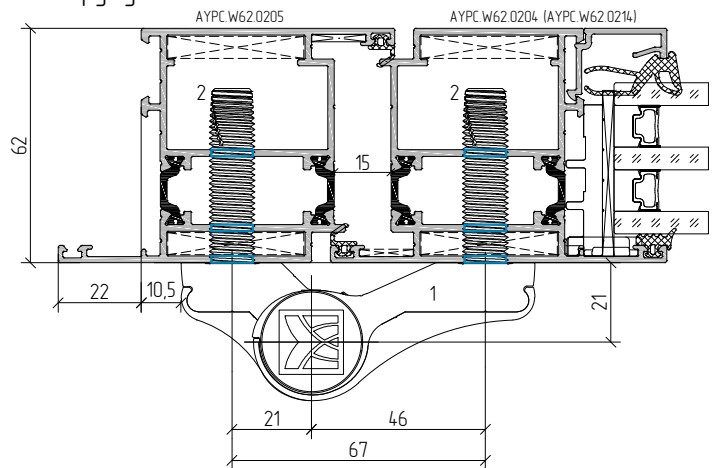
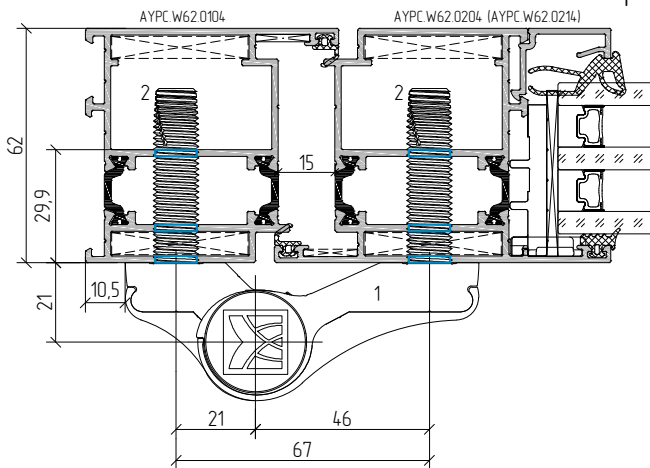


Примеры подбора количества петель 2АН67L в зависимости от веса и размеров створки

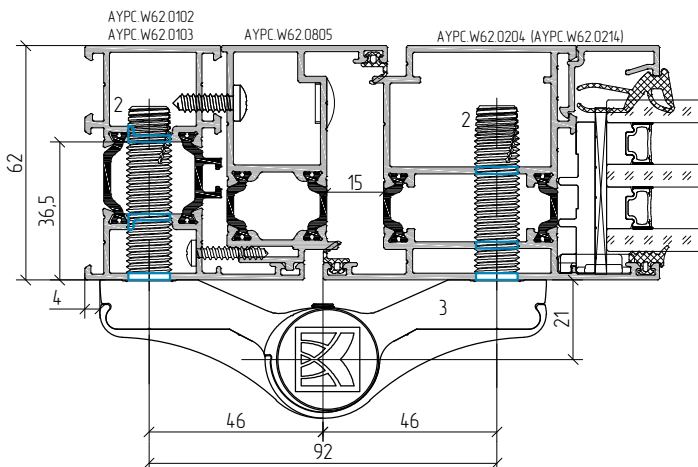


Для дверей высотой более 2200мм нужна дополнительная петля по середине.

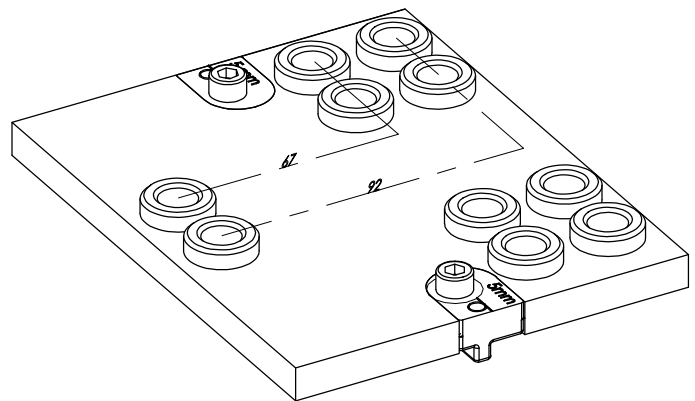
Примеры установки накладных петель на профили створки и рамы дверной серии  
открытие наружу



- 1 – петля накладная Alutech 2АН67 (2АН67L) или 3АН67 с межосевым расстоянием 67 мм
- 2 – анкерный шуруп L=58,5 мм из комплекта 2КАВ или 3КАВ



- 2 – анкерный шуруп L=58,5 мм из комплекта 2КАВ или 3КАВ
- 3 – петля накладная Alutech 2АН92 или 3АН92 с межосевым расстоянием 92 мм

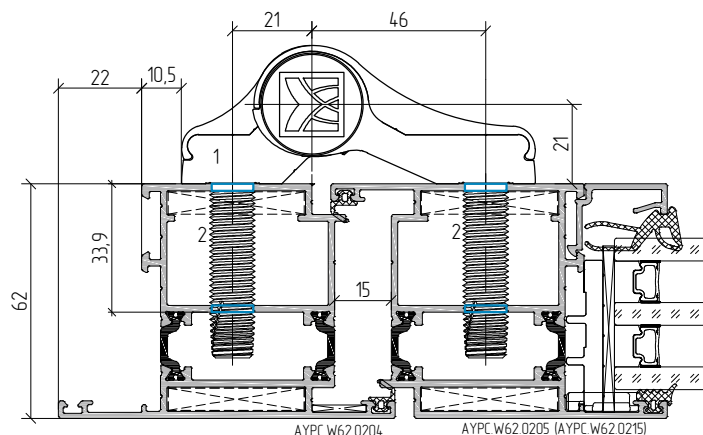
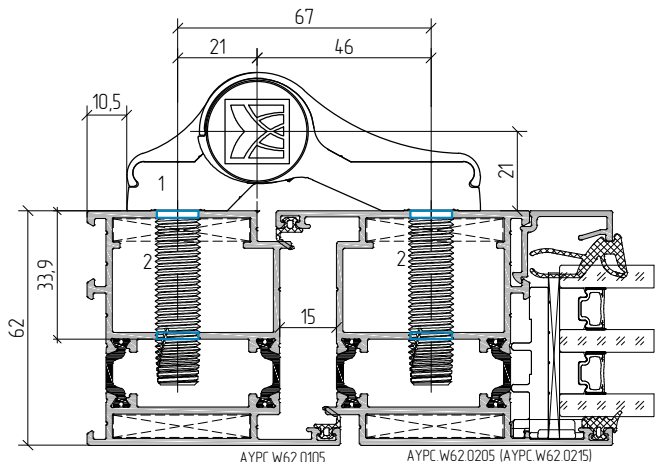


Кондуктор SHN1 для петель Alutech 2АН67, 2АН92  
3АН67, 3АН92

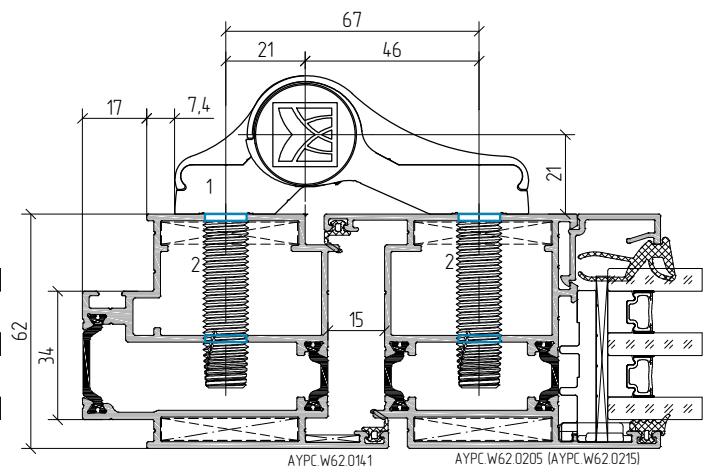
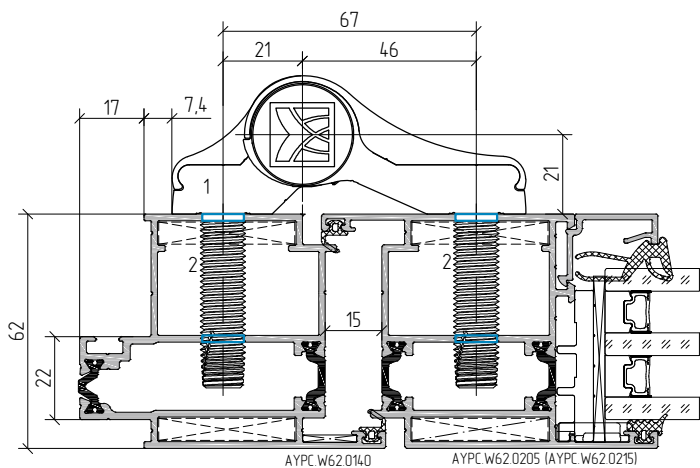
**ALUTECH**

Примеры установки накладных петель на профили створки и рамы дверной серии  
открытие внутрь

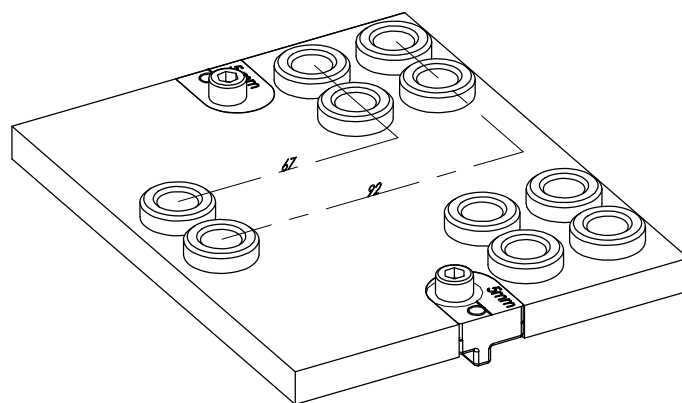
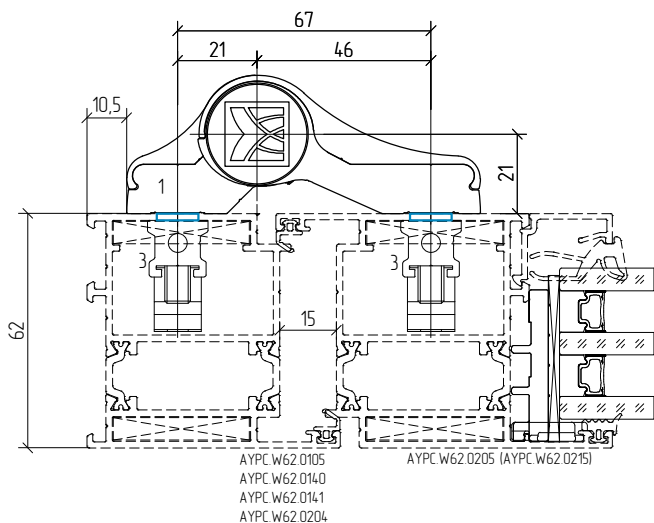
вариант 1



1 – петля накладная Alutech 2АН67 (2АН67L) или 3АН67 с межосевым расстоянием 67 мм  
2 – анкерный шуруп L=58,5 мм из комплекта 2КАV или 3КАV



вариант 2

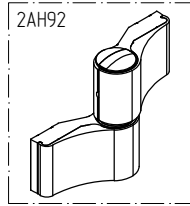
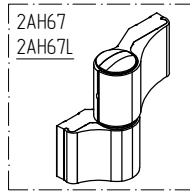
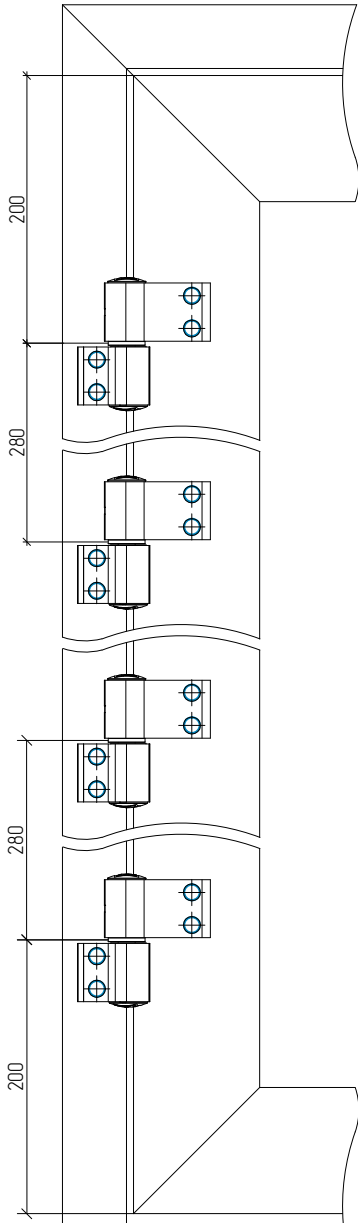


Кондуктор SHN1 для петель Alutech 2АН67, 2АН92  
3АН67, 3АН92

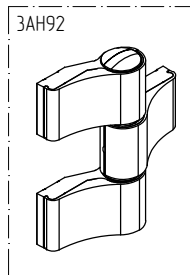
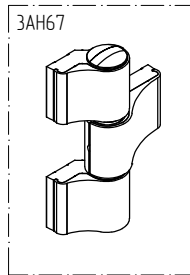
1 – петля накладная Alutech 2АН67 (2АН67L) или 3АН67 с межосевым расстоянием 67 мм  
3 – комплект крепления арт. 2КК или арт. 3КК

**ALUTECH**

Примеры использования накладных петель ALUTECH 2АН67/2АН67L, 2АН92 и 3АН67/3АН92 с различными комплектами крепления



Тип петли	Размеры		
	"А", мм	"В", мм	"С", мм
2АН67 2АН67L 3АН67	67	21	46
2АН92 3АН92	92	46	46



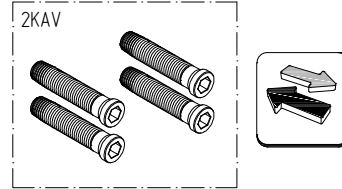
+

+

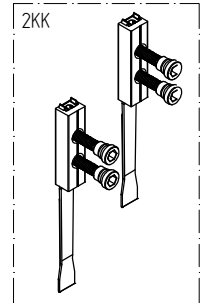
+

+

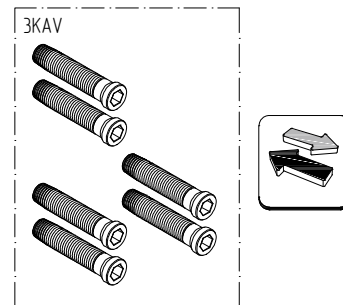
открывание  
наружу / внутрь



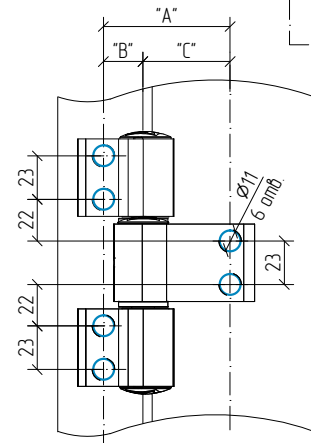
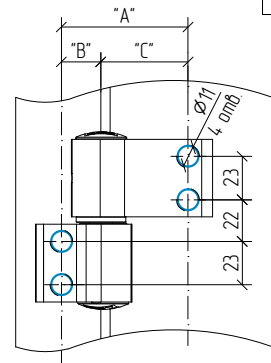
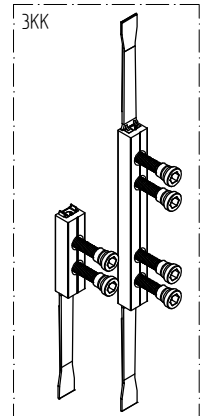
открывание  
внутри



открывание  
наружу / внутрь

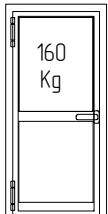


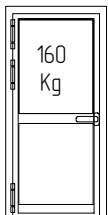

открывание  
внутри

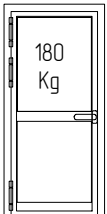


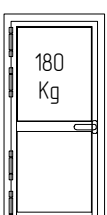

Для дверей высотой более 2200мм нужна дополнительная петля по середине.

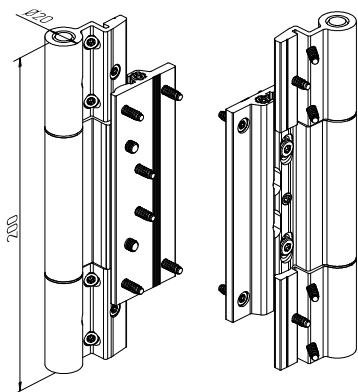
Примеры подбора количества роликовых петель RDRH "Dr. Hahn" в зависимости от веса и размеров створки

	2500	160	160	160	160	160	155	
	2450	160	160	160	160	160	150	
	2400	160	160	160	160	160	145	
	2350	160	160	160	160	155	140	
	2300	160	160	160	160	150	140	
	2250	160	160	160	160	145	135	
	2200	160	160	160	155	140	130	
	2150	160	160	160	150	140	125	
	2100	160	160	160	145	135	125	
	2050	160	160	155	140	130	120	
	2000	160	155	150	135	130	115	
	1950	160	150	145	130	125	115	
	1900							
		L	700	800	900	1000	1100	1200



 Обязательна установка 3-ей петли при установке доводчика

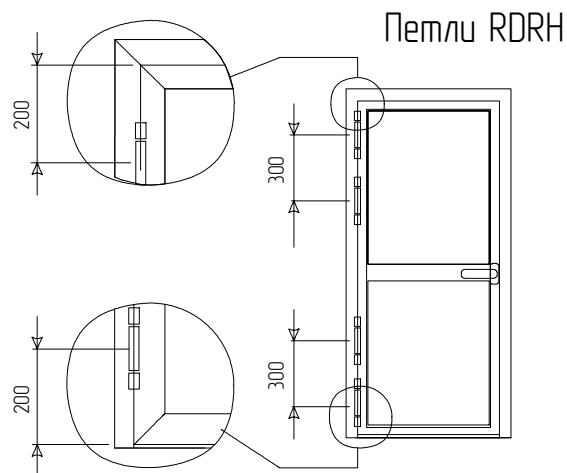
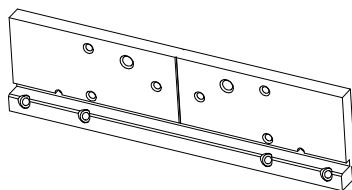
	2500	180	180	180	180	180	180	
	2450	180	180	180	180	180	175	
	2400	180	180	180	180	180	170	
	2350	180	180	180	180	180	165	
	2300	180	180	180	180	170	155	
	2250	180	180	180	180	165	150	
	2200	180	180	180	175	160	145	
	2150	180	180	180	170	155	145	
	2100	180	180	180	165	150	140	
	2050	180	180	175	160	145	135	
	2000	180	175	170	155	140	130	
	1950	180	170	165	150	135	125	
	1900							
		L	700	800	900	1000	1100	1200



 Обязательна установка 4-ой петли при установке доводчика



Петля роликовая RDRH

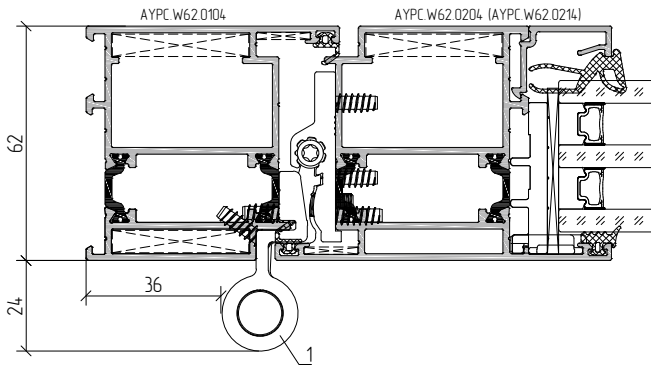
Кондуктор для петли роликовой



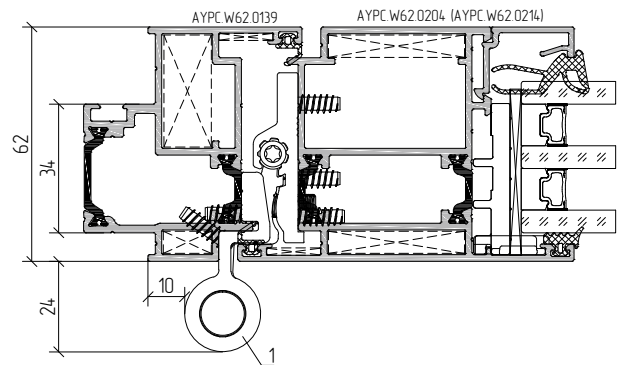
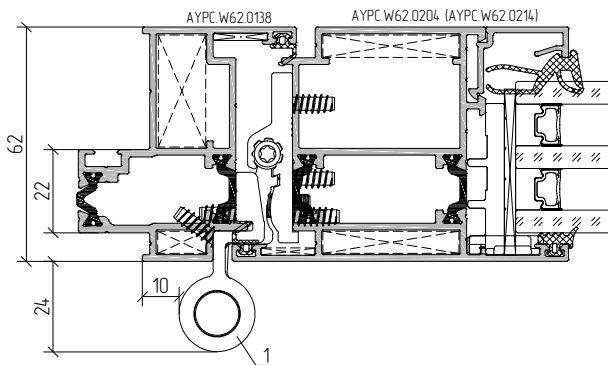
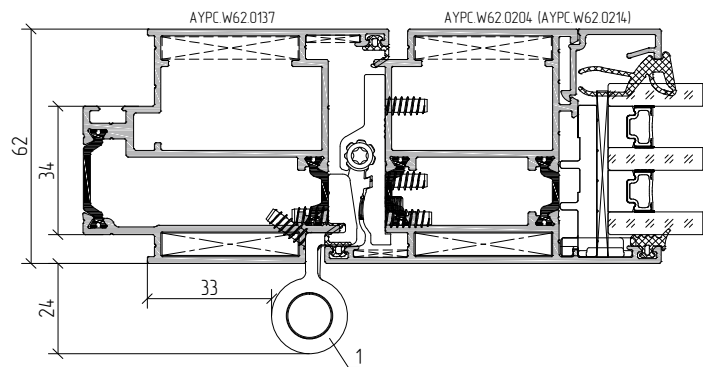
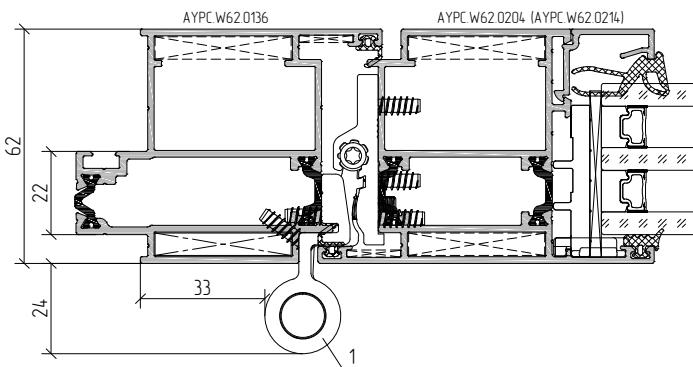
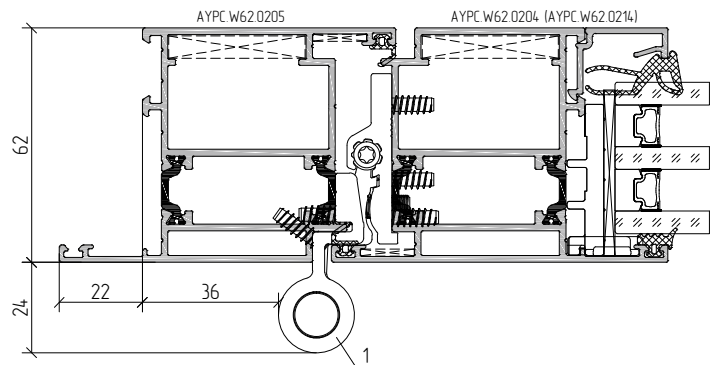
Схема, последовательность и возможные варианты установки, а также регулировки петель показаны в монтажных инструкциях.



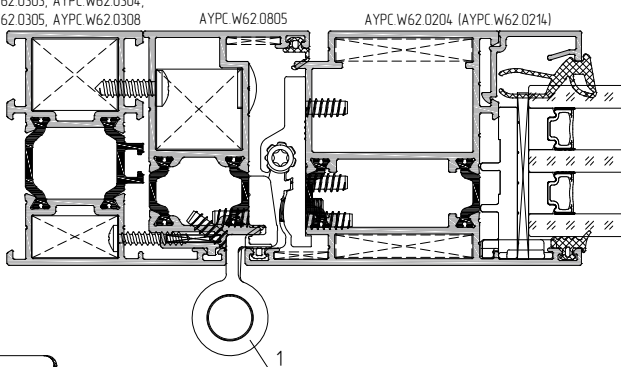
Примеры установки роликовых петель RDRH "Dr. Hahn" на профили створки и рамы дверной серии  
открытие наружу



1 - петля роликовая RDRH "Dr. Hahn" с комплектом крепления



АУРС W62.0101, АУРС W62.0102,  
АУРС W62.0103, АУРС W62.0107,  
АУРС W62.0301, АУРС W62.0302,  
АУРС W62.0303, АУРС W62.0304,  
АУРС W62.0305, АУРС W62.0308

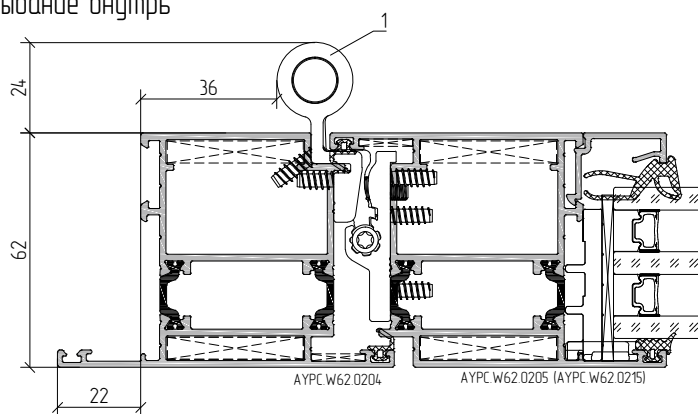
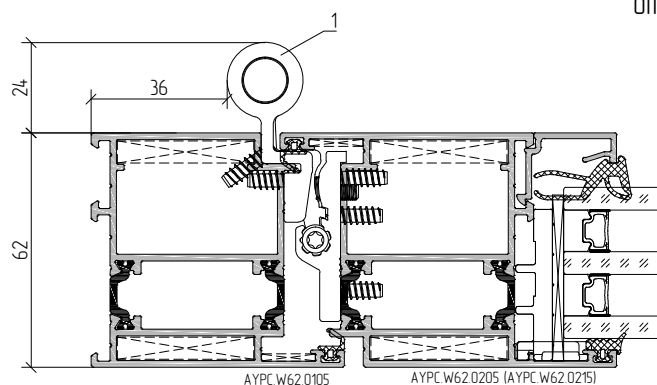


Необходима локальная подрезка притворного уплотнителя FRK98 в зоне установки петли

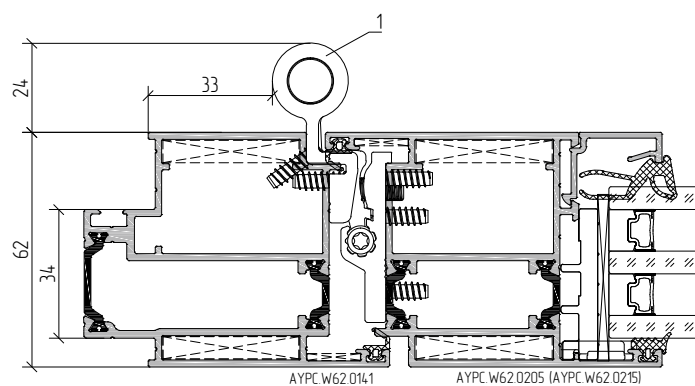
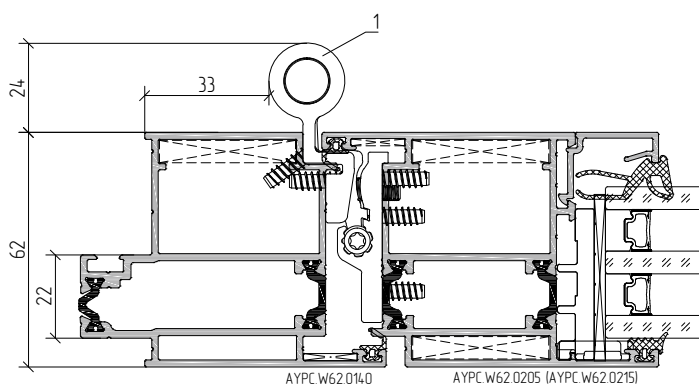


Схема, последовательность и возможные варианты установки, а также регулировки петель показаны в монтажных инструкциях.

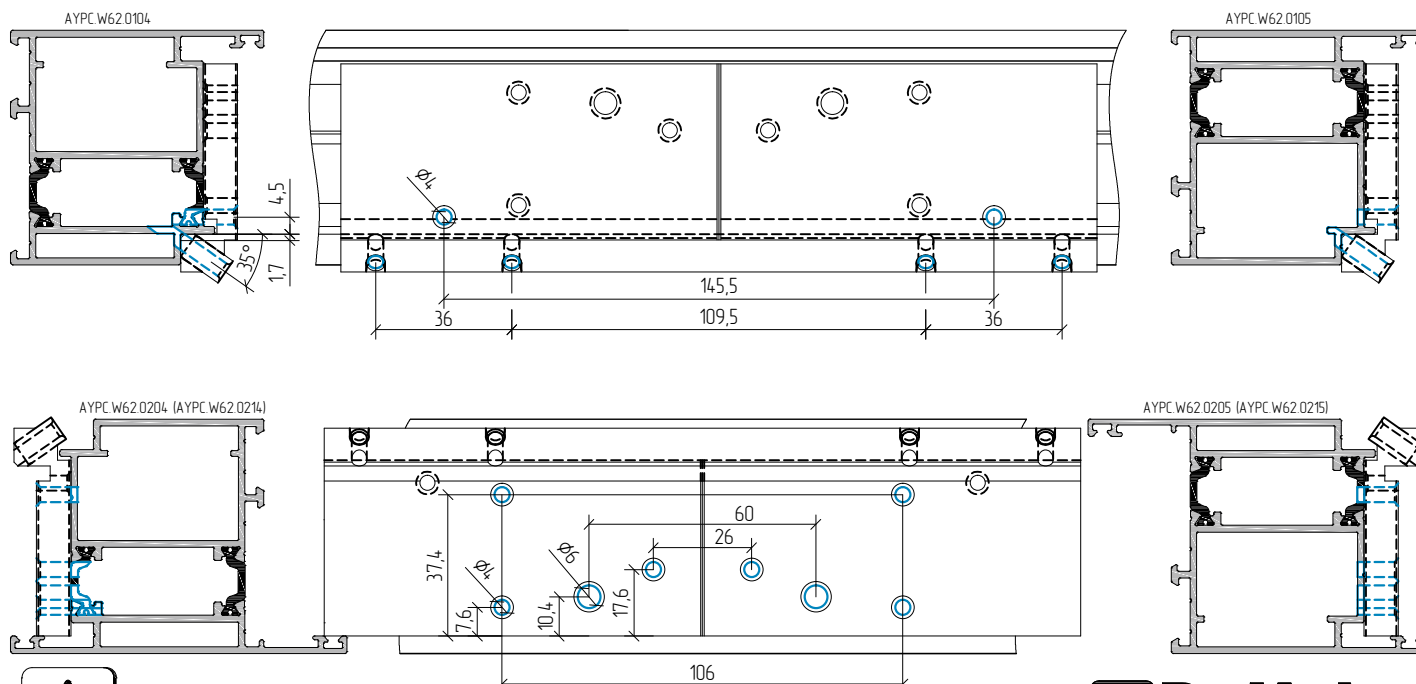
Примеры установки роликовых петель RDRH "Dr. Hahn" на профили створки и рамы дверной серии открытие внутрь



1 – петля роликовая RDRH "Dr. Hahn" с комплектом крепления



Пример установки кондуктора для роликовых петель RDRH "Dr. Hahn" на профили створки и рамы дверной серии

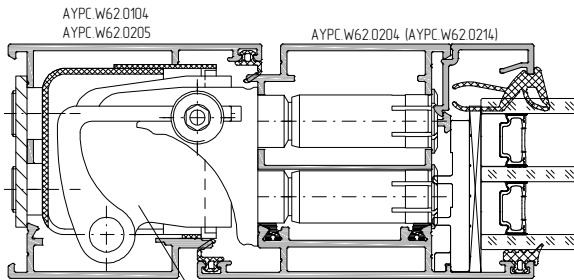


Схема, последовательность и возможные варианты установки, а также регулировки петель показаны в монтажных инструкциях.



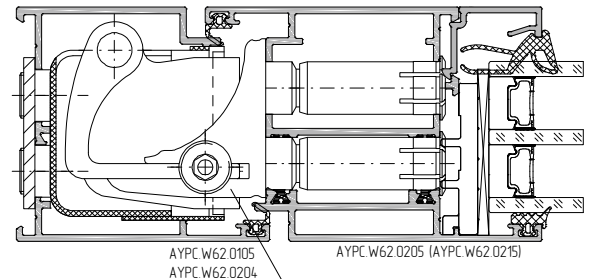
Примеры установки петель Dr.Hahn арт. V35110035 на профили створки и рамы дверной серии

открытие наружу

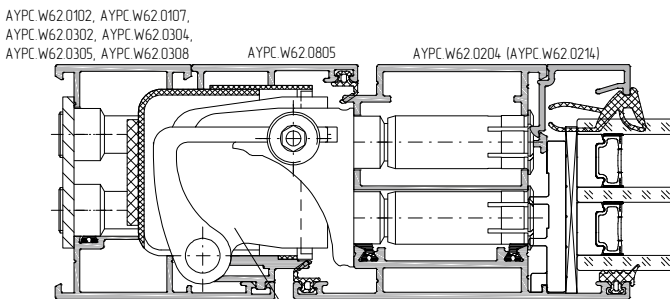


1 – Петля Dr.Hahn V35110035

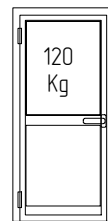
открытие внутрь



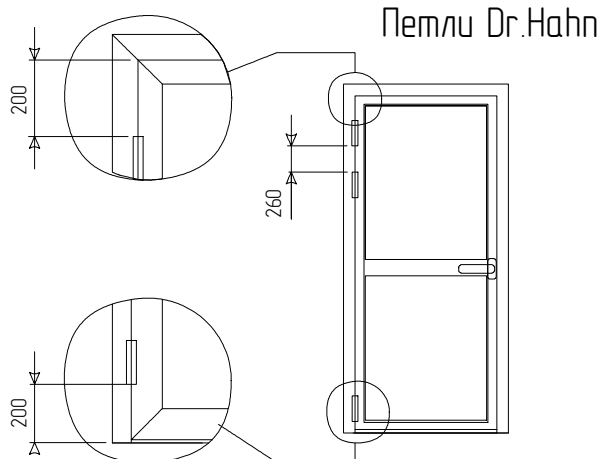
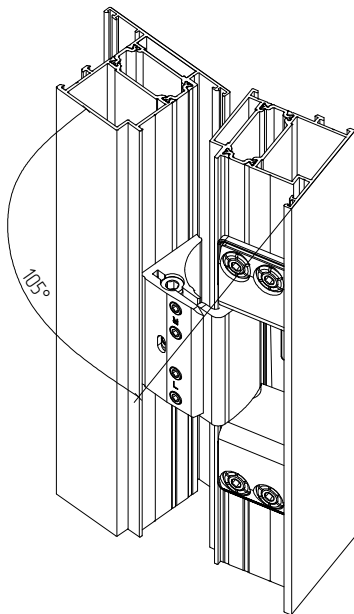
открытие наружу



Обязательна установка напольного ограничителя открывания. Схема установки показана в монтажных инструкциях.



H	2500											
	2450	120	120	120	120	120	120	120				
	2400	120	120	120	120	120	120	120				
	2350	120	120	120	120	120	120	120				
	2300	120	120	120	120	120	120	120				
	2250	120	120	120	120	120	120	115				
	2200	120	120	120	120	120	115	110				
	2150	120	120	120	120	120	115	110				
	2100	120	120	120	120	115	110	105	100			
	2050	120	120	120	115	110	105	100				
	2000	120	120	120	110	105	105	100				
	1950	120	120	110	105	100	100	95				
	1900	120	110	105	100	95	95	90				
	L	700	1000	1050	1100	1150	1200	1250	1300			



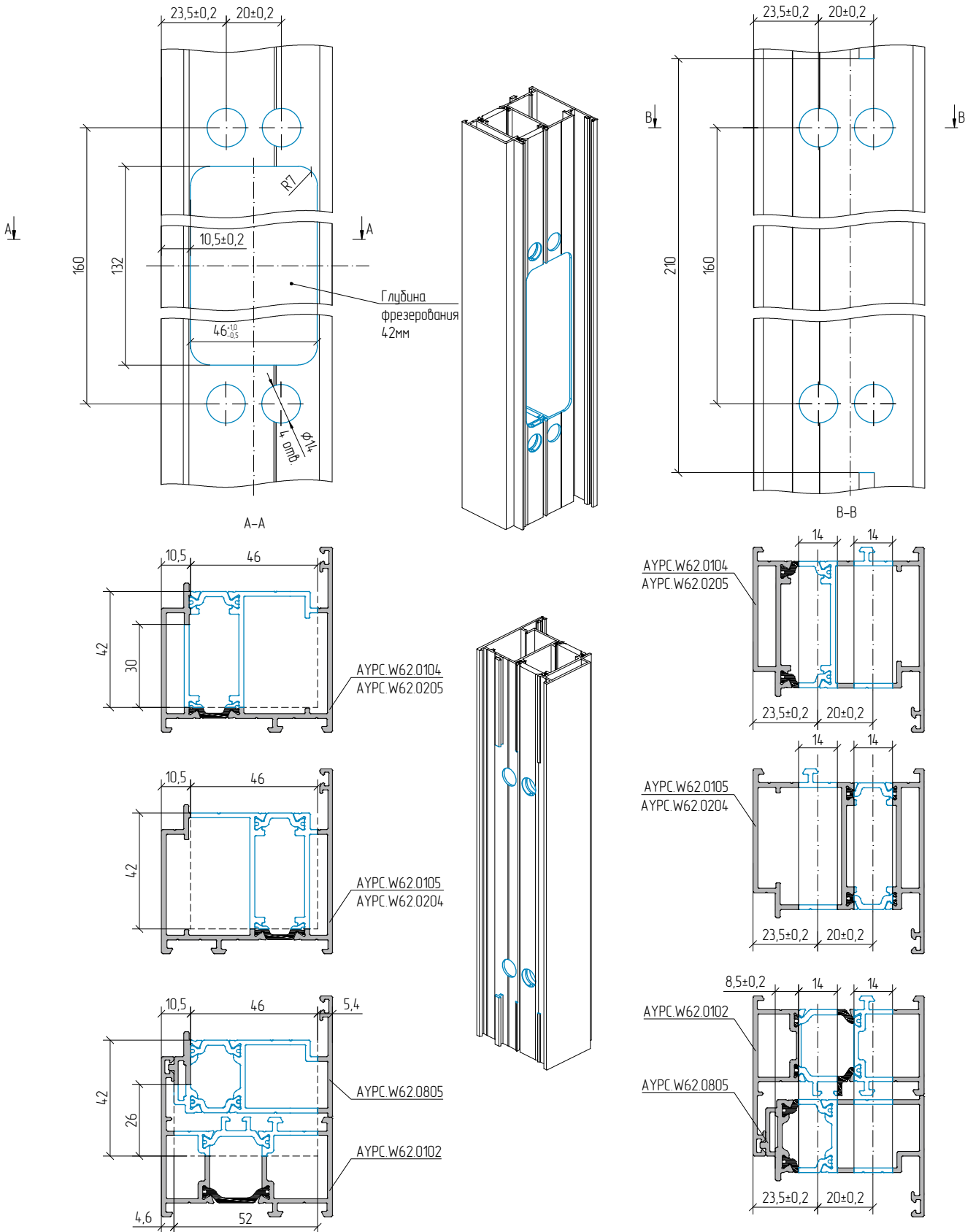
Схема, последовательность и возможные варианты установки, а также регулировки петель показаны в монтажных инструкциях. Обработку профиля рекомендуется осуществлять с применением специальных центров с ЧПУ.



Обязательна установка 3-ей петли при установке доводчика.



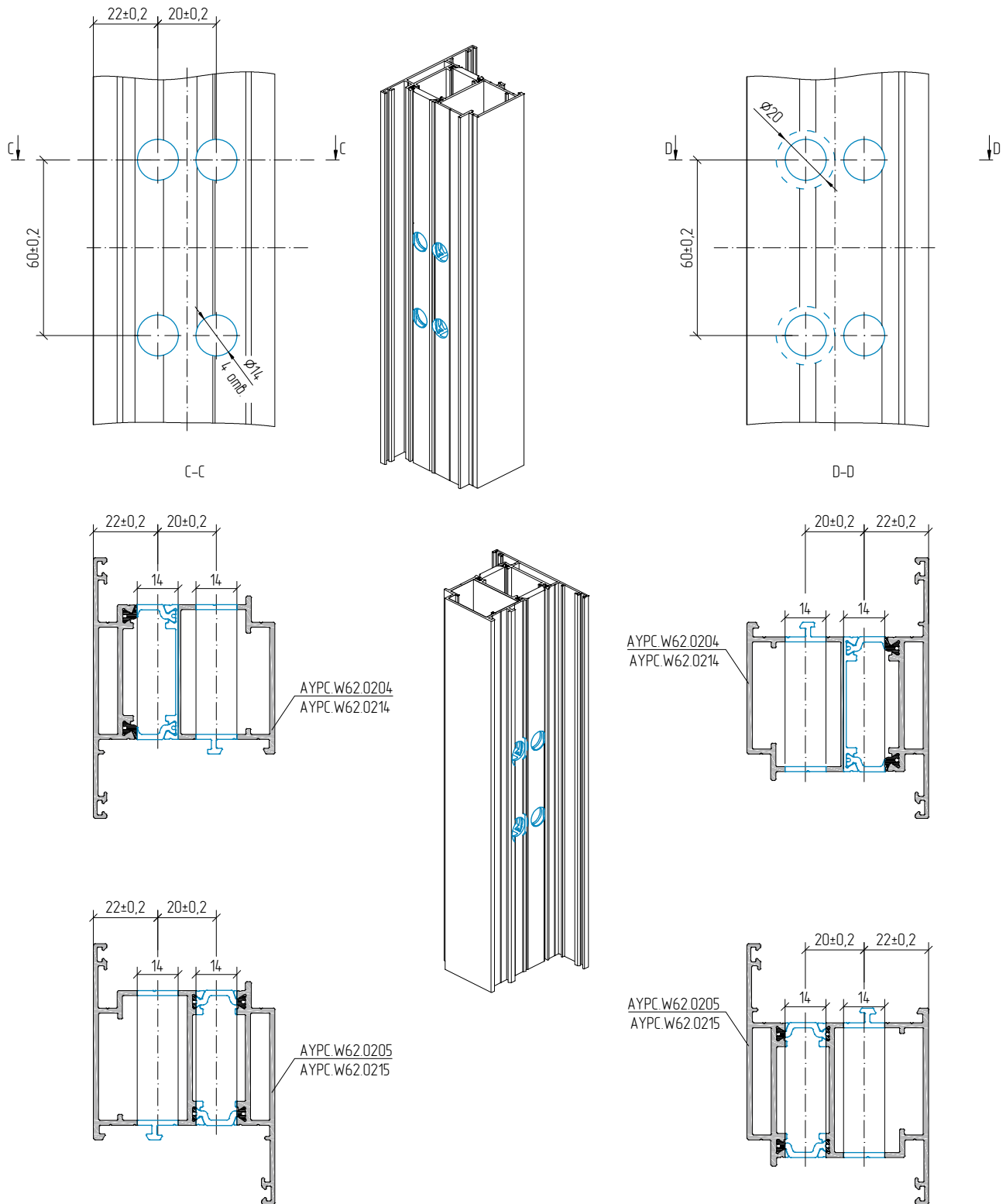
Примеры обработки профилей рамы и профилей створки в качестве рамы под установку петель Dr.Hahn арт. V35110035



Схема, последовательность и возможные варианты установки, а также регулировки петель показаны в монтажных инструкциях. Обработку профиля рекомендуется осуществлять с применением специальных центров с ЧПУ.



Примеры обработки профилей створки  
под установки петель Dr.Hahn арт. V35110035

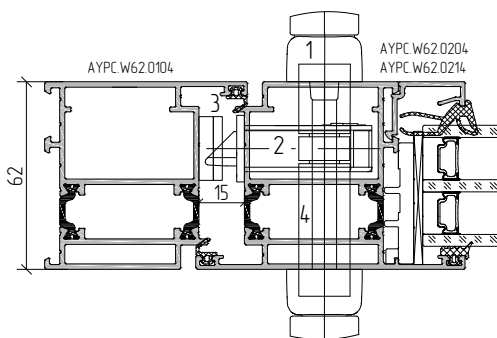


Схема, последовательность и возможные варианты установки, а также регулировки петель показаны в монтажных инструкциях.

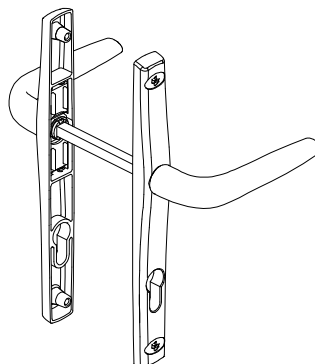
Обработку профиля рекомендуется осуществлять с применением специальных центров с ЧПУ.

Примеры установки ручек, цилиндров и замков на профили створки и рамы дверной серии

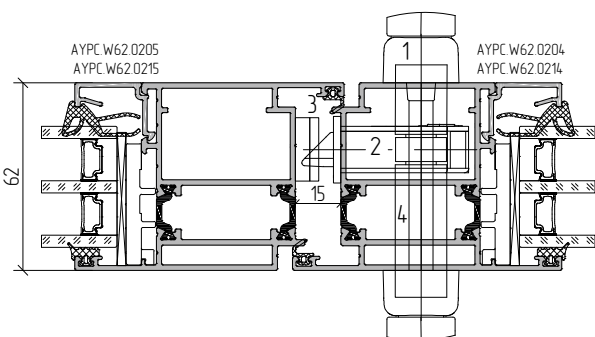
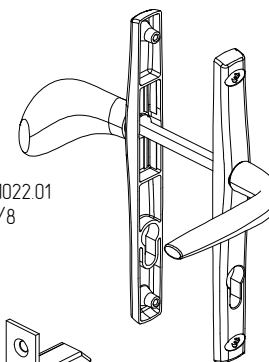
открытие наружу



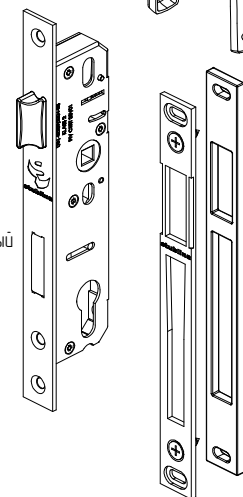
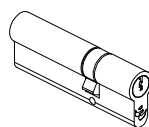
1 - Ручка арт. 1022.00  
250/25/85/8



Ручка арт. 1022.01  
250/25/85/8

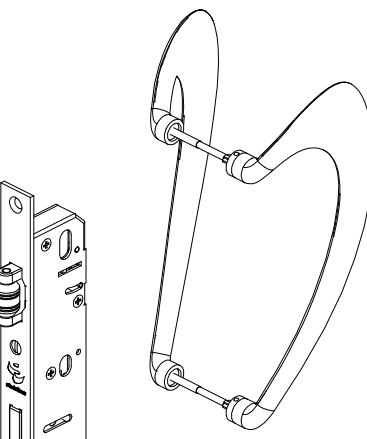
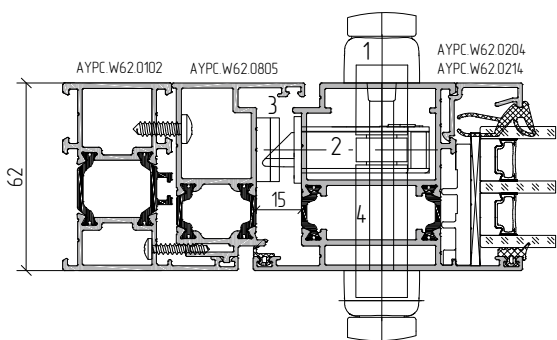


2 - Замок фалевый  
арт. 302100  
(30/22/85/8)

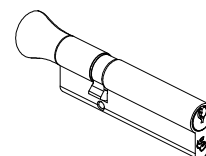


3 - Ответная планка арт. 3016.10  
подкладка AYPC.C43.0913

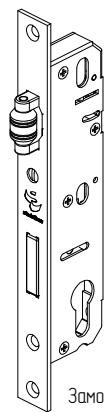
4 - Цилиндр 31/51 арт. 5056.00  
35/55 арт. 5061.00



Ручка арт. 1020.00

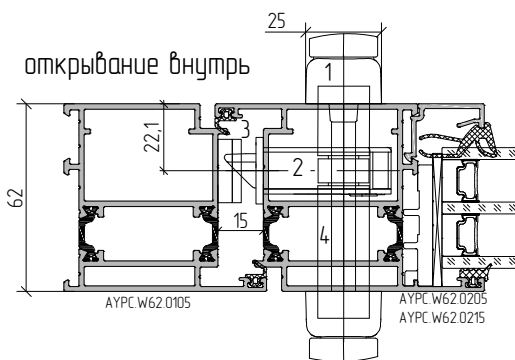
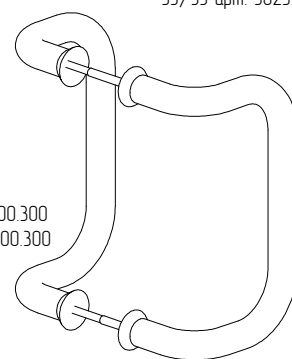


Цилиндр с дарашком 31/51 арт. 5604.01  
35/55 арт. 5623.00



Замок роликовый  
арт. 3031.00

Ручка офисная RD 100.300  
Ручка офисная RD 400.300



открытие внутрь

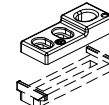


Шпингалет дверной арт. 3060.00



Шпингалет дверной арт. 3062.00

Планка ответная верхняя к шпингалету  
арт. 3012.00



Планка ответная нижняя к шпингалету  
арт. 3009.00

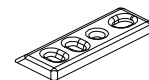


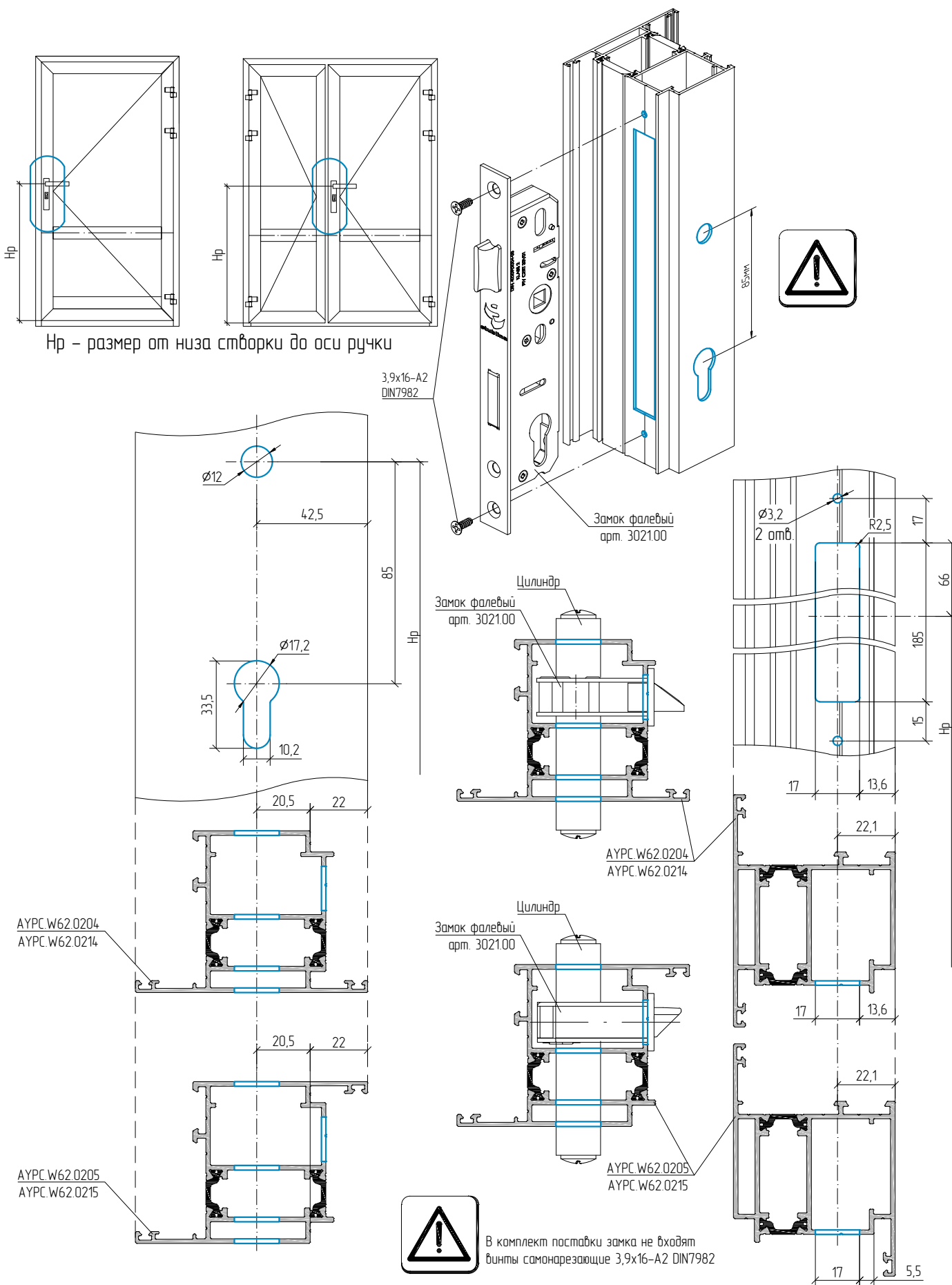
Схема применения замков Stublina arm. 3021.00 / arm. 3031.00 и  
замка многозапорного фалевого Stublina arm. 3149.30/P

Для одностворчатых дверей				
	Артикул	Наименование	Ко-во, шт.	Примечание
1900 < Hстб < 2100	Створка			
	3021.00	Замок фалевый	1	выбор
	3031.00	Замок роликовый		
	Рама			
	3016.10	Ответная планка	1	
АУРС.С43.0913	Подкладка	1		
АУРС.W72.0976	Ответная планка	1		
1900 < Hстб < 2100	Створка			
	3149.30/P	Замок многозапорный фалевый	1	
	Рама			
	3045.60	Комплект ответных планок	1	
	АУРС.W72.0975	Ответная планка	1	

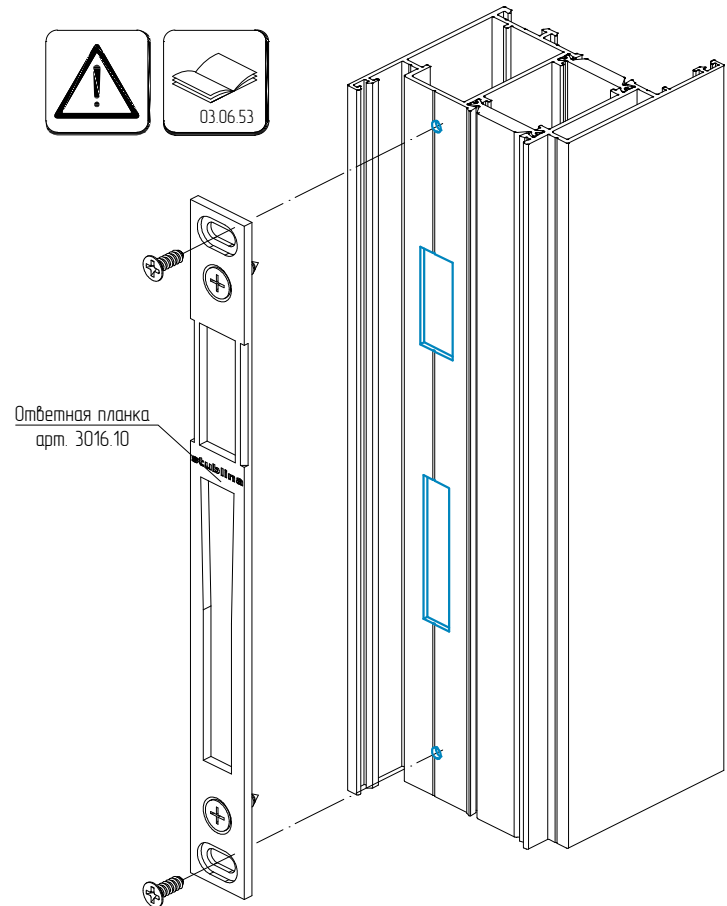
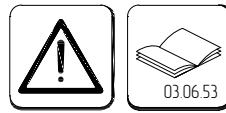
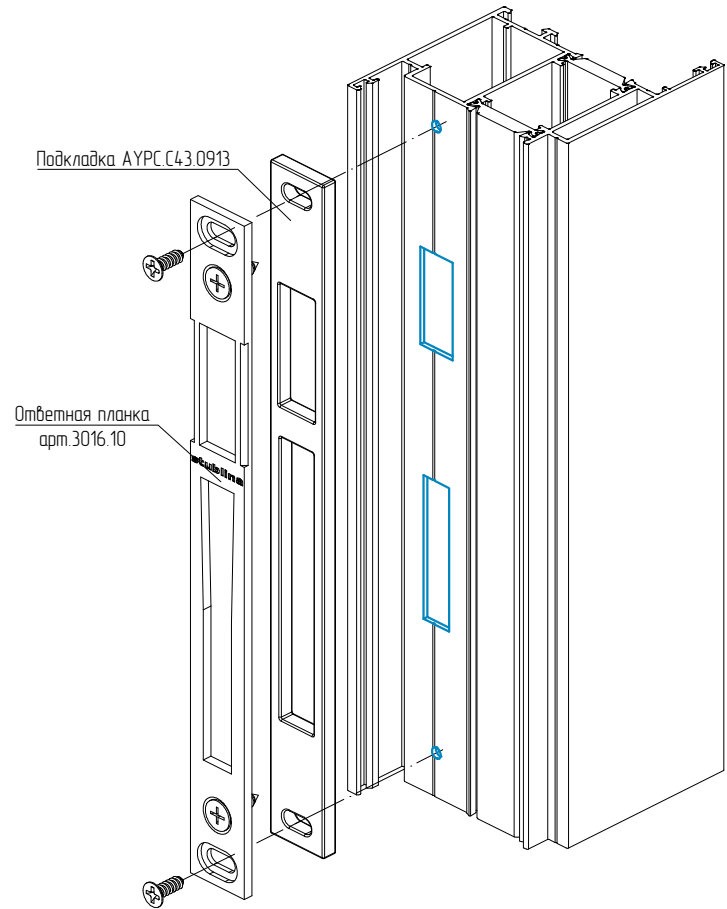
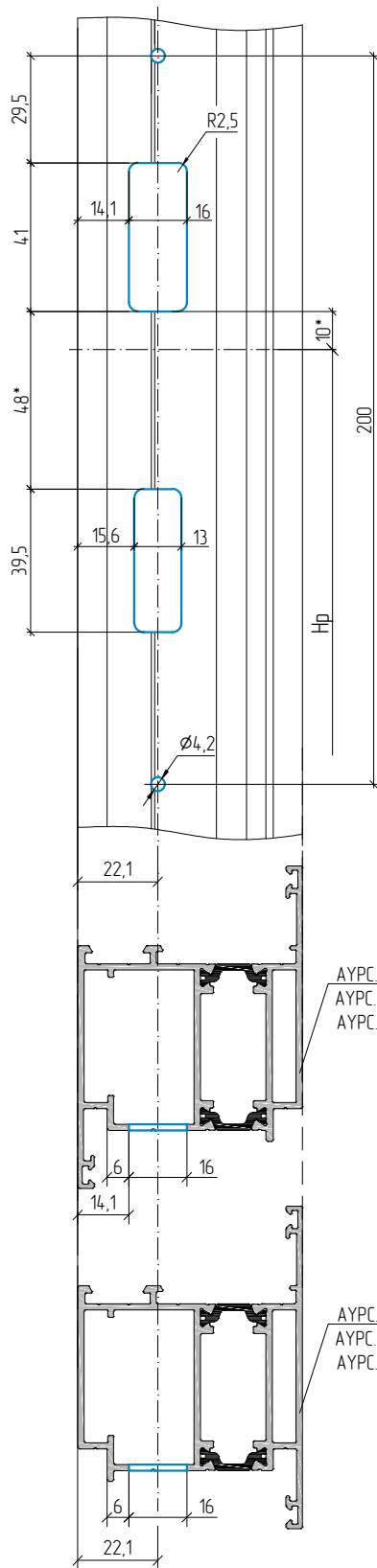
Для двухстворчатых дверей с шпингалетами дверными				
	Артикул	Наименование	Ко-во, шт.	Примечание
1900 < Hстб < 2100	Активная створка			
	3021.00	Замок фалевый	1	выбор
	3031.00	Замок роликовый		
	Пассивная створка			
	3016.10	Ответная планка	1	
	АУРС.С43.0913	Подкладка	1	
	АУРС.W72.0976	Ответная планка	1	
	3062.00	Шпингалет дверной	2	
	3012.00	Планка ответная к шпингалету	1	верхняя
	3009.00	Планка ответная к шпингалету	1	нижняя
2040 < Hстб < 2100	Активная створка			
	3149.30/P	Замок многозапорный фалевый	1	
	Пассивная створка			
	3045.60	Комплект ответных планок	1	
	АУРС.W72.0975	Ответная планка	1	
	3062.00	Шпингалет дверной	2	
	3012.00	Планка ответная к шпингалету	1	верхняя
	3009.00	Планка ответная к шпингалету	1	нижняя

Для двухстворчатых дверей с шпингалетом скрытым				
	Артикул	Наименование	Ко-во, шт.	Примечание
1900 < Hстб < 2100	Активная створка			
	3021.00	Замок фалевый	1	выбор
	3031.00	Замок роликовый		
	Пассивная створка			
	3016.10	Ответная планка	1	
	АУРС.С43.0913	Подкладка	1	
	АУРС.W72.0976	Ответная планка	1	
	3008.00	Шпингалет скрытый	1	
	4020.28	Шток для шпингалета	2	L=2000 мм
	3012.00	Планка ответная к шпингалету	1	верхняя
3009.00	Планка ответная к шпингалету	1	нижняя	
1900 < Hстб < 2100	Активная створка			
	3149.30/P	Замок многозапорный фалевый	1	
	Пассивная створка			
	3045.60	Комплект ответных планок	1	
	АУРС.W72.0975	Ответная планка	1	
	3008.00	Шпингалет скрытый	1	
	4020.28	Шток для шпингалета	2	L=2000 мм
	3012.00	Планка ответная к шпингалету	1	верхняя
3009.00	Планка ответная к шпингалету	1	нижняя	

Пример обработки профилей створки под установку замка фалевого арт. 302100 (30/22/85/8)

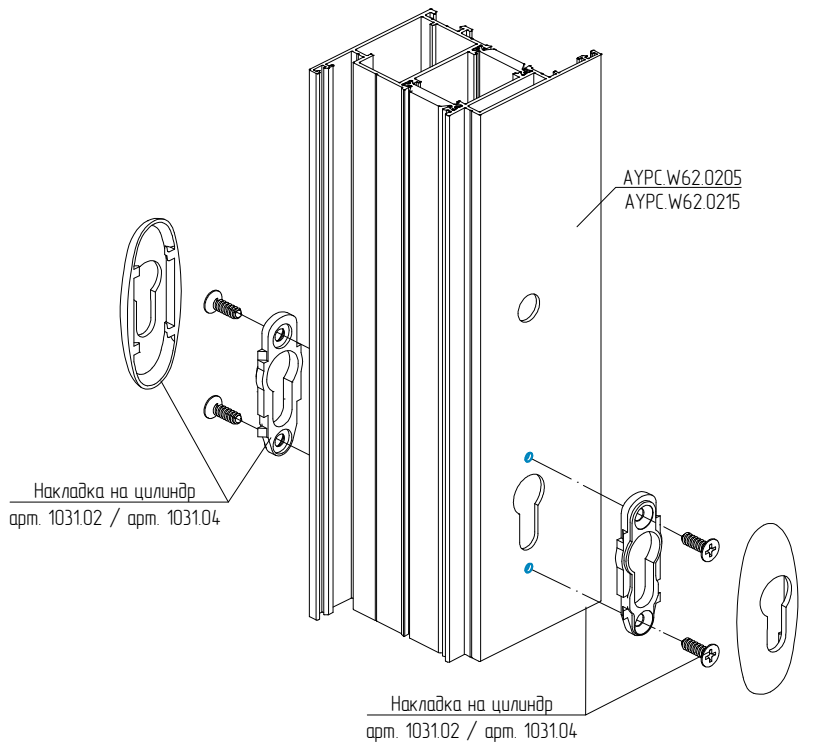
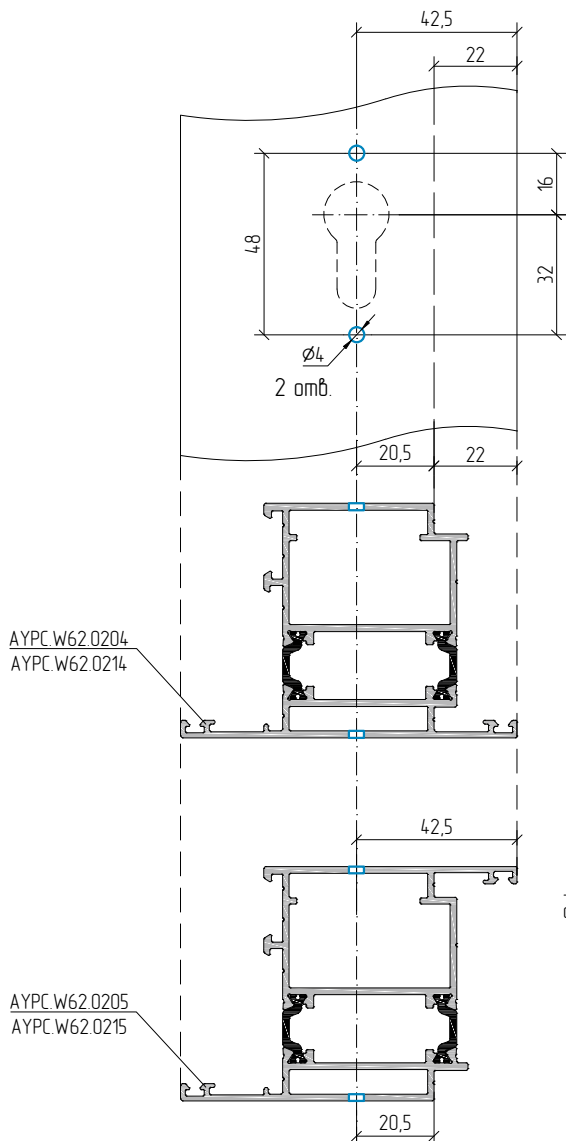
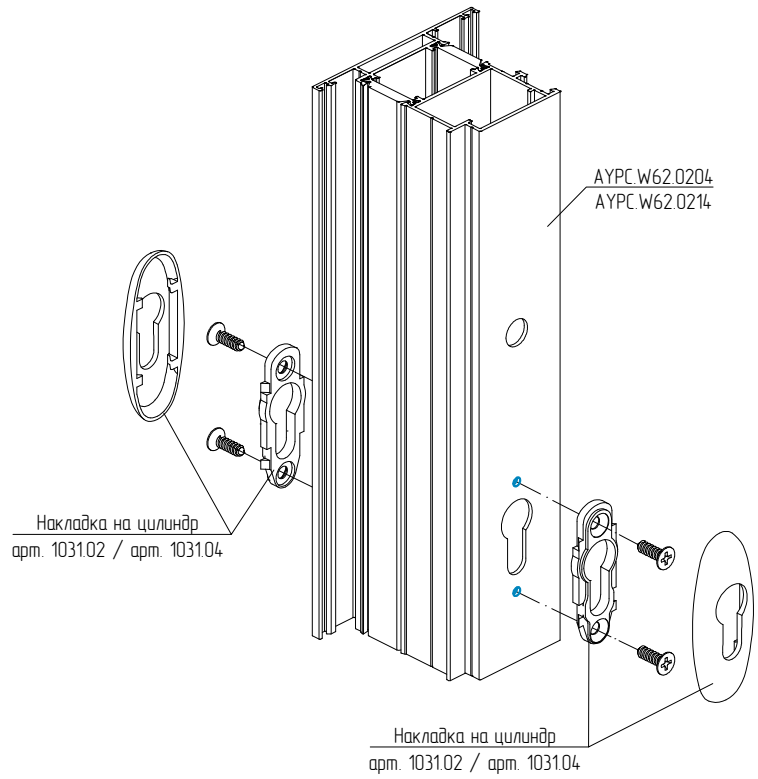
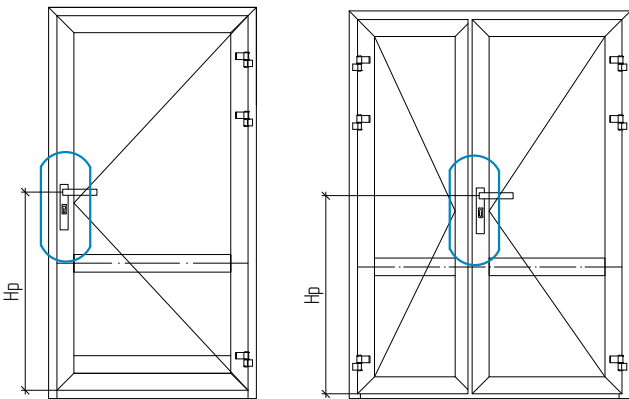


Пример обработки профилей под установку ответной планки арт. 3016.10



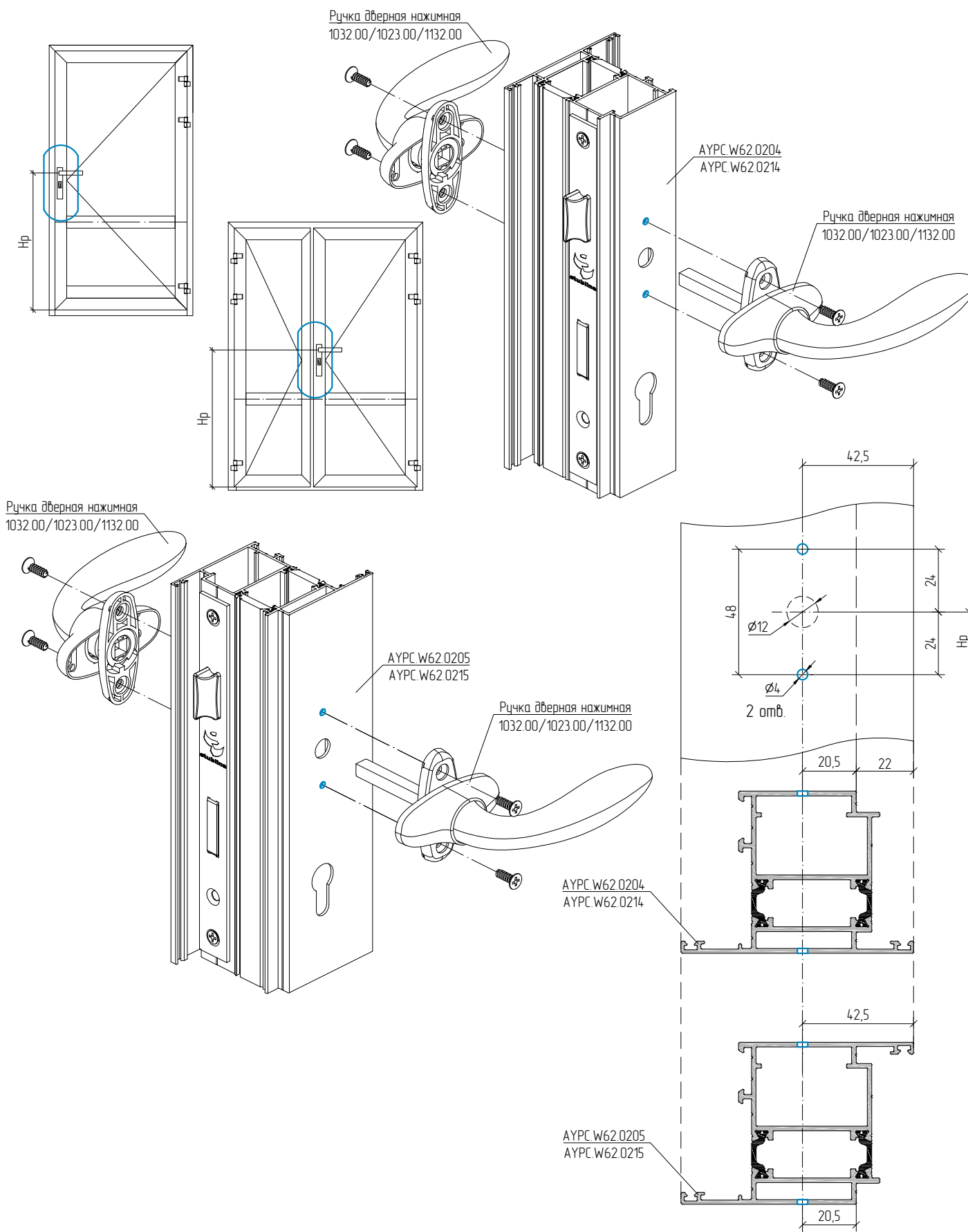


Пример обработки профилей под установку накладок на цилиндр арт. 1031.02 / арт. 1031.04 (нерж.)

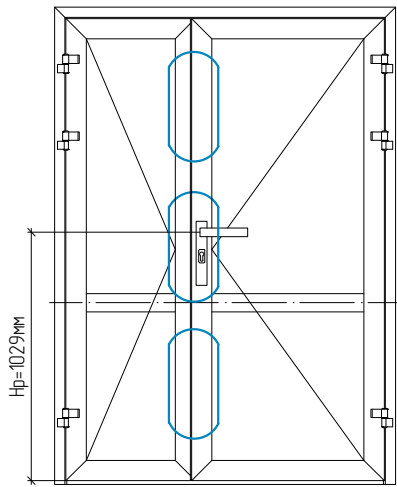




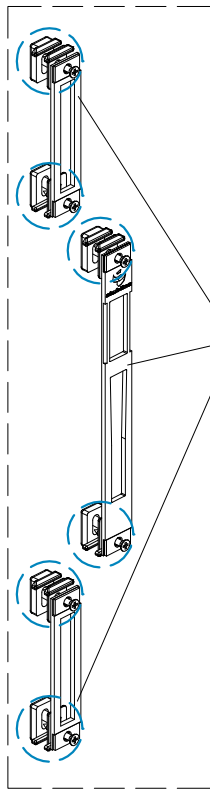
Пример обработки профилей под установку ручки дверной нажимной арт.1032.00 / арт.1023.00 (нерж.) и арт.1132.00



Установка замка многозапорного фалевого 3149.30/P (24/85/8) и комплекта ответных планок 3045.60 на профили рамы/створки



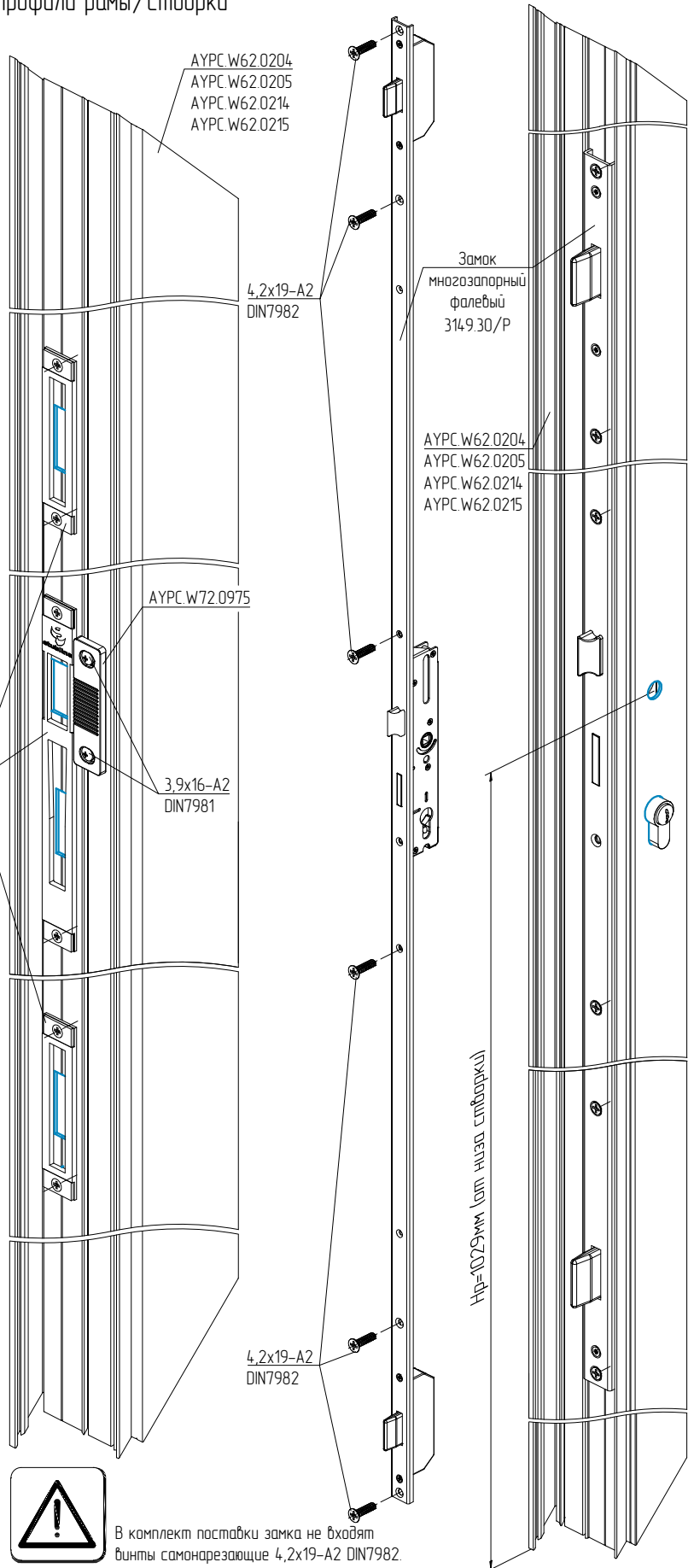
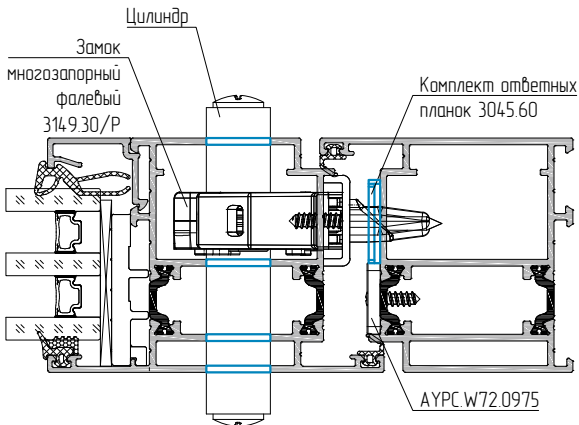
Hр – размер от низа створки до оси ручки



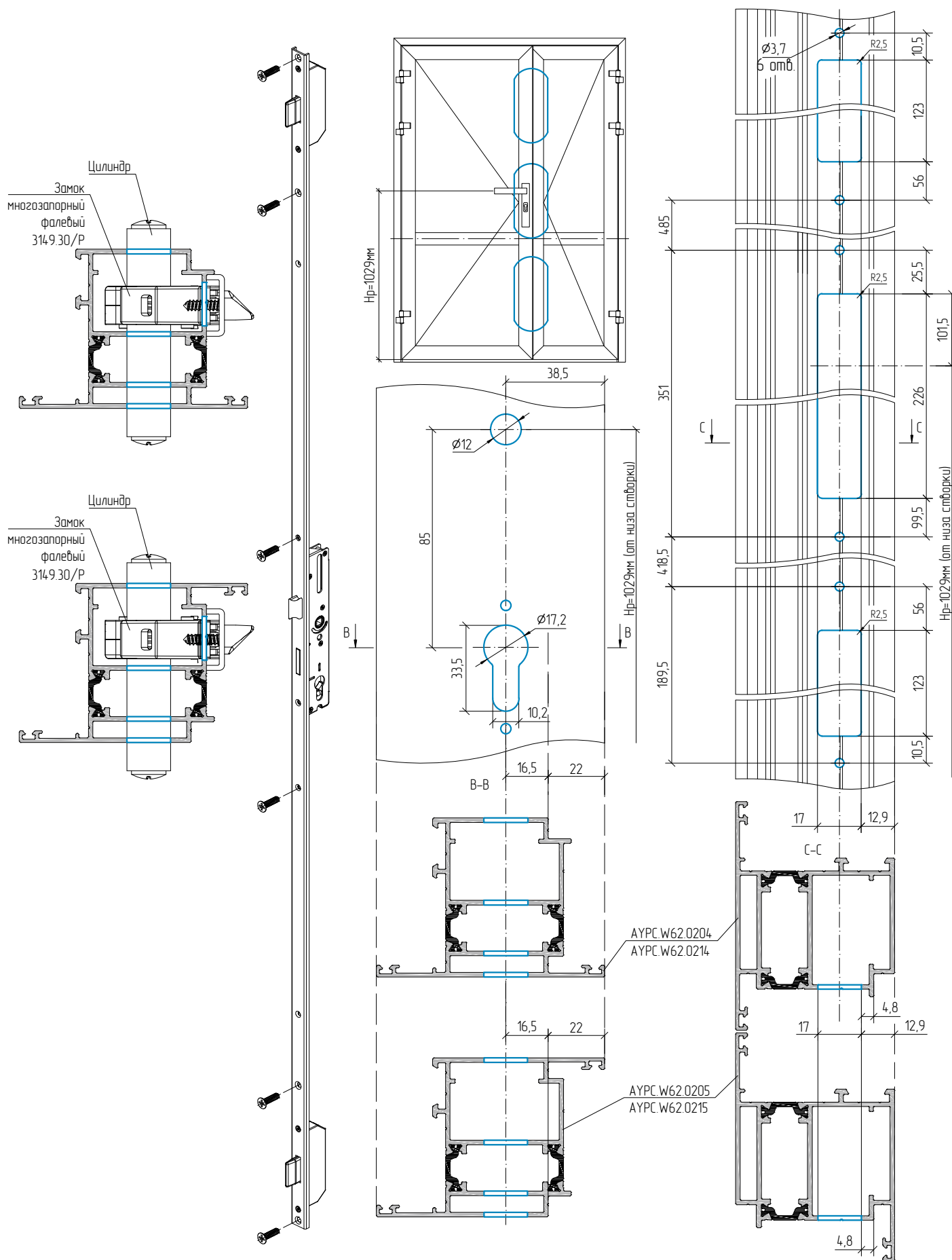
Комплект ответных планок 3045.60



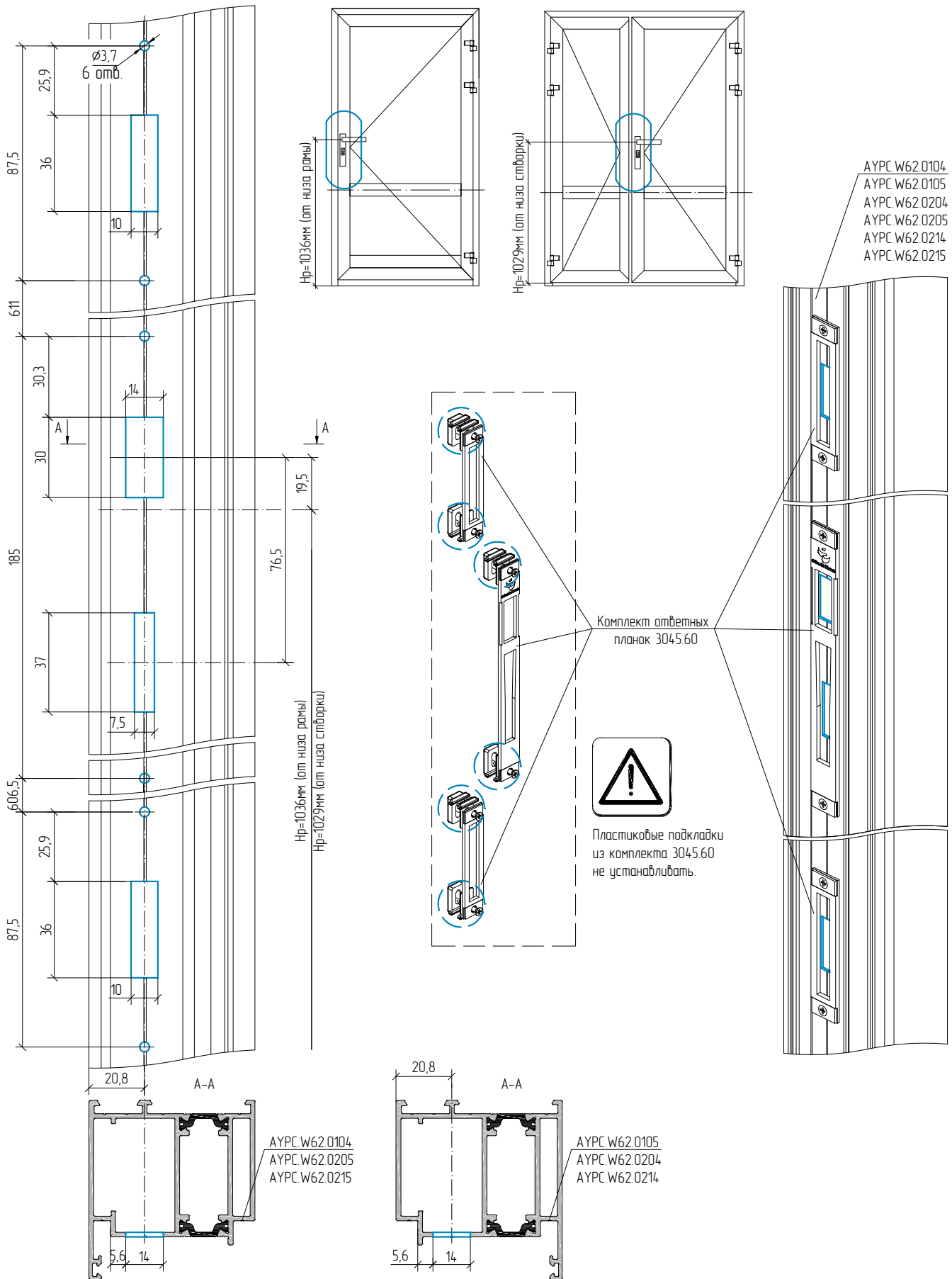
Пластиковые подкладки из комплекта 3045.60 не устанавливать.



Пример обработки профилей створки под установку замка многозапорного фалевого арт. 314.9.30/P (24/85/8)



Пример обработки профилей рамы и створки под установку комплекта ответных планок 3045.60 для замка многозапорного фалевого 3149.30/P (24/85/8)



Пример установки ответных планок АУРС.W72.0975 и АУРС.W72.0976 совместно с замками Stublina арт. 3021.00/3031.00 и арт. 314.9.30/Р для дверей открыванием наружу

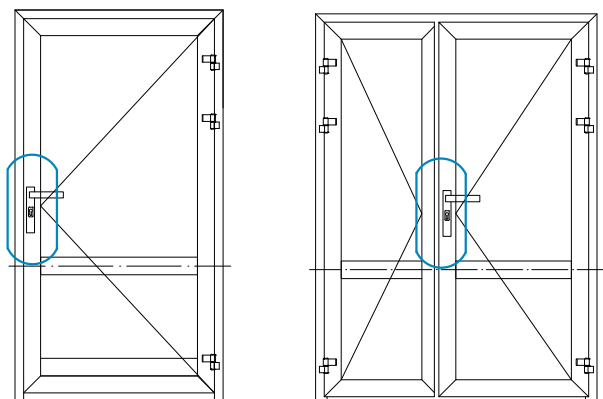


Схема установки ответной планки АУРС.W72.0975 под замок Stublina 314.9.30/Р

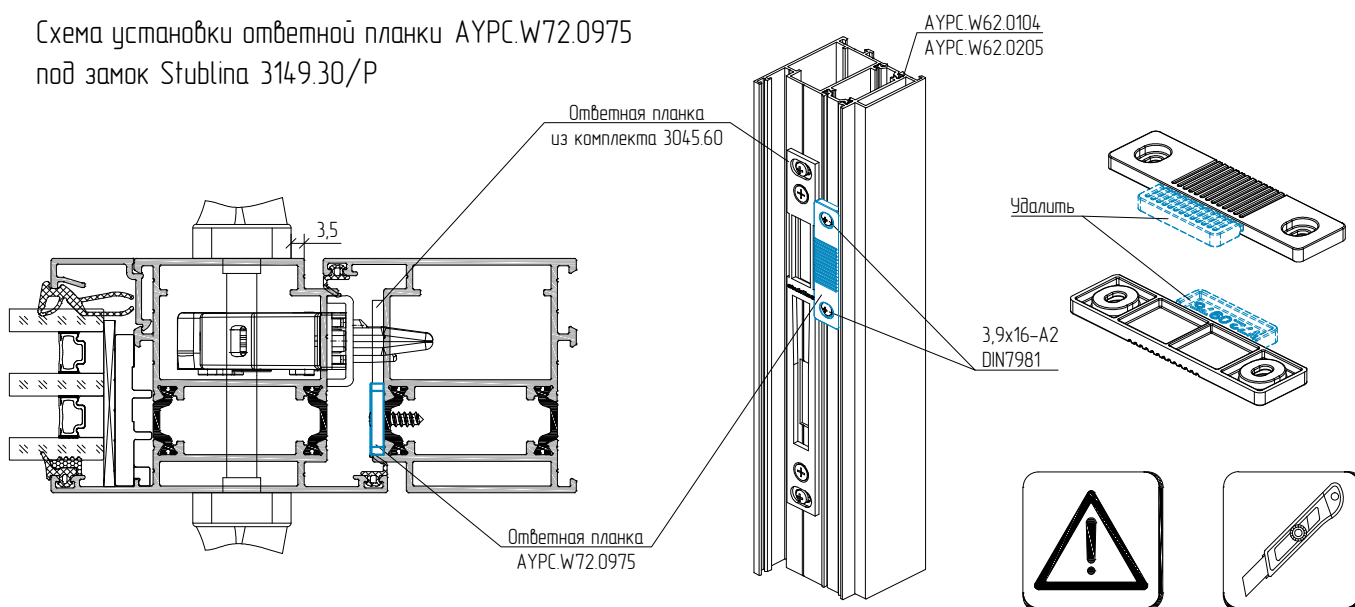
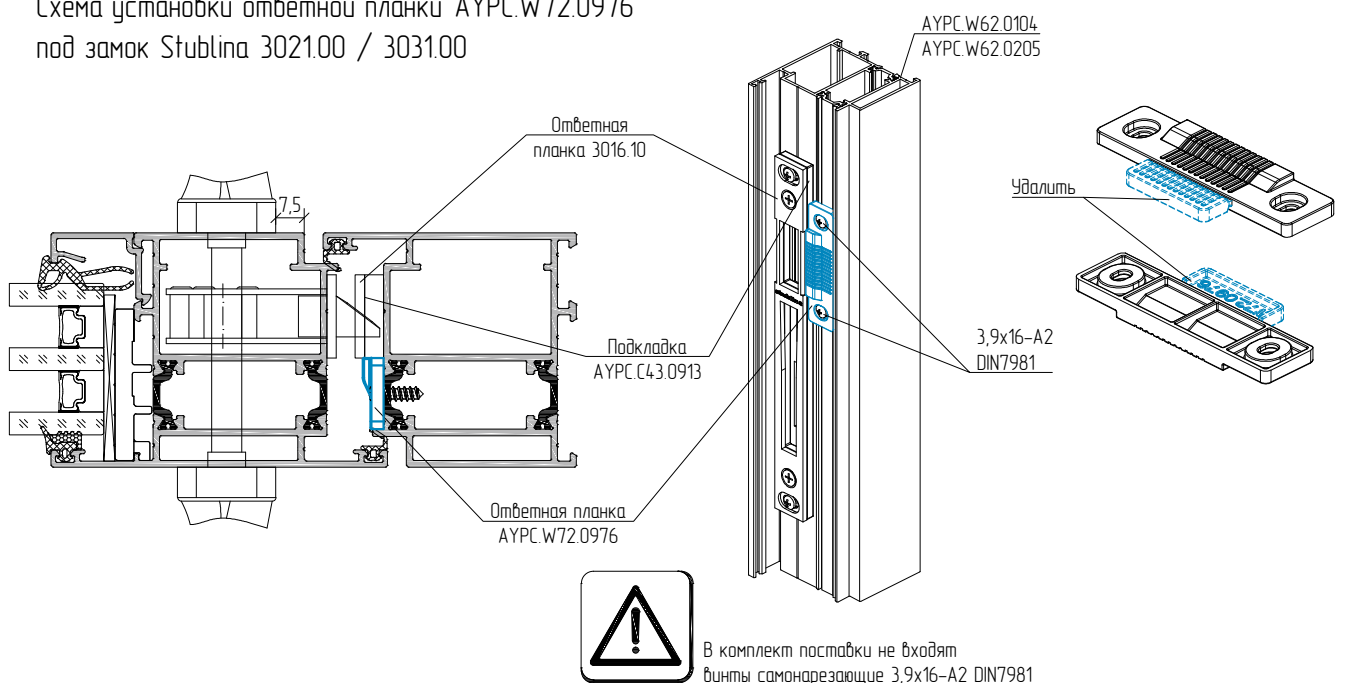
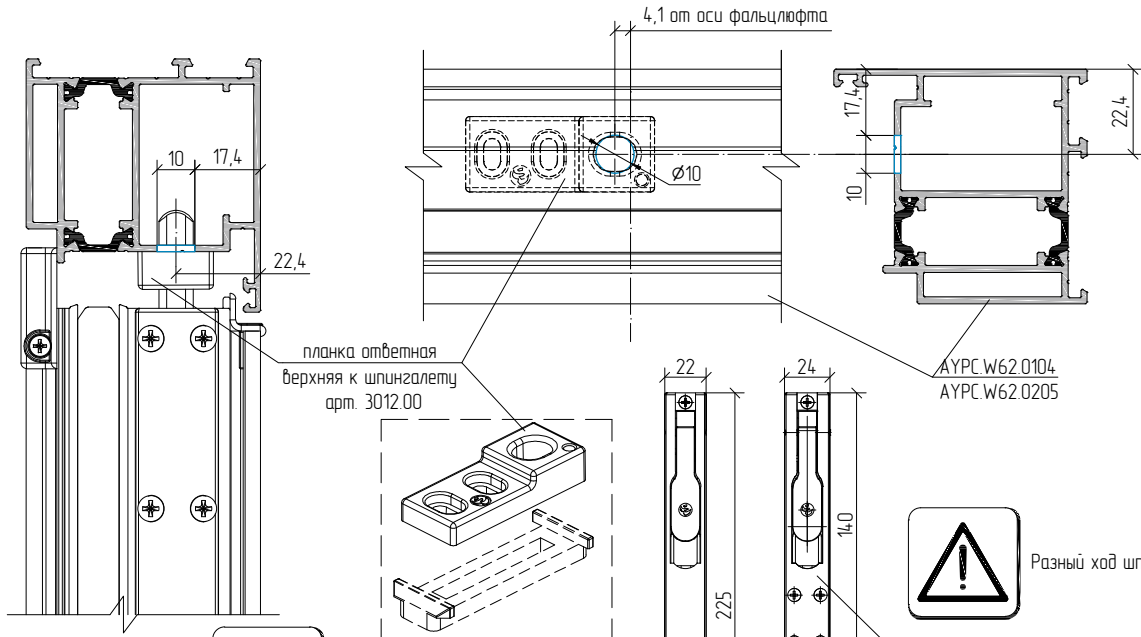
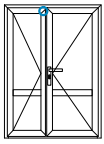


Схема установки ответной планки АУРС.W72.0976 под замок Stublina 3021.00 / 3031.00



Пример обработки профилей рамы / створки под установки шпингалетов дверных Stublina арт. 3060.00/3062.00 и планки ответной верхней к шпингалету арт. 3012.00

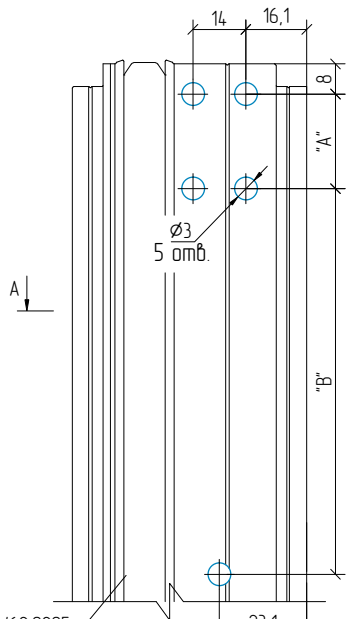


Пластиковую подкладку из комплекта 3012.00 не устанавливать.

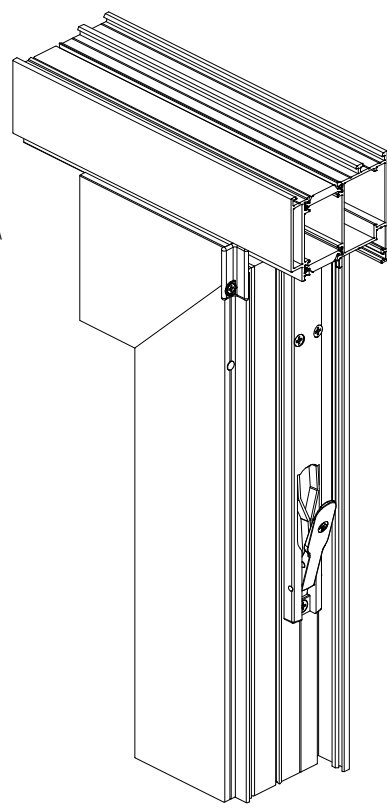
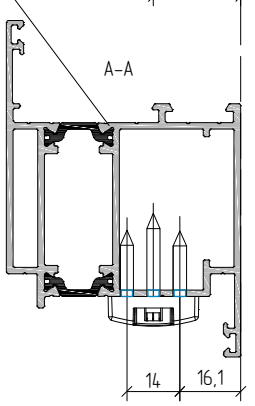


Разный ход шпингалетов

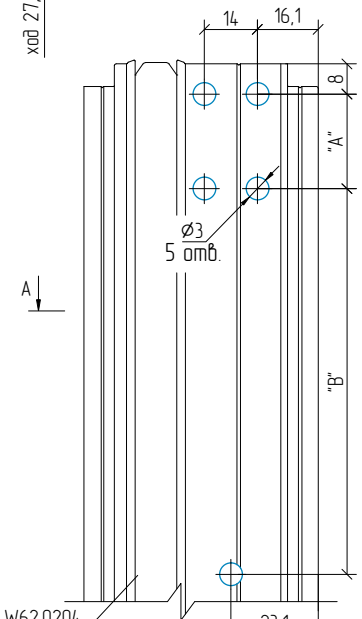
открывание наружу



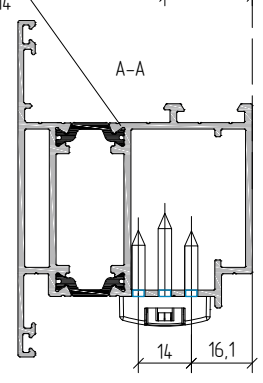
АУРС.W62.0205  
АУРС.W62.0215



открывание внутрь



АУРС.W62.0204  
АУРС.W62.0214



шпингалет	Размеры	
	"А", мм	"В", мм
арт. 3060.00	45	167
арт. 3062.00	25	102



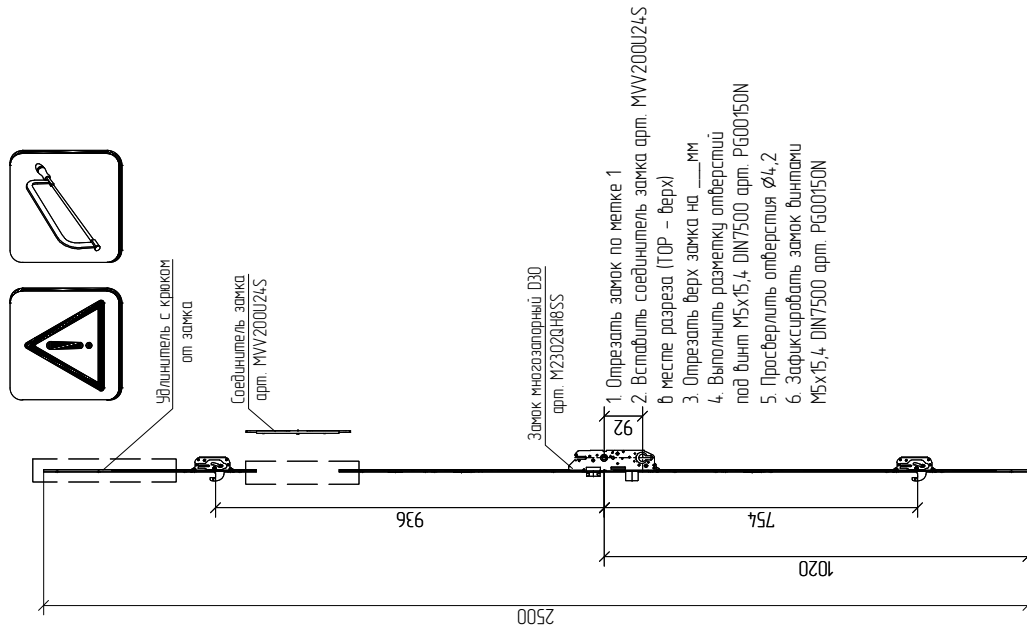




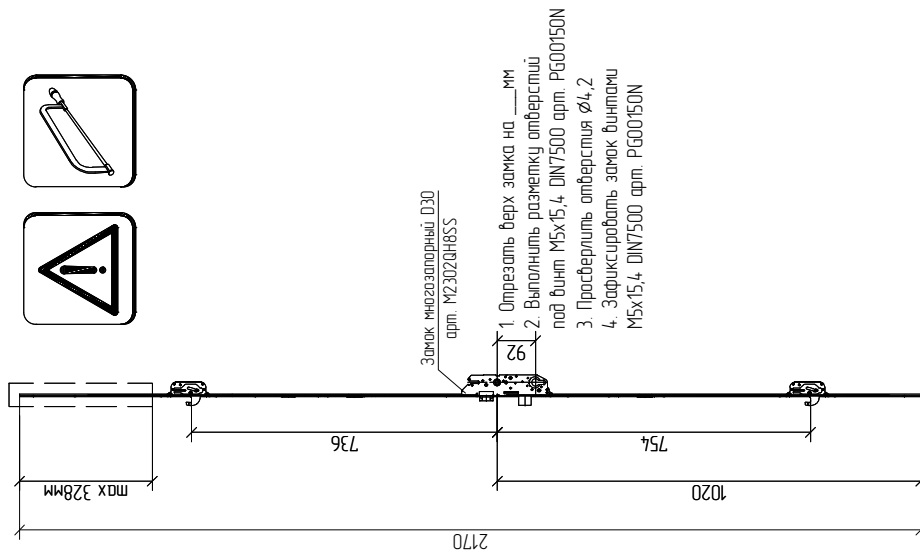


Схема применения замка многозапорного D30 Fuhr Concept  
арт. M2302QH8SS

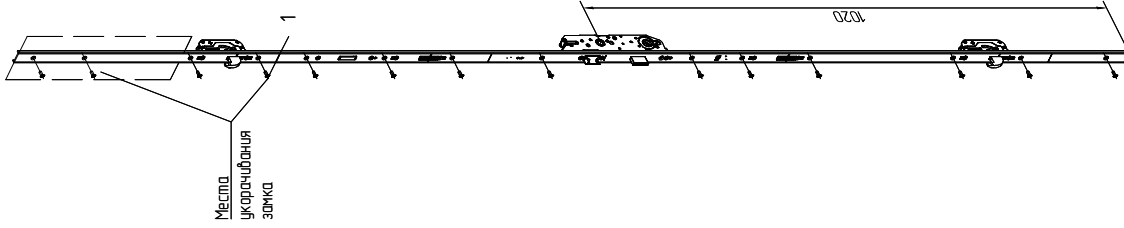
Высокий



Стандарт



Замок многозапорный D30 арт. M2302QH8SS имеет возможность укорачивания с помощью специальных меток. Для уменьшения и увеличения размер замка по высоте используется соединитель замка 200 мм арт. MVV2000U24S. В комплект поставки не входят винты M5x15,4 DIN7500 арт. PG00150N.



Применимость комплектующих совместно с замком многозапорным D30 Fuhr Compact арт. M2302QH8SS

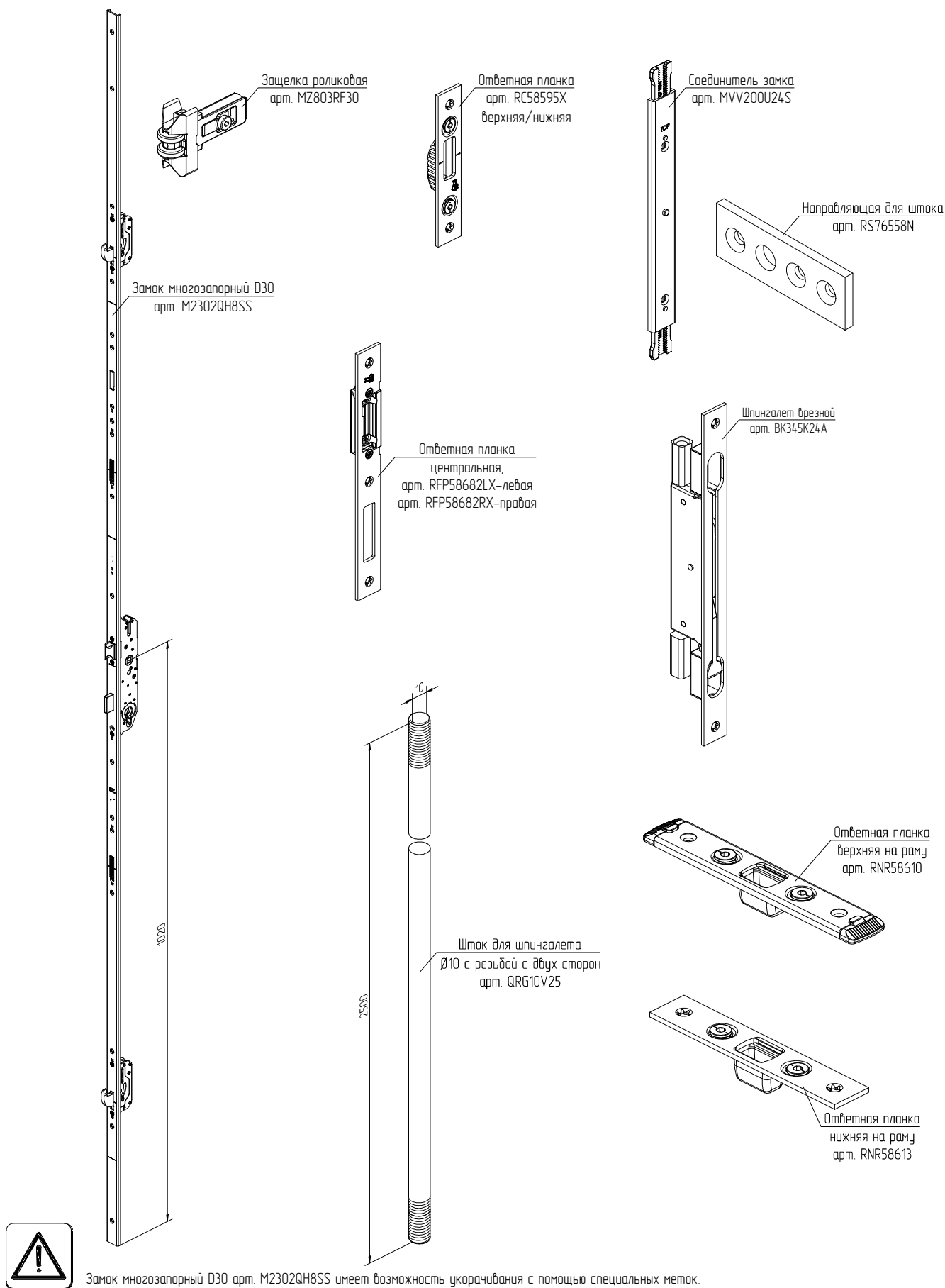


Схема применения замка многозапорного D30 Fuhr Compact арт. M2302QH8SS

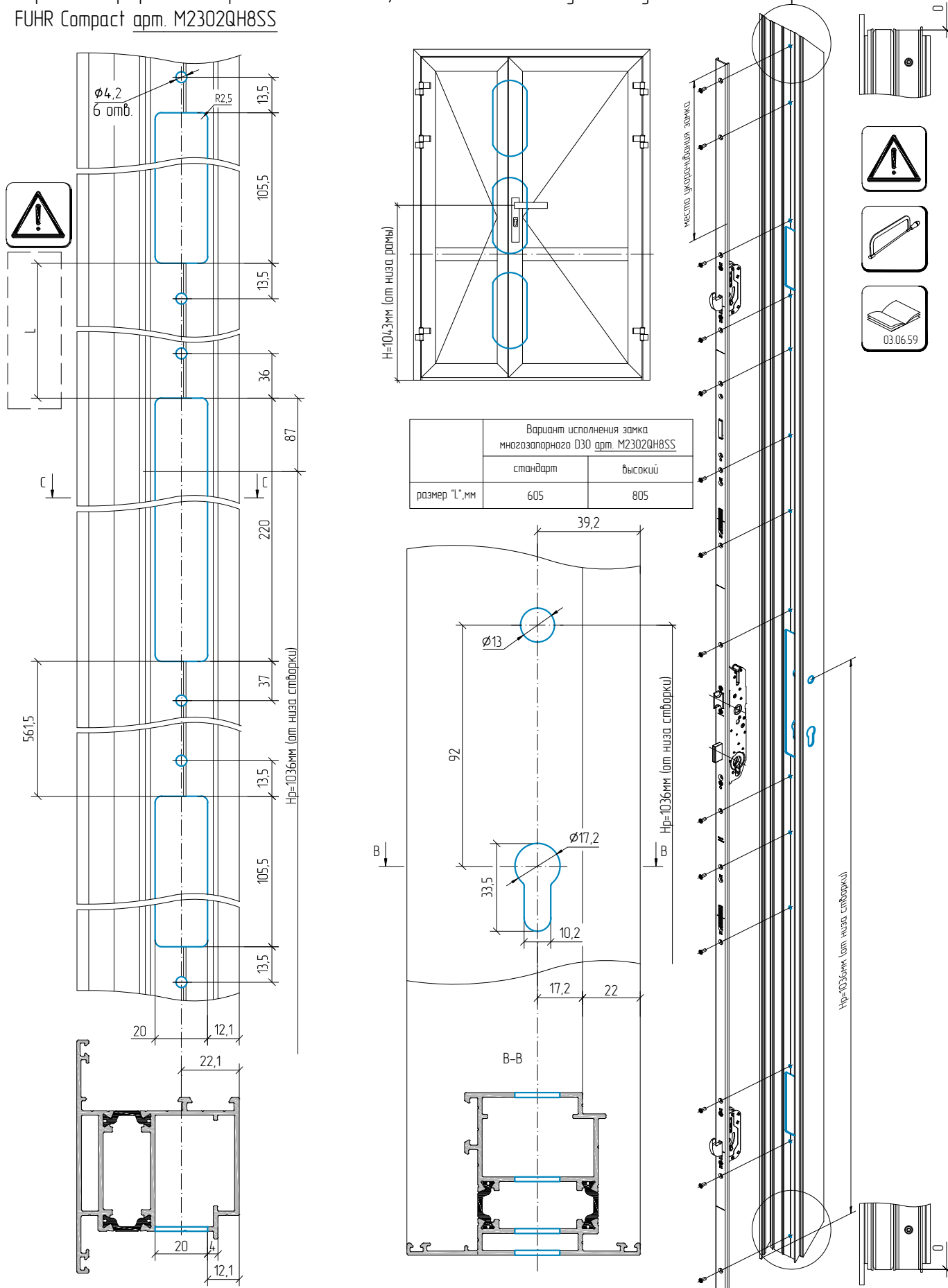
Для одностворчатых дверей				
	Артикул	Наименование	Ко-во, шт.	Примечание
1900 < Нстб < 2201	Створка			
	M2302QH8SS	Замок многозапорный D30	1	фалевый
	MZ803RF30	Защелка роликовая	1	при необходимости
	Рама			
	RC58595X	Ответная планка	2	верхняя нижняя
	RFP58682LX RFP58682RX	Ответная планка центральная	1	левая правая
	AYPE.W72.0975	Ответная планка	1	
	PG00150N	Винт M5x15,4 DIN7500	21	
2202 < Нстб < 2500	Створка			
	M2302QH8SS	Замок многозапорный D30	1	фалевый
	MZ803RF30	Защелка роликовая	1	при необходимости
	MVV200U24S	Соединитель замка	1	200 мм
	Рама			
	RC58595X	Ответная планка	2	верхняя нижняя
	RFP58682LX RFP58682RX	Ответная планка центральная	1	левая правая
	AYPE.W72.0975	Ответная планка	1	
PG00150N	Винт M5x15,4 DIN7500	21		

Для двухстворчатых дверей				
	Артикул	Наименование	Ко-во, шт.	Примечание
1900 < Нстб < 2201	Активная створка			
	M2302QH8SS	Замок многозапорный D30	1	фалевый
	MZ803RF30	Защелка роликовая	1	при необходимости
	Пассивная створка			
	RC58595X	Ответная планка	2	верхняя нижняя
	RFP58682LX RFP58682RX	Ответная планка центральная	1	левая правая
	AYPE.W72.0975	Ответная планка	1	
	BK345K24A	Врезной шпингалет	1	
	QRG10V25	Штак для шпингалета	1	∅10, L=2500
	RS76558N	Направляющая для штока	2	верхняя/нижняя
	RNR58610	Ответная планка на раму	1	верхняя
	RNR58613	Ответная планка на раму	1	нижняя
PG00150N	Винт M5x15,4 DIN7500	30		
2202 < Нстб < 2500	Активная створка			
	M2302QH8SS	Замок многозапорный D30	1	фалевый
	MZ803RF30	Защелка роликовая	1	при необходимости
	MVV200U24S	Соединитель замка	1	200 мм
	Пассивная створка			
	RC58595X	Ответная планка	2	верхняя нижняя
	RFP58682LX RFP58682RX	Ответная планка центральная	1	левая правая
	AYPE.W72.0975	Ответная планка	1	
	BK345K24A	Врезной шпингалет	1	
	QRG10V25	Штак для шпингалета	1	∅10, L=2500
	RS76558N	Направляющая для штока	2	верхняя/нижняя
	RNR58610	Ответная планка на раму	1	верхняя
RNR58613	Ответная планка на раму	1	нижняя	
PG00150N	Винт M5x15,4 DIN7500	30		

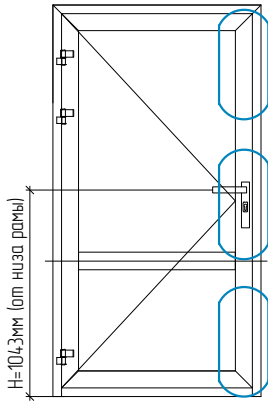


Замок многозапорный D30 арт. M2302QH8SS имеет возможность укорачивания с помощью специальных отметок.  
При применении ручек скоб необходима установка защелки роликовую арт. MZ803RF30.  
Для уменьшения и увеличения размеров замка по высоте используется соединитель замка арт. MVV200U24S.  
В комплект поставки не входят винты M5x15,4 DIN7500 арт. PG00150N.

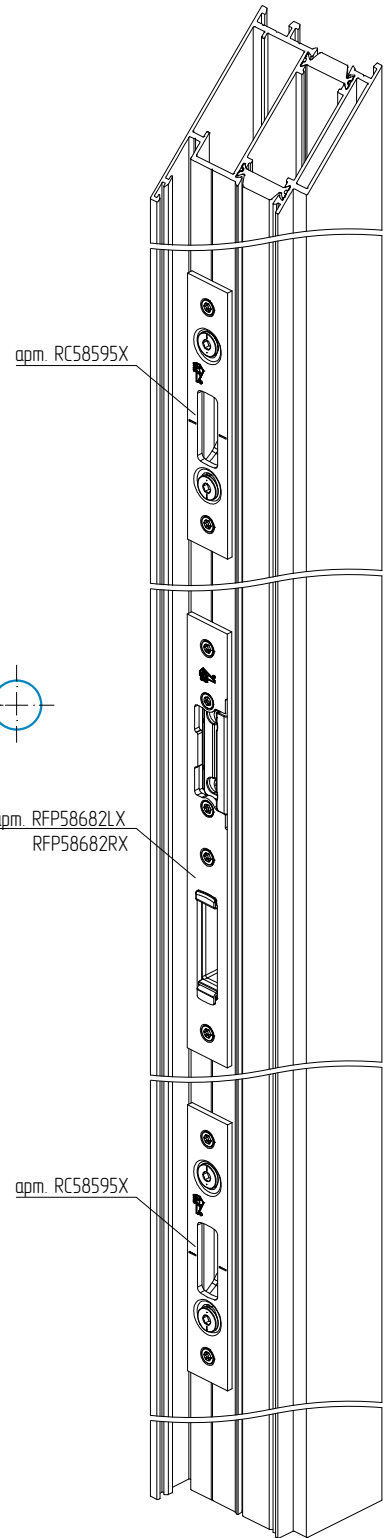
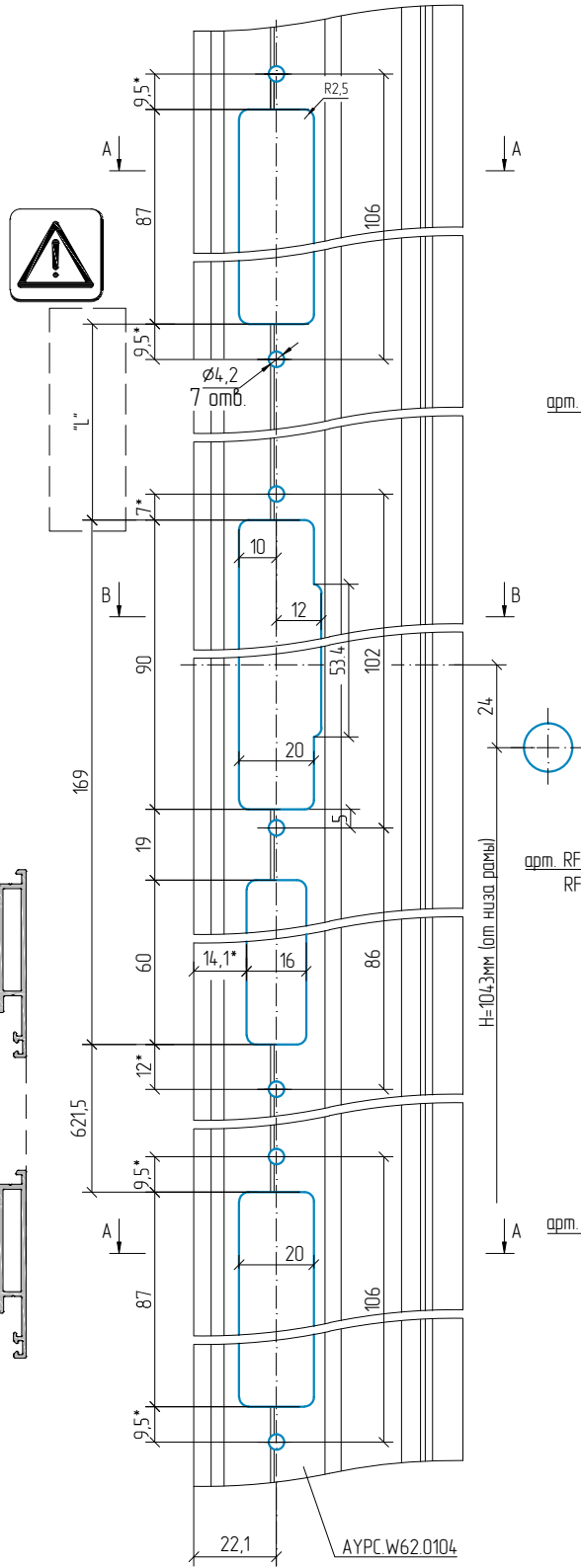
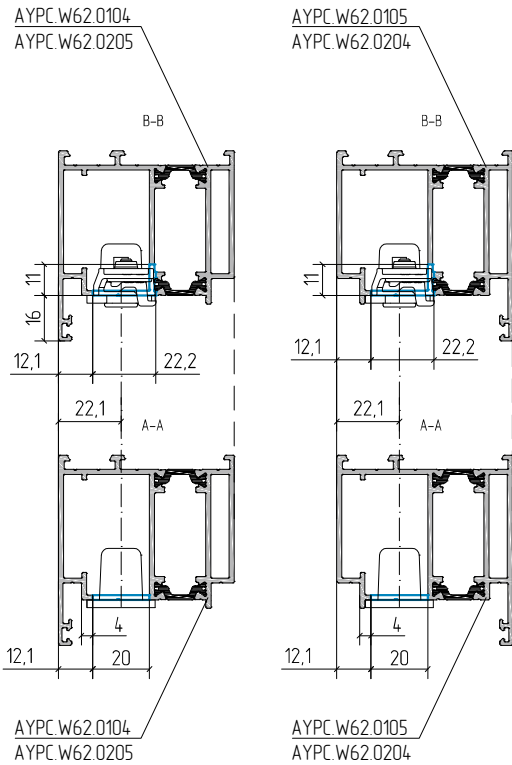
Обработка профилей створки АУРС.W62.0204/АУРС.W62.0205 под установку замка многозапорного D30 FUHR Compact арт. M2302QH8SS



Пример обработки профилей под установку ответных планок  
арт. RC58595X–2шт. и арт. RFP58682LX/RFP58682RX



размер "L", мм	Вариант исполнения замка многозапорного D30 арт. M2302QH8SS	
	стандарт	высокий
	610,5	810,5



В комплект поставки не входят винты  
M5x15,4 DIN7500 арт. P600150N



Пример установки ответной планки АУРС.W72.0975 совместно с замком многозапорным D30 Fuhr Comrast арт. M2302QH8SS для дверей открыванием наружу

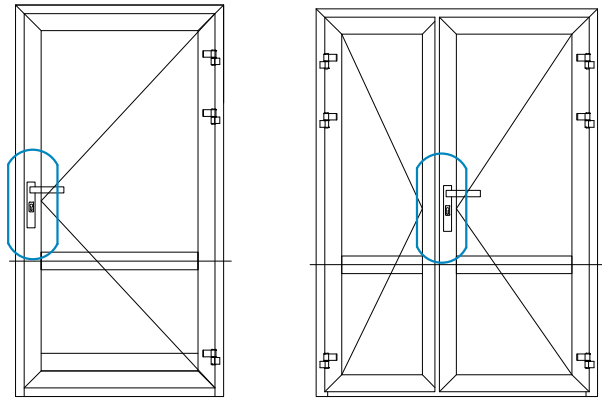
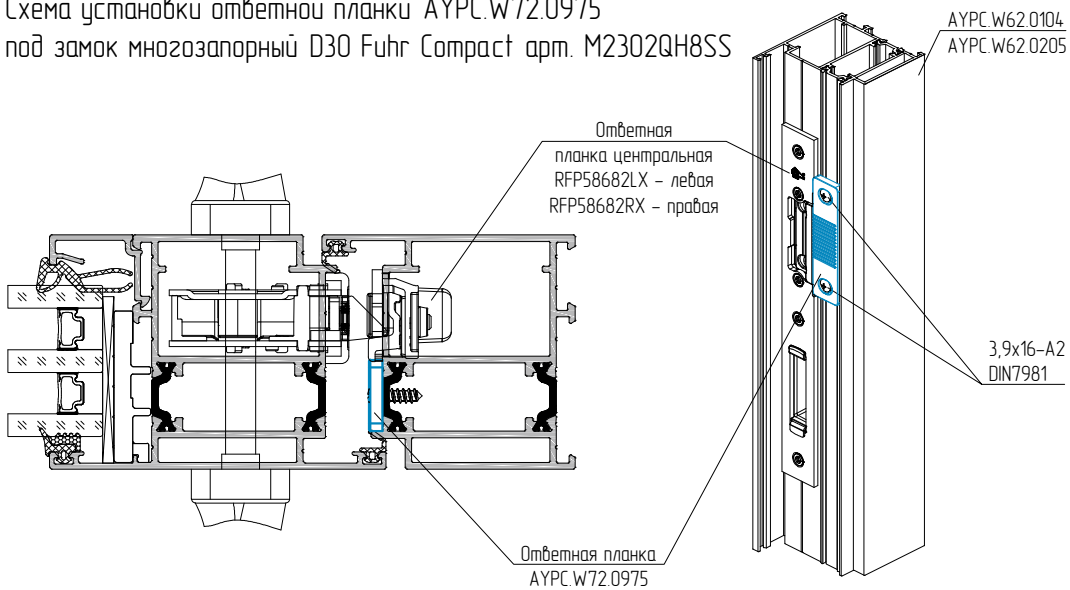
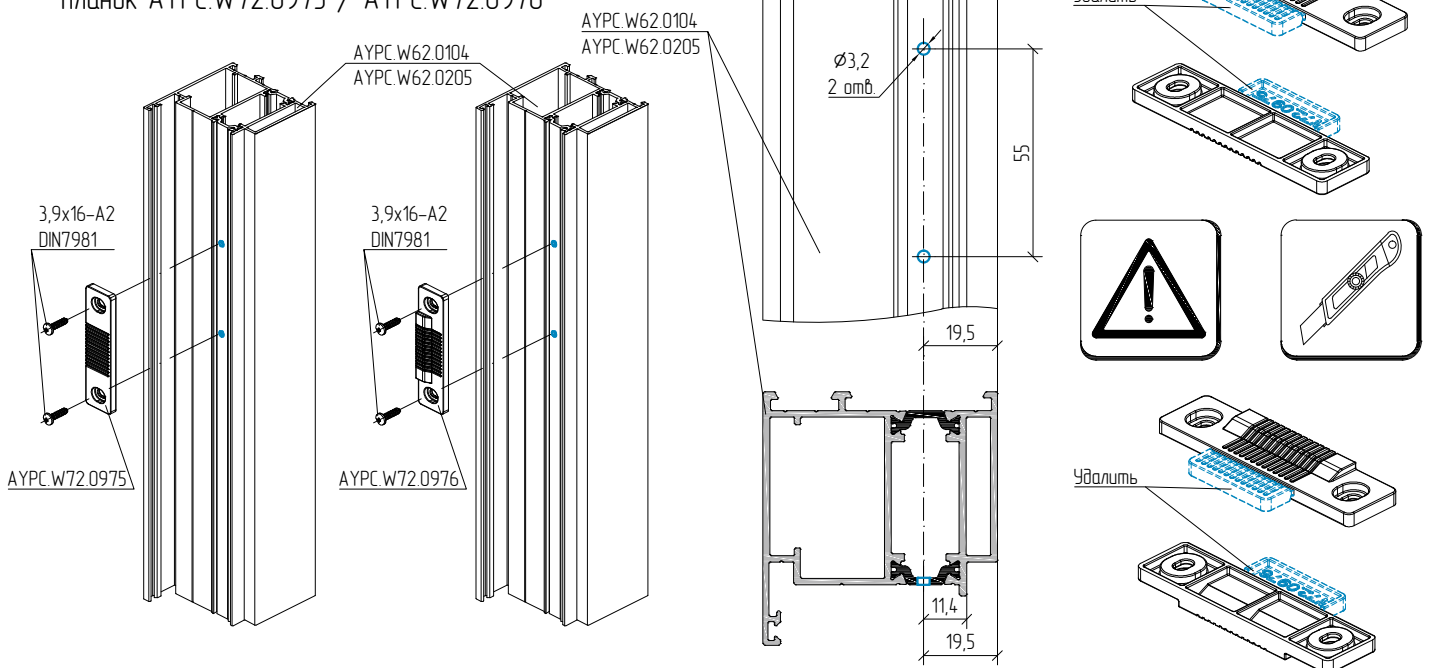


Схема установки ответной планки АУРС.W72.0975 под замок многозапорный D30 Fuhr Comrast арт. M2302QH8SS

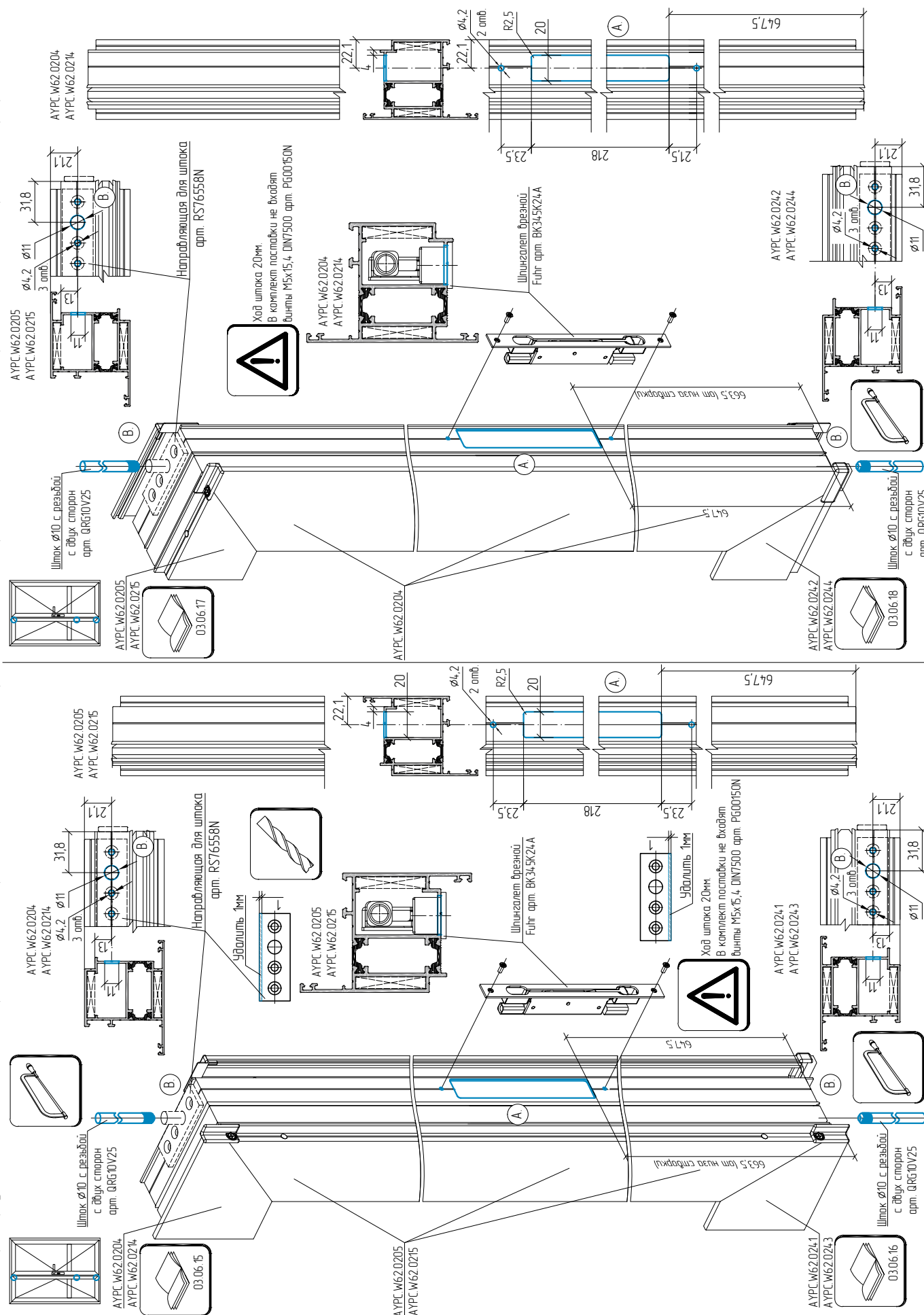


Обработка профилей под установку ответных планок АУРС.W72.0975 / АУРС.W72.0976

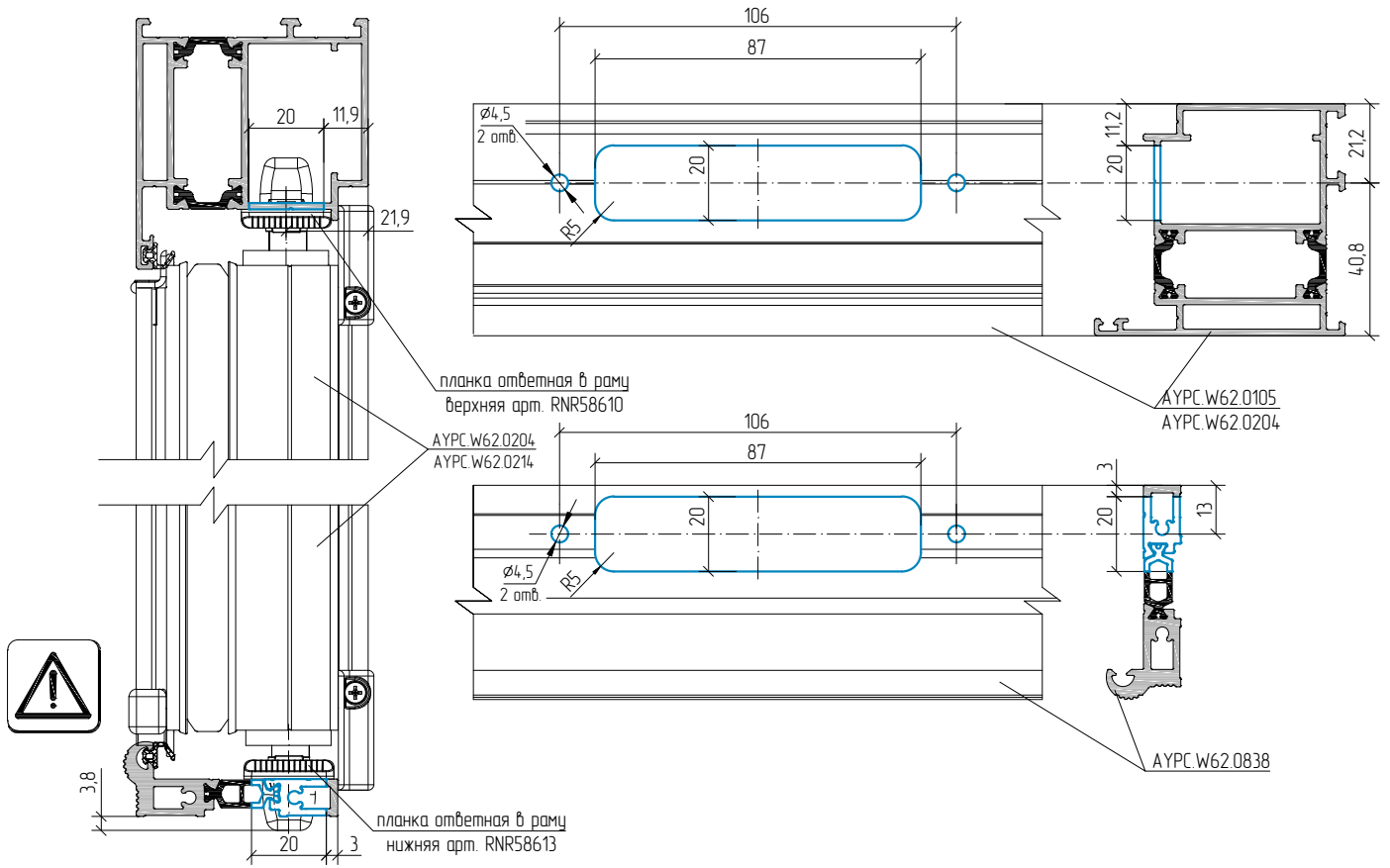
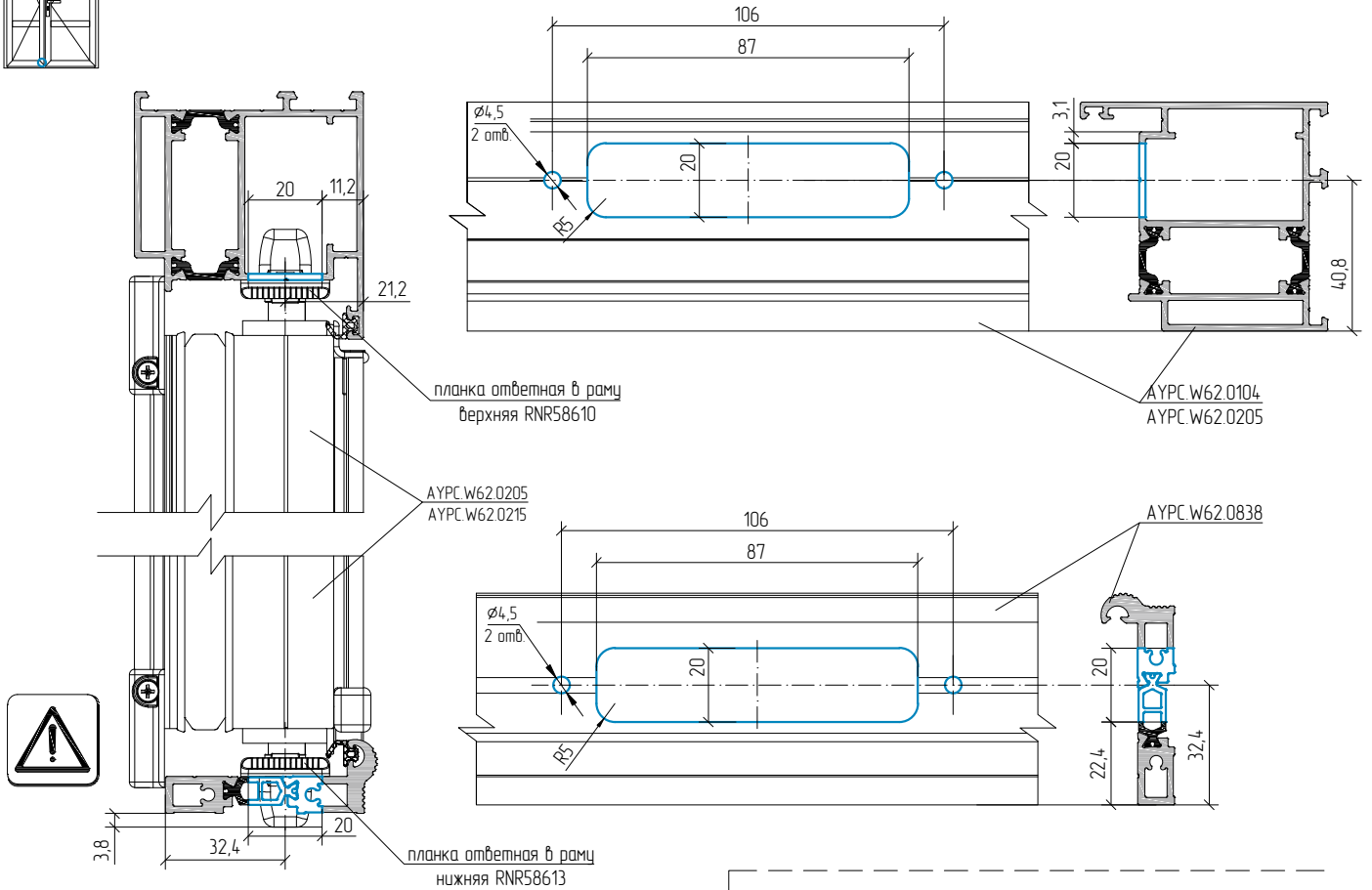
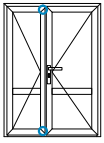




Пример установки шингалета врезной Fuhr арт. BK345K24A, штока арт. QRG10V25, направляющей для штока арт. RS76558N и обработки профилей

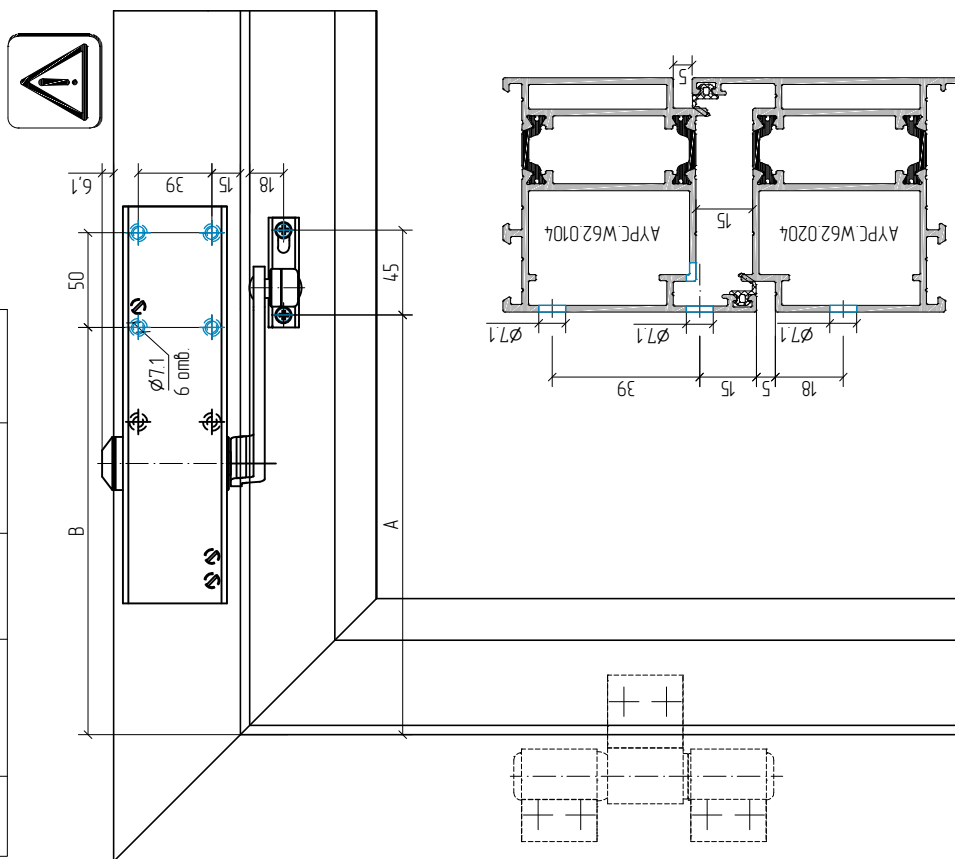


Пример обработки профилей под установку планки ответной в раму верхней арт. RNR58610 и нижней арт. RNR58613 к шпингалету врезному арт. BK345K24A



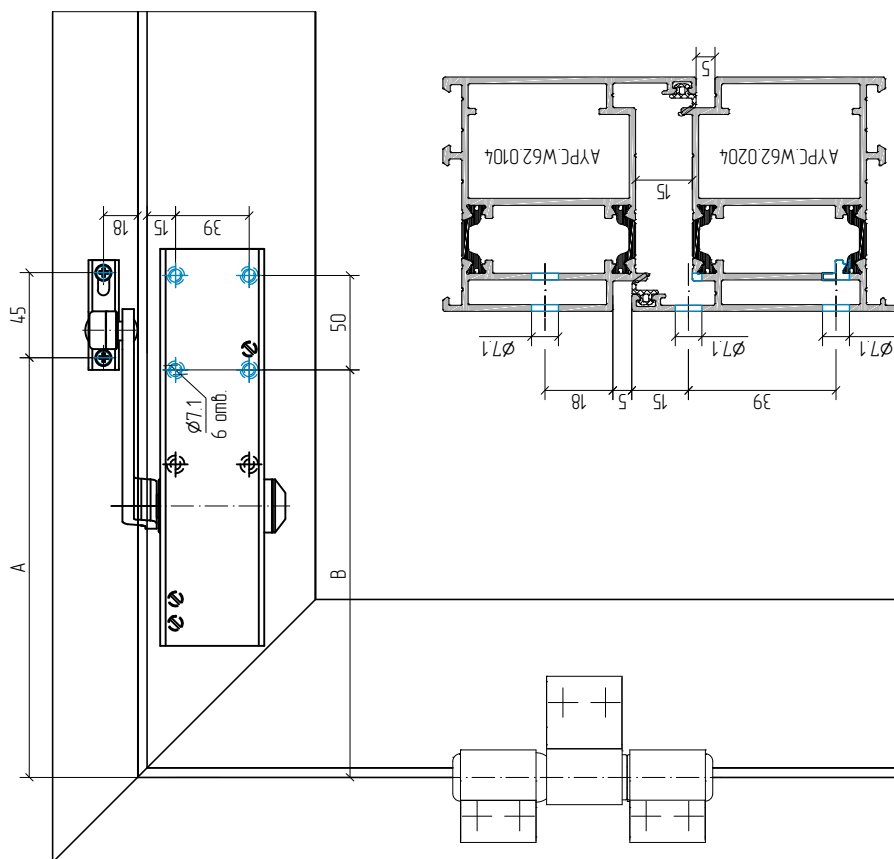
Пример обработки профилей под установку доводчика DORMA TS Profil с обратной стороны петель

ТИП	МАХ размер сборки, мм	Размер А, мм	Размер В, мм	Размер С, мм
EN2	850	222	215,5	93
EN3	950	222	215,5	59
EN4	1100	222	215,5	43
EN5	1250	308,5	302	43



Пример обработки профилей под установку доводчика DORMA TS Profil со стороны петель

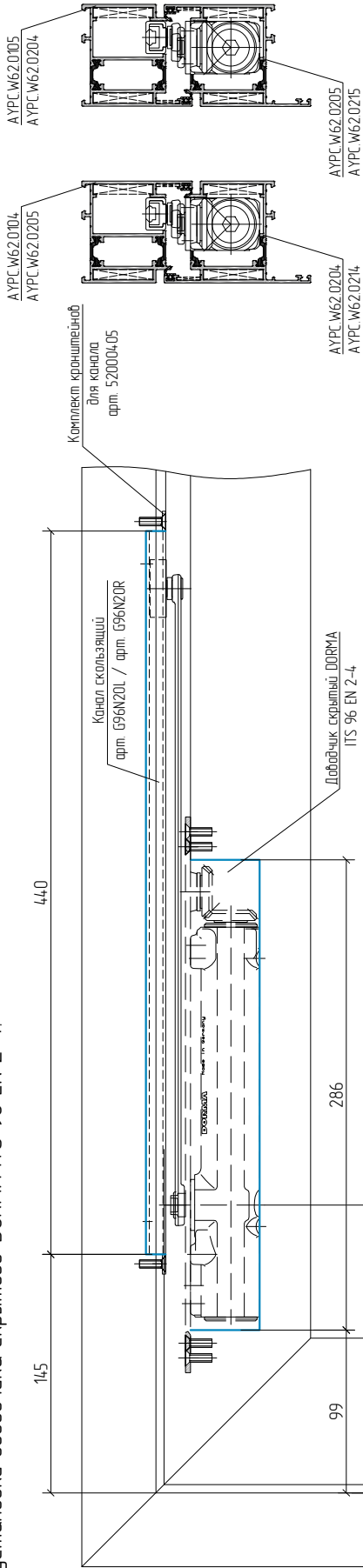
ТИП	МАХ размер сборки, мм	Размер А, мм	Размер В, мм	Размер С, мм
EN2	850	222	215,5	93
EN3	950	222	215,5	59
EN4	1100	222	215,5	43
EN5	1250	308,5	302	43



Рекомендуется устанавливать доводчик на резьбовые заклепки.  
Обработка показана под резьбовые заклепки.  
Резьбовые заклепки в комплект поставки не входят.



Схема установки доводчика скрытого DORMA ITS 96 EN 2-4.

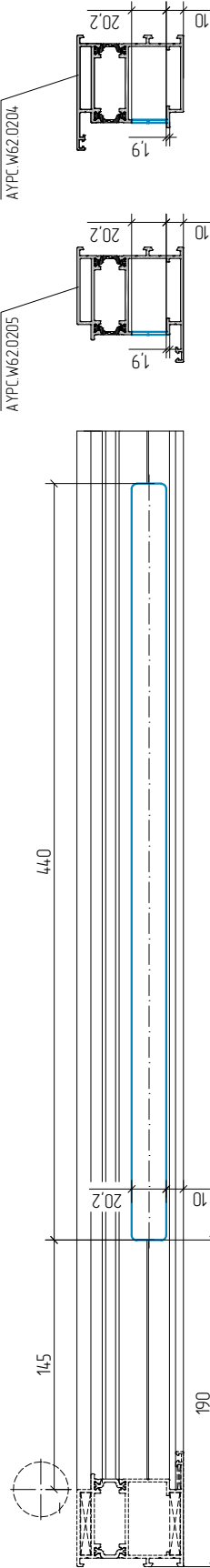


Артикул	Наименование	Ко-во, шт.	Примечание
ITS96_2-4	Доводчик скрытый	1	Лист 850мм. 100мм
G96N20L G96N20R	Канал скользящий левый Канал скользящий правый	1	
52000405	Комплект кронштейнов для канала	1	



Рекомендуется устанавливать доводчик на резьбовые заклепки. Заклепки в комплект поставки не входят.

Обработка профиля рамы под установку канала скользящего арт. G96N20L / арт. G96N20R



Обработка профиля створки под установку доводчика скрытого DORMA ITS 96 EN 2-4

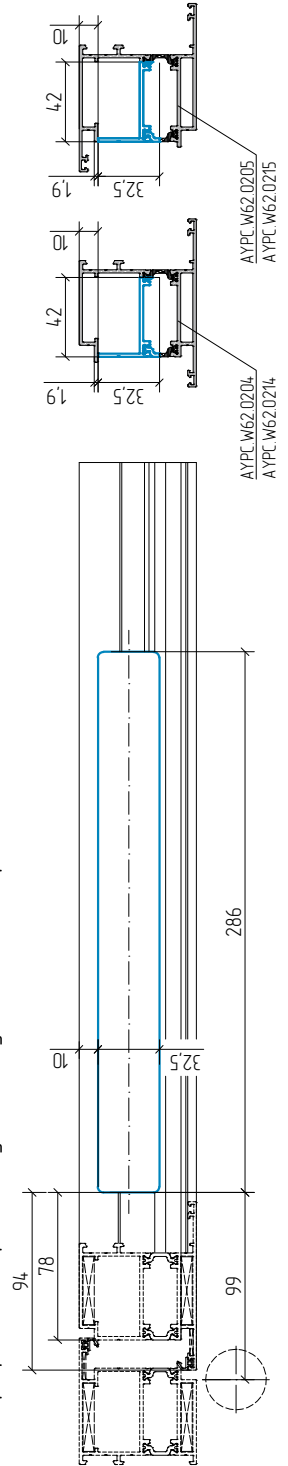
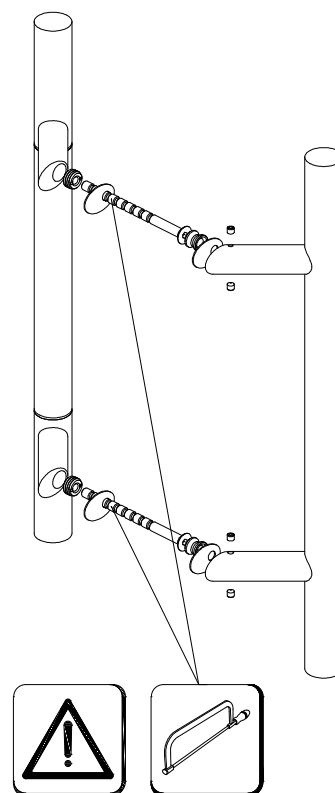
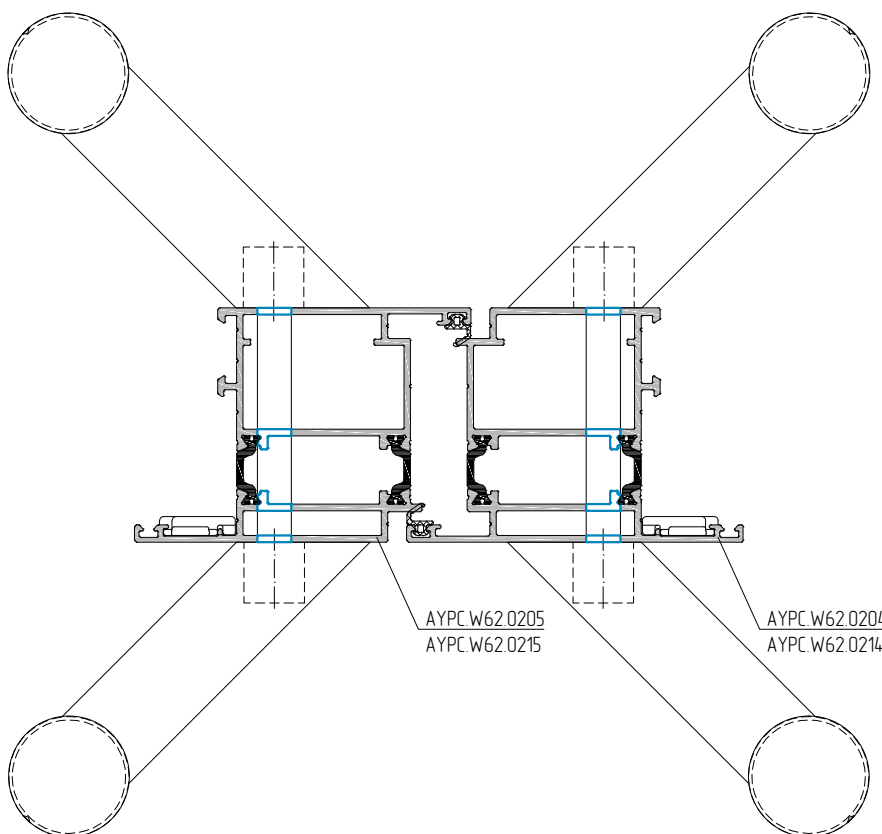
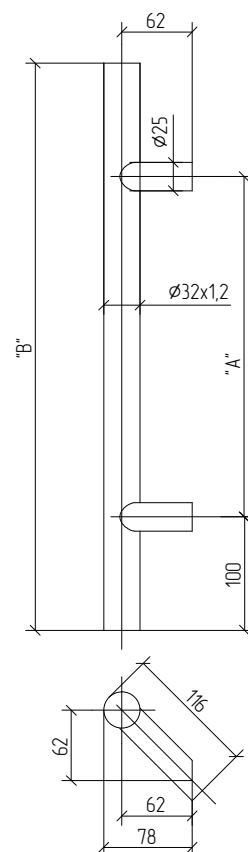
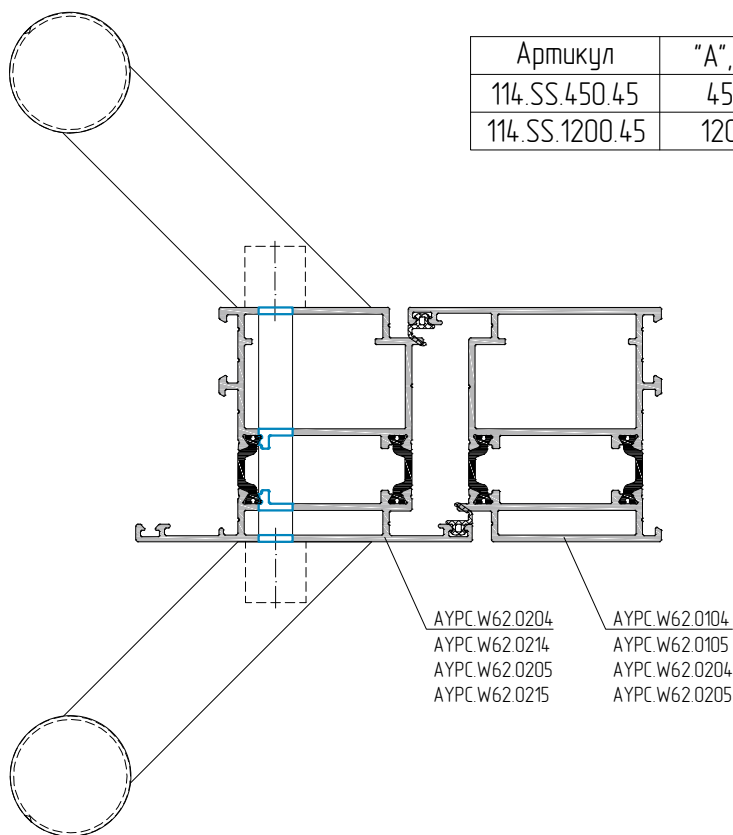
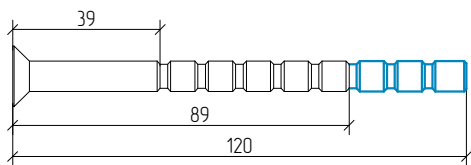
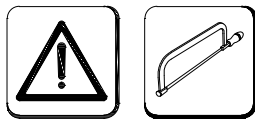
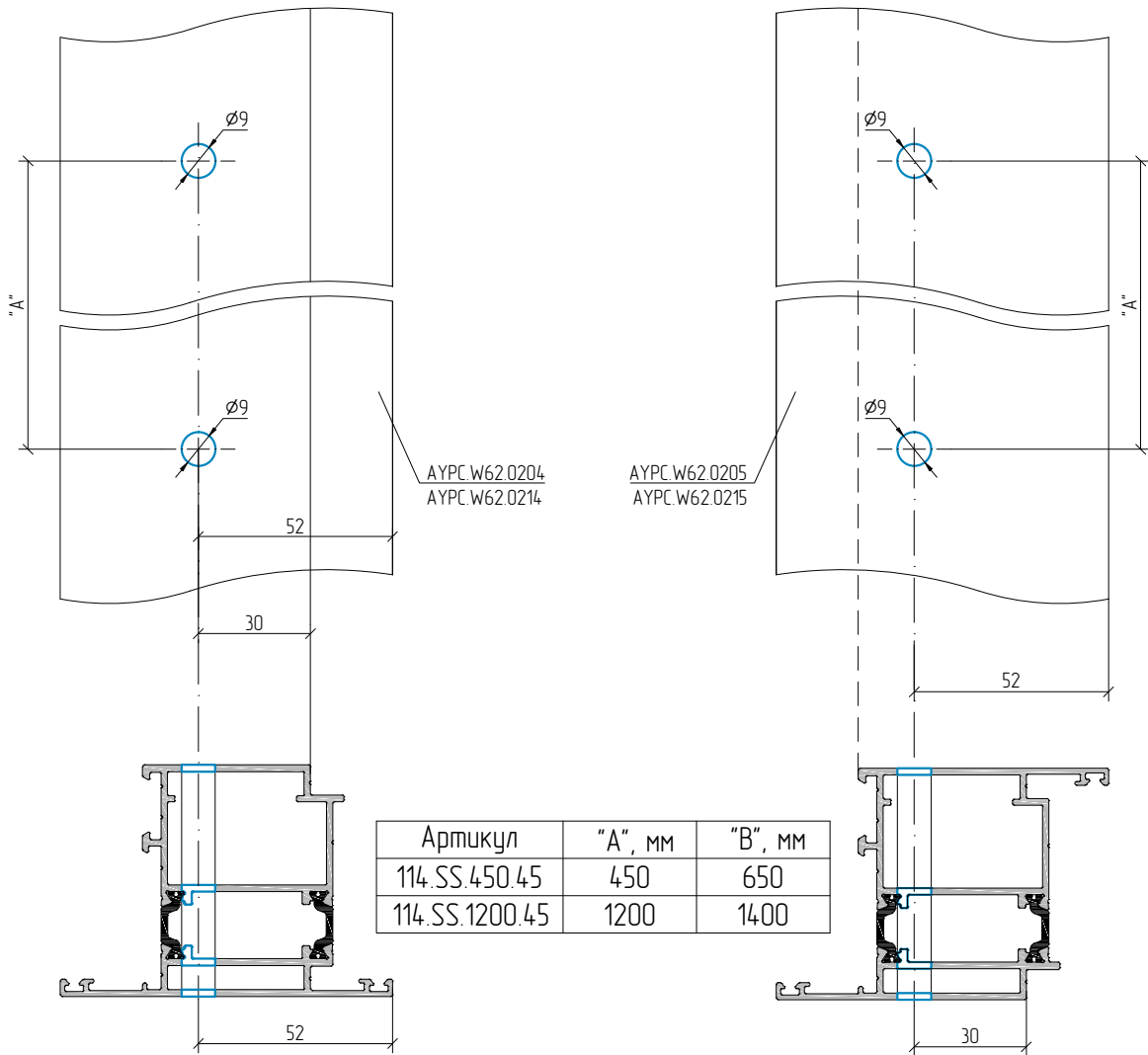


Схема установка комплекта ручек стальных  
арт. 114.SS.450.45 и арт. 114.SS.1200.45

Артикул	"А", мм	"В", мм
114.SS.450.45	450	650
114.SS.1200.45	1200	1400



Пример обработки профилей створки под установку комплекта ручек стальных арт. 114.SS.450.45 и арт. 114.SS.1200.45



Перед соединением необходимо укоротить винты крепления ручки до 89мм.

Возможные размеры дверных створок  
(минимальная и максимальная ширина / максимальная высота)  
для применения антипаники DORMA PHA2000

открывание наружу / открывание внутрь

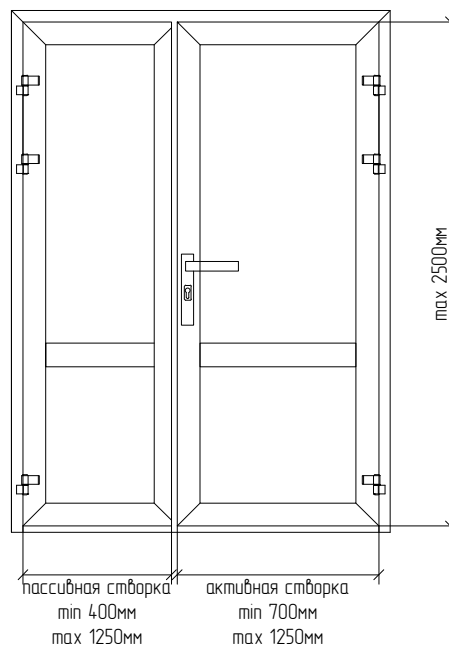
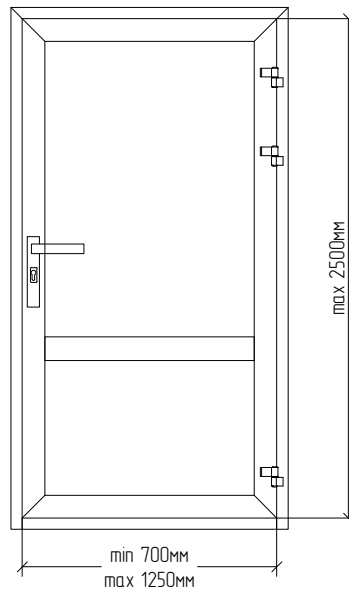
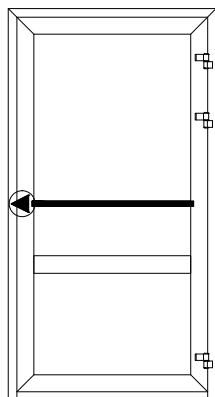
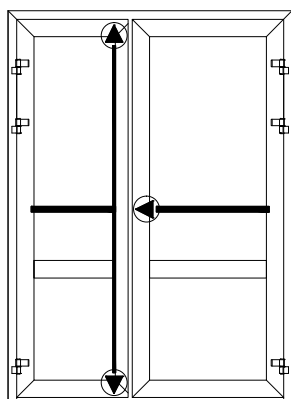
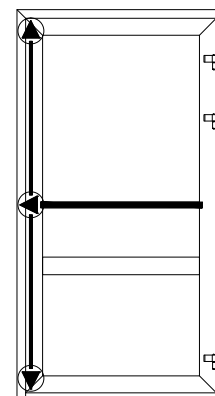


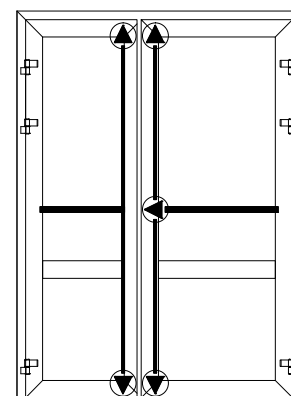
Схема применения антипаники Dogma PNA2000



Для одностворчатых дверей				
	Артикул	Наименование	Ко-во, шт.	Примечание
Объемное запирание	1900< Нств.<2500			
	PNA2101	Механизм-защелка нажимной	1	
	PNA2105	Планка нажимная	1	
	PHT01	Ручка внешняя	1	опционально
	150F	Цилиндр 30 / 10	1	
PHTS105	Шпиндель удлиненный	1		
Трехточечное запирание	1900< Нств.<2500			
	PNA2101	Механизм-защелка нажимной	1	
	PNA2105	Планка нажимная	1	
	PNA2202	Комплект верхней и нижней защелки	1	
	RHX04	Комплект соединяющих тяг	1	Нств.<2270
	RHX05	Комплект соединяющих тяг	1	Нств.<2500
	PHT01	Ручка внешняя	1	опционально
	150F	Цилиндр 30 / 10	1	
PHTS105	Шпиндель удлиненный	1		

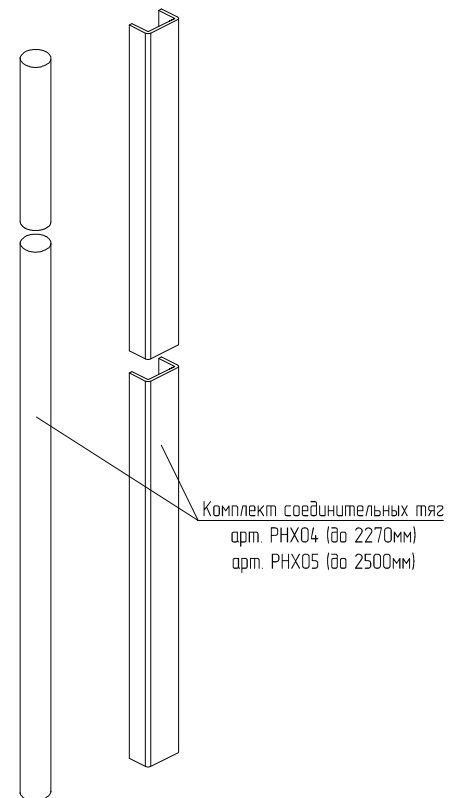
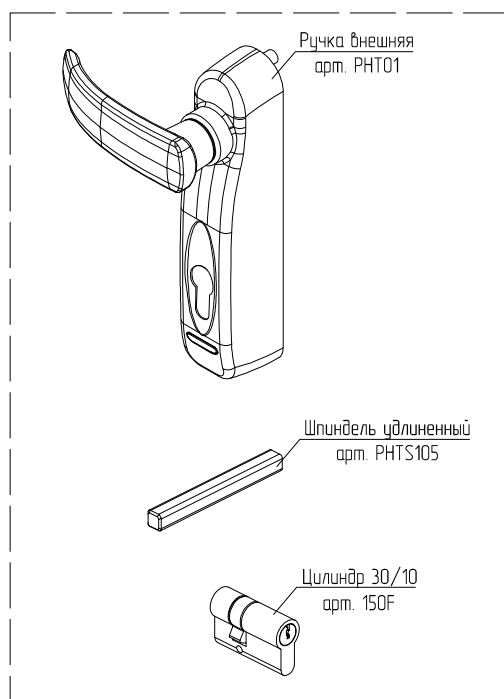
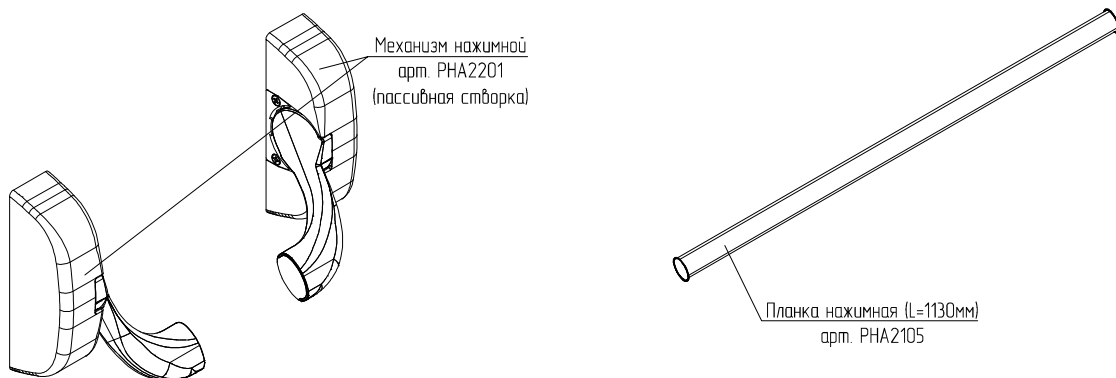
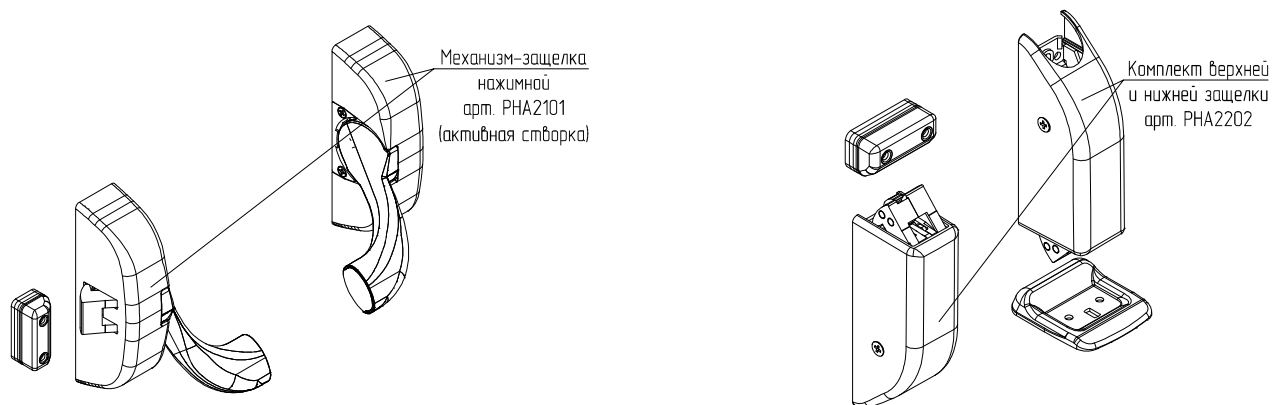


Для двухстворчатых дверей				
	Артикул	Наименование	Ко-во, шт.	Примечание
Трехточечное запирание	1900< Нств.<2500			
	PNA2101	Механизм-защелка нажимной	1	активная створка
	PNA2105	Планка нажимная	2	
	PNA2201	Механизм нажимной	1	пассивная створка
	PNA2202	Комплект верхней и нижней защелки	1	
	RHX04	Комплект соединяющих тяг	1	Нств.<2270
	RHX05	Комплект соединяющих тяг	1	Нств.<2500
	PHT01	Ручка внешняя	1	опционально
150F	Цилиндр 30 / 10	1		
PHTS105	Шпиндель удлиненный	1		
Пятиточечное запирание	1900< Нств.<2500			
	PNA2101	Механизм-защелка нажимной	1	активная створка
	PNA2105	Планка нажимная	2	
	PNA2201	Механизм нажимной	1	пассивная створка
	PNA2202	Комплект верхней и нижней защелки	2	
	RHX04	Комплект соединяющих тяг	2	Нств.<2270
	RHX05	Комплект соединяющих тяг	2	Нств.<2500
	PHT01	Ручка внешняя	1	опционально
150F	Цилиндр 30 / 10	1		
PHTS105	Шпиндель удлиненный	1		



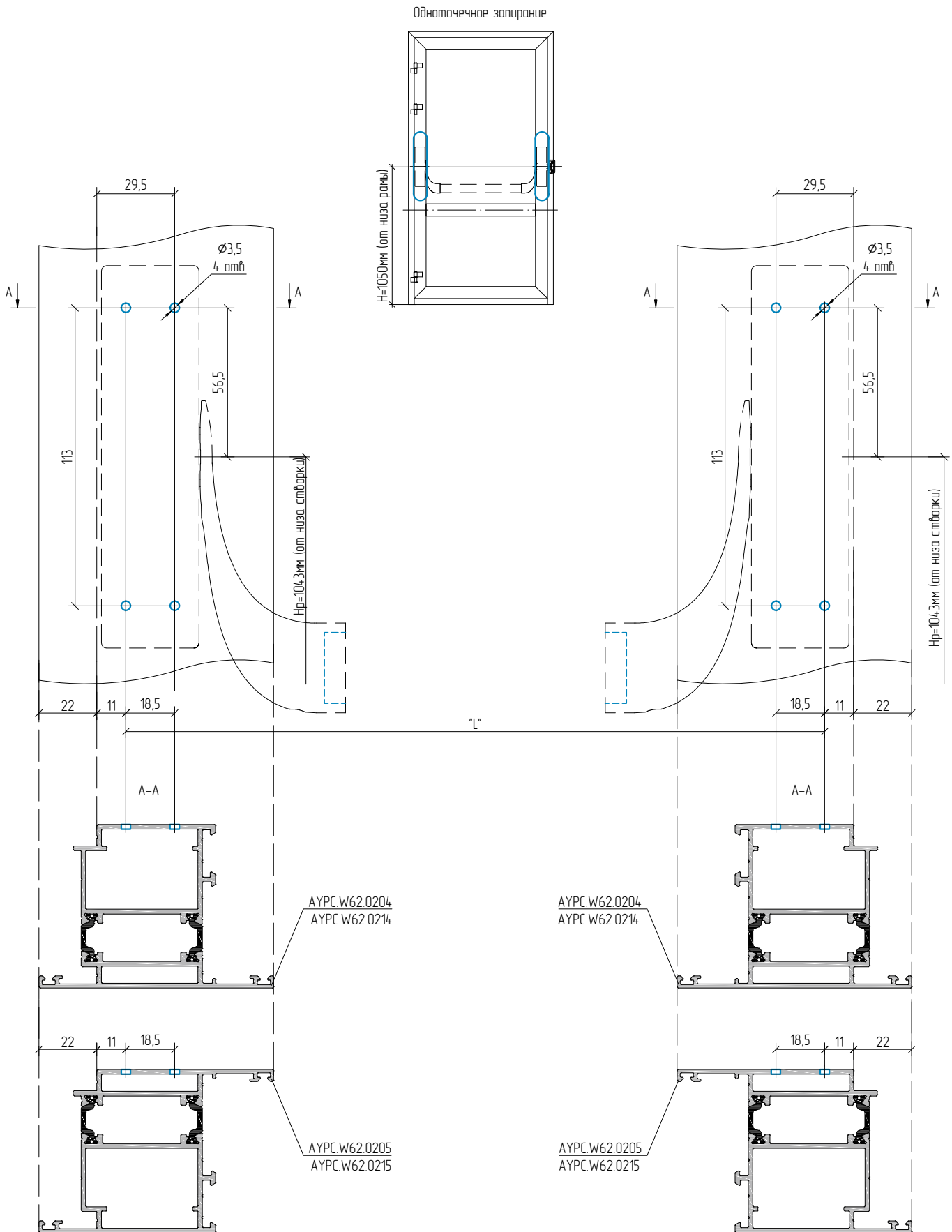


Применимость комплектующих антипаники Dogma PHA2000



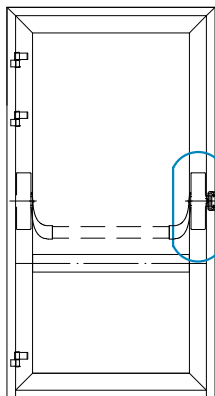
Схема, последовательность и возможные варианты установки показаны в монтажных инструкциях.

Обработка профилей створки под установку механизма-защелки арт. PNA2101

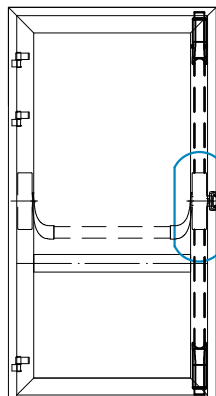


Обработка профилей под установку ответной пластины из комплекта арт. PNA2101

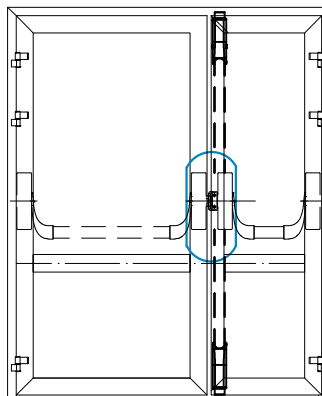
Одноточечное запирание



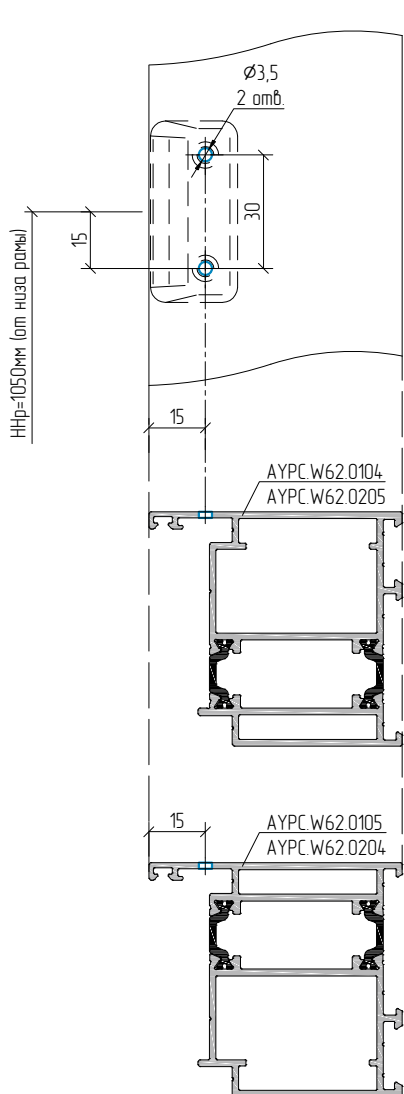
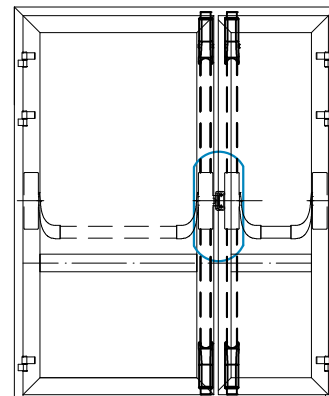
Трехточечное запирание



Трехточечное запирание

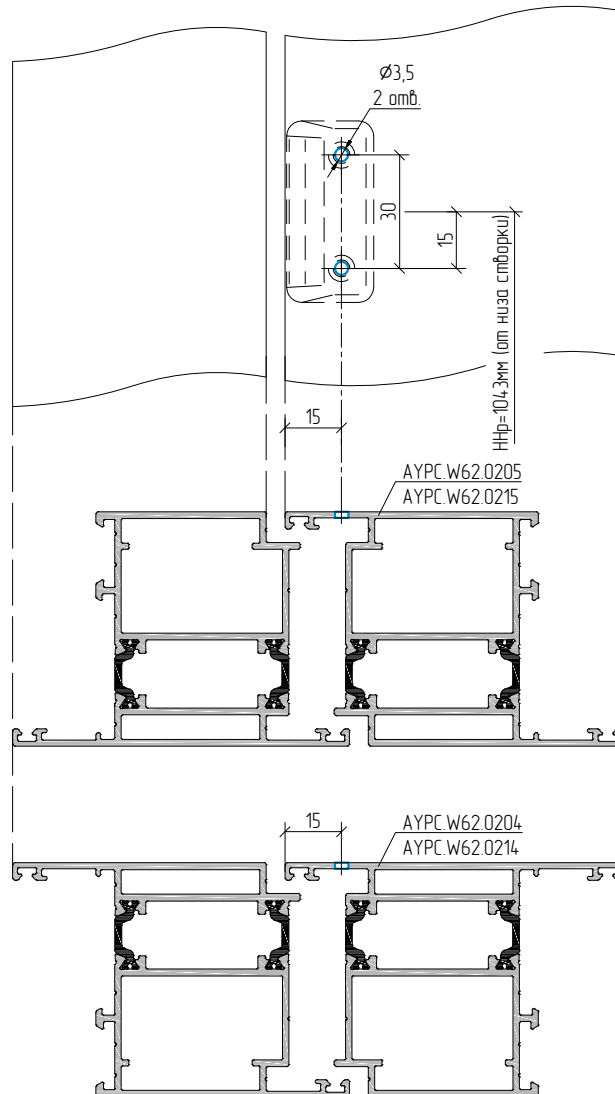


Пятиточечное запирание



открывание  
наружу

открывание  
внутри

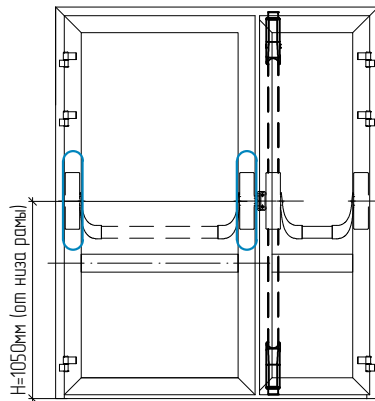


открывание  
наружу

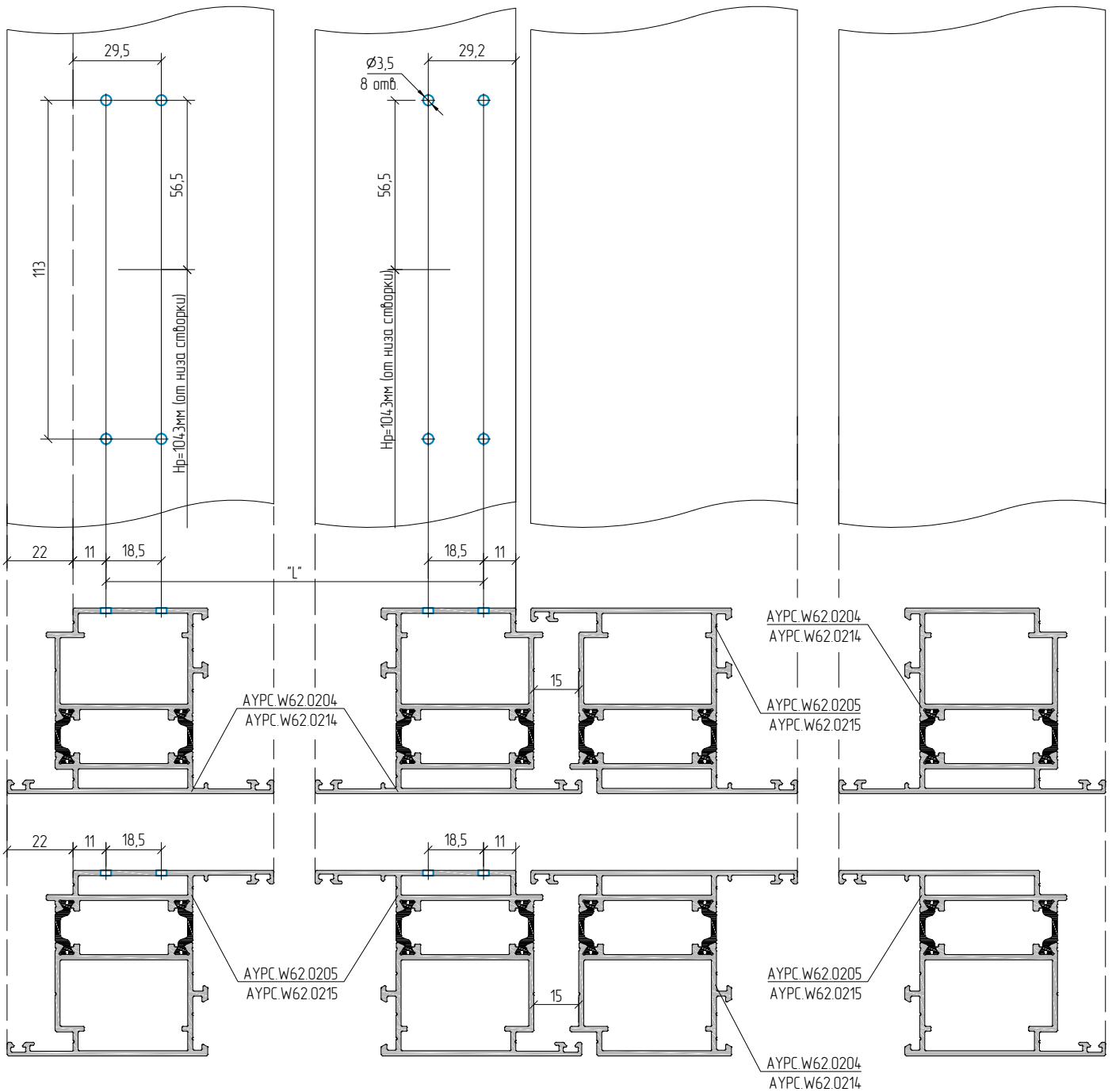
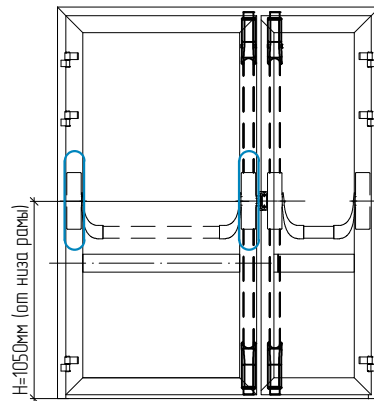
открывание  
внутри

Обработка профилей под установку механизма-защелки арт. PNA2101

Трехточечное запирание

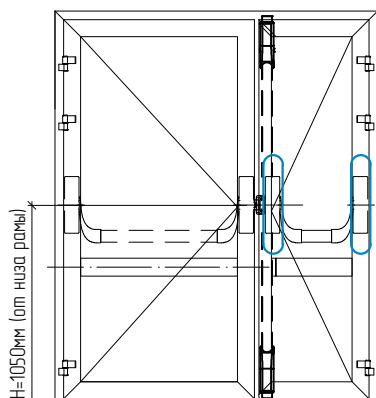


Пятиточечное запирание

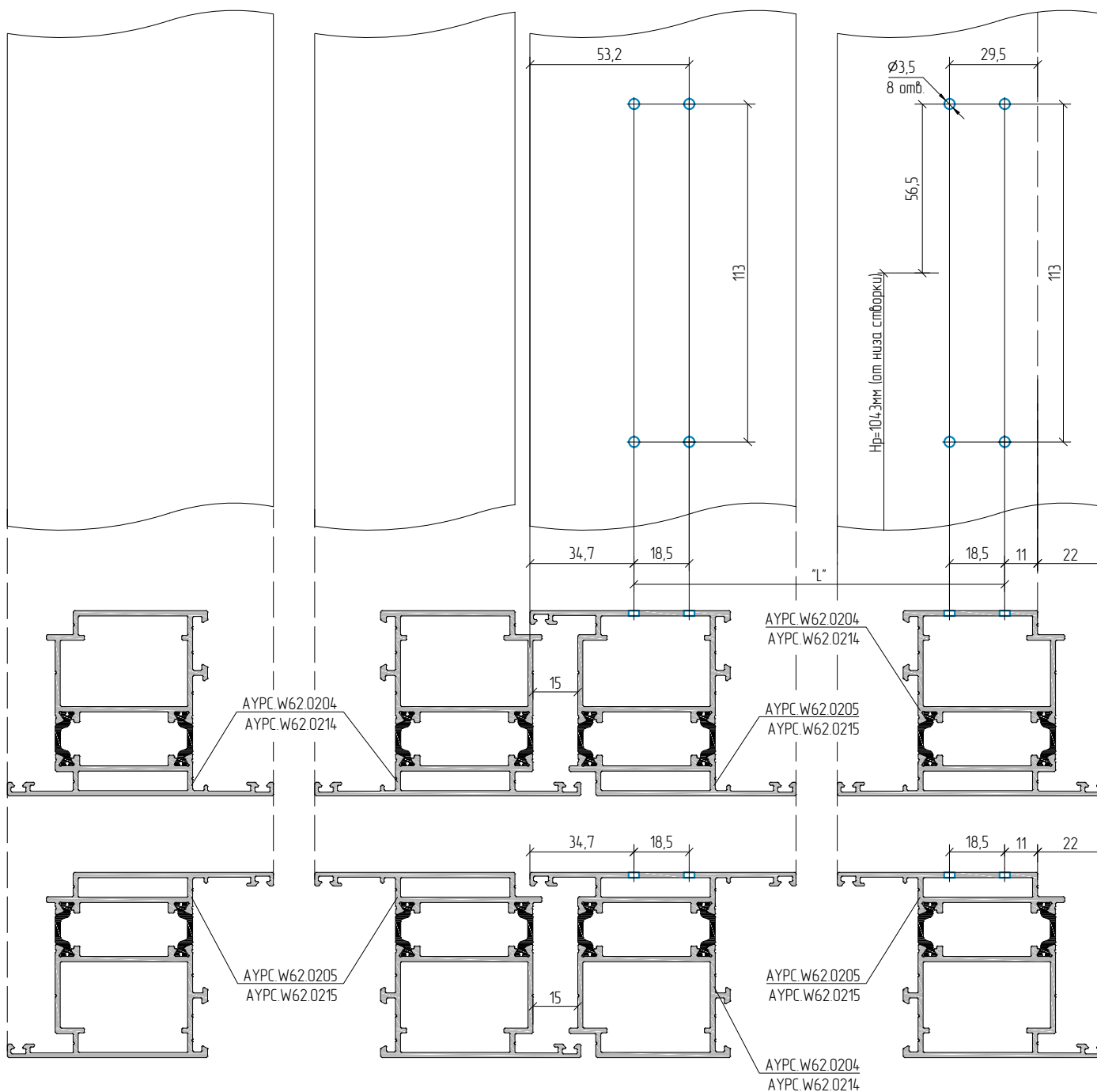
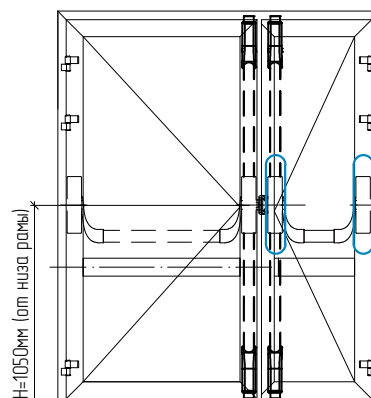


Обработка профилей под установку центральной части механизма –защелки нажимной арт. РНА2201 на пассивную створку

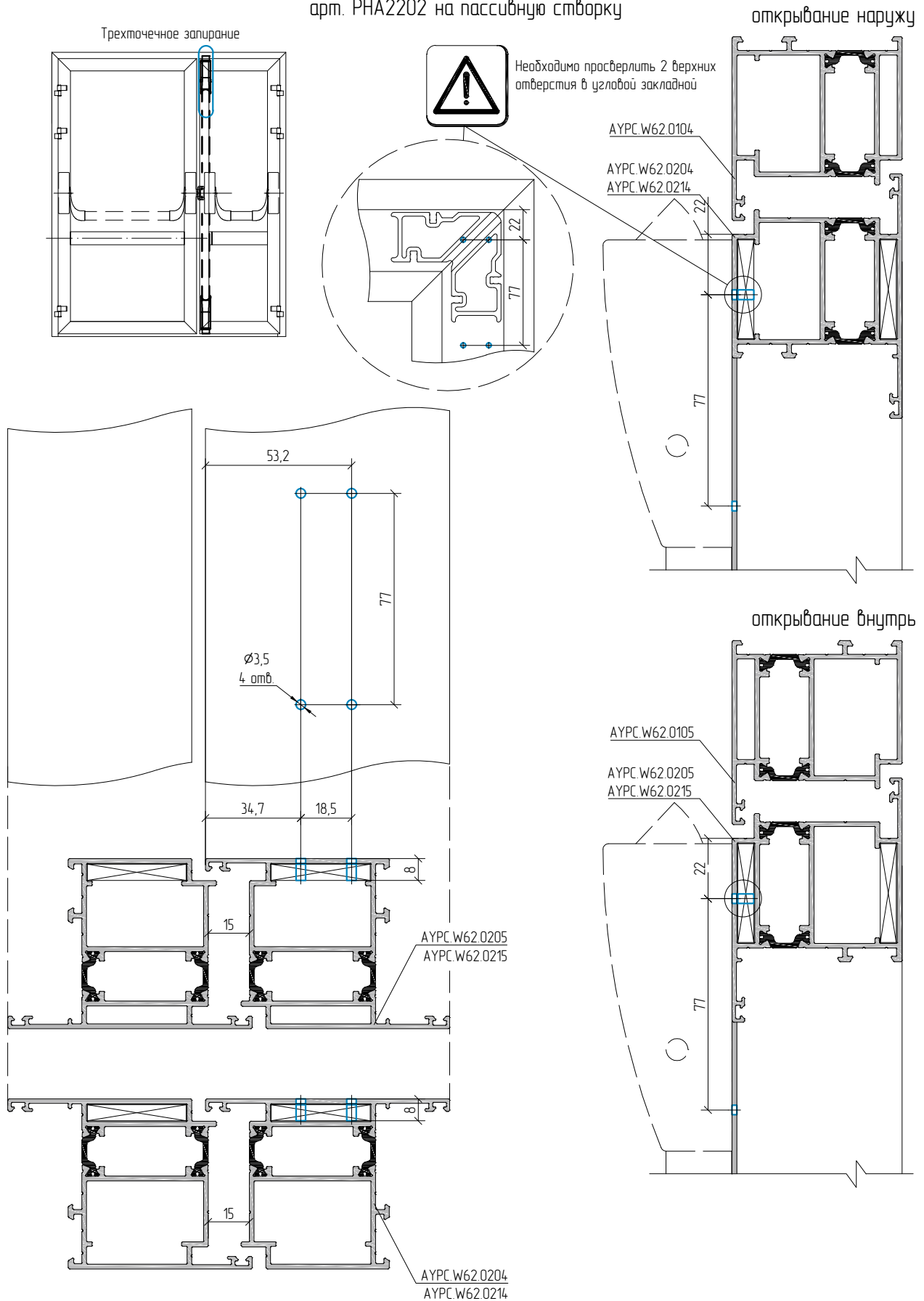
Трехточечное запирание



Пятиточечное запирание

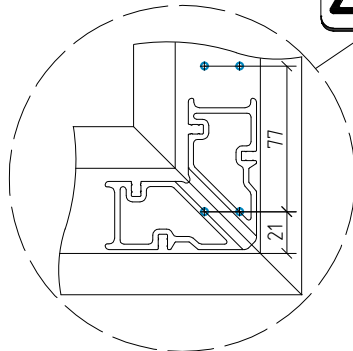
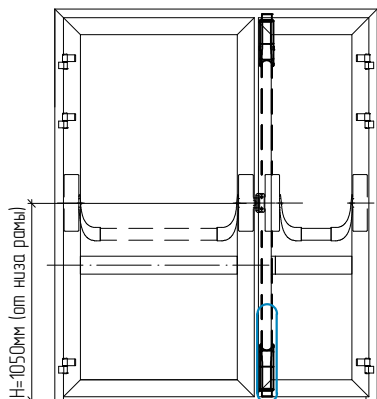


Обработка профилей под установку комплекта верхней защелки  
арт. РНА2202 на пассивную створку



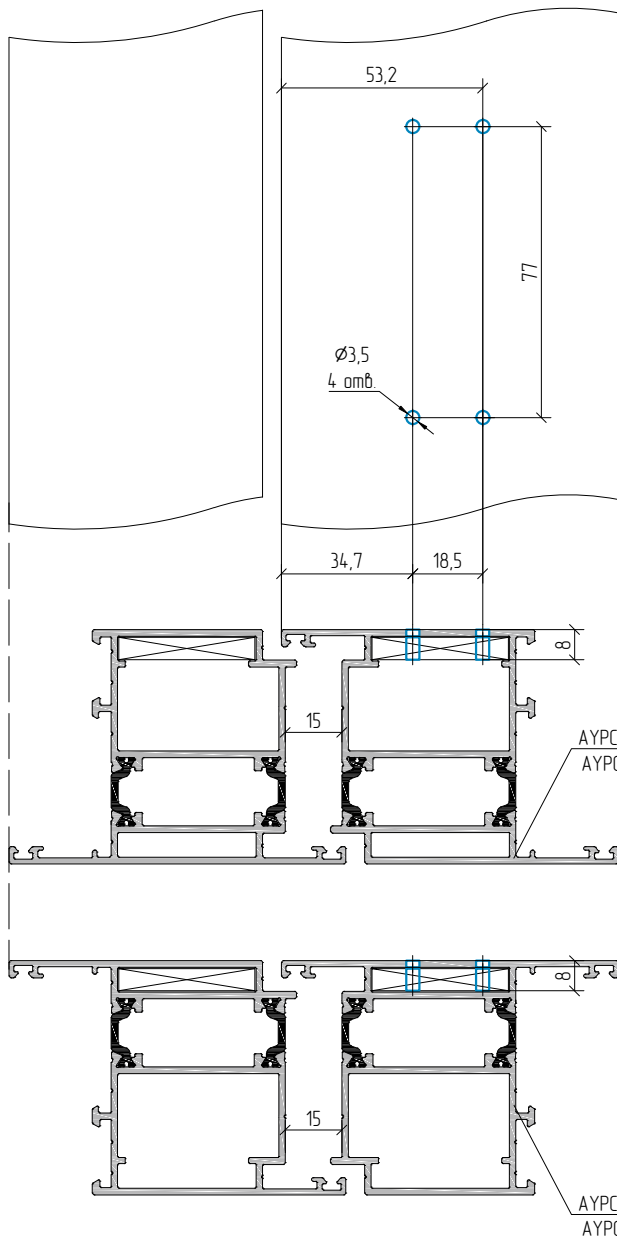
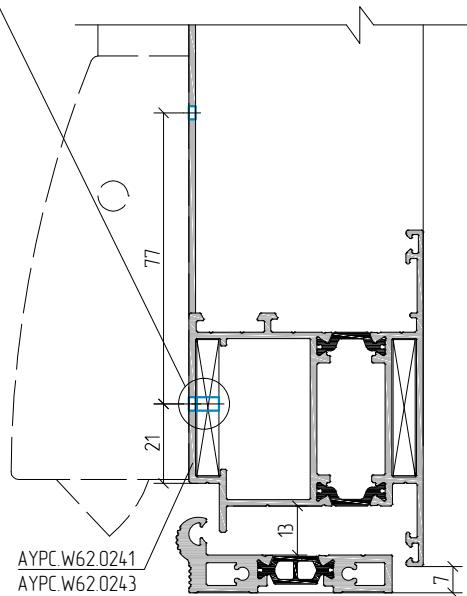
Обработка профилей под установку комплекта нижней защелки  
арт. PNA2202 на пассивную створку

Трехточечное запирание

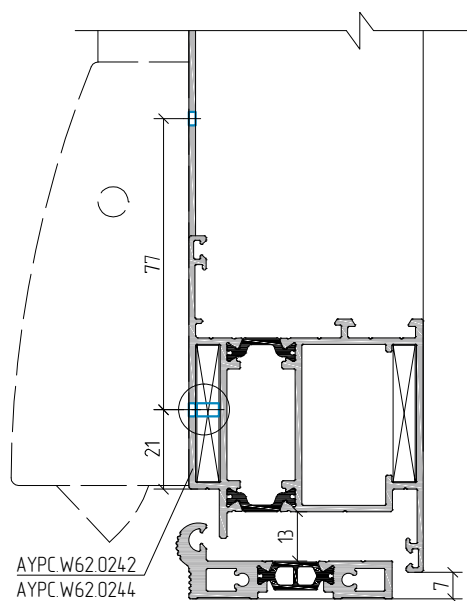


Необходимо просверлить 2 нижних  
отверстия в угловой закладной

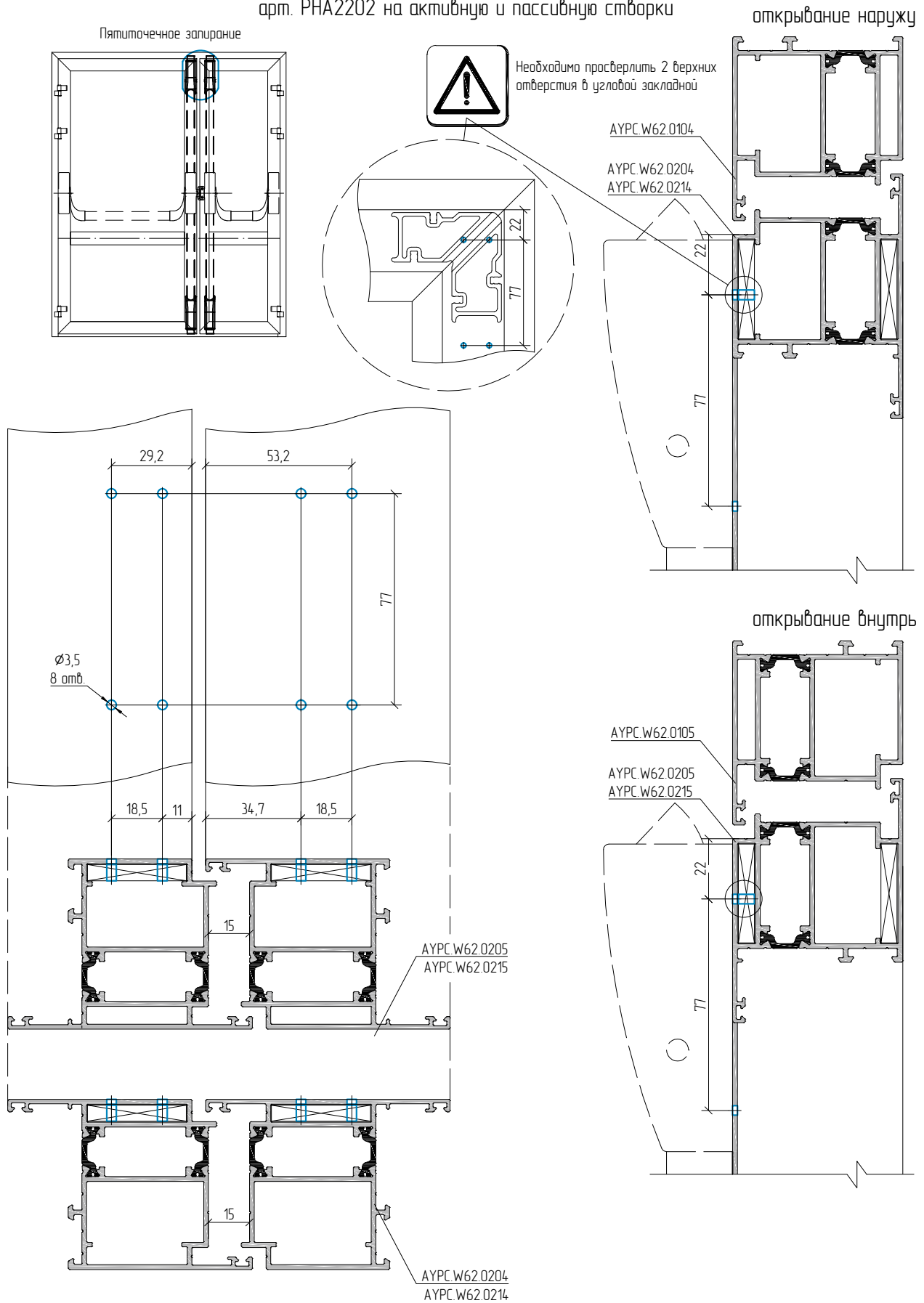
открывание наружу



открывание внутрь



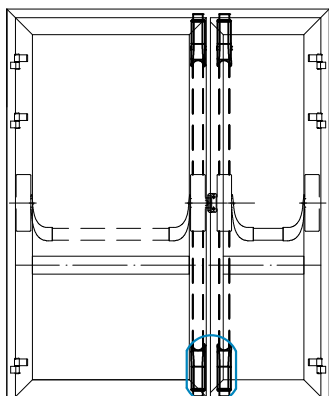
Обработка профилей под установку верхней защелки из комплекта арт. PNA2202 на активную и пассивную створки





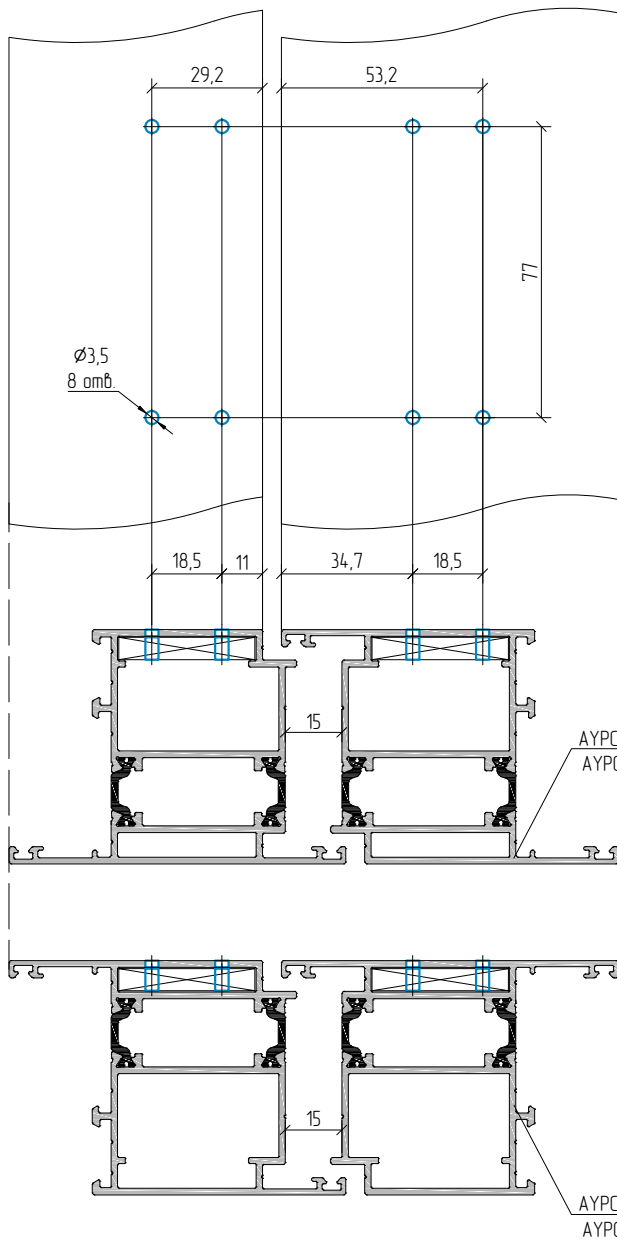
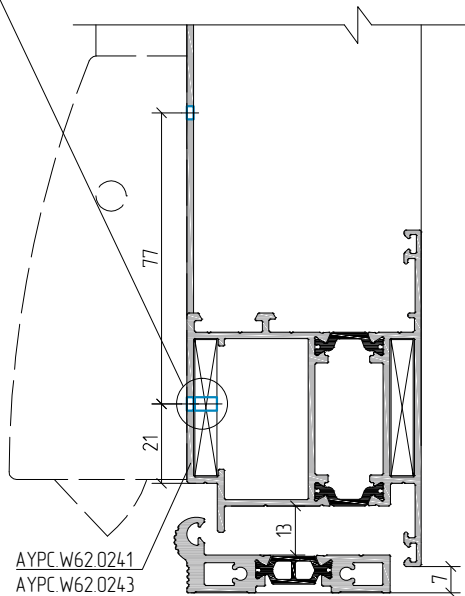
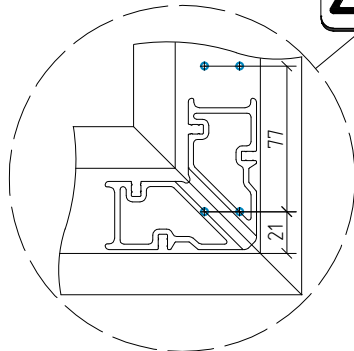
Обработка профилей под установку нижней защелки из комплекта арт. PNA2202 на активную и пассивную створки

Пятиточечное запирание

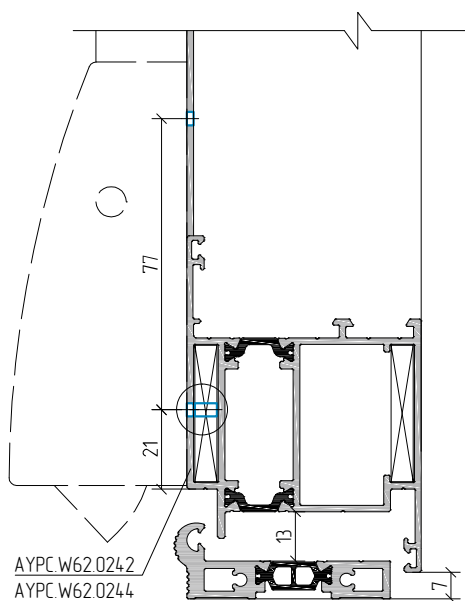


Необходимо просверлить 2 нижних отверстия в угловой закладной

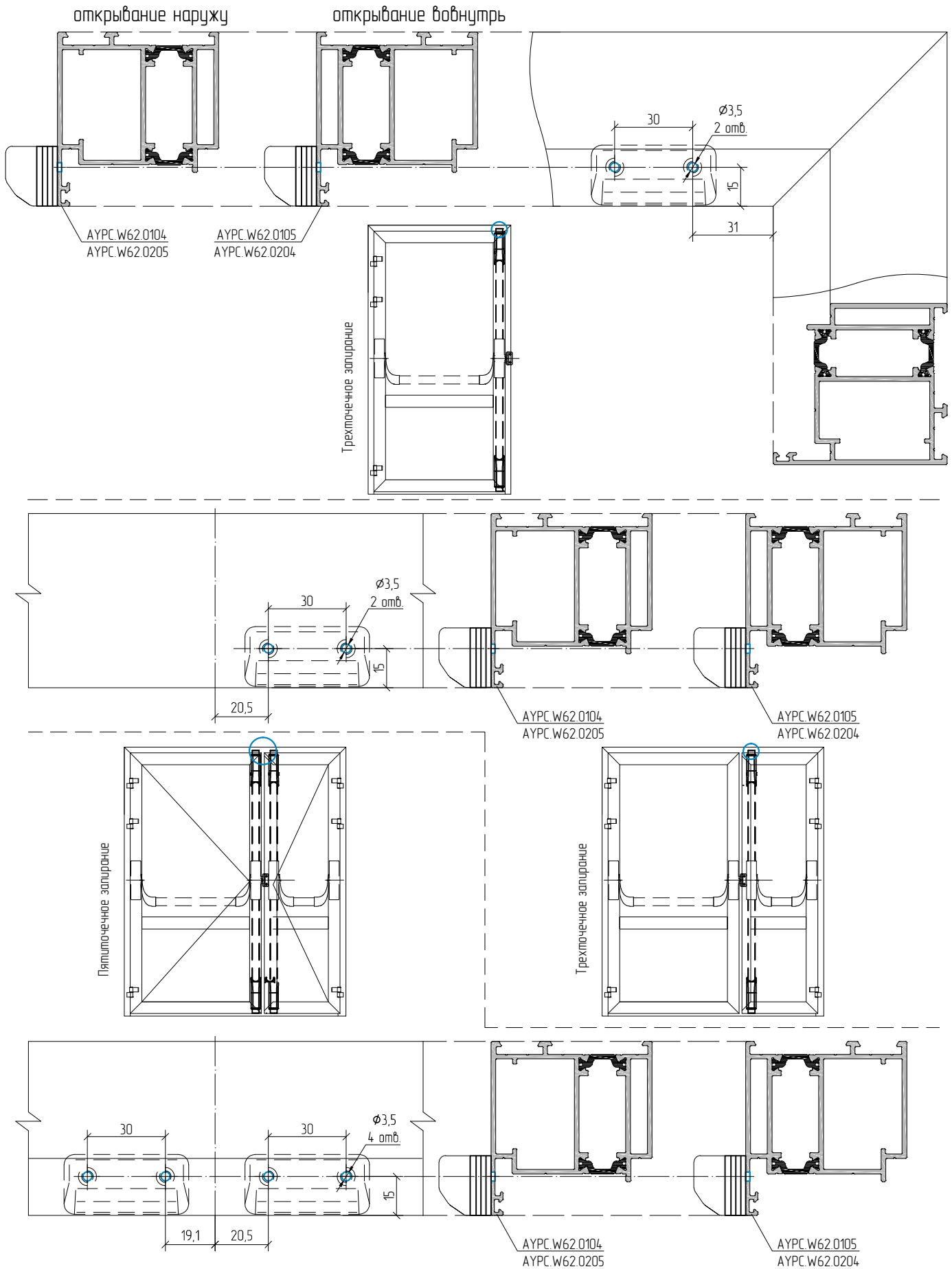
открывание наружу



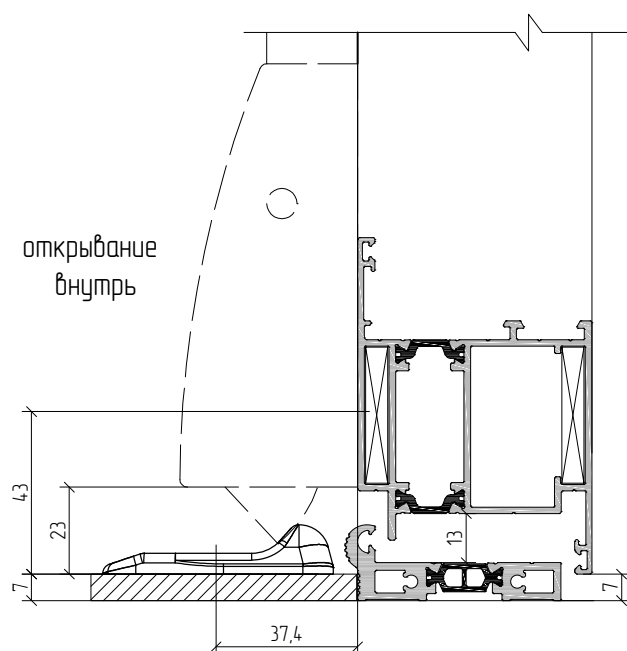
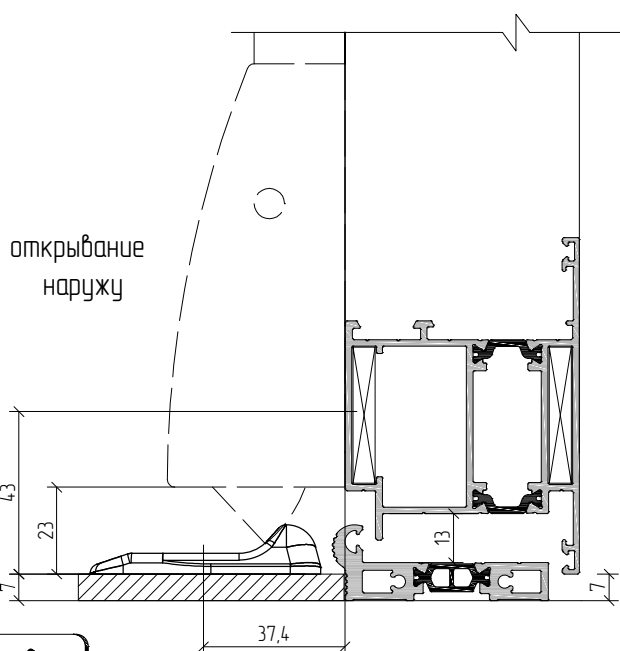
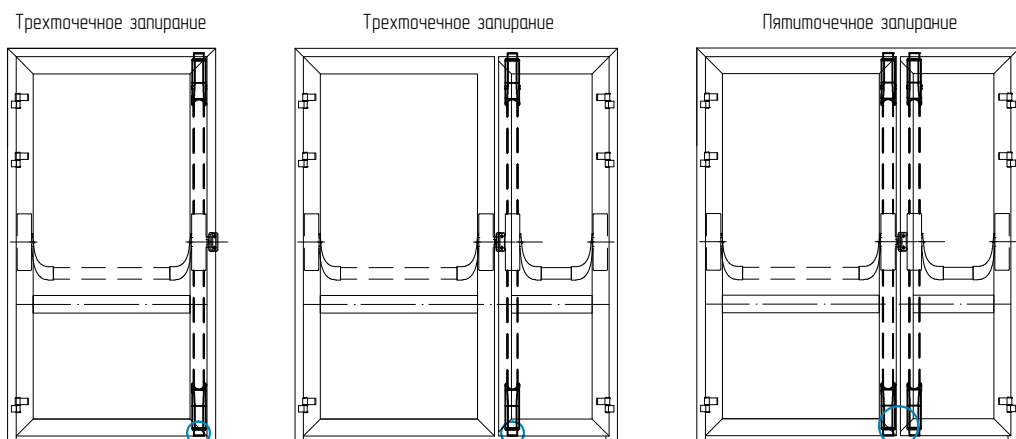
открывание внутрь



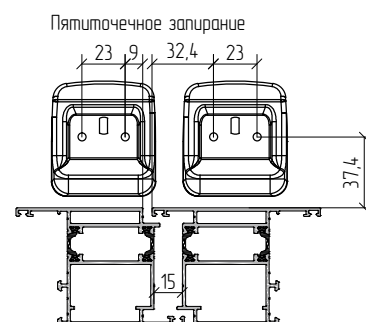
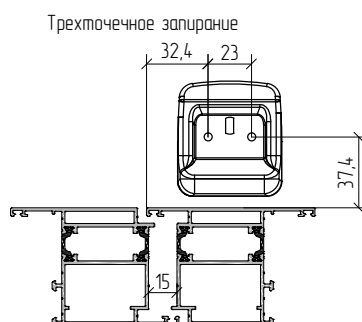
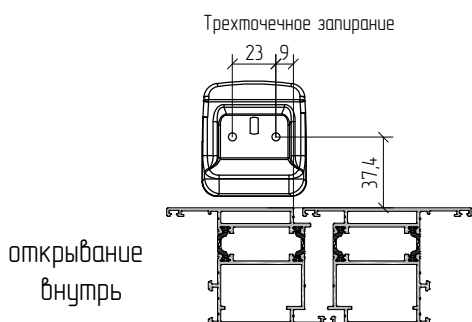
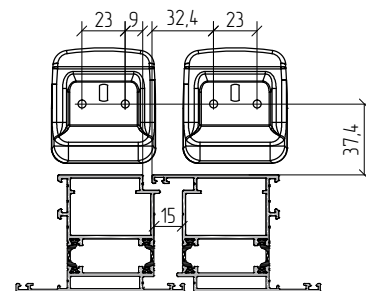
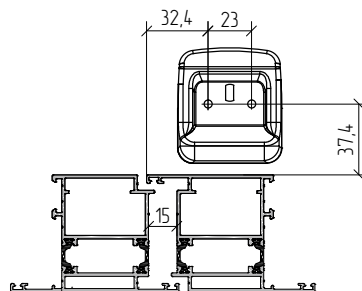
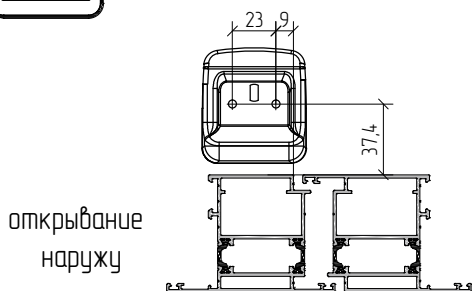
Обработка профиля рамы под установку верхней ответной пластины с проставками из комплекта арт. PNA2202



Установка нижней ответной пластины из комплекта арт. PNA2202

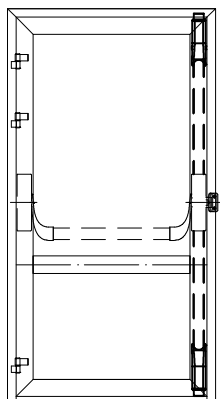


Установка нижней ответной пластины из комплекта арт. PNA2202 производится на объекте после монтажа дверного блока

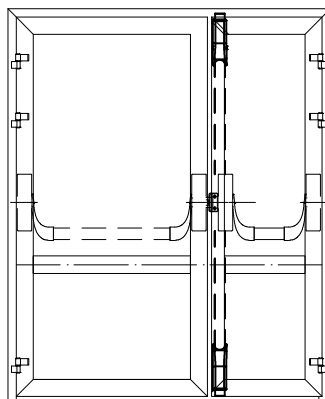


Нарезка элементов фурнитуры из комплектов арт. РНА2105 и арт. РНХ04 (РНХ05)

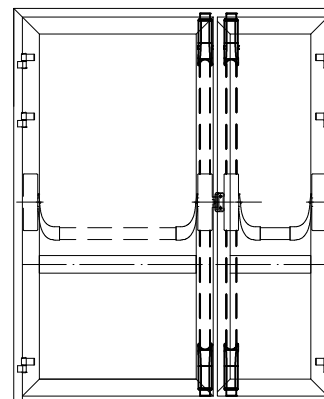
Трехточечное запирание



Трехточечное запирание



Пятиточечное запирание



	Наименование	Расчет
"L" планки	Планка нажимная РНА2105	L-142
"Н" нижнего элемента	Соединительная тяга РНХ04 (РНХ05)	H1-97
	Крышка РНХ04 (РНХ05)	H1-10
"Н" верхнего элемента	Соединительная тяга РНХ04 (РНХ05)	H2-97
	Крышка РНХ04 (РНХ05)	H2-10

03.06.76

L планки

03.06.74

L планки

03.06.77

L планки

H2

H1

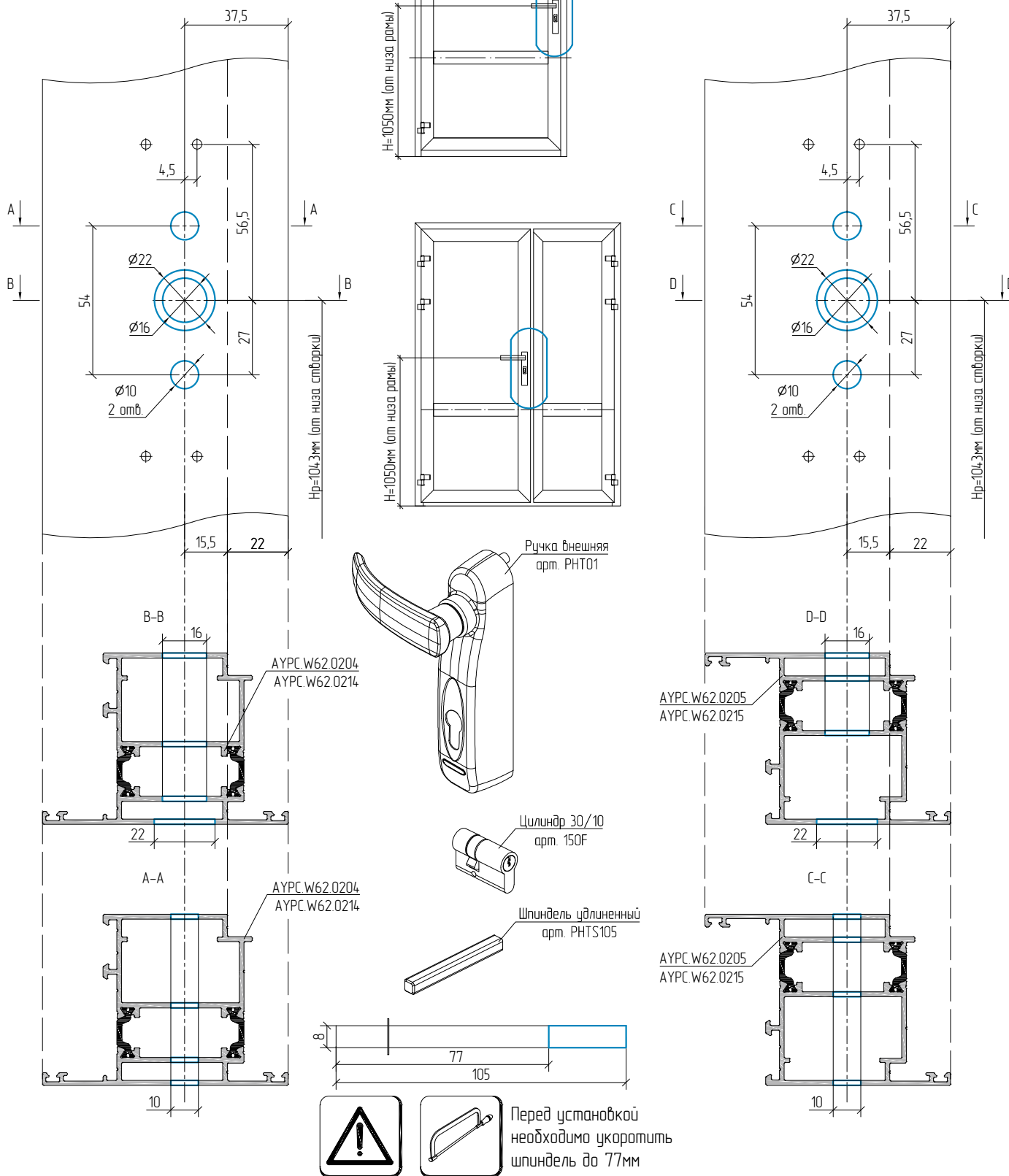
H2

H1

Обработка профилей створки под установку внешней ручки арт. PHT01 совместно с цилиндром 30/10 арт. 150F и шпинделем удлиненным арт. PHTS105

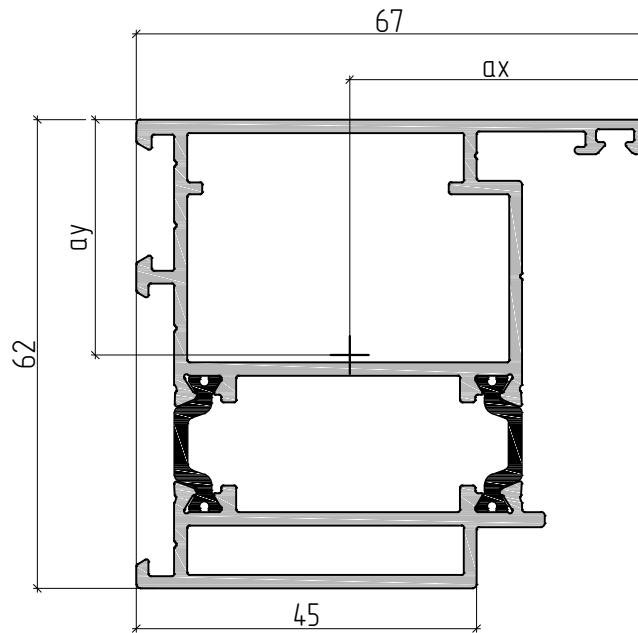
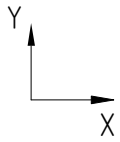
открывание наружу

открывание внутрь

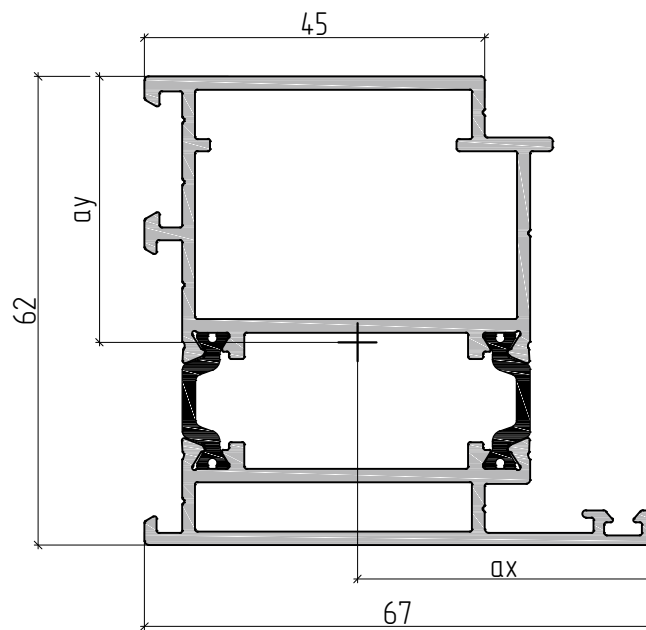




## Геометрические характеристики профилей

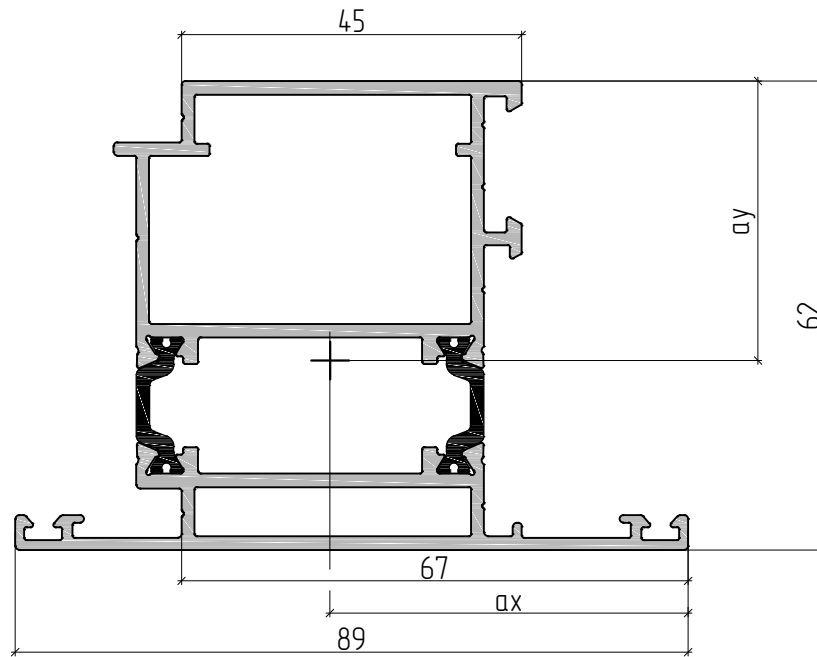
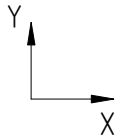


AYPC.W62.0104

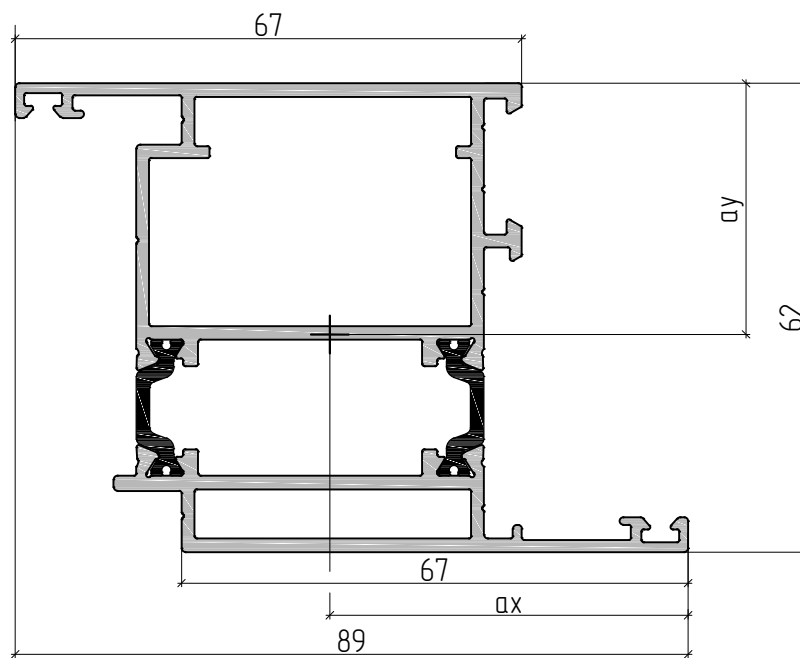


AYPC.W62.0105

Профиль	m, кг/п.м	S, мм <sup>2</sup>	J <sub>x</sub> , см <sup>4</sup>	W <sub>x</sub> , см <sup>3</sup>	ay, мм	J <sub>y</sub> , см <sup>4</sup>	W <sub>y</sub> , см <sup>3</sup>	ax, мм
AYPC.W62.0104	1,748	690,6	22,0	7,1	31,15	20,5	5,3	38,79
AYPC.W62.0105	1,746	690,0	21,7	6,2	35,17	20,5	5,3	38,82



AYPC.W62.0204/AYPC.W62.0241



AYPC.W62.0205/AYPC.W62.0242

Профиль	м, кг/п.м	S, мм <sup>2</sup>	Jx, см <sup>4</sup>	Wx, см <sup>3</sup>	ay, мм	Jy, см <sup>4</sup>	Wy, см <sup>3</sup>	ax, мм
AYPC.W62.0204	1,868	735,4	23,7	6,4	36,94	27,6	5,8	47,35
AYPC.W62.0205	1,869	735,9	25,2	7,6	33,20	27,6	5,8	47,37
AYPC.W62.0241	1,888	746,6	24,1	6,58	36,64	28,30	5,94	47,68
AYPC.W62.0242	1,891	748,0	25,4	7,61	33,43	28,41	5,95	47,74





## **ALUTECH ALTW62**

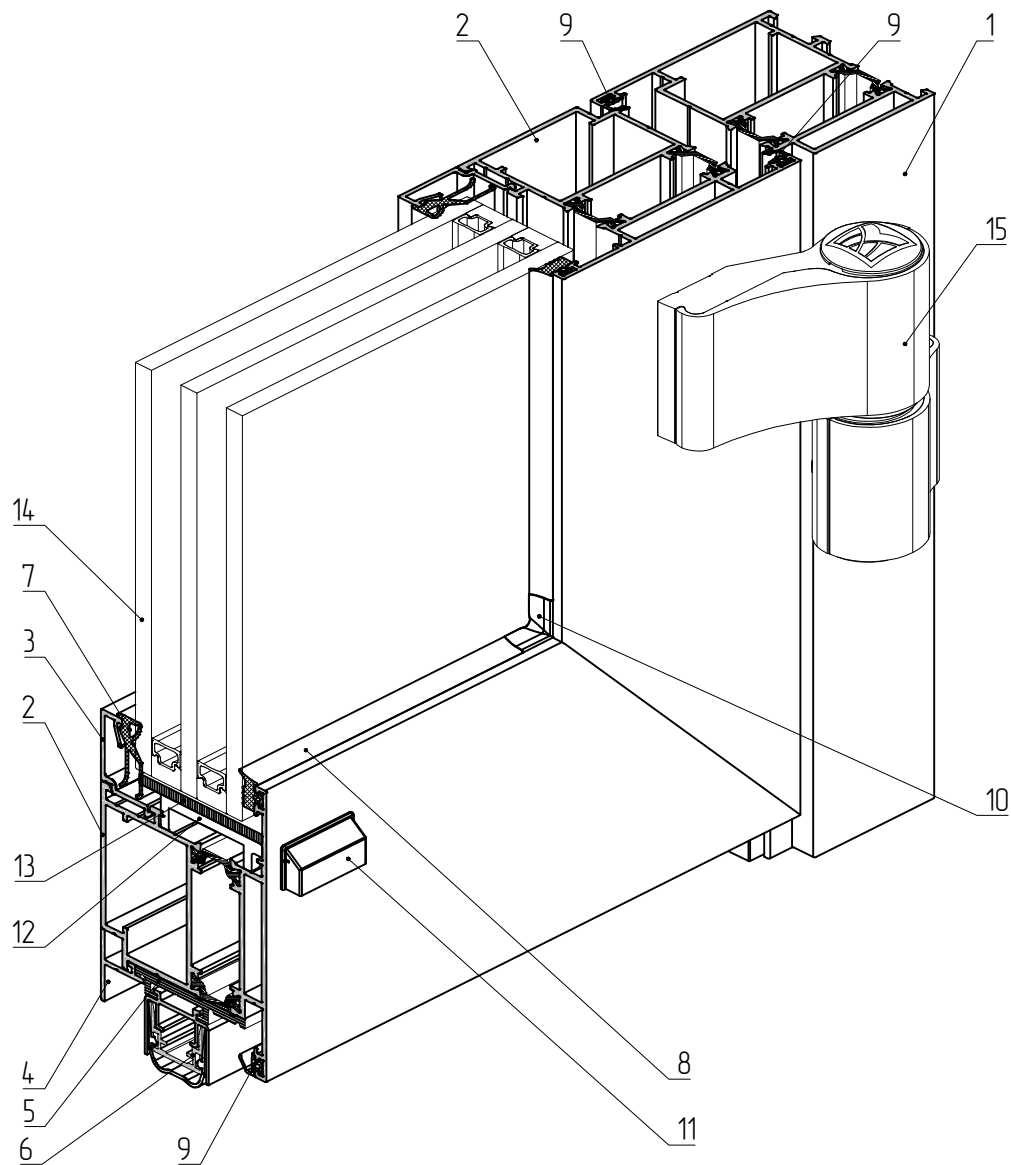
Система рамного  
остекления  
с терморазрывом

# АВТОМАТИЧЕСКИЕ ПОРОГИ

- 04.01.01 Описание системы
- 04.02.01 Данные для заказа
- 04.03.01 Комплектующие изделия
- 04.04.01 Сечения и узловые решения
- 04.05.01 Примеры расчетов типовых конструкций
- 04.06.01 Обработка и сборка



## Структура дверной серии W62 с автоматическим порогом



- 1 – профиль рамы АУРС.W62.0104
- 2 – профиль створки АУРС.W62.0204
- 3 – профиль штапика АУРС.С48.0602
- 4 – профиль примыкания створки АУРС.W62.0817
- 5 – адаптер порога FAPIM DA0581 АУРС.W62.0820
- 6 – профиль порога FAPIM DA0581
- 7 – уплотнитель резиновый FRK193
- 8 – уплотнитель резиновый FRK29-01

- 9 – уплотнитель резиновый FRK98
- 10 – уголок резиновый FRK170
- 11 – заглушка водоотвода АУРС.С48.0919М-01
- 12 – опорная подкладка АУРС.W62.0901М
- 13 – набор рихтовочных подкладок 100x44x1 (100x44x3)
- 14 – заполнение 40мм
- 15 – петля дверная 2АН67



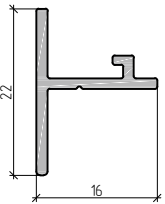
Артикул	Наименование Эскиз	Масса, кг/п.м	Внешний периметр, мм	Площадь сечения, мм <sup>2</sup>	Код по каталогу	Цвет профиля	Длина поставки, п.м	Количество в упаковке		Масса упаковки	
								шт.	п.м	нетто, кг	брутто, кг
АУРС.W62.0817	Профиль примыкания створки 	0,159	83,0	58,9	10806600 10806621 10806624 10806630 10806631 108066808	00 RAL 9016 RAL 8014 RAL 8017 RAL 9006 A00-D6	6,5	12	78	12,4	12,7




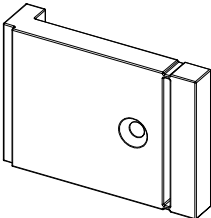
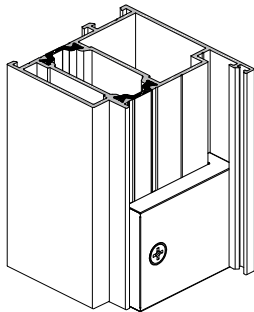
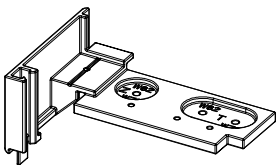
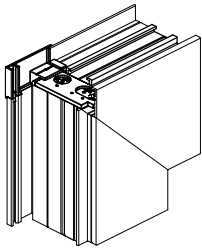
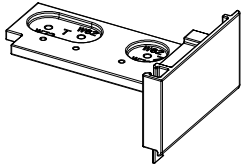
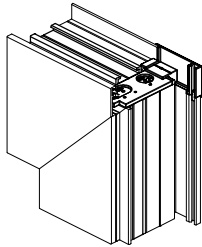
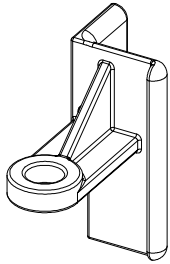
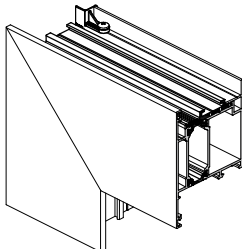
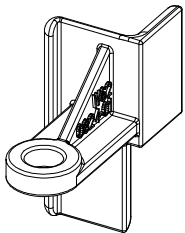
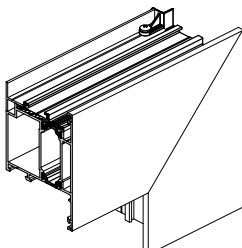
Рисунок	Код	Артикул	Применение
	10817300	АУРС.W62.0920	Адаптер порога FAPIM DA0581 IGL00 ( 5,8 м.поз. )
	10817400	АУРС.W62.0921	 Упор автоматического порога. Норма упаковки – 60 шт.
	10817700	АУРС.W62.0923	 Заглушка створки. Норма упаковки – 40 шт.
	10817800	АУРС.W62.0923-01	 Заглушка створки. Норма упаковки – 40 шт.
	10817900	АУРС.W62.0924	 Заглушка профиля примыкания. Норма упаковки – 100 шт.
	10818000	АУРС.W62.0924-01	 Заглушка профиля примыкания. Норма упаковки – 100 шт.

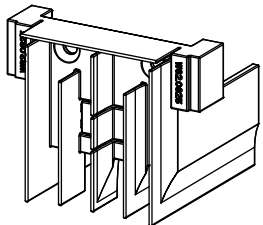
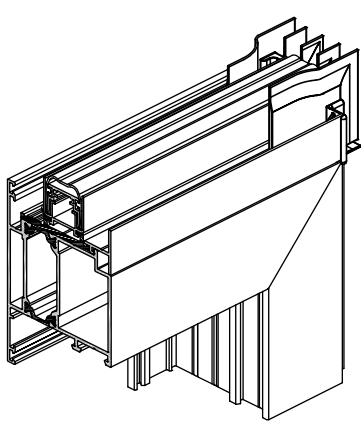
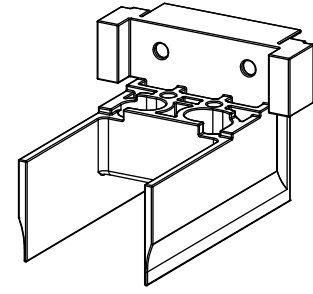
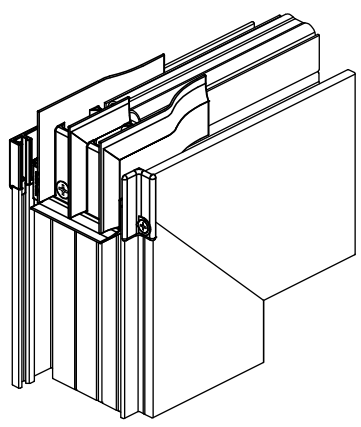
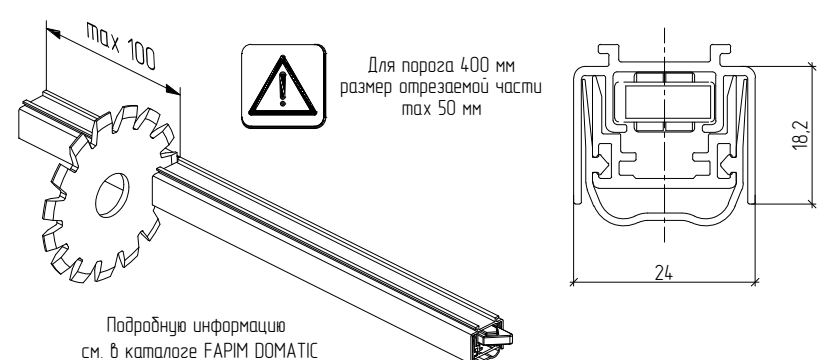
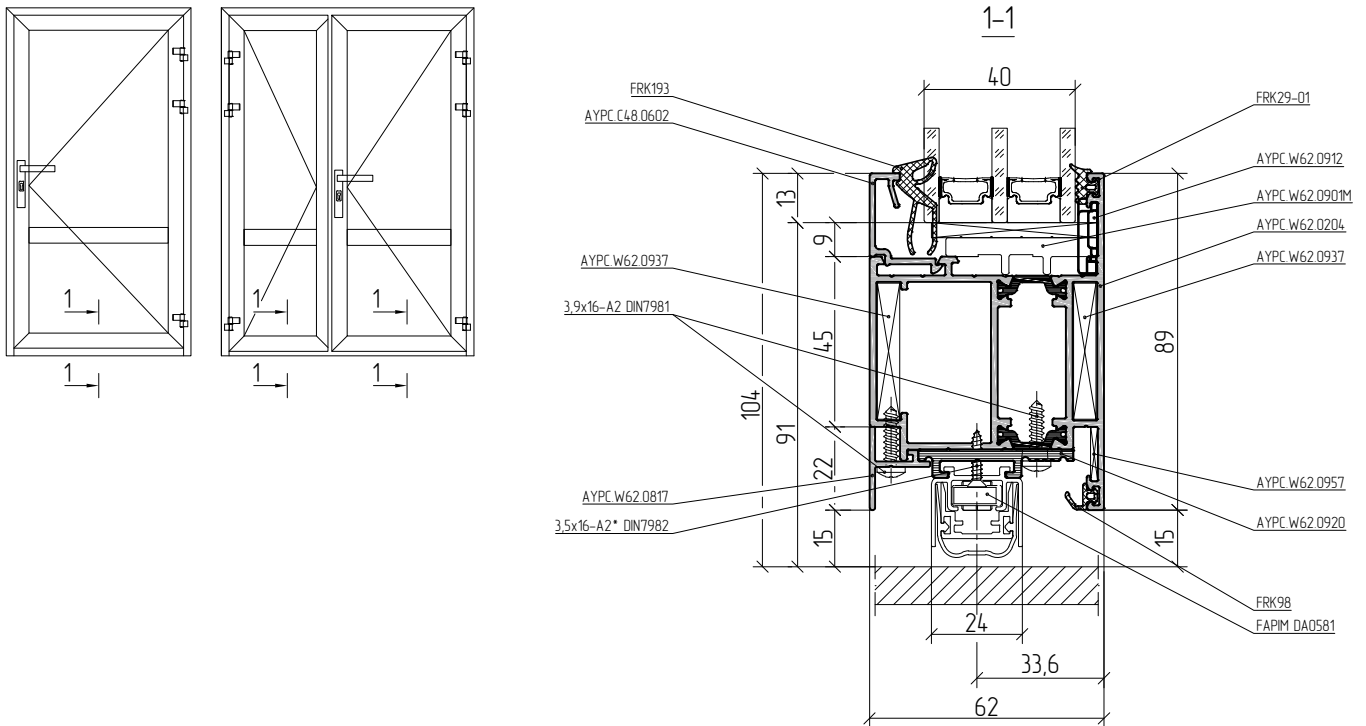
Рисунок	Код	Артикул	Применение
	10818100	АУРС.W62.0925	 Манжета EPDM. Норма упаковки – 100 шт.
	10818200	АУРС.W62.0926	 Манжета EPDM. Норма упаковки – 100 шт.

Рисунок	Наименование	Код	Артикул	Цвет
 <p>Для порога 400 мм размер отрезаемой части max 50 мм</p> <p>Подробную информацию см. в каталоге FAPIM DOMATIC</p>	Порог 400 мм	13121400	DA0581040	00
	Порог 600 мм	13120900	DA0581060	00
	Порог 700 мм	13121000	DA0581070	00
	Порог 800 мм	13121100	DA0581080	00
	Порог 900 мм	13121200	DA0581090	00
	Порог 1000 мм	13121300	DA0581100	00
	Порог 1100 мм	13121600	DA0581110	-

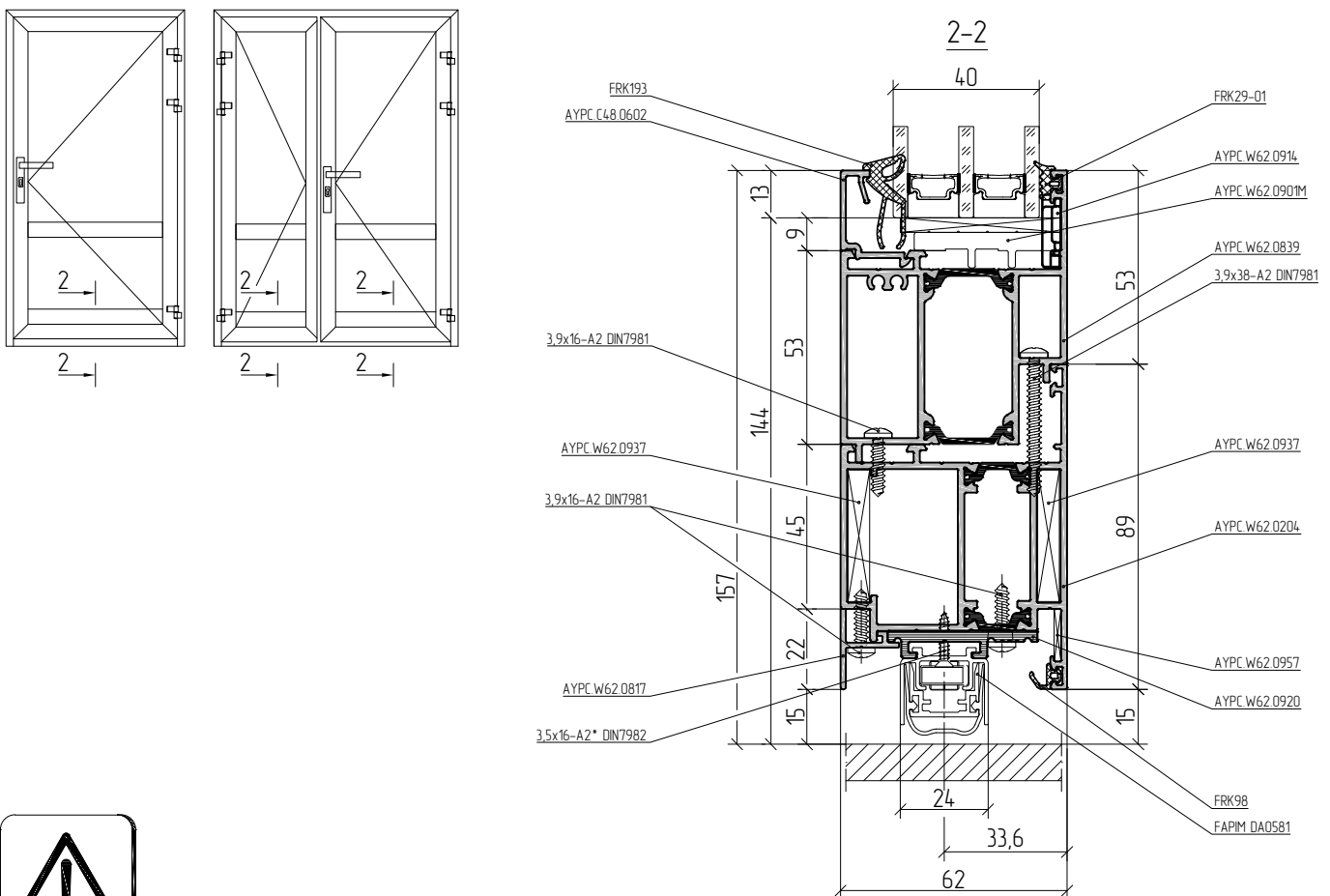


Контурное исполнение. Открывание наружу

Масштаб 1:2



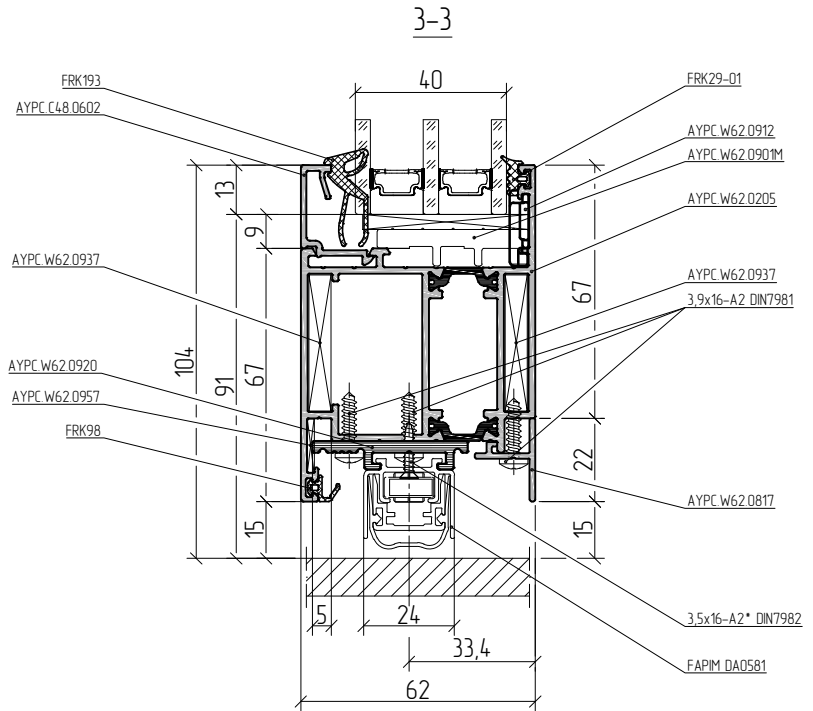
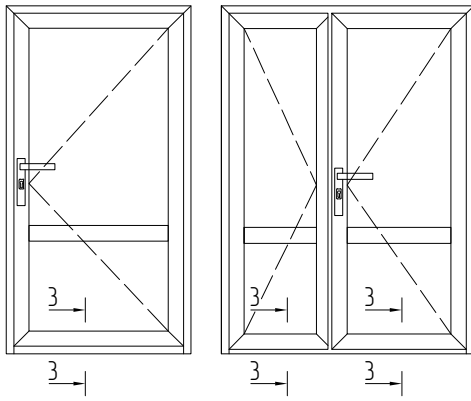
Цокольное исполнение. Открывание наружу



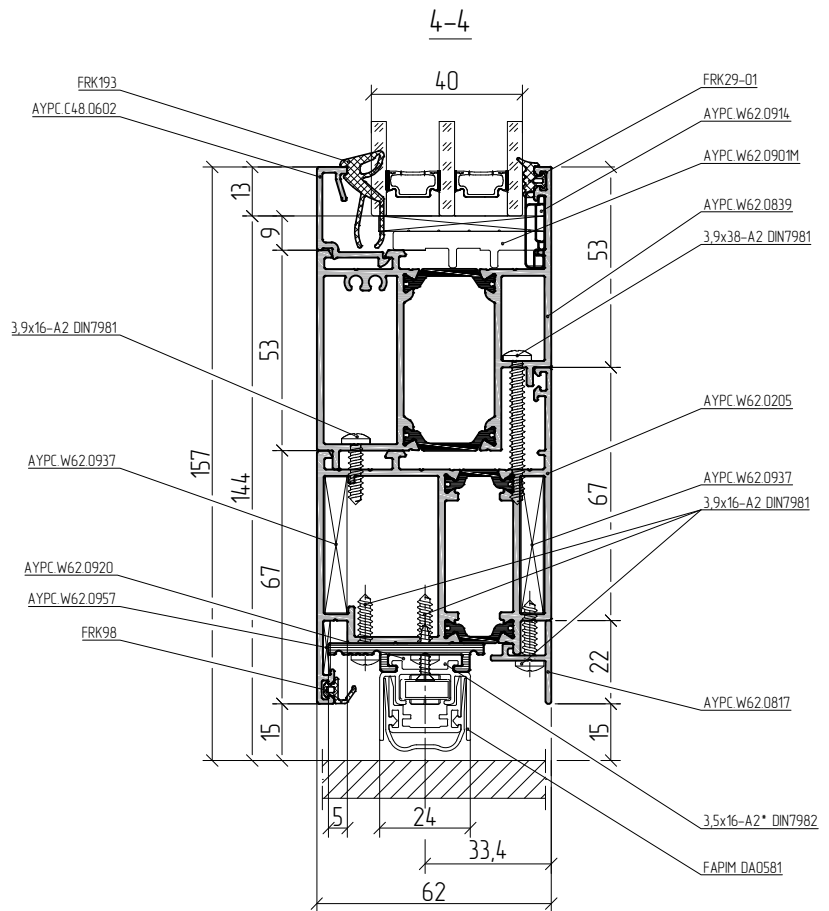
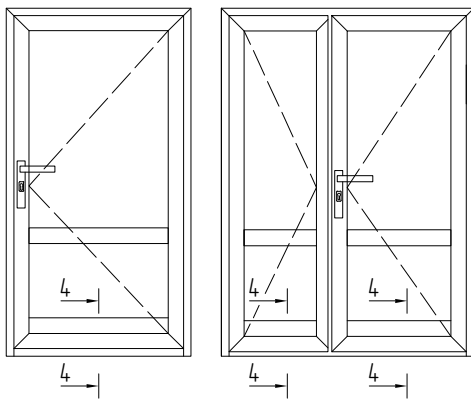
\* Поставляется совместно с порогом FAPIM DA0581

Контурное исполнение. Открывание внутрь

Масштаб 1:2



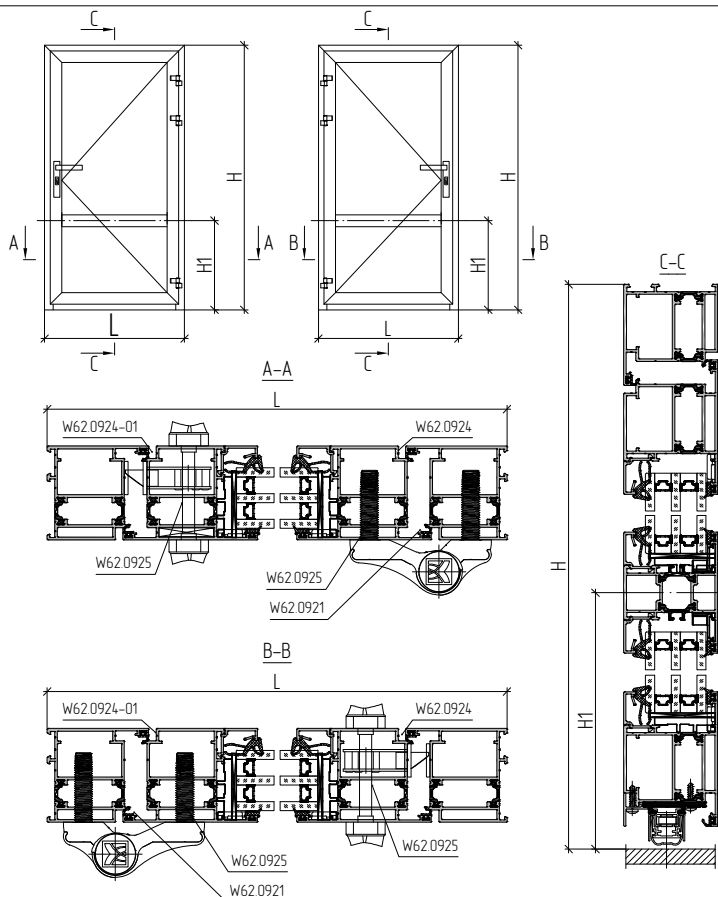
Цокольное исполнение. Открывание внутрь



\* Поставляется совместно с порогом FAPIM DA0581

Контурное исполнение. Открывание наружу

Правое (R) и левое (L) открывание



Спецификация

Артикул	Наименование Эскиз			1...
Профиль				
АУРС.W62.0104	Профиль рамы		L	1
			H	1
			H	1
АУРС.W62.0204	Профиль створки		L-100	2
			H-65	2
АУРС.W62.0302	Профиль импоста		L-234	1
АУРС.W62.0817	Профиль примыкания створки		L-144	1
АУРС.C48.0602	Профиль штапика		L-234	4
			H-H1-179	2
			H1-144	2
АУРС.W62.0920	Адаптер порога FAPIM DA0581		L-132	1
FAPIM DA0581	Профиль порога		L-132	1

Артикул	Наименование	Эскиз	1...
Комплектующие изделия			
АУРС.W62.0901M	Подкладка опорная		8
100x44x1(3)	Подкладка рихтовочная		8 (8)
АУРС.C48.0919M-01	Заглушка водоотвода		4
АУРС.W62.0937	Угловая закладная		12
АУРС.W62.0912	Уголок пластиковый		4
Штифт 5x10	Штифт 5x10 DIN6325D		24
АУРС.W62.0913	Уголок пластиковый		4
АУРС.W62.0957	Уголок выравнивающий		6
АУРС.W62.0973-01	Закладная крепления импоста		2
АУРС.W62.0951-01	Закладная крепления импоста		2
АУРС.W62.0915-01	Подкладка вспененная		2
АУРС.W62.0921	Упор автоматического порога		1
АУРС.W62.0924	Заглушка профиля примыкания		1
АУРС.W62.0924-01	Заглушка профиля примыкания		1
АУРС.W62.0925	Манжета EPDM		2

Артикул	Наименование	Эскиз		1...
Уплотнители				
FRK98	Уплотнитель резиновый		Lx2+Hx4-460	1
FRK194	Уплотнитель резиновый		(A+B)x2+(A+B1)x2	1
FRK29-01	Уплотнитель резиновый		(A+B)x2+(A+B1)x2	1
FRK170	Уголок резиновый			8
Заполнение 40 мм				
A=L-250, B=H-H1-151				1
A=L-250, B1=H1-116				1

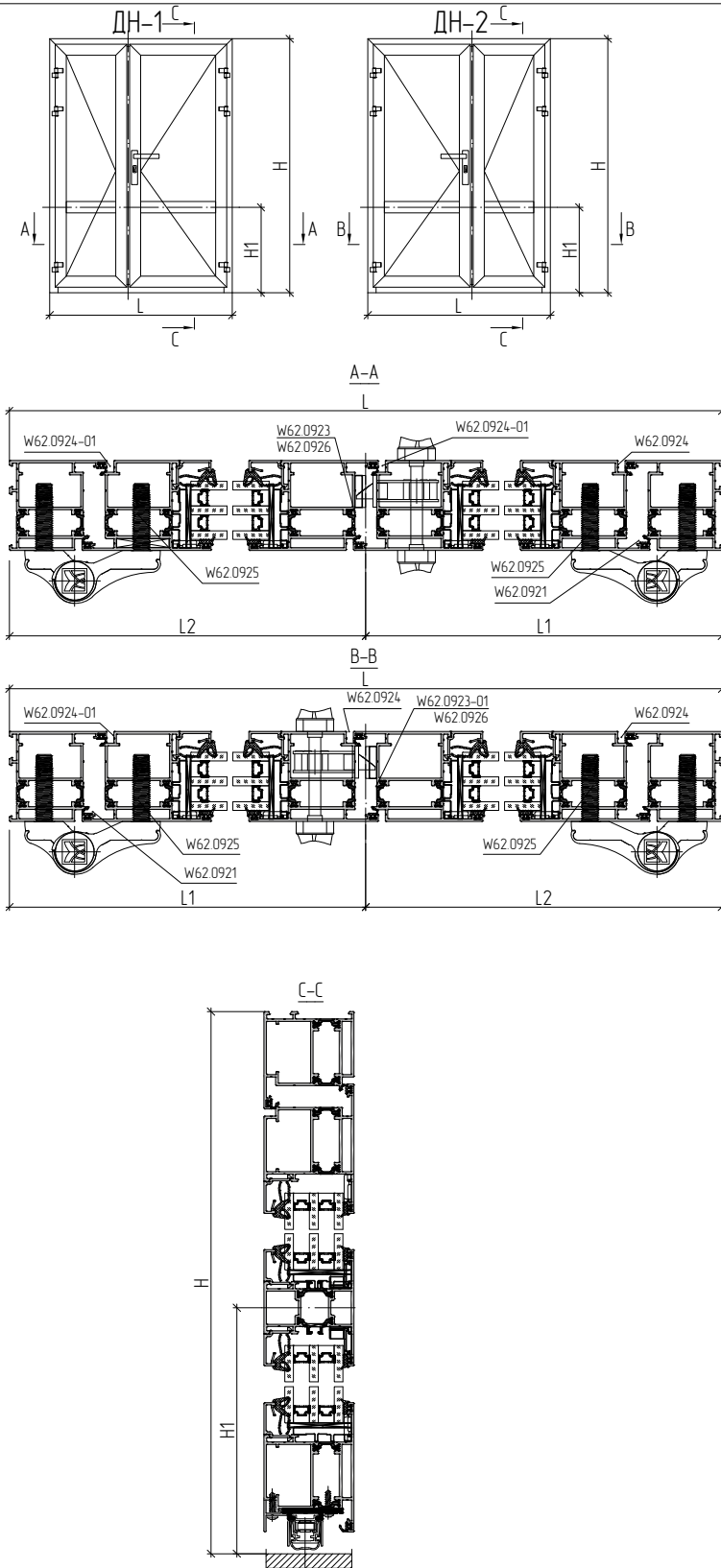
Артикул	Наименование	Эскиз	1...
Крепежные изделия			
3,9x13-A2 DIN7982	Винт самонарезающий		5
3,9x13-A2 DIN7981	Винт самонарезающий		2
3,9x16-A2 DIN7981	Винт самонарезающий		(2xL-364)/300+2



1. Комплектация, приведенная в спецификациях, идентична для дверей левого и правого исполнения.
2. Артикулы профилей штапиков и резиновых уплотнителей выбирать в зависимости от толщины заполнения (см. раздел 01.04 - Таблица остекления).
3. Для профилей, отмеченных знаком \*, необходима последующая обработка (см. раздел 04.06 - Обработка и сборка профилей).

Контурное исполнение. Открывание наружу

Правое (R) и левое (L) открывание



Спецификация

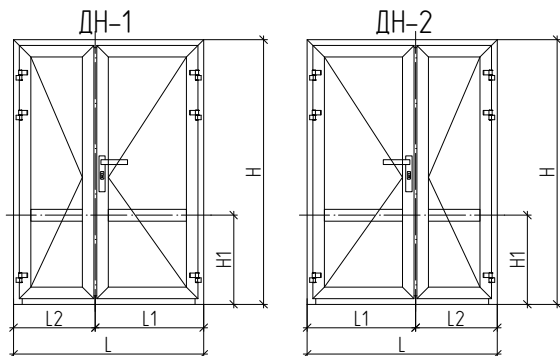
Артикул	Наименование Эскиз			1...
Профиль				
AYPC.W62.0104			L	1
			H	1
			H	1
AYPC.W62.0204			L1-41,5	2
			L2-41,5*	2
			H-65	3
AYPC.W62.0205			H-65*	1
AYPC.W62.0302			L1-175,5	1
			L2-175,5	1
AYPC.W62.0817			L1-85,5	1
			L2-102,5	1
AYPC.C48.0602			L1-175,5	4
			L2-175,5	2
			H1-144	2
			H-H1-179	2
AYPC.W62.0920			L1-73,5	1
			L2-96,5	1
FAPIM.DA0581			L1-73,5	1
			L2-96,5** Stublina	1
			L2-116,5** Fuhr	1



1. Комплектация, приведенная в спецификациях, идентична для дверей левого и правого исполнений.
2. Артикулы профилей штапиков и резиновых уплотнителей выбирать в зависимости от толщины заполнения (см. раздел 01.04 – Таблица остекления).
3. Для профилей, отмеченных знаком \*, необходима последующая обработка (см. раздел 04.06 – Обработка и сборка профилей).
4. \*\* Длина профиля зависит от устанавливаемого шингалета. См. стр. 04.06.07 либо 04.06.14.

Контурное исполнение. Открывание наружу.

Правое (R) и левое (L) открывание



Спецификация

Артикул	Наименование	Эскиз	1...
Комплектующие изделия			
AYPC.W62.0901M	Подкладка опорная		16
100x44x1(3)	Подкладка рихтовочная		16 (16)
AYPC.C48.0919M-01	Заглушка водоотвода		8
AYPC.W62.0937	Узловая закладная		20
AYPC.W62.0912	Уголок пластиковый		8
Штифт 5x10	Штифт 5x10 DIN6325D		40
AYPC.W62.0913	Уголок пластиковый		8
AYPC.W62.0957	Уголок выравнивающий		8
AYPC.W62.0973-01	Закладная крепления импоста		4
AYPC.W62.0951-01	Закладная крепления импоста		4
AYPC.W62.0915-01	Подкладка вспененная		4
AYPC.W62.0921	Упор автоматического порога		2
AYPC.W62.0925	Манжета EPDM		3
AYPC.W62.0926	Манжета EPDM		1
Комплектующие для двери с правой активной створкой ДН-1			
AYPC.C48.0906	Заглушка		2
AYPC.C48.0907	Заглушка		1
AYPC.W62.0924	Заглушка профиля примыкания		1
AYPC.W62.0924-01	Заглушка профиля примыкания		2
AYPC.W62.0923	Заглушка пассивной створки		1
Комплектующие для двери с левой активной створкой ДН-2			
AYPC.C48.0906	Заглушка		1
AYPC.C48.0907	Заглушка		2
AYPC.W62.0924	Заглушка профиля примыкания		2
AYPC.W62.0924-01	Заглушка профиля примыкания		1
AYPC.W62.0923-01	Заглушка пассивной створки		1

Артикул	Наименование	Эскиз		1...
Уплотнители				
FRK98	Уплотнитель резиновый		Lx2+Hx6-475	1
FRK194	Уплотнитель резиновый		(A+A1+B+B1)x4	1
FRK29-01	Уплотнитель резиновый		(A+A1+B+B1)x4	1
FRK170	Уголок резиновый			16
Заполнение 40 мм				
	A=L1-191, B=H-H1-151			1
	A=L1-191, B1=H1-169			1
	A1=L2-191, B=H-H1-151			1
	A1=L2-191, B1=H1-169			1

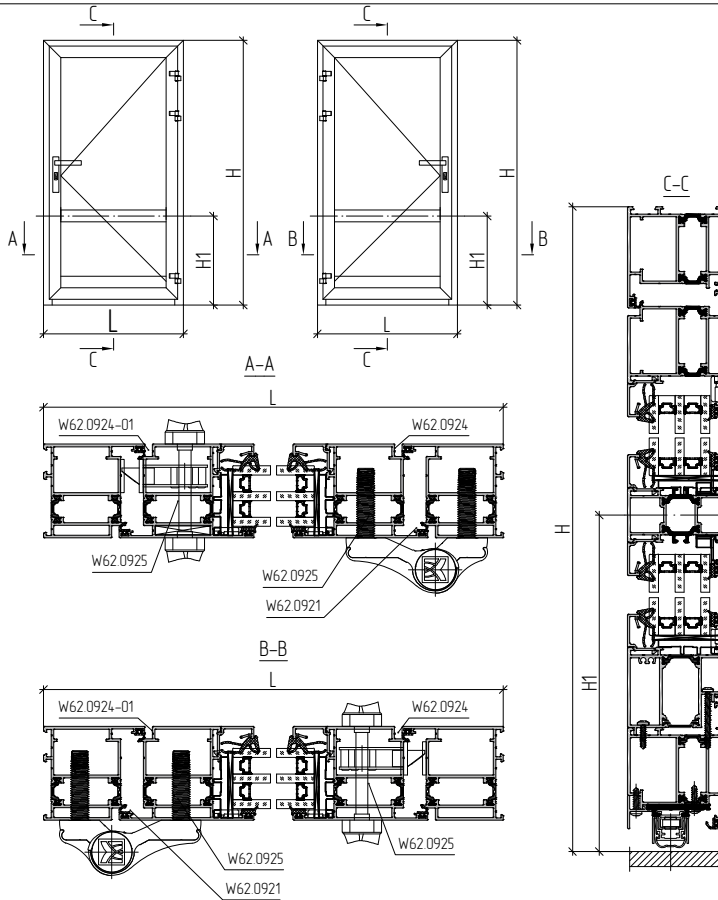
Артикул	Наименование	Эскиз	1...
Крепежные изделия			
2,9x9,5-A2 DIN7982	Винт самонарезающий		3
3,9x13-A2 DIN7982	Винт самонарезающий		10
3,9x13-A2 DIN7981	Винт самонарезающий		3
3,9x16-A2 DIN7981	Винт самонарезающий		(2xL-560)/300+4
3,9x19-A2 DIN7981	Винт самонарезающий		2



1. Комплектация, приведенная в спецификациях, идентична для дверей левого и правого исполнения.
2. Артикулы профилей штапиков и резиновых уплотнителей выбирать в зависимости от толщины заполнения (см. раздел 01.04- Таблица остекления).
3. Для профилей, отмеченных знаком \*, необходима последующая обработка (см. раздел 04.06 - Обработка и сборка профилей).

Цокольное исполнение. Открывание наружу

Правое (R) и левое (L) открывание



Спецификация

Артикул	Наименование	Эскиз	Л	1...
Профиль				
АУРС.W62.0104	Профиль рамы		L	1
			H	1
			H	1
АУРС.W62.0204	Профиль створки		L-100	2
			H-65	2
АУРС.W62.0302	Профиль импоста		L-234	1
АУРС.W62.0839	Профиль цоколя		L-234	1
АУРС.W62.0817	Профиль примыкания створки		L-144	1
АУРС.C48.0602	Профиль штапика		L-234	4
			H-H1-179	2
			H1-144	2
АУРС.W62.0920	Адаптер порога FAPIM DA0581		L-132	1
FAPIM DA0581	Профиль порога		L-132	1

Артикул	Наименование	Эскиз	1...
Комплектующие изделия			
АУРС.W62.0901M	Подкладка опорная		8
100x44x1(3)	Подкладка рихтовочная		8 (8)
АУРС.C48.0919M-01	Заглушка водоотвода		4
АУРС.W62.0937	Угловая закладная		12
АУРС.W62.0912	Уголок пластиковый		4
Штифт 5x10	Штифт 5x10 DIN6325D		24
АУРС.W62.0913	Уголок пластиковый		4
АУРС.W62.0914	Комплект заглушек угловых		1
АУРС.W62.0957	Уголок выравнивающий		6
АУРС.W62.0973-01	Закладная крепления импоста		2
АУРС.W62.0951-01	Закладная крепления импоста		2
АУРС.W62.0915-01	Подкладка вспененная		2
АУРС.W62.0921	Упор автоматического порога		1
АУРС.W62.0924	Заглушка профиля примыкания		1
АУРС.W62.0924-01	Заглушка профиля примыкания		1
АУРС.W62.0925	Манжета EPDM		2

Артикул	Наименование	Эскиз	Л	1...
Уплотнители				
FRK98	Уплотнитель резиновый		Lx2+Hx4-460	1
FRK194	Уплотнитель резиновый		(A+B)x2+(A+B1)x2	1
FRK29-01	Уплотнитель резиновый		(A+B)x2+(A+B1)x2	1
FRK170	Уголок резиновый			8
Заполнение 40 мм				
A=L-250; B=H-H1-151				1
A=L-250; B1=H1-116				1

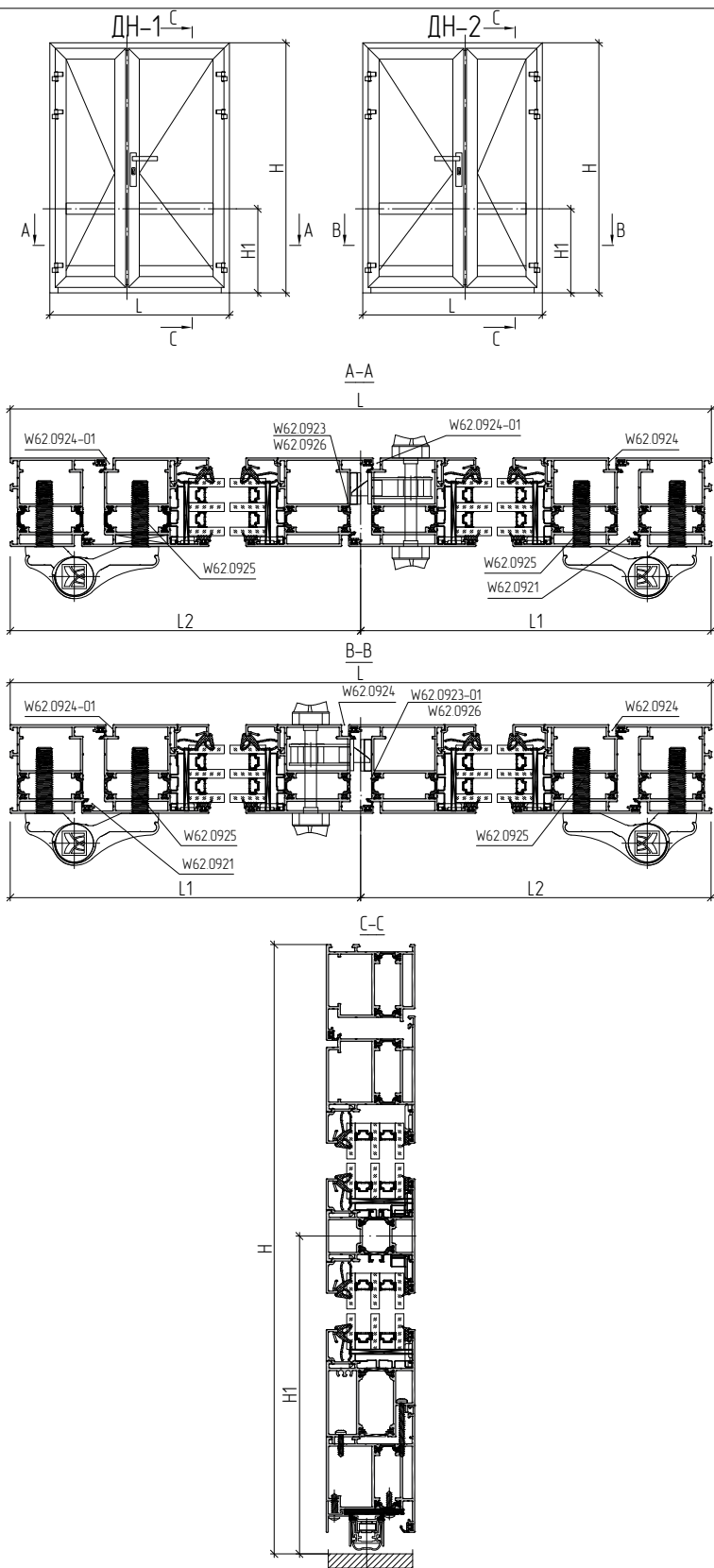
Артикул	Наименование	Эскиз	1...
Крепежные изделия			
3,9x13-A2 DIN7982	Винт самонарезающий		5
3,9x13-A2 DIN7981	Винт самонарезающий		2
3,9x16-A2 DIN7981	Винт самонарезающий		(3xL-684)/300+6
3,9x38-A2 DIN7981	Винт самонарезающий		(L-234)/300



1. Комплектация, приведенная в спецификациях, идентична для дверей левого и правого исполнения.
2. Артикулы профилей штапиков и резиновых уплотнителей выбирать в зависимости от толщины заполнения (см. раздел 01.04 - Таблица остекления).
3. Для профилей, отмеченных знаком \*, необходима последующая обработка (см. раздел 04.06 - Обработка и сборка профилей).

Цокольное исполнение. Открывание наружу.

Правое (R) и левое (L) открывание



Спецификация

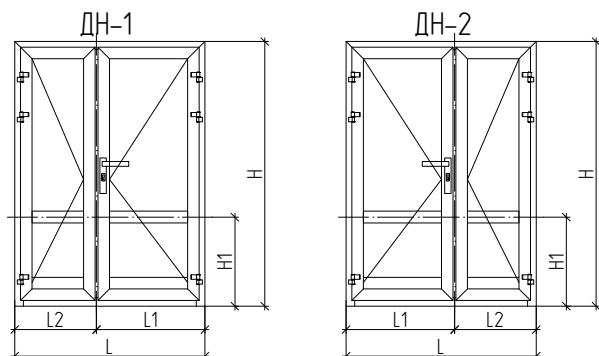
Артикул	Наименование Эскиз			1...
Профиль				
AYPC.W62.0104			L	1
			H	1
			H	1
AYPC.W62.0204			L1-41,5	2
			L2-41,5*	2
			H-65	3
AYPC.W62.0205			H-65*	1
AYPC.W62.0302			L1-175,5	1
			L2-175,5	1
AYPC.W62.0839			L1-175,5	1
			L2-175,5	1
AYPC.W62.0817			L1-85,5	1
			L2-102,5	1
AYPC.C48.0602			L1-175,5	4
			L2-175,5	2
			H1-144	2
			H1-179	4
AYPC.W62.0920			L1-73,5	1
			L2-96,5	1
FAPIM DA0581			L1-73,5	1
			L2-96,5** Stublina	1
			L2-116,5** Fuhr	1



1. Комплектация, приведенная в спецификациях, идентична для дверей левого и правого исполнений.
2. Артикулы профилей штапиков и резиновых уплотнителей выбирать в зависимости от толщины заполнения (см. раздел 01.04 – Таблица остекления).
3. Для профилей, отмеченных знаком \*, необходима последующая обработка (см. раздел 04.06 – Обработка и сборка профилей).
4. \*\* Длина профиля зависит от устанавливаемого шингалета. См. стр. 04.06.07 либо 04.06.14.

Цокольное исполнение. Открывание наружу

Правое (R) и левое (L) открывание



Спецификация

Артикул	Наименование	Эскиз	1...
Комплектующие изделия			
АУРС.W62.0901M	Подкладка опорная		16
100x44x1(3)	Подкладка рихтовочная		16 (16)
АУРС.С48.0919M-01	Заглушка водоотвода		8
АУРС.W62.0937	Угловая закладная		20
АУРС.W62.0912	Уголок пластиковый		8
Штифт 5x10	Штифт 5x10 DIN6325D		40
АУРС.W62.0913	Уголок пластиковый		8
АУРС.W62.0914	Комплект заглушек угловых		2
АУРС.W62.0957	Уголок выравнивающий		8
АУРС.W62.0973-01	Закладная крепления импоста		4
АУРС.W62.0951-01	Закладная крепления импоста		4
АУРС.W62.0915-01	Подкладка вспененная		4
АУРС.W62.0921	Упор автоматического порога		2
АУРС.W62.0925	Манжета EPDM		3
АУРС.W62.0926	Манжета EPDM		1
Комплектующие для двери с правой активной створкой ДН-1			
АУРС.С48.0906	Заглушка		2
АУРС.С48.0907	Заглушка		1
АУРС.W62.0924	Заглушка профиля примыкания		1
АУРС.W62.0924-01	Заглушка профиля примыкания		2
АУРС.W62.0923	Заглушка пассивной створки		1
Комплектующие для двери с левой активной створкой ДН-2			
АУРС.С48.0906	Заглушка		1
АУРС.С48.0907	Заглушка		2
АУРС.W62.0924	Заглушка профиля примыкания		2
АУРС.W62.0924-01	Заглушка профиля примыкания		1
АУРС.W62.0923-01	Заглушка пассивной створки		1

Артикул	Наименование	Эскиз	1...
Уплотнители			
FRK98	Уплотнитель резиновый		Lx2+Hx6-475
FRK194	Уплотнитель резиновый		(A+A1+B+B1)x4
FRK29-01	Уплотнитель резиновый		(A+A1+B+B1)x4
FRK170	Уголок резиновый		16
Заполнение 40 мм			
	A=L1-191, B=H-H1-151		1
	A=L1-191, B1=H1-169		1
	A1=L2-191, B=H-H1-151		1
	A1=L2-191, B1=H1-169		1

Артикул	Наименование	Эскиз	1...
Крепежные изделия			
2,9x9,5-A2 DIN7982	Винт самонарезающий		3
3,9x13-A2 DIN7982	Винт самонарезающий		10
3,9x13-A2 DIN7981	Винт самонарезающий		3
3,9x16-A2 DIN7981	Винт самонарезающий		(2xL-450)/300+(L-234)/300+6
3,9x19-A2 DIN7981	Винт самонарезающий		2
3,9x38-A2 DIN7981	Винт самонарезающий		(L-234)/300

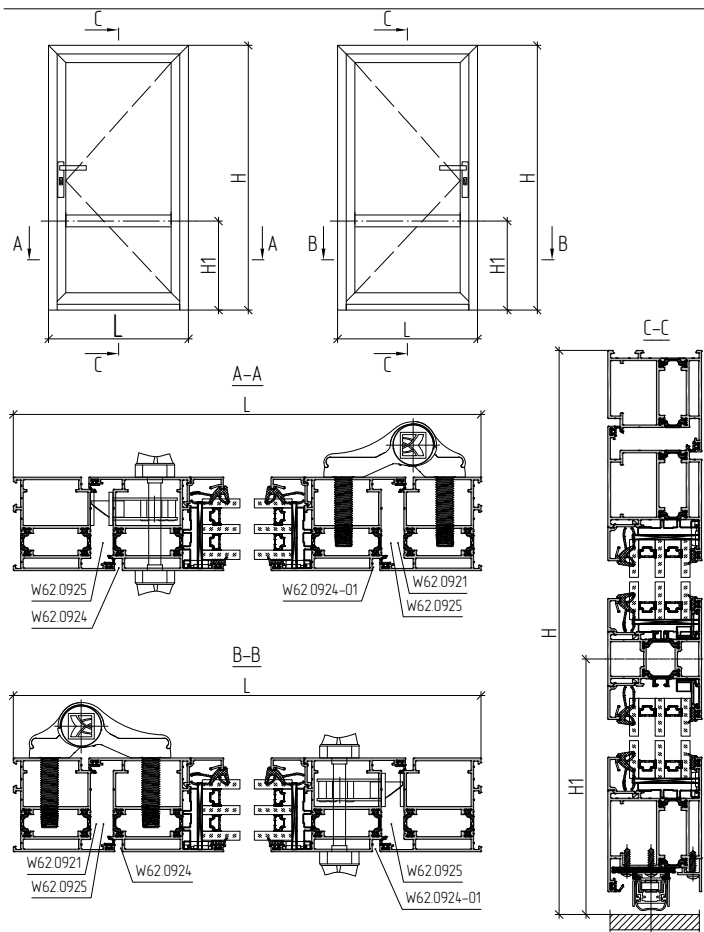


1. Комплектация, приведенная в спецификациях, идентична для дверей левого и правого исполнения.
2. Артикулы профилей штапиков и резиновых уплотнителей выбирать в зависимости от толщины заполнения (см. раздел 01.04 - Таблица остекления).
3. Для профилей, отмеченных знаком \*, необходима последующая обработка (см. раздел 04.06 - Обработка и сборка профилей).



Контурное исполнение. Открывание внутрь

Левое (L) и правое (R) открывание



Спецификация

Артикул	Наименование Эскиз			1...
Профиль				
АУРС.W62.0105	Профиль рамы		L	1
			H	1
			H	1
АУРС.W62.0205	Профиль створки		L-100	1
			H-65	2
АУРС.W62.0302	Профиль импоста		L-234	1
АУРС.W62.0817	Профиль примыкания створки		L-144	1
АУРС.C48.0602	Профиль штапика		L-234	4
			H-H1-179	2
			H1-144	2
АУРС.W62.0920	Адаптер порога FAPIM DA0581		L-132	1
FAPIM DA0581	Профиль порога		L-132	1

Артикул	Наименование	Эскиз	1...
Комплектующие изделия			
АУРС.W62.0901M	Подкладка опорная		8
100x44x1(3)	Подкладка рихтовочная		8 (8)
АУРС.C48.0919M-01	Заглушка водоотвода		4
АУРС.W62.0937	Угловая закладная		12
АУРС.W62.0912	Уголок пластиковый		4
Штифт 5x10	Штифт 5x10 DIN6325D		24
АУРС.W62.0913	Уголок пластиковый		4
АУРС.W62.0957	Уголок выравнивающий		6
АУРС.W62.0973-01	Закладная крепления импоста		2
АУРС.W62.0951-01	Закладная крепления импоста		2
АУРС.W62.0915-01	Подкладка вспененная		2
АУРС.W62.0921	Упор автоматического порога		1
АУРС.W62.0924	Заглушка профиля примыкания		1
АУРС.W62.0924-01	Заглушка профиля примыкания		1
АУРС.W62.0925	Манжета EPDM		2

Артикул	Наименование	Эскиз		1...
Уплотнители				
FRK98	Уплотнитель резиновый		Lx2+Hx4-460	1
FRK194	Уплотнитель резиновый		(A+B)x2+(A+B1)x2	1
FRK29-01	Уплотнитель резиновый		(A+B)x2+(A+B1)x2	1
FRK170	Уголок резиновый			8
Заполнение 40 мм				
A=L-250, B=H-H1-151				1
A=L-250, B1=H1-116				1

Артикул	Наименование	Эскиз	1...
Крепежные изделия			
3,9x13-A2 DIN7982	Винт самонарезающий		5
3,9x13-A2 DIN7981	Винт самонарезающий		2
3,9x16-A2 DIN7981	Винт самонарезающий		(2xL-364)/300+2



1. Комплектация, приведенная в спецификациях, идентична для дверей левого и правого исполнения.
2. Артикулы профилей штапиков и резиновых уплотнителей выбирать в зависимости от толщины заполнения (см. раздел 01.04 - Таблица остекления).
3. Для профилей, отмеченных знаком \*, необходима последующая обработка (см. раздел 04.06 - Обработка и сборка профилей).

Контурное исполнение. Открывание внутрь

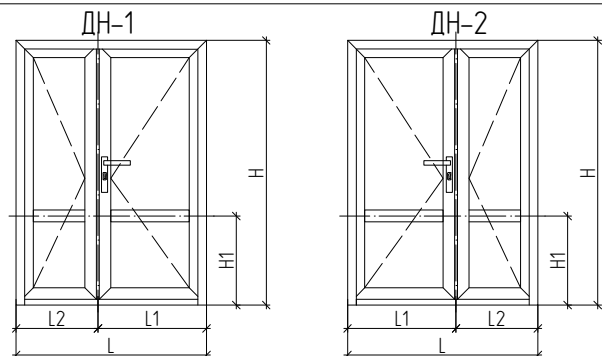
Левое (L) и правое (R) открывание		Спецификация					
		Артикул	Наименование Эскиз			1...	
		Профиль					
		АУРС.W62.0105 	Профиль рамы		L	1	
					H	1	
					H	1	
		АУРС.W62.0204 	Профиль створки		H-65*	1	
			АУРС.W62.0205 	Профиль створки		L1-41,5	2
						L2-41,5*	2
					H-65	3	
		АУРС.W62.0302 	Профиль imposta		L1-175,5	1	
					L2-175,5	1	
		АУРС.W62.0817 	Профиль примыкания створки		L1-85,5	1	
					L2-102,5	1	
		АУРС.C48.0602 	Профиль штапика		L-175,5	4	
					L-175,5	4	
					H-H1-179	4	
					H1-144	4	
		АУРС.W62.0920 	Адаптер порога FAPIM DA0581		L1-73,5	1	
					L2-96,5	1	
		FAPIM DA0581 	Профиль порога		L1-73,5	1	
					L2-96,5** Stublina	1	
					L2-116,5** Fuhr	1	



1. Комплектация, приведенная в спецификациях, идентична для дверей левого и правого исполнения.
2. Артикулы профилей штапиков и резиновых уплотнителей выбирать в зависимости от толщины заполнения (см. раздел 01.04 – Таблица остекления).
3. Для профилей, отмеченных знаком \*, необходима последующая обработка (см. раздел 04.06 – Обработка и сборка профилей).
4. \*\* Длина профиля зависит от устанавливаемого шпингалета. См. стр. 04.06.12 либо 04.06.14.

Контурное исполнение. Открывание внутрь

Левое (L) и правое (R) открывание



Спецификация

Артикул	Наименование	Эскиз	1...
Комплектующие изделия			
АУРС.W62.0901M	Подкладка опорная		16
100x44x1(3)	Подкладка рихтовочная		16 (16)
АУРС.С48.0919M-01	Заглушка водоотвода		8
АУРС.W62.0937	Узловая закладная		20
АУРС.W62.0912	Уголок пластиковый		8
Штифт 5x10	Штифт 5x10 DIN6325D		40
АУРС.W62.0913	Уголок пластиковый		8
АУРС.W62.0957	Уголок выравнивающий		8
АУРС.W62.0973-01	Закладная крепления импоста		4
АУРС.W62.0951-01	Закладная крепления импоста		4
АУРС.W62.0915-01	Подкладка вспененная		4
АУРС.W62.0921	Упор автоматического порога		2
АУРС.W62.0925	Манжета EPDM		3
АУРС.W62.0926	Манжета EPDM		1
Комплектующие для двери с правой активной створкой ДН-1			
АУРС.С48.0906	Заглушка		1
АУРС.С48.0907	Заглушка		2
АУРС.W62.0924	Заглушка профиля примыкания		2
АУРС.W62.0924-01	Заглушка профиля примыкания		1
АУРС.W62.0923	Заглушка пассивной створки		1
Комплектующие для двери с левой активной створкой ДН-2			
АУРС.С48.0906	Заглушка		2
АУРС.С48.0907	Заглушка		1
АУРС.W62.0924	Заглушка профиля примыкания		1
АУРС.W62.0924-01	Заглушка профиля примыкания		2
АУРС.W62.0923-01	Заглушка пассивной створки		1

Артикул	Наименование	Эскиз	1...
Уплотнители			
FRK98	Уплотнитель резиновый		LxHx6-475
FRK194	Уплотнитель резиновый		(A+A1+B+B1)x4
FRK29-01	Уплотнитель резиновый		(A+A1+B+B1)x4
FRK170	Уголок резиновый		16
Заполнение 40 мм			
	A=L1-191, B=H-H1-151		1
	A=L1-191, B1=H1-169		1
	A1=L2-191, B=H-H1-151		1
	A1=L2-191, B1=H1-169		1

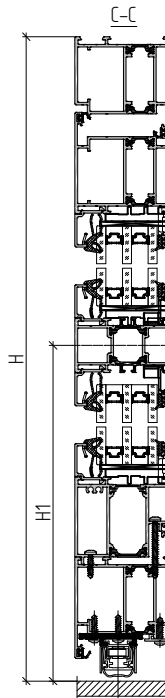
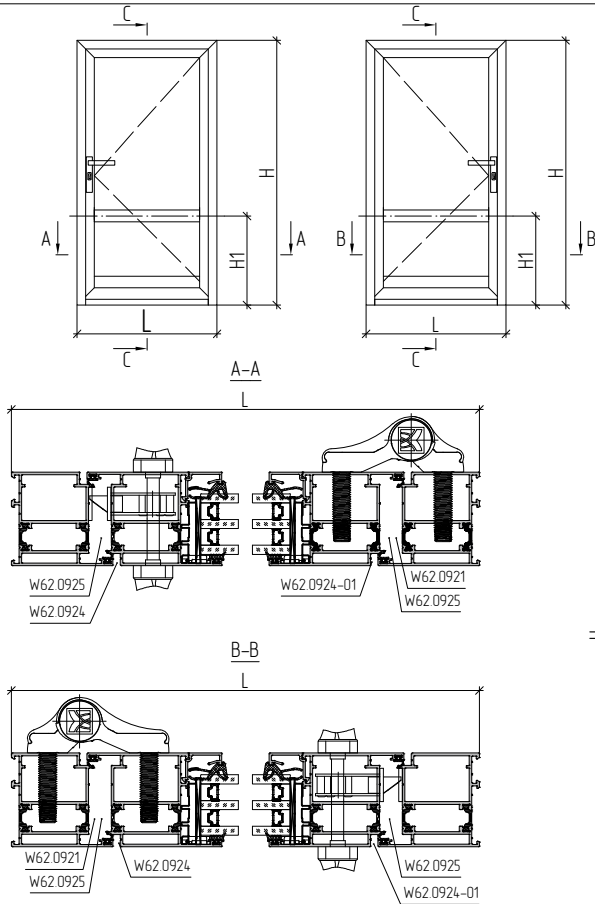
Артикул	Наименование	Эскиз	1...
Крепежные изделия			
2,9x9,5-A2 DIN7982	Винт самонарезающий		3
3,9x13-A2 DIN7982	Винт самонарезающий		10
3,9x13-A2 DIN7981	Винт самонарезающий		3
3,9x16-A2 DIN7981	Винт самонарезающий		(2xL-560)/300+4
3,9x19-A2 DIN7981	Винт самонарезающий		2



1. Комплектация, приведенная в спецификациях, идентична для дверей левого и правого исполнения.
2. Артикулы профилей штапиков и резиновых уплотнителей выбирать в зависимости от толщины заполнения (см. раздел 01.04 - Таблица остекления).
3. Для профилей, отмеченных знаком \*, необходима последующая обработка (см. раздел 04.06 - Обработка и сборка профилей).

Цокольное исполнение. Открывание внутрь

Левое (L) и правое (R) открывание



Спецификация

Артикул	Наименование	Эскиз	Л	1...
Профиль				
AYPC.W62.0105	Профиль рамы		L	1
			H	1
			H	1
AYPC.W62.0205	Профиль створки		L-100	1
			H-65	2
AYPC.W62.0302	Профиль импоста		L-234	1
AYPC.W62.0839	Профиль цоколя		L-234	1
AYPC.W62.0817	Профиль примыкания створки		L-144	1
AYPC.C48.0602	Профиль штапика		L-234	4
			H-H1-179	2
			H1-144	2
AYPC.W62.0920	Адаптер порога FAPIM DA0581		L-132	1
FAPIM DA0581	Профиль порога		L-132	1

Артикул	Наименование	Эскиз	1...
Комплектующие изделия			
AYPC.W62.0901M	Подкладка опорная		8
100x4.4x1(3)	Подкладка рихтовочная		8 (8)
AYPC.C48.0919M-01	Заглушка водоотвода		4
AYPC.W62.0937	Угловая закладная		12
AYPC.W62.0912	Уголок пластиковый		4
Штифт 5x10	Штифт 5x10 DIN6325D		24
AYPC.W62.0913	Уголок пластиковый		4
AYPC.W62.0914	Комплект заглушек угловых		1
AYPC.W62.0957	Уголок выравнивающий		6
AYPC.W62.0973-01	Закладная крепления импоста		2
AYPC.W62.0951-01	Закладная крепления импоста		2
AYPC.W62.0915-01	Подкладка вспененная		2
AYPC.W62.0921	Упор автоматического порога		1
AYPC.W62.0924	Заглушка профиля примыкания		1
AYPC.W62.0924-01	Заглушка профиля примыкания		1
AYPC.W62.0925	Манжета EPDM		2

Артикул	Наименование	Эскиз	Л	1...
Уплотнители				
FRK98	Уплотнитель резиновый		Lx2+Hx4-460	1
FRK194	Уплотнитель резиновый		(A+B)x2+(A+B1)x2	1
FRK29-01	Уплотнитель резиновый		(A+B)x2+(A+B1)x2	1
FRK170	Уголок резиновый			8
Заполнение 40 мм				
			A=L-250, B=H-H1-151	1
			A=L-250, B1=H1-169	1

Артикул	Наименование	Эскиз	1...
Крепежные изделия			
3,9x13-A2 DIN7982	Винт самонарезающий		5
3,9x13-A2 DIN7981	Винт самонарезающий		2
3,9x16-A2 DIN7981	Винт самонарезающий		(3xL-684)/300+6
3,9x38-A2 DIN7981	Винт самонарезающий		(L-234)/300



1. Комплектация, приведенная в спецификациях, идентична для дверей левого и правого исполнения.
2. Артикулы профилей штапиков и резиновых уплотнителей выбирать в зависимости от толщины заполнения (см. раздел 01.04 - Таблица остекления).
3. Для профилей, отмеченных знаком \*, необходима последующая обработка (см. раздел 04.06 - Обработка и сборка профилей).

Цокольное исполнение. Открывание внутрь

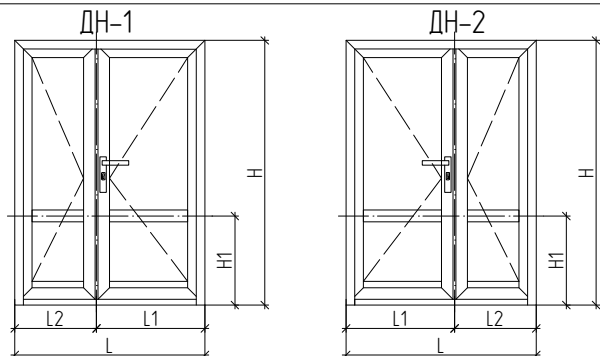
Левое (L) и правое (R) открывание		Спецификация					
		Артикул	Наименование Эскиз			1...	
		Профиль					
		АУРС.W62.0105 	Профиль рамы		L	1	
					H	1	
					H	1	
		АУРС.W62.0204 	Профиль створки		H-65*	1	
			АУРС.W62.0205 	Профиль створки		L1-41,5	2
						L2-41,5*	2
					H-65	3	
		АУРС.W62.0302 	Профиль штапика		L1-175,5	1	
						L2-175,5	1
		АУРС.W62.0839 	Профиль цоколя		L1-175,5	1	
						L2-175,5	1
		АУРС.W62.0817 	Профиль примыкания створки		L1-85,5	1	
						L2-102,5	1
		АУРС.C48.0602 	Профиль штапика		L-175,5	4	
					L-175,5	4	
					H-H1-179	4	
					H1-144	4	
		АУРС.W62.0920 	Адаптер порога FAPIM DA0581		L1-73,5	1	
						L2-96,5	1
		FAPIM DA0581 	Профиль порога		L1-73,5	1	
					L2-96,5** Stublina	1	
					L2-116,5** Fuhr	1	



1. Комплектация, приведенная в спецификациях, идентична для дверей левого и правого исполнений.
2. Артикулы профилей штапиков и резиновых уплотнителей выбирать в зависимости от толщины заполнения (см. раздел 01.04 - Таблица остекления).
3. Для профилей, отмеченных знаком \*, необходима последующая обработка (см. раздел 04.06 - Обработка и сборка профилей).
4. \*\* Длина профиля зависит от устанавливаемого штапика. См. стр. 04.06.12 либо 04.06.14.

Цокольное исполнение. Открывание внутрь

Левое (L) и правое (R) открывание



Спецификация

Артикул	Наименование	Эскиз	1...
Комплектующие изделия			
АУРС.W62.0901M	Подкладка опорная		16
100x44x1(3)	Подкладка рихтовочная		16 (16)
АУРС.C48.0919M-01	Заглушка водоотвода		8
АУРС.W62.0937	Угловая закладная		20
АУРС.W62.0912	Уголок пластиковый		8
Штифт 5x10	Штифт 5x10 DIN6325D		40
АУРС.W62.0913	Уголок пластиковый		8
АУРС.W62.0914	Комплект заглушек угловых		2
АУРС.W62.0957	Уголок выравнивающий		8
АУРС.W62.0973-01	Закладная крепления импоста		4
АУРС.W62.0951-01	Закладная крепления импоста		4
АУРС.W62.0915-01	Подкладка вспененная		4
АУРС.W62.0921	Упор автоматического порога		2
АУРС.W62.0925	Манжета EPDM		3
АУРС.W62.0926	Манжета EPDM		1
Комплектующие для двери с правой активной створкой ДН-1			
АУРС.C48.0906	Заглушка		1
АУРС.C48.0907	Заглушка		2
АУРС.W62.0924	Заглушка профиля примыкания		1
АУРС.W62.0924-01	Заглушка профиля примыкания		2
АУРС.W62.0923	Заглушка пассивной створки		1
Комплектующие для двери с левой активной створкой ДН-2			
АУРС.C48.0906	Заглушка		2
АУРС.C48.0907	Заглушка		1
АУРС.W62.0924	Заглушка профиля примыкания		2
АУРС.W62.0924-01	Заглушка профиля примыкания		1
АУРС.W62.0923-01	Заглушка пассивной створки		1

Артикул	Наименование	Эскиз	1...
Уплотнители			
FRK98	Уплотнитель резиновый		Lx2+Hx6-475
FRK194	Уплотнитель резиновый		(A+A1+B+B1)x4
FRK29-01	Уплотнитель резиновый		(A+A1+B+B1)x4
FRK170	Уголок резиновый		16
Заполнение 40 мм			
A=L1-191, B=H-H1-151			1
A=L1-191, B1=H1-169			1
A1=L2-191, B=H-H1-151			1
A1=L2-191, B1=H1-169			1

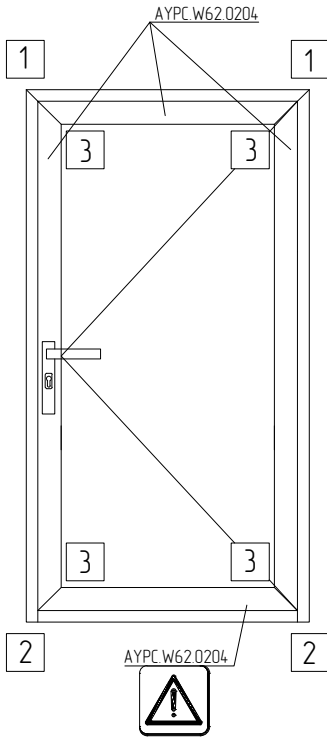
Артикул	Наименование	Эскиз	1...
Крепежные изделия			
2,9x9,5-A2 DIN7982	Винт самонарезающий		3
3,9x13-A2 DIN7982	Винт самонарезающий		10
3,9x13-A2 DIN7981	Винт самонарезающий		3
3,9x16-A2 DIN7981	Винт самонарезающий		(2xL-450)/300+(L-234)/300+6
3,9x19-A2 DIN7981	Винт самонарезающий		2
3,9x38-A2 DIN7981	Винт самонарезающий		(L-234)/300



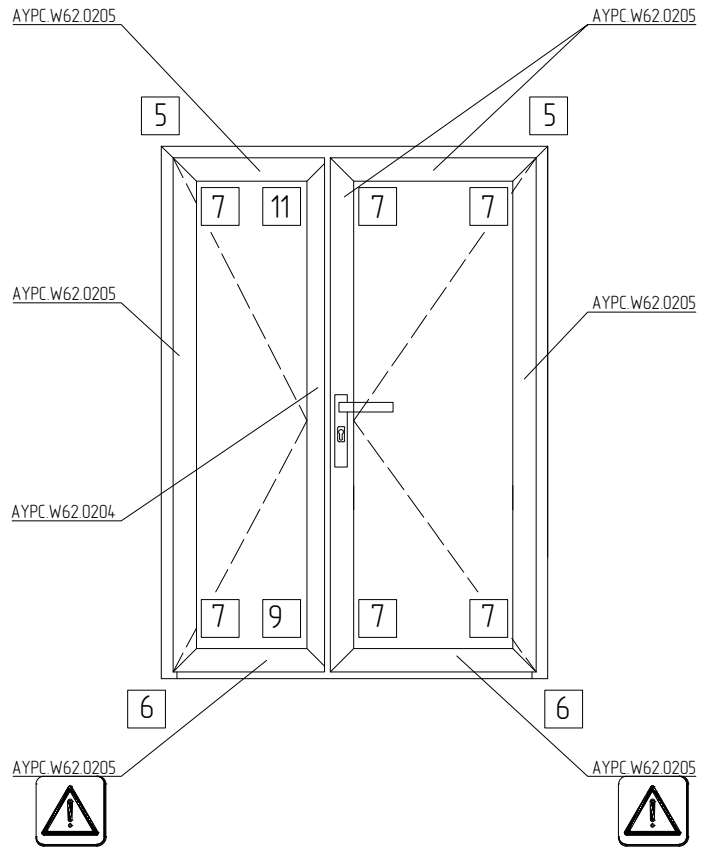
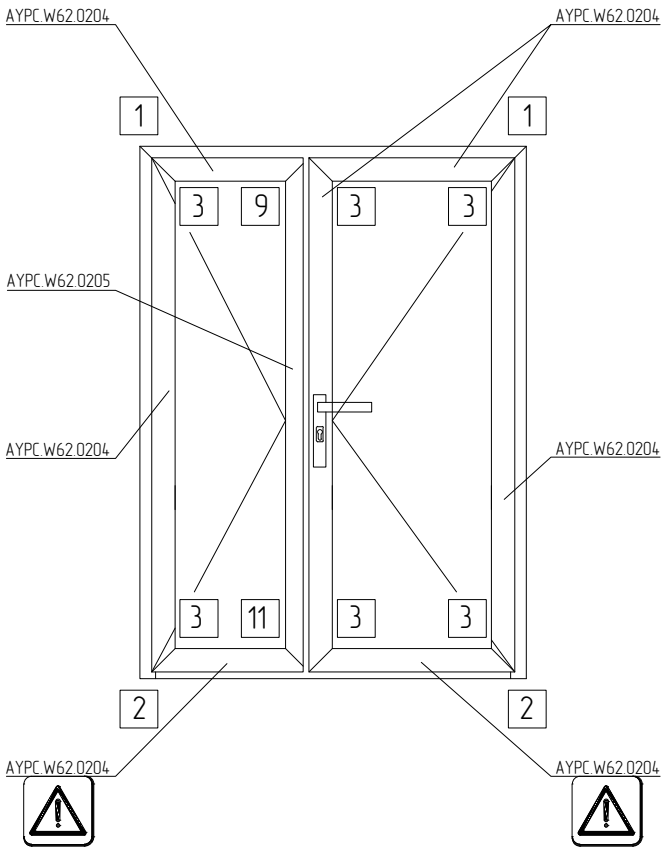
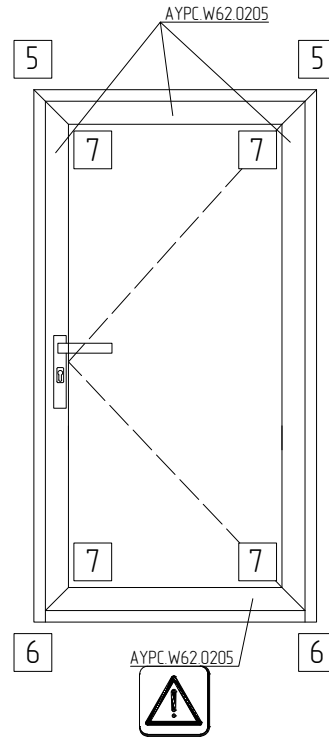
1. Комплектация, приведенная в спецификациях, идентична для дверей левого и правого исполнения.
2. Артикулы профилей штапиков и резиновых уплотнителей выбирать в зависимости от толщины заполнения (см. раздел 01.04 – Таблица остекления).
3. Для профилей, отмеченных знаком \*, необходима последующая обработка (см. раздел 04.06 – Обработка и сборка профилей).

Схемы исполнения конструкций с автоматическим порогом

Открытие наружу



Открытие вовнутрь



При изготовлении дверной створки под автоматические пороги использовать только профили AYPC.W62.0204 и AYPC.W62.0205. Последовательности сборки угловых соединений, кроме 2, 6, 13 см. в разделе 03.06.

Схемы исполнения конструкций с автоматическим порогом

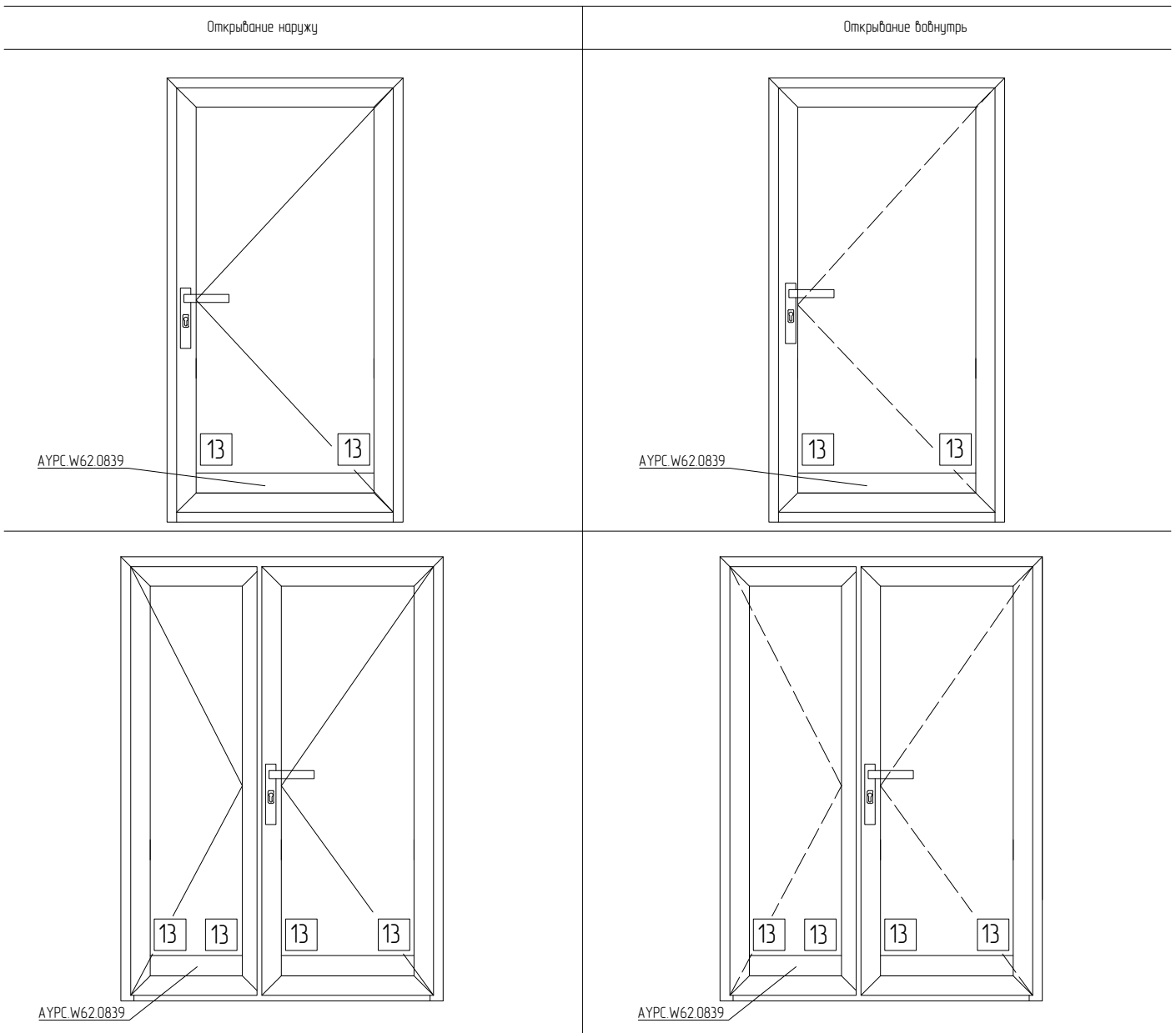
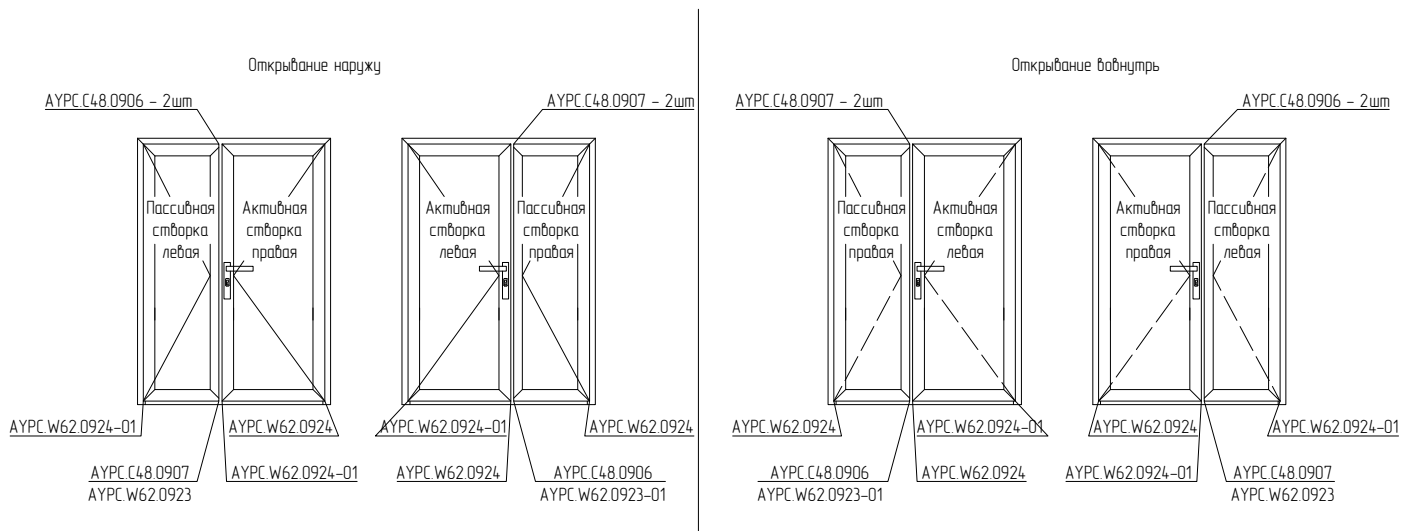


Схема установки заглушек в зависимости от типа исполнения двери







Последовательность установки автоматического порога на активную створку

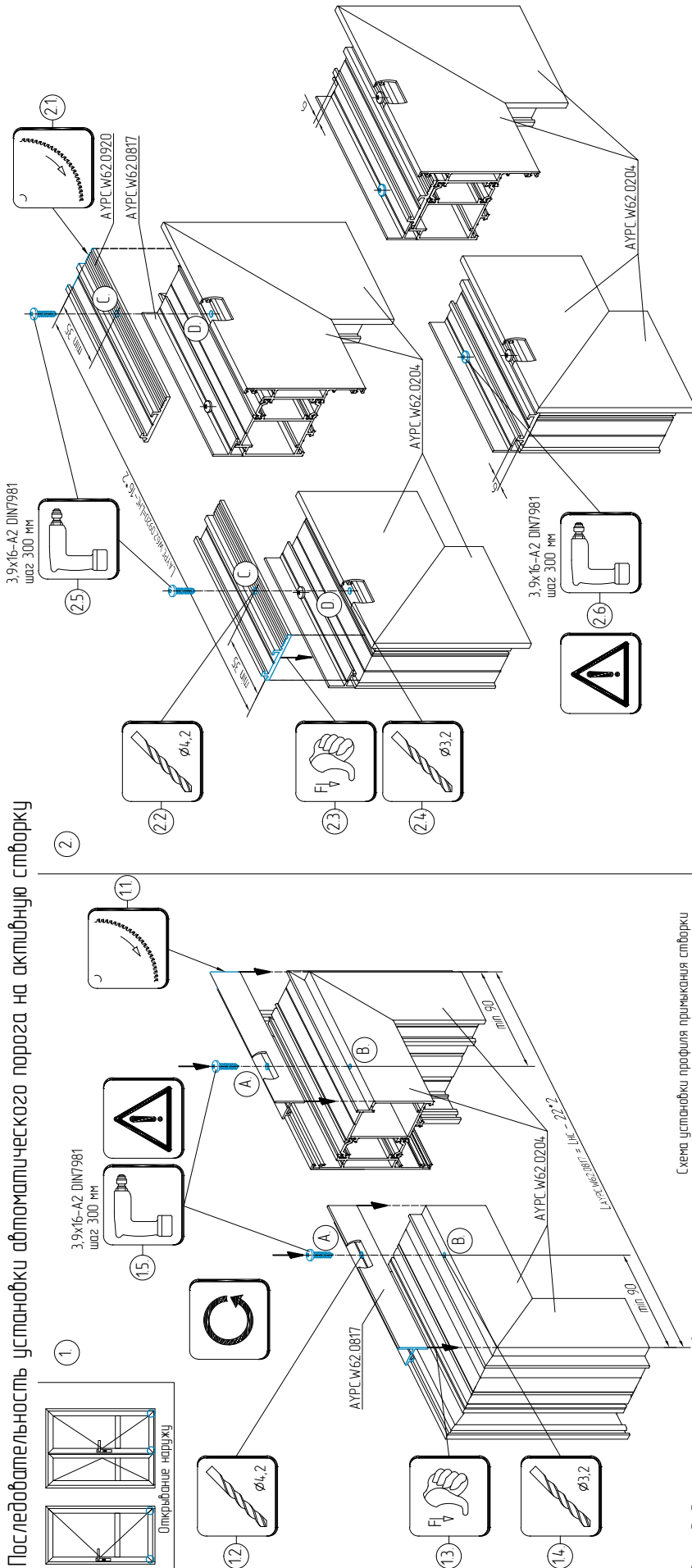
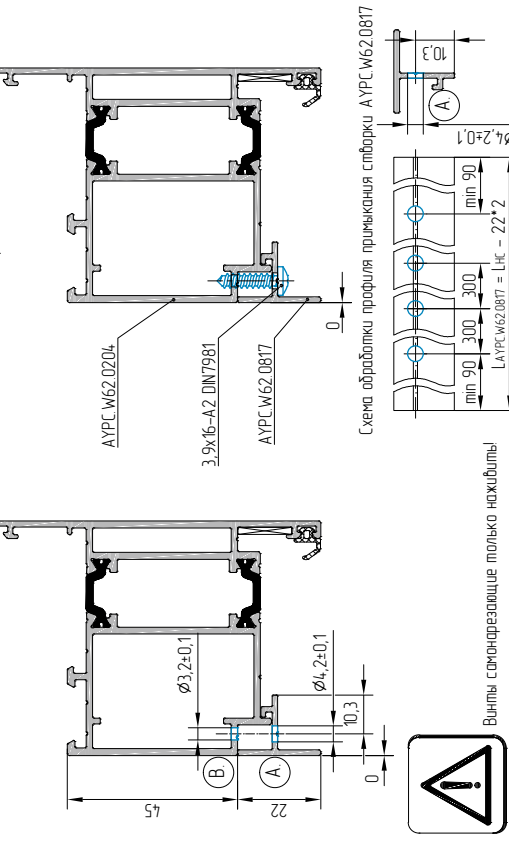


Схема обработки профиля прижимания створки АУРС.W62.0817 и створки АУРС.W62.0204

Схема установки профиля прижимания створки АУРС.W62.0817 при помощи винтов самонарезающих 3,9х16-А2 DIN7981



Винты самонарезающие только нажимать!

Последовательность установки адаптера порога АУРС.W62.0920

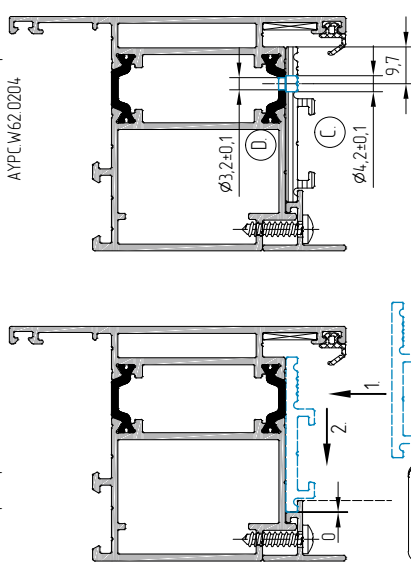


Схема обработки адаптера порога АУРС.W62.0920 и створки АУРС.W62.0204

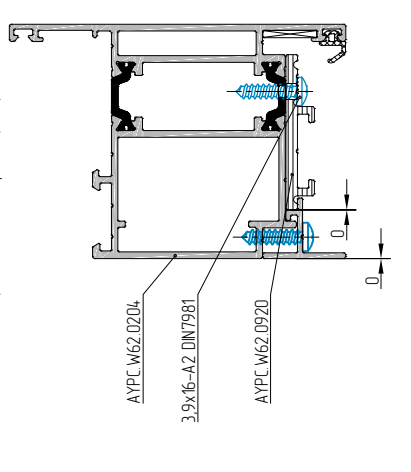
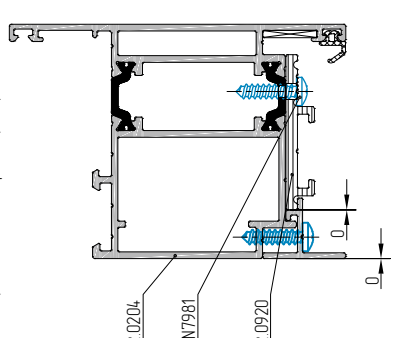
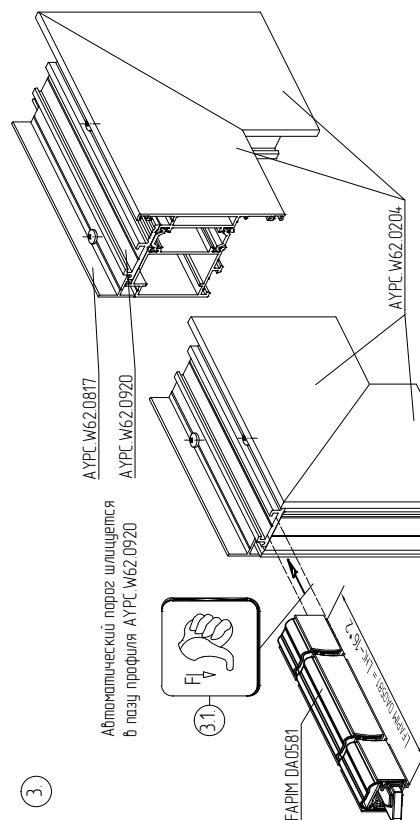
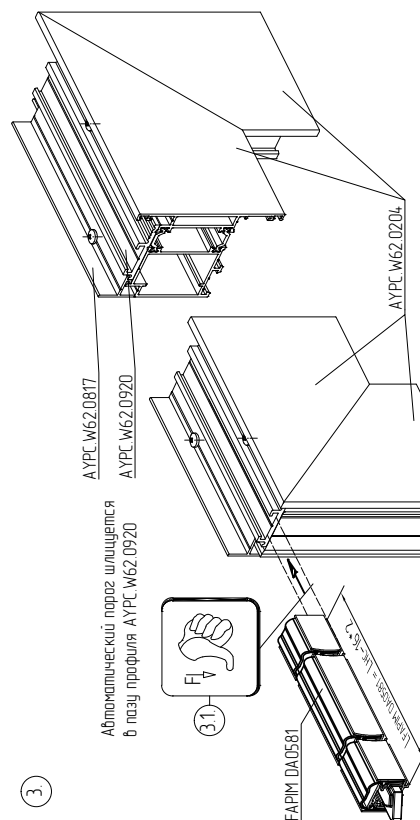
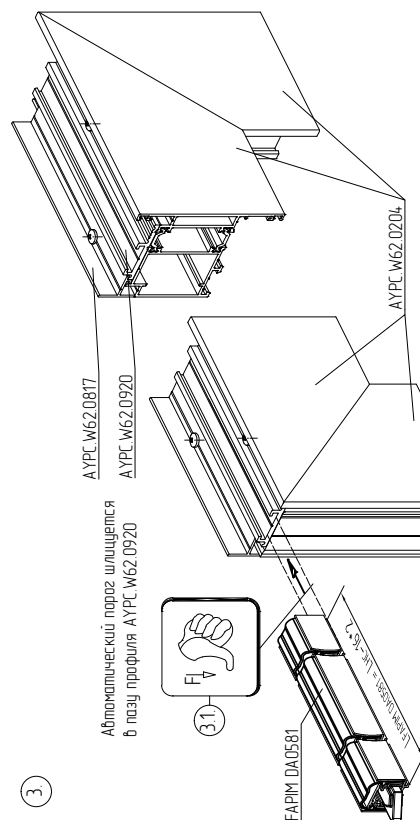
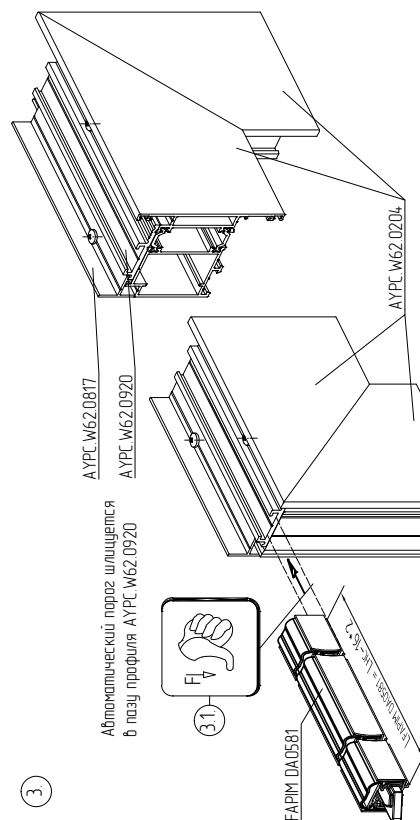
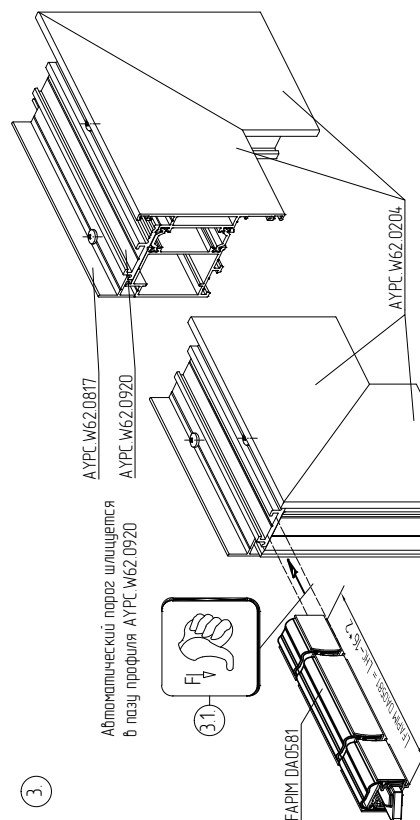
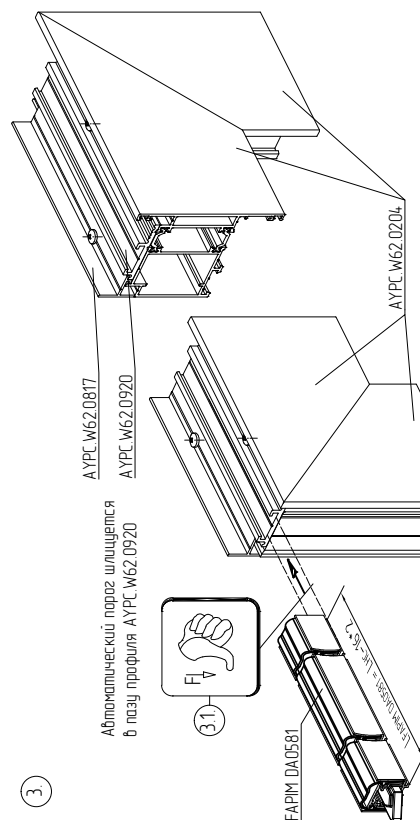
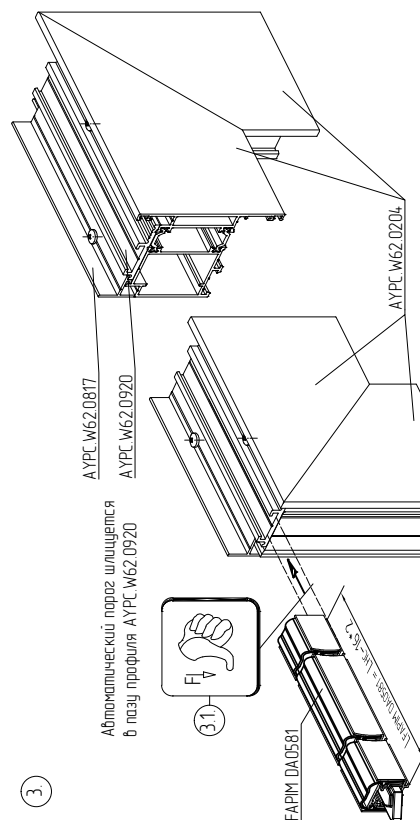
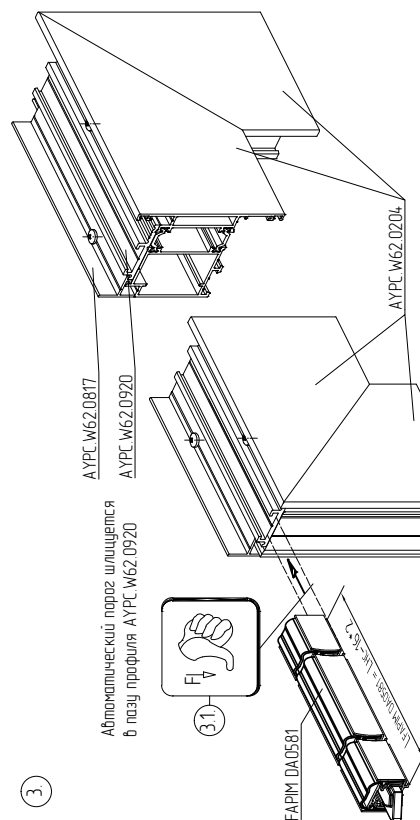
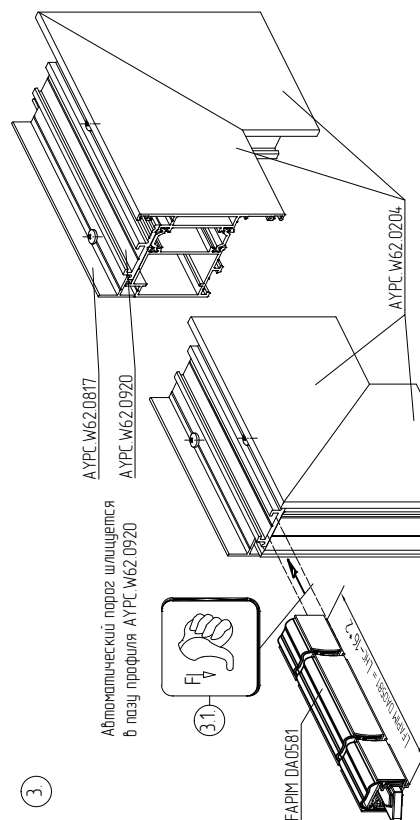
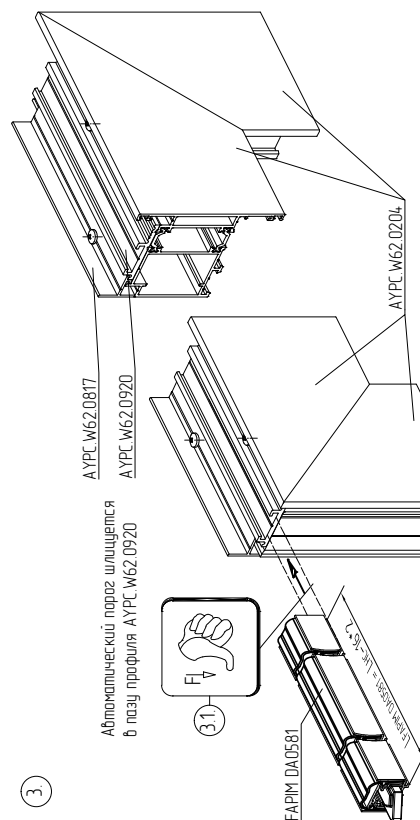
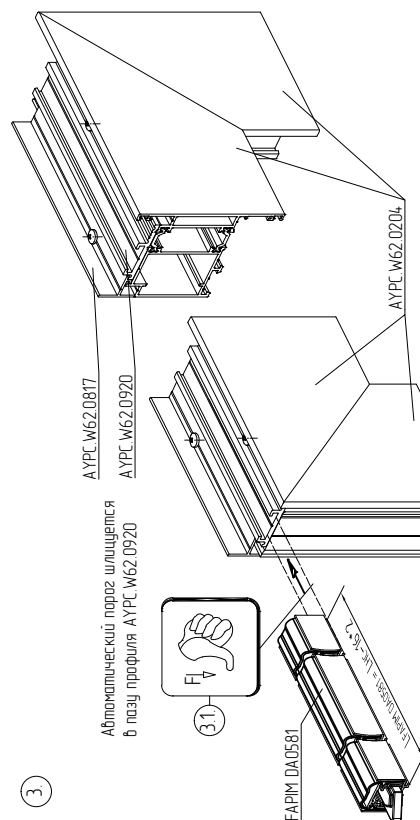
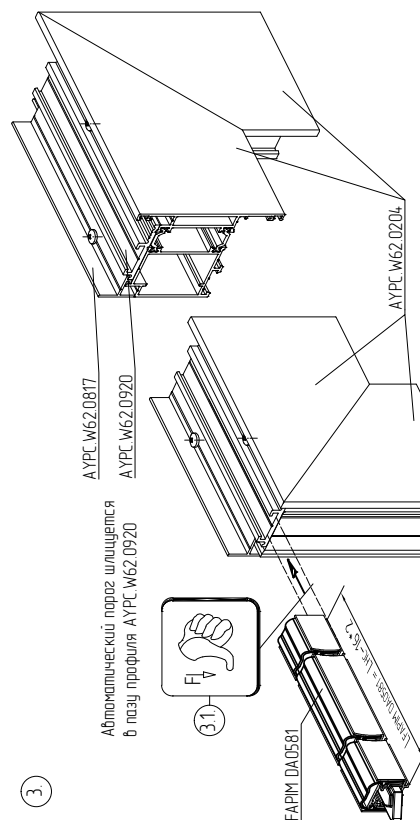
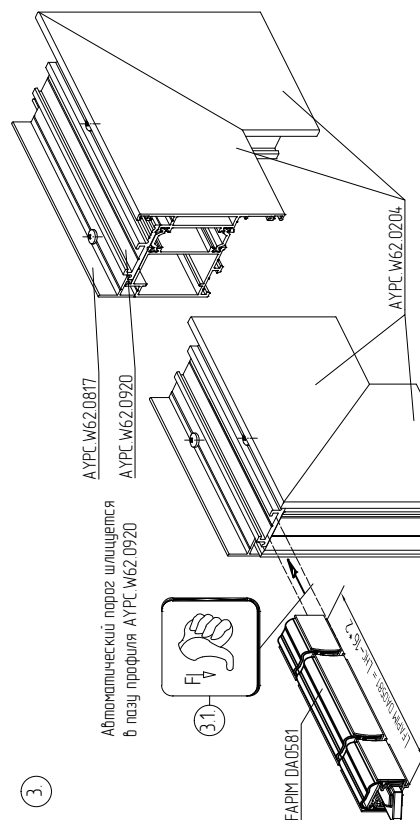
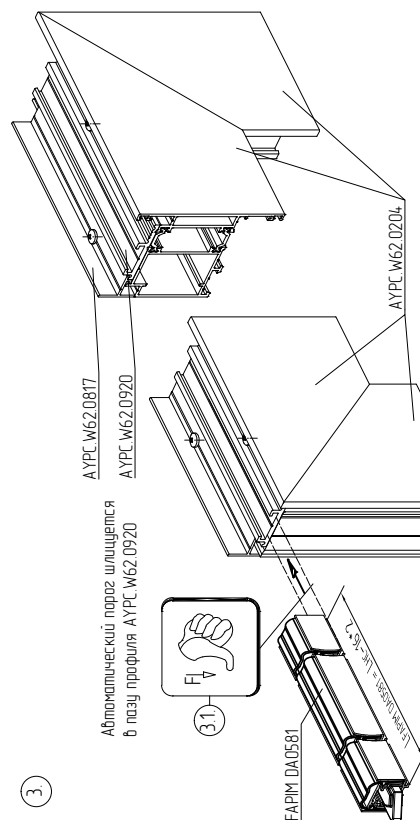
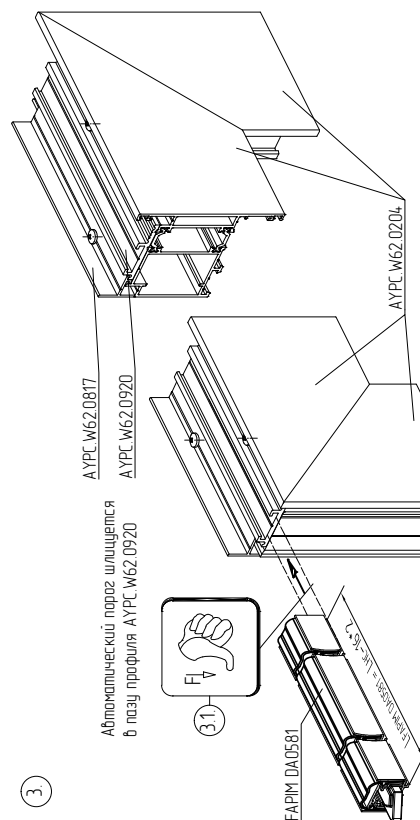
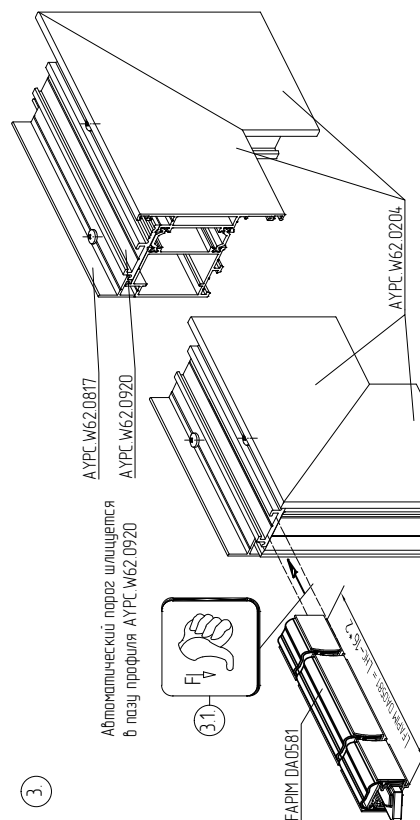
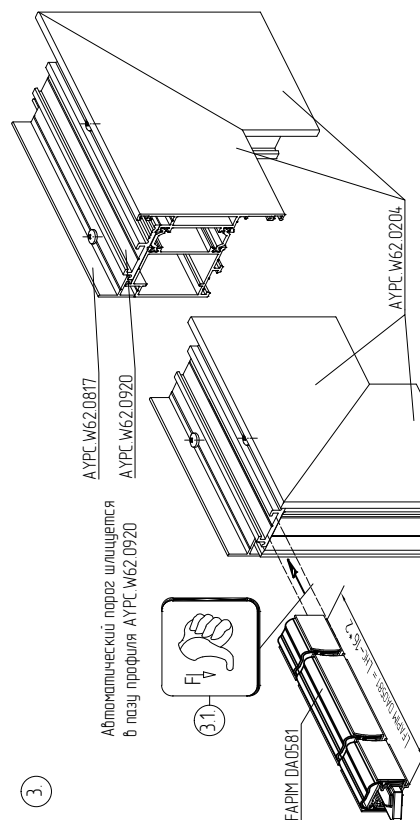
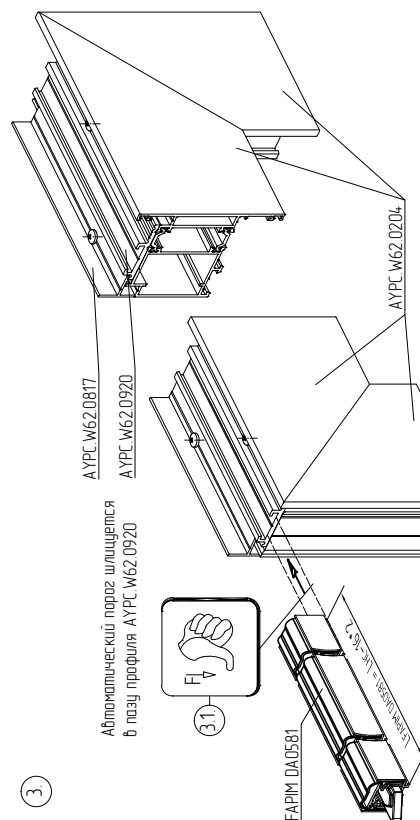
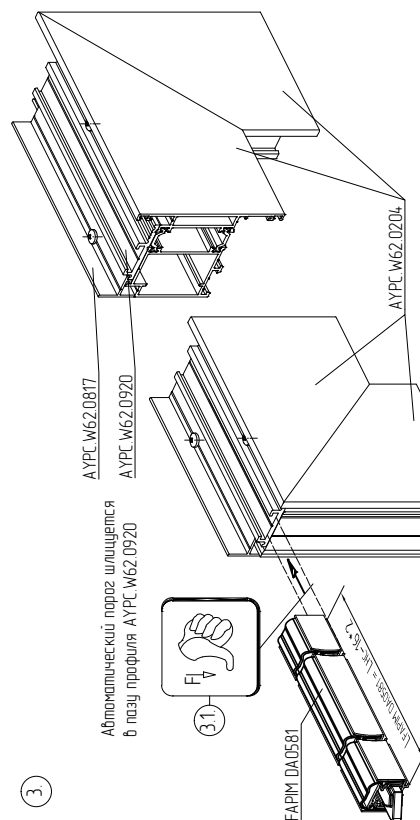
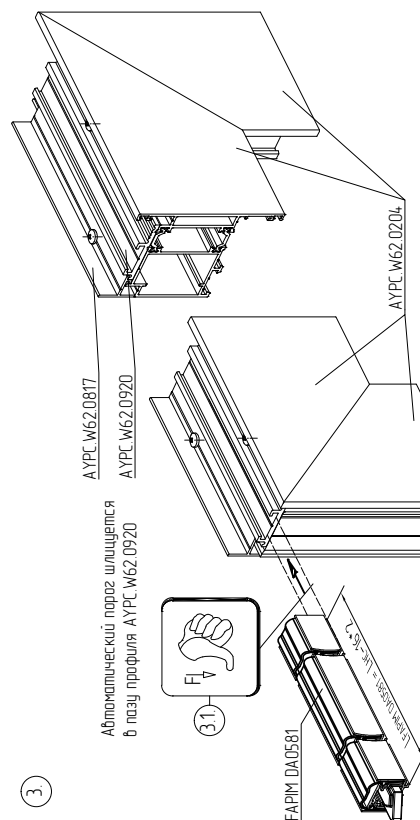
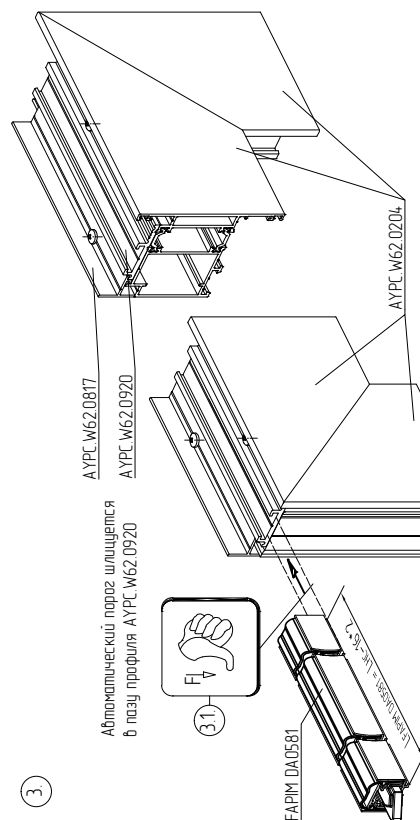
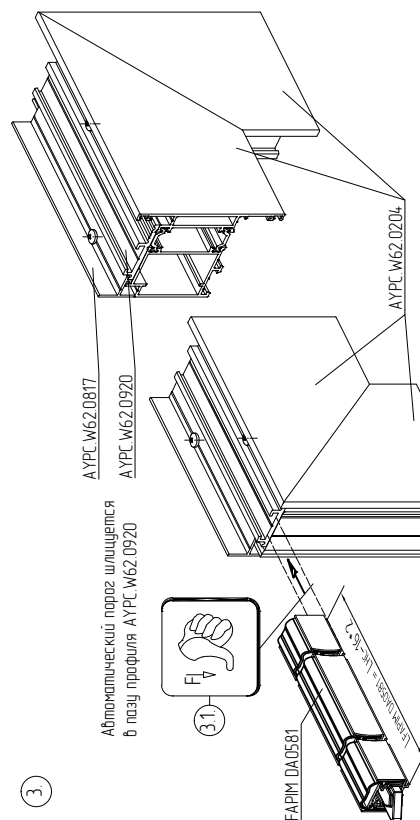
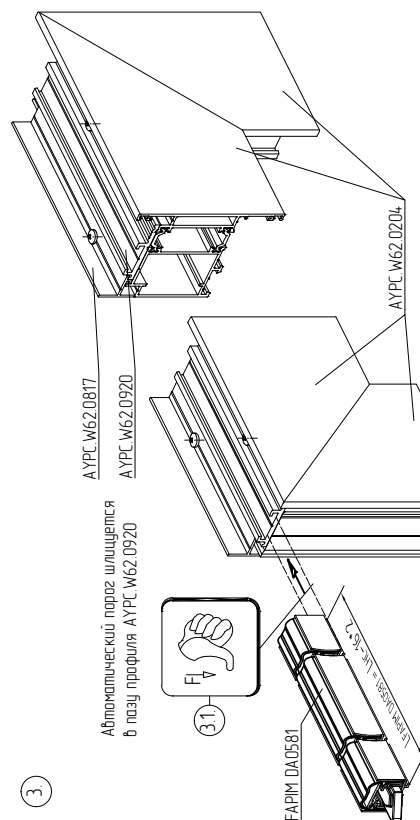
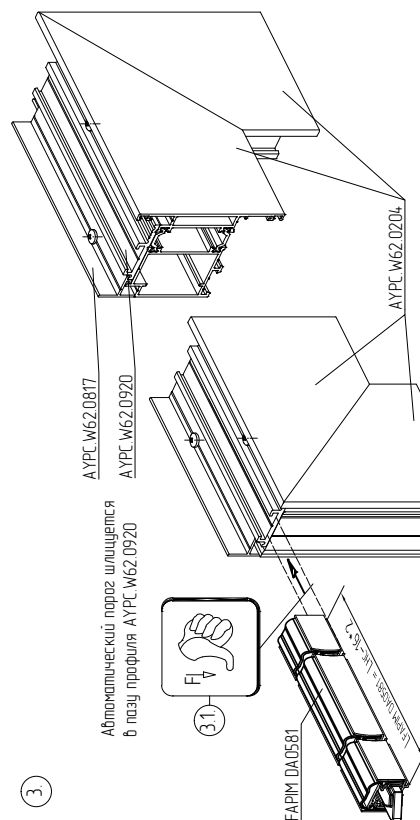
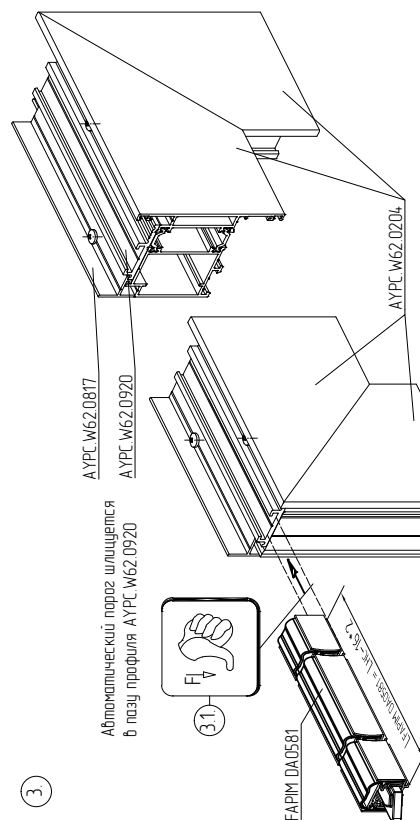
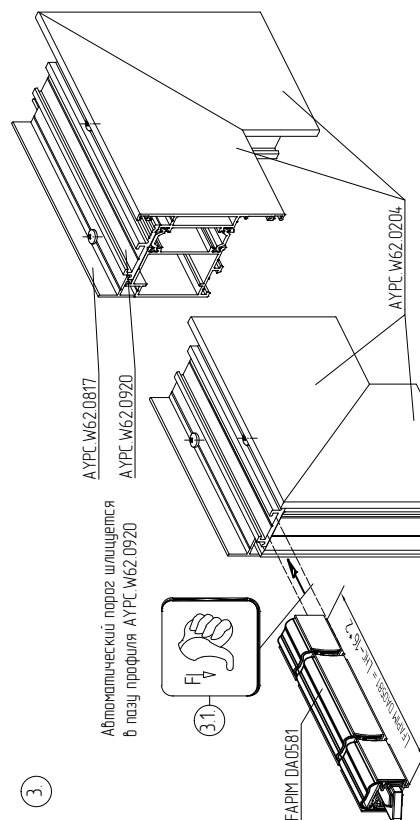
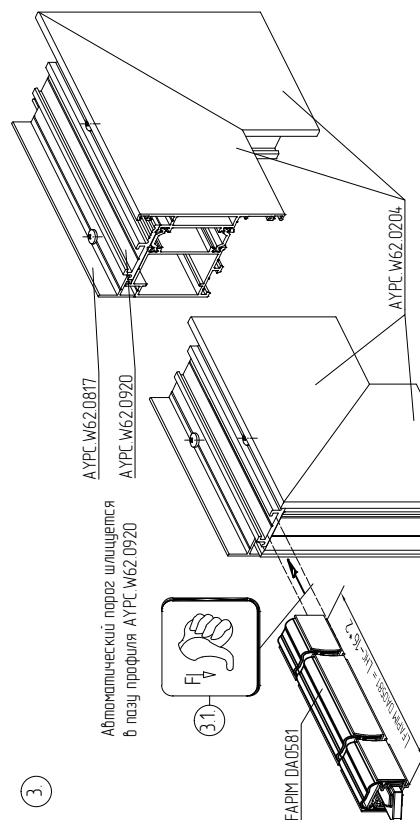
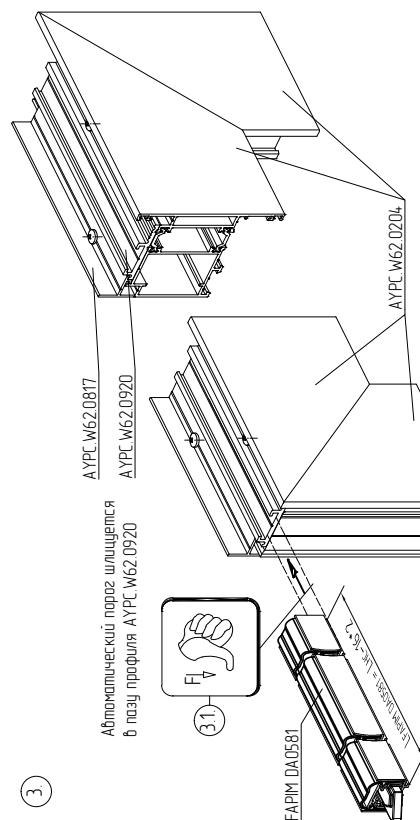
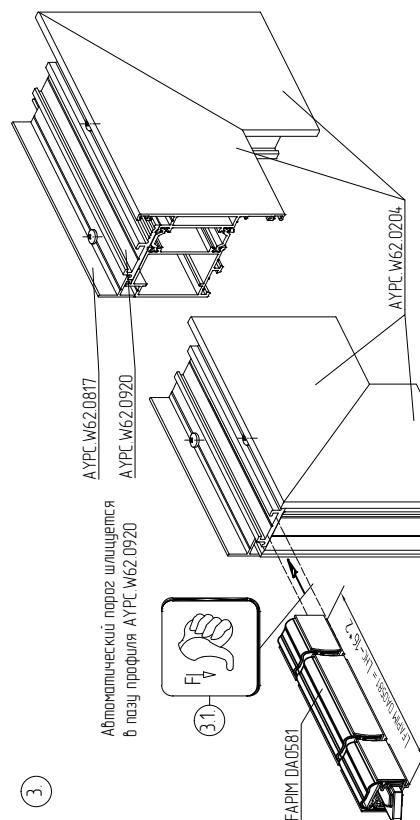
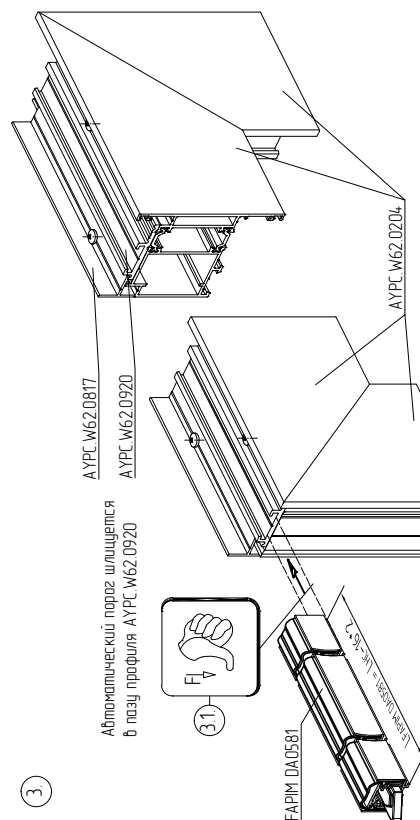
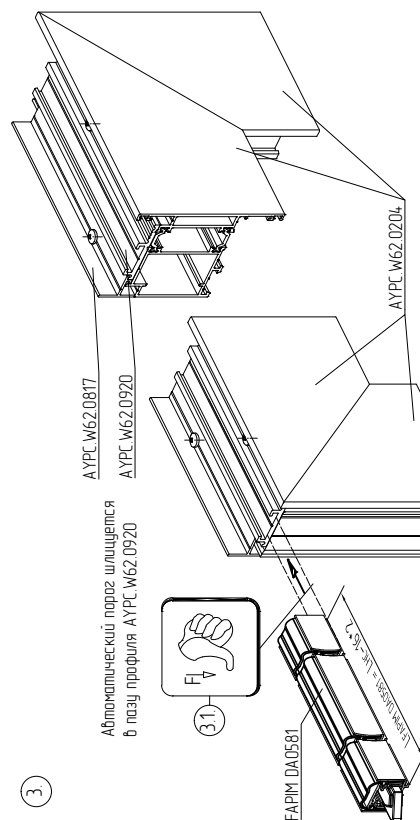
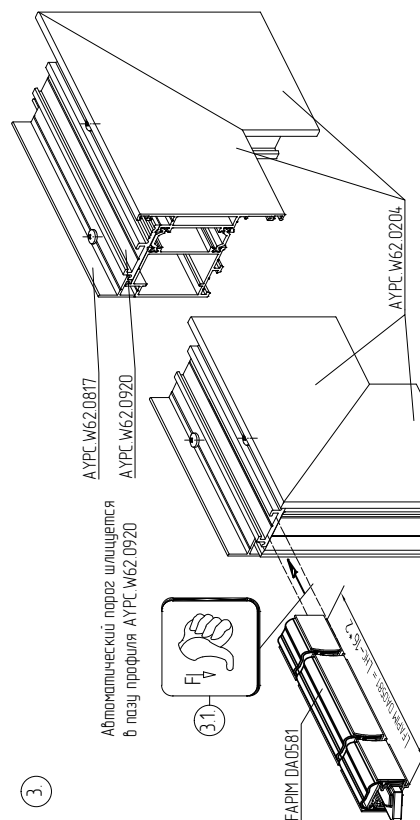
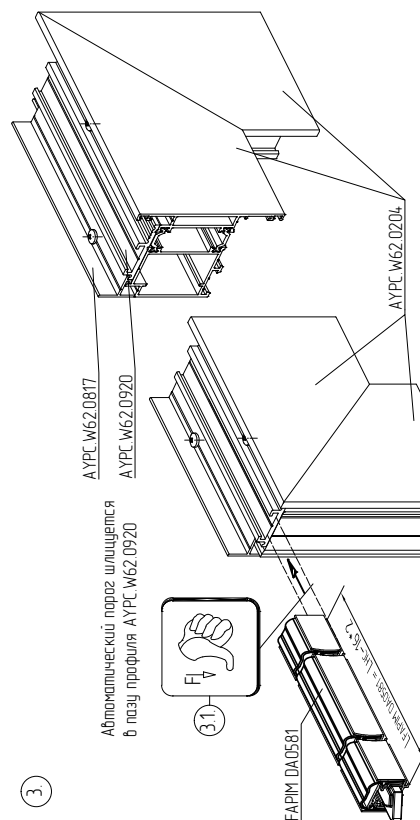
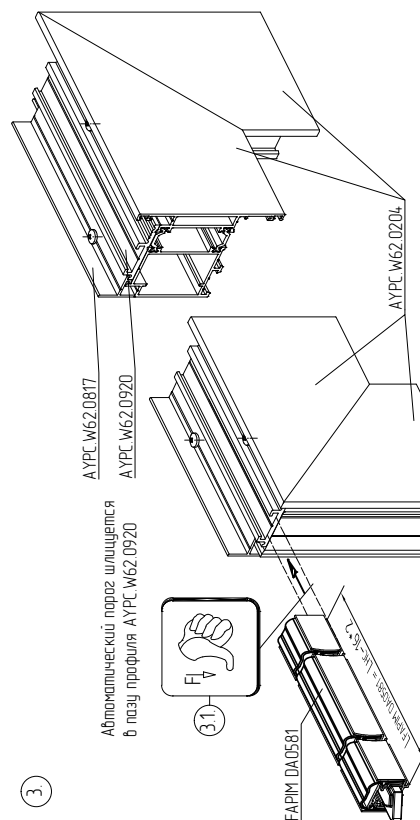
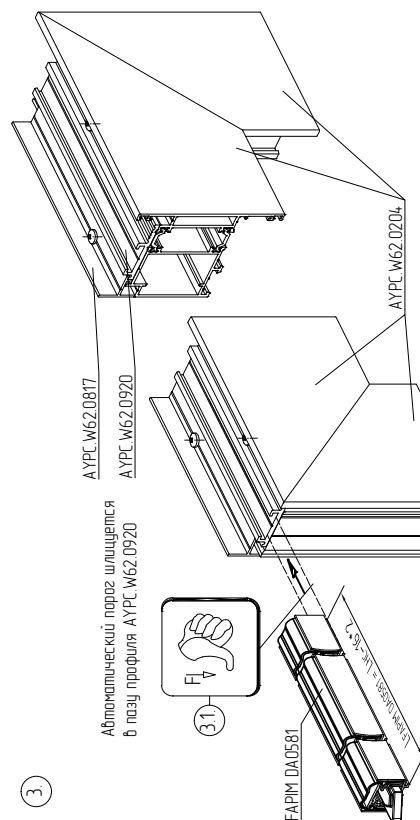
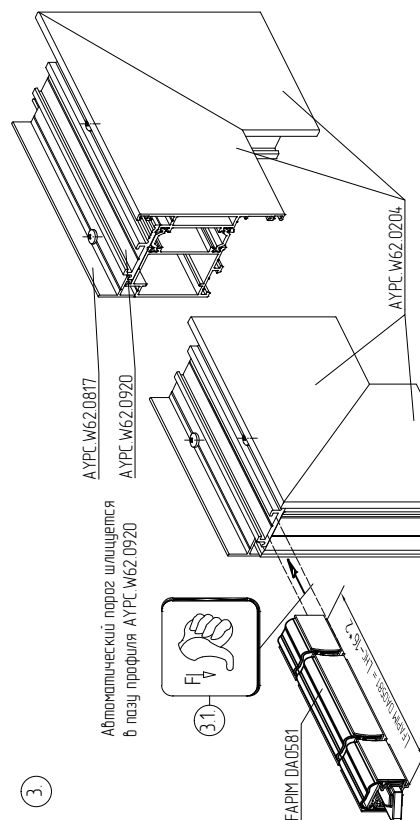
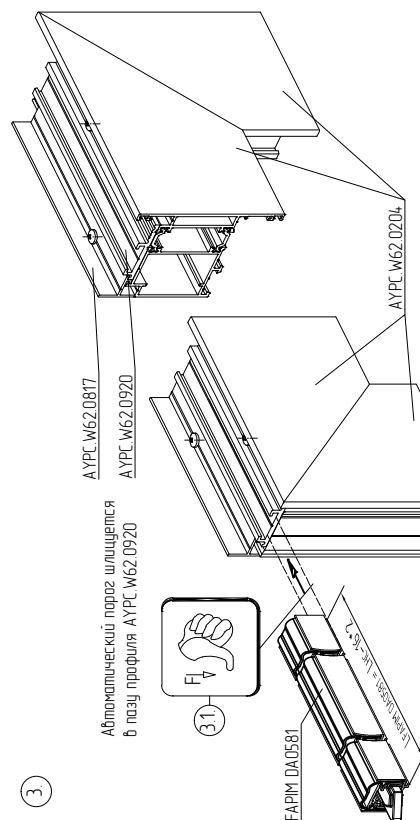
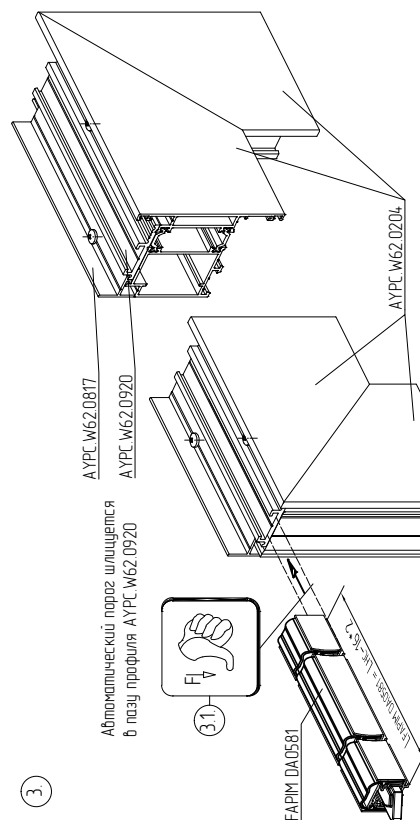
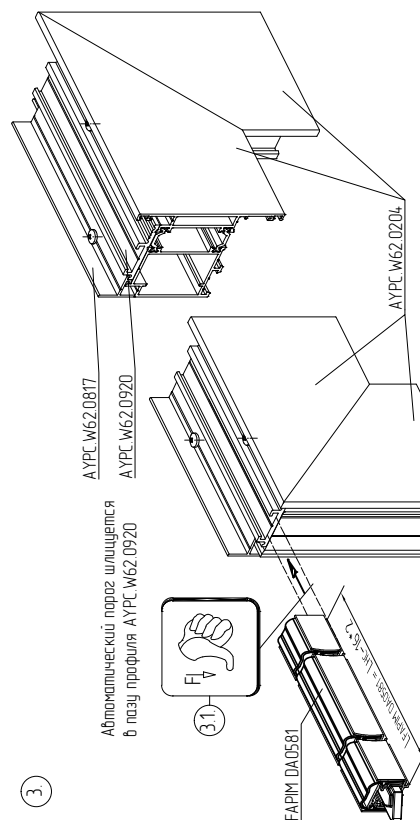
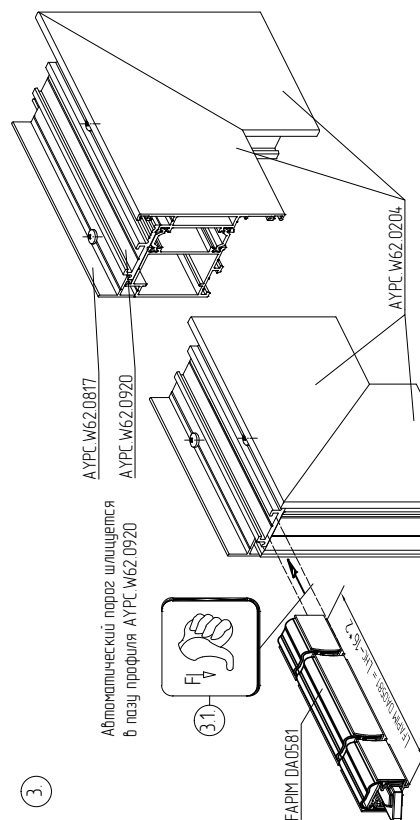
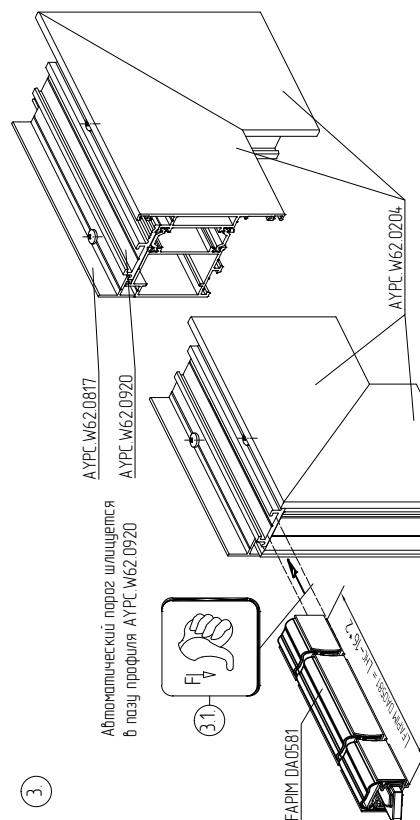
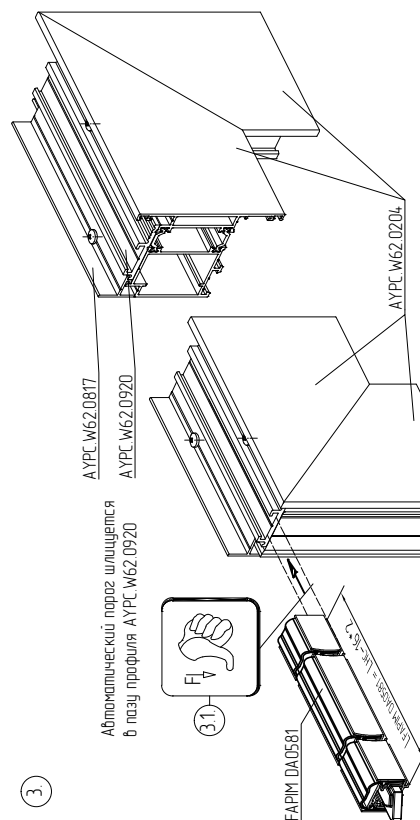
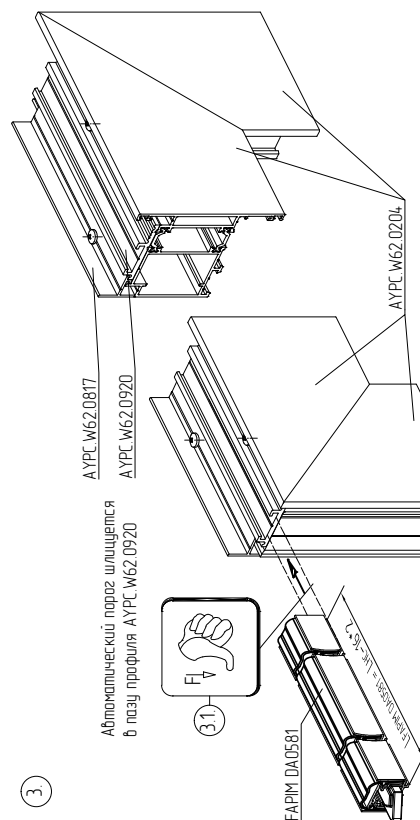
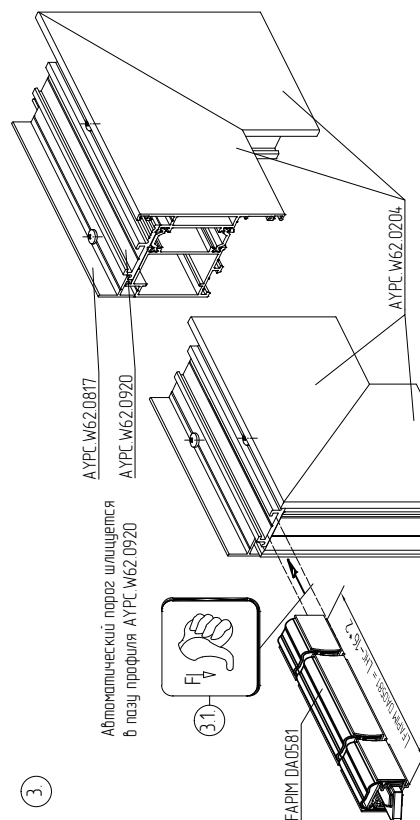
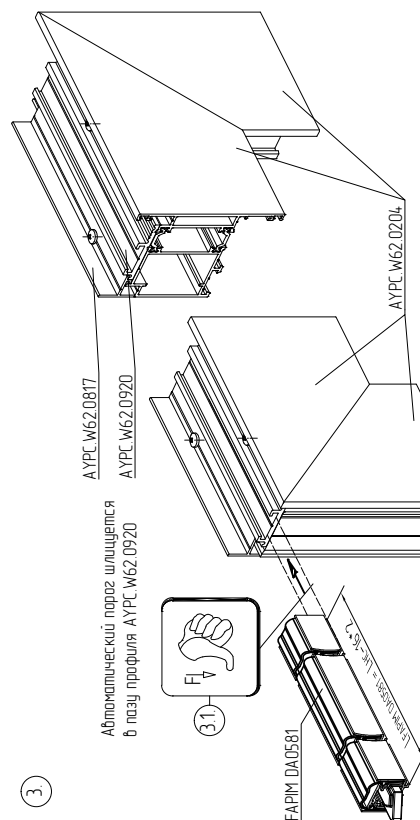
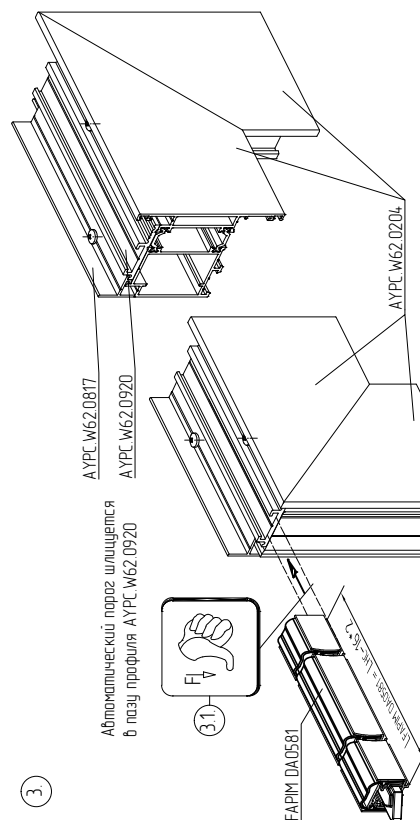
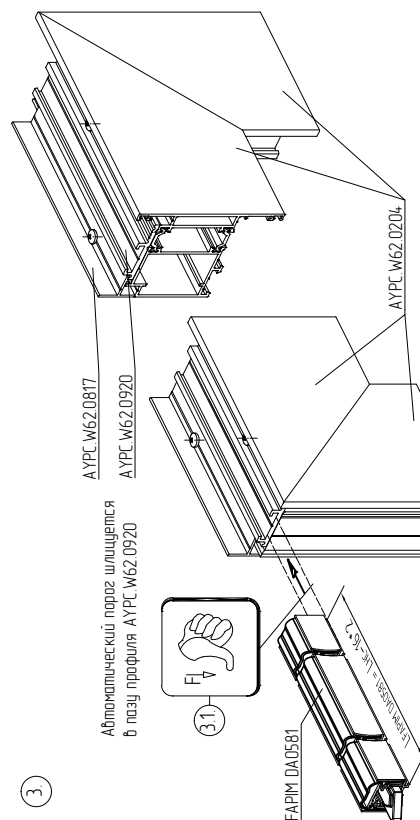
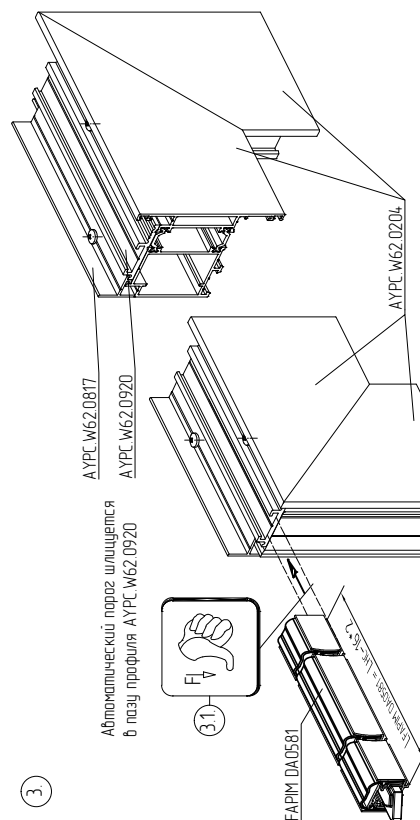
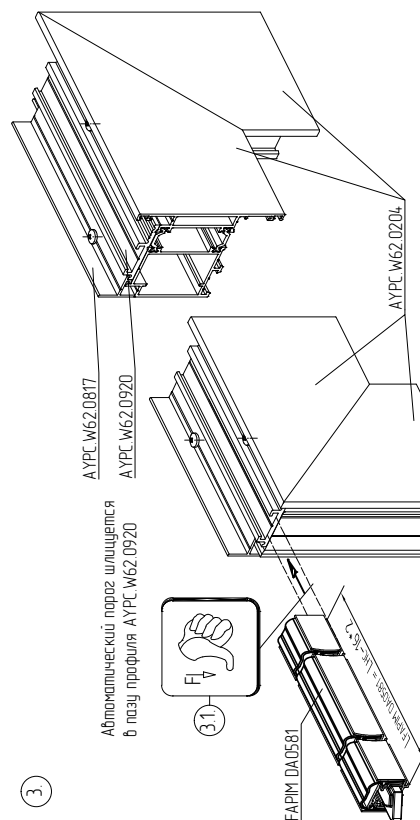
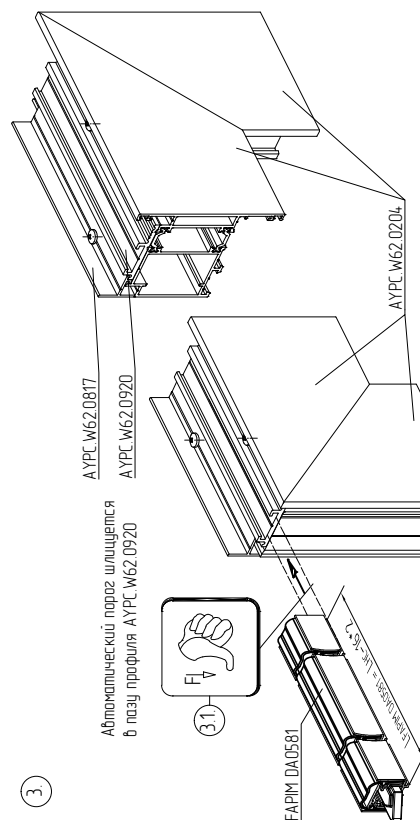
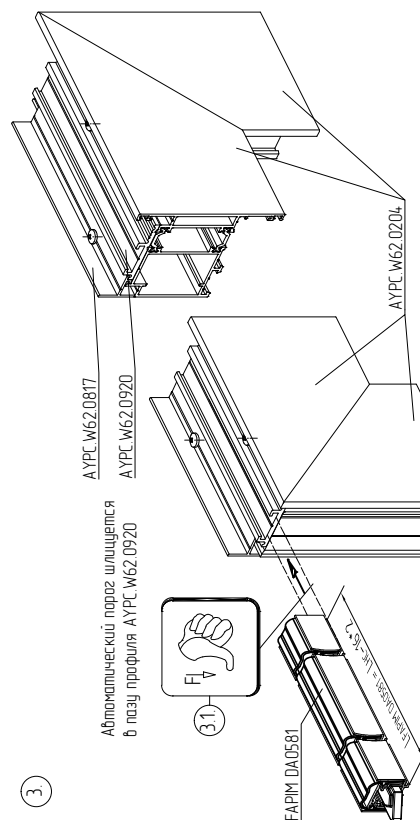
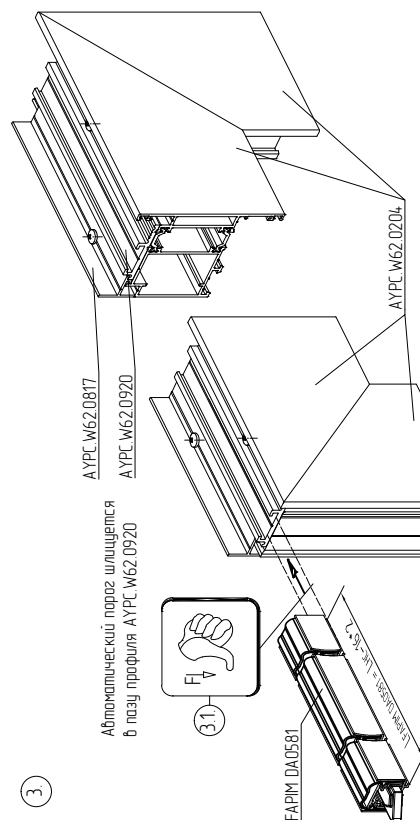
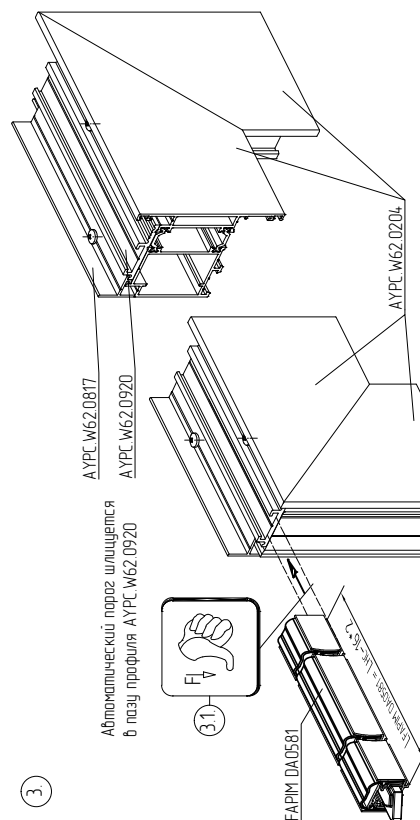
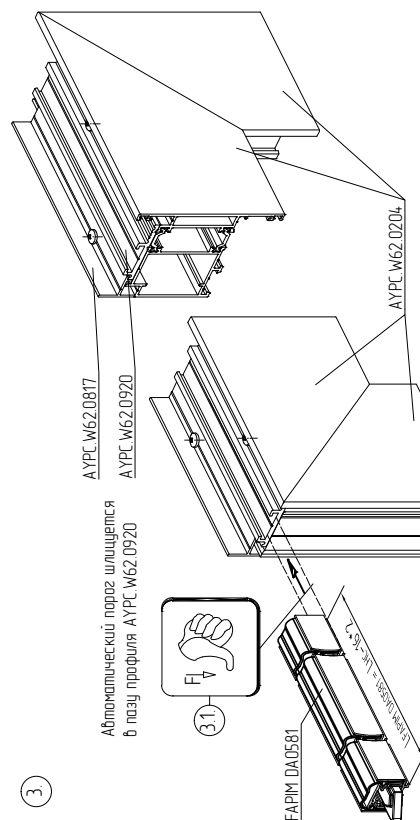
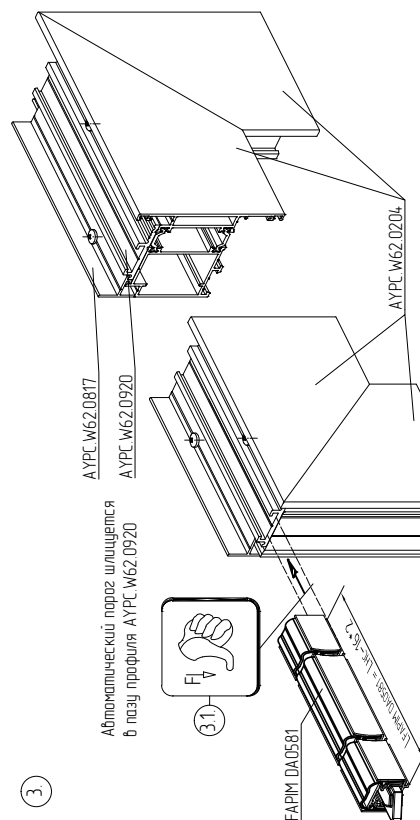
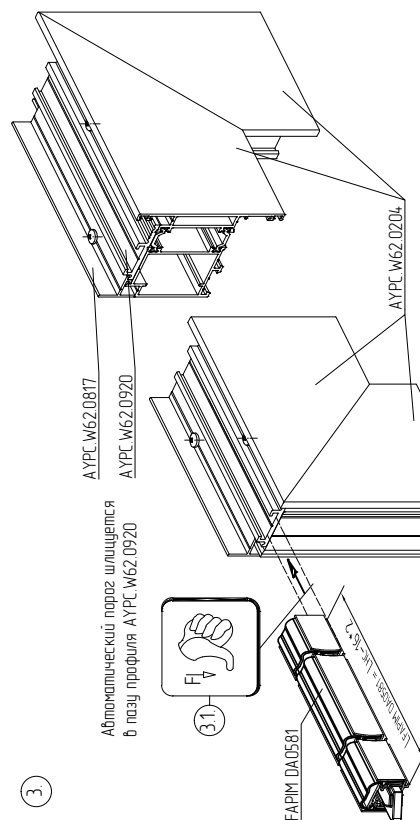
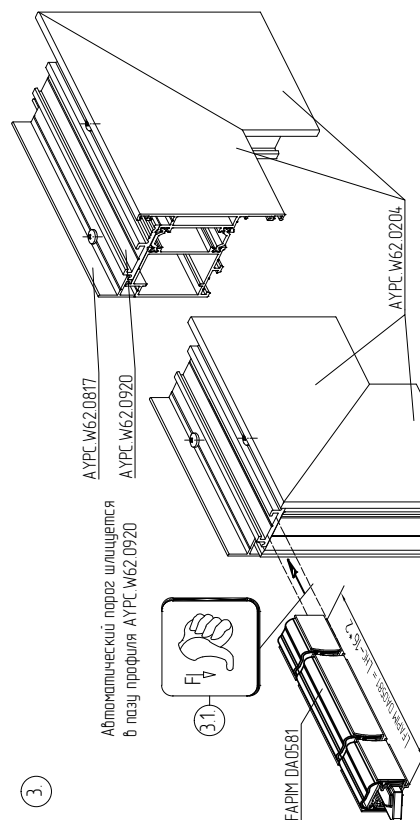
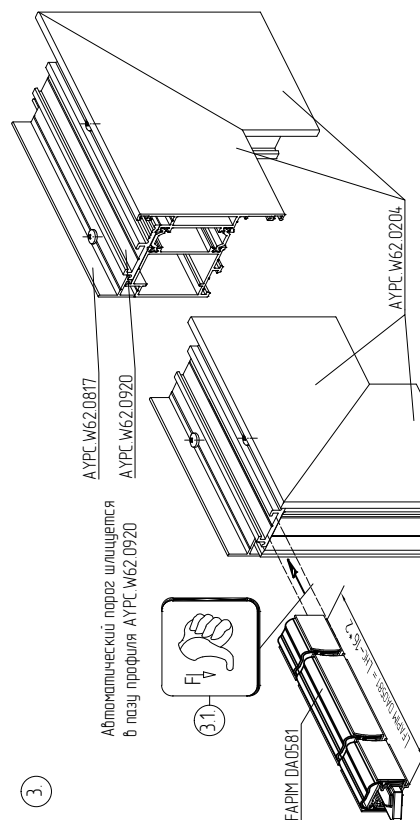
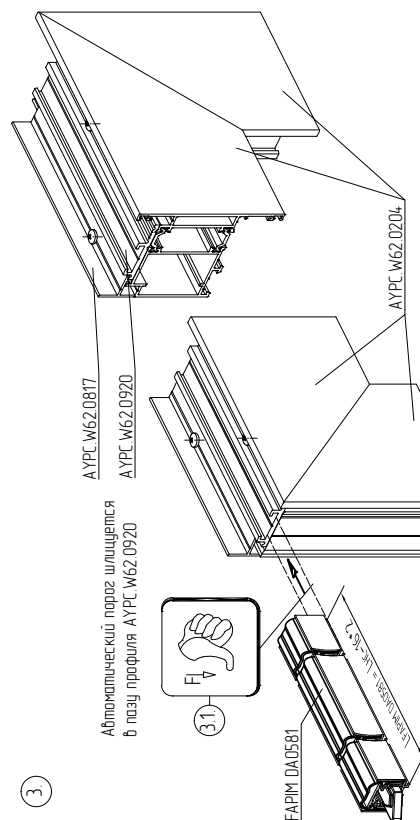
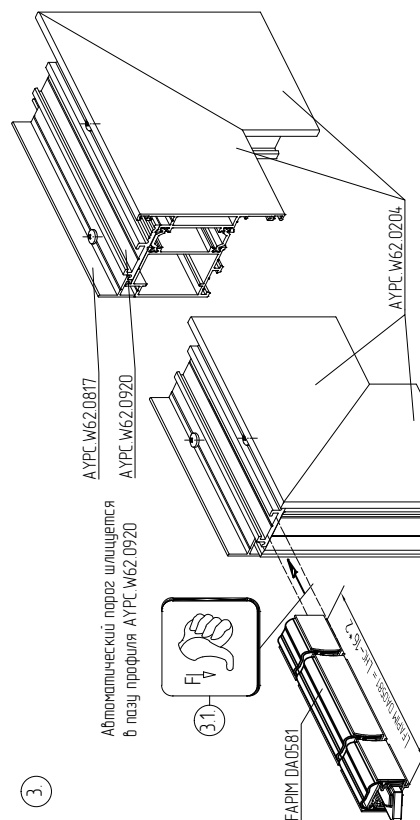
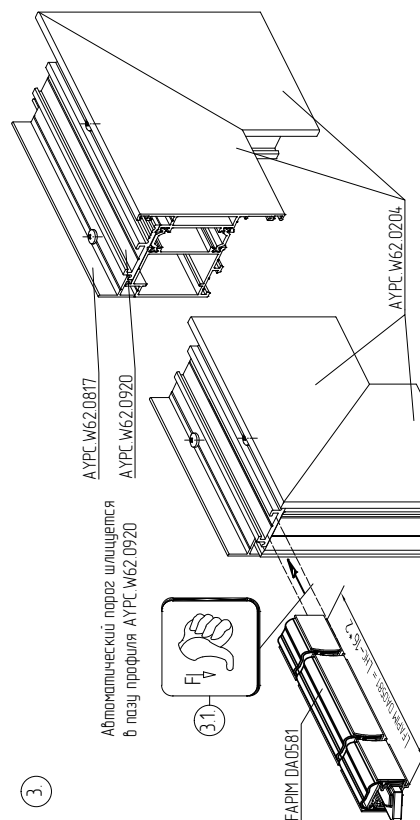
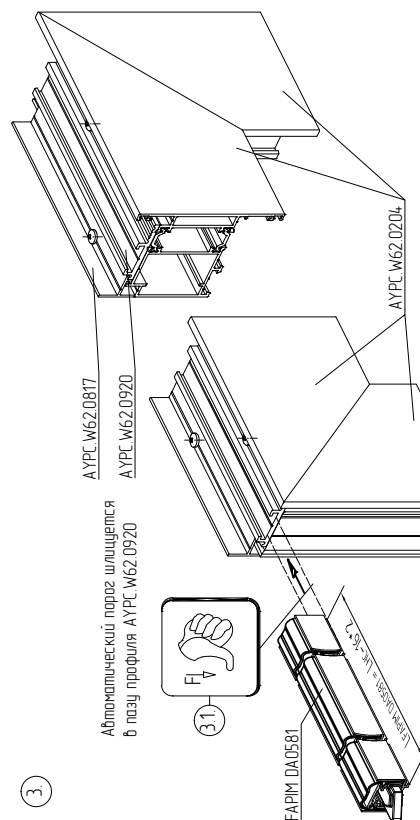
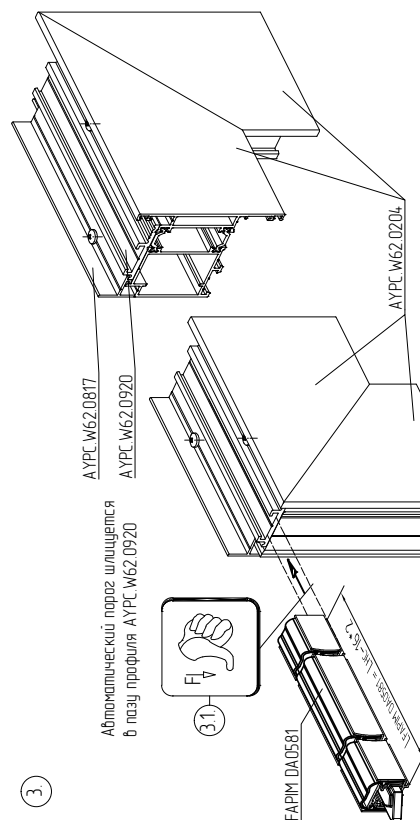
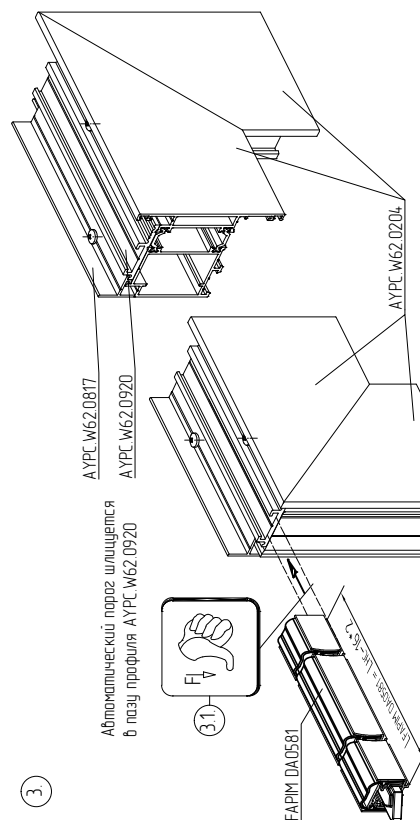
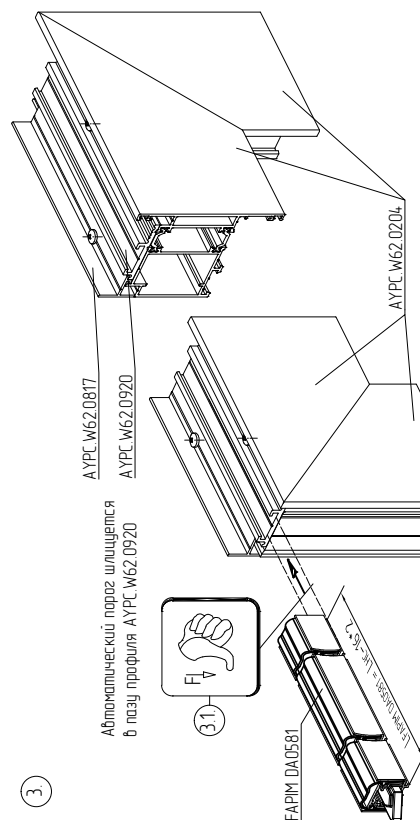
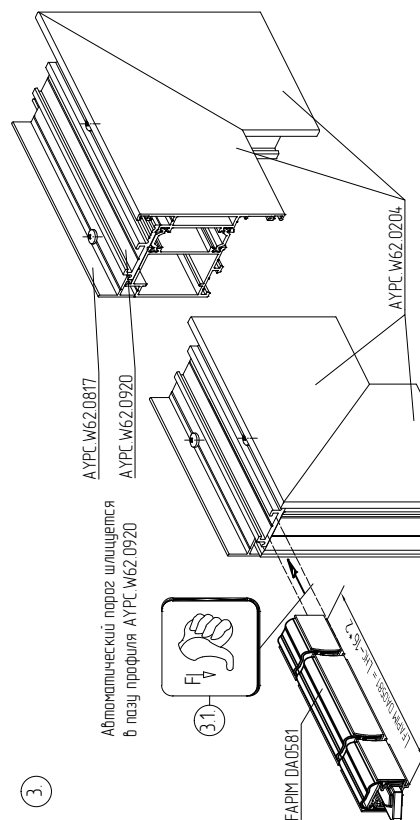
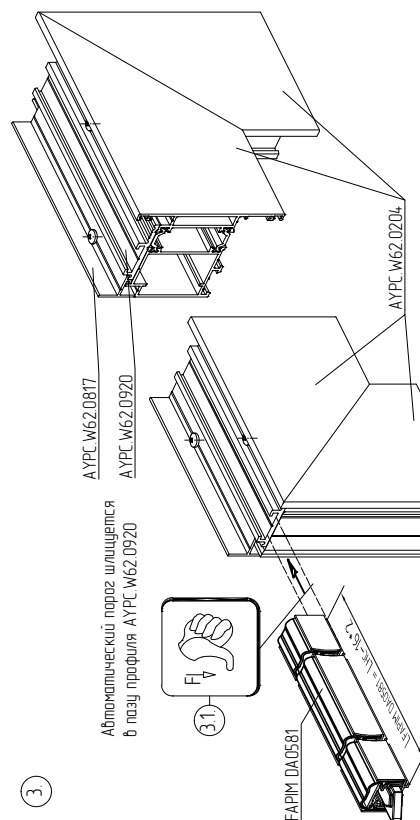
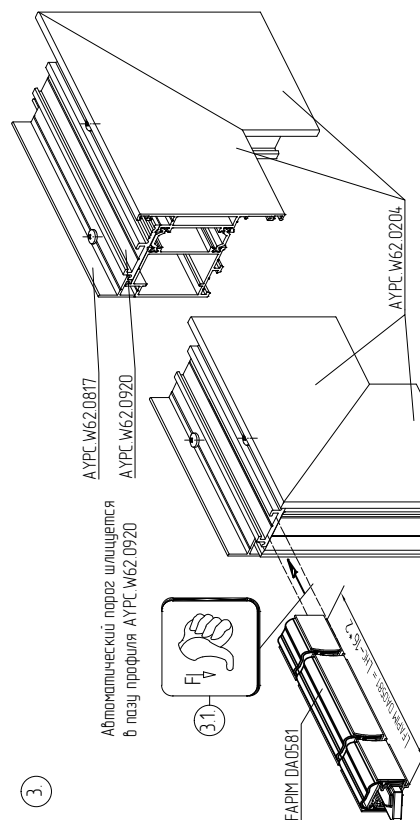
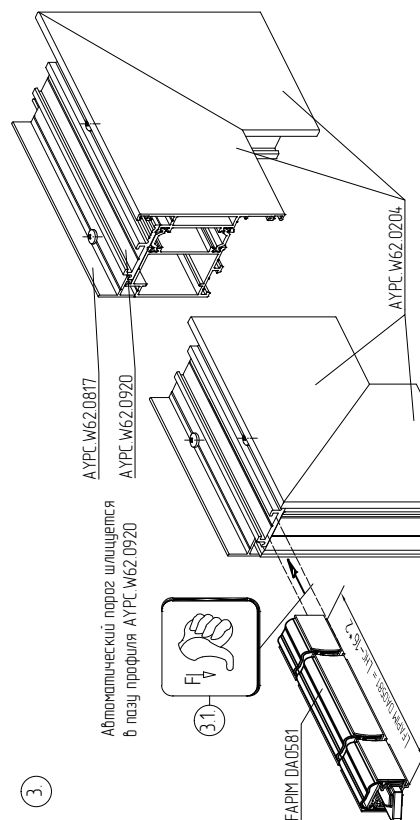
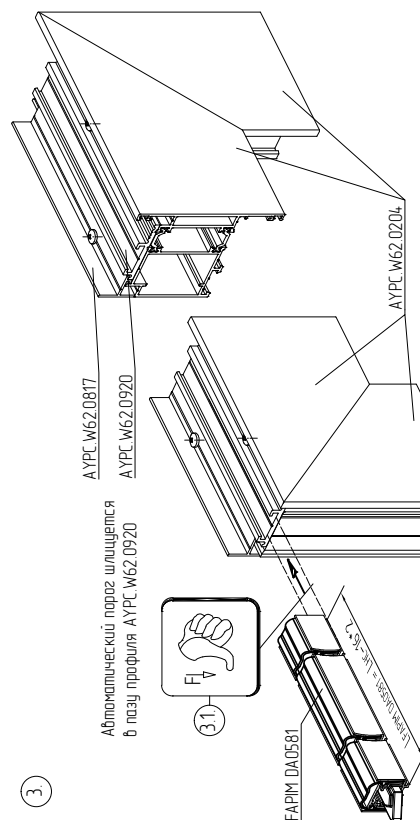
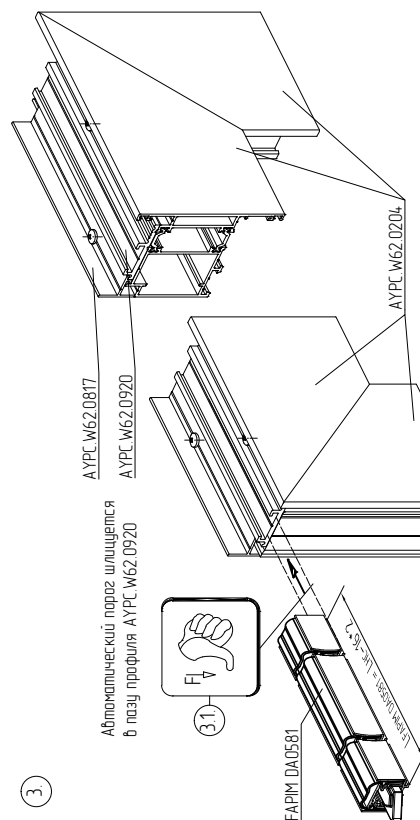
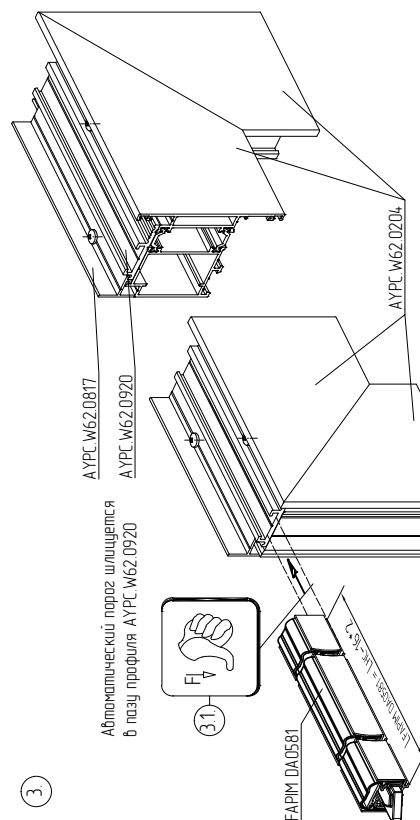
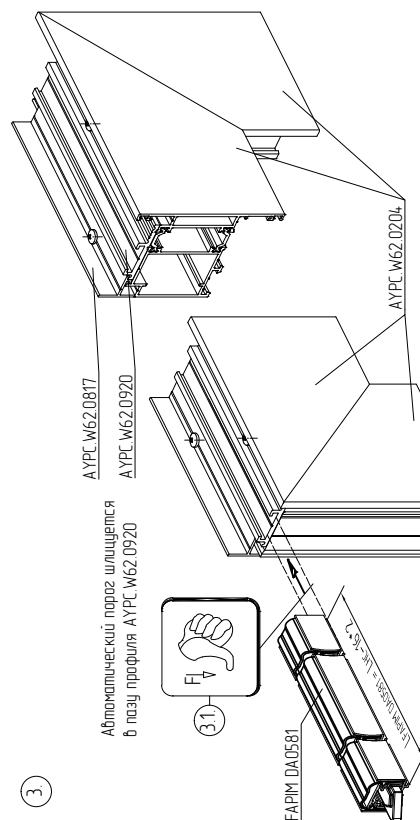
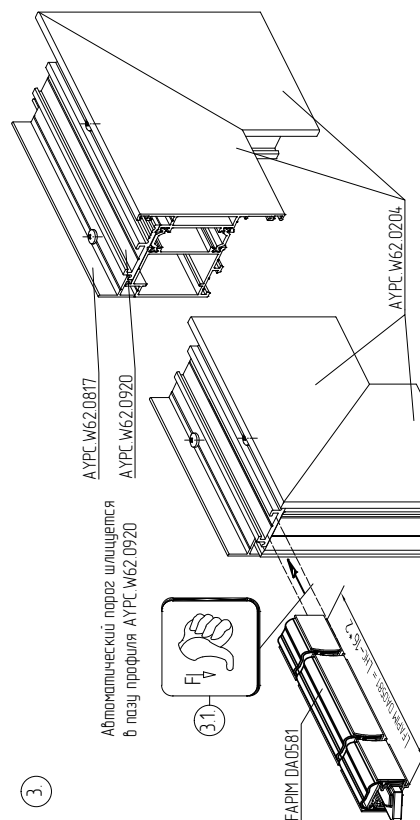
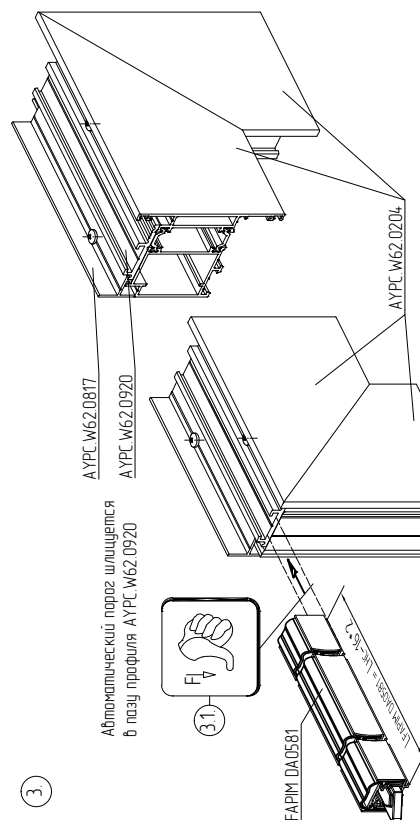
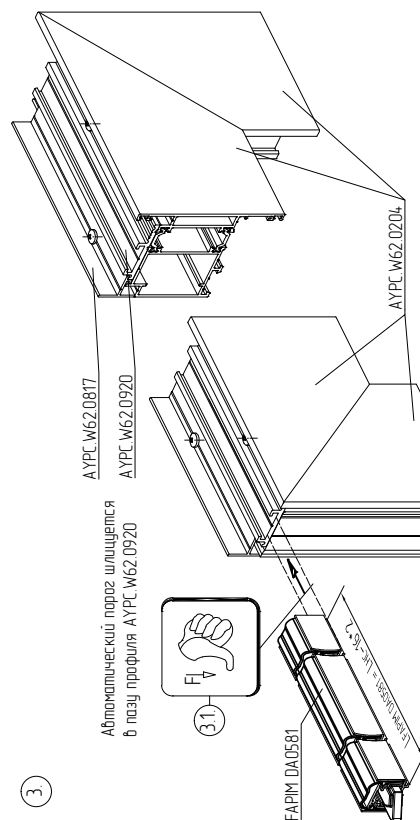
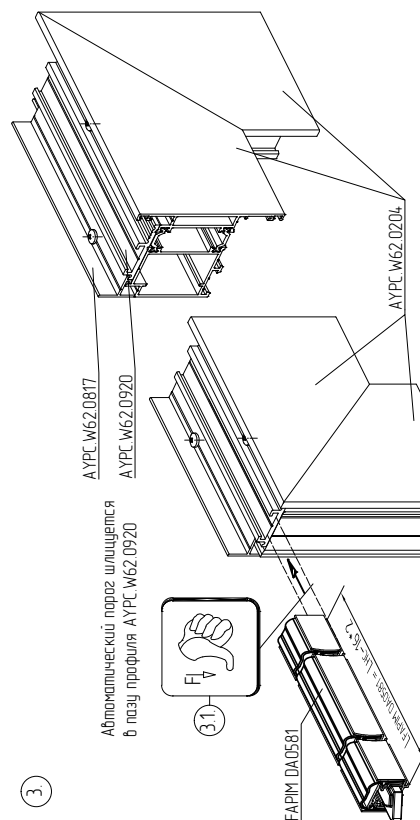
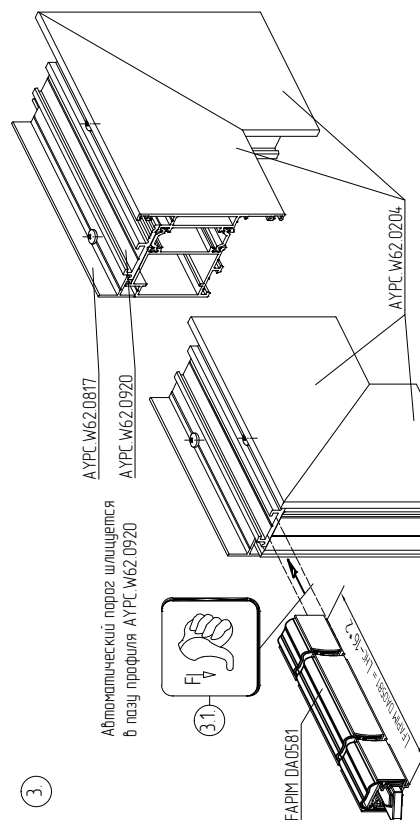
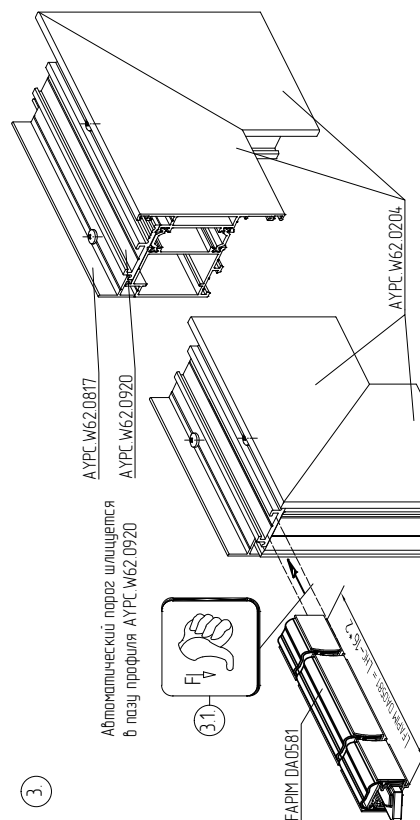
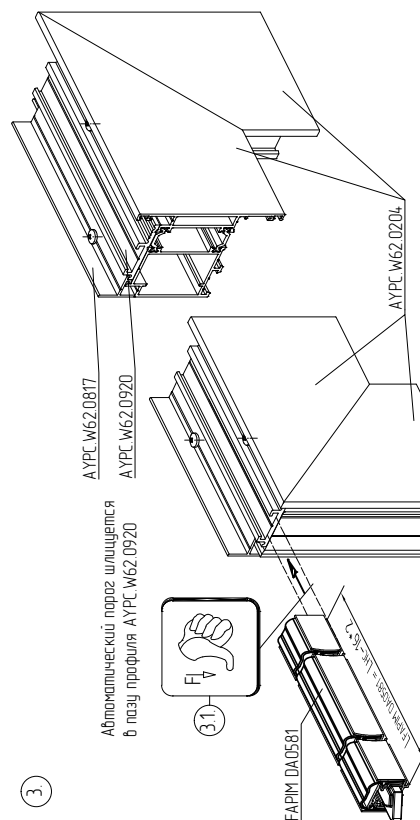
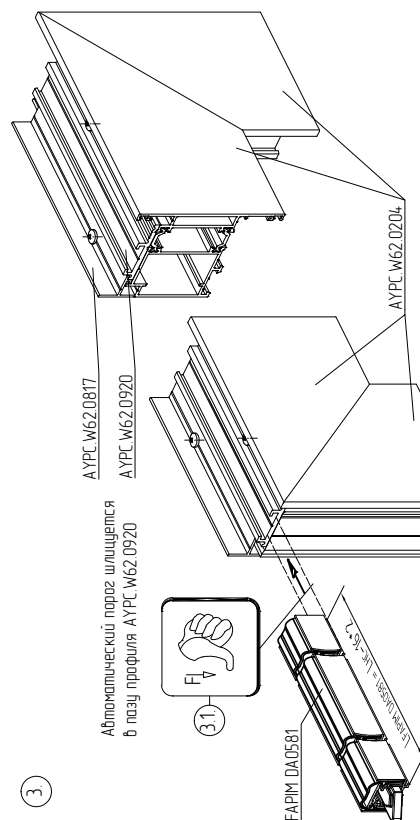
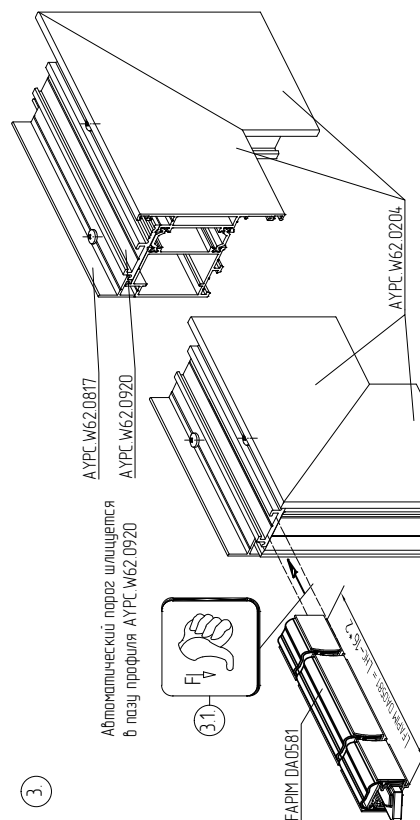
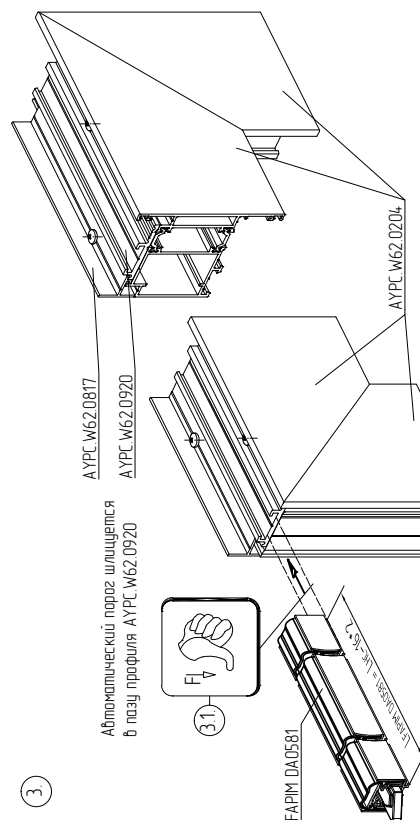
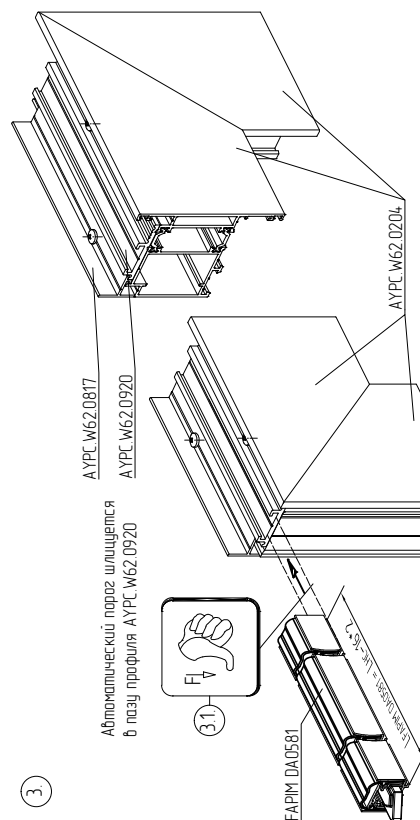
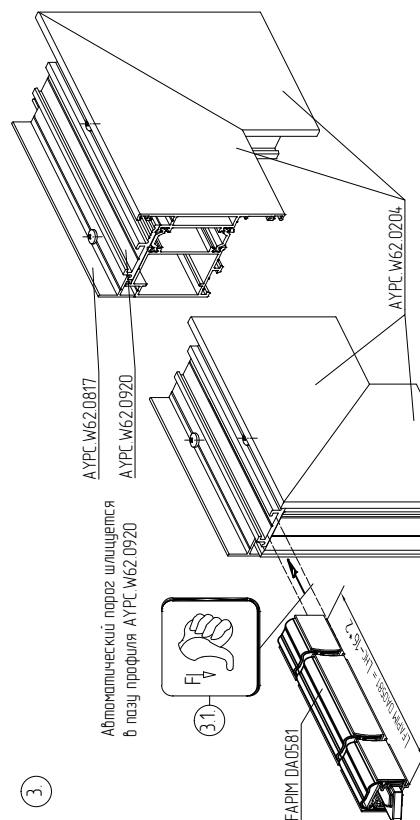
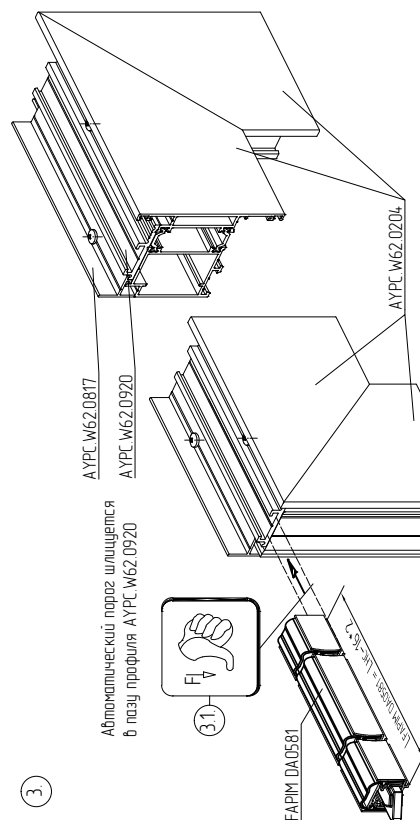
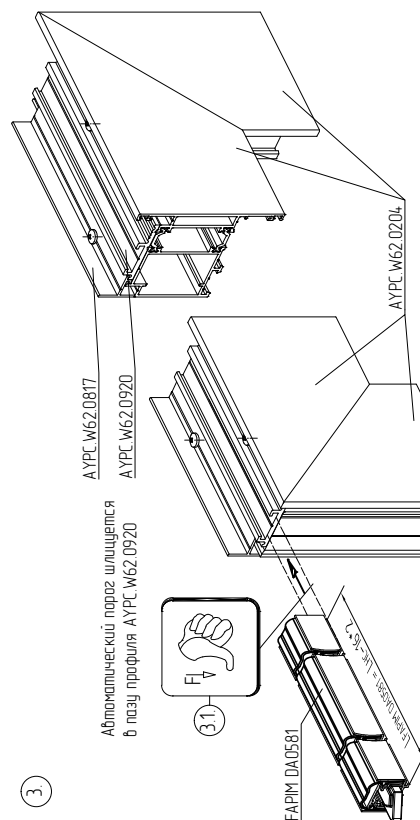
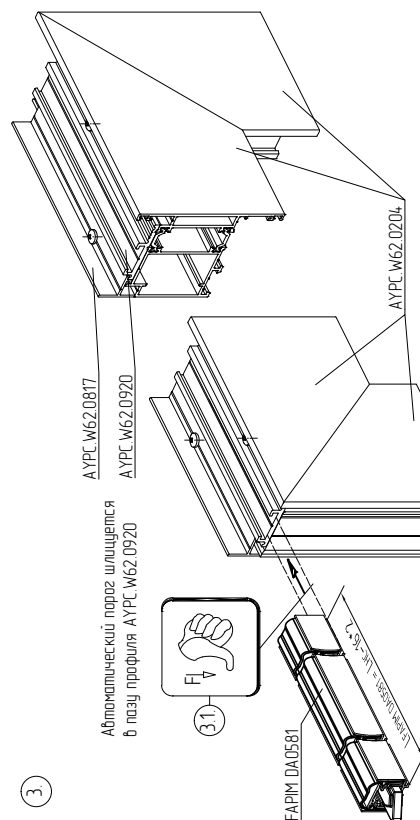
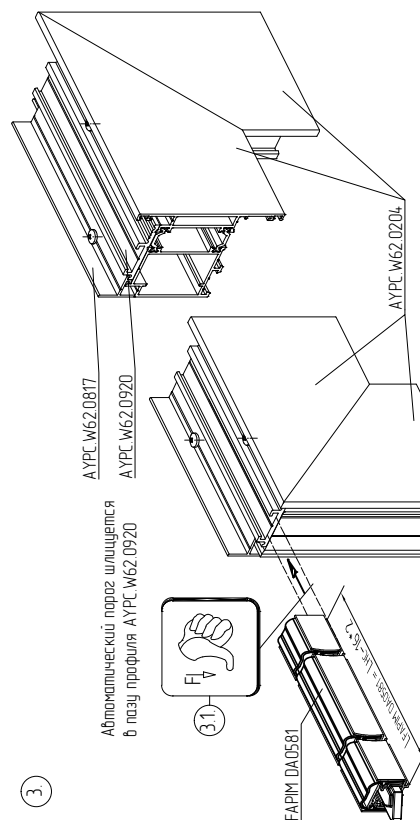
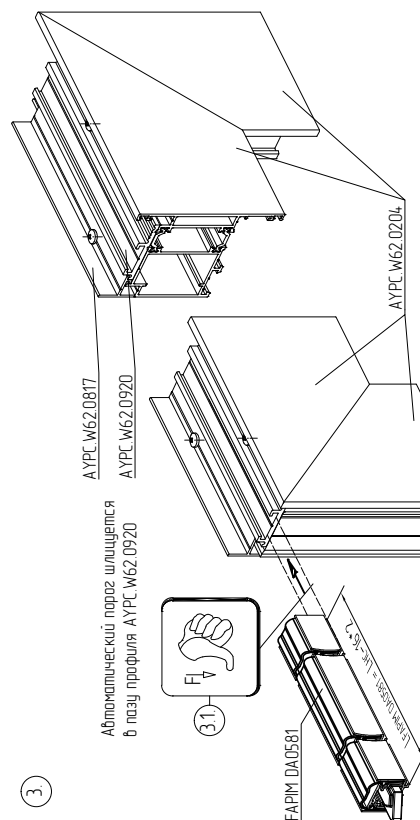
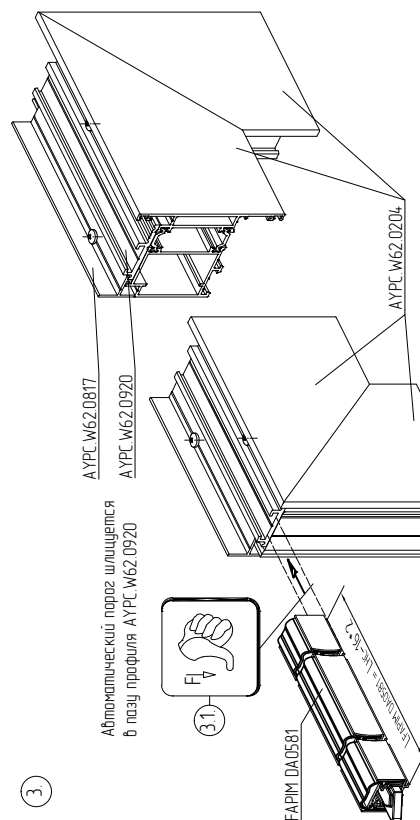
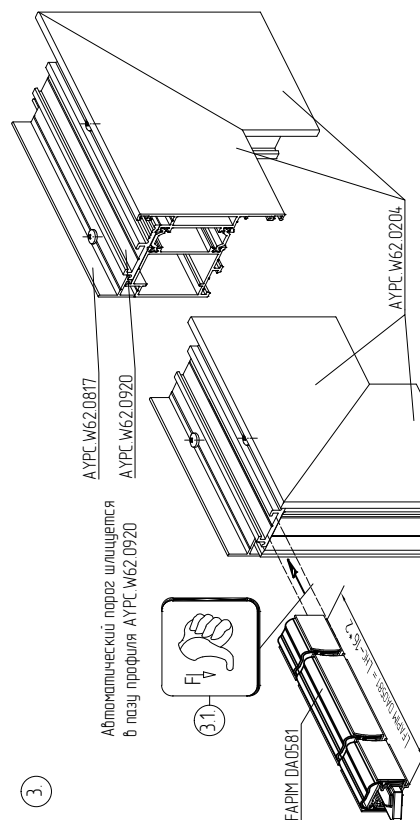
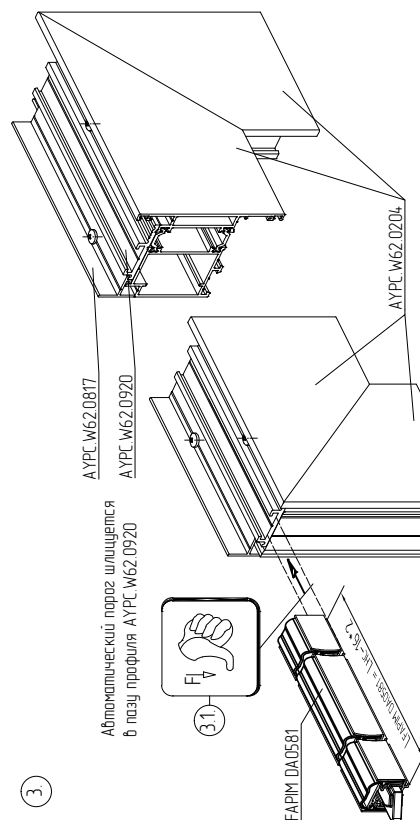
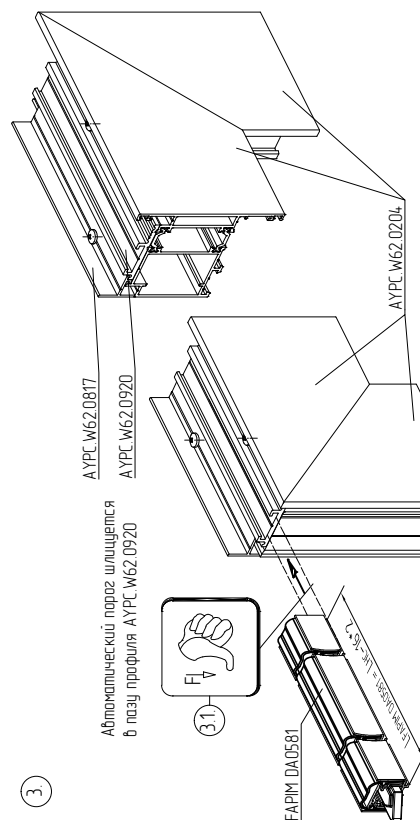
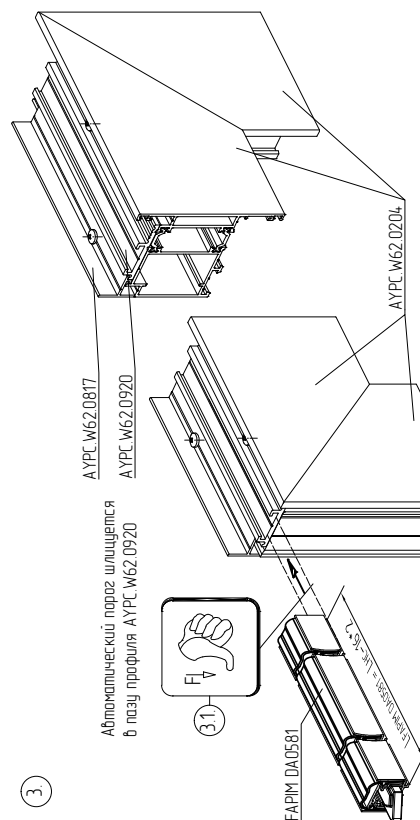
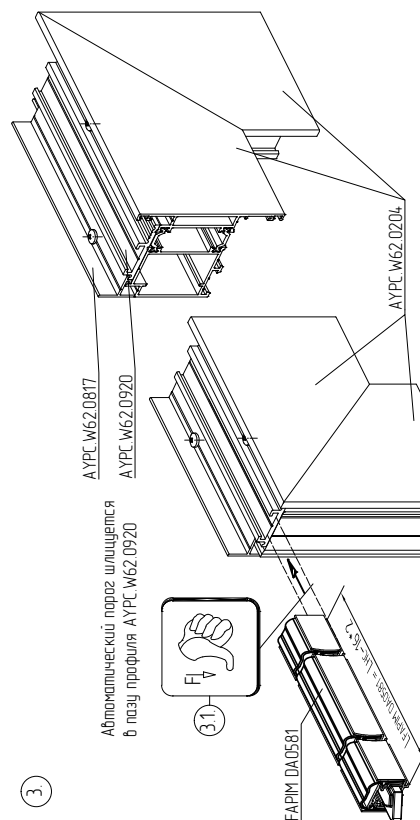
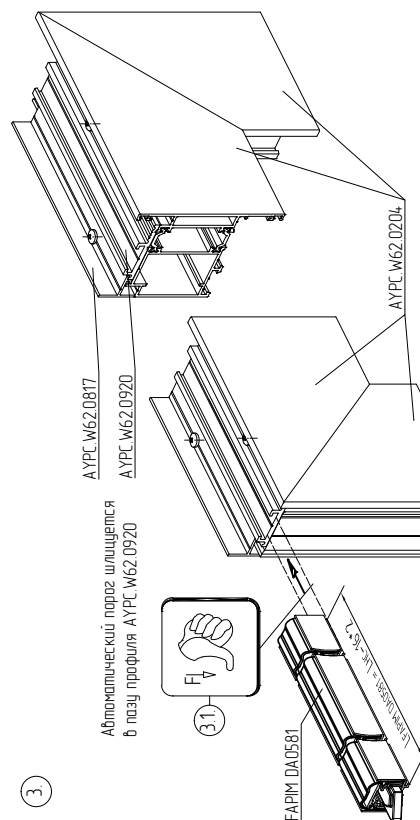
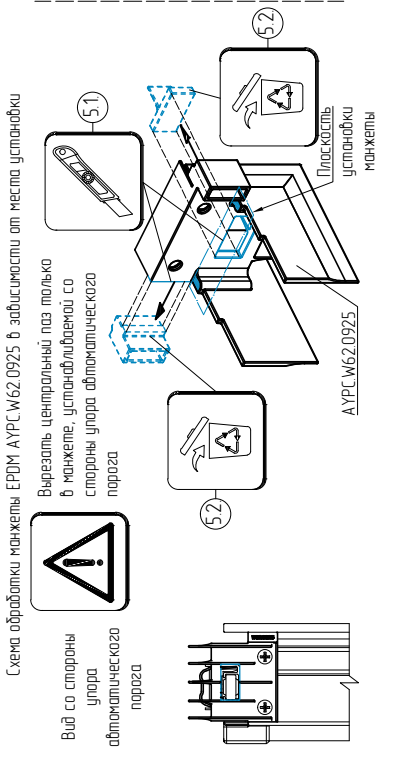
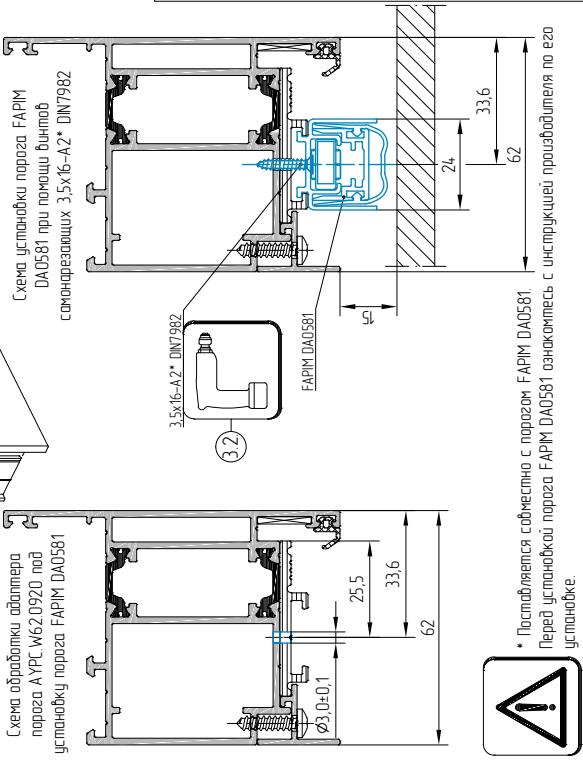
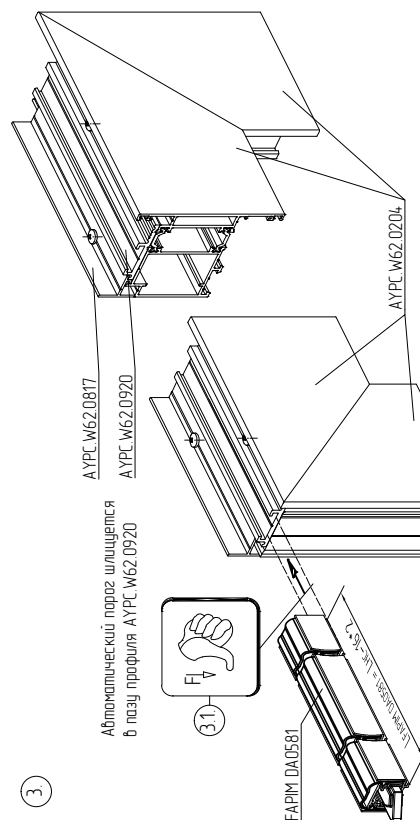
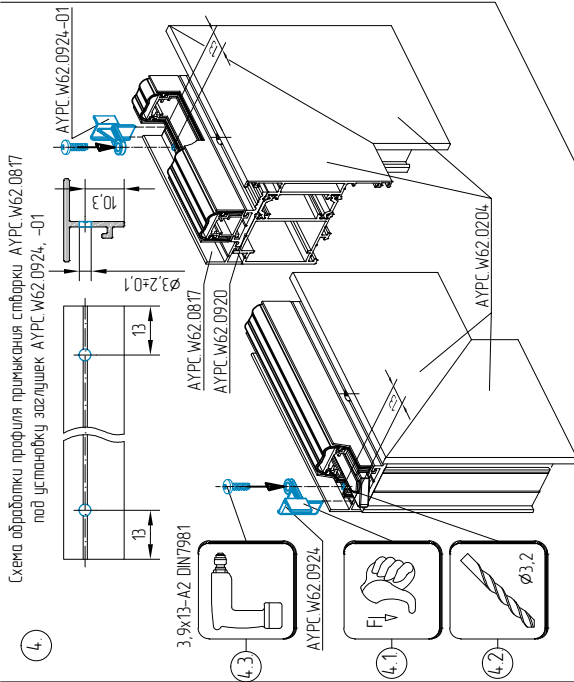
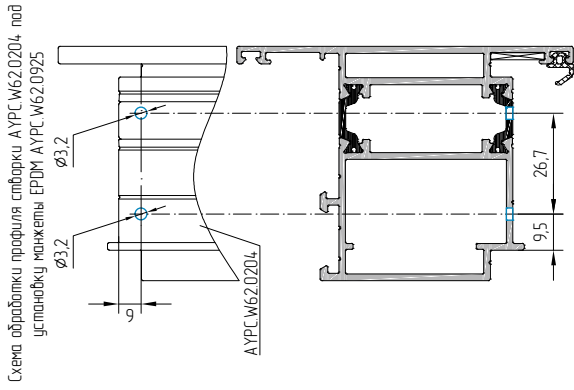


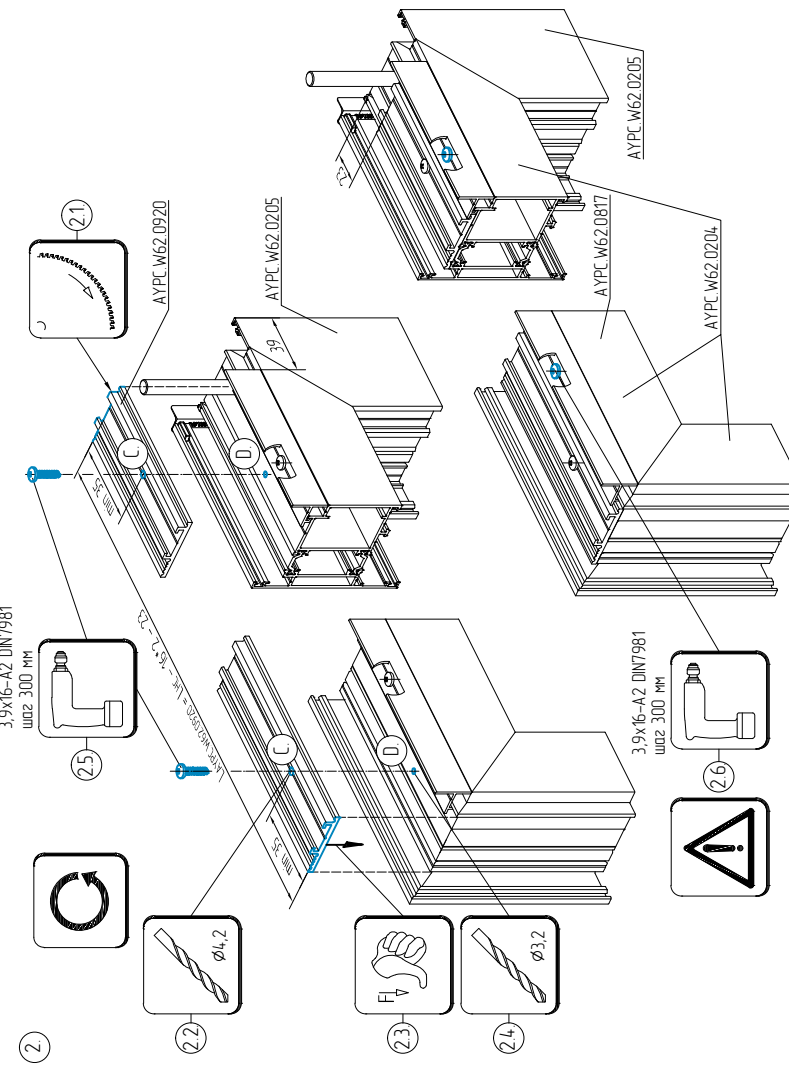
Схема установки адаптера порога АУРС.W62.0920 при помощи винтов самонарезающих 3,9х16-А2 DIN7981



Винты самонарезающие только нажимать!

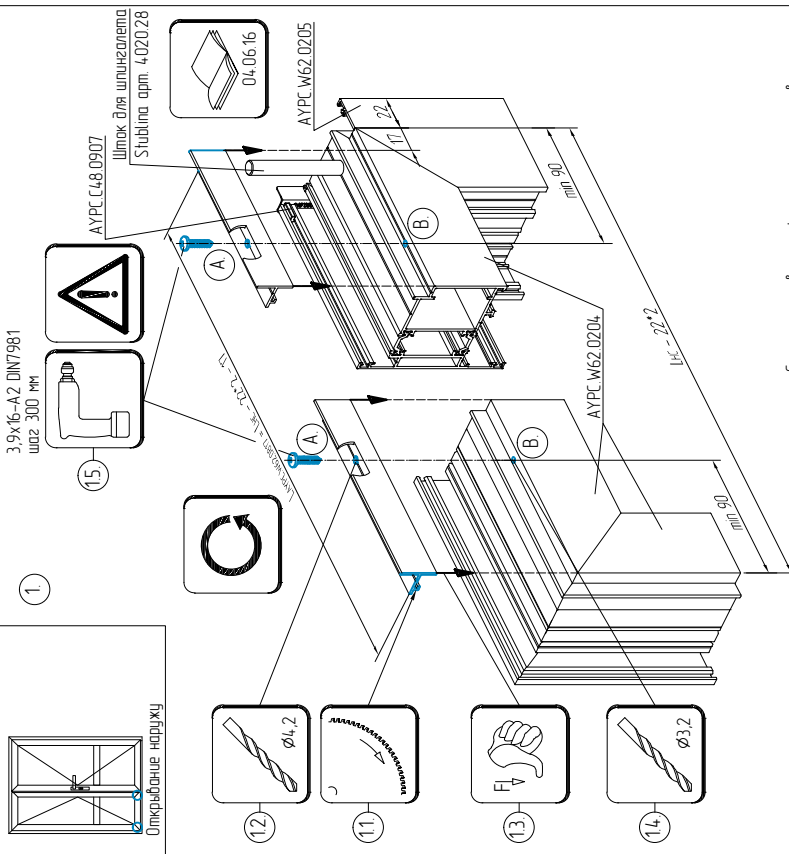
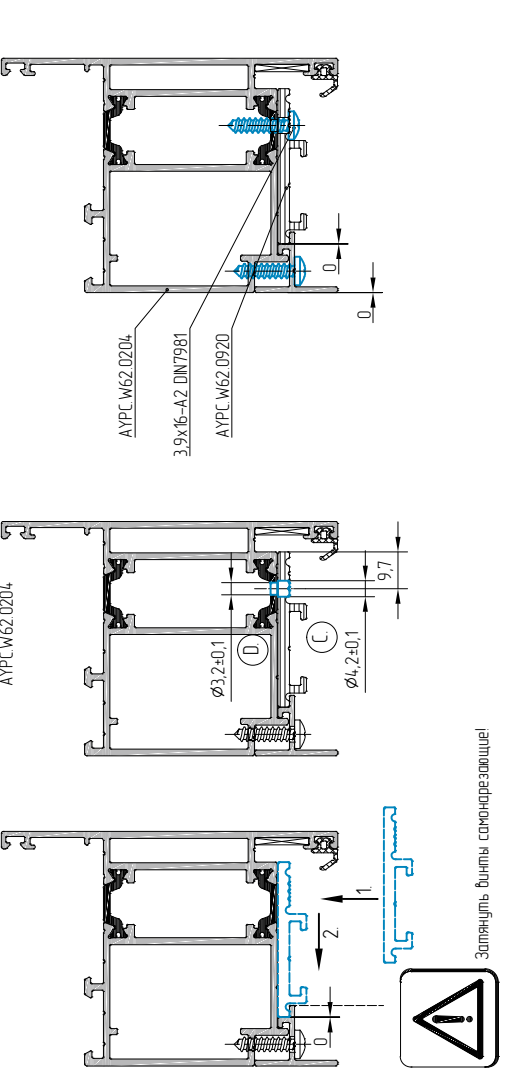


Последовательность установки автоматического порога на пассивную створку со шпингалетом скрытым Stubiina арт. 3008



Последовательность установки порога AYPC W62.0920 и створки AYPC W62.0204

Схема установки адаптера порога AYPC W62.0920 при помощи винтов саморезов 3,9x16-A2 DIN7981



Последовательность установки порога AYPC W62.0817 и створки AYPC W62.0204

Схема установки порога AYPC W62.0817 при помощи винтов саморезов 3,9x16-A2 DIN7981

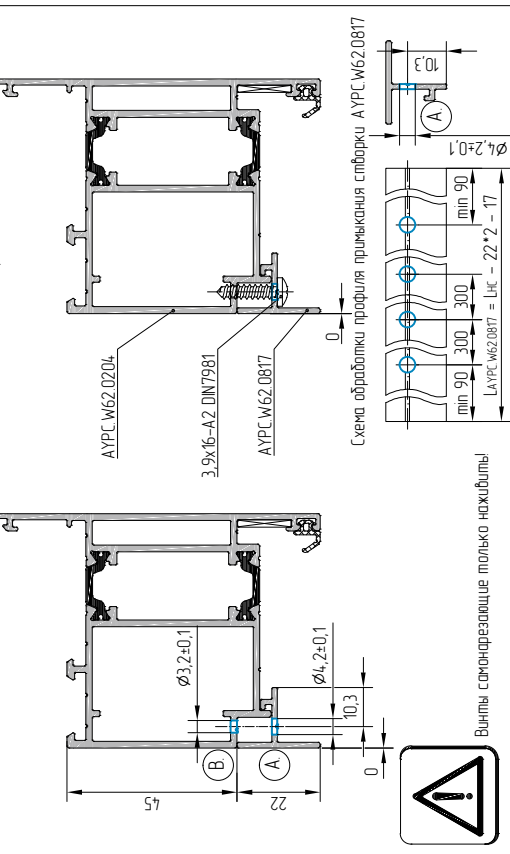




Схема обработки профиля створки АУРС W62.0204 под установку манжеты ЕРМ АУРС W62.0925

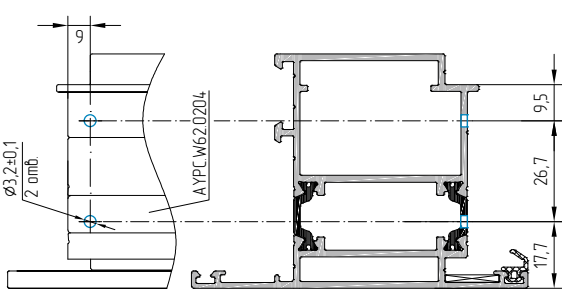
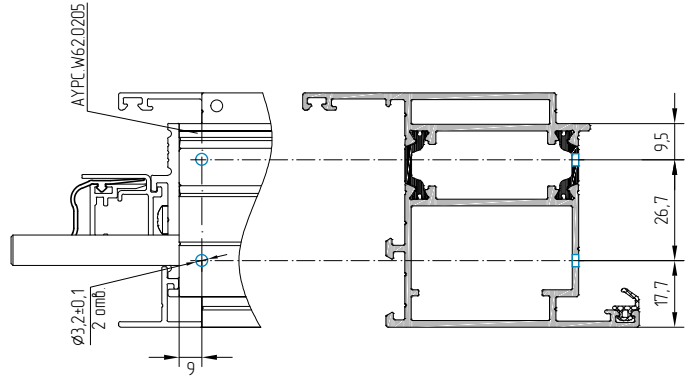
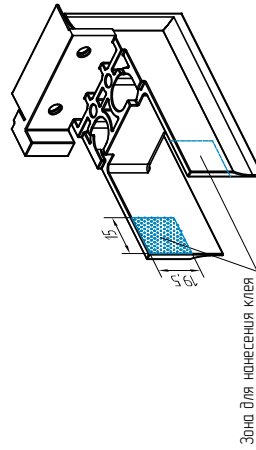
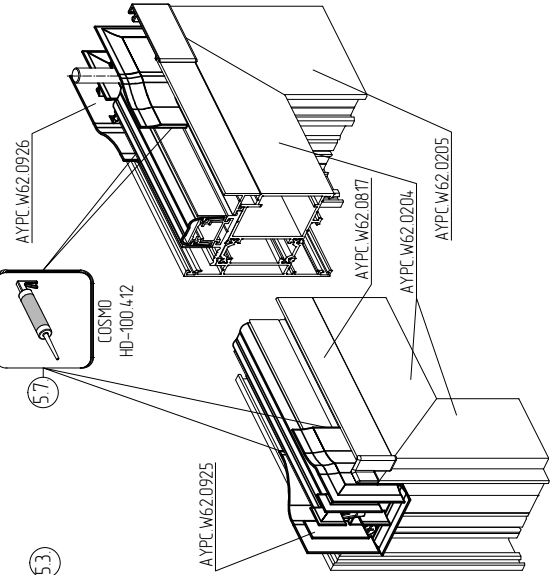


Схема обработки профиля створки АУРС W62.0205 под установку манжеты ЕРМ АУРС W62.0926



Лепестки манжеты должны быть приклеены к порогу параллельно, без перекосов



Зона для нанесения клея  
Наносить изнутри

Схема обработки манжеты ЕРМ АУРС W62.0926 в зависимости от места установки

Вид с обратной стороны порога аблятического

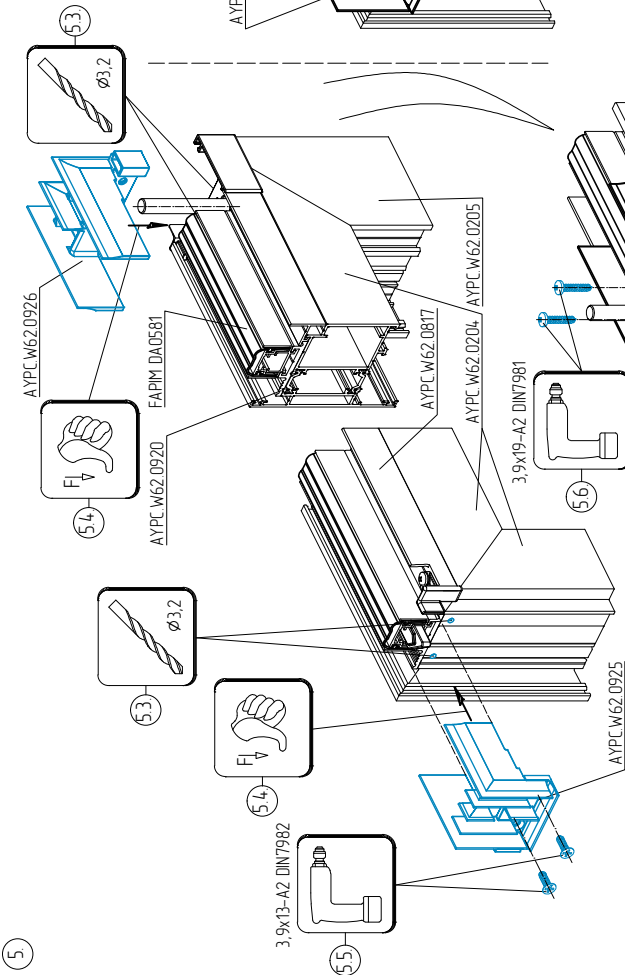
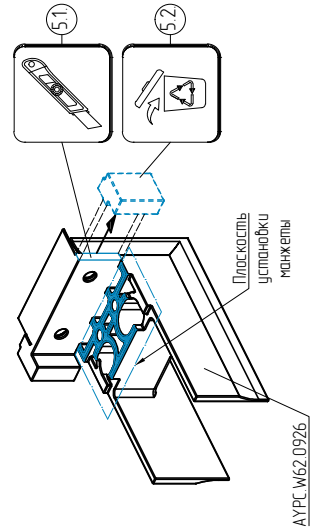
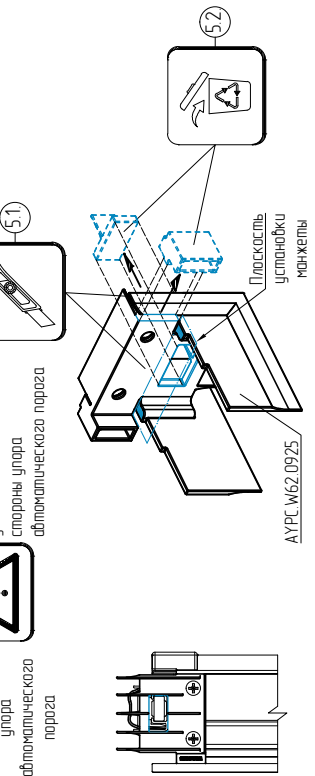


Схема обработки манжеты ЕРМ АУРС W62.0925 в зависимости от места установки

Вид со стороны порога аблятического порога

Вырезать центральный паз пополю в манжете, установленной со стороны порога аблятического порога



Последовательность установки автоматического порога на активную сборку

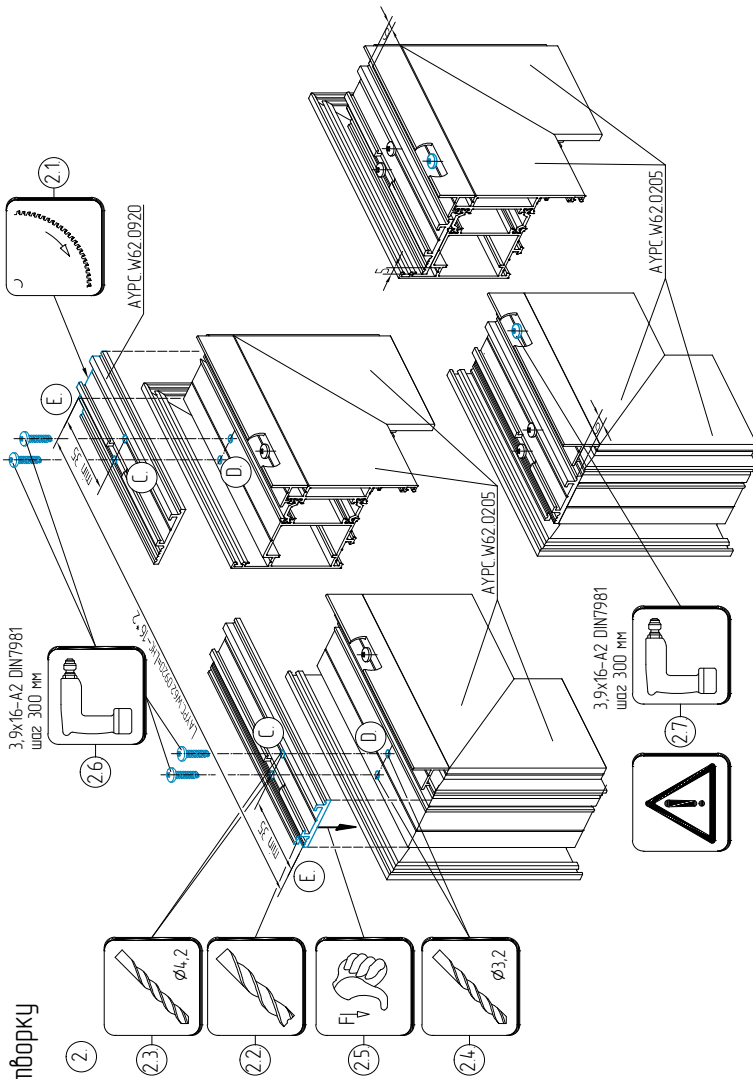


Схема установки профиля примыкания сборки АУРС W62.0817 при помощи винтов самонарезающих 3.9x16-A2 DIN7981

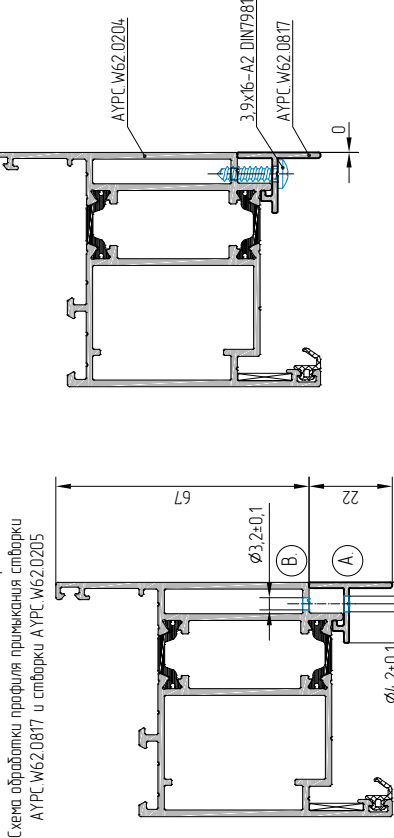
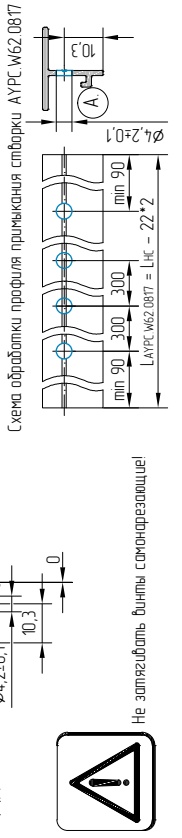


Схема обработки профиля примыкания сборки АУРС W62.0817



Последовательность установки адаптера порога АУРС W62.0920 и сборки АУРС W62.0205

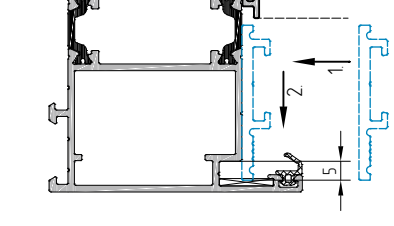


Схема обработки адаптера порога АУРС W62.0920 при помощи вытобов самонарезающих 3.9x16-A2 DIN7981

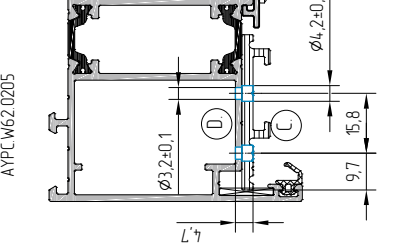


Схема обработки адаптера порога АУРС W62.0920

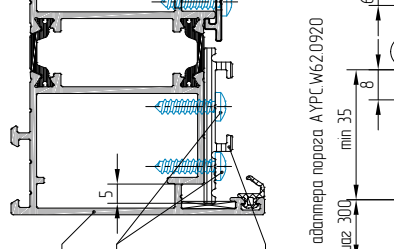


Схема обработки профиля при монтаже АУРС W62.0205 под установку манжеты EPDM АУРС W62.0925

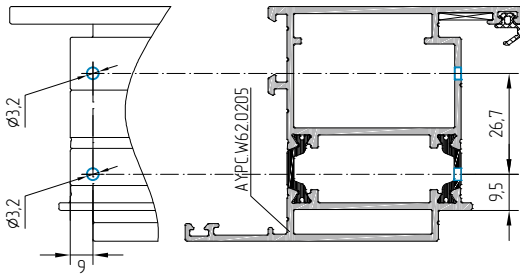


Схема обработки профиля при монтаже АУРС W62.0817 под установку заглушек АУРС W62.0924, -01

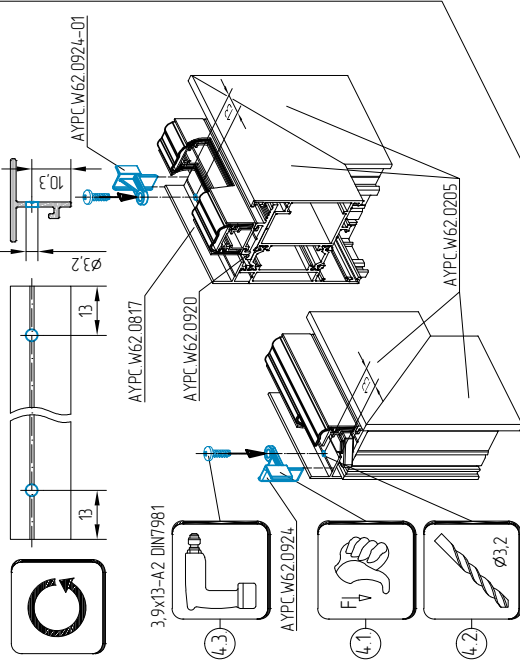
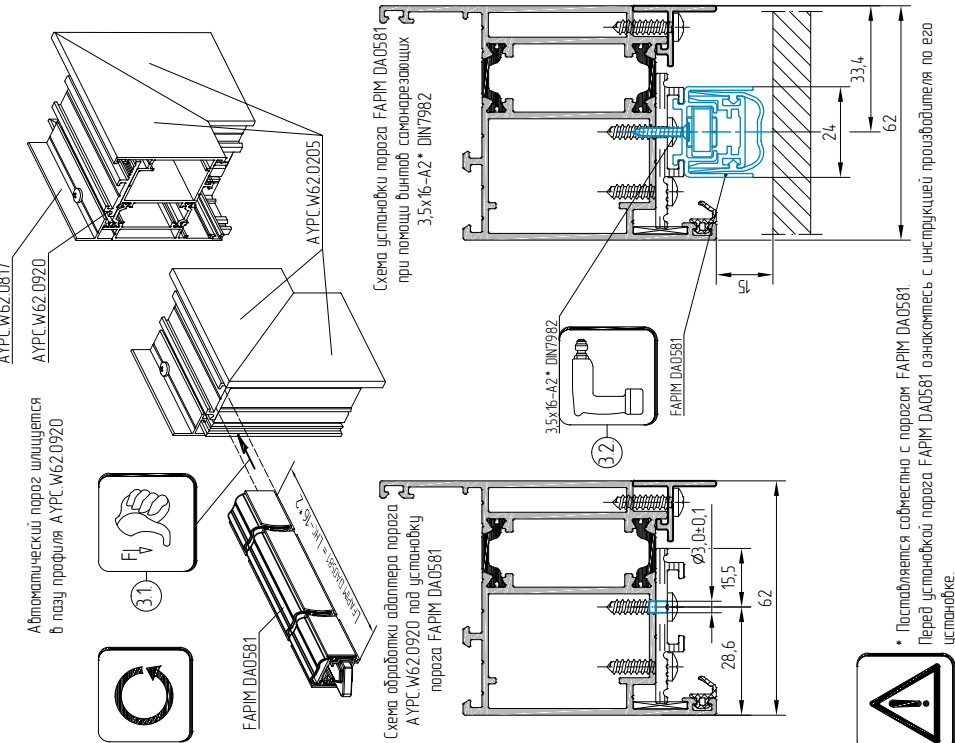
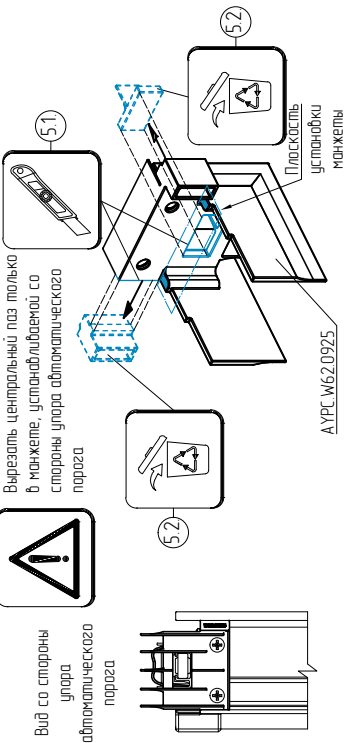


Схема обработки профиля при монтаже АУРС W62.0205 при помощи винта самонарезающего 3,5х16-А2 DIN7982



\* Поставляется совместно с порогом FAPIM DA0581. Перед установкой порога FAPIM DA0581 ознакомьтесь с инструкцией производителя по его установке.

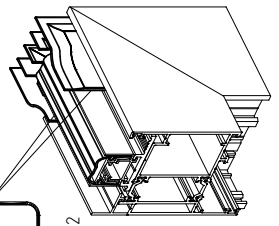
Схема обработки манжеты EPDM АУРС W62.0925 в зависимости от места установки



Лепестки манжеты должны быть приклеены к порогу параллельно, без перекосов



COSMO  
HD-100.412







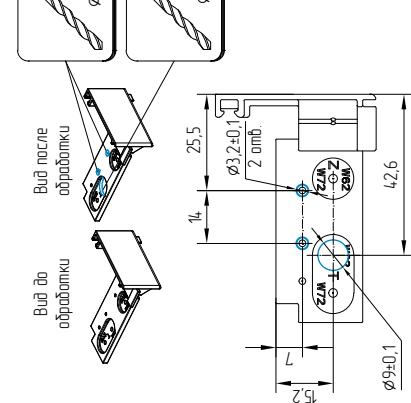
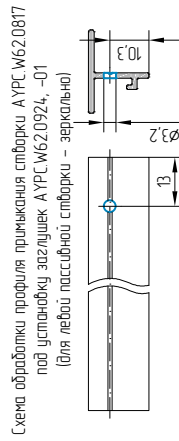
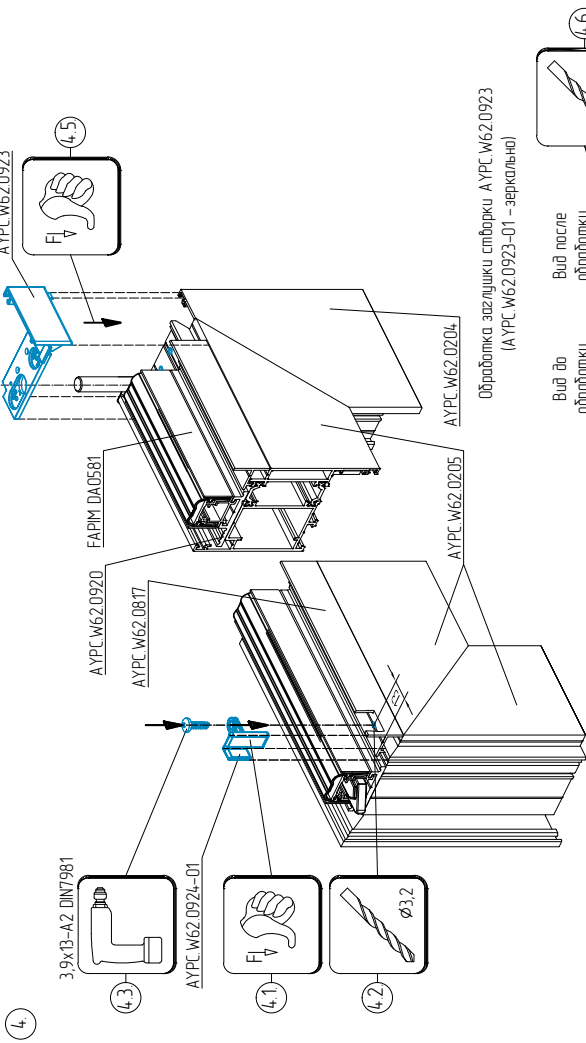


Схема установки заглушек АУРС. W62.0923, -01 (для левой пассивной створки - зеркально)

Схема обработки профиля примыкания створки АУРС. W62.0817 под установку заглушек АУРС. W62.0924, -01 (для левой пассивной створки - зеркально)

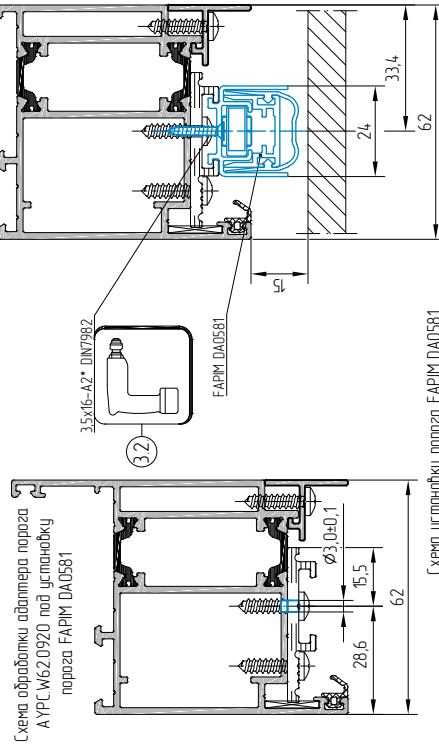
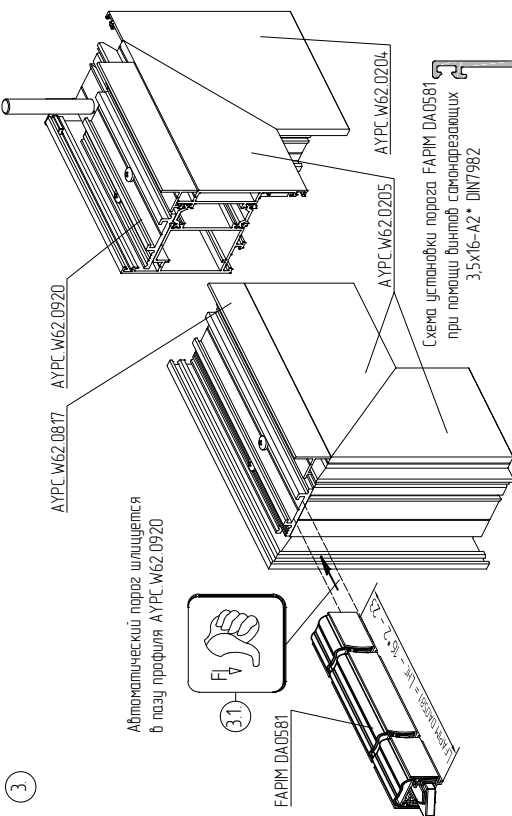
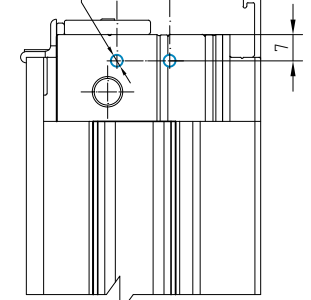
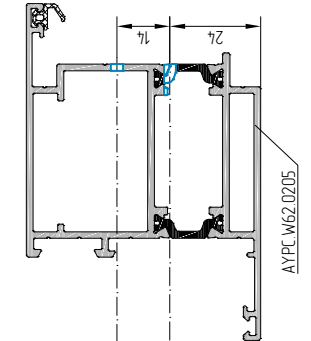
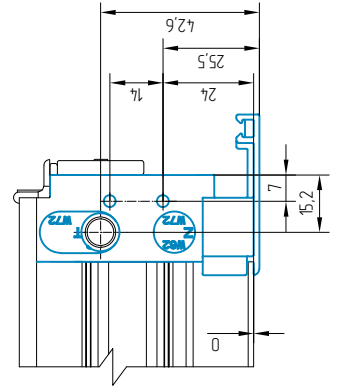
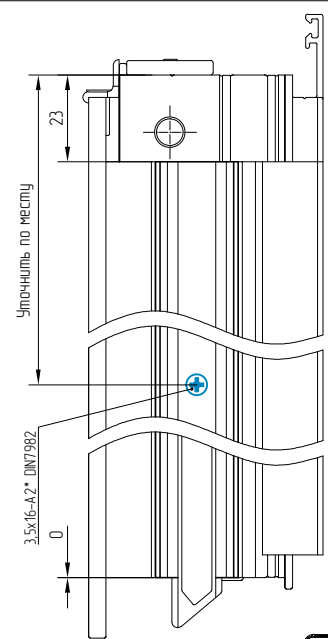


Схема установки порога FAPIM DA0581



Уточнить по месту

3.5x16-A2\* DIN7982

31

Автоматический пороз шплицуется в пазу профиля АУРС. W62.0920

Схема установки порога FAPIM DA0581 при помощи винтов самонарезающих 3.5x16-A2\* DIN7982

Схема обработки порога АУРС. W62.0920 под установку порога FAPIM DA0581

Схема установки порога FAPIM DA0581

3.5x16-A2\* DIN7982

FAPIM DA0581

32

3.5x16-A2\* DIN7982

24

33.4

62

28.6

15.5

62

23

0

23

62

Уточнить по месту

3.5x16-A2\* DIN7982

31

Автоматический пороз шплицуется в пазу профиля АУРС. W62.0920

Схема установки порога FAPIM DA0581 при помощи винтов самонарезающих 3.5x16-A2\* DIN7982

Схема обработки порога АУРС. W62.0920 под установку порога FAPIM DA0581

Схема установки порога FAPIM DA0581

3.5x16-A2\* DIN7982

FAPIM DA0581

32

3.5x16-A2\* DIN7982

24

33.4

62

28.6

15.5

62

23

0

23

62

Уточнить по месту

3.5x16-A2\* DIN7982



\* Поставляется совместно с порозом FAPIM DA0581. Перед установкой порога FAPIM DA0581 ознакомьтесь с инструкцией производителя по его установке.

Схема обработки профиля сборки АУРС W62.0205 под установку манжеты EPDM АУРС W62.0925

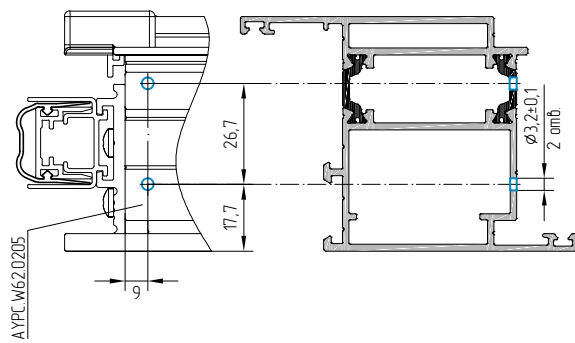


Схема обработки профиля сборки АУРС W62.0205 под установку манжеты EPDM АУРС W62.0926

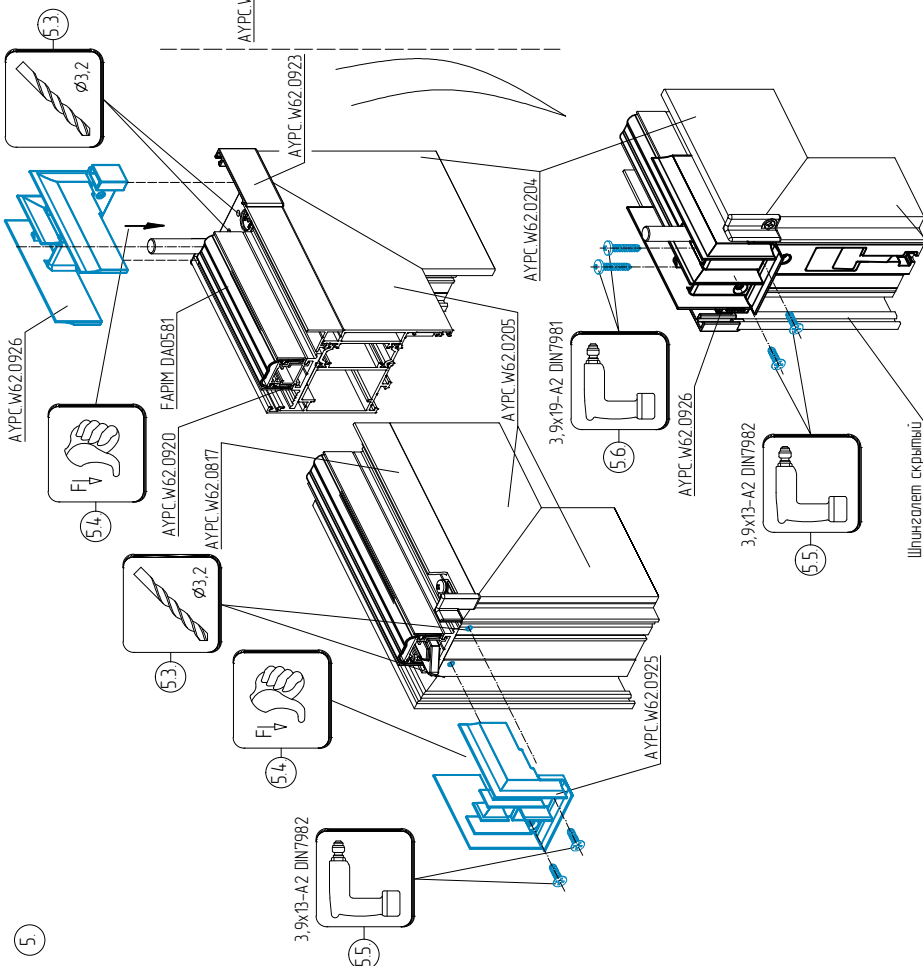
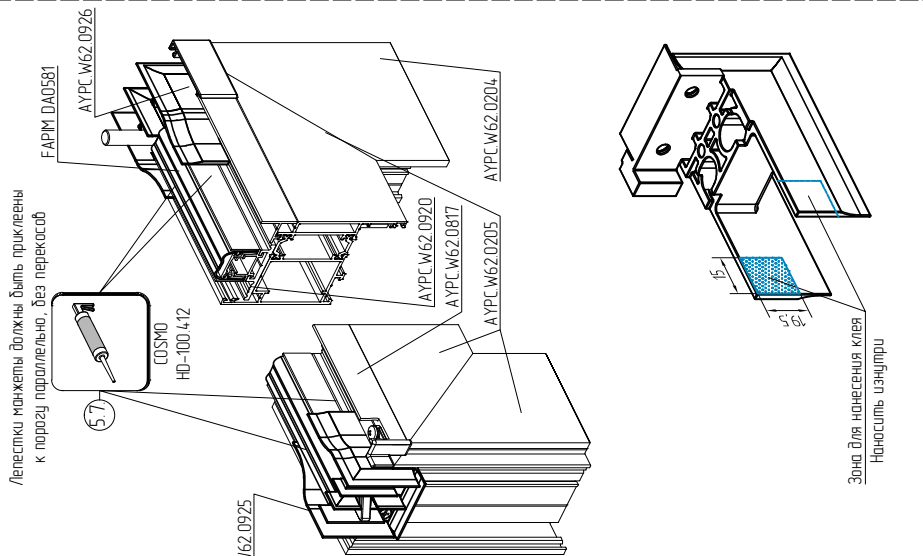
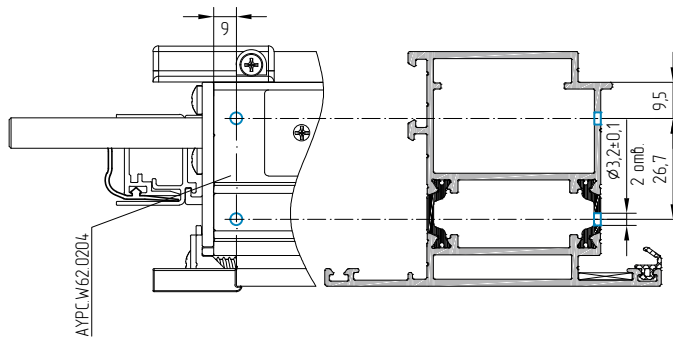


Схема обработки манжеты EPDM АУРС W62.0926 в зависимости от места установки

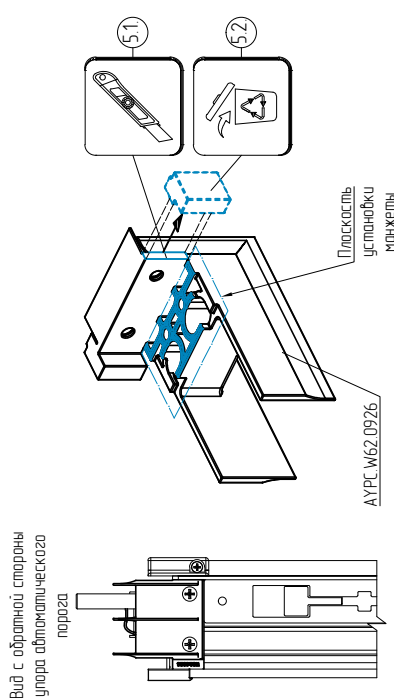
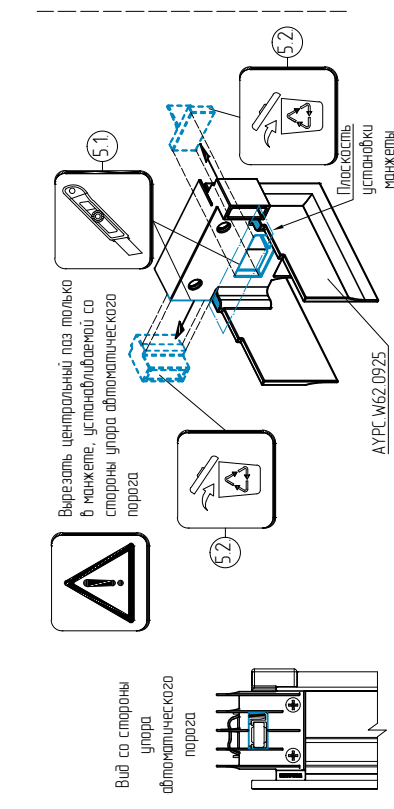
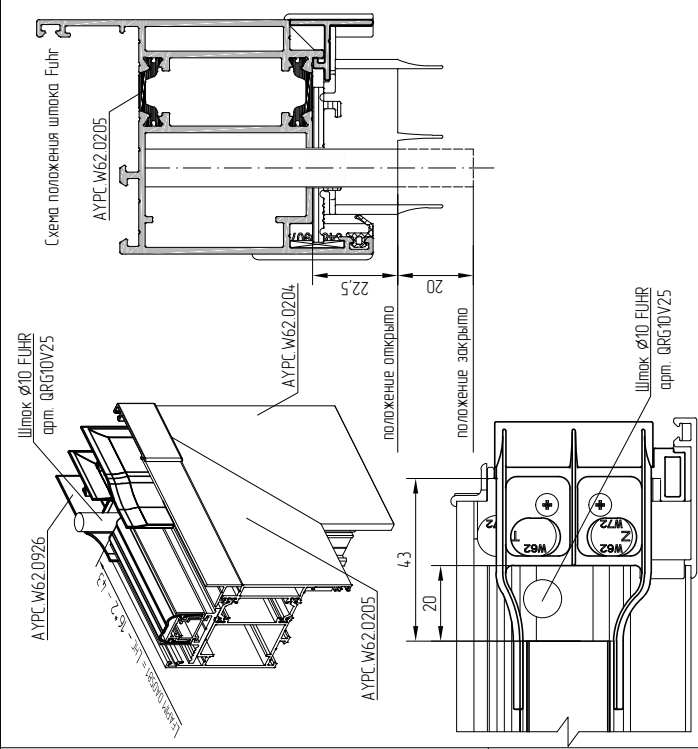
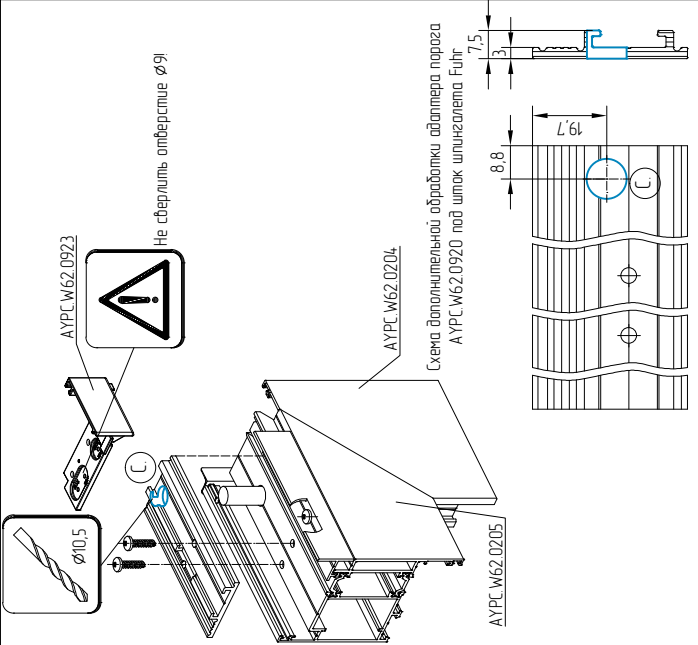
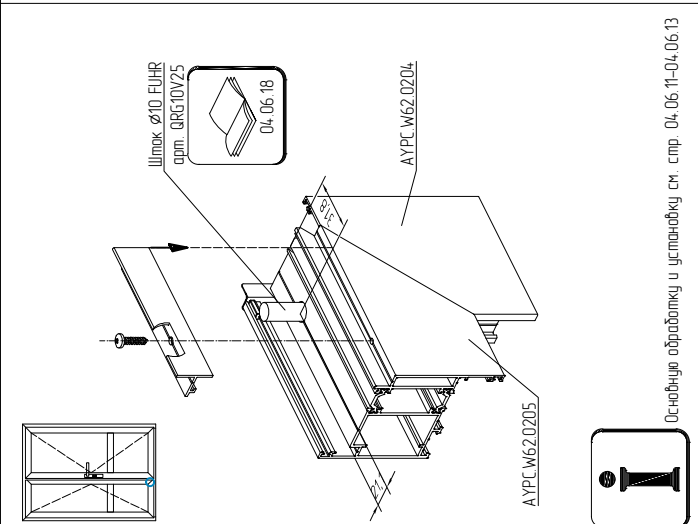
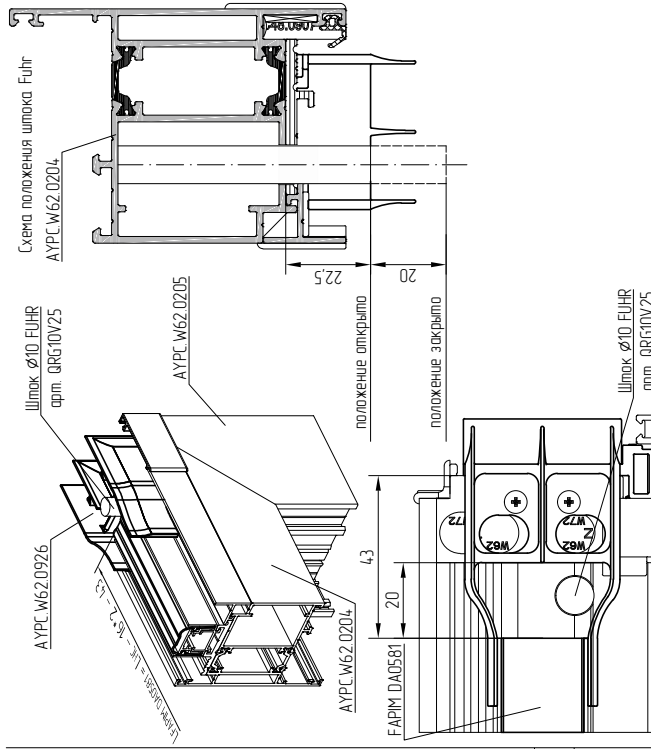
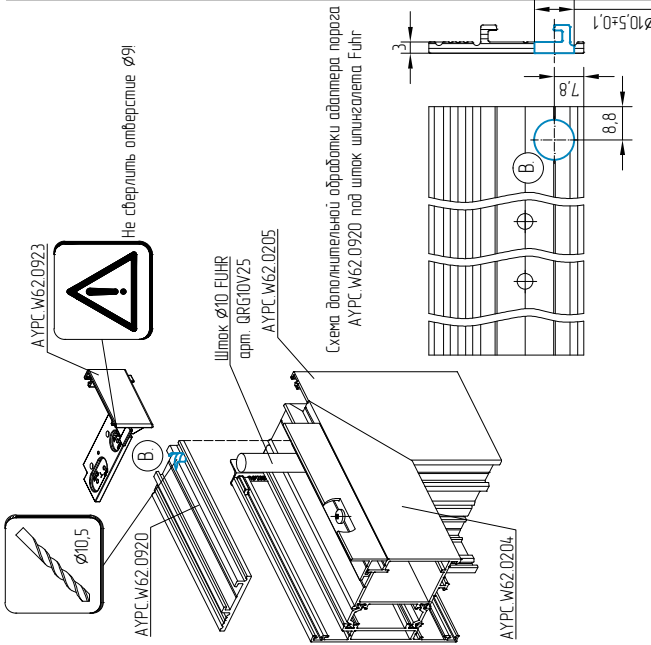
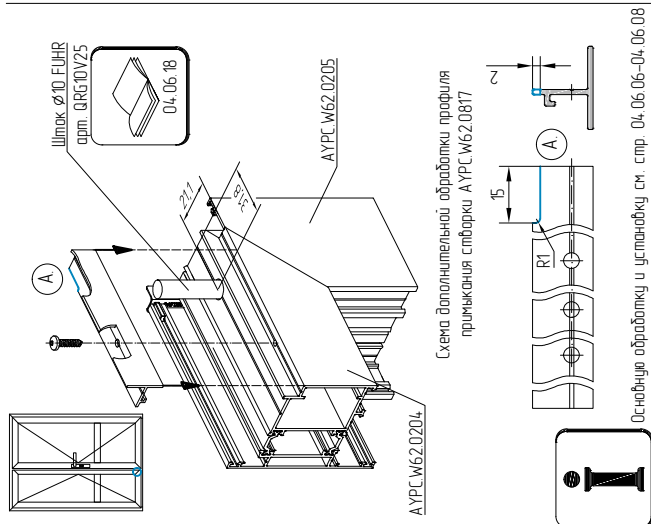


Схема обработки манжеты EPDM АУРС W62.0925 в зависимости от места установки



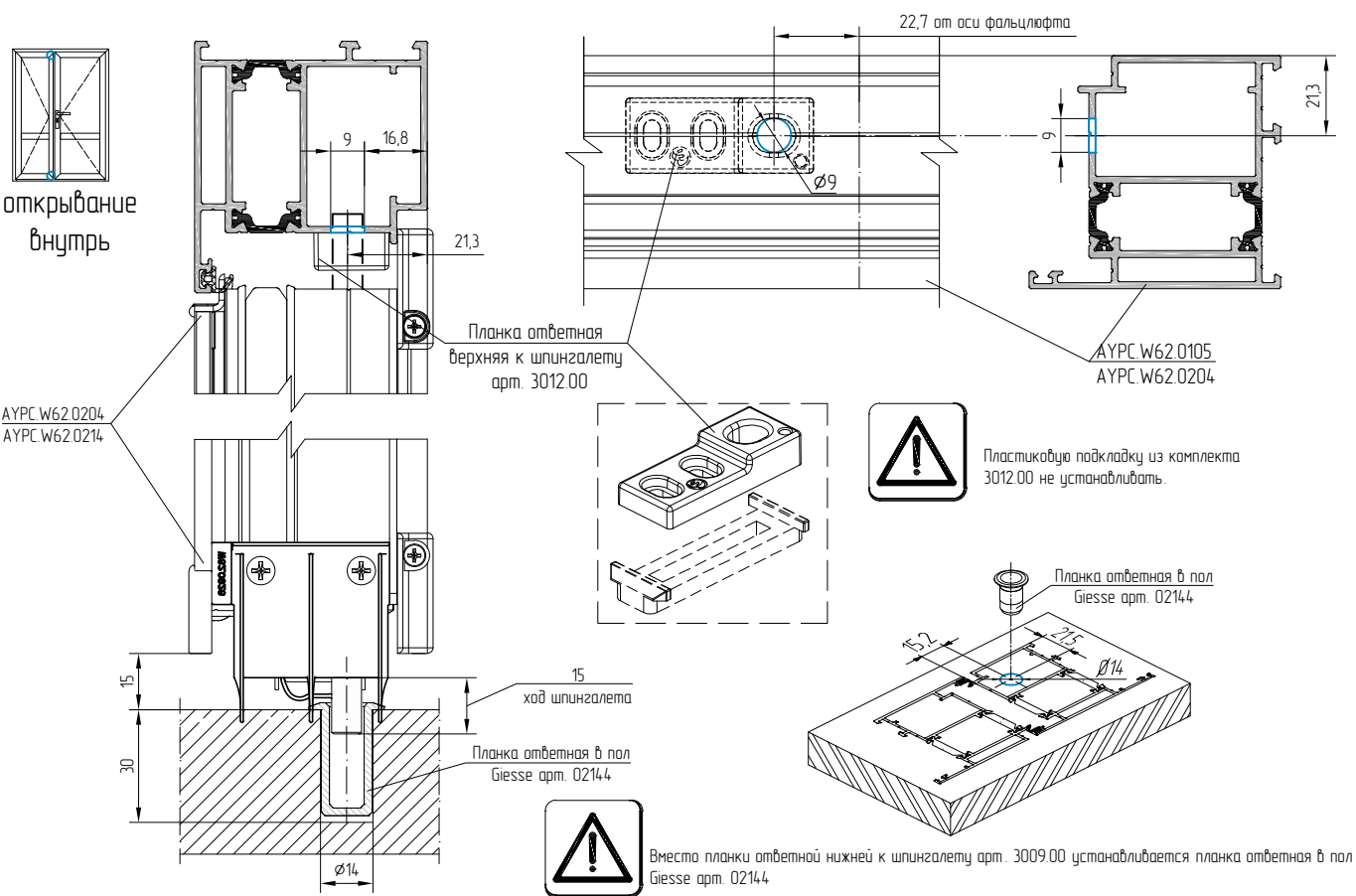
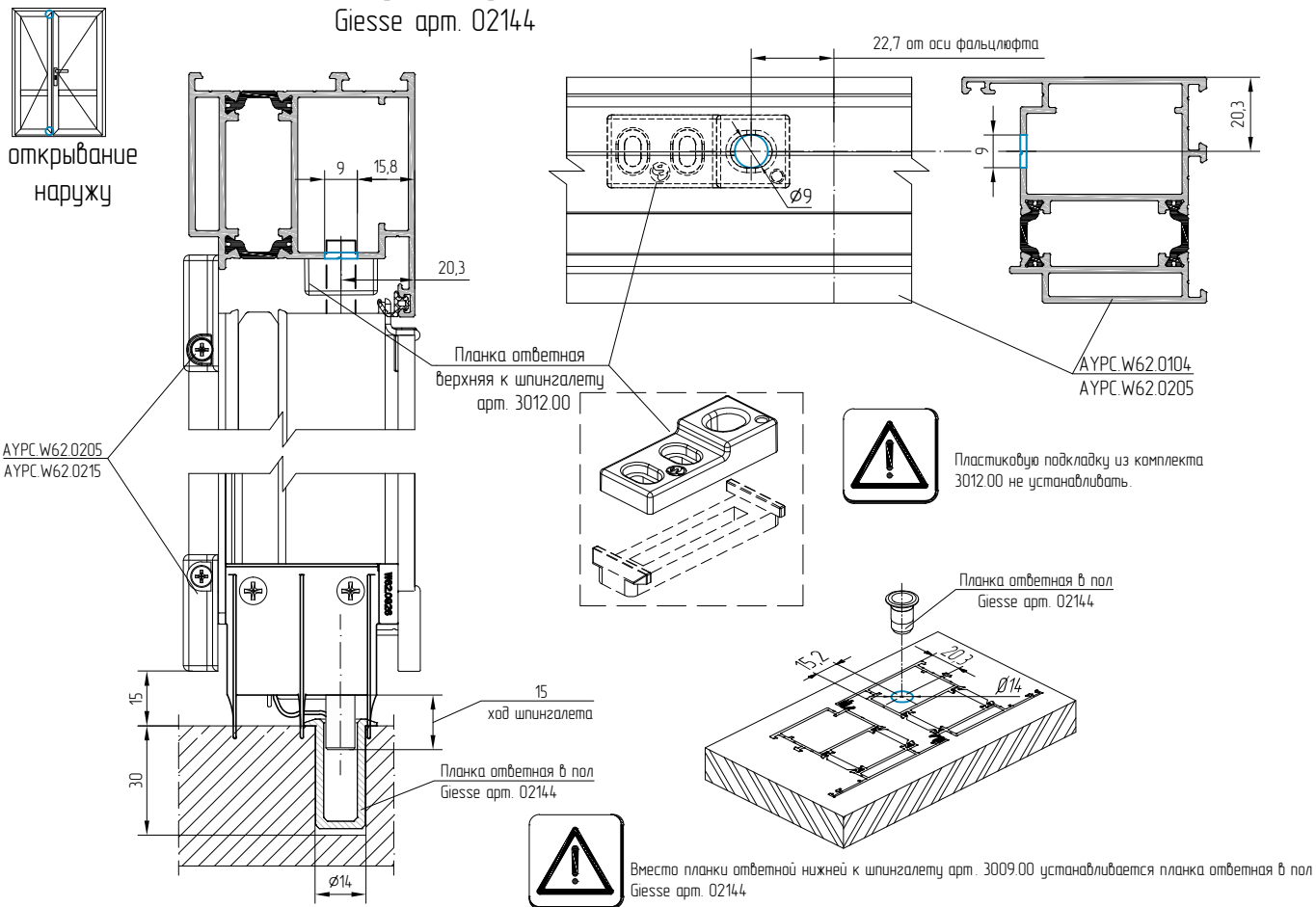
Установка автоматического порога на пассивную створку со шпингалетом врезным Fuhr арт. BK345K24A







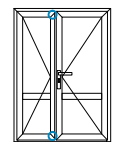
Пример обработки профилей под установку планки ответной верхней арт. 3012.00 и планки ответной в пол Giesse арт. 02144



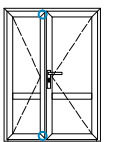
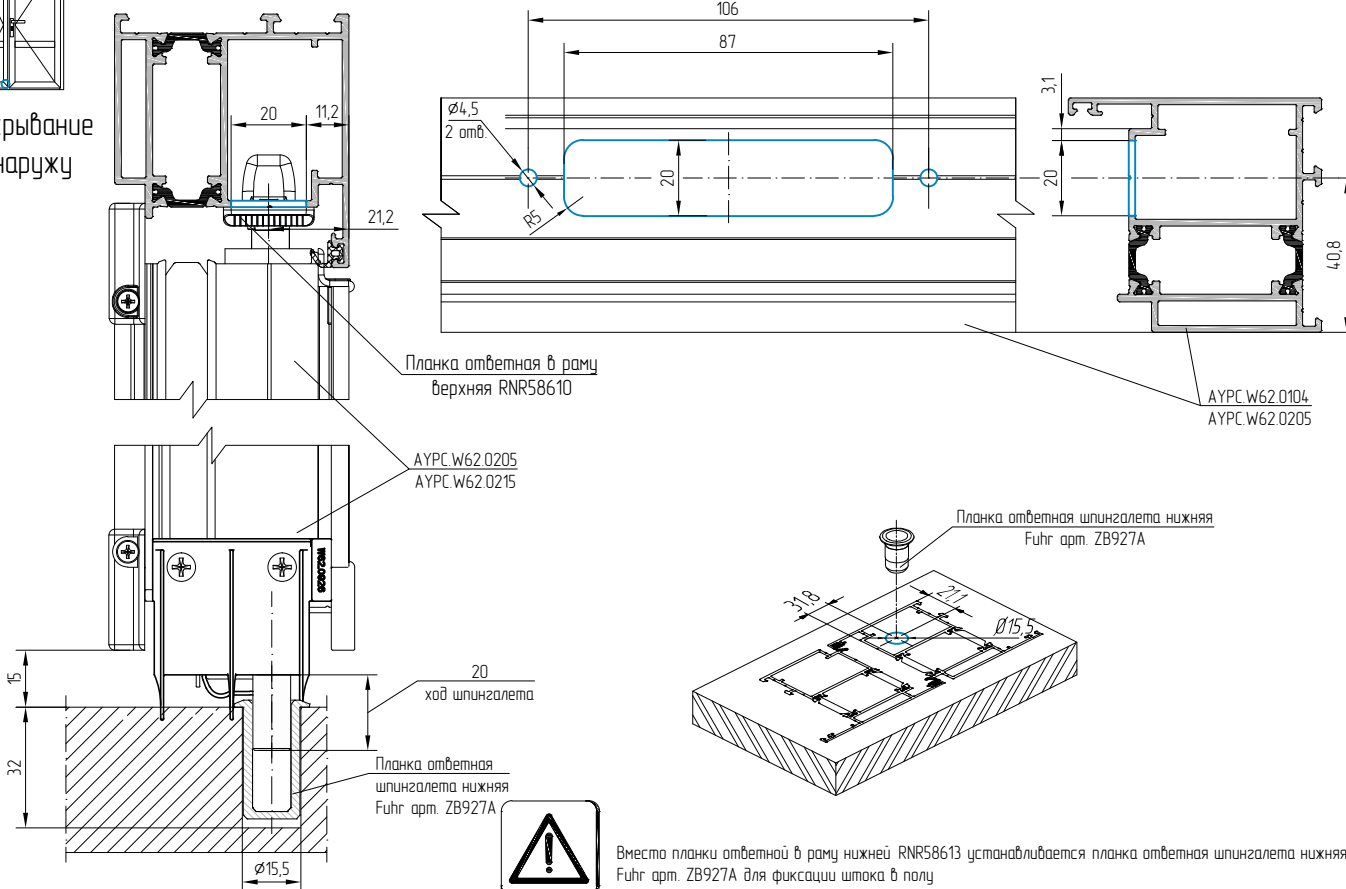




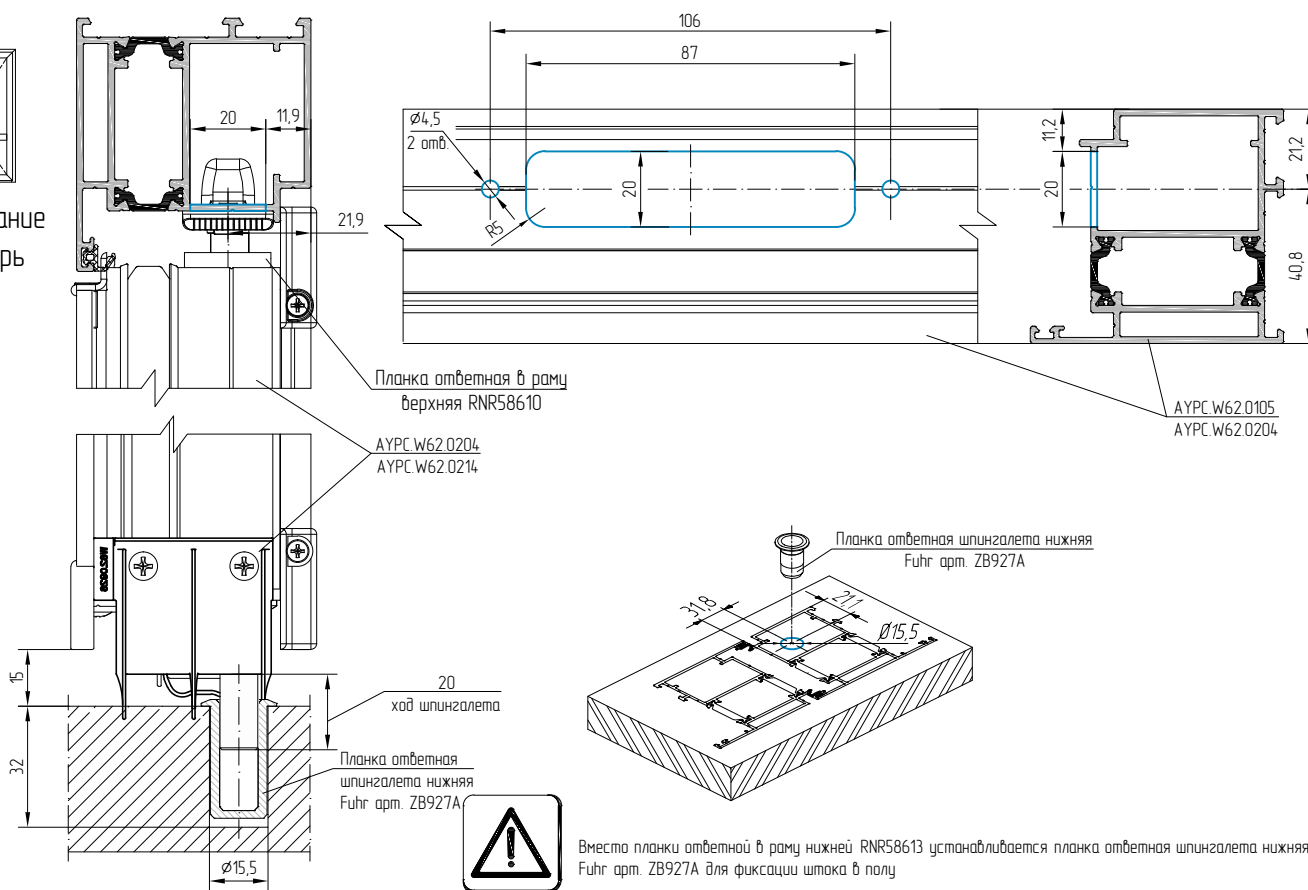
Пример обработки профилей под установку планки ответной в раму верхней арт. RNR58610 и планки ответной шпингалета нижней арт. ZB927A к шпингалету врезному арт. BK345K24A



открывание  
наружу



открывание  
внутри







## **ALUTECH ALTW62**

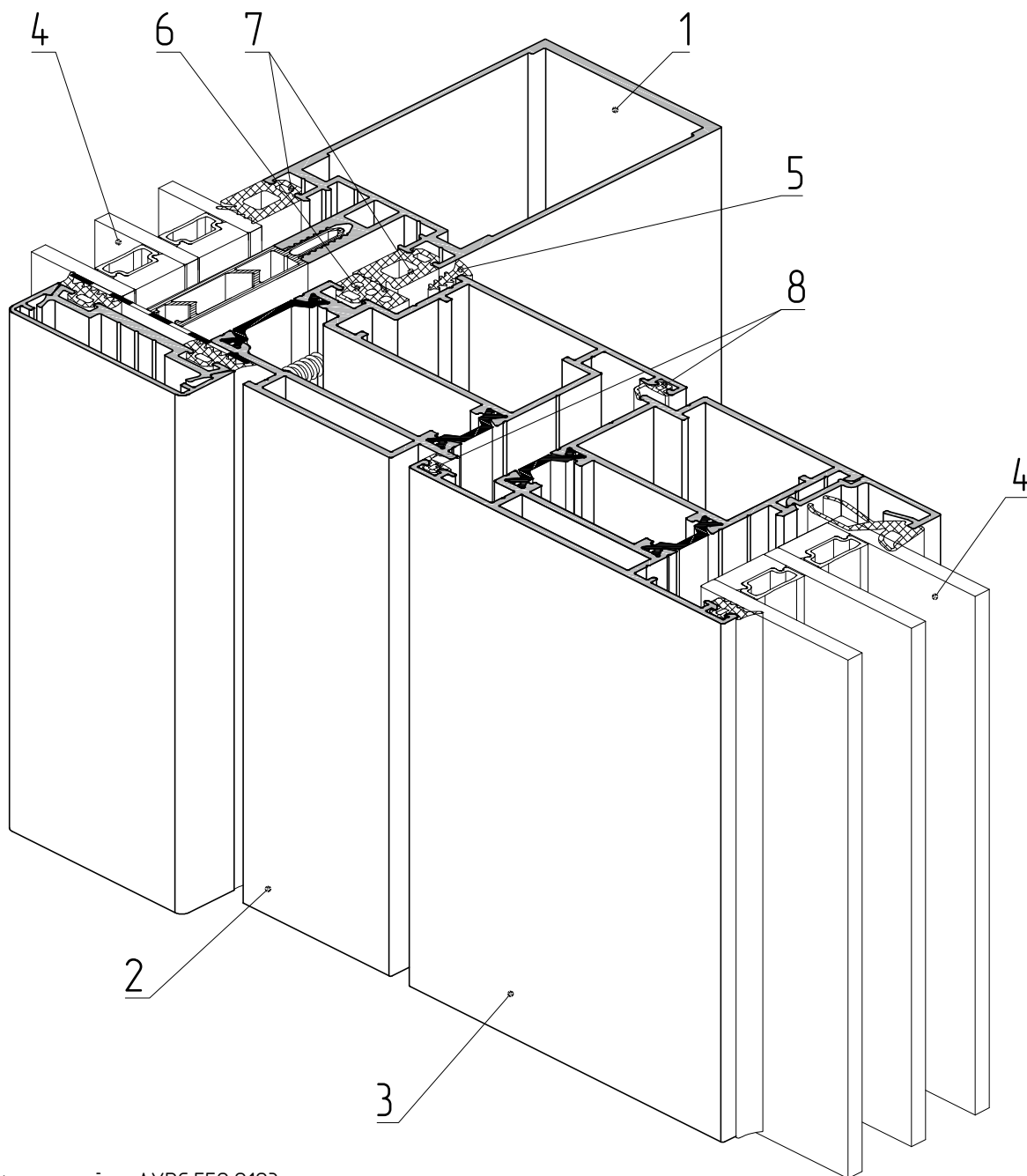
Система рамного  
остекления  
с терморазрывом

# ДВЕРИ В ФАСАД

- 05.01.01 Описание системы
- 05.02.01 Данные для заказа
- 05.03.01 Комплектующие изделия
- 05.04.01 Таблица остекления
- 05.05.01 Сечения и узловые решения
- 05.06.01 Примеры расчета типовых конструкций
- 05.07.01 Обработка и сборка
- 05.08.01 Статика



## Структура дверной серии W62 для установки в фасад



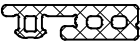
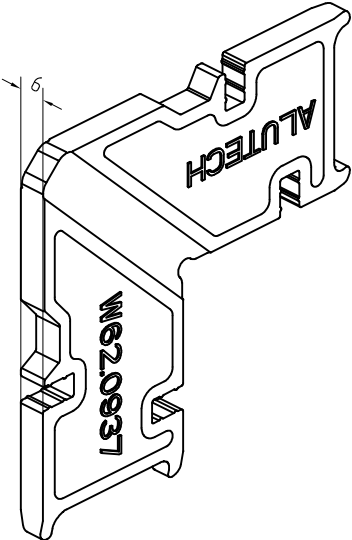
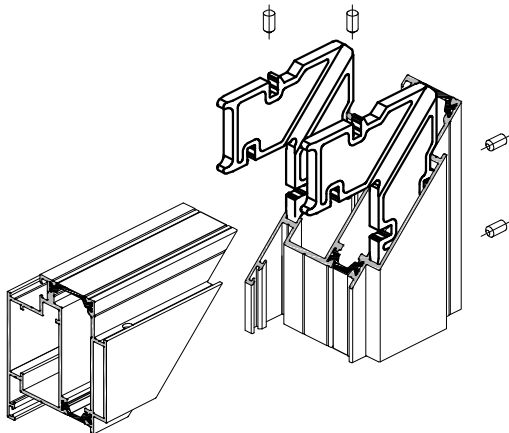
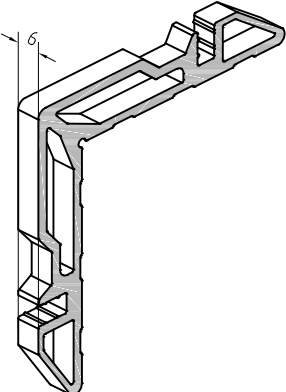
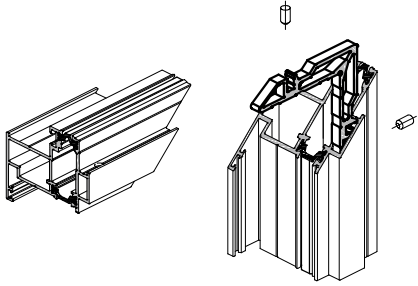
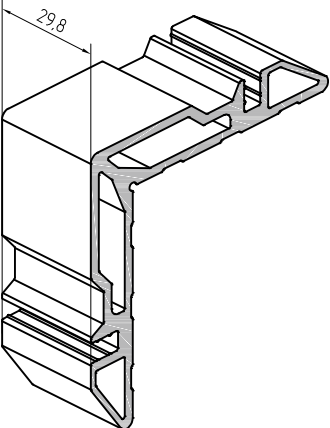
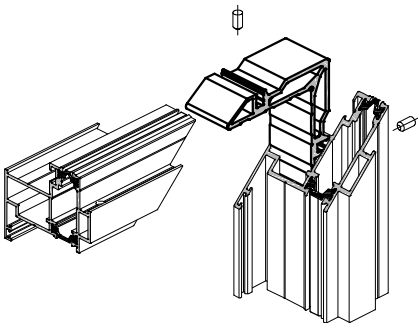
- 1 – профиль стойки АУРС.F50.0103
- 2 – профиль рамы АУРС.W62.0137
- 3 – профиль створки АУРС.W62.0204
- 4 – заполнение 40 мм
- 5 – уплотнитель резиновый FRK38
- 6 – уплотнитель резиновый FRK129
- 7 – уплотнитель резиновый FRK19
- 8 – уплотнитель резиновый FRK98



Артикул	Наименование Эскиз	Масса, кг/п.м.	Внешний периметр, мм	Площадь сечения, мм <sup>2</sup>	Код по каталогу	Цвет профиля	Длина поставки, п.м.	Количество в упаковке		Масса упаковки	
								шт.	п.м.	нетто, кг	брутто, кг
AYPC.W62.0136		1,908	367,9	746,83	10869100 10869121 10869124 10869130 10869131 108691808	00 RAL9016 RAL8014 RAL8017 RAL9006 A00-D6	6,5	2	13	24,81 25,55 25,55 25,55 25,55 24,81	25,31 26,06 26,06 26,06 26,06 25,31
AYPC.W62.0137		1,969	364,9	779,93	10869200 10869221 10869224 10869230 10869231 108692808	00 RAL9016 RAL8014 RAL8017 RAL9006 A00-D6	6,5	2	13	25,61 26,38 26,38 26,38 26,38 25,61	26,12 26,91 26,91 26,91 26,91 26,12
AYPC.W62.0138		1,450	321,1	577,04	10868600 10868621 10868624 10868630 10868631 108686808	00 RAL9016 RAL8014 RAL8017 RAL9006 A00-D6	6,5	2	13	18,85 19,42 19,42 19,42 19,42 18,85	19,23 19,81 19,81 19,81 19,81 19,23
AYPC.W62.0139		1,478	318,1	597,85	10868700 10868721 10868724 10868730 10868731 108687808	00 RAL9016 RAL8014 RAL8017 RAL9006 A00-D6	6,5	2	13	19,22 19,80 19,80 19,80 19,80 19,22	19,60 22,20 22,20 22,20 22,20 19,60
AYPC.W62.0140		1,907	367,6	746,37	10869300 10869321 10869324 10869330 10869331 108693808	00 RAL9016 RAL8014 RAL8017 RAL9006 A00-D6	6,5	2	13	24,79 25,53 25,53 25,53 25,53 24,79	25,29 26,04 26,04 26,04 26,04 25,29

Артикул	Наименование Эскиз	Масса, кг/п.м.	Внешний периметр, мм	Площадь сечения, мм <sup>2</sup>	Код по каталогу	Цвет профиля	Длина поставки, п.м.	Количество в упаковке		Масса упаковки	
								шт.	п.м.	нетто, кг	брутто, кг
АУРС.W62.0141	<p>Профиль рамы</p>	1,968	364,5	779,49	10869400	00	6,5	2	13	25,59	26,10
					10869421	RAL9016				26,36	26,89
					10869424	RAL8014				26,36	26,89
					10869430	RAL8017				26,36	26,89
					10869431	RAL9006				26,36	26,89
					108694808	A00-D6				25,59	26,10
АУРС.C48.0702	<p>Профиль угловой обжимной</p>	2,103	322,9	776,1	10403600	00	3,25	2	6,5	13,6	13,6

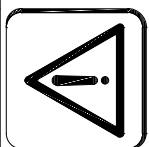
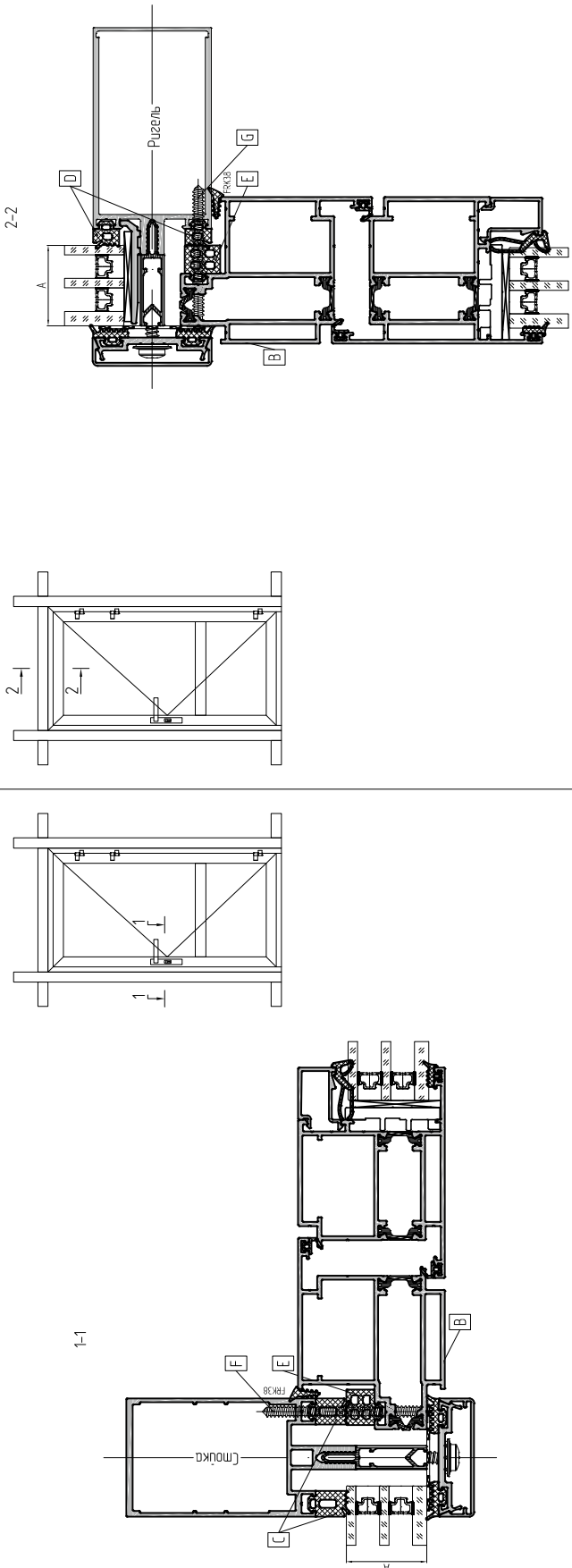


Рисунок	Код	Артикул	Применение
	10417700	FRK159	Уплотнитель резиновый EPDM. Норма упаковки – 200 м.п. Вес – 0,068 кг/м.п.
	10829900	АУРС.W62.0937	Закладная угловая литая. Норма упаковки – 60 шт.
			
			Для профилей рамы АУРС.W62.0136, АУРС.W62.0137, АУРС.W62.0140, АУРС.W62.141
	10811900	АУРС.W62.0952	Закладная угловая из профиля АУРС.C48.0702. Норма упаковки – 400 шт.
			
			Для профилей рамы АУРС.W62.0138, АУРС.W62.0139
	10829800	АУРС.W62.0952-06	Закладная угловая из профиля АУРС.C48.0702. Норма упаковки – 100 шт.
			
			Для профилей рамы АУРС.W62.0138, АУРС.W62.0139



Установка дверных блоков серии ALT W62 в фасад с применением спецпрофилей рам АУРС.W62.0136, АУРС.W62.0137, АУРС.W62.0138, АУРС.W62.0139, АУРС.W62.0140, АУРС.W62.0141

Толщина заполнения	Профиль рамы		Уплотнитель			Виды саморезов	
	на стойке	на ригеле	на раме	на стойке, шаг 300 мм	на ригеле, шаг 300 мм		
A	C	D	E	F	G		
24 мм	FRK18	FRK15	FRK127	4,8x50-A2 DIN7982	4,8x45-A2 DIN7982		
26 мм	FRK17	FRK14	FRK128	4,8x50-A2 DIN7982	4,8x45-A2 DIN7982		
28 мм	FRK19	FRK16	FRK129	4,8x60-A2 DIN7982	4,8x50-A2 DIN7982		
30 мм	FRK18	FRK15	FRK130	4,8x60-A2 DIN7982	4,8x50-A2 DIN7982		
32 мм	FRK17	FRK14	FRK131	4,8x60-A2 DIN7982	4,8x50-A2 DIN7982		
34 мм	FRK19	FRK16	FRK132	4,8x70-A2 DIN7982	4,8x60-A2 DIN7982		
36 мм	FRK18	FRK15	FRK127	4,8x70-A2 DIN7982	4,8x60-A2 DIN7982		
38 мм	FRK17	FRK14	FRK128	4,8x70-A2 DIN7982	4,8x60-A2 DIN7982		
40 мм	FRK19	FRK16	FRK129	4,8x70-A2 DIN7982	4,8x60-A2 DIN7982		

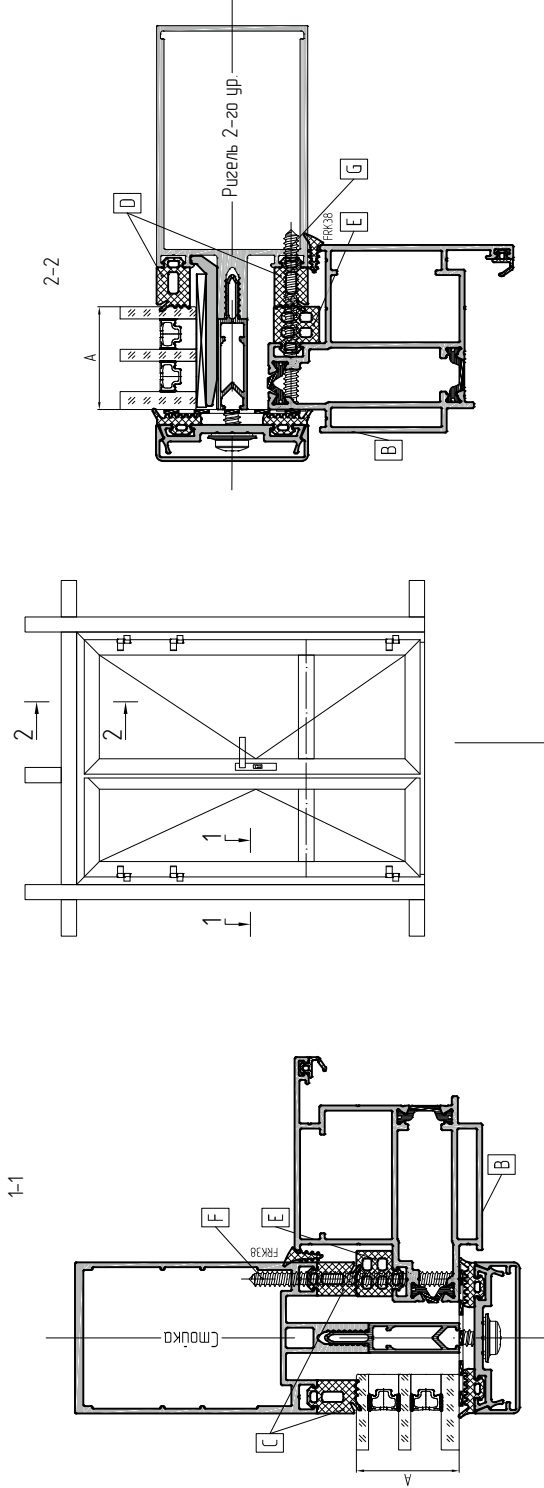


Данные по уплотнителям FRK14-FRK19, FRK127-FRK132 и опорным подкладкам АУРС.F50.094.1, АУРС.F50.094.1-01, АУРС.F50.094.1-02, АУРС.F50.0952 представлены в каталоге серии ALT F50.

Установка дверных блоков серии ALT W62 в фасад с применением спецпрофилей рам АУРС.W62.0136, АУРС.W62.0137, АУРС.W62.0138, АУРС.W62.0139, АУРС.W62.0140, АУРС.W62.0141

Ригель 2-го уровня фрезеровка вынаслед

Стойка



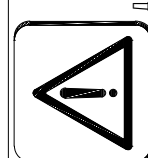
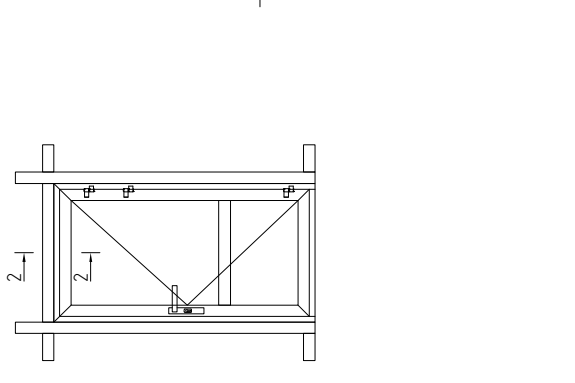
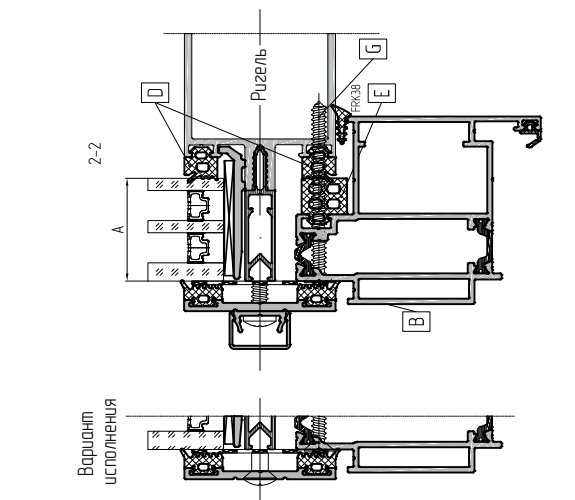
Толщина заполнения	Профиль рамы	Уплотнитель		Винт самонарезающий	
		на стойке	на ригеле 2-го уровня	на стойке, шаг 300 мм	на ригеле 2-го ур., шаг 300 мм
A	B	C	D	F	G
24 мм	АУРС.W62.0136, АУРС.W62.0138, АУРС.W62.0140	FRK18	FRK18	4,8x50-A2 DIN7982	4,8x50-A2 DIN7982
26 мм		FRK17	FRK17	4,8x50-A2 DIN7982	4,8x50-A2 DIN7982
28 мм		FRK19	FRK19	4,8x60-A2 DIN7982	4,8x60-A2 DIN7982
30 мм		FRK18	FRK18	4,8x60-A2 DIN7982	4,8x60-A2 DIN7982
32 мм		FRK17	FRK17	4,8x60-A2 DIN7982	4,8x60-A2 DIN7982
34 мм		FRK19	FRK19	4,8x70-A2 DIN7982	4,8x60-A2 DIN7982
36 мм		FRK18	FRK18	4,8x70-A2 DIN7982	4,8x60-A2 DIN7982
38 мм		FRK17	FRK17	4,8x70-A2 DIN7982	4,8x60-A2 DIN7982
40 мм		FRK19	FRK19	4,8x70-A2 DIN7982	4,8x70-A2 DIN7982



Данные по уплотнителям FRK14-FRK19, FRK127-FRK132 и опорным подкладкам АУРС.F50.094.1-01, АУРС.F50.094.1-02, АУРС.F50.0952, АУРС.F50.0952 -01 представлены в каталоге серии ALT F50.

Установка дверных блоков серии ALT W62 в фасад с применением спецпрофилей рам АУРС.W62.0136, АУРС.W62.0137, АУРС.W62.0138, АУРС.W62.0139, АУРС.W62.0140, АУРС.W62.0141

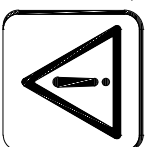
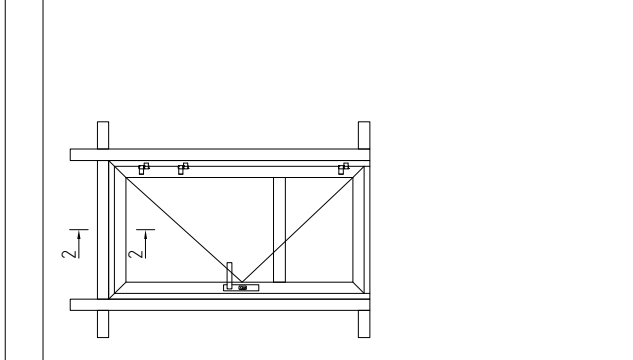
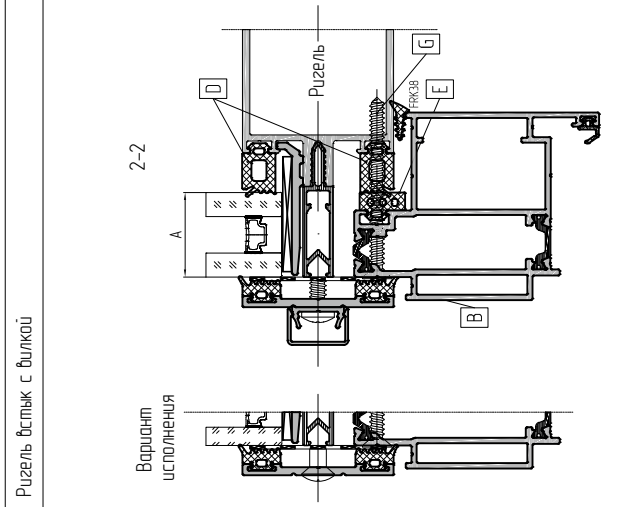
Толщина заполнения	Профиль рамы	Уплотнитель		Винт самонарезающий	
		на ригеле	на ригеле встык	на ригеле, шаг 300 мм	на ригеле встык, шаг 300 мм
A	B	C	D	F	G
24 мм	АУРС.W62.0136, АУРС.W62.0138, АУРС.W62.0140	FRK15	FRK15	4,8x4,5-A2 DIN7982	4,8x4,5-A2 DIN7982
26 мм		FRK14	FRK14	4,8x4,5-A2 DIN7982	4,8x4,5-A2 DIN7982
28 мм		FRK16	FRK16	4,8x50-A2 DIN7982	4,8x50-A2 DIN7982
30 мм		FRK15	FRK15	4,8x50-A2 DIN7982	4,8x50-A2 DIN7982
32 мм		FRK14	FRK14	4,8x50-A2 DIN7982	4,8x50-A2 DIN7982
34 мм	FRK16	FRK16	4,8x60-A2 DIN7982	4,8x60-A2 DIN7982	
36 мм	АУРС.W62.0137, АУРС.W62.0139, АУРС.W62.0141	FRK15	FRK15	4,8x60-A2 DIN7982	4,8x60-A2 DIN7982
38 мм		FRK14	FRK14	4,8x60-A2 DIN7982	4,8x60-A2 DIN7982
40 мм		FRK16	FRK16	4,8x60-A2 DIN7982	4,8x60-A2 DIN7982
		FRK129	FRK129	4,8x60-A2 DIN7982	4,8x60-A2 DIN7982



Данные по уплотнителям FRK14-FRK16, FRK127-FRK132 и опорным подкладкам АУРС.F50.094.1, АУРС.F50.094.1-01, АУРС.F50.094.1-02, АУРС.F50.0952 предоставлены в каталоге серии ALT F50.

Установка дверных блоков серии ALT W62 в фасад с применением спецпрофилей рам АУРС.W62.0136, АУРС.W62.0137, АУРС.W62.0138, АУРС.W62.0139, АУРС.W62.0140, АУРС.W62.0141

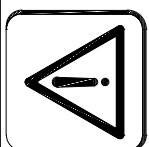
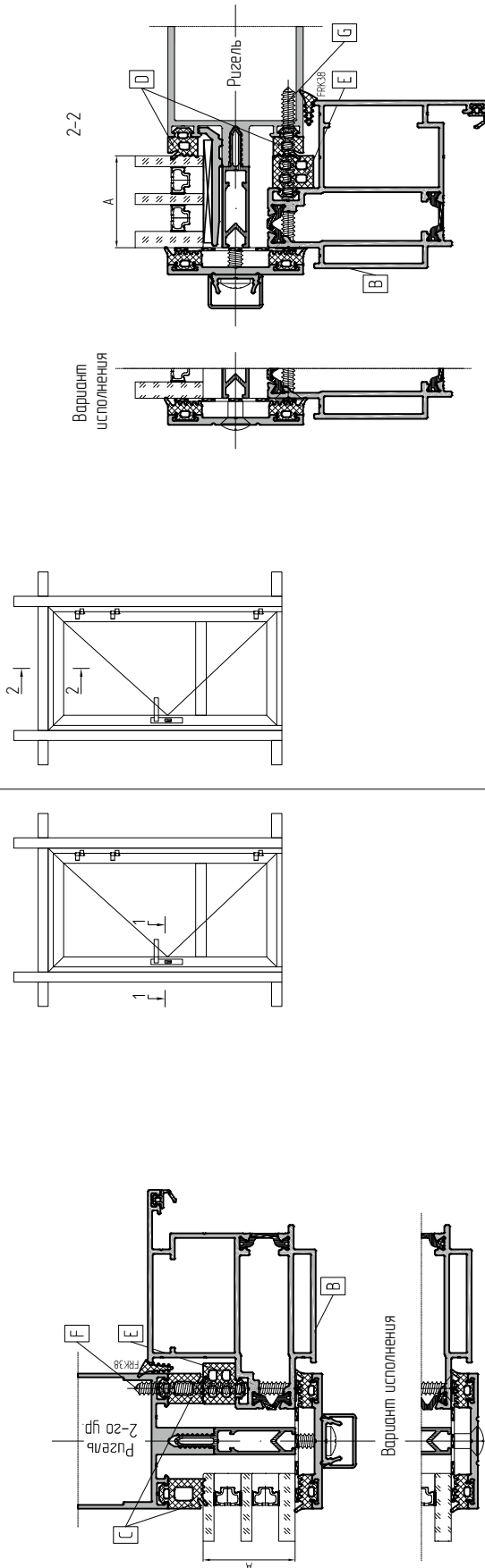
Толщина заполнения	Профиль рамы	Уплотнитель		Винт самонарезающий	
		на ригеле	на ригеле встык	на раме	на ригеле встык, шаг 300 мм
A	B	C	D	E	G
24 мм	АУРС.W62.0136, АУРС.W62.0138, АУРС.W62.0140	FRK18	FRK18	FRK127	4,8x50-A2 DIN7982
26 мм		FRK17	FRK17	FRK128	4,8x50-A2 DIN7982
28 мм		FRK19	FRK19	FRK129	4,8x60-A2 DIN7982
30 мм		FRK18	FRK18	FRK130	4,8x60-A2 DIN7982
32 мм		FRK17	FRK17	FRK131	4,8x60-A2 DIN7982
34 мм		FRK19	FRK19	FRK132	4,8x60-A2 DIN7982
36 мм	АУРС.W62.0137, АУРС.W62.0139, АУРС.W62.0141	FRK18	FRK18	FRK127	4,8x60-A2 DIN7982
38 мм		FRK17	FRK17	FRK128	4,8x60-A2 DIN7982
40 мм*		FRK19	FRK19	FRK129	4,8x70-A2 DIN7982



Данные по уплотнителям FRK17-FRK19, FRK127-FRK132 и опорным подкладкам АУРС.F50.094-01, АУРС.F50.094-02, АУРС.F50.0952, АУРС.F50.0952 -01 предоставлены в каталоге серии ALT F50.  
\* Для данных толщин заполнения вариант без крышки декоративной не выполнен.

Установка дверных блоков серии ALT W62 в фасад с применением спецпрофилей рам АУРС.W62.0136, АУРС.W62.0137, АУРС.W62.0138, АУРС.W62.0139, АУРС.W62.0140, АУРС.W62.0141

Толщина заполнения	Профиль рамы	Уплотнитель		Винт самонарезающий		
		на ригеле 2-го уступа	на ригеле внахлест	на ригеле 2-го ур., шаг 300 мм	на ригеле внахлест, шаг 300 мм	
A	B	C	D	E	F	G
24 мм	АУРС.W62.0136, АУРС.W62.0138, АУРС.W62.0140	FRK18	FRK15	FRK127	4,8x50-A2 DIN7982	4,8x45-A2 DIN7982
26 мм		FRK17	FRK14	FRK128	4,8x50-A2 DIN7982	4,8x45-A2 DIN7982
28 мм		FRK19	FRK16	FRK129	4,8x60-A2 DIN7982	4,8x50-A2 DIN7982
30 мм		FRK18	FRK15	FRK130	4,8x60-A2 DIN7982	4,8x50-A2 DIN7982
32 мм		FRK17	FRK14	FRK131	4,8x60-A2 DIN7982	4,8x50-A2 DIN7982
34 мм		FRK19	FRK16	FRK132	4,8x60-A2 DIN7982	4,8x60-A2 DIN7982
36 мм		FRK18	FRK15	FRK127	4,8x60-A2 DIN7982	4,8x60-A2 DIN7982
38 мм		FRK17	FRK14	FRK128	4,8x60-A2 DIN7982	4,8x60-A2 DIN7982
40 мм		FRK19	FRK16	FRK129	4,8x70-A2 DIN7982	4,8x60-A2 DIN7982



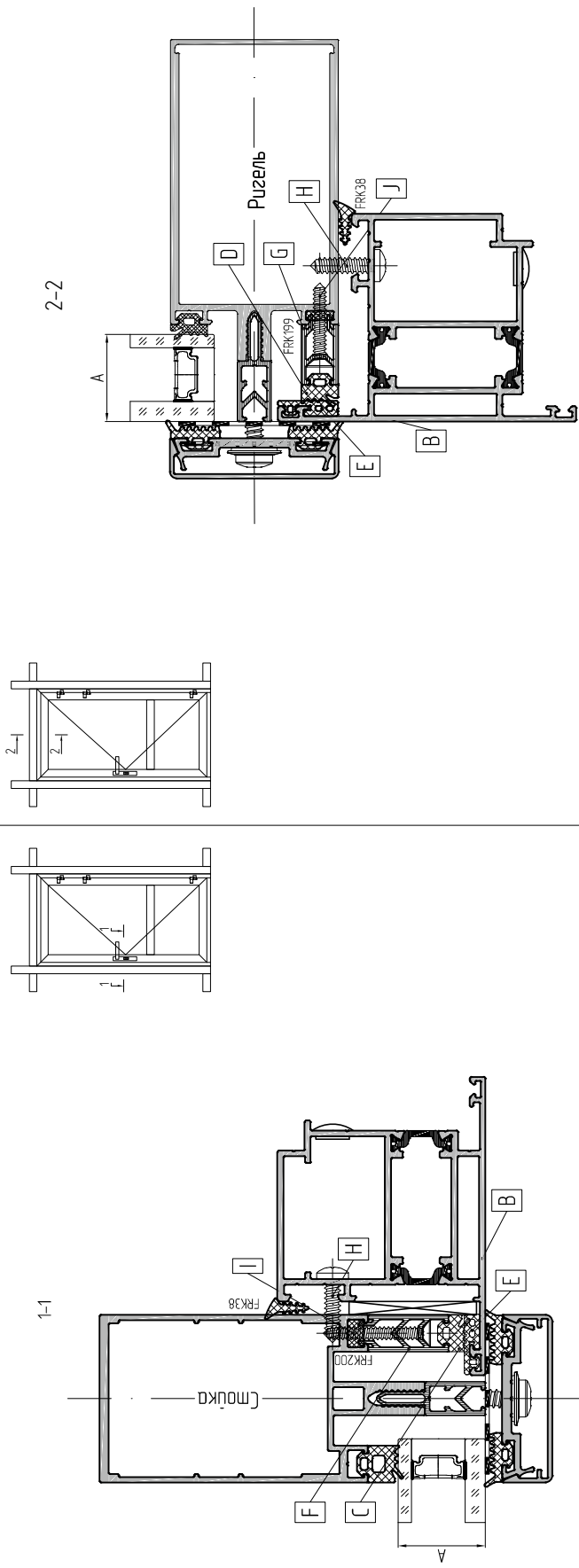
Данные по уплотнителям FRK14-FRK19, FRK127-FRK132 и опорным подкладкам АУРС.F50.094.1, АУРС.F50.094.1-01, АУРС.F50.094.1-02, АУРС.F50.0952 предоставлены в каталоге серии ALT F50.

Установка дверных блоков серии ALT W62 в фасад с применением профилей створки АУРС.W62.0204, АУРС.W62.0205 в качестве рамы

Толщина заполнения	Профиль рамы	Уплотнитель			Дистанционный профиль / уплотнитель		Винт самонарезающий			
		на стойке	на ригеле	на раме	на стойке	на ригеле	на стойке/ригеле, шаг 300 мм	на дист. профиле стойки, шаг 300 мм	на дист. профиле ригеля, шаг 300 мм	на дист. профиле ригеля, шаг 300 мм
A	B	C	D	E	F	G	H	I	J	J
22 мм	АУРС.W62.0204 / АУРС.W62.0205	FRK15	FRK15	FRK159	АУРС.F50.0902-01 / FRK200	АУРС.F50.0901-01 / FRK199	4,8x19-A2 DIN7981	3,9x32-A2 DIN7982	3,9x25-A2 DIN7982	3,9x25-A2 DIN7982
24 мм										
26 мм										

Стойка

Ригель внахлест



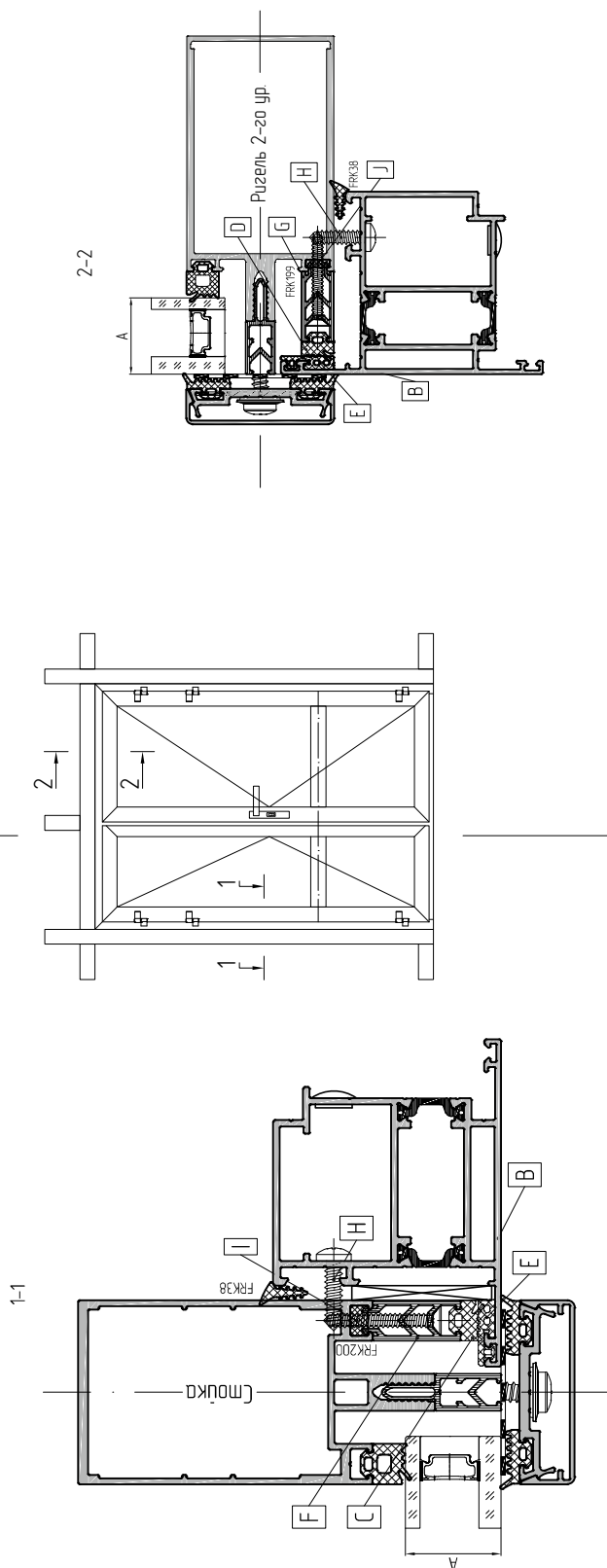
Данные по уплотнителю FRK15 и дистанционному профилю АУРС.F50.0901-01, АУРС.F50.0902-01 представлены в каталоге серии ALT F50.



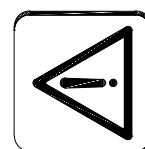


Установка дверных блоков серии ALT W62 в фасад с применением профилей створки АУРС.W62.0204, АУРС.W62.0205 в качестве рамы

Ригель 2-20 упр. внахлест



Толщина заполнения	Профиль рамы	Уплотнитель		Дистанционный профиль / уплотнитель		Винт саморезающий			
		на стойке	на ригеле	на раме	на стойке	на ригеле / ригеле, шаг 300 мм	на стойке, шаг 300 мм	на дист. профиле ригеля, шаг 300 мм	
A	B	C	D	E	F	G	H	I	J
22 мм	АУРС.W62.0204 / АУРС.W62.0205	FRK15	FRK15	FRK159	АУРС.F50.0902-01 / FRK200	АУРС.F50.0902-01 / FRK199	4,8x19-A2 DIN7981	3,9x32-A2 DIN7982	3,9x32-A2 DIN7982
24 мм									
26 мм									

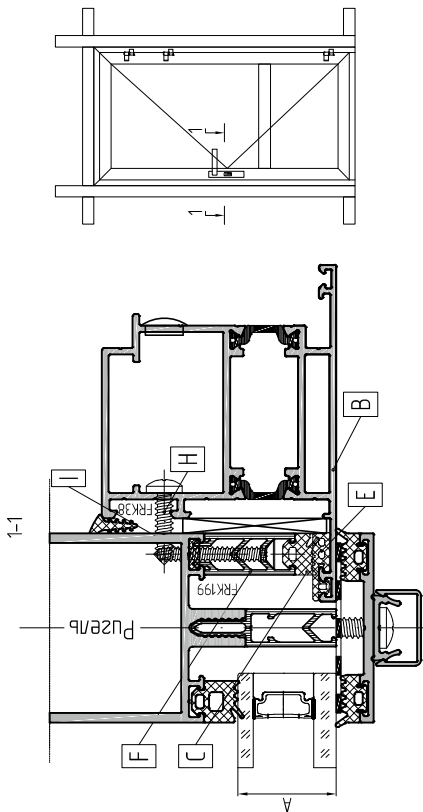


Данные по уплотнителям FRK14-FRK19, FRK127-FRK132 и опорным подкладкам АУРС.F50.094.1-01, АУРС.F50.094.1-02, АУРС.F50.0952, АУРС.F50.0952-01 представлены в каталоге серии ALT F50.

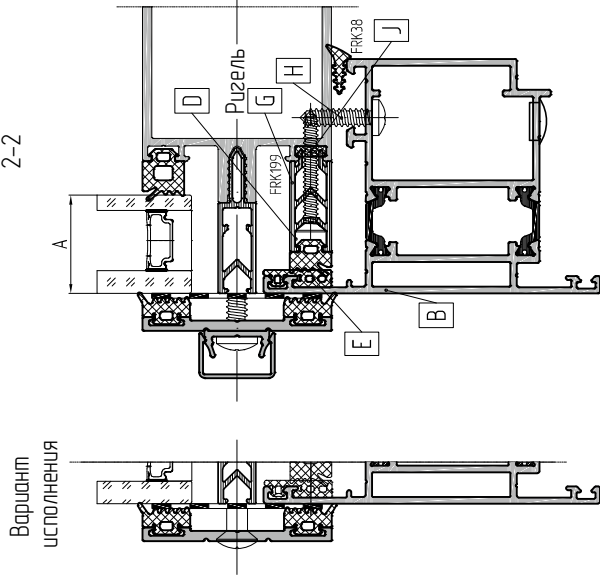
Установка дверных блоков серии ALT W62 в фасад с применением профилей створки АУРС.W62.0204, АУРС.W62.0205 в качестве рамы

Толщина заполнения	Профиль рамы	Уплотнитель			Дистанционный профиль / уплотнитель		Винт саморезающий				
		на ригеле в качестве стойки	на ригеле	на раме	на стойке	на стойке/ригеле, шаг 300 мм	на дист. профиле стойки, шаг 300 мм	на дист. профиле ригеля, шаг 300 мм			
A	B	C	D	E	F	G	H	I	J		
22 мм	АУРС.W62.0204 / АУРС.W62.0205	FRK15	FRK15	FRK159	АУРС.F50.0902-01 / FRK199	АУРС.F50.0902-01 / FRK199	4,8x19-A2 DIN7981	3,9x32-A2 DIN7982			
24 мм											
26 мм											

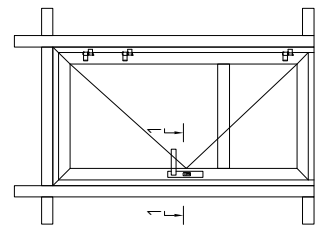
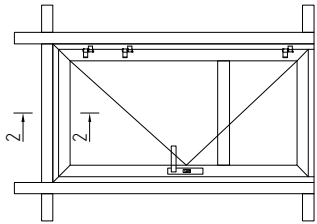
Ригель в качестве стойки



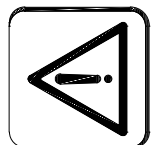
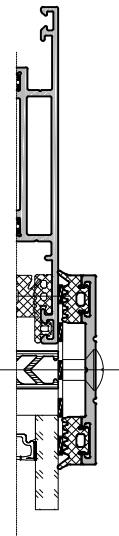
Ригель встык



Вариант исполнения



Вариант исполнения

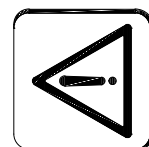
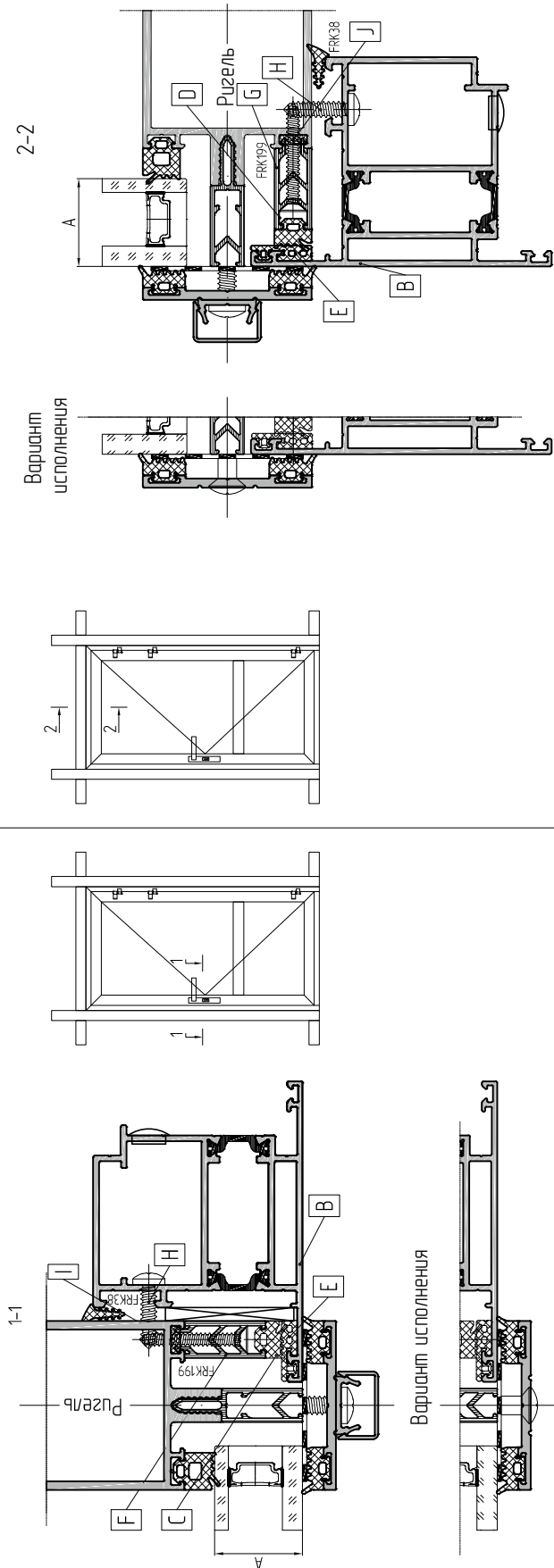


Данные по уплотнителям FRK14-FRK16, FRK127-FRK132 и опорным подкладкам АУРС.F50.094.1, АУРС.F50.094.1-01, АУРС.F50.094.1-02, АУРС.F50.0952 представлены в каталоге серии ALT F50.

Установка дверных блоков серии ALT W62 в фасад с применением профилей створки АУРС.W62.0204, АУРС.W62.0205 в качестве рамы

Толщина заполнения	Профиль рамы	Уплотнитель		Дистанционный профиль / уплотнитель		Винт саморезающий			
		на ригеле в качестве стойки	на ригеле	на раме	на стойке	на стойке/ригеле, шаг 300 мм	на дист. профиле стойки, шаг 300 мм	на дист. профиле ригеля, шаг 300 мм	на дист. профиле ригеля, шаг 300 мм
A	B	C	D	E	F	G	H	I	J
22 мм	АУРС.W62.0204 / АУРС.W62.0205	FRK15	FRK15	FRK159	АУРС.F50.0902-01 / FRK199	АУРС.F50.0902-01 / FRK199	4,8x19-A2 DIN7981	3,9x32-A2 DIN7982	3,9x32-A2 DIN7982
24 мм									
26 мм									

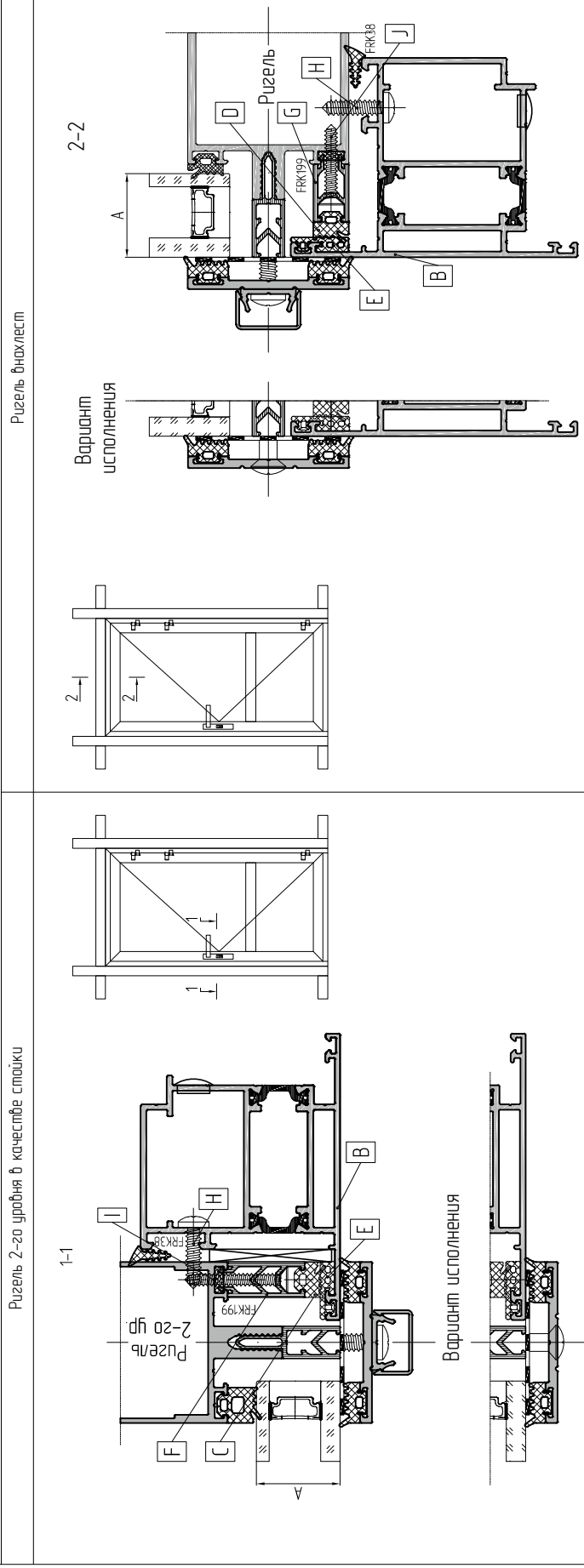
Ригель в качестве стойки



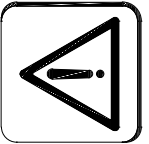
Данные по уплотнителям FRK17-FRK19, FRK127-FRK132 и опорным подкладкам АУРС.F50.094.1-01, АУРС.F50.094.1-02, АУРС.F50.0952, АУРС.F50.0952-01 предоставлены в каталоге серии ALT F50.

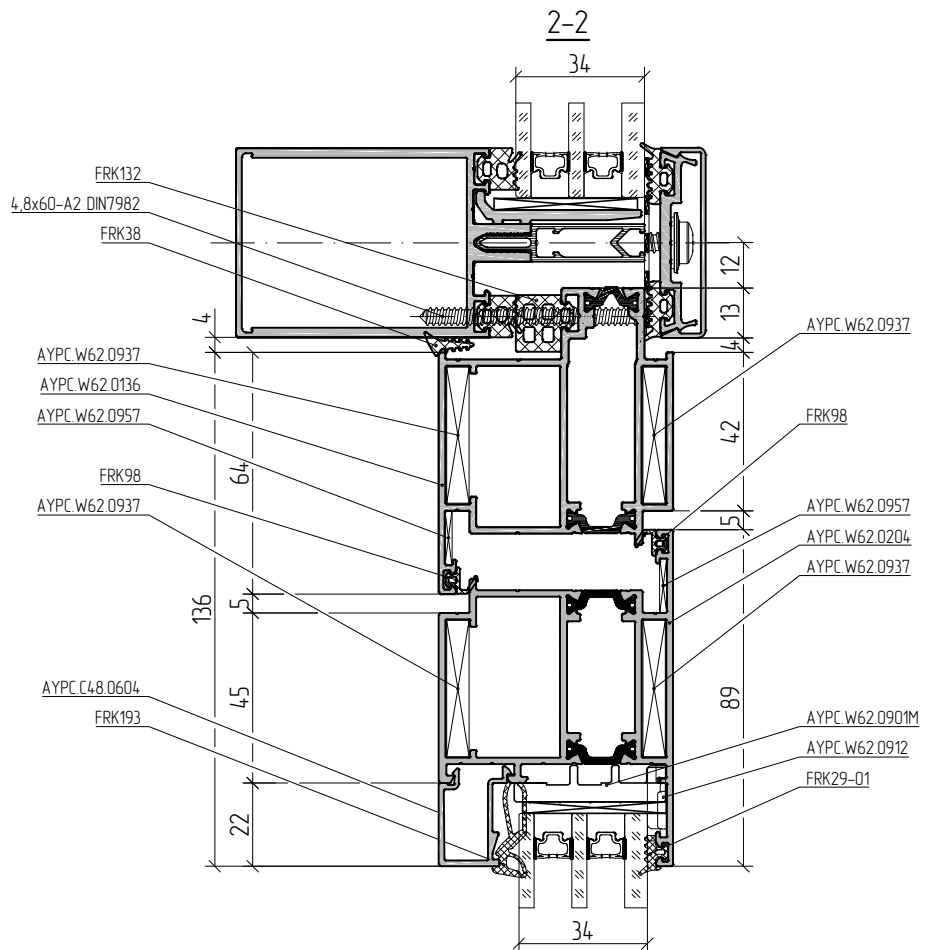
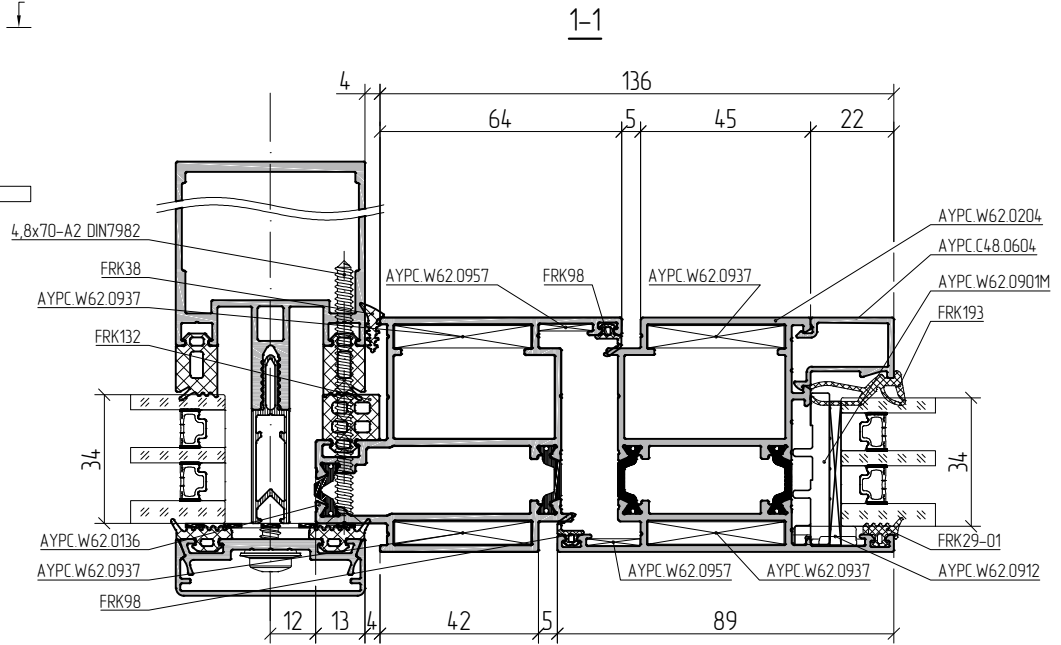
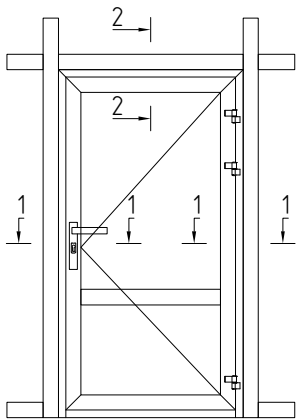
Установка дверных блоков серии ALT W62 в фасад с применением профилей створки АУРС.W62.0204, АУРС.W62.0205 в качестве рамы

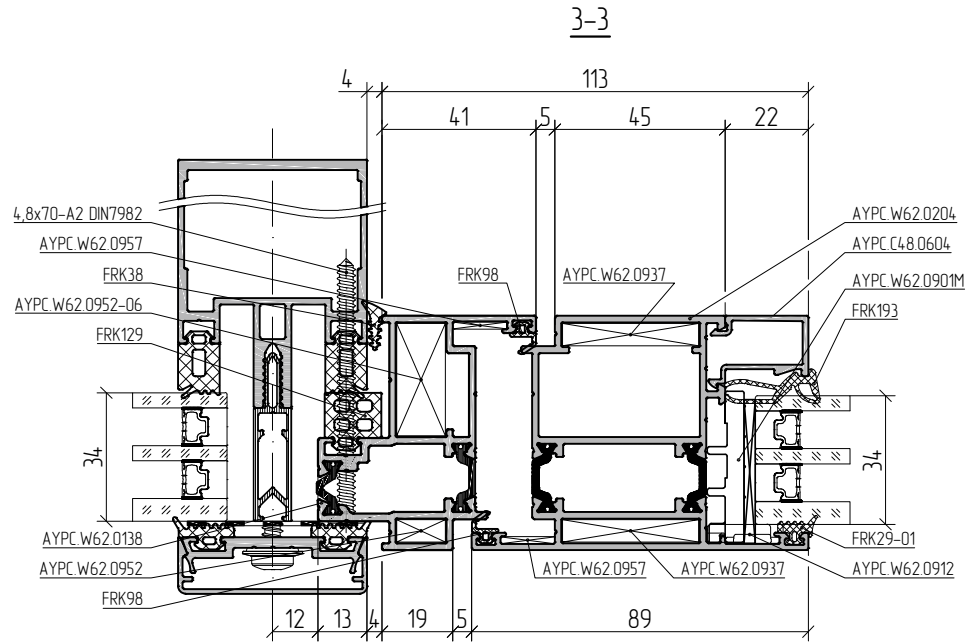
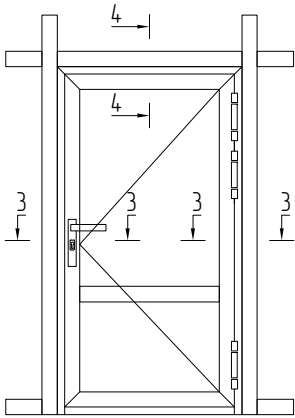
Толщина заполнения		Профиль рамы		Уплотнитель			Дистанционный профиль / уплотнитель		Винт самонарезающий		
		А	В	на стойке	на ригеле	на раме	на стойке	на ригеле	на стойке/ригеле, шаг 300 мм	на дист. профиле стойки, шаг 300 мм	на дист. профиле ригеля, шаг 300 мм
22 мм	24 мм	26 мм	АУРС.W62.0204 / АУРС.W62.0205	FRK15	FRK15	FRK15	АУРС.F50.0902-01 / FRK199	АУРС.F50.0901-01 / FRK199	4,8x19-A2 DIN7981	3,9x32-A2 DIN7982	3,9x25-A2 DIN7982
				С	Д	Е	Г	Н	И	Ж	



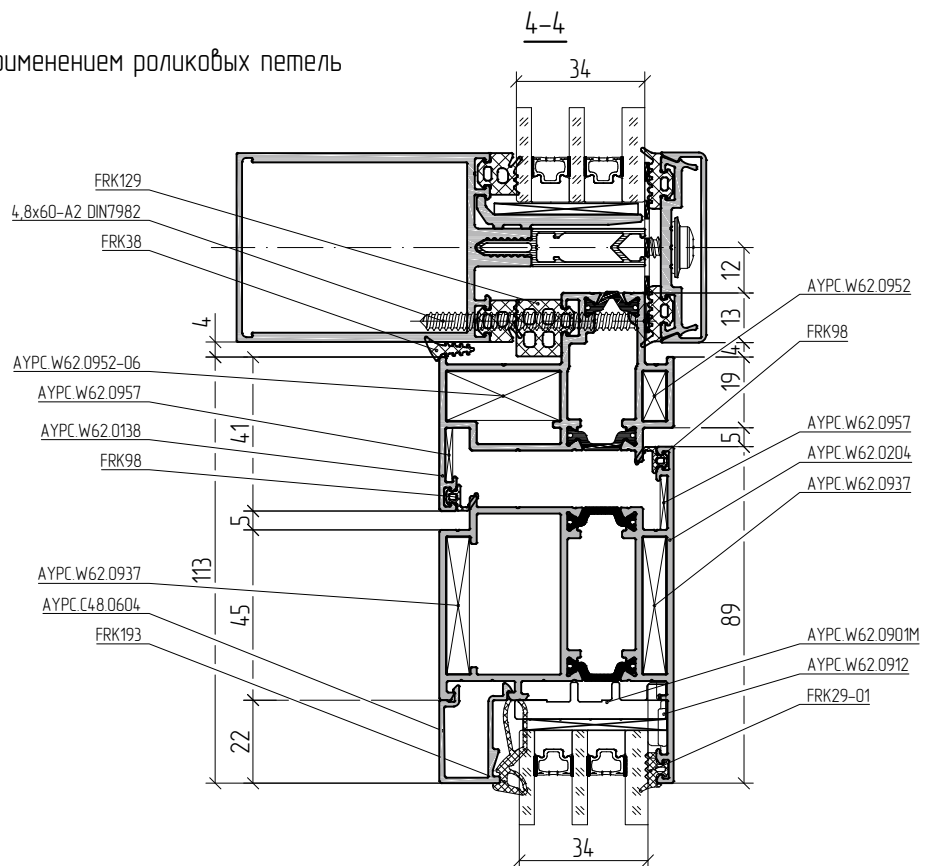
Данные по уплотнителям FRK14-FRK19, FRK127-FRK132 и опорным подкладкам АУРС.F50.094.1, АУРС.F50.094.1-01, АУРС.F50.094.1-02, АУРС.F50.0952 предоставлены в каталоге серии ALT F50.

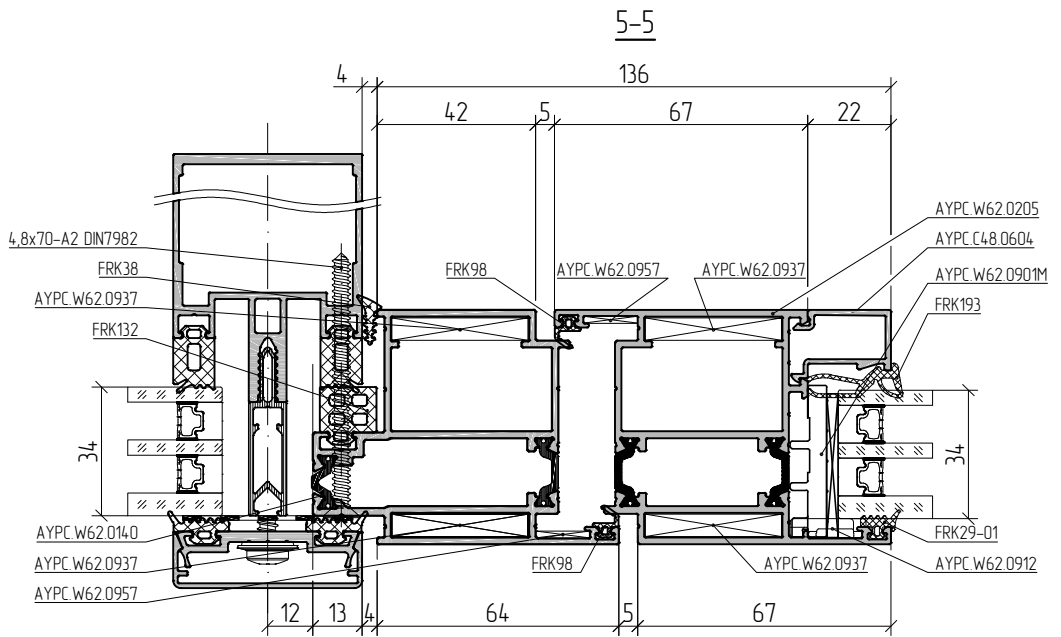
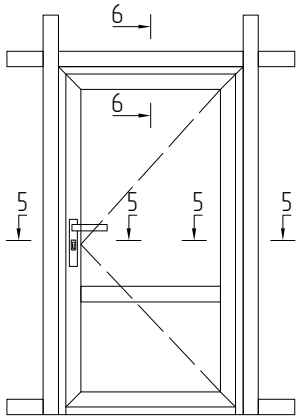




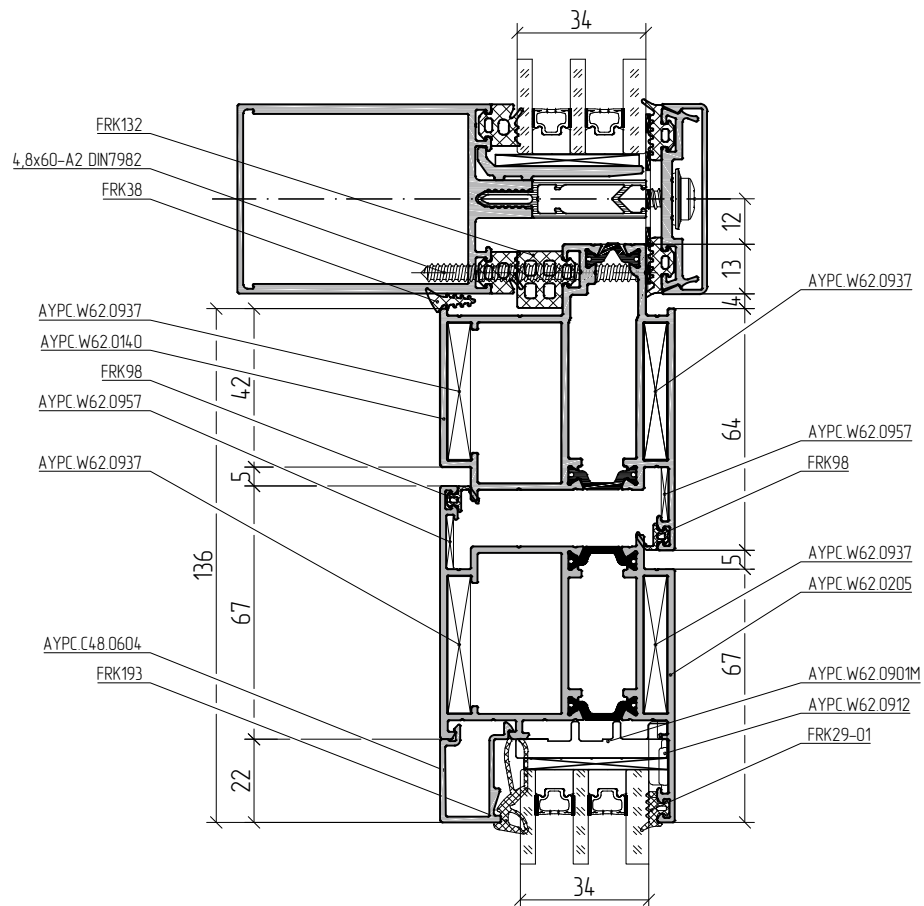


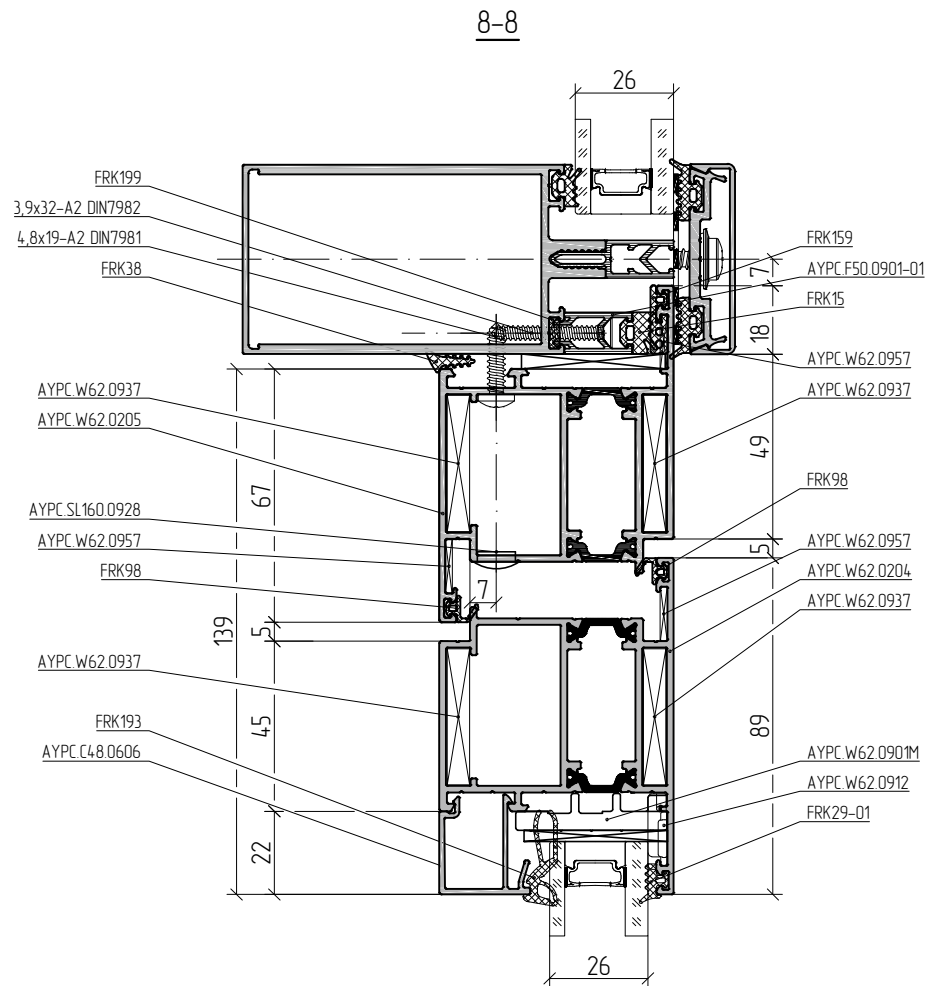
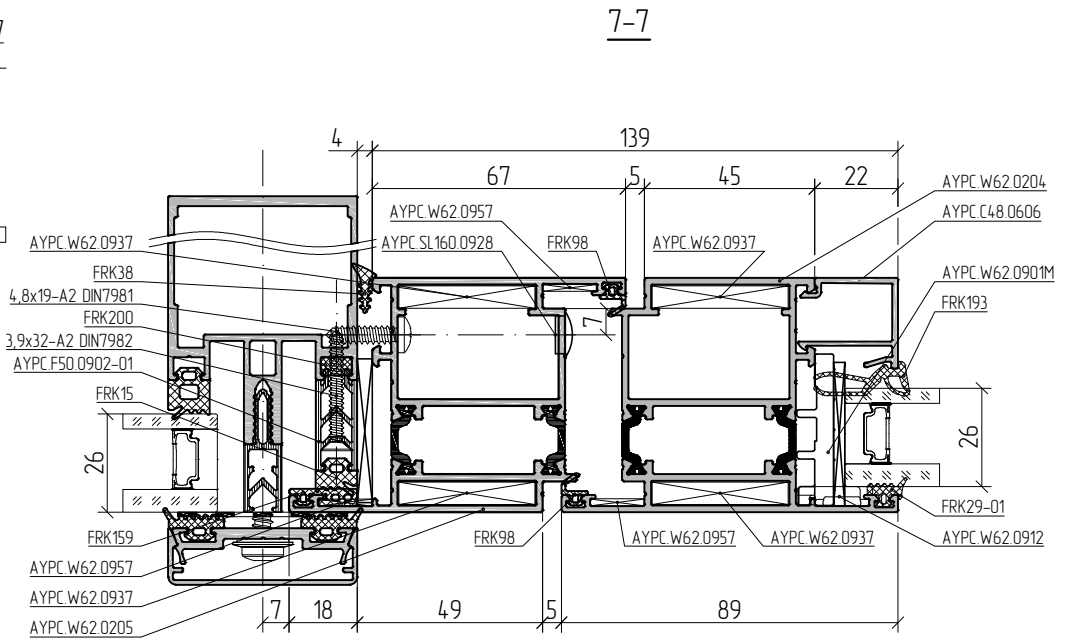
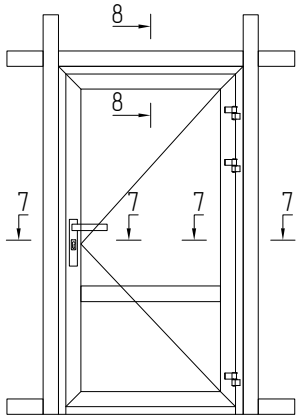
Узловое решение только с применением роликовых петель



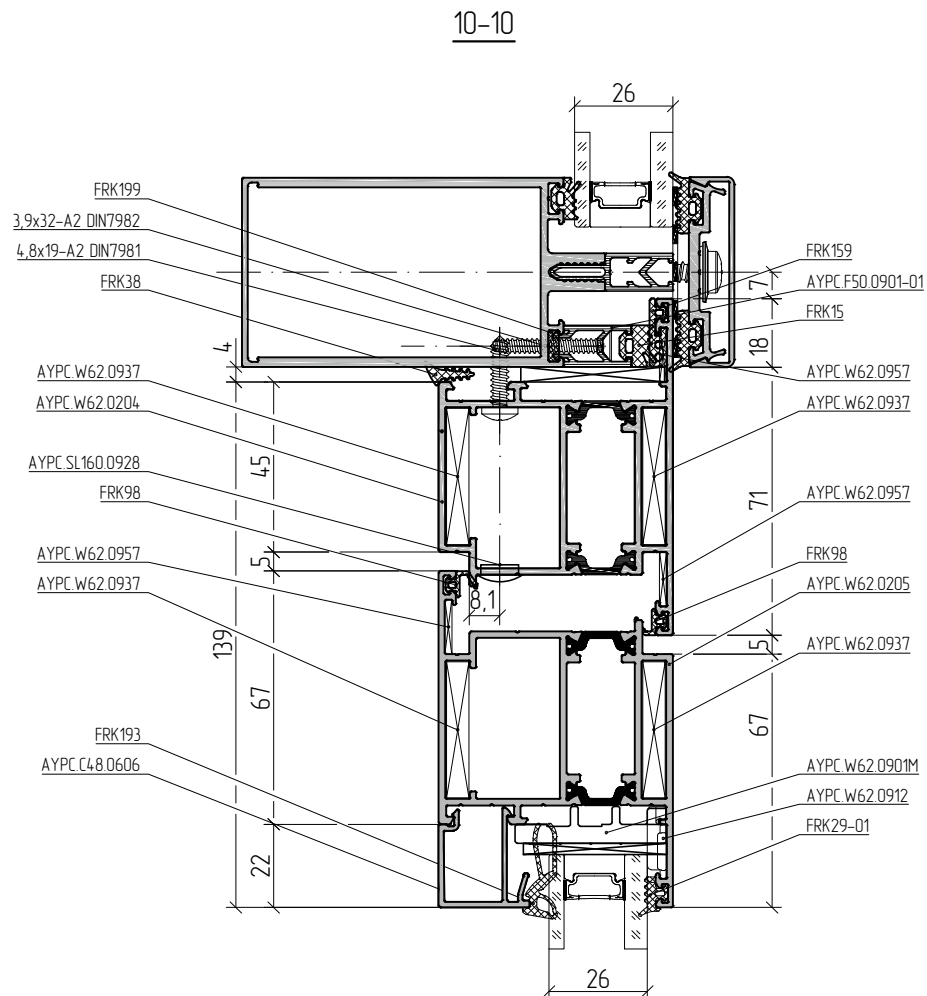
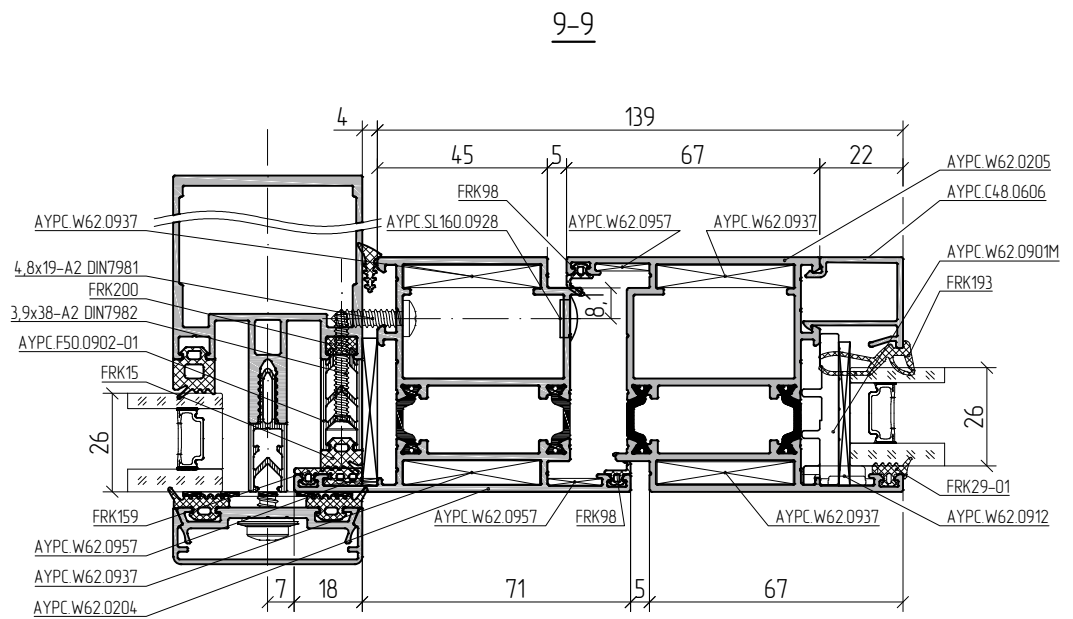
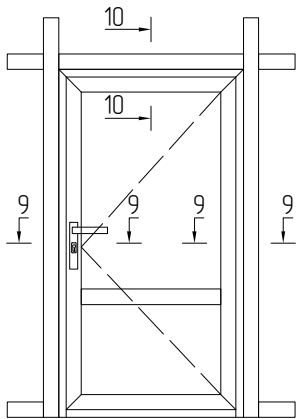


6-6



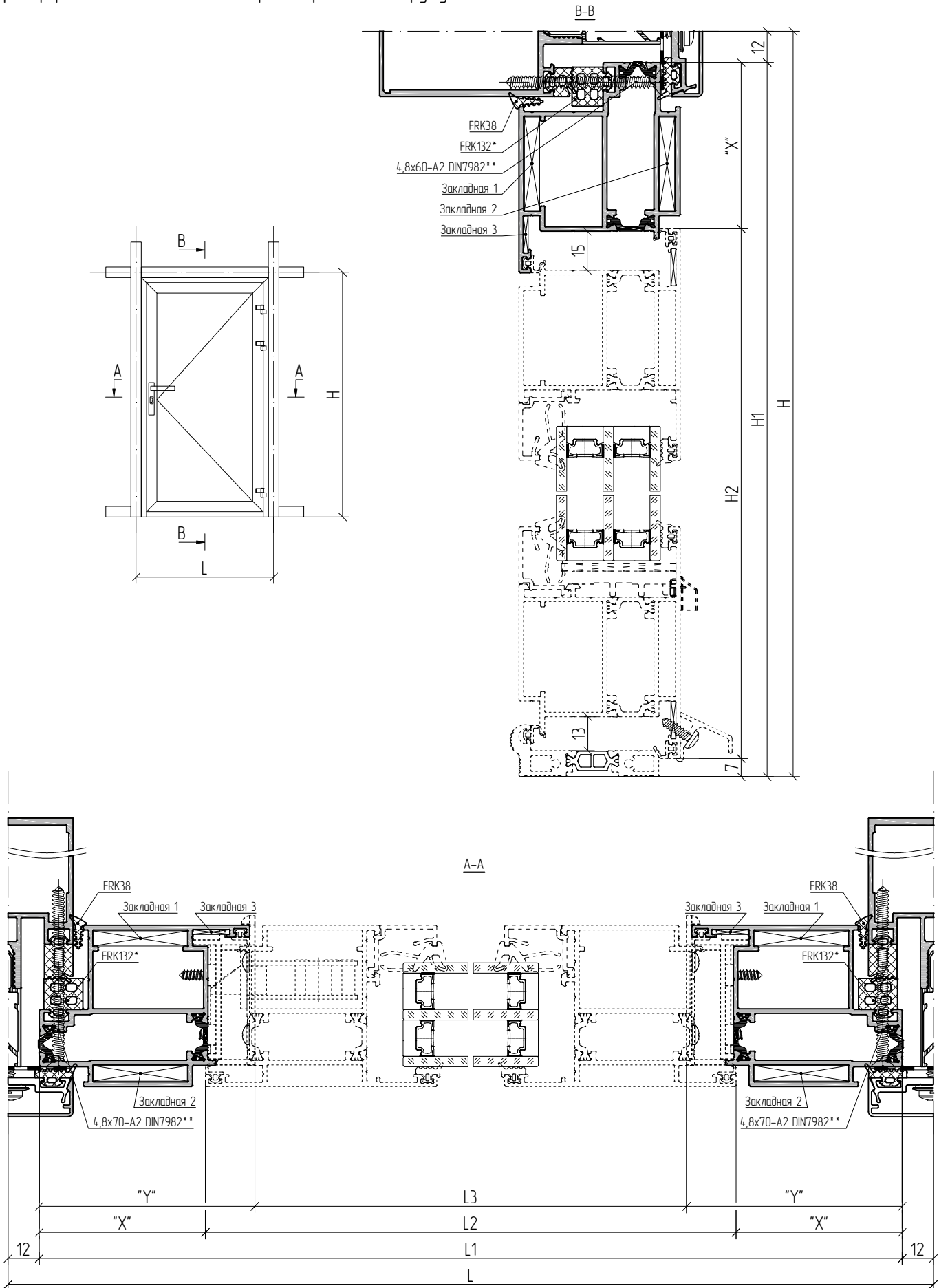




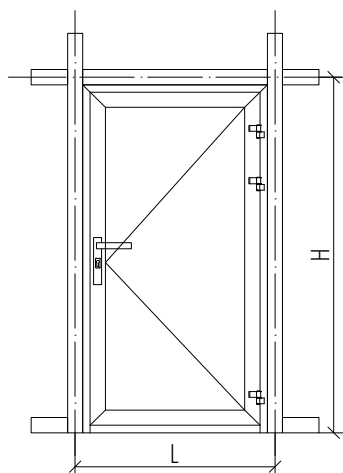




Пример расчета однопольной двери открыванием наружу



Пример расчета однопольной двери открыванием наружу



Профиль рамы	Уплотнитель			Винты самонарезающие			Заглушка $\varnothing 10$ мм
	FRK38	FRK132 *	FRK159	4,8x60-A2 DIN7982 **	4,8x70-A2 DIN7982 **	4,8x19-A2 DIN7981	
AYPC.W62.0136, AYPC.W62.0137, AYPC.W62.0138, AYPC.W62.0139, AYPC.W62.0140, AYPC.W62.0141	L1+H1x2	L1+H1x2	-	L1/300	H1x2/300	-	-
AYPC.W62.0204, AYPC.W62.0205	-	-	L1+H1x2	-	-	(L1+H1x2)/300	(L1+H1x2)/300

Профиль рамы		Профиль створки		Профиль порога	Закладная угловая		
Артикул	Размер / Кол-во	Артикул	Размер / Кол-во	Размер / Кол-во	Закладная 1 / Кол-во	Закладная 2 / Кол-во	Закладная 3 / Кол-во
AYPC.W62.0136	L1=L-24 / 1 шт.	AYPC.W62.0204	L2=L1-128 / 1 шт.	L3=L1-166 / 1 шт.	AYPC.W62.0937 2 шт.	AYPC.W62.0937 2 шт.	AYPC.W62.0957 2 шт.
	H1=H-12 / 2 шт.	AYPC.W62.0241	L2=L1-128 / 1 шт.				
AYPC.W62.0137	L1=L-24 / 1 шт.	AYPC.W62.0204	L2=L1-128 / 1 шт.	L3=L1-166 / 1 шт.	AYPC.W62.0937 2 шт.	AYPC.W62.0937 2 шт.	AYPC.W62.0957 2 шт.
	H1=H-12 / 2 шт.	AYPC.W62.0241	L2=L1-128 / 1 шт.				
AYPC.W62.0138	L1=L-24 / 1 шт.	AYPC.W62.0204	L2=L1-82 / 1 шт.	L3=L1-120 / 1 шт.	AYPC.W62.0952-06 2 шт.	AYPC.W62.0952 2 шт.	AYPC.W62.0957 2 шт.
	H1=H-12 / 2 шт.	AYPC.W62.0241	L2=L1-82 / 1 шт.				
AYPC.W62.0139	L1=L-24 / 1 шт.	AYPC.W62.0204	L2=L1-82 / 1 шт.	L3=L1-120 / 1 шт.	AYPC.W62.0952-06 2 шт.	AYPC.W62.0952 2 шт.	AYPC.W62.0957 2 шт.
	H1=H-12 / 2 шт.	AYPC.W62.0241	L2=L1-82 / 1 шт.				
AYPC.W62.0140	L1=L-24 / 1 шт.	AYPC.W62.0205	L2=L1-128 / 1 шт.	L3=L1-166 / 1 шт.	AYPC.W62.0937 2 шт.	AYPC.W62.0937 2 шт.	AYPC.W62.0957 2 шт.
	H1=H-12 / 2 шт.	AYPC.W62.0242	L2=L1-128 / 1 шт.				
AYPC.W62.0141	L1=L-24 / 1 шт.	AYPC.W62.0205	L2=L1-128 / 1 шт.	L3=L1-166 / 1 шт.	AYPC.W62.0937 2 шт.	AYPC.W62.0937 2 шт.	AYPC.W62.0957 2 шт.
	H1=H-12 / 2 шт.	AYPC.W62.0242	L2=L1-128 / 1 шт.				
AYPC.W62.0204	L1=L-14 / 1 шт.	AYPC.W62.0205	L2=L1-144 / 1 шт.	L3=L1-182 / 1 шт.	AYPC.W62.0937 2 шт.	AYPC.W62.0937 2 шт.	AYPC.W62.0957 4 шт.
	H1=H-7 / 2 шт.	AYPC.W62.0242	L2=L1-144 / 1 шт.				
AYPC.W62.0205	L1=L-14 / 1 шт.	AYPC.W62.0204	L2=L1-144 / 1 шт.	L3=L1-182 / 1 шт.	AYPC.W62.0937 2 шт.	AYPC.W62.0937 2 шт.	AYPC.W62.0957 4 шт.
	H1=H-7 / 2 шт.	AYPC.W62.0241	L2=L1-144 / 1 шт.				
		AYPC.W62.0204	H2=H1-79 / 2 шт.				

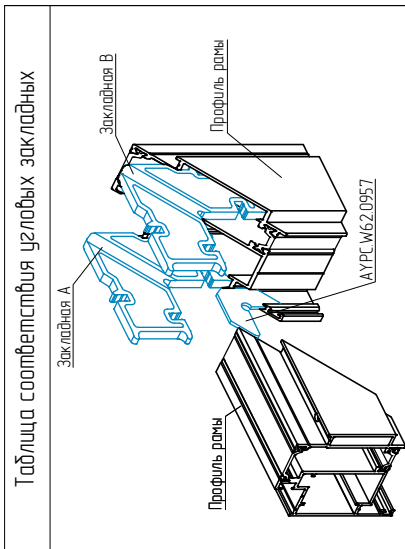


Примечание:

\* Выбор уплотнителя зависит от толщины заполнения (см. раздел 05.04 – Таблица остекления).

\*\* Выбор винта самонарезающего зависит от толщины заполнения (см. раздел 05.04 – Таблица остекления).

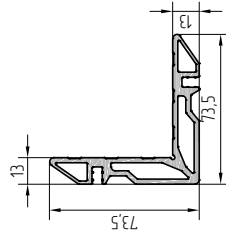
Информация по подбору и расчету профилей и комплектующих для створки и примыкания дверного блока размещена в разделе 03.05.



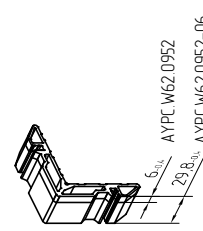
Артикул профиля	Закладная А	Закладная В
АУРС W62.0136	АУРС W62.0937	АУРС W62.0937
АУРС W62.0137	АУРС W62.0140	АУРС W62.0138
АУРС W62.0140	АУРС W62.0141	АУРС W62.0139
АУРС W62.0138	АУРС W62.0952-06	АУРС W62.0952
АУРС W62.0139		

Профиль угловой обжимной

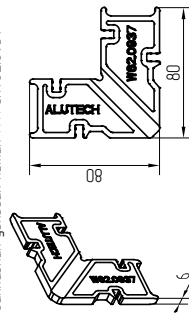
АУРС С4-8.0702



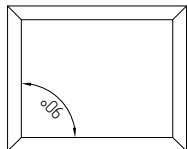
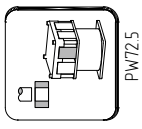
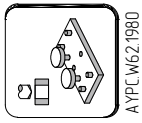
Закладные угловые из профиля АУРС С4-8.0702



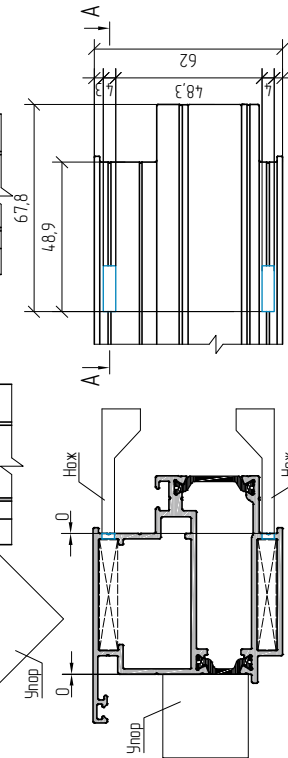
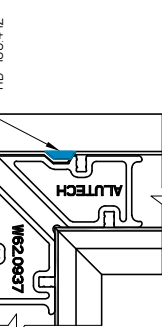
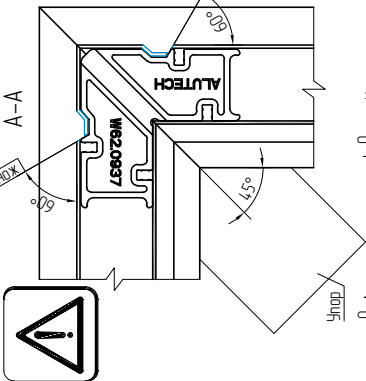
Закладная угловая литая АУРС W62.0937



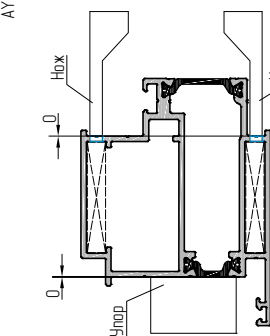
Обработка профиля для углового соединения методом штифтования



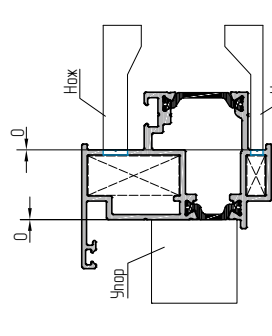
Данные для углового соединения методом обжима



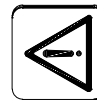
АУРС W62.0136,  
АУРС W62.0137



АУРС W62.0140,  
АУРС W62.0141



АУРС W62.0138,  
АУРС W62.0139



Упор показан схематично и зависит от применяемого оборудования

Последовательность сборки углового соединения рамы из спецпрофилей рам

**1**

АУРС W62 1980    РW72 5

Пропустить шаг 1 при угловом соединении методом обжима  $\varnothing 5 \pm 0,1$

АУРС W62 0136  
АУРС W62 0137  
АУРС W62 0138  
АУРС W62 0139  
АУРС W62 0140  
АУРС W62 0141

**2**

**3**

COSMO HD-100.4.11

**4**

Ввести клей в чашку профиля на глубину установки угловой закладной детали.

4.1    COSMO PU-100.130  
        либо  
        COSMO PU-200.280

4.2    COSMO HD-100.4.12

**5**

Шпатель DIN6325D

5.1    Шпатель 5x10 DIN6325D

5.2

**6**

**7**

COSMO CI-300.150

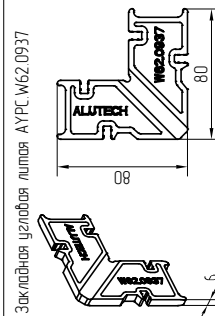
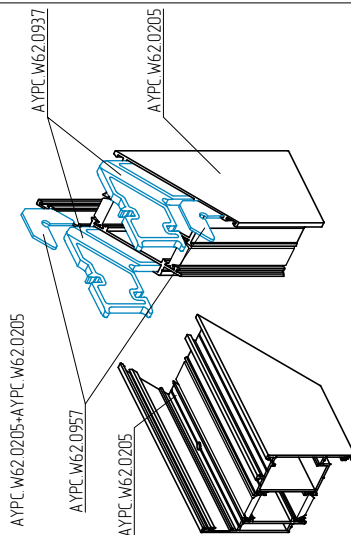
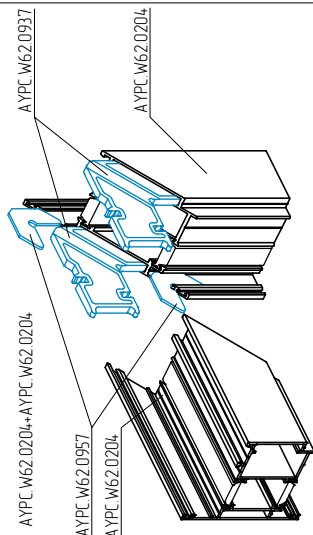
05.07.01

Использовать упор обязательно!

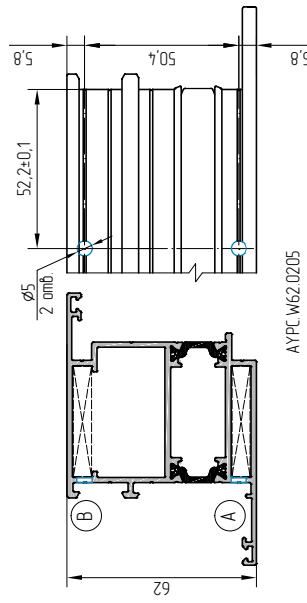
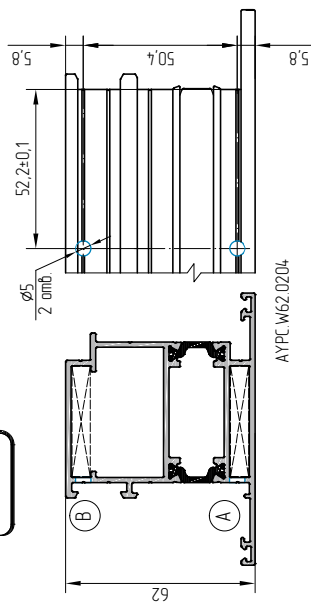
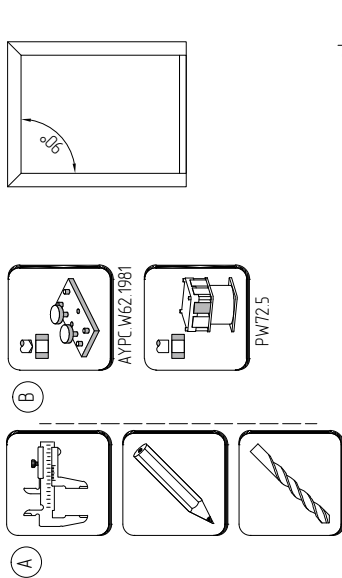
Поместить собранное изделие в отведенное место до момента полного высыхания клеящего состава, согласно рекомендациям производителя клея.

Контролируемые параметры собранного изделия		Предельное отклонение, мм
Наименование	Интервалы номинальных размеров, мм	1,0
Разность длин диагоналей	≤ 1000	2,0
	1000-2000	3,0
	> 2000	

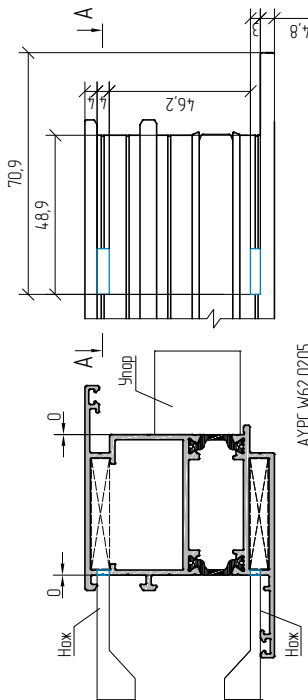
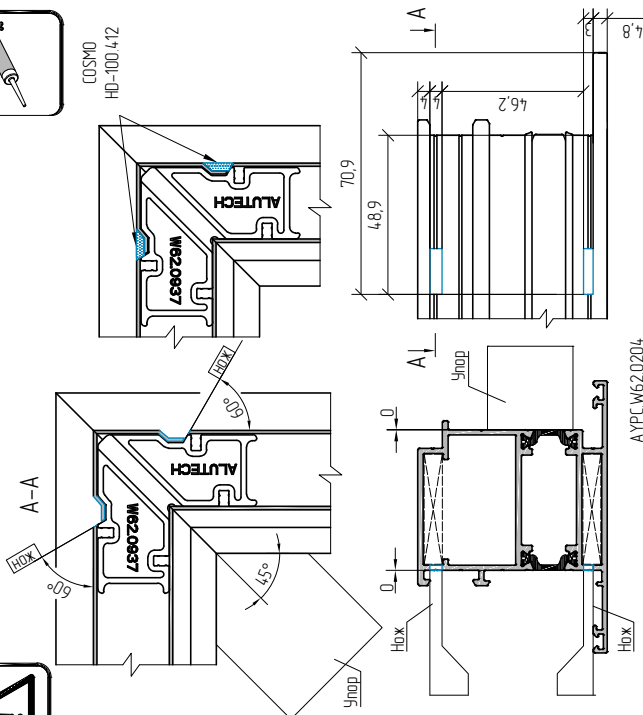
Угловое соединение профилей рамы АУРС.W62.0204, АУРС.W62.0205.



Обработка профиля для углового соединения методом штифтования



Данные для углового соединения методом обжима

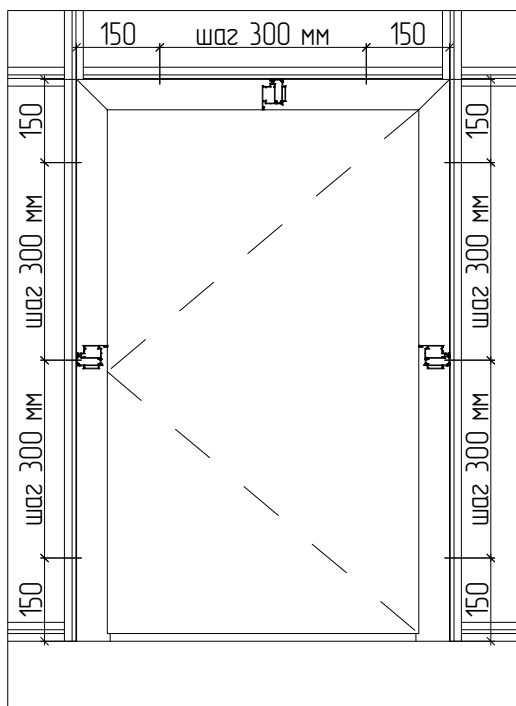


Упор показан схематично и зависит от применяемого оборудования

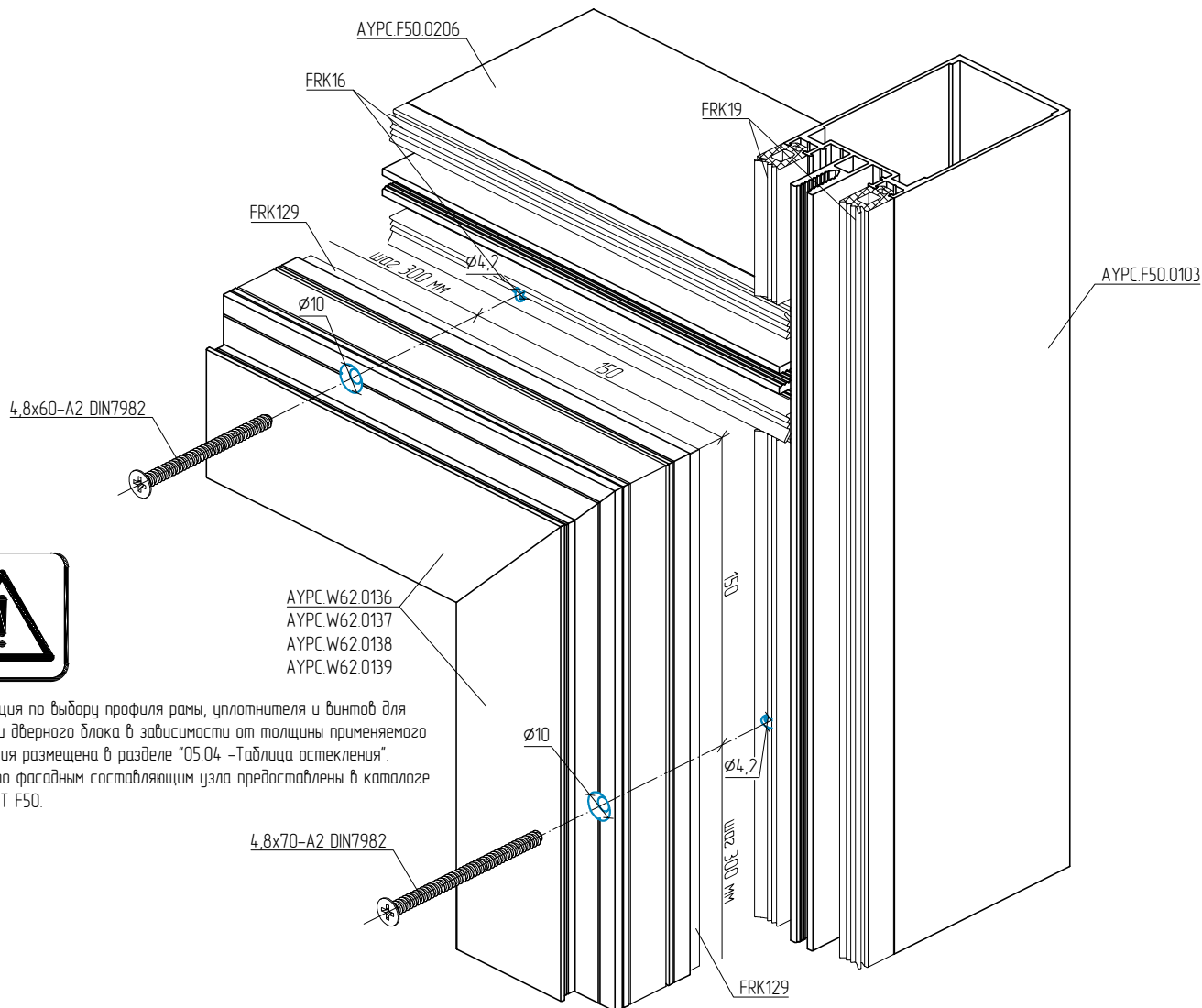
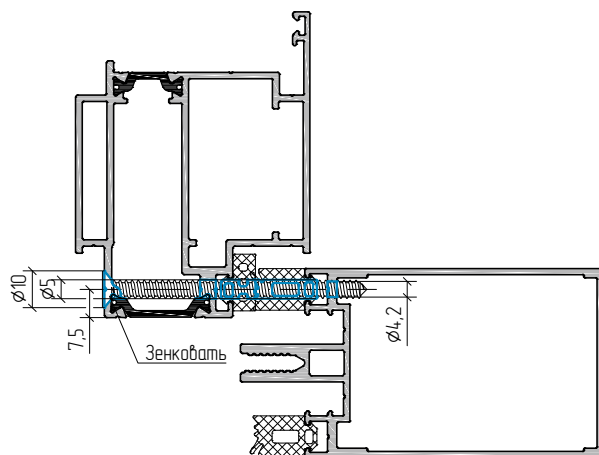




Установка дверного блока с рамами из профилей АУРС.W62.0136, АУРС.W62.0137, АУРС.W62.0138 и АУРС.W62.0139 в витраж

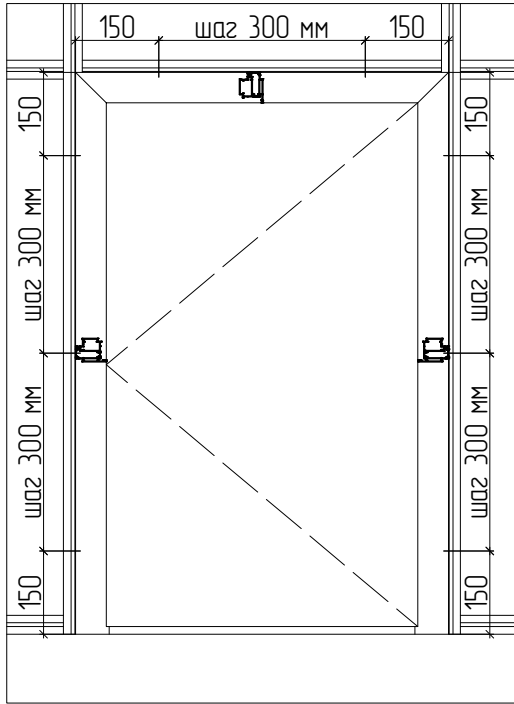


Обработка профиля АУРС.W62.0137 и профиля АУРС.F50.0103 под 4,8x70-A2 DIN7982

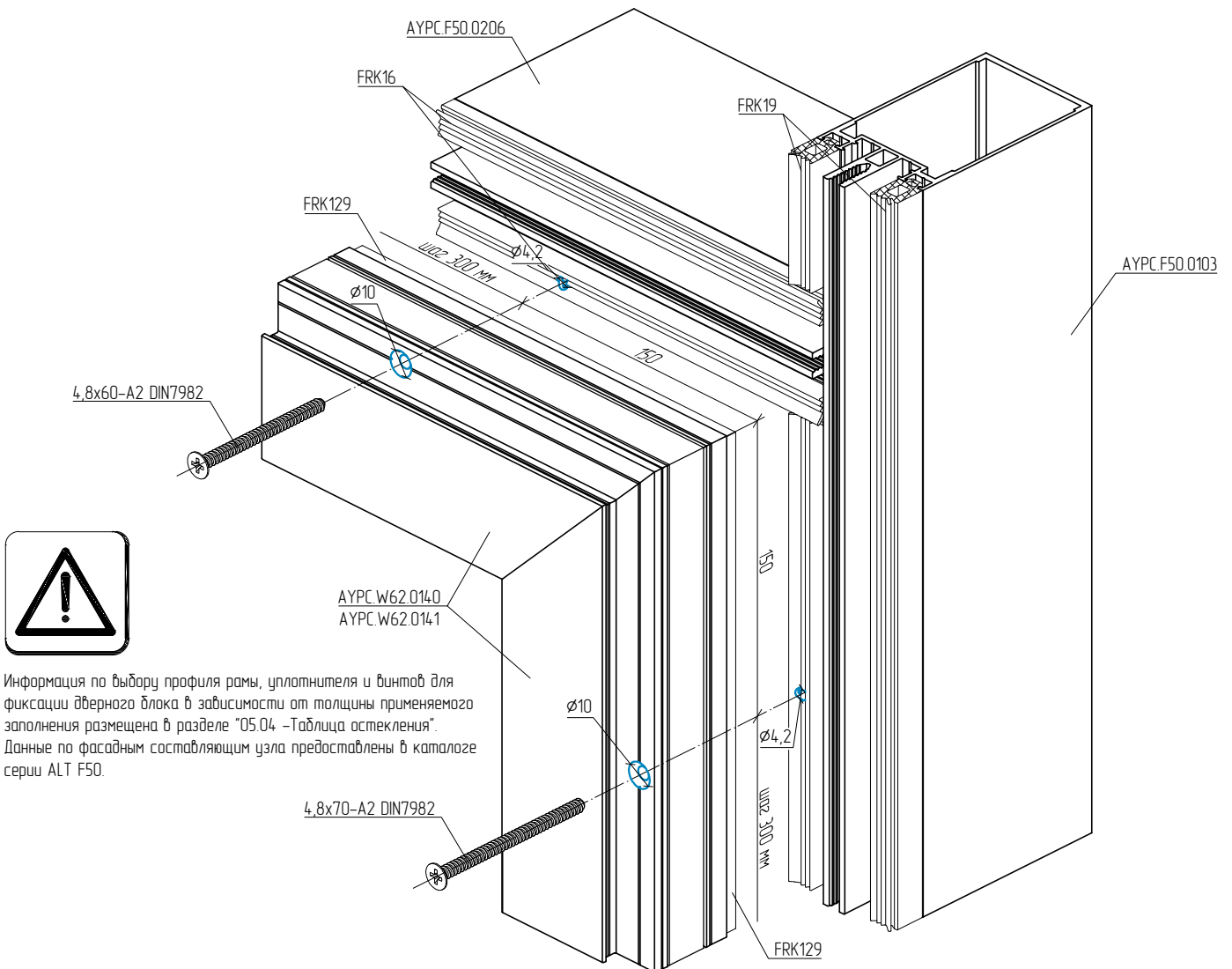
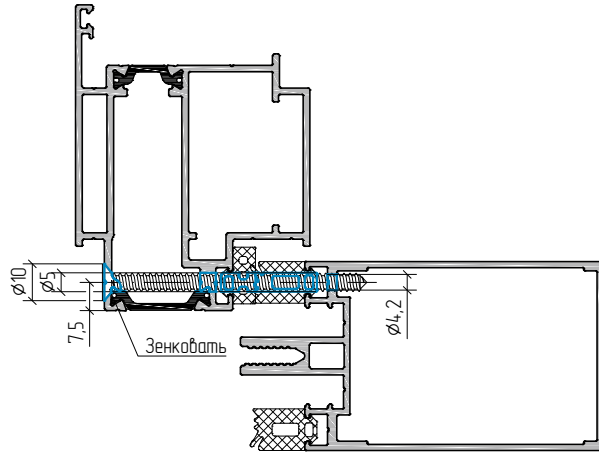


Информация по выбору профиля рамы, уплотнителя и винтов для фиксации дверного блока в зависимости от толщины применяемого заполнения размещена в разделе "05.04 - Таблица остекления". Данные по фасадным составляющим узла предоставлены в каталоге серии ALT F50.

Установка дверного блока с рамами из профилей АУРС.W62.0140 и АУРС.W62.0141 в витраж

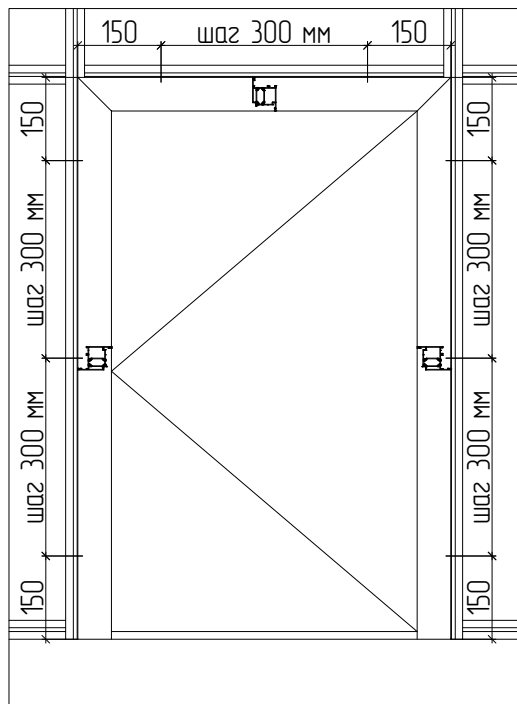


Обработка профиля АУРС.W62.0141 и профиля АУРС.F50.0103 под 4,8x70-A2 DIN7982

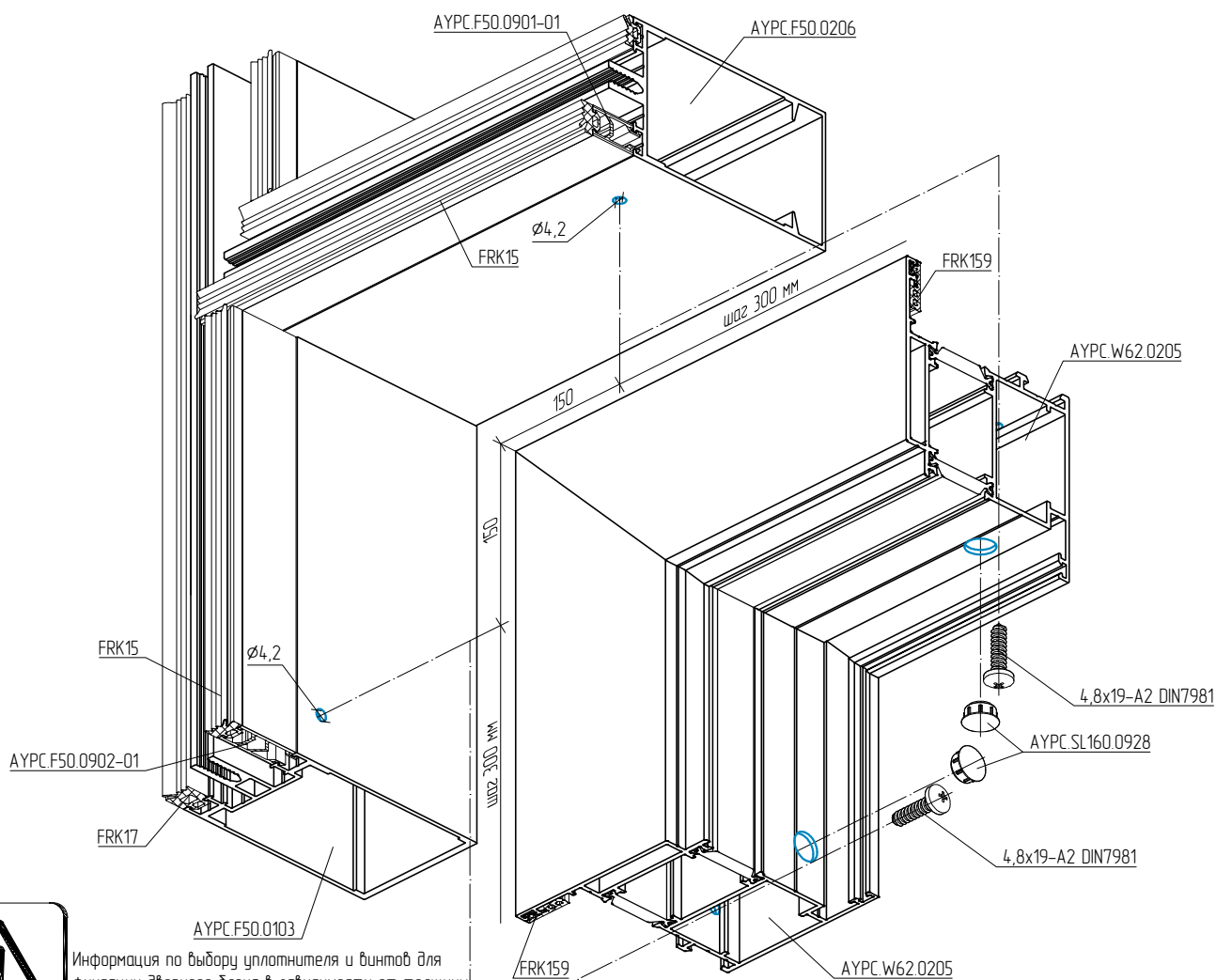
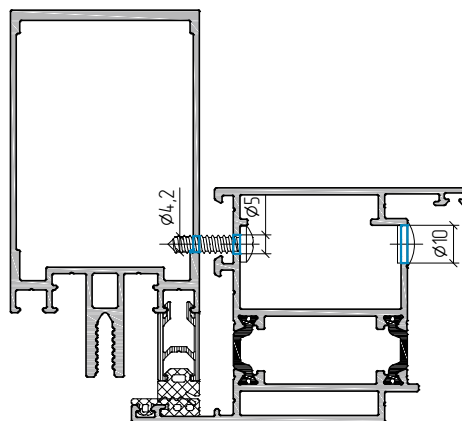


Информация по выбору профиля рамы, уплотнителя и винтов для фиксации дверного блока в зависимости от толщины применяемого заполнения размещена в разделе "05.04 - Таблица остекления". Данные по фасадным составляющим узла предоставлены в каталоге серии ALT F50.

Установка дверного блока с применением профиля створки АУРС.W62.0205 в витраж

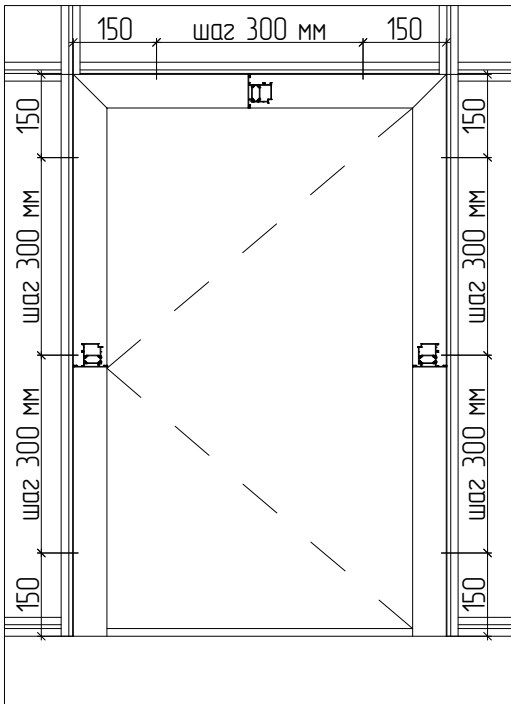


Обработка профиля рамы и профиля стойки/ригеля под 4,8x19-A2 DIN7981

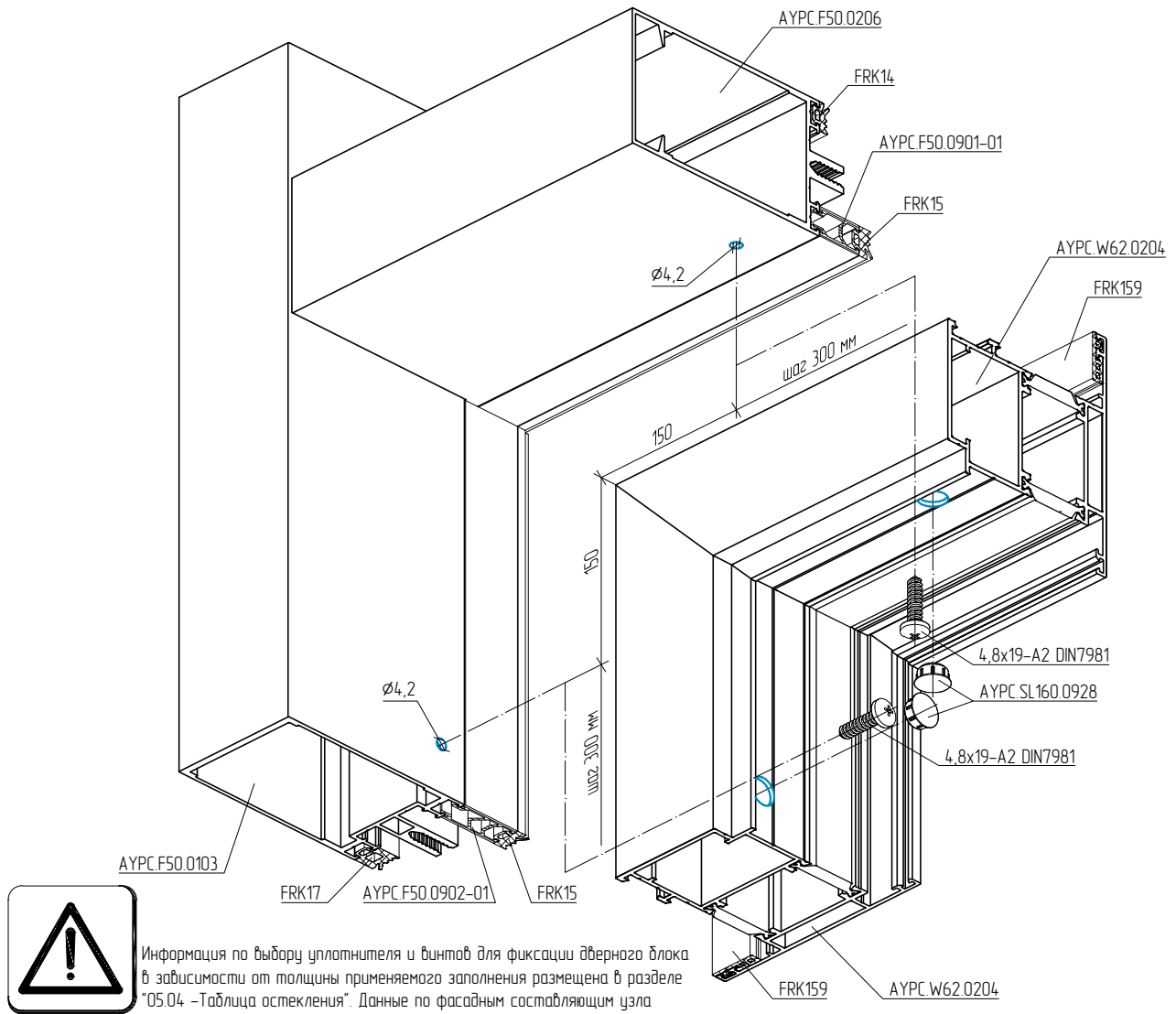
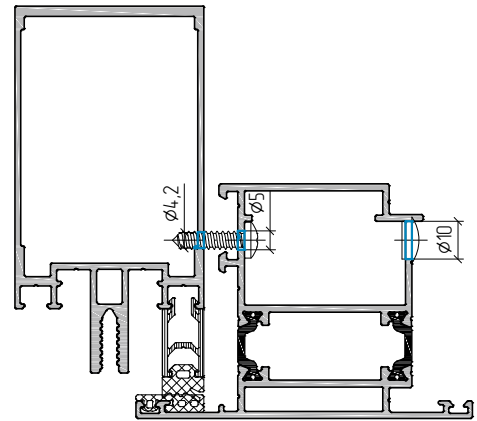


Информация по выбору уплотнителя и винтов для фиксации дверного блока в зависимости от толщины применяемого заполнения размещена в разделе "05.04 - Таблица остекления". Данные по фасадным составляющим узла представлены в каталоге серии ALT F50.

Установка дверного блока с применением профиля створки АУРС.W62.0204 в витраж

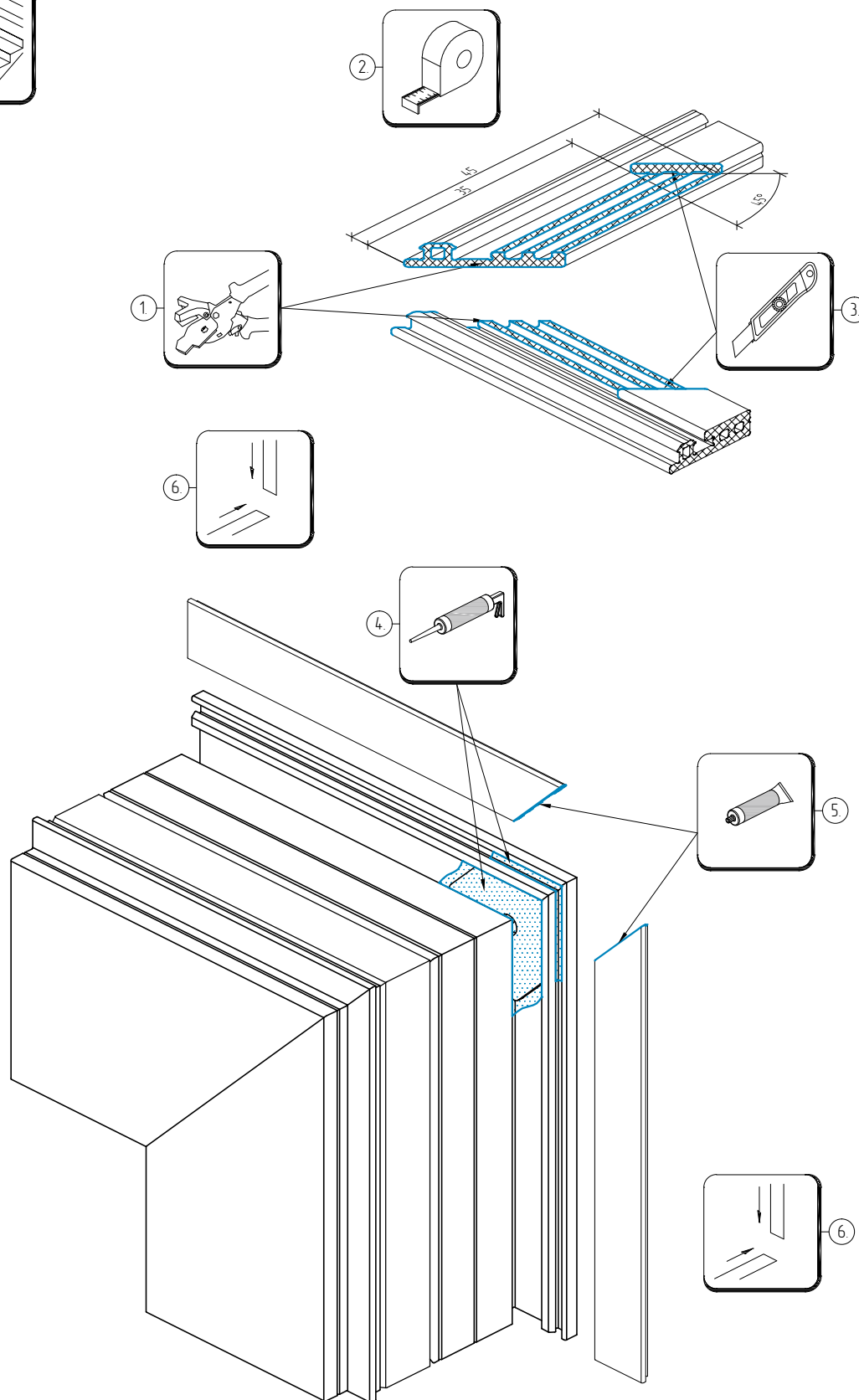
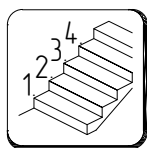


Обработка профиля рамы и профиля стойки/ригеля под 4,8x19-A2 DIN7981



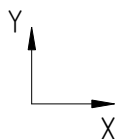
Информация по выбору уплотнителя и винтов для фиксации дверного блока в зависимости от толщины применяемого заполнения размещена в разделе "05.04 - Таблица остекления". Данные по фасадным составляющим узла предоставлены в каталоге серии ALT F50.

Схема обработки и установки уплотнителя FRK159

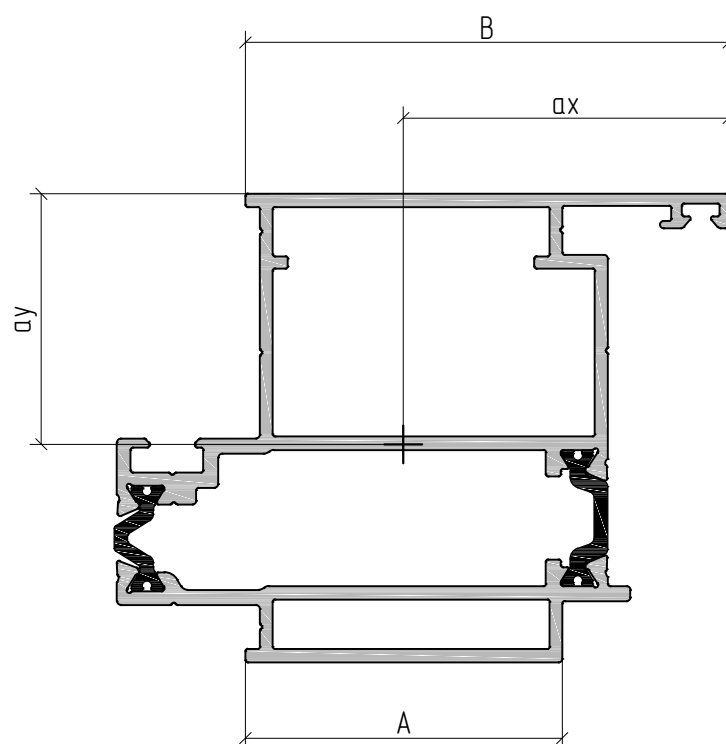


Нарезать уплотнитель FRK159 с запасом 1% по длине!  
Не растягивать при установке!





## Геометрические характеристики профилей



Профиль	м, кг/м.п.	S, мм <sup>2</sup>	Jx, см <sup>4</sup>	Wx, см <sup>3</sup>	ay, мм	Jy, см <sup>4</sup>	Wy, см <sup>3</sup>	ax, мм	A, мм	B, мм
АУРС.W62.0136	1,908	750,5	22,5	7,3	30,8	33,14	7,7	43,02	41,9	63,9
АУРС.W62.0137	1,969	783,7	22,7	7,4	30,8	31,89	7,3	43,54	41,9	63,9
АУРС.W62.0138	1,450	580,7	15,3	4,8	32,14	9,67	3,1	31,37	18,7	40,7
АУРС.W62.0139	1,478	604,4	15,4	5,1	30,29	9,67	3,1	31,40	18,7	40,7
АУРС.W62.0140	1,907	749,9	23,9	6,49	36,78	30,84	7,16	43,05	63,9	41,9
АУРС.W62.0141	1,968	783,1	21,7	6,12	35,48	31,83	7,31	43,56	63,9	41,9







## **ALUTECH ALTW62**

Система рамного  
остекления  
с терморазрывом

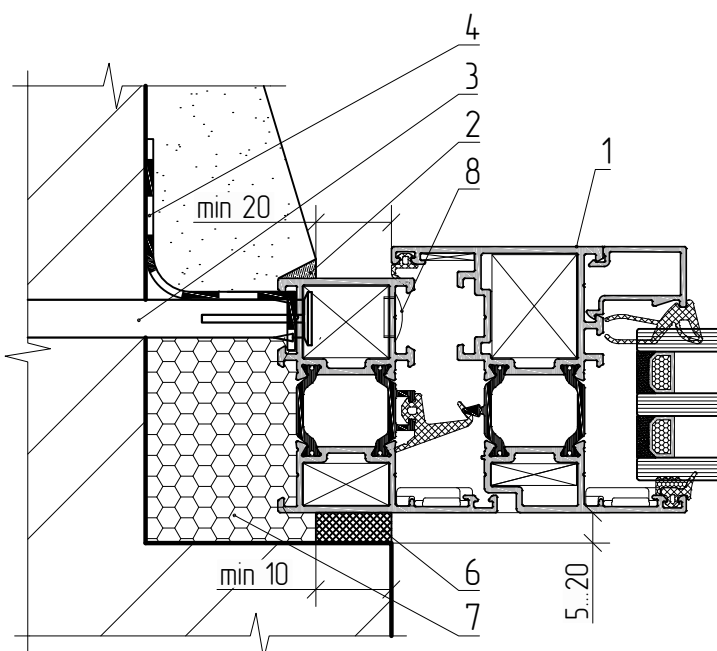
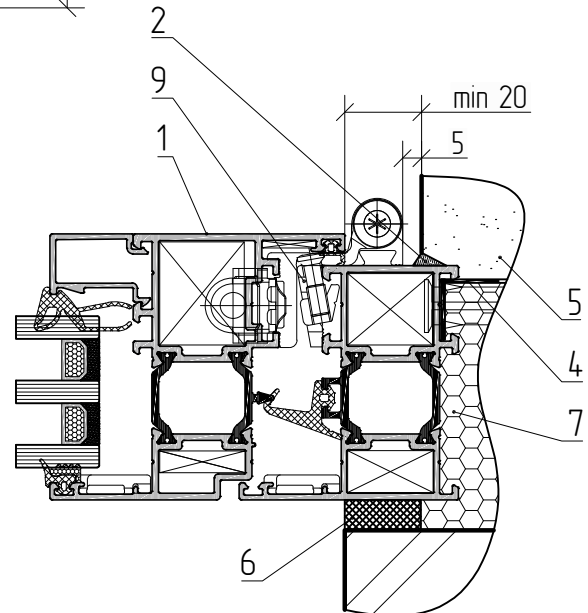
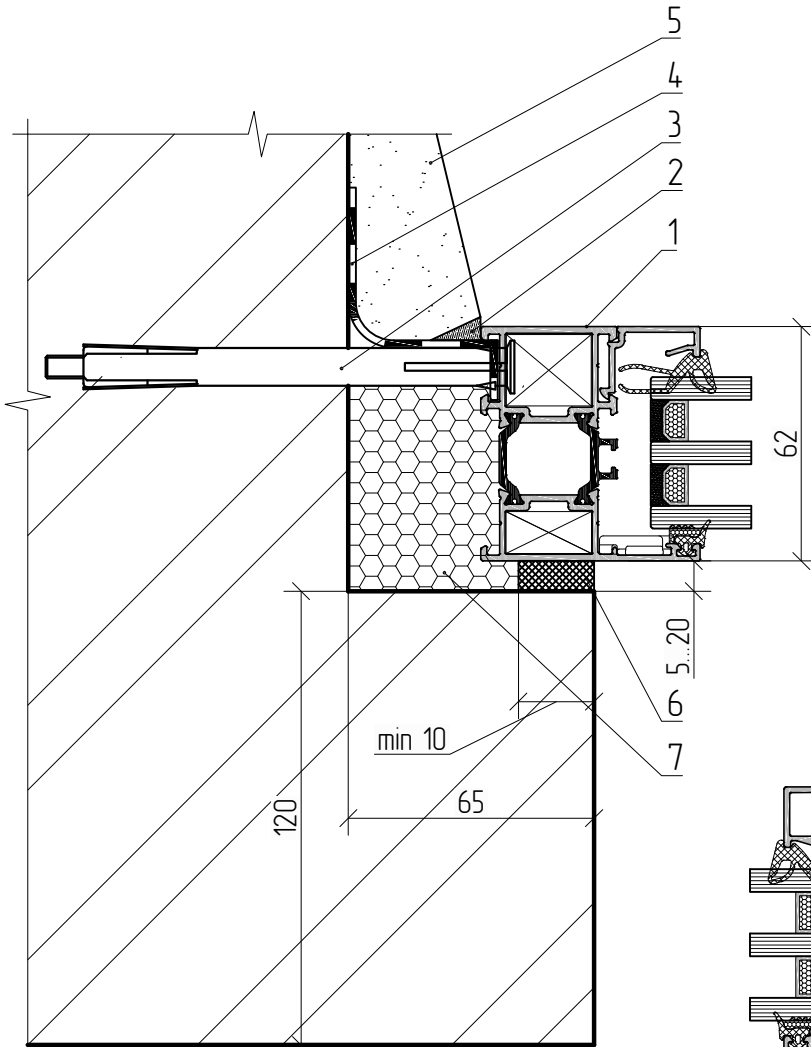
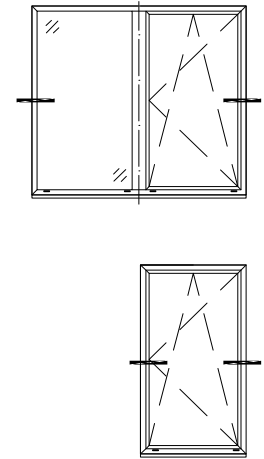
# ТИПОВЫЕ УЗЛОВЫЕ ПРИМЫКАНИЯ

06.01.01 Окна

06.02.01 Двери



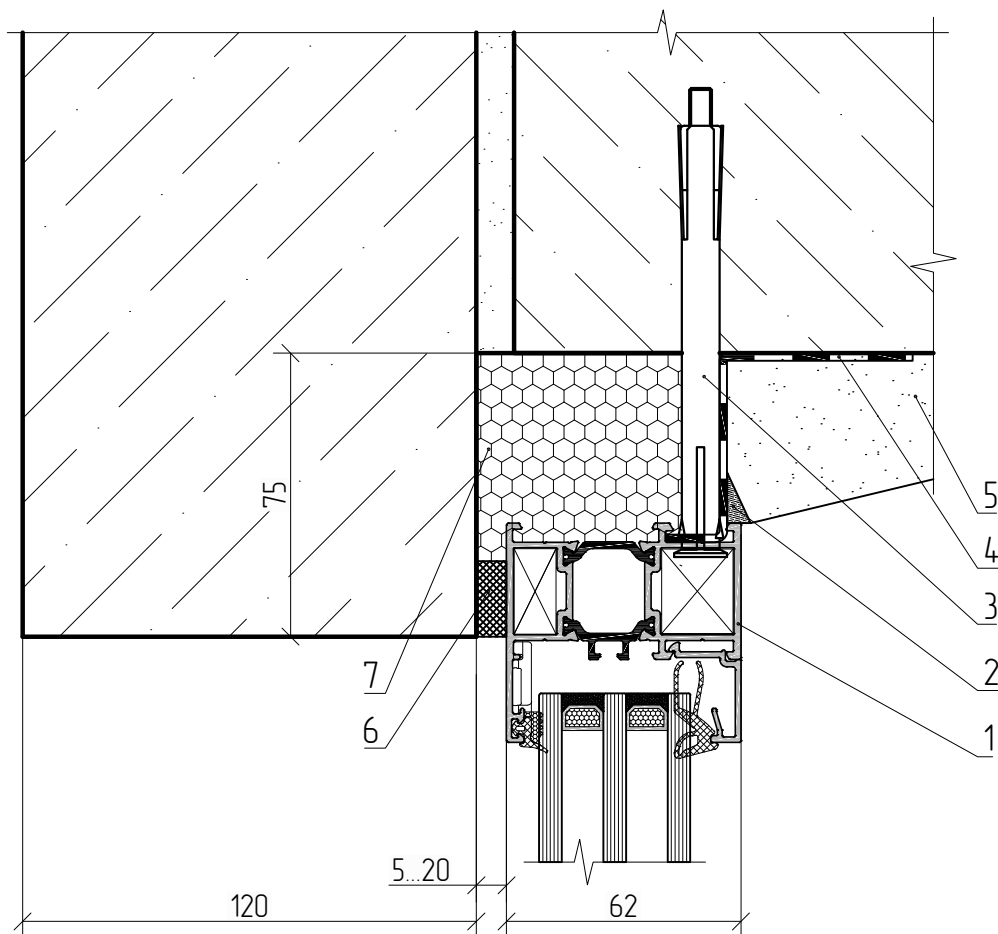
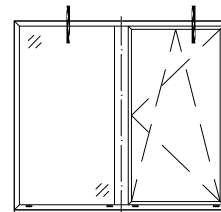
Типовые узлы примыкания оконных блоков  
Боковой узел крепления к проемам с четвертью



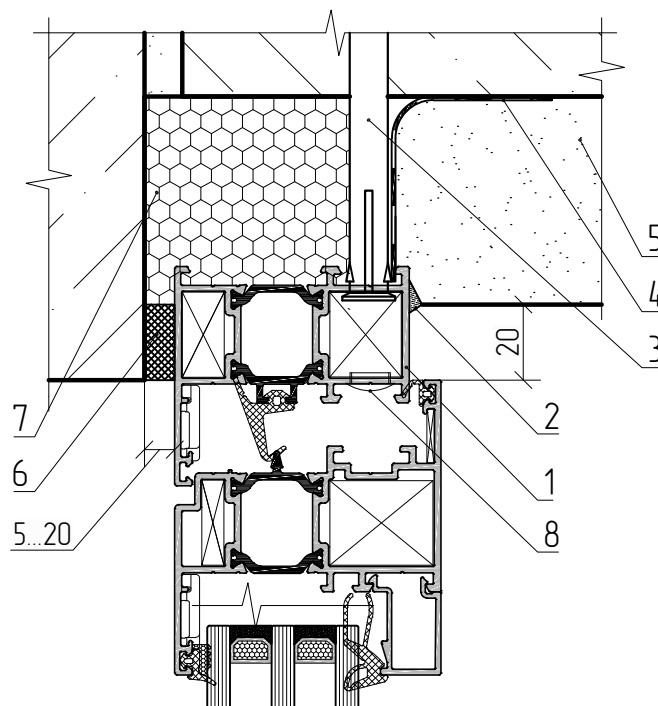
- 1 – Оконный блок
- 2 – Силиконовый герметик
- 3 – Анкерное устройство (рамный анкер  $\varnothing 8$  мм)
- 4 – Пароизоляционная самоклеящаяся лента (пароизоляционный герметик)
- 5 – Внутренний откос (штукатурный раствор)
- 6 – Изоляционная саморасширяющаяся паропроницаемая лента (ПСУЛ);
- 7 – Пенистый утеплитель
- 8 – Заглушка декоративная
- 9 – Петля

При установке оконных блоков в четвертные проемы рекомендуемый заход за четверть коробки оконного блока должен быть не менее 10 мм

Типовые узлы примыкания оконных блоков  
Верхний узел крепления к проемам с четвертью



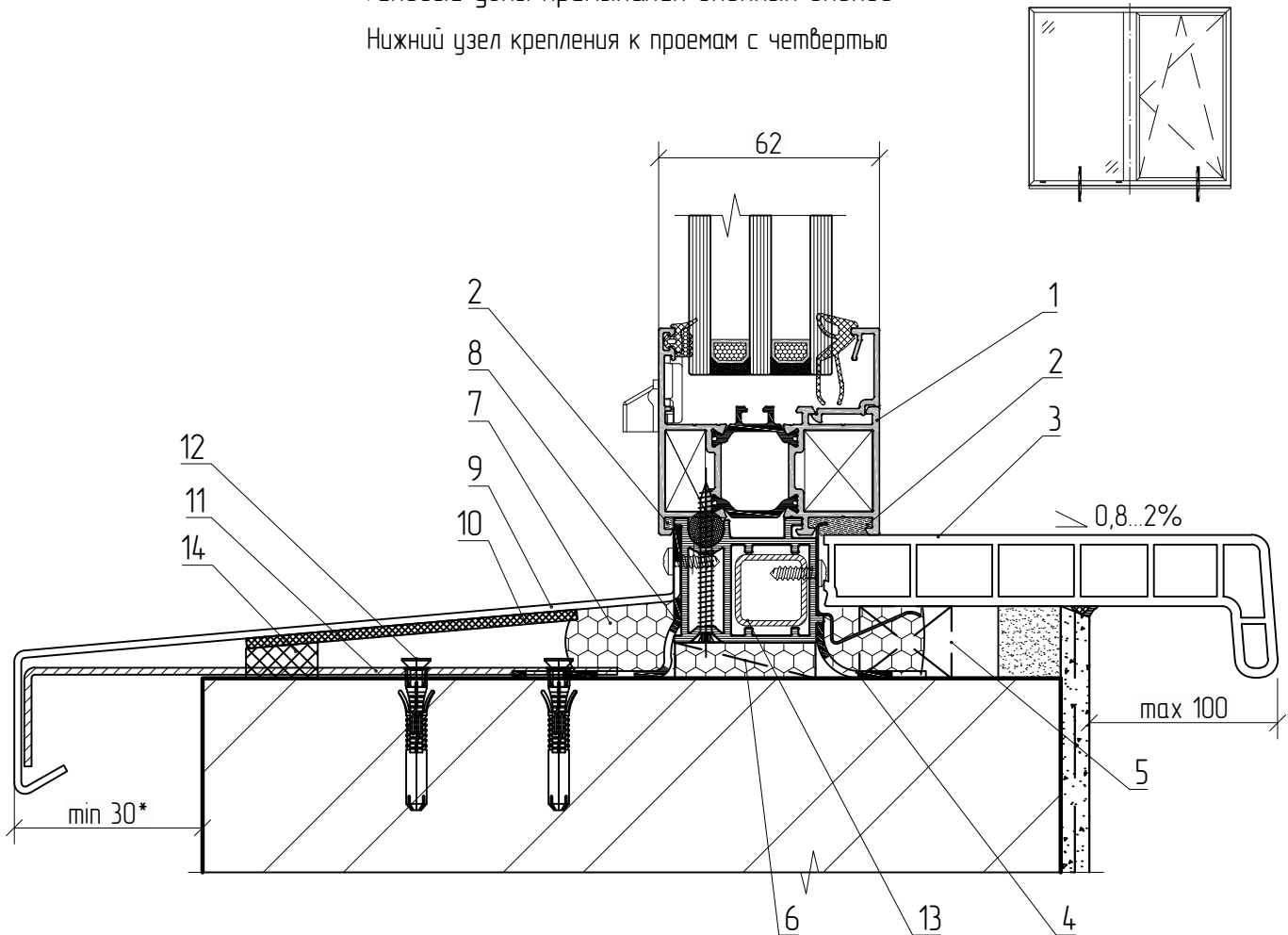
- 1 – Оконный блок
- 2 – Силиконовый герметик
- 3 – Анкерное устройство (рамный анкер  $\varnothing 8$  мм)
- 4 – Пароизоляционная самоклеящаяся лента (пароизоляционный герметик)
- 5 – Внутренний откос (штукатурный раствор)
- 6 – Изоляционная саморасширяющаяся паропроницаемая лента (ПСУЛ);
- 7 – Пенный утеплитель
- 8 – Заглушка декоративная



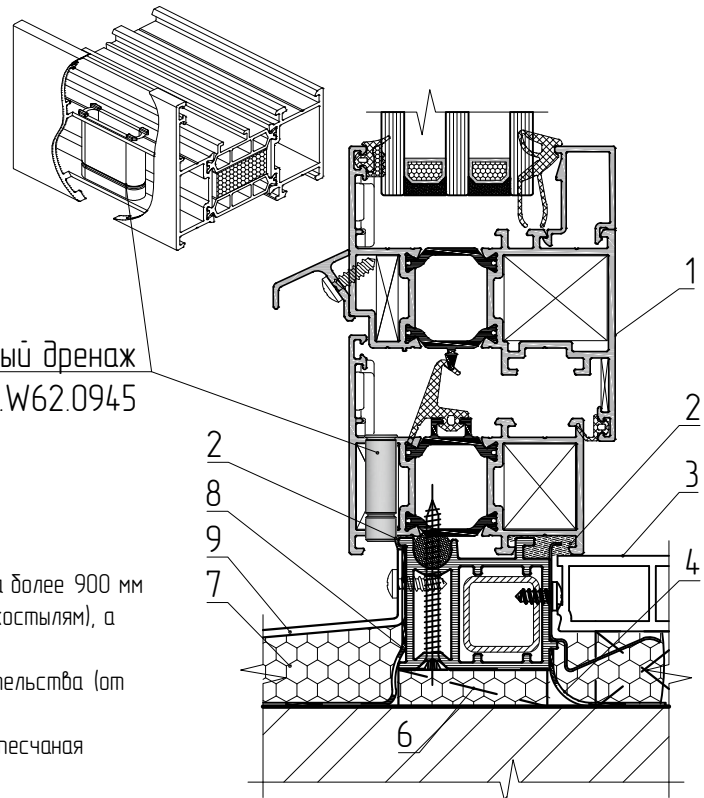
При установке оконных блоков в четвертные проемы рекомендуемый заход за четверть коробки оконного блока должен быть не менее 10 мм

## Типовые узлы примыкания оконных блоков

## Нижний узел крепления к проемам с четвертью



- 1 – Оконный блок
- 2 – Силиконовый герметик
- 3 – Доска подоконная (показано условно)
- 4 – Пароизоляционная самоклеящаяся лента (пароизоляционный герметик)
- 5 – Опорный брусок
- 6 – Опорная колодка
- 7 – Пенный утеплитель
- 8 – Гидроизоляционная паропроницаемая лента (паропроницаемый герметик)
- 9 – Отлив
- 10 – Шумопоглощающая подкладка
- 11 – Кронштейн (когтыль) отлива
- 12 – Распорный анкер
- 13 – Труба 20x20x2
- 14 – ПСУЛ

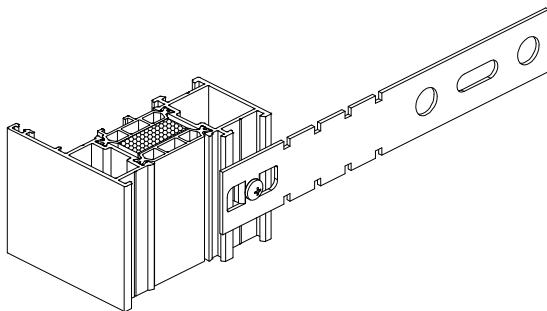
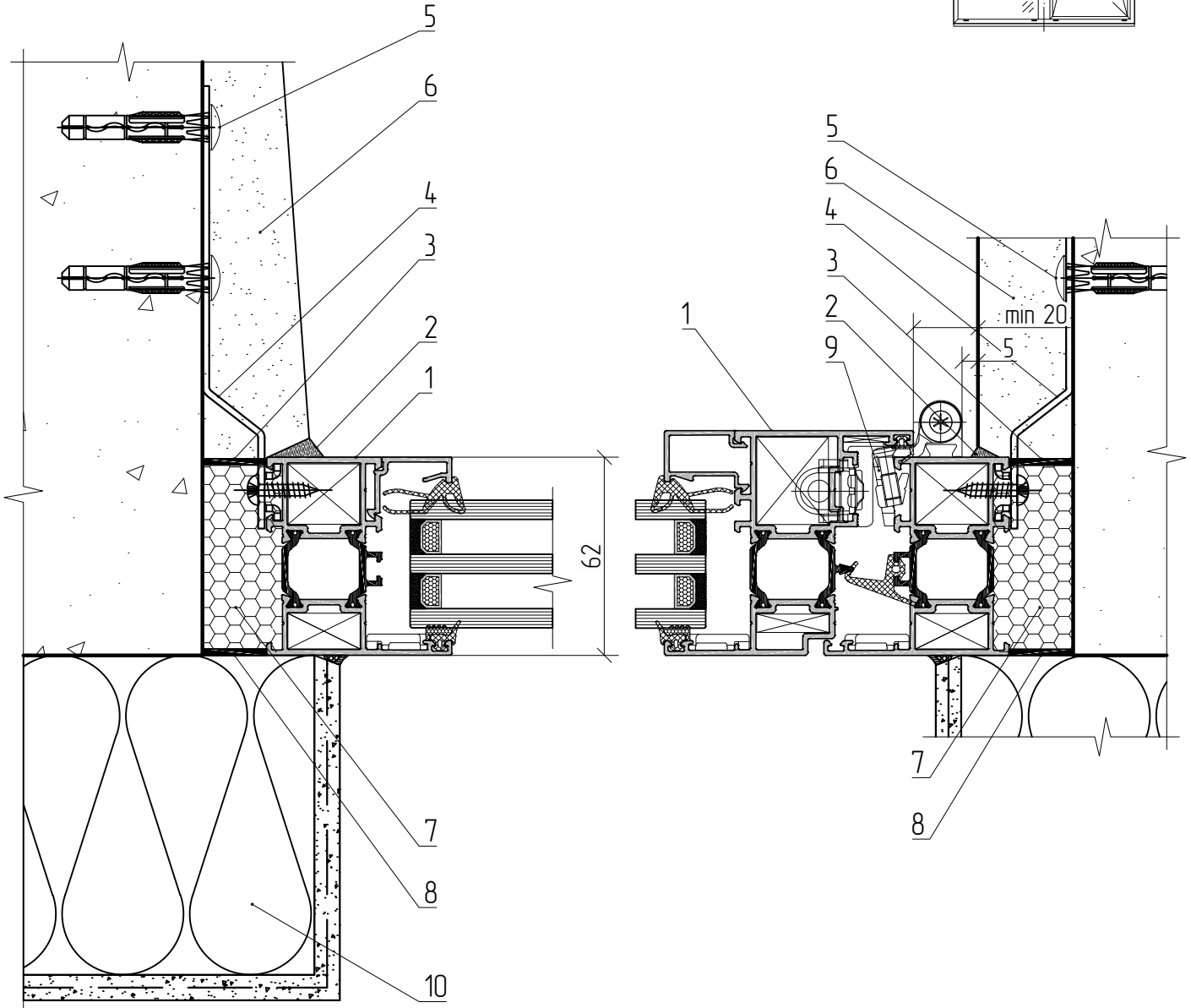
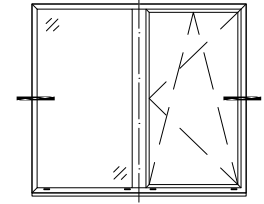
Скрытый дренаж  
АУРС.W62.0945

При ширине отлива более 150 мм и ширине оконного проема более 900 мм отлив дополнительно крепят к металлическим кронштейнам (когтылям), а кронштейны — к низу оконного проема распорными дюбелями.

Напуск отлива на фасад в зависимости от региона строительства (от 50 до 70мм, для Республики Беларусь)

На поверхность проема под отливом наносится цементно-песчаная стяжка или пенный утеплитель.

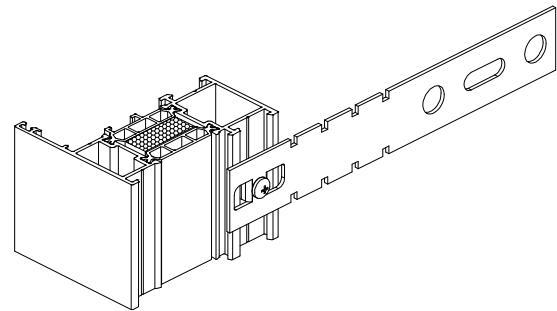
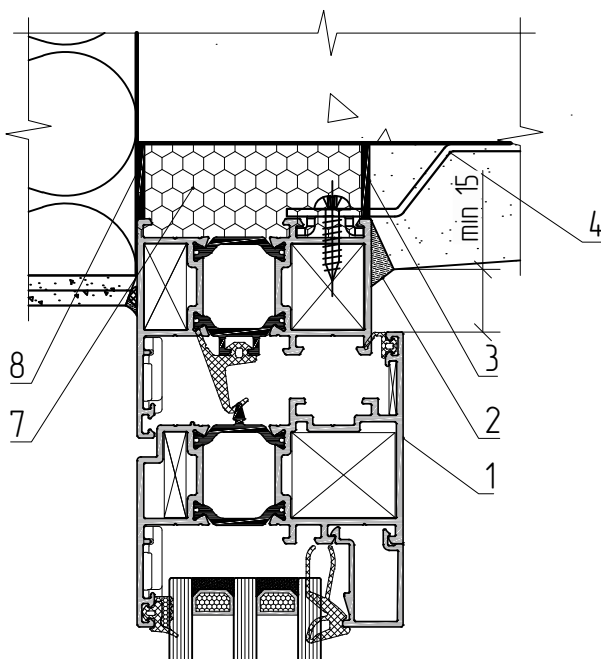
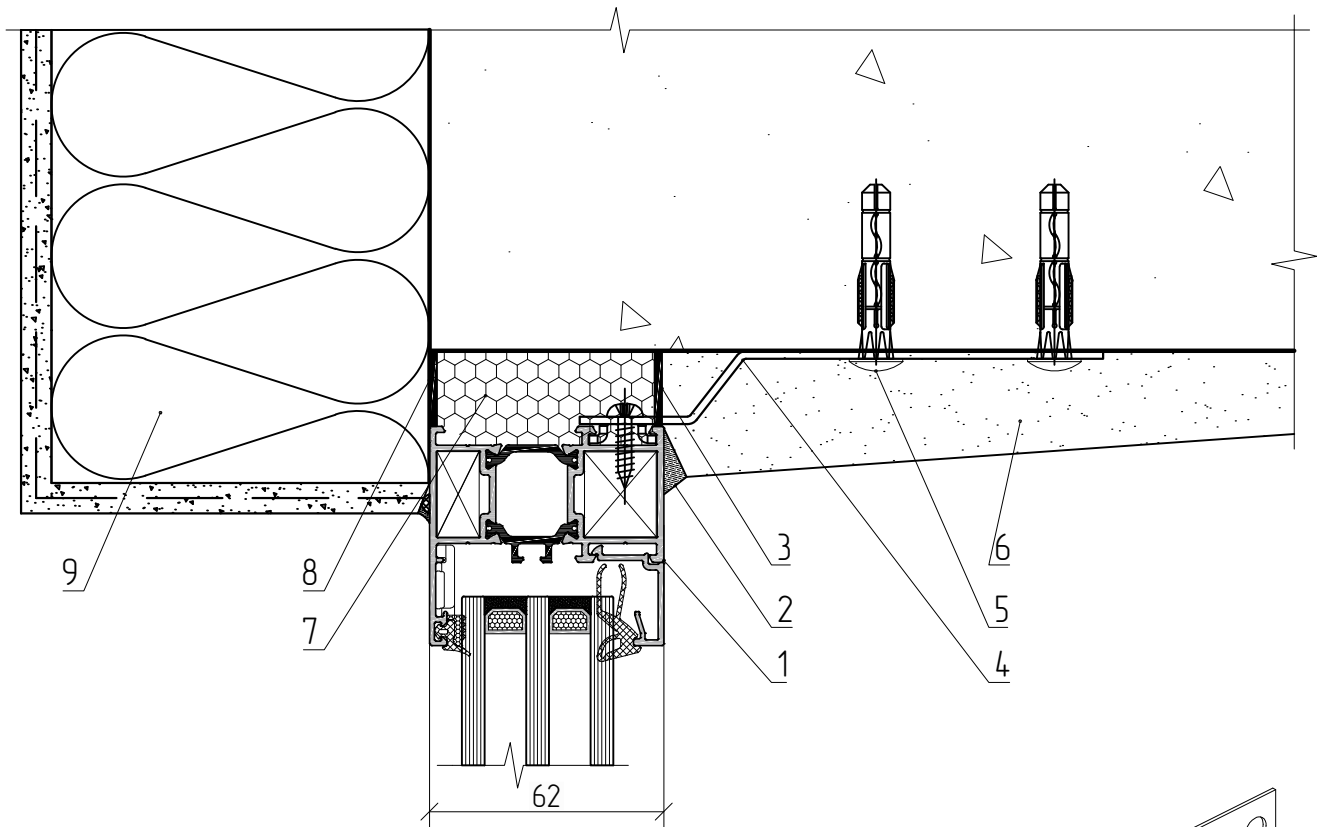
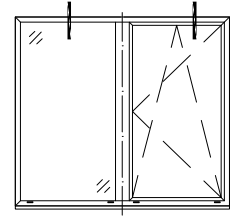
Типовые узлы примыкания оконных блоков  
Боковой узел крепления к проемам без четверти



- 1 – Оконный блок
- 2 – Siliconовый герметик
- 3 – Пароизоляционная самоклеящаяся лента (пароизоляционный герметик)
- 4 – Пластина монтажная АУРС.W62.0940 (-0941)
- 5 – Распорный анкер (min  $\varnothing 6 \times 60$ )
- 6 – Внутренний откос (штукатурный раствор)
- 7 – Пенный утеплитель
- 8 – Гидроизоляционный паропроницаемая лента (паропроницаемый герметик)
- 9 – Петля
- 10 – Система утепления

## Типовые узлы примыкания оконных блоков

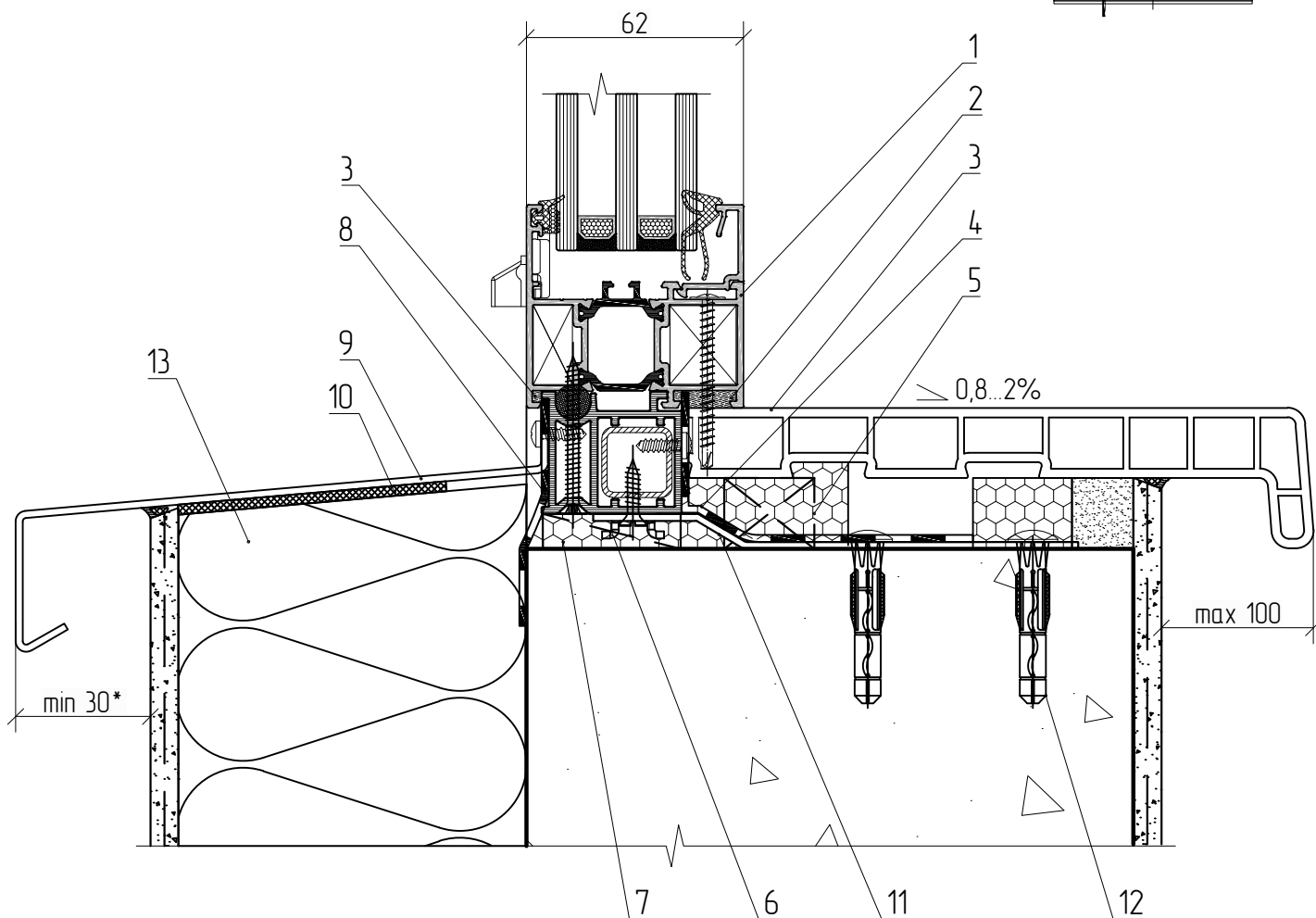
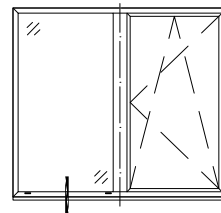
### Верхний узел крепления к проемам без четверти



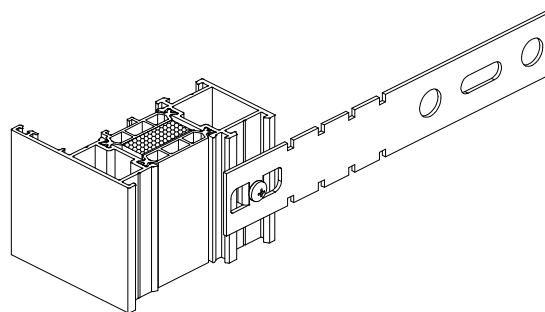
- 1 – Оконный блок
- 2 – Силиконовый герметик
- 3 – Пароизоляционная самоклеящаяся лента (пароизоляционный герметик)
- 4 – Пластина монтажная АУРС.W62.0940 (-0941)
- 5 – Распорный анкер (min  $\varnothing 6 \times 60$ )
- 6 – Внутренний откос (штукатурный раствор)
- 7 – Пенный утеплитель
- 8 – Гидроизоляционная паропроницаемая лента (паропроницаемый герметик)
- 9 – Система утепления

## Типовые узлы примыкания оконных блоков

### Нижний узел крепления к проемам без четверти



- 1 – Оконный блок
- 2 – Силиконовый герметик
- 3 – Доска подоконная (показано условно)
- 4 – Пароизоляционная самоклеящаяся лента (пароизоляционный герметик)
- 5 – Опорный брусок
- 6 – Опорная колодка
- 7 – Пенный утеплитель
- 8 – Гидроизоляционный паропроницаемая лента (паропроницаемый герметик)
- 9 – Отлив
- 10 – Монтажный клей
- 11 – Пластина монтажная АУРС.W62.0940 (-0941)
- 12 – Распорный анкер (min Ø6x60)
- 13 – Система утепления

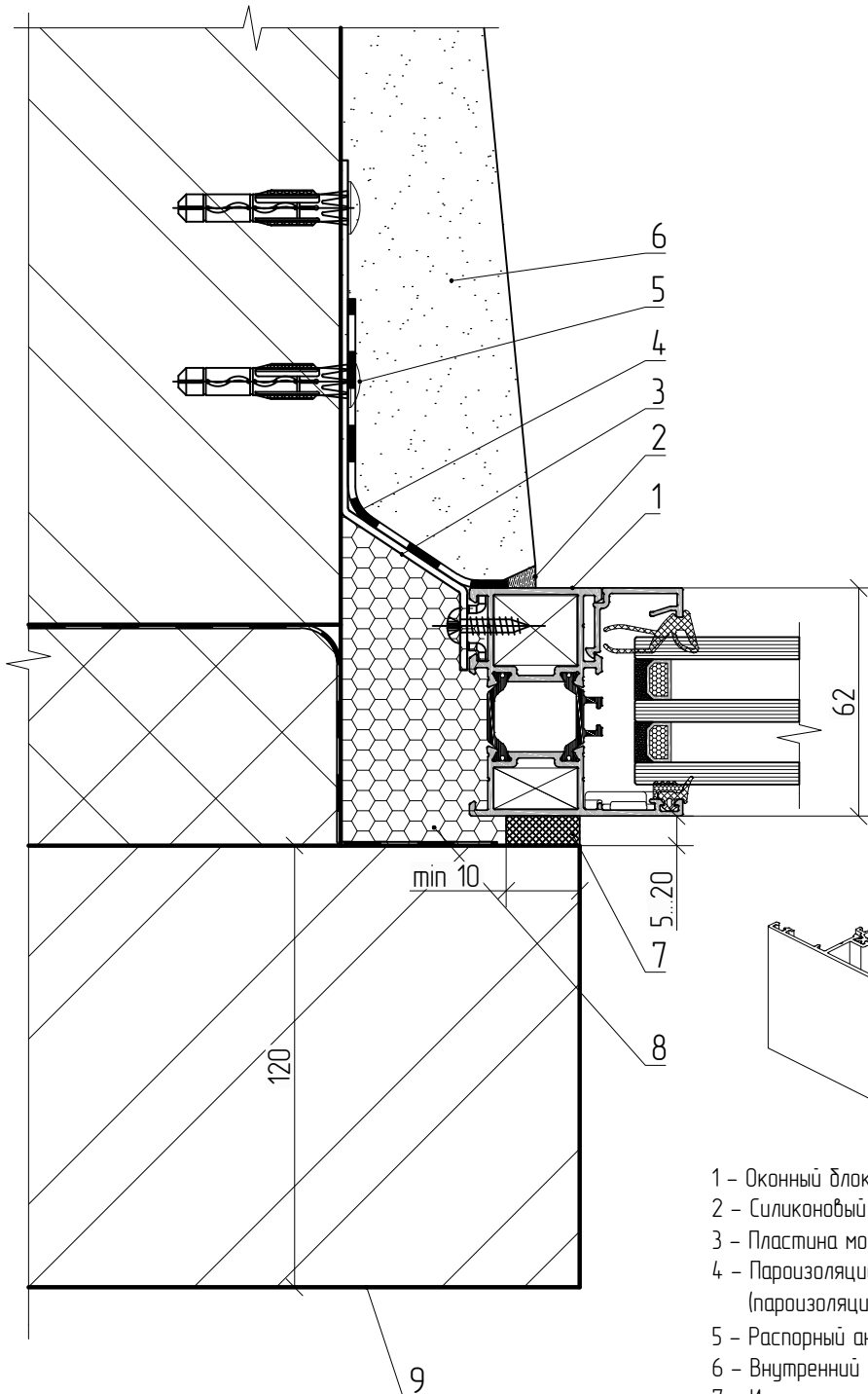
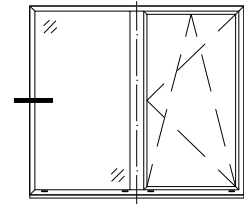


\*Напуск отлива на фасад в зависимости от региона строительства (от 50 до 70мм, для Республики Беларусь)



## Типовые узлы примыкания оконных блоков

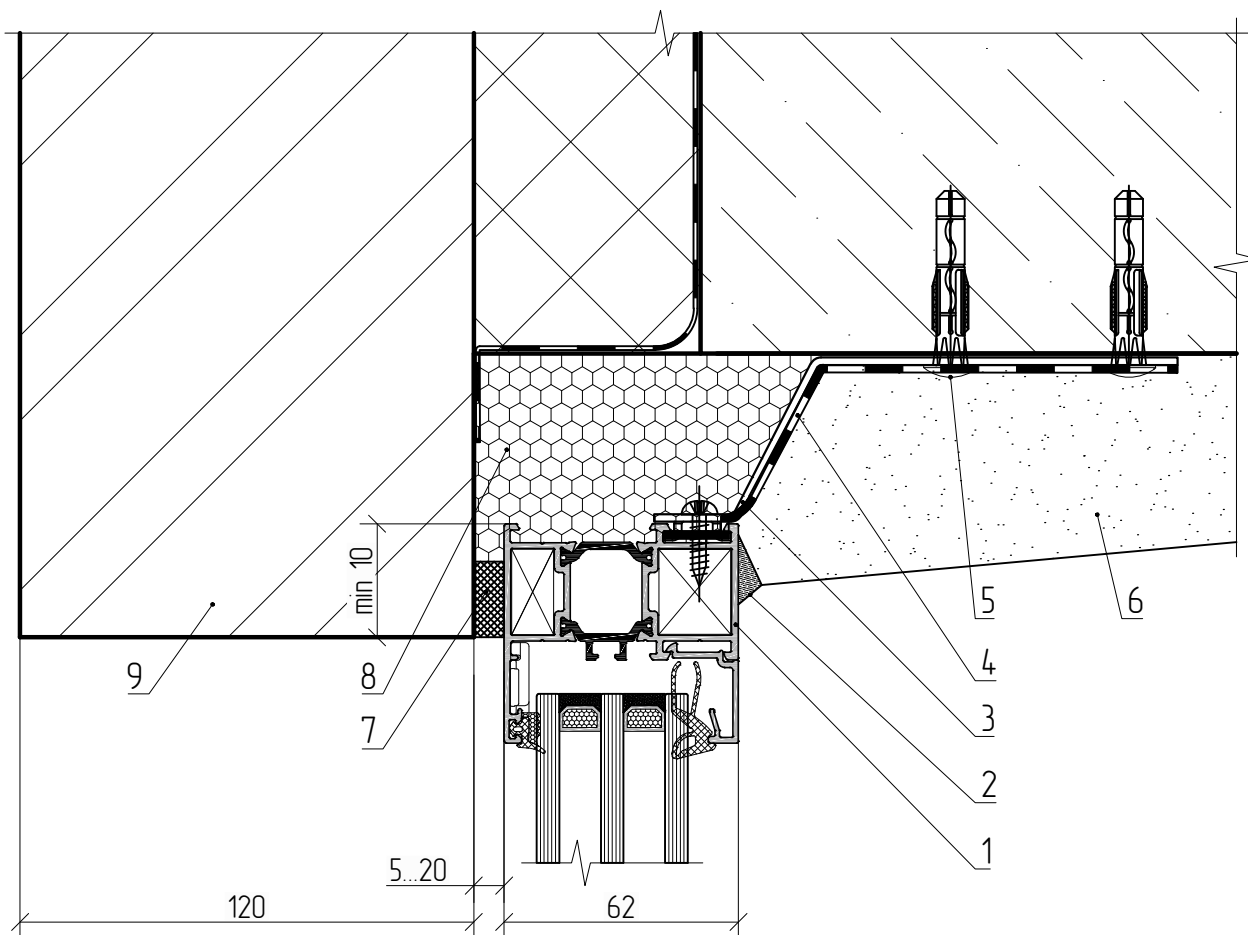
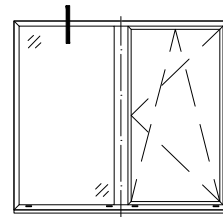
### Боковой узел крепления к проемам с четвертью



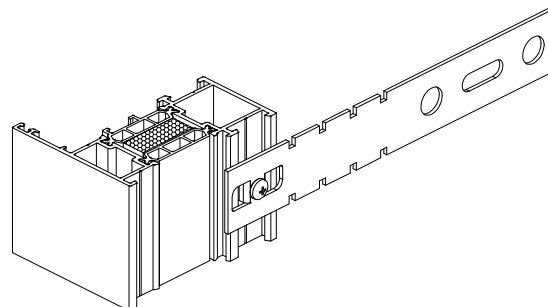
- 1 – Оконный блок
- 2 – Siliconовый герметик
- 3 – Пластина монтажная АУРС.W62.0940 (-0941)
- 4 – Пароизоляционная самоклеящаяся лента (пароизоляционный герметик)
- 5 – Распорный анкер (min  $\varnothing 6 \times 60$ )
- 6 – Внутренний откос (штукатурный раствор)
- 7 – Изоляционная саморасширяющаяся паропроницаемая лента (ПСУЛ);
- 8 – Пенный утеплитель
- 9 – Облицовочный кирпич

При установке оконных блоков в четвертные проемы рекомендуемый заход за четверть коробки оконного блока должен быть не менее 10 мм  
Нанесение штукатурного слоя, шпатлевки или красящих составов на паропроницаемый материал наружного слоя монтажного шва не допускается.

Типовые узлы примыкания оконных блоков  
Верхний узел крепления к проемам с четвертью



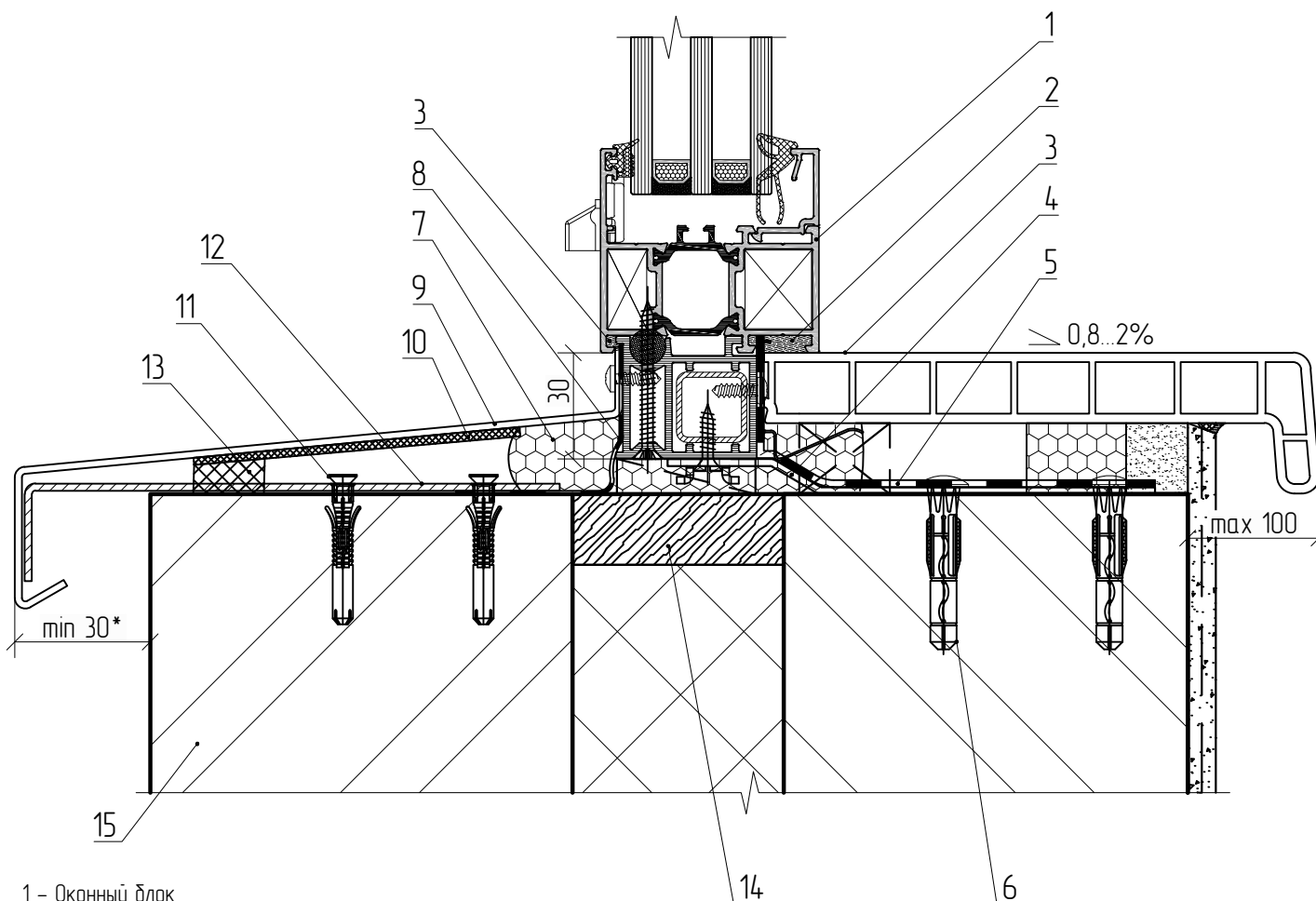
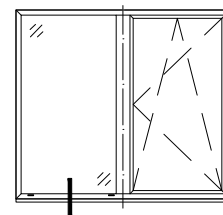
- 1 – Оконный блок
- 2 – Силиконовый герметик
- 3 – Пластина монтажная АУРС.W62.0940 (-0941)
- 4 – Пароизоляционная самоклеящаяся лента (пароизоляционный герметик)
- 5 – Распорный анкер (min  $\varnothing 6 \times 60$ )
- 6 – Внутренний откос (штукатурный раствор)
- 7 – Изоляционная саморасширяющаяся паропроницаемая лента (ПСУЛ)
- 8 – Пенный утеплитель
- 9 – Облицовочный кирпич



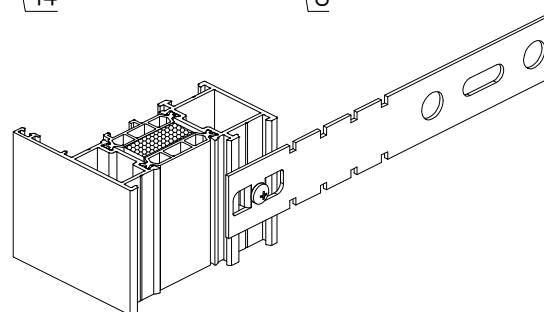
При установке оконных блоков в четвертные проемы рекомендуемый заход за четверть коробки оконного блока должен быть не менее 10 мм  
Нанесение штукатурного слоя, шпатлевки или красящих составов на паропроницаемый материал наружного слоя монтажного шва не допускается.

## Типовые узлы примыкания оконных блоков

## Нижний узел крепления к проемам



- 1 - Оконный блок
- 2 - Силиконовый герметик
- 3 - Доска подоконная (показано условно)
- 4 - Пластина монтажная АУРС.W62.0940 (-0941)
- 5 - Пароизоляционная самоклеящаяся лента (пароизоляционный герметик)
- 6 - Распорный анкер (min  $\varnothing 6 \times 60$ )
- 7 - Пенный утеплитель
- 8 - Гидроизоляционная паропроницаемая лента (паропроницаемый герметик)
- 9 - Отлив
- 10 - Шумопоглощающая подкладка
- 11 - Кронштейн (костыль) отлива
- 12 - Распорный анкер
- 13 - Изоляционная саморасширяющаяся паропроницаемая лента (ПСУЛ)
- 14 - Вкладыш из антисептированного пиломатериала или выравнивающий слой из штукатурного раствора
- 15 - Облицовочный кирпич



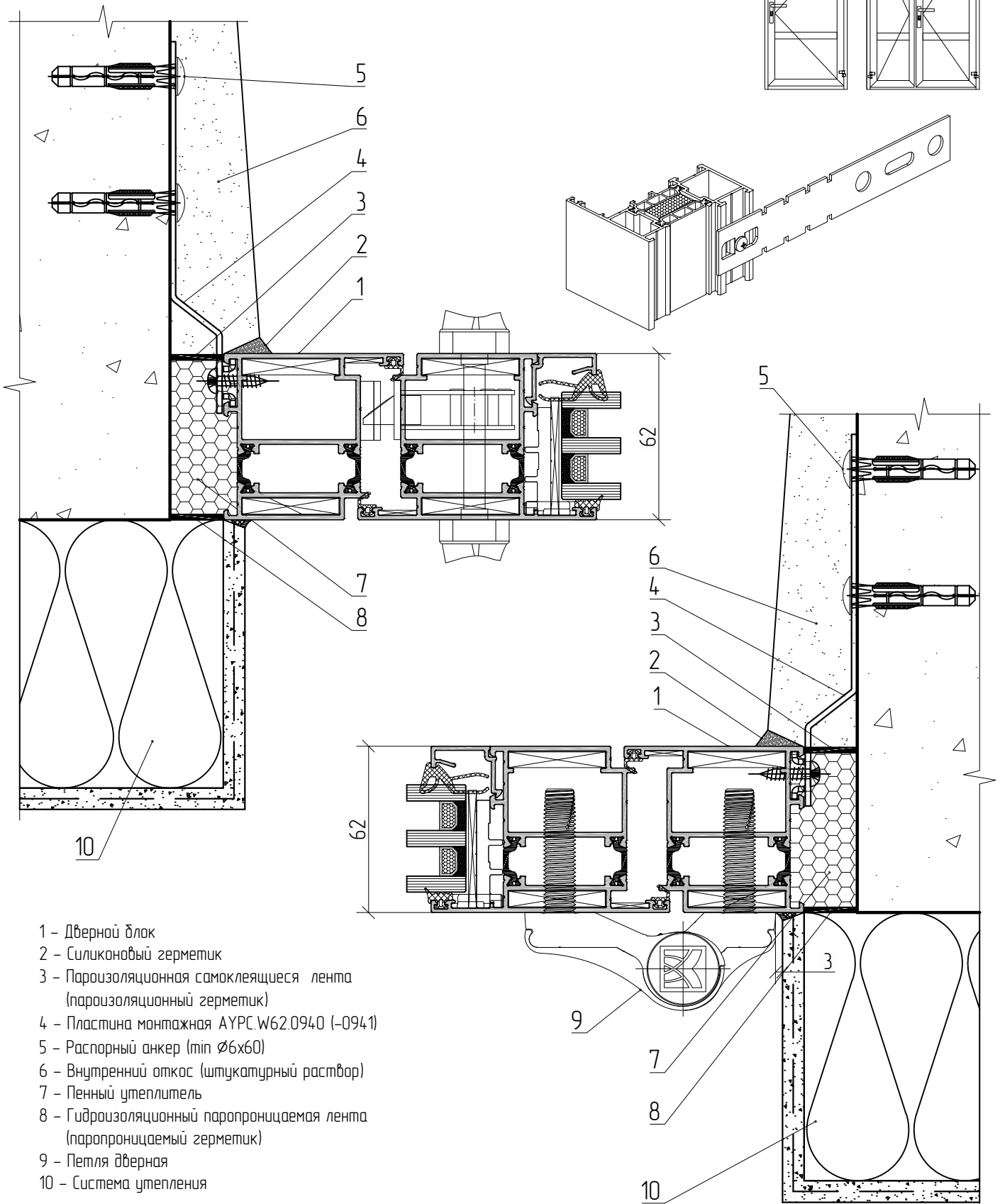
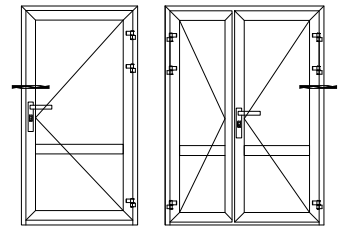
При ширине отлива более 150 мм и ширине оконного проема более 900 мм отлив дополнительно крепят к металлическим кронштейнам (костылям), а кронштейны — к низу оконного проема распорными дюбелями.

\*Напуск отлива на фасад в зависимости от региона строительства (от 50 до 70мм, для Республики Беларусь)

На поверхность проема под отливом наносится цементно-песчаная стяжка или пенный утеплитель.

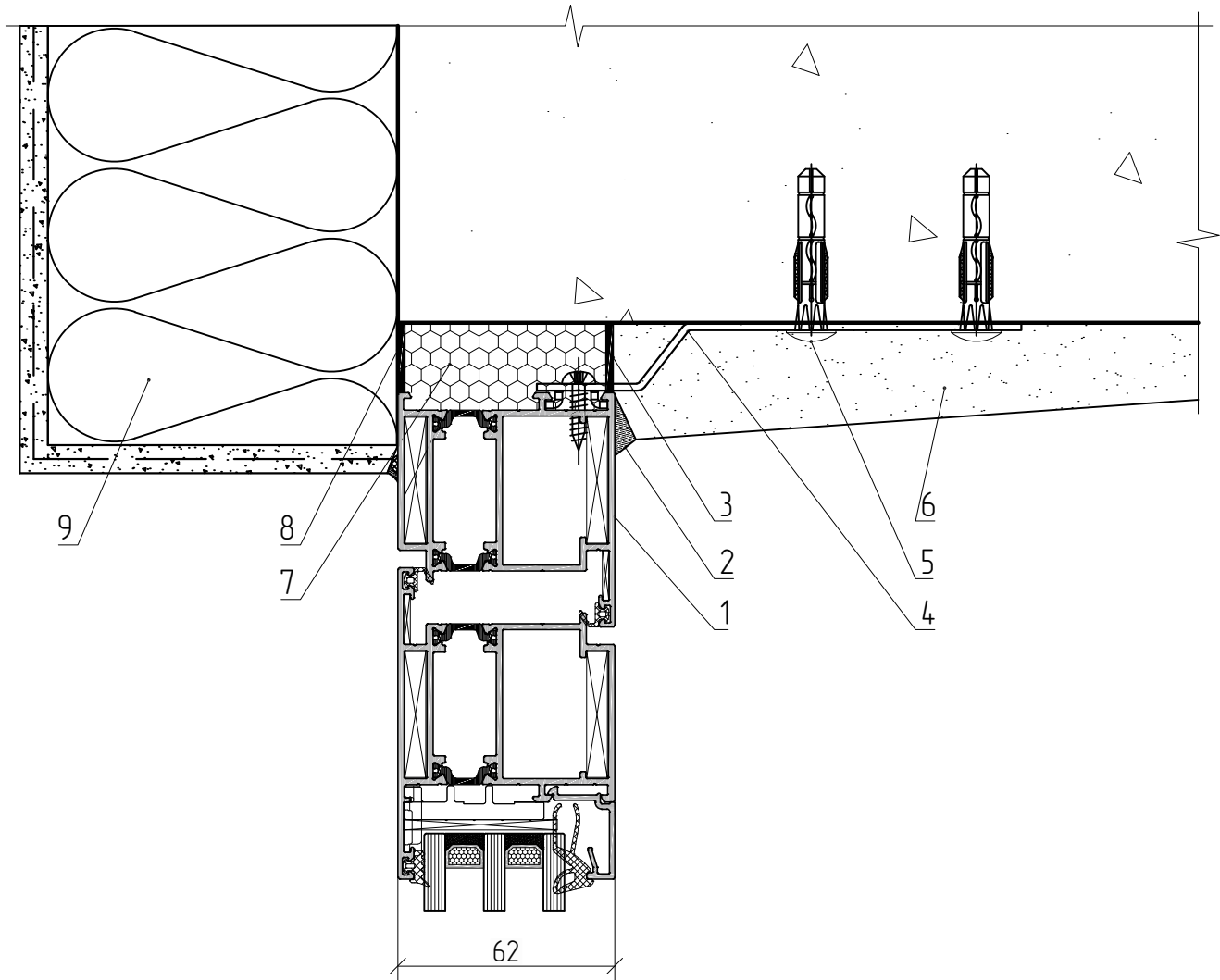
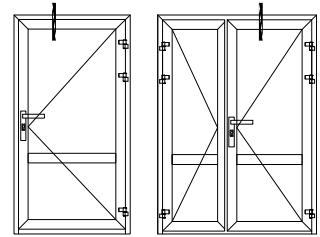


Типовые узлы примыкания дверных блоков  
Боковой узел крепления к проемам без четверти

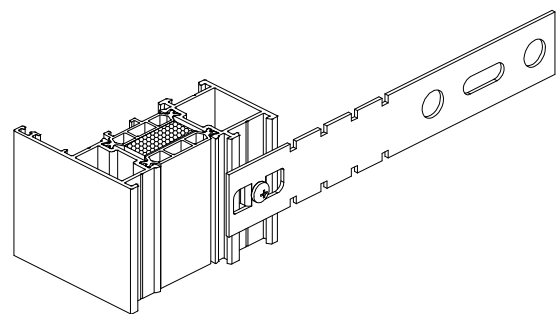


- 1 – Дверной блок
- 2 – Силиконовый герметик
- 3 – Пароизоляционная самоклеящаяся лента (пароизоляционный герметик)
- 4 – Пластина монтажная АУРС.W62.0940 (-094.1)
- 5 – Распорный анкер (min Ø6x60)
- 6 – Внутренний откос (штукатурный раствор)
- 7 – Пенный утеплитель
- 8 – Гидроизоляционный паропроницаемая лента (паропроницаемый герметик)
- 9 – Петля дверная
- 10 – Система утепления

Типовые узлы примыкания дверных блоков  
Верхний узел крепления к проемам без четверти

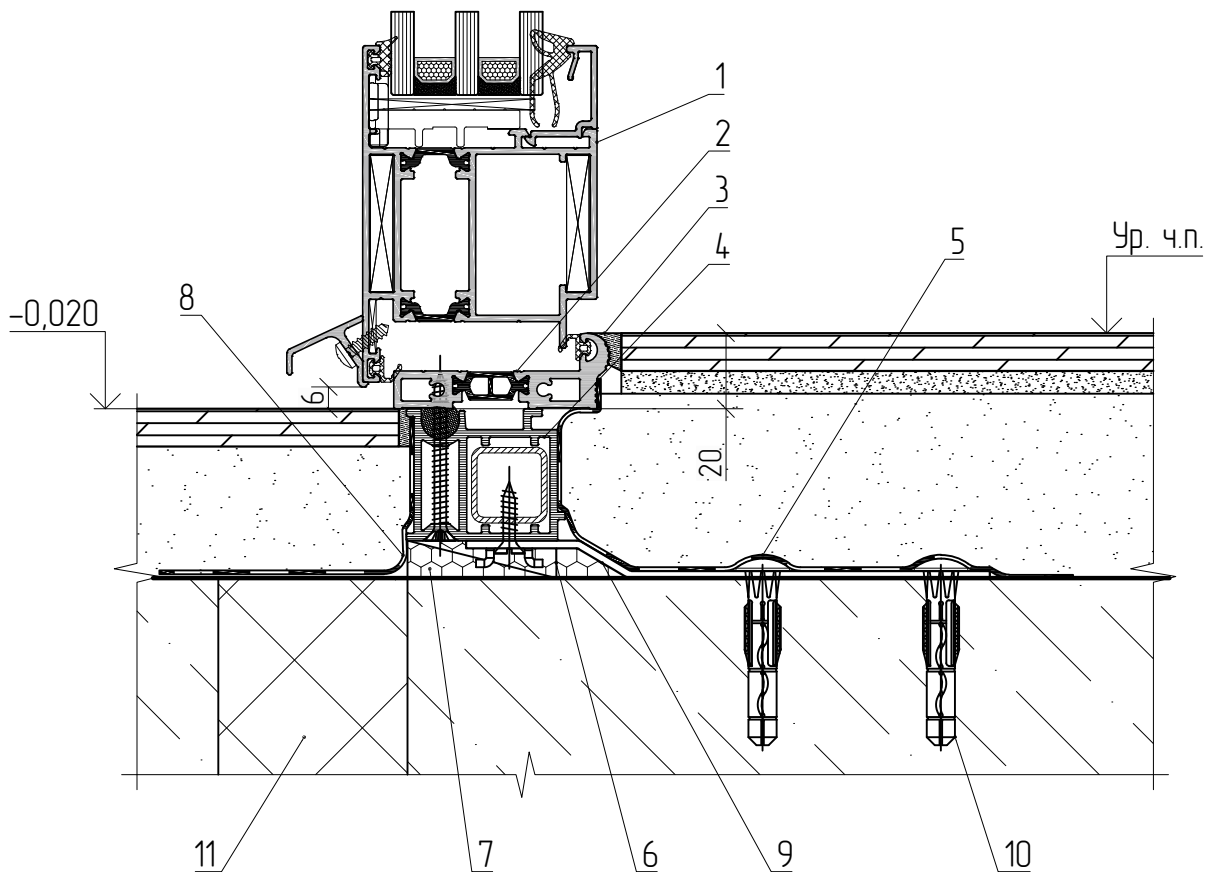
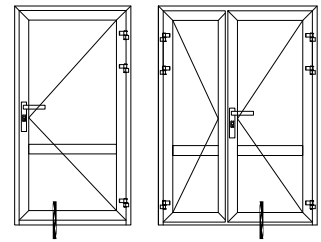


- 1 – Дверной блок
- 2 – Силиконовый герметик
- 3 – Пароизоляционная самоклеящаяся лента (пароизоляционный герметик)
- 4 – Пластина монтажная АУРС.W62.0940 (-094.1)
- 5 – Распорный анкер (min  $\varnothing 6 \times 60$ )
- 6 – Внутренний откос (штукатурный раствор)
- 7 – Пенный утеплитель
- 8 – Гидроизоляционная паропроницаемая лента (паропроницаемый герметик)
- 9 – Система утепления

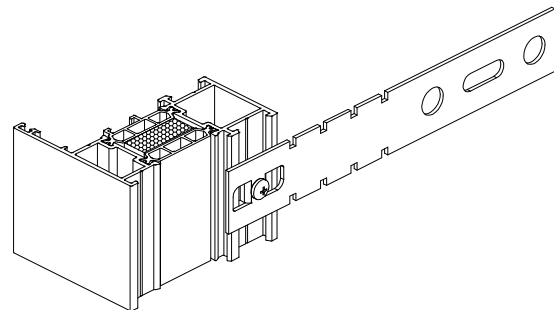


## Типовые узлы примыкания дверных блоков

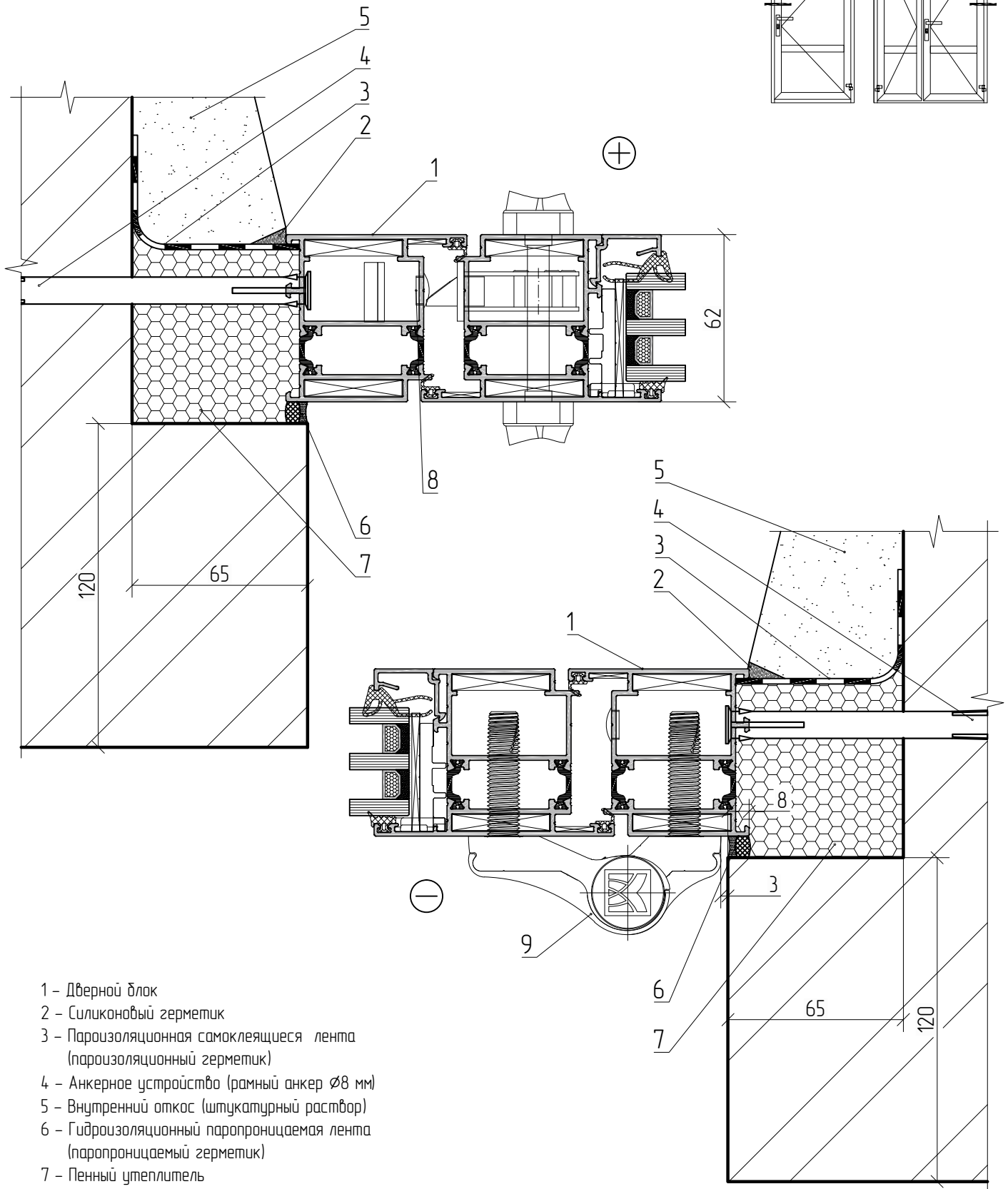
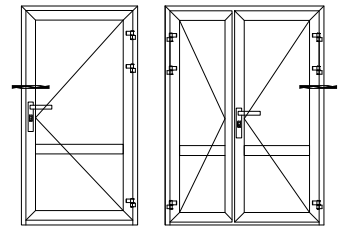
## Нижний узел крепления



- 1 – Дверной блок
- 2 – Профиль порога
- 3 – Силиконовый герметик
- 4 – Подставочный профиль
- 5 – Пароизоляционная самоклеящаяся лента (пароизоляционный герметик)
- 6 – Опорная колодка
- 7 – Пенный утеплитель
- 8 – Гидроизоляционный паропроницаемая лента (паропроницаемый герметик)
- 9 – Пластина монтажная АУРС.W62.0940 (-0941)
- 10 – Распорный анкер (min Ø6x60)
- 11 – Система утепления



Типовые узлы примыкания дверных блоков  
Боковой узел крепления к проемам с четвертью



- 1 - Дверной блок
- 2 - Siliconовый герметик
- 3 - Пароизоляционная самоклеящаяся лента (пароизоляционный герметик)
- 4 - Анкерное устройство (рамный анкер  $\varnothing 8$  мм)
- 5 - Внутренний откос (штукатурный раствор)
- 6 - Гидроизоляционный паропроницаемая лента (паропроницаемый герметик)
- 7 - Пенный утеплитель
- 8 - Заглушка декоративная
- 9 - Петля дверная

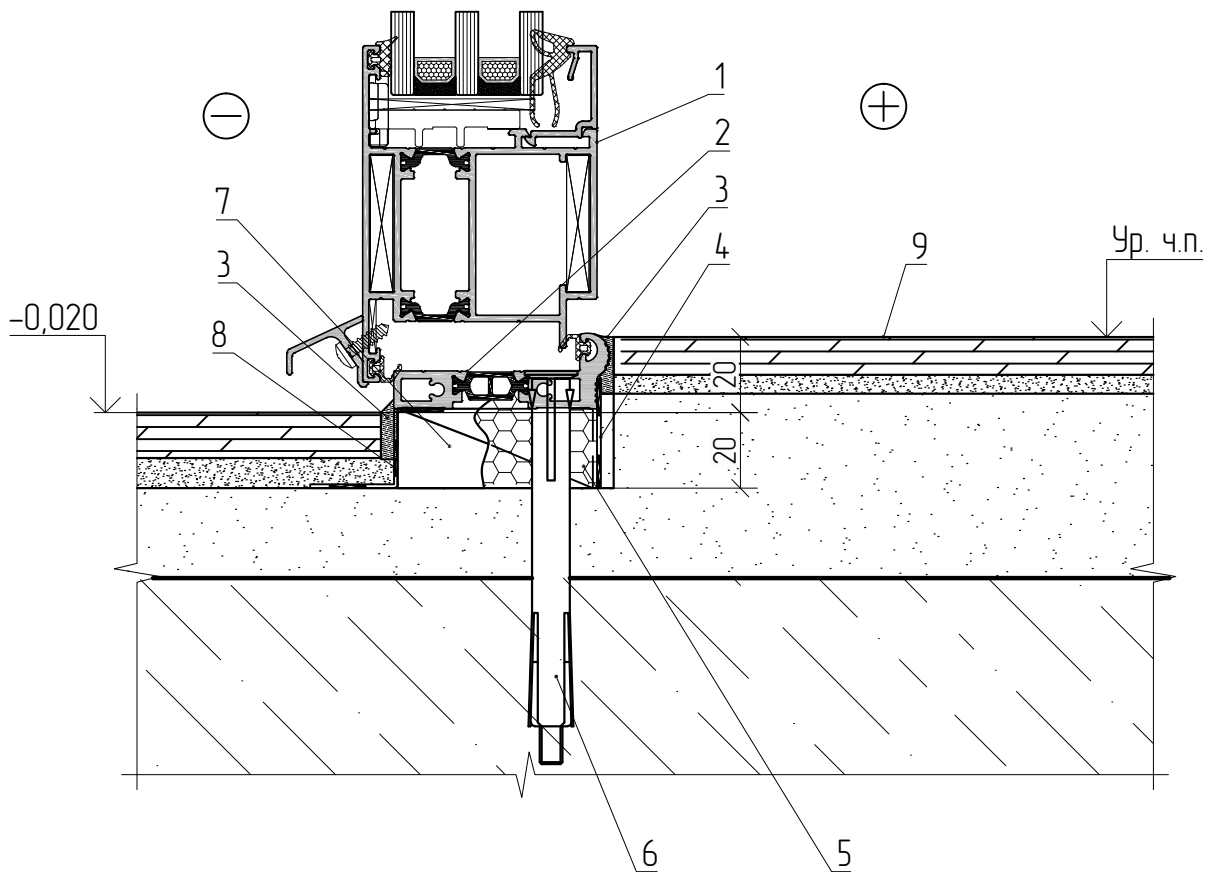
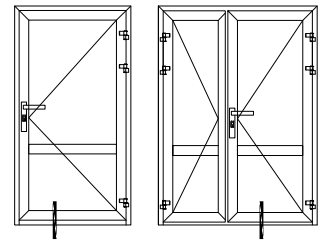
Для уменьшения расхода монтажной пены в монтажный зазор вводится плитный теплоизоляционный материал





## Типовые узлы примыкания дверных блоков

### Нижний узел крепления



- 1 - Дверной блок
- 2 - Профиль порога
- 3 - Силиконовый герметик
- 4 - Пароизоляционная самоклеящаяся лента (пароизоляционный герметик)
- 5 - Пенный утеплитель
- 6 - Анкерное устройство (рамный анкер  $\varnothing 8$  мм)
- 7 - Опорная колодка
- 8 - Гидроизоляционный паропроницаемая лента (паропроницаемый герметик)
- 9 - Устройство полов





Система алюминиевых профилей ALU W62 предназначена для изготовления различных типов конструкций, к которым предъявляются повышенные требования по термоизоляции и звукоизоляции. Ассортимент профилей системы позволяет рационально использовать материалы при проектировании и изготовлении конструкций различных размеров и назначения.



Отличительной особенностью системы ALU W62 по сравнению с аналогичными системами является отсутствие сложных операций фрезеровки профилей при сборке конструкций, что значительно упрощает эту работу, снижает трудоемкость, повышает качество изделия.

**ООО «АлюминТехно»**  
 тел.: +375 17 345 81 31, 32,  
 факс: +375 17 345 81 44  
 e-mail: info@alt.by

Свидетельство № 800017207  
 выдано Министерством иностранных дел РБ  
 03.12.2002 г.  
 УНП 800017207

