



Профильные СИСТЕМЫ

ALUTECH ALT SKL50

Купольно-крышная
система





ALUTECH ALT SKL50
КУПОЛЬНО-КРЫШНАЯ
СИСТЕМА

ОГЛАВЛЕНИЕ

- 01 Описание системы
- 02 Данные для заказа. Кодировка
- 03 Комплектующие изделия
- 04 Уплотнители (1:1)
- 05 Профили ПЕ (PE) (1:1)
- 06 Профили системы (1:1)
- 07 Профили усиленные (1:1)
- 08 Схема вентиляции и отвода влаги
- 09 Таблица остекления
- 10 Сечения и узловые решения
- 11 Сборка и установка

01

02

03

04

05

06

07

08

09

10

11



ALUTECH ALT SKL50
КУПОЛЬНО-КРЫШНАЯ
СИСТЕМА

ОПИСАНИЕ СИСТЕМЫ

Система ALT SKL50 предназначена для изготовления наклонных светопрозрачных покрытий зенитных фонарей, куполов и других пространственных конструкций. Каркасом несущей конструкции являются наклонные либо вертикальные (стойки) и горизонтальные (ригели) с видимой шириной 50 мм.

В зависимости от устройства объекта и воздействующих на ограждающую конструкцию нагрузок проектировщик имеет возможность выбрать необходимые несущие элементы. Для этого в серии ALT SKL50 предусмотрен широкий набор стоек и ригелей. Кроме того, при особо высоких нагрузках все стойки и ригели можно усиливать. В серии используются усиливающие профили системы ALT F50.

Компенсация горизонтальных измерений размеров элементов конструкции под воздействием колебания температуры осуществляется посредством специальной обработки ригеля.

Для получения необходимых теплофизических и звукоизоляционных свойств ограждающей конструкции используется набор уплотнительных прокладок на основе этиленпропиленовых каучуков (EPDM) и уплотнителей фальца стеклопакета из вспененных материалов.

В системе реализована возможность установки заполнений от 34 до 56 мм., при использовании дистанционных вставок возможна установка заполнений от 6 мм.

Все элементы крепления должны быть изготовлены из нержавеющей стали (класс не ниже А2), что исключает процесс коррозии и обеспечивает длительное время эксплуатации светопрозрачных конструкций без потери прочностных параметров.

В конструкциях серии SKL50 применяется уплотнитель FRK117 (при необходимости с доборными уплотнителями FRK118 и FRK119), который устанавливается на всю длину профилей стоек и позволяет организовывать сбор и отвод влаги со всей конструкции (обеспечивает отвод влаги из мест излома стойки).

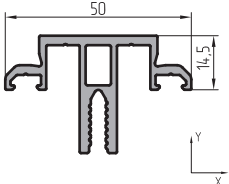
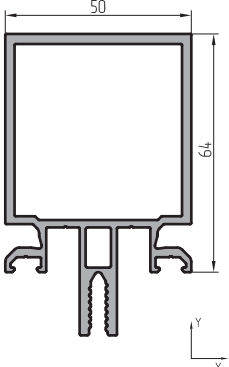
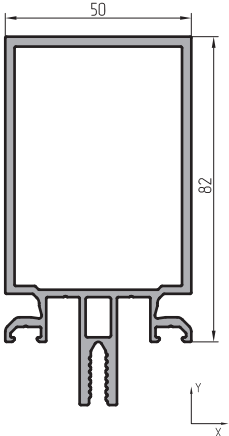
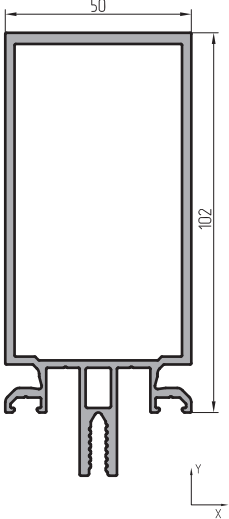
Поворот/излом конструкции может быть реализован с помощью отгиба полок под уплотнитель на профилях стоек (отгиб от 0° до 45° на одной полке) и отгиба полок под уплотнитель на профилях ригелей (от 0° до 15° на одной полке). Для реализации отгиба полок под уплотнитель используется машина гибочная BMSKL50.

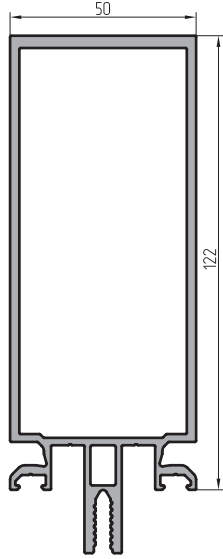
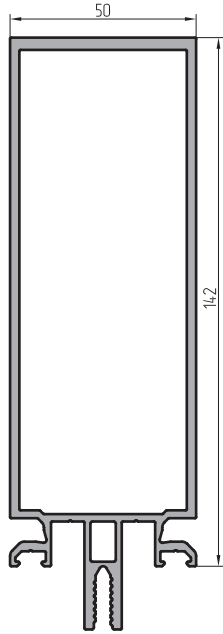


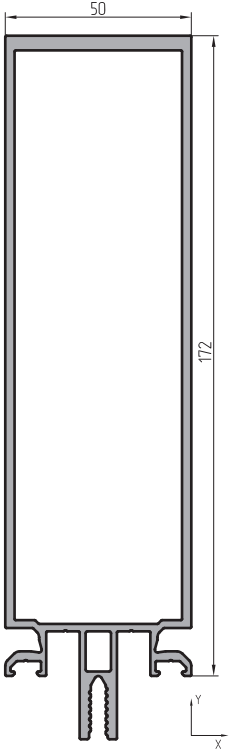
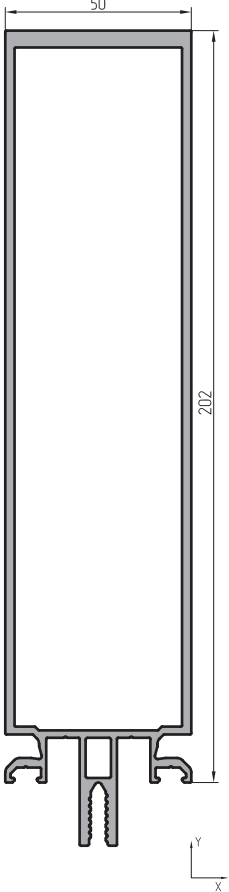
ALUTECH ALT SKL50
КУПОЛЬНО-КРЫШНАЯ
СИСТЕМА

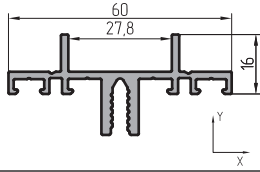
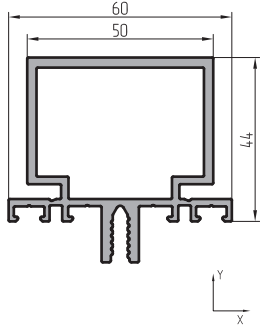
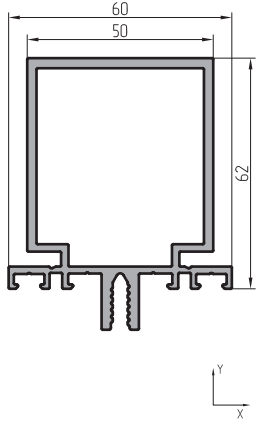
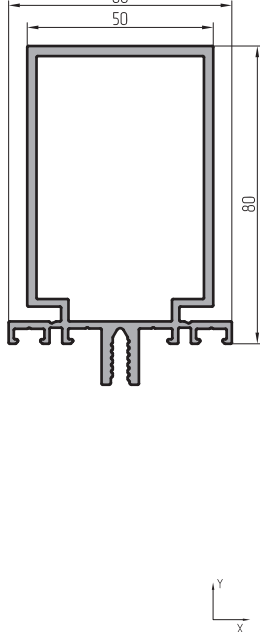
ДАННЫЕ
ДЛЯ ЗАКАЗА.
КОДИРОВКА

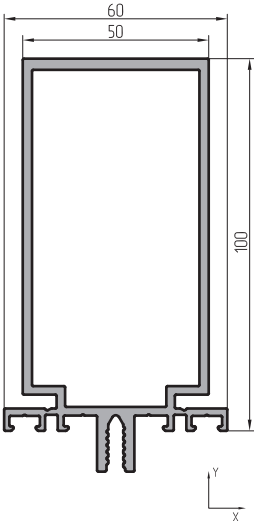
02

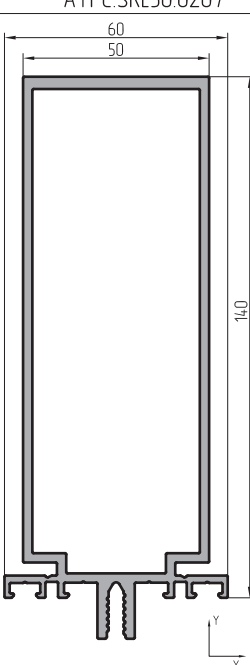
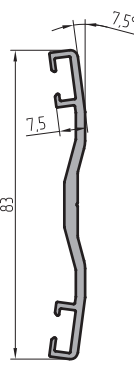
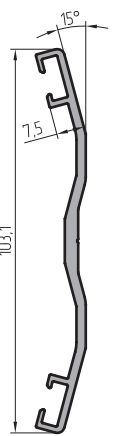
Артикул профиля Эскиз	Масса, кг/п.м	J _x , см ⁴	W _x , см ³	J _y , см ⁴	W _y , см ³	Внешний периметр, мм	Площадь сечения, см ²	Код по каталогу	Цвет профиля	Длина хлыста, м	Количество в упаковке		Масса упаковки	
											шт.	п.м	нетто, кг	брутто, кг
АУРС.SKЛ50.0101 	0,868	2,51	1,26	4,15	1,66	264,6	3,203	11605100	00	6,8	4	27,2	23,6	24,0
11605121								RAL9016	24,5				24,9	
11605124								RAL8014	24,5				24,9	
11605130								RAL8017	24,5				24,9	
11605131								RAL9006	24,5				24,9	
116051806								A00-E6	23,6				24,0	
АУРС.SKЛ50.0102 	1,927	45,56	10,57	21,58	8,63	397,5	7,109	11605900	00	6,8	2	13,6	26,2	26,8
11605921								RAL9016	26,9				27,4	
11605924								RAL8014	26,9				27,4	
11605930								RAL8017	26,9				27,4	
11605931								RAL9006	26,9				27,4	
116059806								A00-E6	26,2				26,8	
АУРС.SKЛ50.0103 	2,171	80,37	15,72	26,66	10,66	433,5	8,009	11606000	00	6,8	2	13,6	29,5	30,3
11606021								RAL9016	30,2				31,0	
11606024								RAL8014	30,2				31,0	
11606030								RAL8017	30,2				31,0	
11606031								RAL9006	30,2				31,0	
116060806								A00-E6	29,5				30,3	
АУРС.SKЛ50.0104 	2,479	138,34	22,7	32,53	13,01	473,4	9,146	11605200	00	6,8	2	13,6	33,7	34,6
11605221								RAL9016	34,5				35,4	
11605224								RAL8014	34,5				35,4	
11605230								RAL8017	34,5				35,4	
11605231								RAL9006	34,5				35,4	
116052806								A00-E6	33,7				34,6	

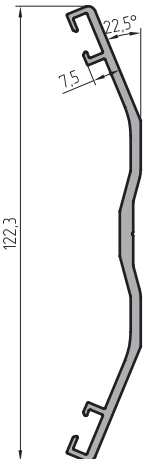

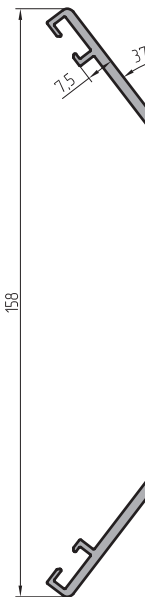
Артикул профиля Эскиз	Масса, кг/п.м	J _x , см ⁴	W _x , см ³	J _y , см ⁴	W _y , см ³	Внешний периметр, мм	Площадь сечения, см ²	Код по каталогу	Цвет профиля	Длина хлыста, м	Количество в упаковке		Масса упаковки	
											шт.	п.м	нетто, кг	брутто, кг
АУРС.SKL50.0105 	2,786	217,52	30,47	38,41	15,36	513,5	10,279	11606100	00	6,8	2	13,6	37,9	38,8
								11606121	RAL9016				38,7	39,7
								11606124	RAL8014				38,7	39,7
								11606130	RAL8017				38,7	39,7
								11606131	RAL9006				38,7	39,7
								116061806	A00-E6				37,9	38,8
АУРС.SKL50.0106 	3,057	313,2	38,76	44,05	17,62	553,5	11,280	11606200	00	6,8	2	13,6	41,6	42,6
								11606221	RAL9016				42,5	43,5
								11606224	RAL8014				42,5	43,5
								11606230	RAL8017				42,5	43,5
								11606231	RAL9006				42,5	43,5
								116062806	A00-E6				41,6	42,6

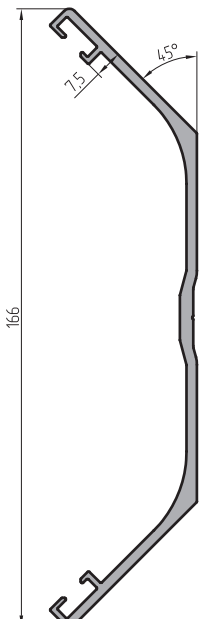
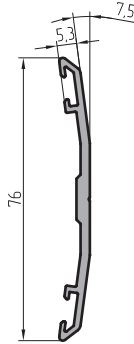
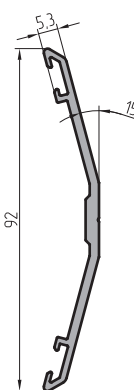
Артикул профиля Эскиз	Масса, кг/п.м	J _x , см ⁴	W _x , см ³	J _y , см ⁴	W _y , см ³	Внешний периметр, мм	Площадь сечения, см ²	Код по каталогу	Цвет профиля	Длина хлыста, м	Количество в упаковке		Масса упаковки	
											шт.	п.м	нетто, кг	брутто, кг
<p>AYPC.SKL50.0107</p> 	3,536	521,07	53,67	52,98	21,19	613,5	13,05	11606300	00	6,8	2	13,6	48,1	49,3
11606321								RAL9016	49,1				50,3	
11606324								RAL8014	49,1				50,3	
11606330								RAL8017	49,1				50,3	
11606331								RAL9006	49,1				50,3	
116063806								A00-E6	48,1				49,3	
<p>AYPC.SKL50.0108</p> 	4,016	801,11	70,5	61,9	24,76	673,5	14,820	11606400	00	6,8	1	6,8	27,3	28,3
11606421								RAL9016	27,9				28,8	
11606424								RAL8014	27,9				28,8	
11606430								RAL8017	27,9				28,8	
11606431								RAL9006	27,9				28,8	
116064806								A00-E6	26,8				28,3	

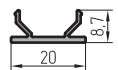
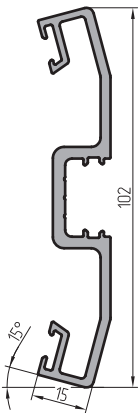
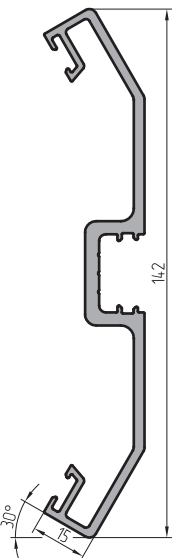
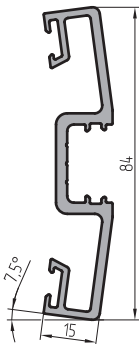
Артикул профиля Эскиз	Масса, кг/п.м	J _x , см ⁴	W _x , см ³	J _y , см ⁴	W _y , см ³	Внешний периметр, мм	Площадь сечения, см ²	Код по каталогу	Цвет профиля	Длина хлыста, м	Количество в упаковке		Масса упаковки	
											шт.	п.м	нетто, кг	брутто, кг
AYPC.SKL50.0201 	0,771	0,85	0,61	6,47	2,16	283,4	2,847	11605300	00	6,8	6	40,8	31,5	32,0
								11605321	RAL9016				32,8	33,3
								11605324	RAL8014				32,8	33,3
								11605330	RAL8017				32,8	33,3
								11605331	RAL9006				32,8	33,3
								116053806	A00-E6				31,5	32,0
AYPC.SKL50.0202 	1,590	17,88	6,13	18,74	6,25	355,8	5,866	11606500	00	6,8	2	13,6	21,6	22,2
								11606521	RAL9016				22,2	22,8
								11606524	RAL8014				22,2	22,8
								11606530	RAL8017				22,2	22,8
								11606531	RAL9006				22,2	22,8
								116065806	A00-E6				21,6	22,2
AYPC.SKL50.0203 	1,837	39,50	10,67	23,83	7,94	393,0	6,766	11605400	00	6,8	2	13,6	25,0	25,7
								11605421	RAL9016				25,6	26,3
								11605424	RAL8014				25,6	26,3
								11605430	RAL8017				25,6	26,3
								11605431	RAL9006				25,6	26,3
								116054806	A00-E6				25,0	25,7
AYPC.SKL50.0204 	2,078	71,96	15,93	28,91	9,64	427,8	7,666	11606600	00	5,273	2	13,6	28,3	29,1
								11606621	RAL9016				29,0	29,8
								11606624	RAL8014				29,0	29,8
								11606630	RAL8017				29,0	29,8
								11606631	RAL9006				29,0	29,8
								116066806	A00-E6				28,3	29,1

Артикул профиля Эскиз	Масса, кг/п.м	J _x , см ⁴	W _x , см ³	J _y , см ⁴	W _y , см ³	Внешний периметр, мм	Площадь сечения, см ²	Код по каталогу	Цвет профиля	Длина хлыста, м	Количество в упаковке		Масса упаковки	
											шт.	п.м	нетто, кг	брутто, кг
АУРС.SK150.0205 	2,439	128,99	23,7	35,15	11,72	467,8	9,001	11606700	00	6,8	2	13,6	33,2	34,0
								11606721	RAL9016				33,9	34,8
								11606724	RAL8014				33,9	34,8
								11606730	RAL8017				33,9	34,8
								11606731	RAL9006				33,9	34,8
								116067806	A00-E6				33,2	34,0
								11606800	00				37,8	38,7
11606821	RAL9016	38,6	39,5											
11606824	RAL8014	38,6	39,5											
11606830	RAL8017	38,6	39,5											
11606831	RAL9006	38,6	39,5											
116068806	A00-E6	37,8	38,7											

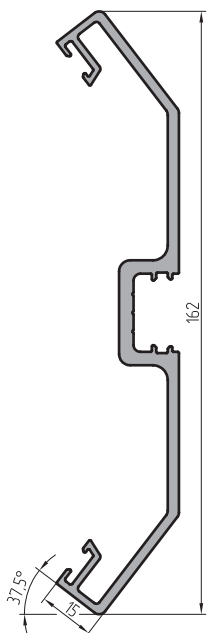
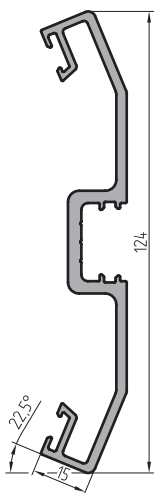
Артикул профиля Эскиз	Масса, кг/п.м	J _x , см ⁴	W _x , см ³	J _y , см ⁴	W _y , см ³	Внешний периметр, мм	Площадь сечения, см ²	Код по каталогу	Цвет профиля	Длина хлыста, м	Количество в упаковке		Масса упаковки	
											шт.	п.м	нетто, кг	брутто, кг
<p>AYPC.SKLS0.0207</p> 	3,048	301,82	41,00	46,90	15,63	547,8	11,248	11606900 11606921 11606924 11606930 11606931 116069806	00 RAL9016 RAL8014 RAL8017 RAL9006 A00-E6	6,8	2	13,6	41,5 42,3 42,3 42,3 42,3 41,5	42,5 43,4 43,4 43,4 43,4 42,5
<p>AYPC.SKLS0.0601</p> 	0,714	-	-	-	-	232,3	2,635	11605500 11605521 11605524 11605530 11605531 116055806	00 RAL9016 RAL8014 RAL8017 RAL9006 A00-E6	6,8	8	54,4	43,4 44,6 44,6 44,6 44,6 43,4	44,0 45,3 45,3 45,3 45,3 44,0
<p>AYPC.SKLS0.0602</p> 	0,860	-	-	-	-	275,3	3,174	11607000 11607021 11607024 11607030 11607031 116070806	00 RAL9016 RAL8014 RAL8017 RAL9006 A00-E6	6,8	8	54,4	46,8 48,6 48,6 48,6 48,6 46,8	47,8 49,6 49,6 49,6 49,6 47,8

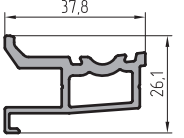
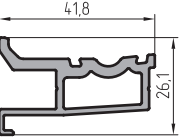
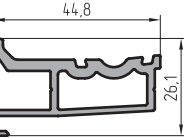
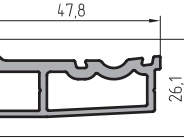
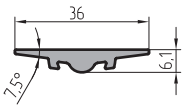
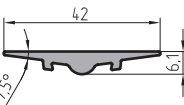
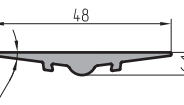
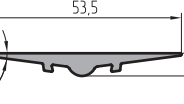
Артикул профиля Эскиз	Масса, кг/п.м	J _x , см ⁴	W _x , см ³	J _y , см ⁴	W _y , см ³	Внешний периметр, мм	Площадь сечения, см ²	Код по каталогу	Цвет профиля	Длина хлыста, м	Количество в упаковке		Масса упаковки	
											шт.	п.м	нетто, кг	брутто, кг
АУРС.SKЛ50.0603 	1,052	-	-	-	-	319,2	3,883	11607100	00	6,8	4	27,2	28,6	29,4
11607121								RAL9016	29,7				30,4	
11607124								RAL8014	29,7				30,4	
11607130								RAL8017	29,7				30,4	
11607131								RAL9006	29,7				30,4	
116071806								A00-E6	28,6				29,4	
АУРС.SKЛ50.0604 	1,240	-	-	-	-	368,0	4,576	11607200	00	6,8	4	27,2	33,7	34,6
11607221								RAL9016	34,9				35,8	
11607224								RAL8014	34,9				35,8	
11607230								RAL8017	34,9				35,8	
11607231								RAL9006	34,9				35,8	
116072806								A00-E6	33,7				34,6	
АУРС.SKЛ50.0605 	1,536	-	-	-	-	419,4	5,669	11607300	00	6,8	4	27,2	41,8	42,8
11607321								RAL9016	43,1				44,2	
11607324								RAL8014	43,1				44,2	
11607330								RAL8017	43,1				44,2	
11607331								RAL9006	43,1				44,2	
116073806								A00-E6	41,8				42,8	

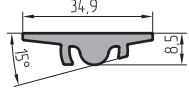
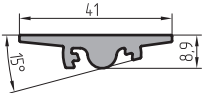
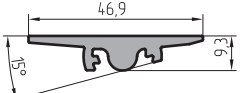
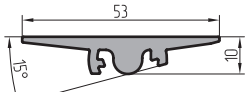
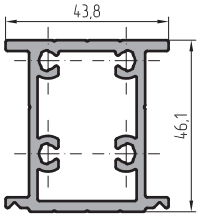
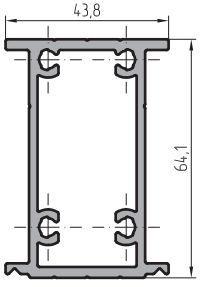
Артикул профиля Эскиз	Масса, кг/п.м	J _x , см ⁴	W _x , см ³	J _y , см ⁴	W _y , см ³	Внешний периметр, мм	Площадь сечения, см ²	Код по каталогу	Цвет профиля	Длина хлыста, м	Количество в упаковке		Масса упаковки	
											шт.	п.м	нетто, кг	брутто, кг
AYPC.SKL50.0606 	1,706	-	-	-	-	447,0	6,294	11607400	00	6,8	2	13,6	23,2	24,0
11607421								RAL9016	23,9				24,7	
11607424								RAL8014	23,9				24,7	
11607430								RAL8017	23,9				24,7	
11607431								RAL9006	23,9				24,7	
116074806								A00-E6	23,2				24,0	
AYPC.SKL50.0607 	0,573	-	-	-	-	193,4	2,123	11605600	00	6,8	8	54,4	31,2	32,0
11605621								RAL9016	32,4				33,2	
11605624								RAL8014	32,4				37,1	
11605630								RAL8017	32,4				37,1	
11605631								RAL9006	32,4				37,1	
116056806								A00-E6	31,2				32,0	
AYPC.SKL50.0608 	0,702	-	-	-	-	231,6	2,600	11607500	00	6,8	8	54,4	38,2	39,1
11607521								RAL9016	39,7				40,6	
11607524								RAL8014	39,7				40,6	
11607530								RAL8017	39,7				40,6	
11607531								RAL9006	39,7				40,6	
116075806								A00-E6	38,2				39,1	

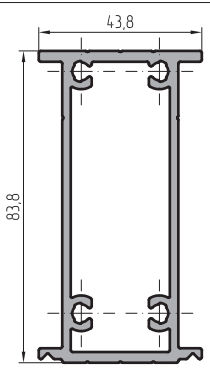
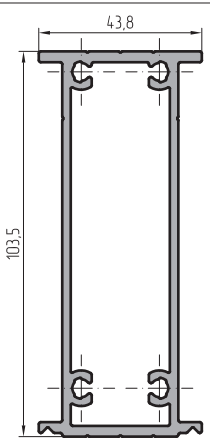
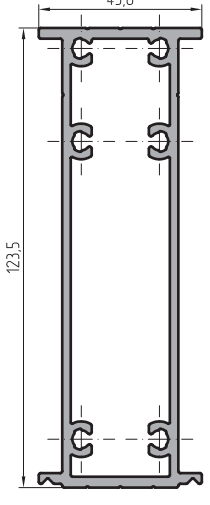
Артикул профиля Эскиз	Масса, кг/п.м	J _x , см ⁴	W _x , см ³	J _y , см ⁴	W _y , см ³	Внешний периметр, мм	Площадь сечения, см ²	Код по каталогу	Цвет профиля	Длина хлыста, м	Количество в упаковке		Масса упаковки	
											шт.	п.м	нетто, кг	брутто, кг
АУРС.F50.0501 	0,132	-	-	-	-	75,4	0,470	11202500	00	6,8	20	136	18,0	18,3
11202521								RAL9016	20,0				20,4	
11202524								RAL8014	20,0				20,4	
11202530								RAL8017	20,0				20,4	
11202531								RAL9006	20,0				20,4	
112025806								A00-E6	18,0				18,3	
АУРС.F50.0605-01 	1,311	-	-	-	-	389,4	4,854	11253500	00	6,8	4	34,0	35,7	36,5
11253521								RAL9016	36,9				37,8	
11253524								RAL8014	36,9				37,8	
11253530								RAL8017	36,9				37,8	
11253531								RAL9006	36,9				37,8	
112535806								A00-E6	35,7				36,5	
АУРС.F50.0606-01 	1,750	-	-	-	-	481,1	6,481	11253600	00	6,8	2	13,6	23,8	24,5
11253621								RAL9016	24,6				25,3	
11253624								RAL8014	24,6				25,3	
11253630								RAL8017	24,6				25,3	
11253631								RAL9006	24,6				25,3	
112536806								A00-E6	23,8				24,5	
АУРС.F50.0614-01 	1,138	-	-	-	-	351,2	4,214	11253900	00	6,8	4	27,2	31,0	31,7
11253921								RAL9016	32,1				32,8	
11253924								RAL8014	32,1				32,8	
11253930								RAL8017	32,1				32,8	
11253931								RAL9006	32,1				32,8	
112539806								A00-E6	31,0				31,7	

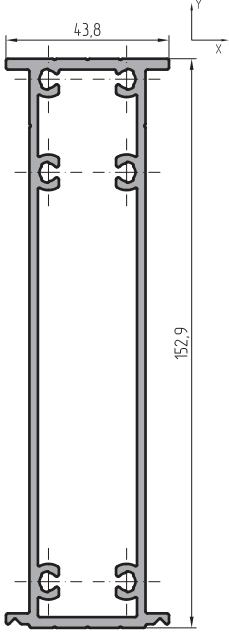
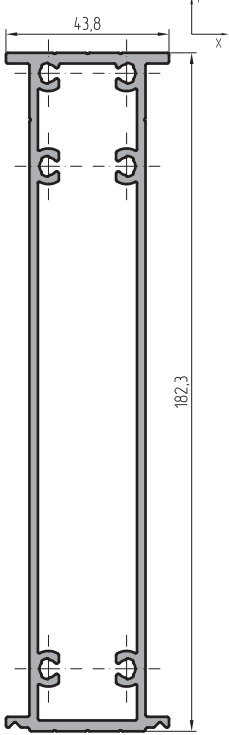
Артикул профиля Эскиз	Масса, кг/п.м	J _x , см ⁴	W _x , см ³	J _y , см ⁴	W _y , см ³	Внешний периметр, мм	Площадь сечения, см ²	Код по каталогу	Цвет профиля	Длина хлыста, м	Количество в упаковке		Масса упаковки	
											шт.	п.м	нетто, кг	брутто, кг
АУРС.F50.0615-01	1,539	-	-	-	-	438,0	5,700	11254000	00	6,8	4	27,2	41,9	42,8
11254021								RAL9016	43,2				44,2	
11254024								RAL8014	43,2				44,2	
11254030								RAL8017	43,2				44,2	
11254031								RAL9006	43,2				44,2	
112540806								A00-E6	41,9				42,8	
АУРС.F50.0616-01	2,004	-	-	-	-	533,3	7,423	11254100	00	6,8	2	13,6	27,3	28,1
11254121								RAL9016	28,1				28,9	
11254124								RAL8014	28,1				28,9	
11254130								RAL8017	28,1				28,9	
11254131								RAL9006	28,1				28,9	
112541806								A00-E6	27,3				28,1	

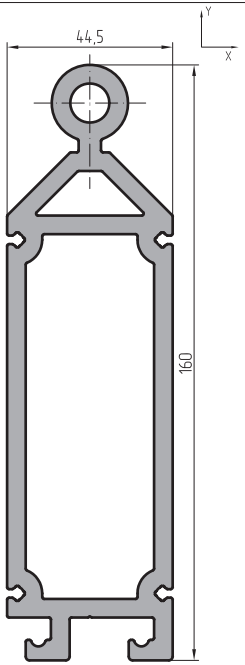
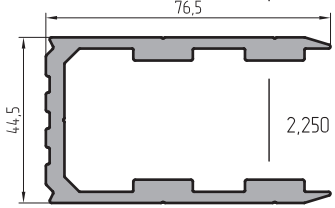
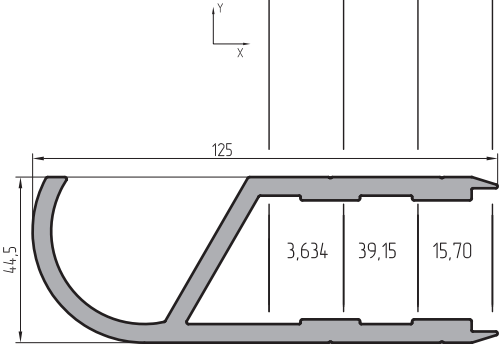


Артикул профиля Эскиз	Масса, кг/п.м	J _x , см ⁴	W _x , см ³	J _y , см ⁴	W _y , см ³	Внешний периметр, мм	Площадь сечения, см ²	Код по каталогу	Цвет профиля	Длина хлыста, м	Количество в упаковке		Масса упаковки	
											шт.	п.м	нетто, кг	брутто, кг
АУРС.SKЛ50.0807 	0,645	-	-	-	-	165,7	2,387	11607600	00	6,8	6	40,8	26,3	26,4
АУРС.SKЛ50.0810 	0,703	-	-	-	-	173,3	2,603	11607900	00	6,8	6	40,8	28,7	28,8
АУРС.SKЛ50.0813 	0,739	-	-	-	-	179,2	2,738	11608200	00	6,8	6	40,8	30,2	30,2
АУРС.SKЛ50.0816 	0,776	-	-	-	-	185,2	2,876	11605700	00	6,8	6	40,8	30,4	30,5
АУРС.SKЛ50.0808 	0,311	-	-	-	-	84,2	1,152	11607700	00	6,8	12	81,6	25,4	25,4
АУРС.SKЛ50.0811 	0,342	-	-	-	-	95,3	1,268	11608000	00	6,8	12	81,6	27,9	28,0
АУРС.SKЛ50.0814 	0,376	-	-	-	-	106,6	1,394	11608300	00	6,8	12	81,6	30,7	30,7
АУРС.SKЛ50.0817 	0,395	-	-	-	-	117,0	1,464	11605800	00	6,8	12	81,6	29,4	29,4

Артикул профиля Эскиз	Масса, кг/п.м	J _x , см ⁴	W _x , см ³	J _y , см ⁴	W _y , см ³	Внешний периметр, мм	Площадь сечения, см ²	Код по каталогу	Цвет профиля	Длина хлыста, м	Количество в упаковке		Масса упаковки	
											шт.	п.м	нетто, кг	брутто, кг
AYPC.SKL50.0809 	0,422	-	-	-	-	94,8	1,557	11607800	00	6,8	12	81,6	34,4	34,5
AYPC.SKL50.0812 	0,498	-	-	-	-	111,1	1,838	11608100	00	6,8	12	81,6	40,6	40,7
AYPC.SKL50.0815 	0,549	-	-	-	-	124,9	2,025	11608400	00	6,8	12	81,6	27,1	27,1
AYPC.SKL50.0818 	0,625	-	-	-	-	140,1	2,308	11608500	00	6,8	12	81,6	51,0	51,1
AYPC.F50.0302 	1,426	15,20	6,44	8,82	4,03	205,5	5,282	11201500	00	6,8	4	27,2	38,8	39,3
AYPC.F50.0303 	1,650	34,86	10,87	10,55	4,82	241,5	6,110	11201600	00	6,8	4	27,2	44,9	45,5

Артикул профиля Эскиз	Масса, кг/п.м	J _x , см ⁴	W _x , см ³	J _y , см ⁴	W _y , см ³	Внешний периметр, мм	Площадь сечения, см ²	Код по каталогу	Цвет профиля	Длина хлыста, м	Количество в упаковке		Масса упаковки	
											шт.	п.м	нетто, кг	брутто, кг
АУРС.F50.0304 	1,894	67,64	16,05	12,45	5,68	280,9	7,016	11201700	00	6,8	2	13,6	25,8	26,3
АУРС.F50.0305 	2,139	114,09	21,86	14,41	6,76	320,3	7,923	11201800	00	6,8	2	13,6	29,1	29,7
АУРС.F50.0306 	2,545	182,50	28,90	16,94	7,74	360,3	9,427	11201900	00	6,8	2	13,6	34,6	35,2

Артикул профиля Эскиз	Масса, кг/п.м	J _x , см ⁴	W _x , см ³	J _y , см ⁴	W _y , см ³	Внешний периметр, мм	Площадь сечения, см ²	Код по каталогу	Цвет профиля	Длина хлыста, м	Количество в упаковке		Масса упаковки	
											шт.	п.м	нетто, кг	брутто, кг
АУРС.F50.0307 	2,910	314,38	40,20	19,77	9,03	419,1	10,780	11208200	00	6,8	2	13,6	39,6	40,2
АУРС.F50.0308 	3,276	488,42	52,38	22,60	10,32	477,9	12,132	11208300	00	6,8	2	13,6	44,6	45,4

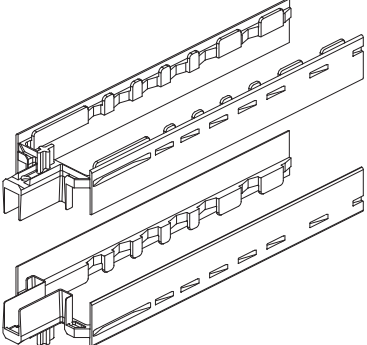
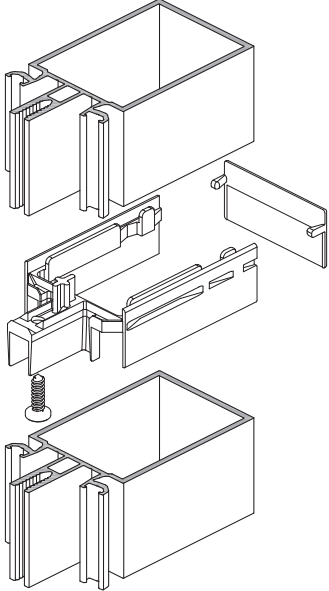
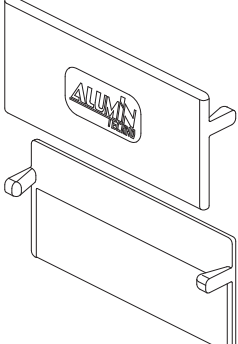
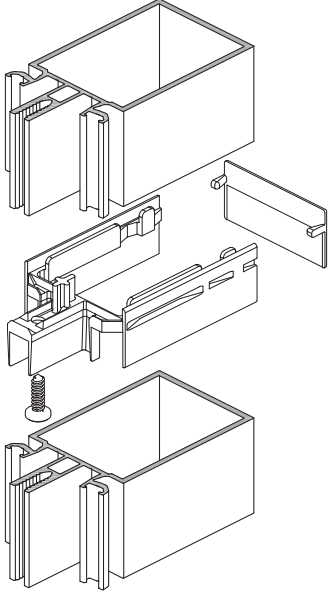
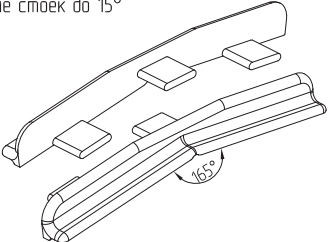
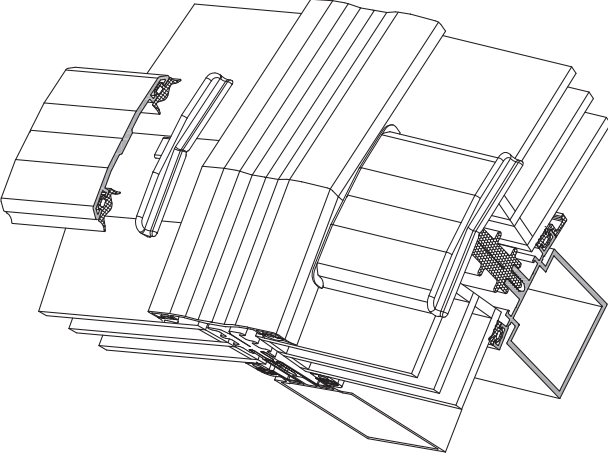
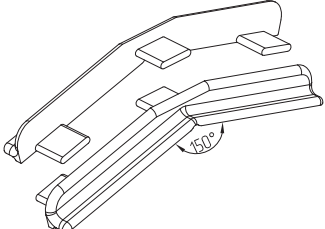
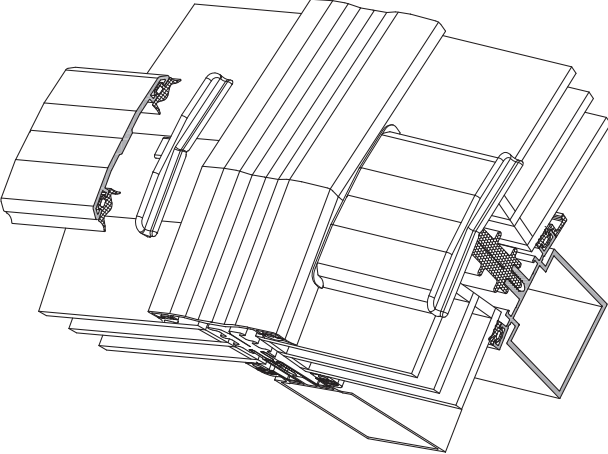
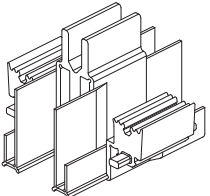
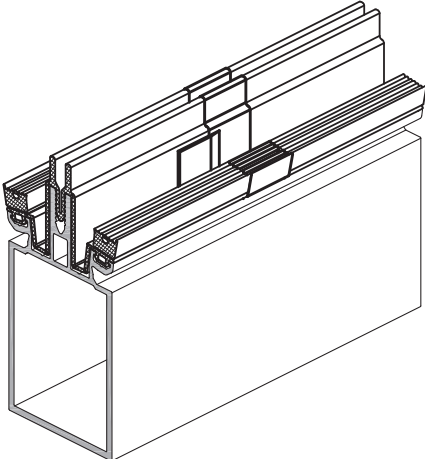
Артикул профиля Эскиз	Масса, кг/п.м	J _x , см ⁴	W _x , см ³	J _y , см ⁴	W _y , см ³	Внешний периметр, мм	Площадь сечения, см ²	Код по каталогу	Цвет профиля	Длина хлыста, м	Количество в упаковке		Масса упаковки	
											шт.	п.м	нетто, кг	брутто, кг
АУРС.F50.0406 	5,862	522,96	63,54	54,18	24,35	488,7	21,711	11202400	00	3,4	2	6,8	39,4	39,5
АУРС.F50.0407 	27,85	6,30	46,2	20,8	403,7	8,334	11206800	00	6,8	2	13,6	31,5	31,9	
АУРС.F50.6005 	3,634	39,15	15,70	168,94	26,60	535,4	13,458	11600500	00	3,4	2	6,8	24,7	24,7

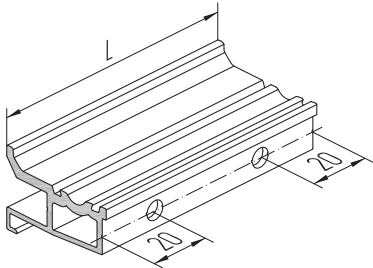


ALUTECH ALT SKL50
КУПОЛЬНО-КРЫШНАЯ
СИСТЕМА

КОМПЛЕКТУЮЩИЕ ИЗДЕЛИЯ

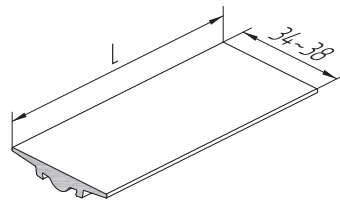
03

Рисунок	Код	Цвет	Артикул	Применение
	11613300	Черный	АYPС.SKЛ50.0920	<p>Заглушка АYPС.SKЛ50.0920 устанавливается на место сопряжения двух стоек. Обеспечивает передрас влаги и выполняет декоративную функцию.</p> <p>Заглушка АYPС.F50.0926 устанавливается в торец АYPС.SKЛ50.0920</p> 
	11212600	Черный	АYPС.F50.0926	
<p>Заглушка АYPС.SKЛ50.0921 устанавливается при изломе стоек до 15°</p> 	11613400	Черный	АYPС.SKЛ50.0921	<p>Заглушки АYPС.SKЛ50.0921 и АYPС.SKЛ50.0922 устанавливаются на торцы профиля прижимной планки. Предназначены для отвода влаги с наружной поверхности стеклопакета в наклонных конструкциях</p> 
<p>Заглушка АYPС.SKЛ50.0922 устанавливается при изломе стоек до 30°</p> 	11613500	Черный	АYPС.SKЛ50.0922	
<p>Соединительная манжета FRK123, предназначена для соединения уплотнителя FRK117</p> 	11613600	Черный	FRK123	



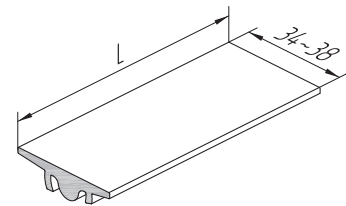
Опорная подкладка, изготовленная из профиля АУРС SKL50.0807

Код	11612100
Артикул	АУРС.SKL50.0947
Длина L, мм	100
Норма упаковки, шт.	50
Цвет	00



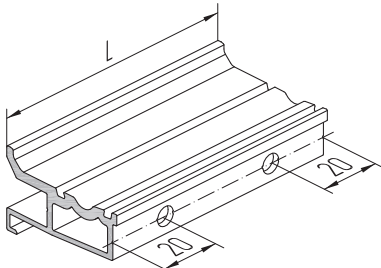
Опорная подкладка, изготовленная из профиля АУРС SKL50.0808

Код	11612200
Артикул	АУРС.SKL50.0948
Длина L, мм	100
Норма упаковки, шт.	50
Цвет	00



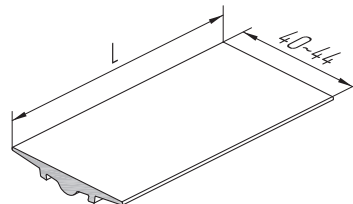
Опорная подкладка, изготовленная из профиля АУРС SKL50.0809

Код	11612300
Артикул	АУРС.SKL50.0949
Длина L, мм	100
Норма упаковки, шт.	50
Цвет	00



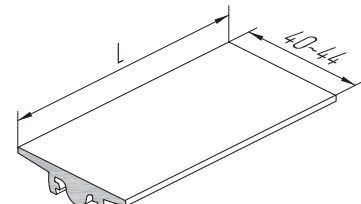
Опорная подкладка, изготовленная из профиля АУРС SKL50.0810

Код	11612400
Артикул	АУРС.SKL50.0950
Длина L, мм	100
Норма упаковки, шт.	50
Цвет	00



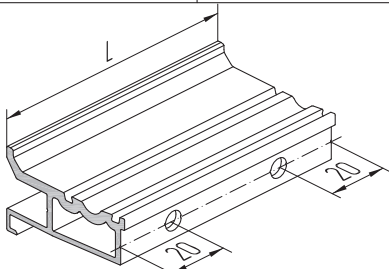
Опорная подкладка, изготовленная из профиля АУРС SKL50.0811

Код	11612500
Артикул	АУРС.SKL50.0951
Длина L, мм	100
Норма упаковки, шт.	50
Цвет	00



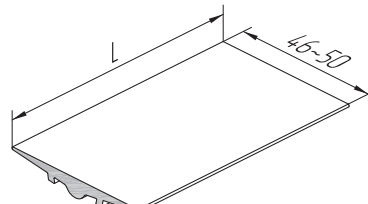
Опорная подкладка, изготовленная из профиля АУРС SKL50.0812

Код	11612600
Артикул	АУРС.SKL50.0952
Длина L, мм	100
Норма упаковки, шт.	50
Цвет	00



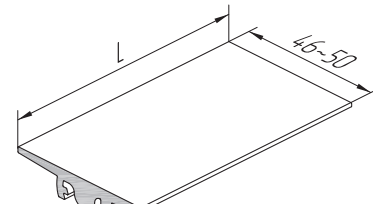
Опорная подкладка, изготовленная из профиля АУРС SKL50.0813

Код	11612700
Артикул	АУРС.SKL50.0953
Длина L, мм	100
Норма упаковки, шт.	50
Цвет	00



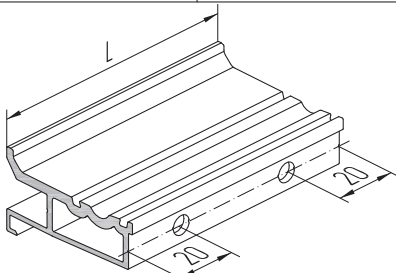
Опорная подкладка, изготовленная из профиля АУРС SKL50.0814

Код	11612800
Артикул	АУРС.SKL50.0954
Длина L, мм	100
Норма упаковки, шт.	50
Цвет	00



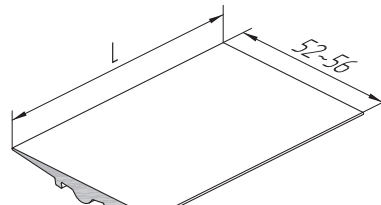
Опорная подкладка, изготовленная из профиля АУРС SKL50.0815

Код	11612900
Артикул	АУРС.SKL50.0955
Длина L, мм	100
Норма упаковки, шт.	50
Цвет	00



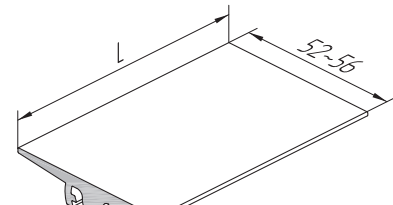
Опорная подкладка, изготовленная из профиля АУРС SKL50.0816

Код	11613000
Артикул	АУРС.SKL50.0956
Длина L, мм	100
Норма упаковки, шт.	50
Цвет	00



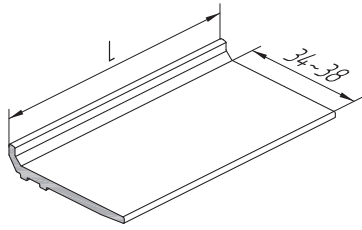
Опорная подкладка, изготовленная из профиля АУРС SKL50.0817

Код	11613100
Артикул	АУРС.SKL50.0957
Длина L, мм	100
Норма упаковки, шт.	50
Цвет	00



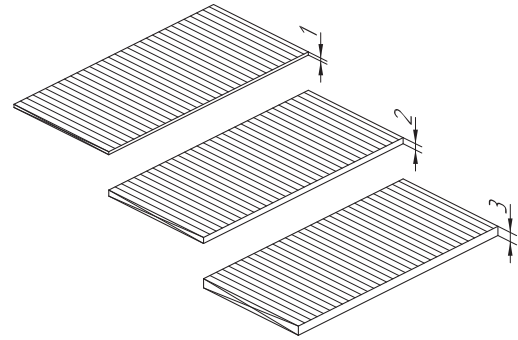
Опорная подкладка, изготовленная из профиля АУРС SKL50.0818

Код	11613200
Артикул	АУРС.SKL50.0958
Длина L, мм	100
Норма упаковки, шт.	32
Цвет	00



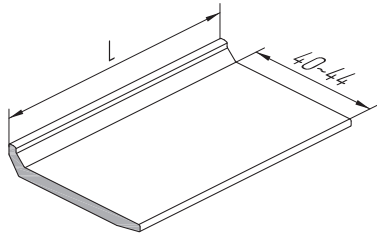
Опорная подкладка, изготовленная из профиля АУРС.F50.0804

Код	11221000
Артикул	АУРС.F50.0941-02
Длина L, мм	100
Норма упаковки, шт.	70
Цвет	00



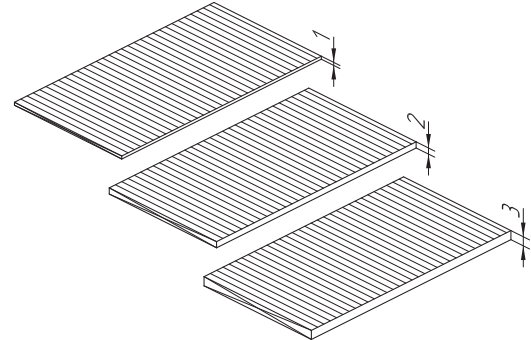
Рихтовочная подкладка

Код	11213700	11213800	11213900
Артикул	100x38x1	100x38x2	100x38x3
Норма упаковки, шт.	1000	1000	1000



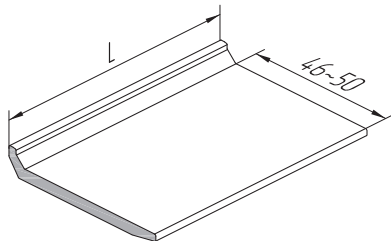
Опорная подкладка, изготовленная из профиля АУРС.F50.0805

Код	11230700
Артикул	АУРС.F50.0952
Длина L, мм	100
Норма упаковки, шт.	50
Цвет	00



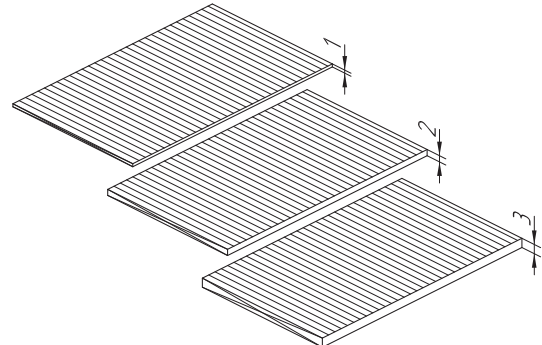
Рихтовочная подкладка

Код	11218100	11218200	11218300
Артикул	100x44x1	100x44x2	100x44x3
Норма упаковки, шт.	1000	1000	1000



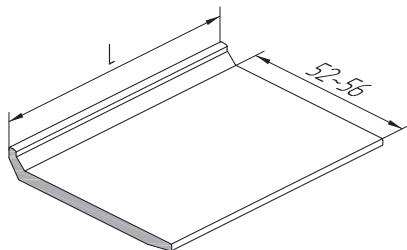
Опорная подкладка, изготовленная из профиля АУРС.F50.0806

Код	11230800
Артикул	АУРС.F50.0952-01
Длина L, мм	100
Норма упаковки, шт.	50
Цвет	00



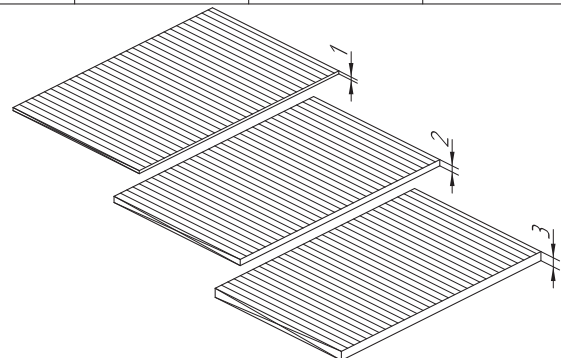
Рихтовочная подкладка

Код	11218400	11218500	11218600
Артикул	100x50x1	100x50x2	100x50x3
Норма упаковки, шт.	1000	1000	1000



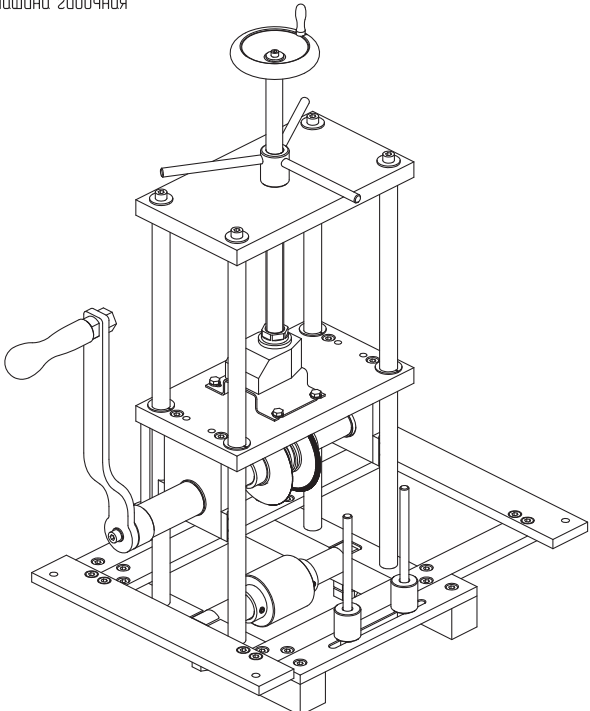
Опорная подкладка, изготовленная из профиля АУРС.F50.0806

Код	11231800
Артикул	АУРС.F50.0952-02
Длина L, мм	100
Норма упаковки, шт.	50
Цвет	00



Рихтовочная подкладка

Код	11219100	11219200	11219300
Артикул	100x56x1	100x56x2	100x56x3
Норма упаковки, шт.	1000	1000	1000

Рисунок	Код	Артикул	Применение
<p data-bbox="151 284 299 312">Машина гибочная</p> 	18506800	BMSKL50	<p data-bbox="1050 284 1488 362">Гибочная машина BMSKL50 предназначена для отгиба полок уплотнительных пазов алюминиевых профилей стоек и ригелей</p>



ALUTECH ALT SKL50
КУПОЛЬНО-КРЫШНАЯ
СИСТЕМА

УПЛОТНИТЕЛИ (1:1)

Артикул уплотнителя	Код по каталогу	Сечение	Масса, кг/п.м	Материал	Упаковка, п.м	Описание
FRK14	11215100		0,056	EPDM	300	Уплотнитель резиновый
FRK15	11215200		0,083	EPDM	200	Уплотнитель резиновый
FRK16	11215300		0,100	EPDM	175	Уплотнитель резиновый
FRK17	11215400		0,120	EPDM	150	Уплотнитель резиновый
FRK18	11215500		0,138	EPDM	125	Уплотнитель резиновый
FRK19	11215600		0,155	EPDM	100	Уплотнитель резиновый
FRK20	11215700		0,095	EPDM	175	Уплотнитель резиновый
FRK21	11215800		0,133	EPDM	125	Уплотнитель резиновый
FRK22	11215900		0,158	EPDM	100	Уплотнитель резиновый
FRK105	11216700		0,092	EPDM	225	Уплотнитель резиновый

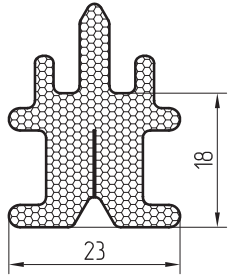
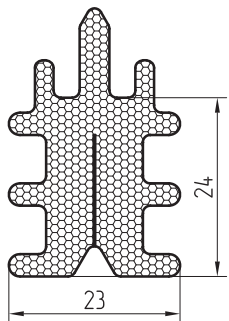
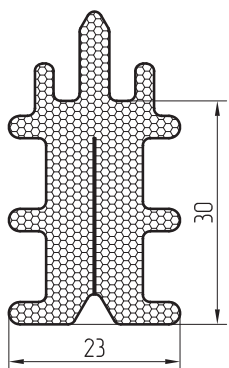
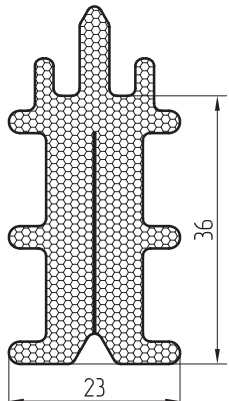
Артикул уплотнителя	Код по каталогу	Сечение	Масса, кг/п.м	Материал	Упаковка, п.м	Описание
FRK117	11610100		0,593	EPDM	30	Уплотнитель резиновый
FRK118	11610200		0,034	EPDM	550	Уплотнитель резиновый
FRK119	11610300		0,063	EPDM	300	Уплотнитель резиновый

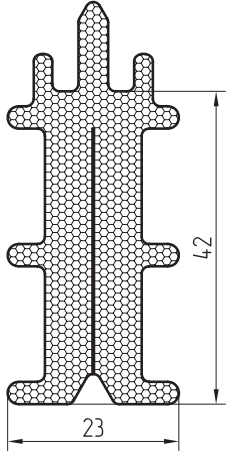
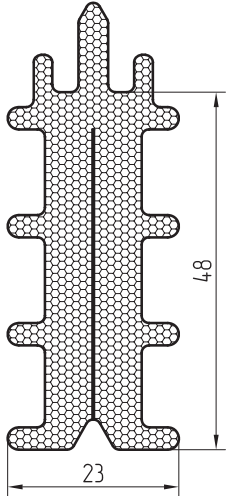
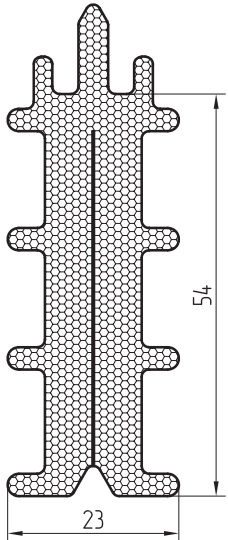


ALUTECH ALT SKL50
КУПОЛЬНО-КРЫШНАЯ
СИСТЕМА

ПРОФИЛИ ПЕ (РЕ) (1:1)

05

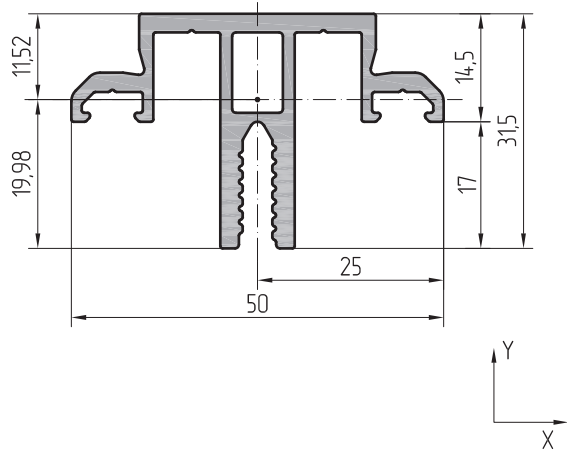
Артикул уплотнителя	Код по каталогу	Сечение	Масса, кг/п.м	Материал	Длина хлыста, м	Упаковка		Описание
						п.м	п.м	
АУРС.F50.0908	11211800		0,013	PE	2	240	480	Уплотнитель фальца стеклопакета
АУРС.F50.0909	11211900		0,016	PE	2	175	350	Уплотнитель фальца стеклопакета
АУРС.F50.0910	11210400		0,020	PE	2	140	280	Уплотнитель фальца стеклопакета
АУРС.F50.0911	11211400		0,022	PE	2	75	150	Уплотнитель фальца стеклопакета

Артикул уплотнителя	Код по каталогу	Сечение	Масса, кг/п.м	Материал	Длина хлыста, м	Упаковка		Описание
						п.м	п.м	
АУРС.F50.0912	11211500		0,025	РЕ	2	70	140	Уплотнитель фальца стеклопакета
АУРС.F50.0913	11211600		0,029	РЕ	2	65	150	Уплотнитель фальца стеклопакета
АУРС.F50.0914	11211700		0,032	РЕ	2	60	120	Уплотнитель фальца стеклопакета

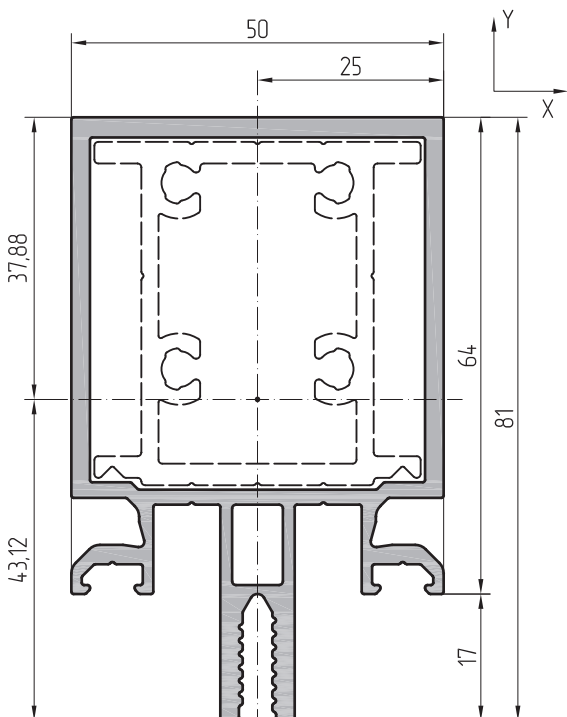


ALUTECH ALT SKL50
КУПОЛЬНО-КРЫШНАЯ
СИСТЕМА

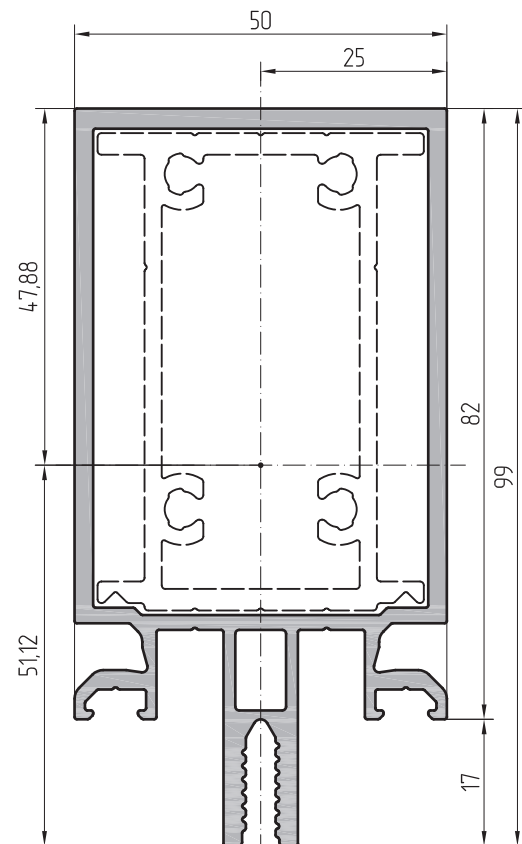
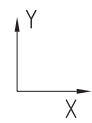
ПРОФИЛИ СИСТЕМЫ (1:1)



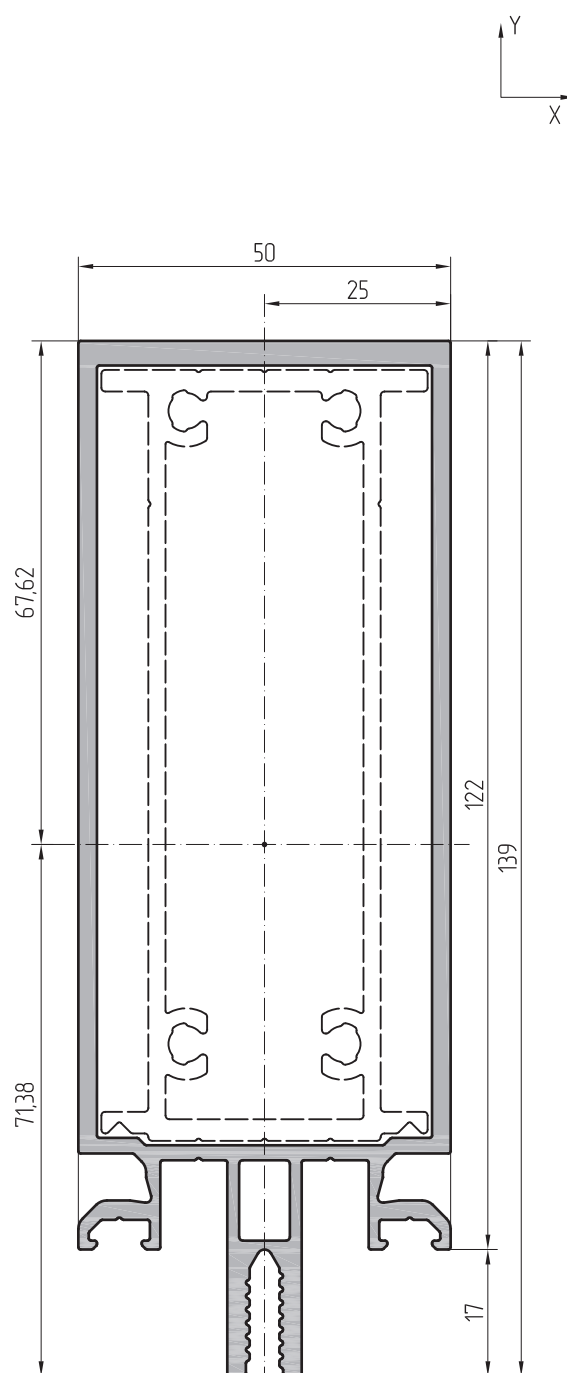
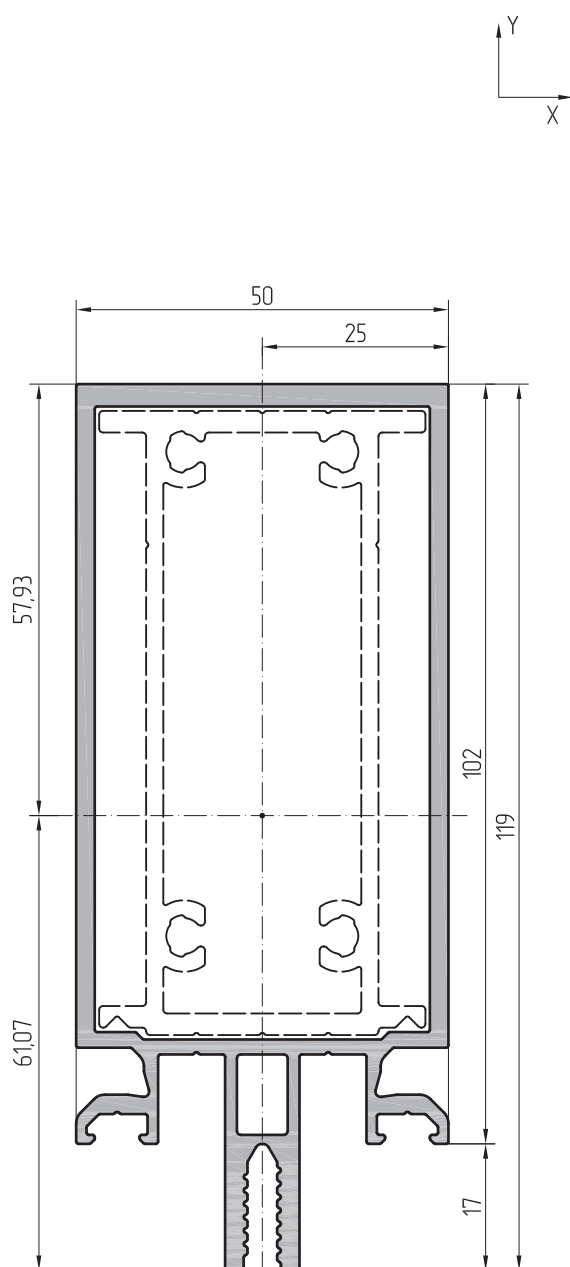
Масштаб 1:1		Профиль стойки бескамерный 14 мм			
АУРС.SKЛ50.0101	Артикул профиля	Центральные моменты инерции			
0,868 кг	Теоретическая масса 1 п.м	$J_x=2,51 \text{ см}^4$	$J_y=4,15 \text{ см}^4$		
264,6 мм	Внешний периметр	Моменты сопротивления			
3,203 см ²	Площадь сечения	$W_x=1,26 \text{ см}^3$	$W_y=1,66 \text{ см}^3$		
		Радиусы инерции			
		$i_x=0,89 \text{ см}$	$i_y=1,14 \text{ см}$		



Масштаб 1:1		Профиль стойки 64 мм			
АУРС.SKЛ50.0102	Артикул профиля	Центральные моменты инерции			
1,927 кг	Теоретическая масса 1 п.м	$J_x=45,56 \text{ см}^4$	$J_y=21,58 \text{ см}^4$		
397,5 мм	Внешний периметр	Моменты сопротивления			
7,109 см ²	Площадь сечения	$W_x=10,57 \text{ см}^3$	$W_y=8,63 \text{ см}^3$		
		Радиусы инерции			
		$i_x=2,53 \text{ см}$	$i_y=1,74 \text{ см}$		

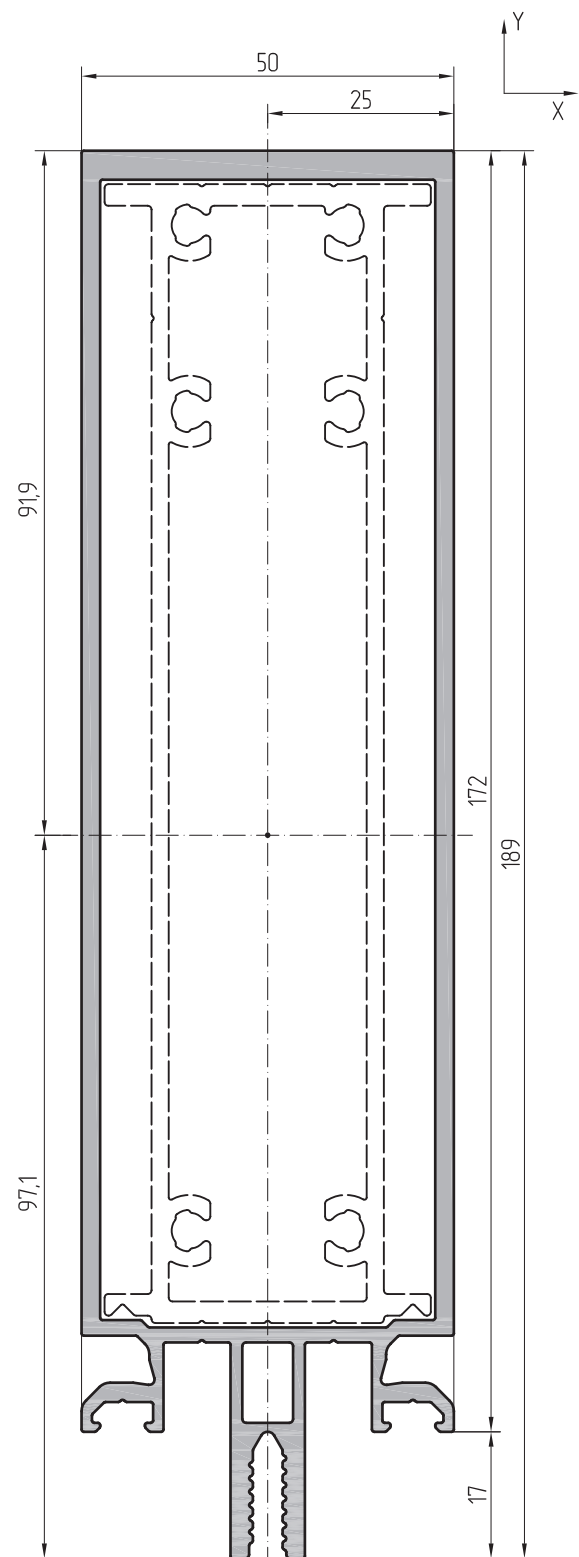
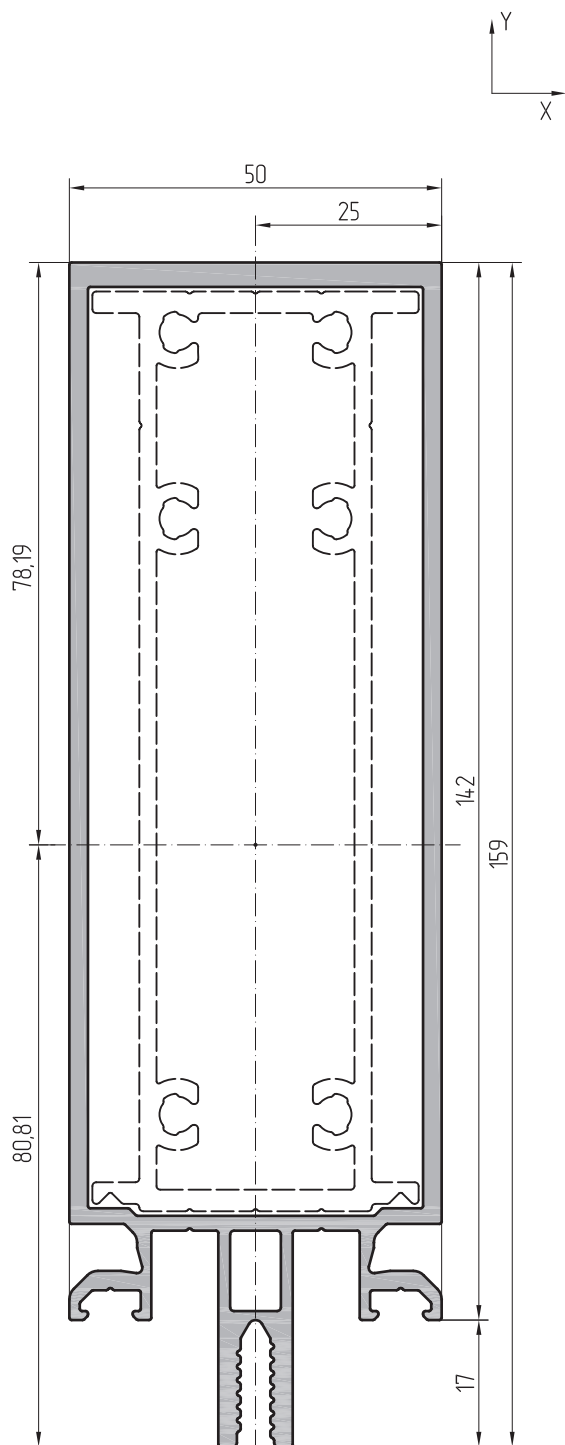


Масштаб 1:1		Профиль стойки 82 мм			
АУРС.SKЛ50.0103	Артикул профиля	Центральные моменты инерции			
2,171 кг	Теоретическая масса 1 п.м	$J_x=80,37 \text{ см}^4$	$J_y=26,66 \text{ см}^4$		
433,5 мм	Внешний периметр	Моменты сопротивления			
8,009 см ²	Площадь сечения	$W_x=15,72 \text{ см}^3$	$W_y=10,66 \text{ см}^3$		
		Радиусы инерции			
		$i_x=3,17 \text{ см}$	$i_y=1,82 \text{ см}$		



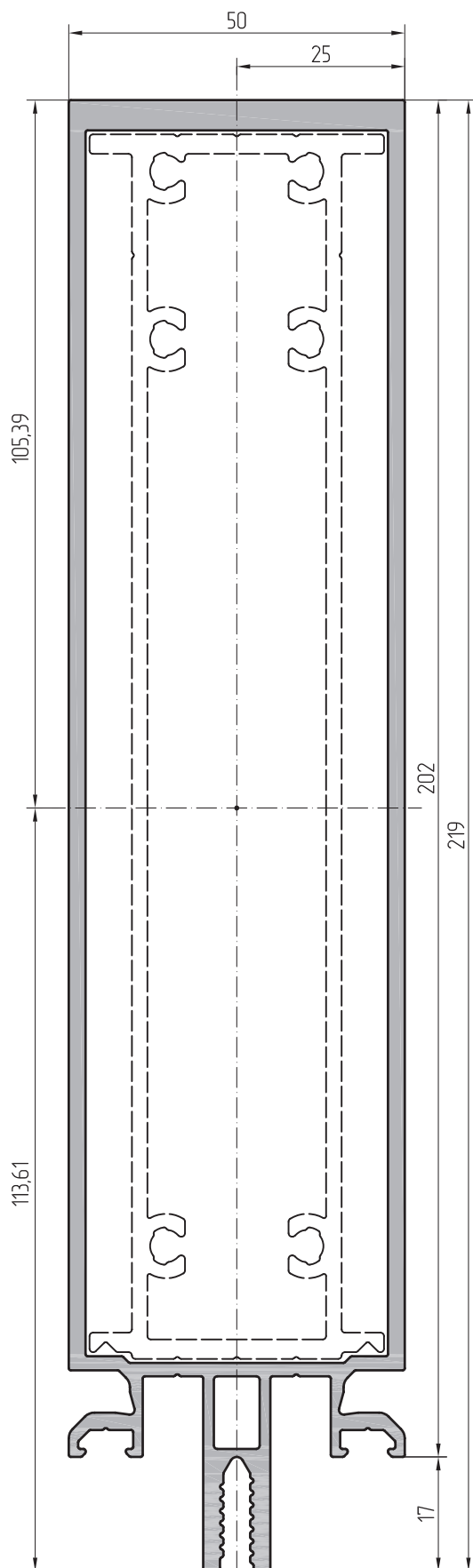
Масштаб 1:1	Профиль стойки 102 мм		
АУРС.SKЛ50.0104	Артикул профиля	Центральные моменты инерции	
2,479 кг	Теоретическая масса 1 п.м	$J_x=138,34 \text{ см}^4$	$J_y=32,53 \text{ см}^4$
473,4 мм	Внешний периметр	Моменты сопротивления	
9,146 см ²	Площадь сечения	$W_x=22,7 \text{ см}^3$	$W_y=13,01 \text{ см}^3$
		Радиусы инерции	
		$i_x=3,89 \text{ см}$	$i_y=1,89 \text{ см}$

Масштаб 1:1	Профиль стойки 122 мм		
АУРС.SKЛ50.0105	Артикул профиля	Центральные моменты инерции	
2,786 кг	Теоретическая масса 1 п.м	$J_x=217,52 \text{ см}^4$	$J_y=38,41 \text{ см}^4$
513,5 мм	Внешний периметр	Моменты сопротивления	
10,279 см ²	Площадь сечения	$W_x=30,47 \text{ см}^3$	$W_y=15,36 \text{ см}^3$
		Радиусы инерции	
		$i_x=4,60 \text{ см}$	$i_y=1,93 \text{ см}$

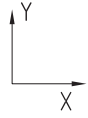
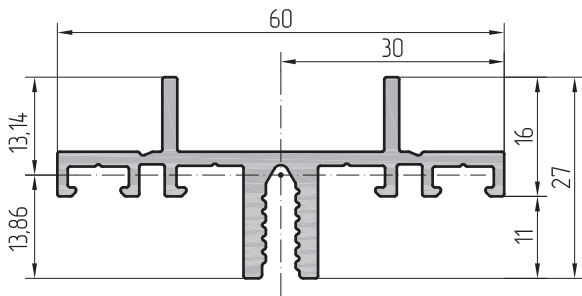


Масштаб 1:1		Профиль стойки 142 мм	
АУРС.SKЛ50.0106	Артикул профиля	Центральные моменты инерции	
3,057 кг	Теоретическая масса 1 п.м	$J_x=313,20 \text{ см}^4$	$J_y=44,05 \text{ см}^4$
553,5 мм	Внешний периметр	Моменты сопротивления	
11,280 см ²	Площадь сечения	$W_x=38,76 \text{ см}^3$	$W_y=17,62 \text{ см}^3$
		Радиусы инерции	
		$i_x=5,27 \text{ см}$	$i_y=1,98 \text{ см}$

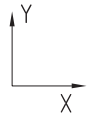
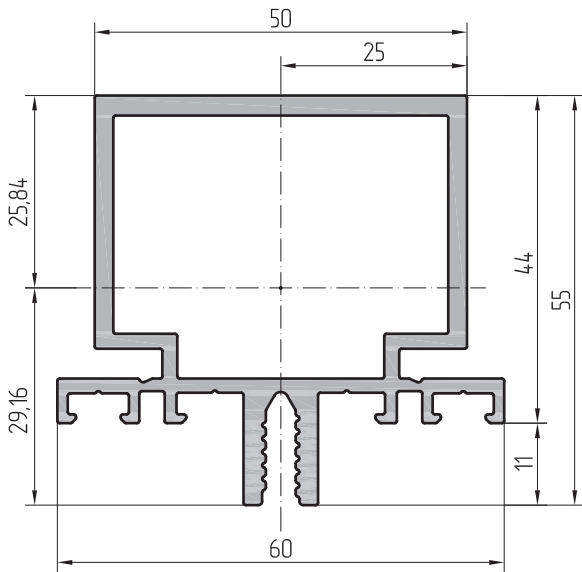
Масштаб 1:1		Профиль стойки 172 мм	
АУРС.SKЛ50.0107	Артикул профиля	Центральные моменты инерции	
3,536 кг	Теоретическая масса 1 п.м	$J_x=521,07 \text{ см}^4$	$J_y=52,98 \text{ см}^4$
613,5 мм	Внешний периметр	Моменты сопротивления	
13,050 см ²	Площадь сечения	$W_x=53,67 \text{ см}^3$	$W_y=21,19 \text{ см}^3$
		Радиусы инерции	
		$i_x=6,32 \text{ см}$	$i_y=2,01 \text{ см}$



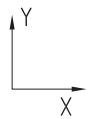
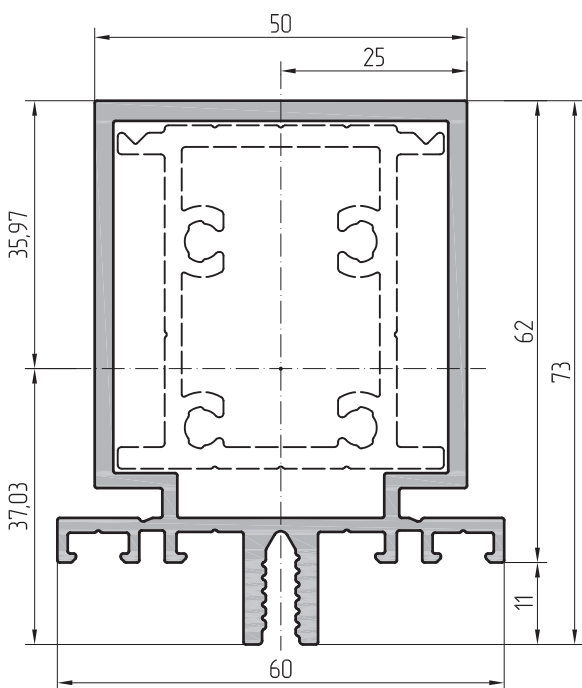
Масштаб 1:1		Профиль стойки 202 мм	
AYPC.SK50.0108	Артикул профиля	Центральные моменты инерции	
4,016 кг	Теоретическая масса 1 п.м	$J_x=801,11 \text{ см}^4$	$J_y=61,9 \text{ см}^4$
673,5 мм	Внешний периметр	Моменты сопротивления	
$14,820 \text{ см}^2$	Площадь сечения	$W_x=70,5 \text{ см}^3$	$W_y=24,76 \text{ см}^3$
		Радиусы инерции	
		$i_x=7,35 \text{ см}$	$i_y=2,04 \text{ см}$



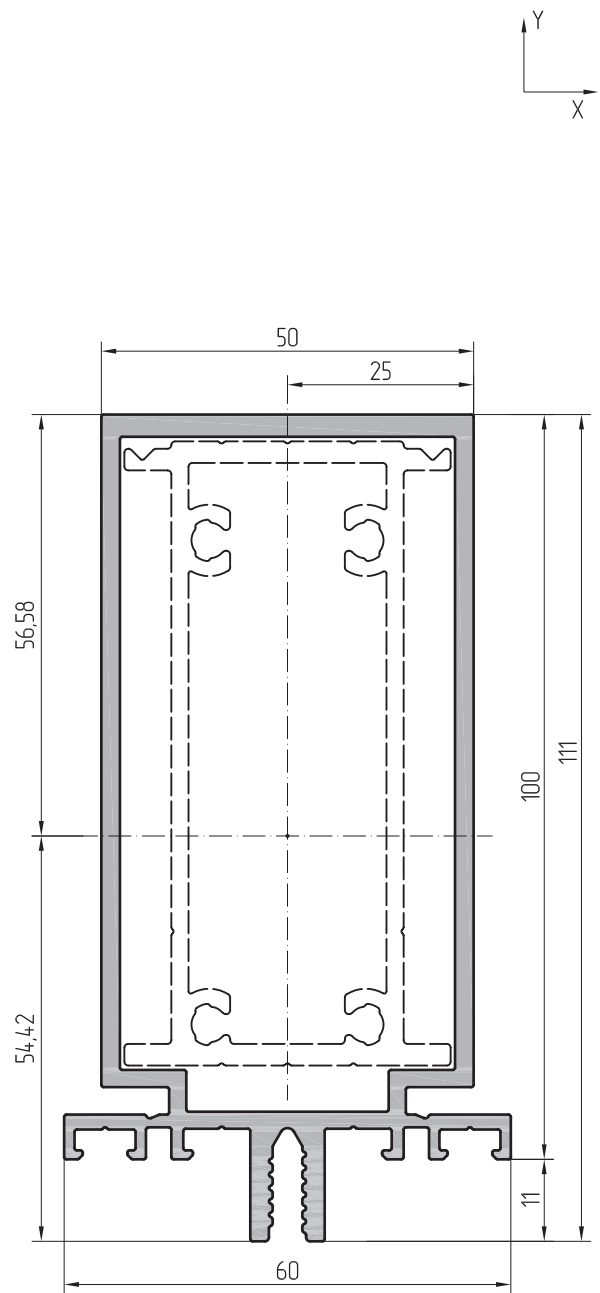
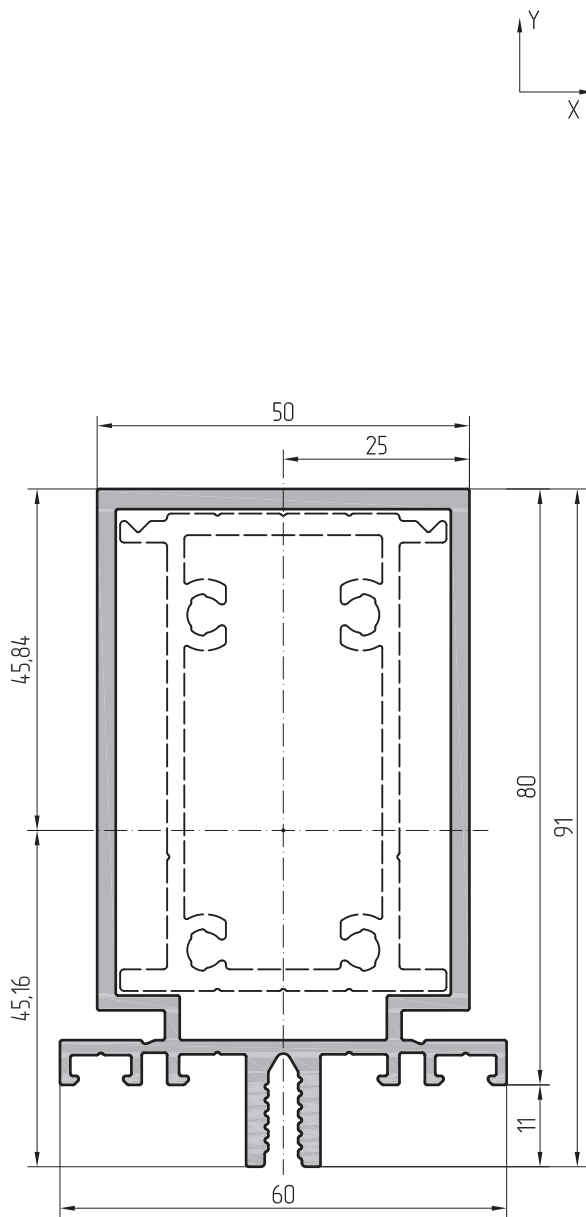
Масштаб 1:1		Профиль ригеля бескамерный 16 мм	
AYPC.SKLS0.0201	Артикул профиля	Центральные моменты инерции	
0,771 кг	Теоретическая масса 1 п.м	$J_x=0,85 \text{ см}^4$	$J_y=6,47 \text{ см}^4$
283,4 мм	Внешний периметр	Моменты сопротивления	
2,847 см ²	Площадь сечения	$W_x=0,61 \text{ см}^3$	$W_y=2,16 \text{ см}^3$
		Радиусы инерции	
		$i_x=0,55 \text{ см}$	$i_y=1,51 \text{ см}$



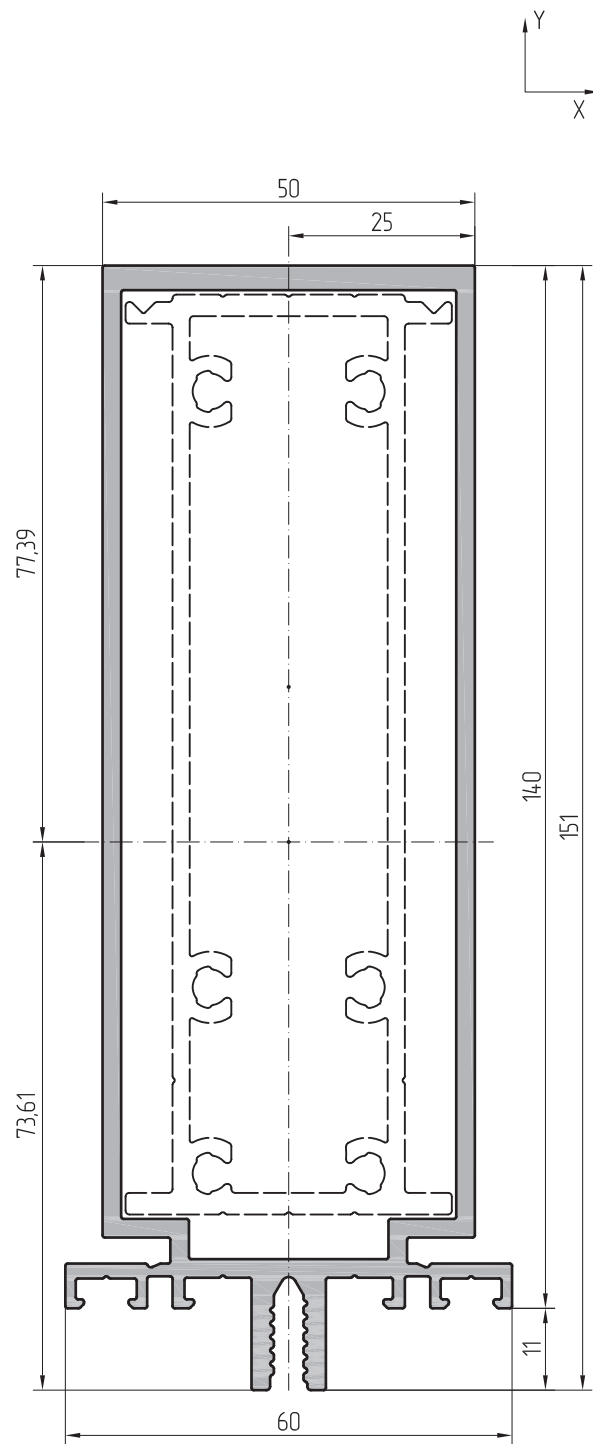
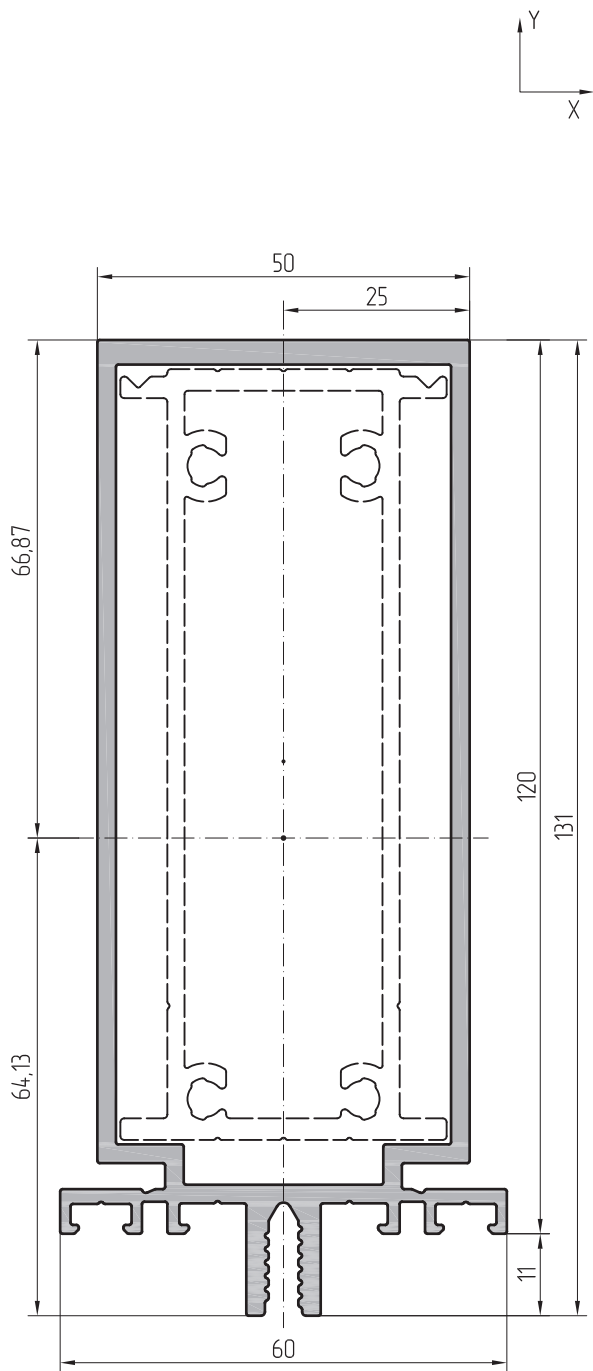
Масштаб 1:1		Профиль ригеля 44 мм	
AYPC.SKLS0.0202	Артикул профиля	Центральные моменты инерции	
1,590 кг	Теоретическая масса 1 п.м	$J_x=17,88 \text{ см}^4$	$J_y=18,74 \text{ см}^4$
355,8 мм	Внешний периметр	Моменты сопротивления	
5,866 см ²	Площадь сечения	$W_x=6,13 \text{ см}^3$	$W_y=6,25 \text{ см}^3$
		Радиусы инерции	
		$i_x=1,75 \text{ см}$	$i_y=1,79 \text{ см}$



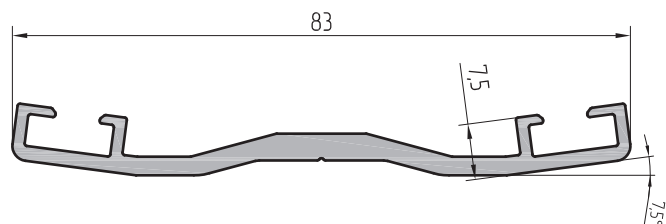
Масштаб 1:1		Профиль ригеля 62 мм	
AYPC.SKLS0.0203	Артикул профиля	Центральные моменты инерции	
1,837 кг	Теоретическая масса 1 п.м	$J_x=39,50 \text{ см}^4$	$J_y=23,83 \text{ см}^4$
393,0 мм	Внешний периметр	Моменты сопротивления	
6,766 см ²	Площадь сечения	$W_x=10,67 \text{ см}^3$	$W_y=7,94 \text{ см}^3$
		Радиусы инерции	
		$i_x=2,42 \text{ см}$	$i_y=1,88 \text{ см}$



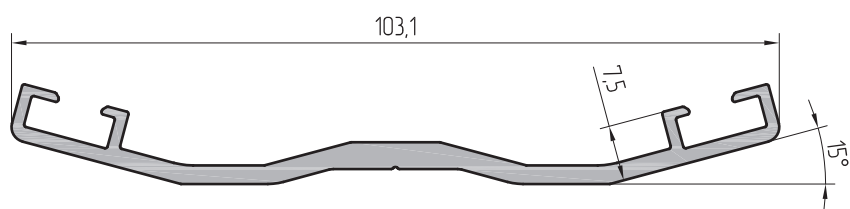
Масштаб 1:1		Профиль ригеля 80 мм		Масштаб 1:1		Профиль ригеля 100 мм	
АУРС.SKЛ50.0204	Артикул профиля	Центральные моменты инерции		АУРС.SKЛ50.0205	Артикул профиля	Центральные моменты инерции	
2,078 кг	Теоретическая масса 1 п.м	$J_x=71,96 \text{ см}^4$	$J_y=28,91 \text{ см}^4$	2,439 кг	Теоретическая масса 1 п.м	$J_x=128,99 \text{ см}^4$	$J_y=35,15 \text{ см}^4$
427,8 мм	Внешний периметр	Моменты сопротивления		467,8 мм	Внешний периметр	Моменты сопротивления	
7,666 см ²	Площадь сечения	$W_x=15,93 \text{ см}^3$	$W_y=9,64 \text{ см}^3$	9,001 см ²	Площадь сечения	$W_x=23,7 \text{ см}^3$	$W_y=11,72 \text{ см}^3$
		Радиусы инерции				Радиусы инерции	
		$i_x=3,06 \text{ см}$	$i_y=1,94 \text{ см}$			$i_x=3,79 \text{ см}$	$i_y=1,98 \text{ см}$



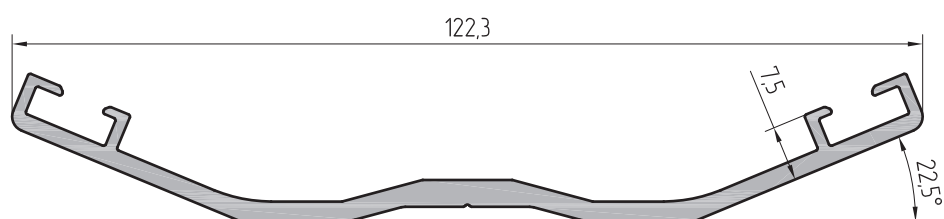
Масштаб 1:1		Профиль ригеля 120 мм		Масштаб 1:1		Профиль ригеля 140 мм	
АУРС.SKЛ50.0206	Артикул профиля	Центральные моменты инерции		АУРС.SKЛ50.0207	Артикул профиля	Центральные моменты инерции	
2,777 кг	Теоретическая масса 1 п.м	$J_x=204,82 \text{ см}^4$	$J_y=4,125 \text{ см}^4$	3,048 кг	Теоретическая масса 1 п.м	$J_x=301,82 \text{ см}^4$	$J_y=46,90 \text{ см}^4$
507,8 мм	Внешний периметр	Моменты сопротивления		547,8 мм	Внешний периметр	Моменты сопротивления	
10,248 см ²	Площадь сечения	$W_x=31,94 \text{ см}^3$	$W_y=13,75 \text{ см}^3$	11,248 см ²	Площадь сечения	$W_x=41,00 \text{ см}^3$	$W_y=15,63 \text{ см}^3$
		Радиусы инерции				Радиусы инерции	
		$i_x=4,47 \text{ см}$	$i_y=2,01 \text{ см}$			$i_x=5,18 \text{ см}$	$i_y=2,04 \text{ см}$



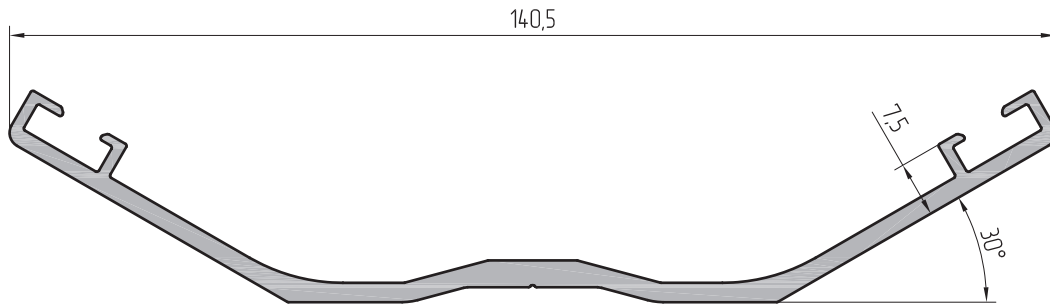
Масштаб 1:1	Профиль прижимной планки на двусторонний угол +7,5°
АУРС.SKЛ50.0601	Артикул профиля
0,714 кг	Теоретическая масса 1 п.м
232,3 мм	Внешний периметр
2,635 см ²	Площадь сечения



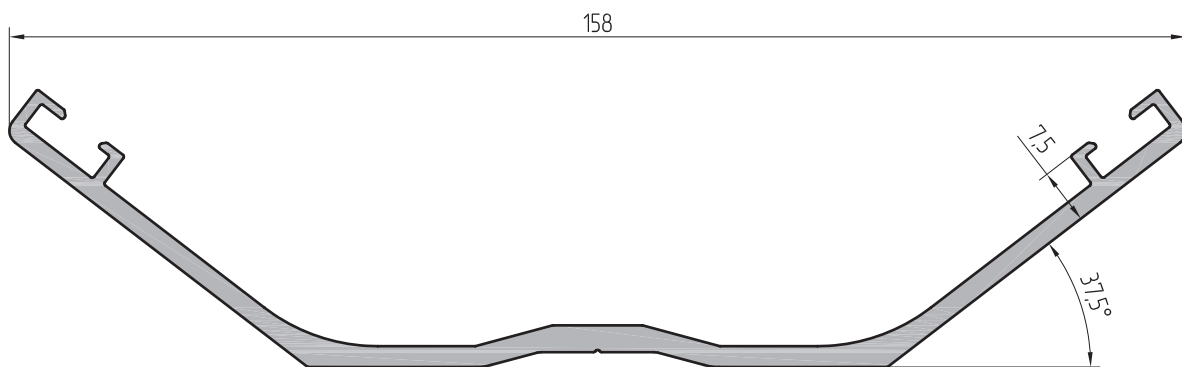
Масштаб 1:1	Профиль прижимной планки на двусторонний угол +15°
АУРС.SKЛ50.0602	Артикул профиля
0,860 кг	Теоретическая масса 1 п.м
275,3 мм	Внешний периметр
3,174 см ²	Площадь сечения



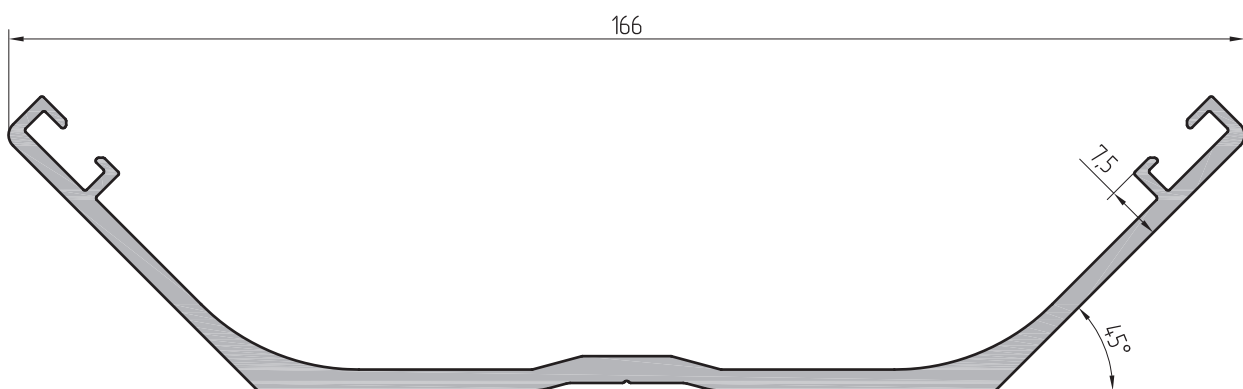
Масштаб 1:1	Профиль прижимной планки на двусторонний угол +22,5°
АУРС.SKЛ50.0603	Артикул профиля
1,052 кг	Теоретическая масса 1 п.м
319,2 мм	Внешний периметр
3,883 см ²	Площадь сечения



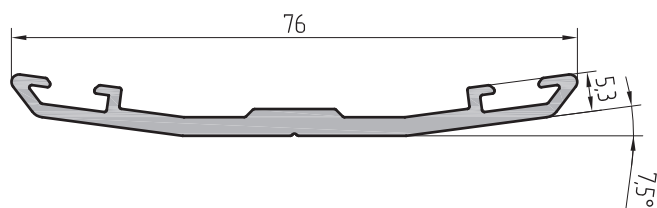
Масштаб 1:1	Профиль прижимной планки на двусторонний угол +30°
AYPC.SKLS0.0604	Артикул профиля
1,240 кг	Теоретическая масса 1 п.м
368,0 мм	Внешний периметр
4,576 см ²	Площадь сечения



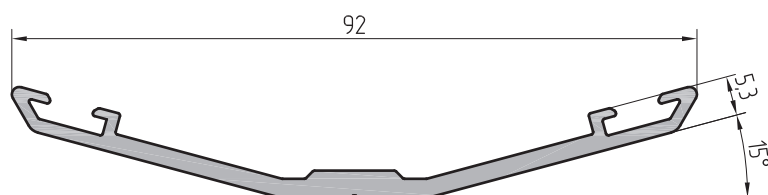
Масштаб 1:1	Профиль прижимной планки на двусторонний угол +37,5°
AYPC.SKLS0.0605	Артикул профиля
1,536 кг	Теоретическая масса 1 п.м
419,4 мм	Внешний периметр
5,669 см ²	Площадь сечения



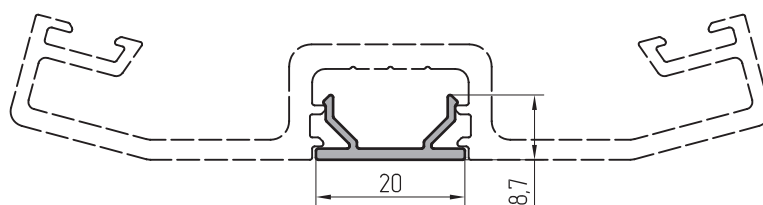
Масштаб 1:1	Профиль прижимной планки на двусторонний угол +45°
AYPC.SKLS0.0606	Артикул профиля
1,706 кг	Теоретическая масса 1 п.м
447,0 мм	Внешний периметр
6,294 см ²	Площадь сечения



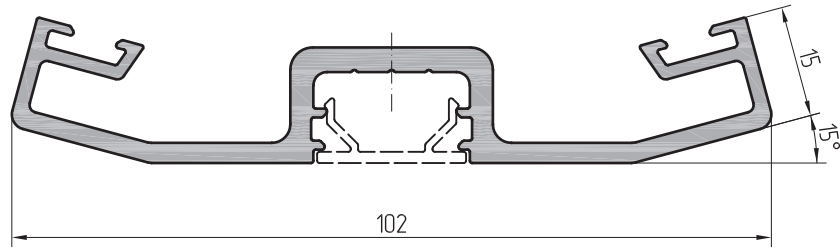
Масштаб 1:1	Профиль прижимной планки на двусторонний угол +7,5°
АУРС.SKЛ50.0607	Артикул профиля
0,573 кг	Теоретическая масса 1 п.м
193,4 мм	Внешний периметр
2,123 см ²	Площадь сечения



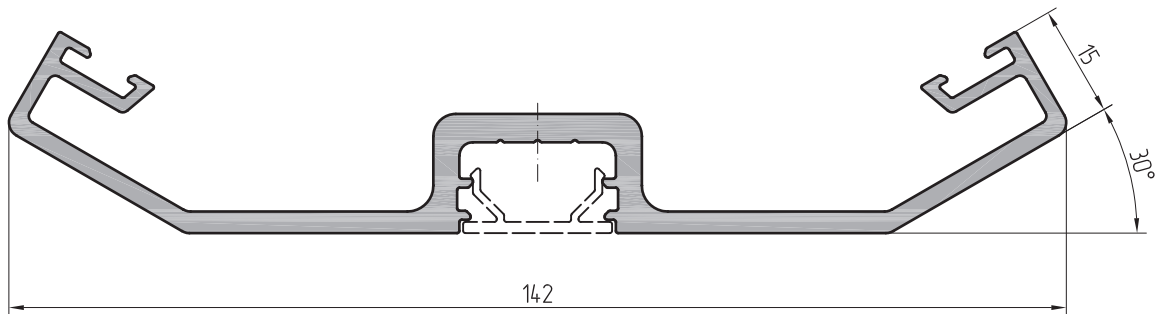
Масштаб 1:1	Профиль прижимной планки на двусторонний угол +15°
АУРС.SKЛ50.0608	Артикул профиля
0,702 кг	Теоретическая масса 1 п.м
231,6 мм	Внешний периметр
2,600 см ²	Площадь сечения



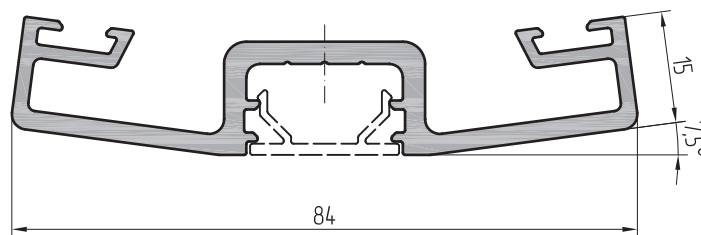
Масштаб 1:1	Профиль крышки декоративной 8,7 мм
АУРС.F50.0501	Артикул профиля
0,132 кг	Теоретическая масса 1 п.м
75,4 мм	Внешний периметр
0,470 см ²	Площадь сечения



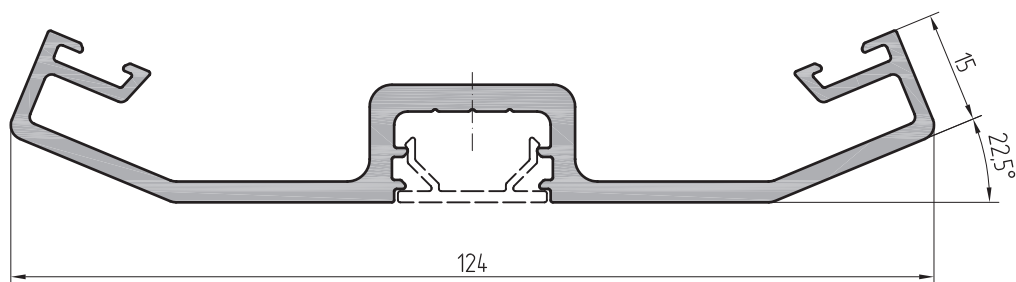
Масштаб 1:1		Профиль прижимной планки на двусторонний узел +15°	
АУРС.F50.0605-01	Артикул профиля	1,311 кг	Теоретическая масса 1 п.м
	Внешний периметр	389,4 мм	
	Площадь сечения	4,854 см ²	



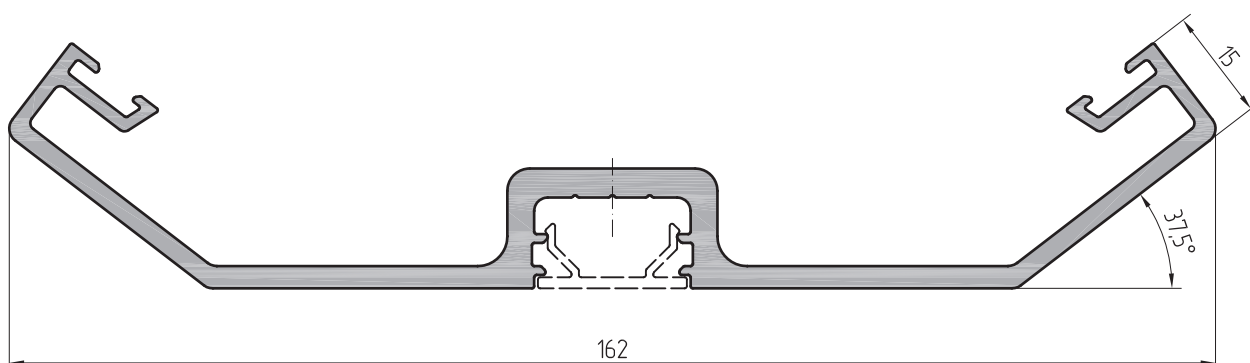
Масштаб 1:1		Профиль прижимной планки на двусторонний узел +30°	
АУРС.F50.0606-01	Артикул профиля	1,750 кг	Теоретическая масса 1 п.м
	Внешний периметр	481,1 мм	
	Площадь сечения	6,481 см ²	



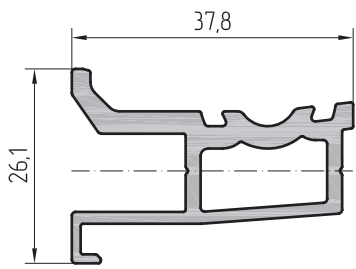
Масштаб 1:1		Профиль прижимной планки на двусторонний узел +7,5°	
АУРС.F50.0614-01	Артикул профиля	1,138 кг	Теоретическая масса 1 п.м
	Внешний периметр	351,2 мм	
	Площадь сечения	4,214 см ²	



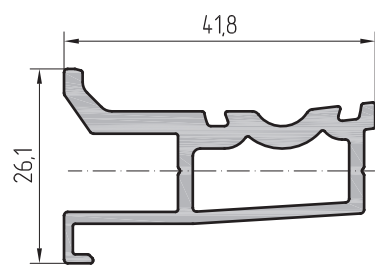
Масштаб 1:1	Профиль прижимной планки на двусторонний узел +22,5°
AYPC.F50.0615-01	Артикул профиля
1,539 кг	Теоретическая масса 1 п.м
438,0 мм	Внешний периметр
5,700 см ²	Площадь сечения



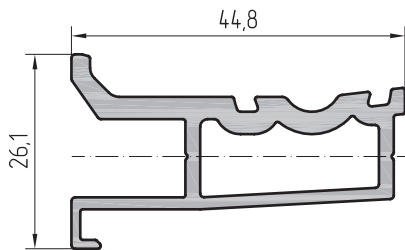
Масштаб 1:1	Профиль прижимной планки на двусторонний узел +37,5°
AYPC.F50.0616-01	Артикул профиля
2,004 кг	Теоретическая масса 1 п.м
533,3 мм	Внешний периметр
7,423 см ²	Площадь сечения



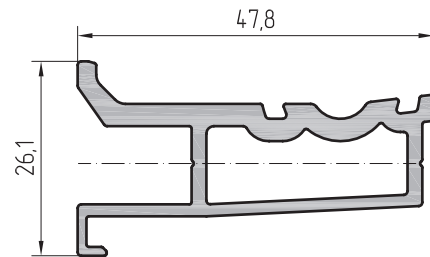
Масштаб 1:1	Профиль опорный под стеклопакет 34-38 мм
AYPC.SKL50.0807	Артикул профиля
0,645 кг	Теоретическая масса 1 п.м
165,7 мм	Внешний периметр
2,387 см ²	Площадь сечения



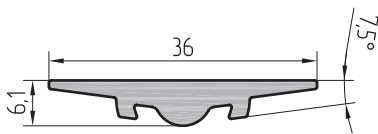
Масштаб 1:1	Профиль опорный под стеклопакет 40-44 мм
AYPC.SKL50.0810	Артикул профиля
0,703 кг	Теоретическая масса 1 п.м
173,3 мм	Внешний периметр
2,603 см ²	Площадь сечения



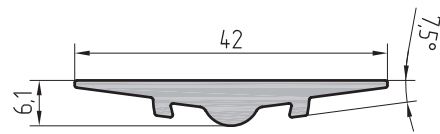
Масштаб 1:1	Профиль опорный под стеклопакет 46-50 мм
AYPC.SKL50.0813	Артикул профиля
0,739 кг	Теоретическая масса 1 п.м
179,2 мм	Внешний периметр
2,738 см ²	Площадь сечения



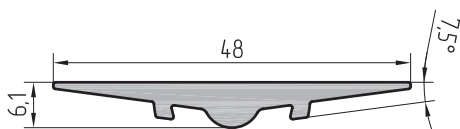
Масштаб 1:1	Профиль опорный под стеклопакет 52-56 мм
AYPC.SKL50.0816	Артикул профиля
0,776 кг	Теоретическая масса 1 п.м
185,2 мм	Внешний периметр
2,876 см ²	Площадь сечения



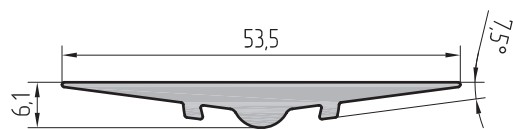
Масштаб 1:1	Профиль опорный под стеклопакет 34-38 мм
AYPC.SKL50.0808	Артикул профиля
0,311 кг	Теоретическая масса 1 п.м
84,2 мм	Внешний периметр
1,152 см ²	Площадь сечения



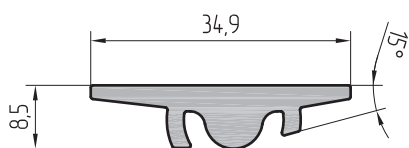
Масштаб 1:1	Профиль опорный под стеклопакет 40-44 мм
AYPC.SKL50.0811	Артикул профиля
0,342 кг	Теоретическая масса 1 п.м
95,3 мм	Внешний периметр
1,268 см ²	Площадь сечения



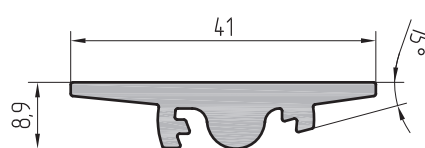
Масштаб 1:1	Профиль опорный под стеклопакет 46-50 мм
AYPC.SKL50.0814	Артикул профиля
0,376 кг	Теоретическая масса 1 п.м
106,6 мм	Внешний периметр
1,394 см ²	Площадь сечения



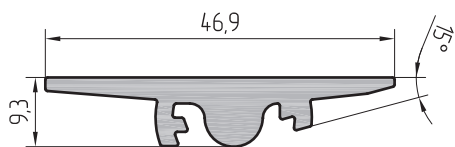
Масштаб 1:1	Профиль опорный под стеклопакет 52-56 мм
AYPC.SKL50.0817	Артикул профиля
0,395 кг	Теоретическая масса 1 п.м
117,0 мм	Внешний периметр
1,464 см ²	Площадь сечения



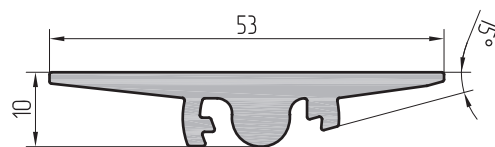
Масштаб 1:1	Профиль опорный под стеклопакет 34–38 мм	
AYPC.SKЛ50.0809	Артикул профиля	
0,422 кг	Теоретическая масса 1 п.м	
94,8 мм	Внешний периметр	
1,557 см ²	Площадь сечения	



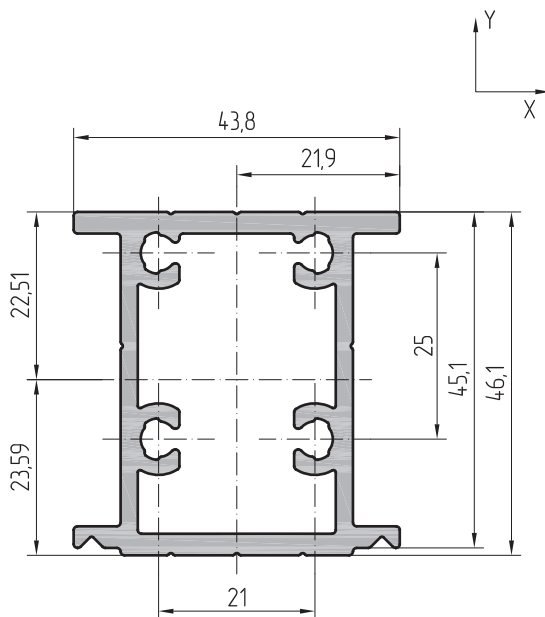
Масштаб 1:1	Профиль опорный под стеклопакет 40–44 мм	
AYPC.SKЛ50.0812	Артикул профиля	
0,498 кг	Теоретическая масса 1 п.м	
111,1 мм	Внешний периметр	
1,838 см ²	Площадь сечения	



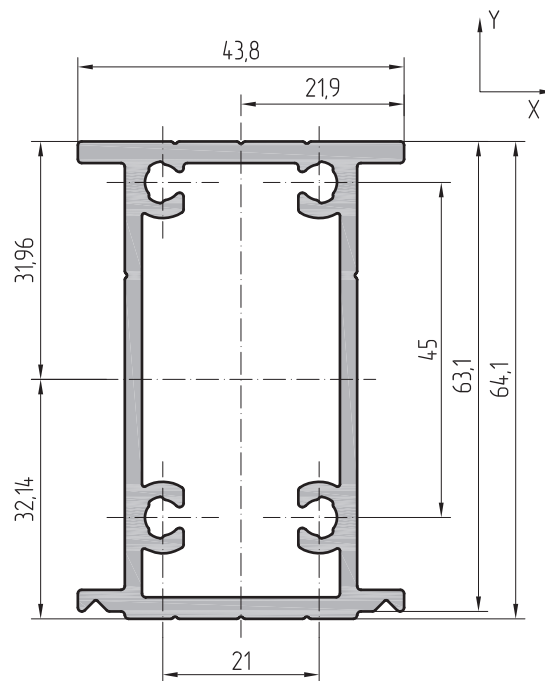
Масштаб 1:1	Профиль опорный под стеклопакет 46–50 мм	
AYPC.SKЛ50.0815	Артикул профиля	
0,549 кг	Теоретическая масса 1 п.м	
124,9 мм	Внешний периметр	
2,025 см ²	Площадь сечения	



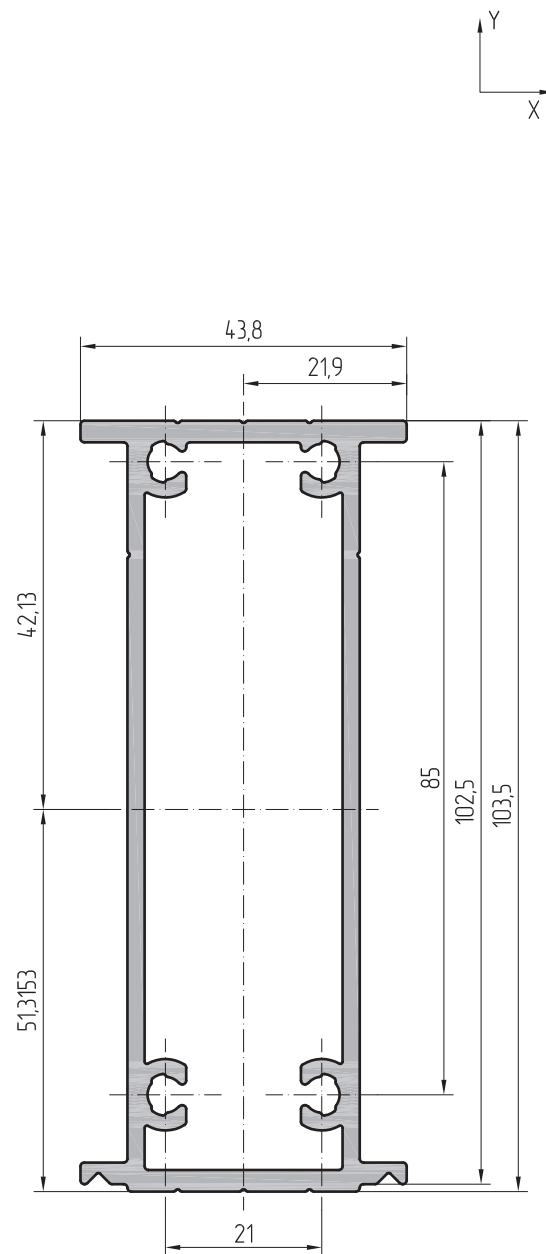
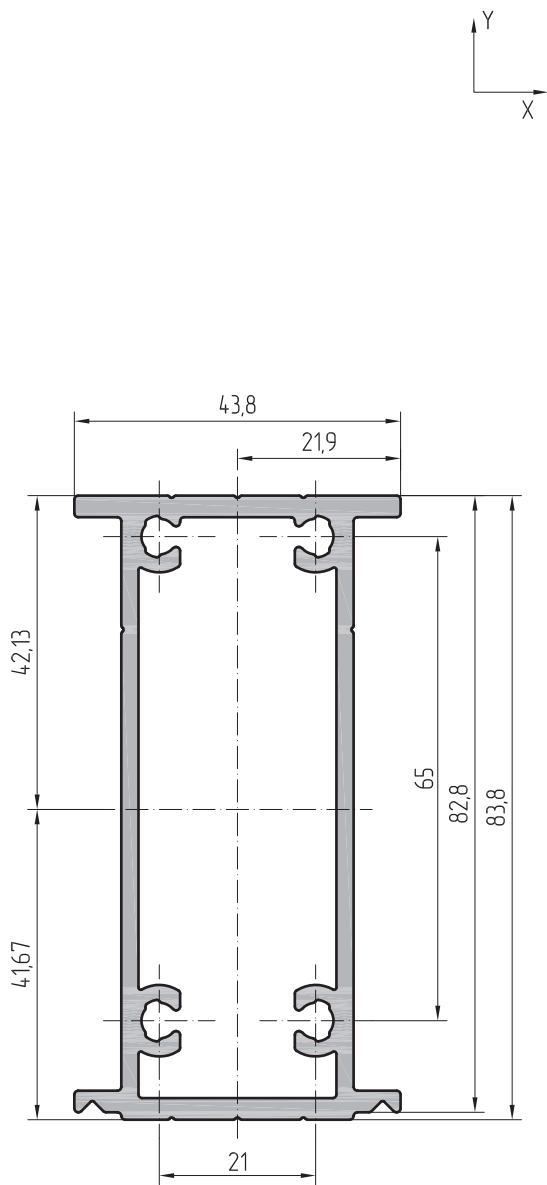
Масштаб 1:1	Профиль опорный под стеклопакет 52–56 мм	
AYPC.SKЛ50.0818	Артикул профиля	
0,625 кг	Теоретическая масса 1 п.м	
140,1 мм	Внешний периметр	
2,308 см ²	Площадь сечения	



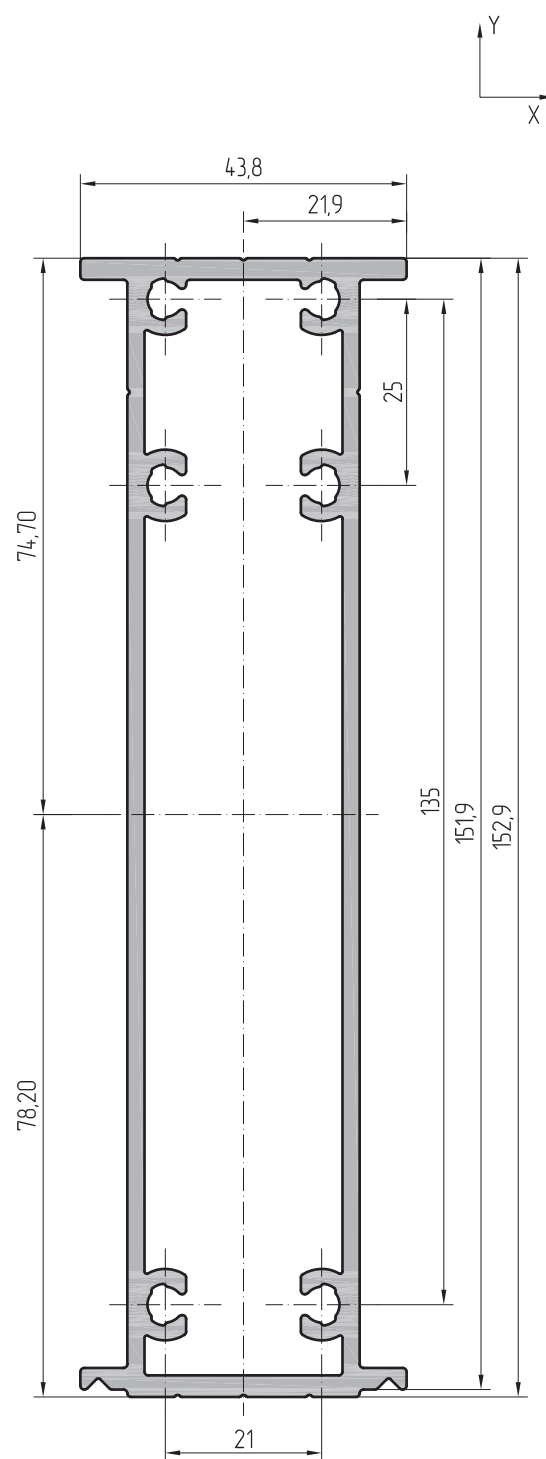
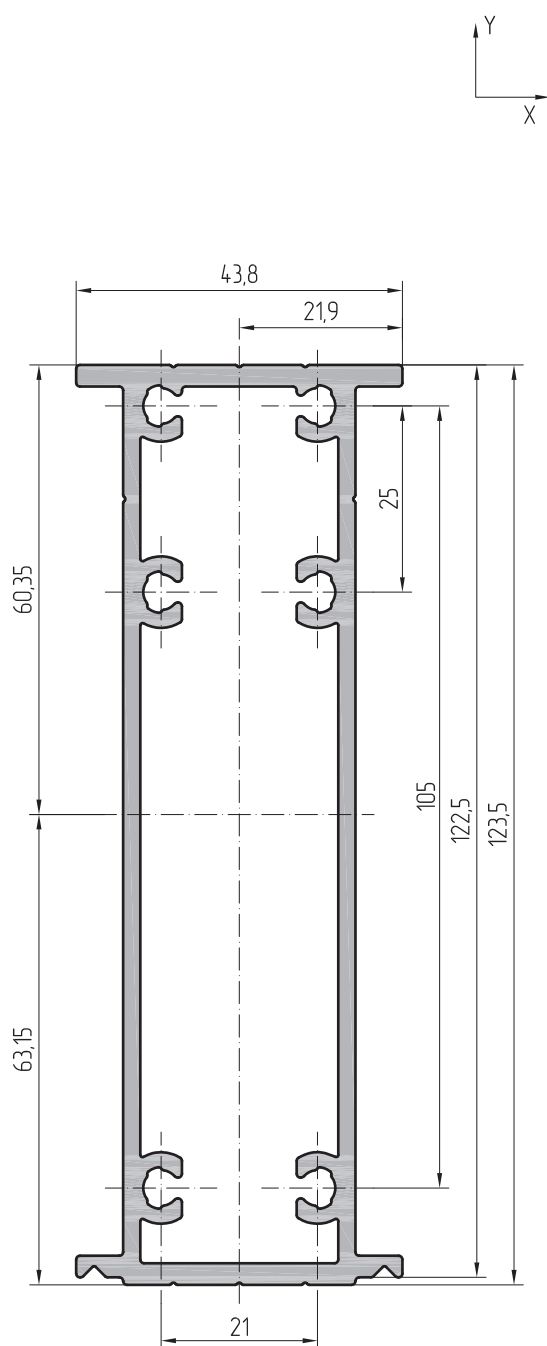
Масштаб 1:1	Профиль усиливающий 46,1 мм			
AYPC.F50.0302	Артикул профиля	Центральные моменты инерции		
1,426 кг	Теоретическая масса 1 п.м	$J_x=15,20 \text{ см}^4$	$J_y=8,82 \text{ см}^4$	
205,5 мм	Внешний периметр	Моменты сопротивления		
5,282 см ²	Площадь сечения	$W_x=6,44 \text{ см}^3$	$W_y=4,03 \text{ см}^3$	
		Радиусы инерции		
		$i_x=1,70 \text{ см}$	$i_y=1,29 \text{ см}$	



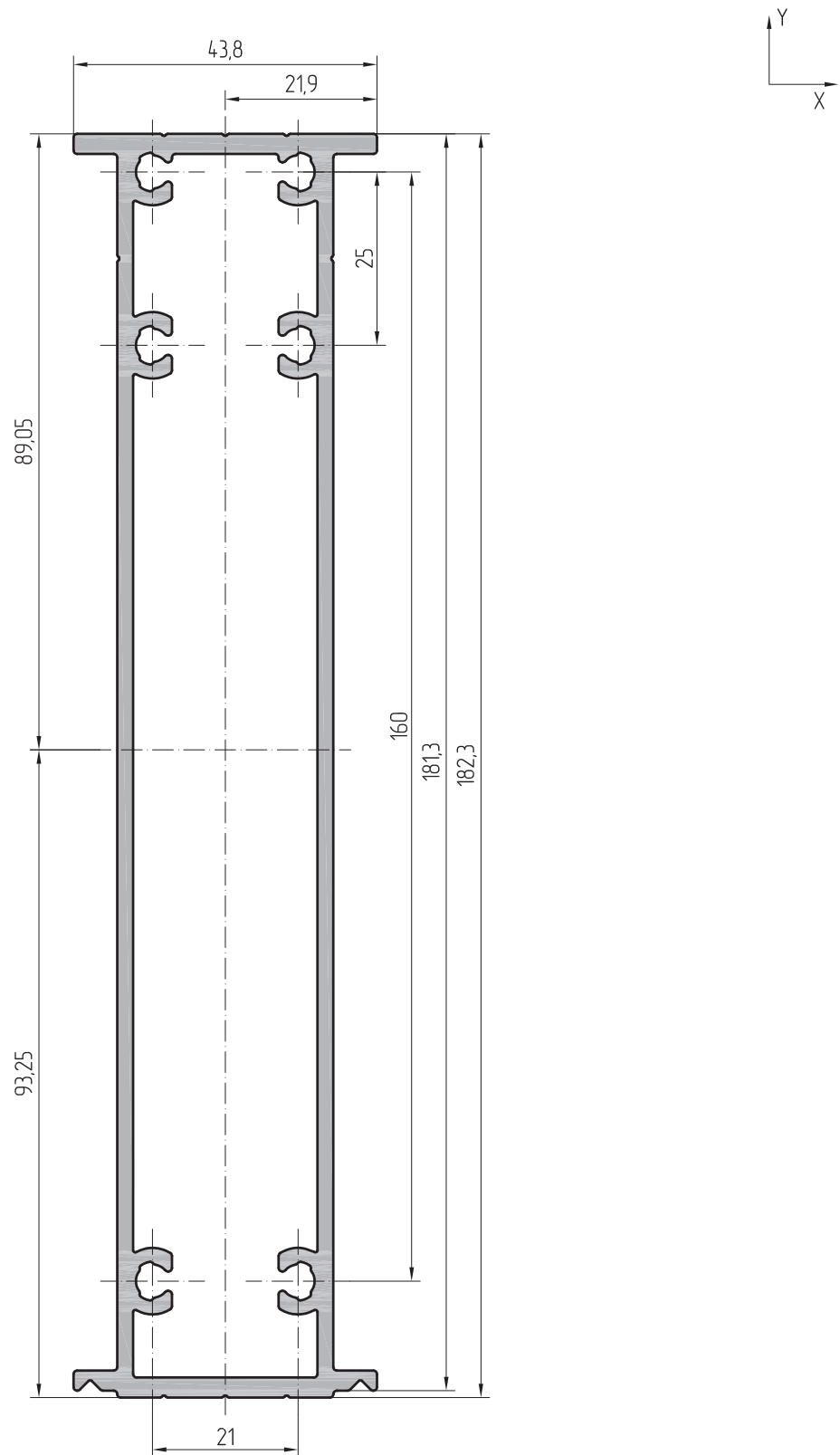
Масштаб 1:1	Профиль усиливающий 64,1 мм			
AYPC.F50.0303	Артикул профиля	Центральные моменты инерции		
1,650 кг	Теоретическая масса 1 п.м	$J_x=34,86 \text{ см}^4$	$J_y=10,55 \text{ см}^4$	
241,5 мм	Внешний периметр	Моменты сопротивления		
6,110 см ²	Площадь сечения	$W_x=10,87 \text{ см}^3$	$W_y=4,82 \text{ см}^3$	
		Радиусы инерции		
		$i_x=2,39 \text{ см}$	$i_y=1,31 \text{ см}$	



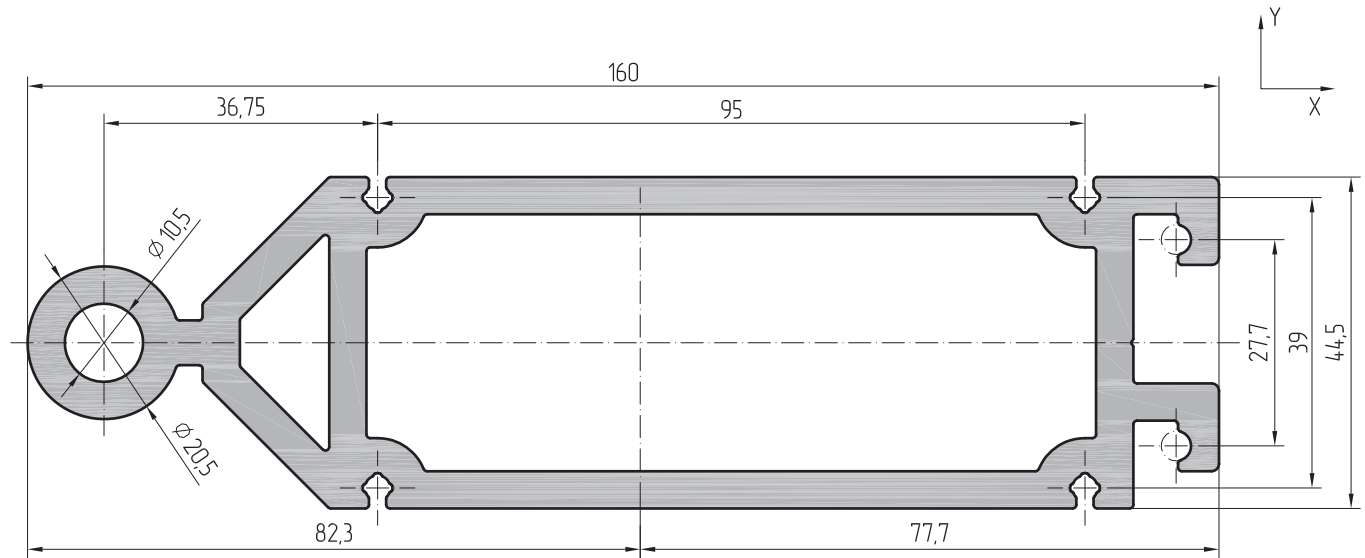
Масштаб 1:1		Профиль усиливающий 83,8 мм		Масштаб 1:1		Профиль усиливающий 103,5 мм	
АУРС.F50.0304	Артикул профиля	Центральные моменты инерции		АУРС.F50.0305	Артикул профиля	Центральные моменты инерции	
1,894 кг	Теоретическая масса 1 п.м	$J_x=67,64 \text{ см}^4$	$J_y=12,45 \text{ см}^4$	2,139 кг	Теоретическая масса 1 п.м	$J_x=114,09 \text{ см}^4$	$J_y=14,41 \text{ см}^4$
280,9 мм	Внешний периметр	Моменты сопротивления		320,3 мм	Внешний периметр	Моменты сопротивления	
7,016 см ²	Площадь сечения	$W_x=16,05 \text{ см}^3$	$W_y=5,68 \text{ см}^3$	7,923 см ²	Площадь сечения	$W_x=21,86 \text{ см}^3$	$W_y=6,76 \text{ см}^3$
		Радиусы инерции				Радиусы инерции	
		$i_x=3,10 \text{ см}$	$i_y=1,33 \text{ см}$			$i_x=3,79 \text{ см}$	$i_y=1,34 \text{ см}$



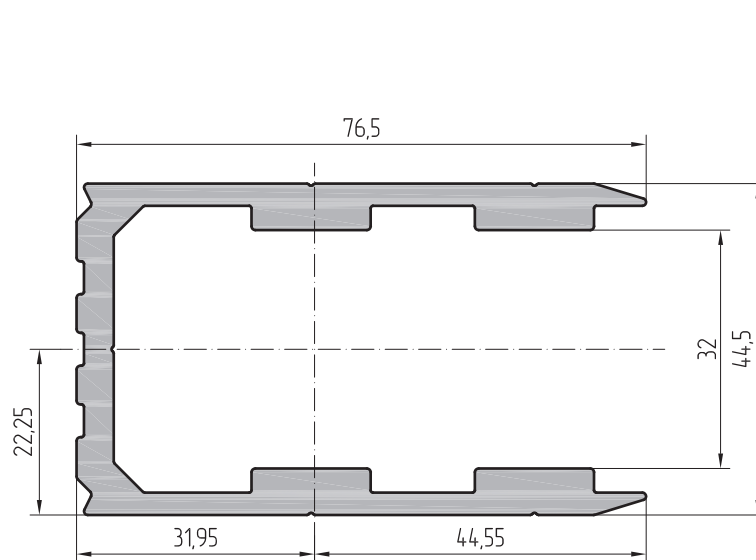
Масштаб 1:1		Профиль усиливающий 123,5 мм		Масштаб 1:1		Профиль усиливающий 152,9 мм	
AYPC.F50.0306	Артикул профиля	Центральные моменты инерции		AYPC.F50.0307	Артикул профиля	Центральные моменты инерции	
2,545 кг	Теоретическая масса 1 п.м	$J_x=182,50 \text{ см}^4$	$J_y=16,94 \text{ см}^4$	2,910 кг	Теоретическая масса 1 п.м	$J_x=314,38 \text{ см}^4$	$J_y=19,77 \text{ см}^4$
360,3 мм	Внешний периметр	Моменты сопротивления		419,1 мм	Внешний периметр	Моменты сопротивления	
9,427 см ²	Площадь сечения	$W_x=28,90 \text{ см}^3$	$W_y=7,74 \text{ см}^3$	10,780 см ²	Площадь сечения	$W_x=40,20 \text{ см}^3$	$W_y=9,03 \text{ см}^3$
		Радиусы инерции				Радиусы инерции	
		$i_x=4,40 \text{ см}$	$i_y=1,34 \text{ см}$			$i_x=5,40 \text{ см}$	$i_y=1,35 \text{ см}$



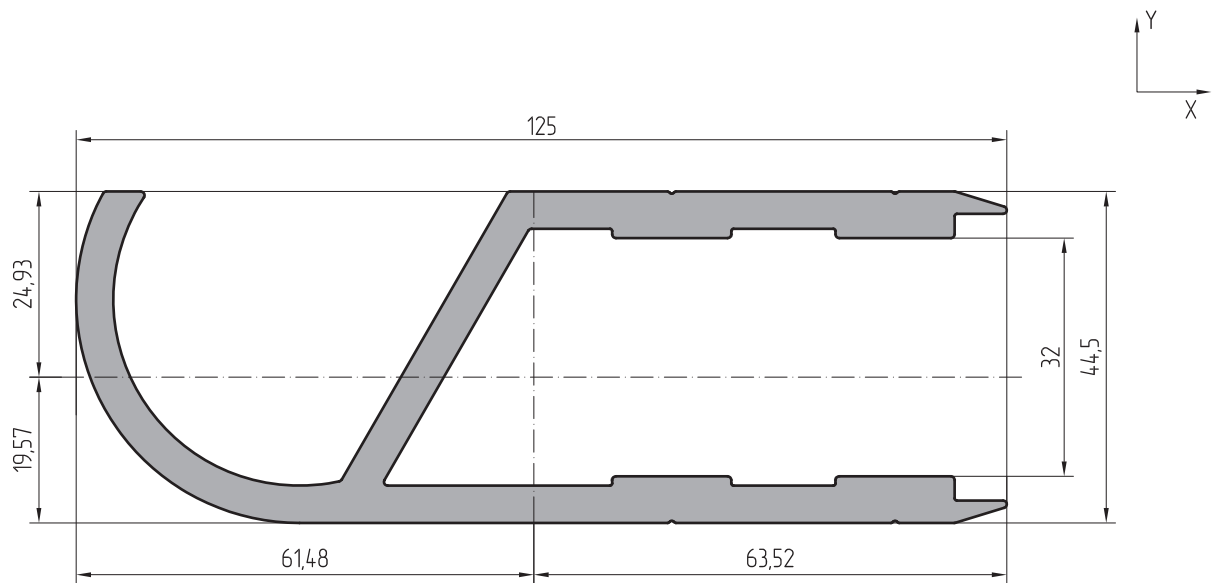
Масштаб 1:1		Профиль усиливающий 182,3 мм	
AYPC.F50.0308	Артикул профиля	Центральные моменты инерции	
3,276 кг	Теоретическая масса 1 п.м	$J_x=488,42 \text{ см}^4$	$J_y=22,60 \text{ см}^4$
477,9 мм	Внешний периметр	Моменты сопротивления	
12,132 см ²	Площадь сечения	$W_x=52,38 \text{ см}^3$	$W_y=10,32 \text{ см}^3$
		Радиусы инерции	
		$i_x=6,34 \text{ см}$	$i_y=1,36 \text{ см}$



Масштаб 1:1		Профиль сухарный для излома стойки	
AYPC.F50.0406	Артикул профиля	Центральные моменты инерции	
5,862 кг	Теоретическая масса 1 п.м	$J_x=54,18 \text{ см}^4$	$J_y=522,96 \text{ см}^4$
488,7 мм	Внешний периметр	Моменты сопротивления	
21,711 см ²	Площадь сечения	$W_x=24,35 \text{ см}^3$	$W_y=63,54 \text{ см}^3$
		Радиусы инерции	
		$i_x=1,58 \text{ см}$	$i_y=4,91 \text{ см}$



Масштаб 1:1		Профиль сухарный под ригель	
AYPC.F50.0407	Артикул профиля	Центральные моменты инерции	
2,250 кг	Теоретическая масса 1 п.м	$J_x=27,85 \text{ см}^4$	$J_y=46,22 \text{ см}^4$
403,7 мм	Внешний периметр	Моменты сопротивления	
8,334 см ²	Площадь сечения	$W_x=6,3 \text{ см}^3$	$W_y=20,8 \text{ см}^3$
		Радиусы инерции	
		$i_x=1,83 \text{ см}$	$i_y=2,35 \text{ см}$

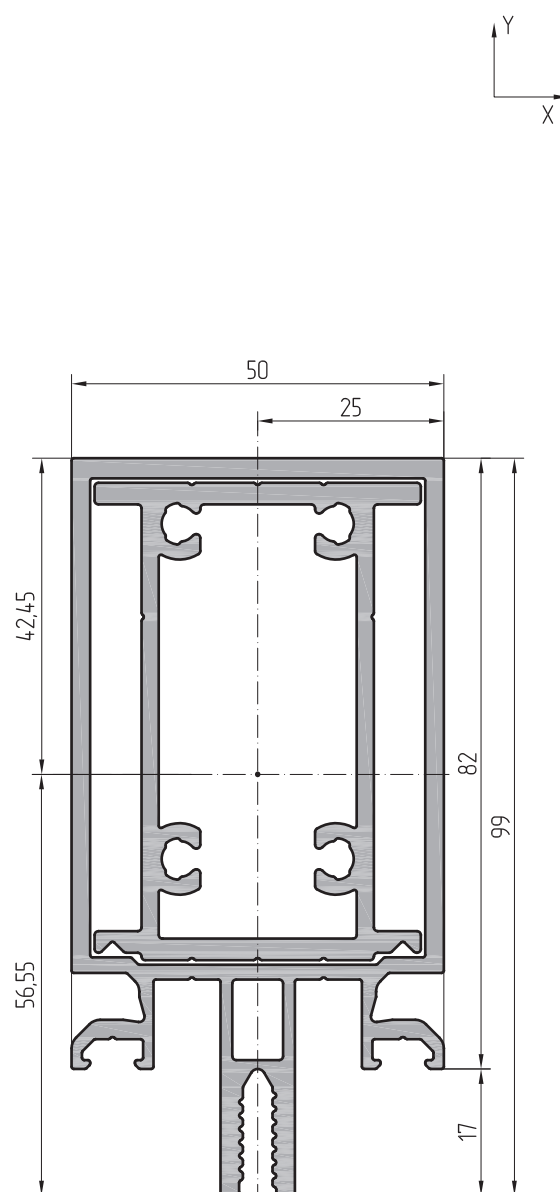
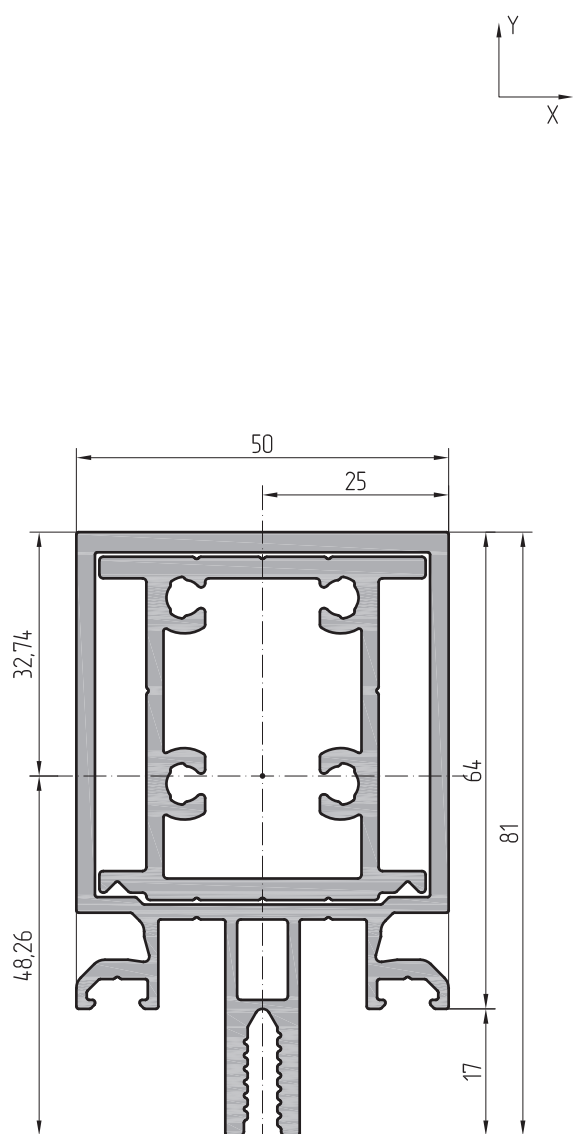


Масштаб 1:1		Профиль сухарный под ригель	
АУРС.F50.6005	Артикул профиля	Центральные моменты инерции	
3,634 кг	Теоретическая масса 1 п.м	$J_x=39,15 \text{ см}^4$	$J_y=168,94 \text{ см}^4$
535,4 мм	Внешний периметр	Моменты сопротивления	
13,458 см ²	Площадь сечения	$W_x=15,70 \text{ см}^3$	$W_y=26,60 \text{ см}^3$
		Радиусы инерции	
		$i_x=1,70 \text{ см}$	$i_y=3,54 \text{ см}$

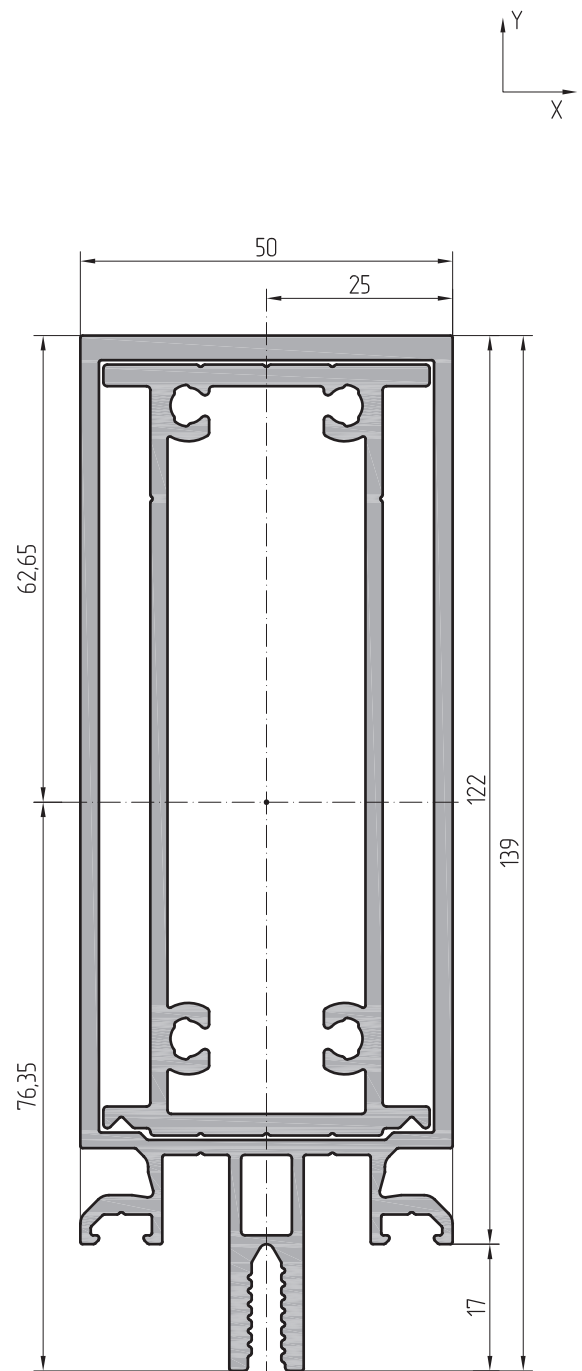
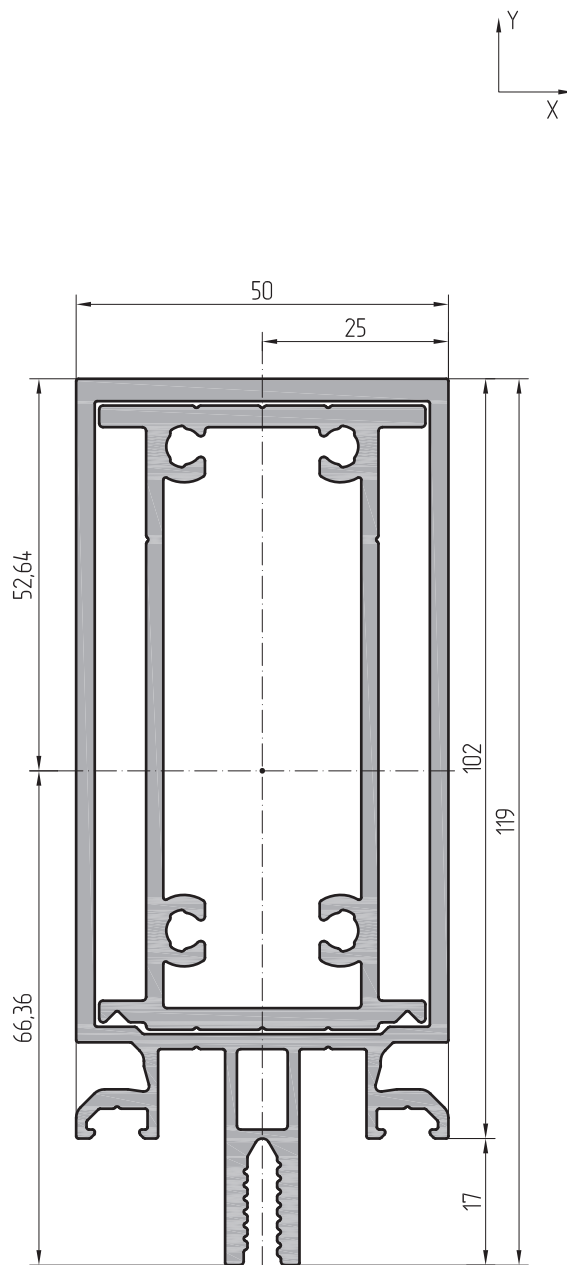


ALUTECH ALT SKL50
КУПОЛЬНО-КРЫШНАЯ
СИСТЕМА

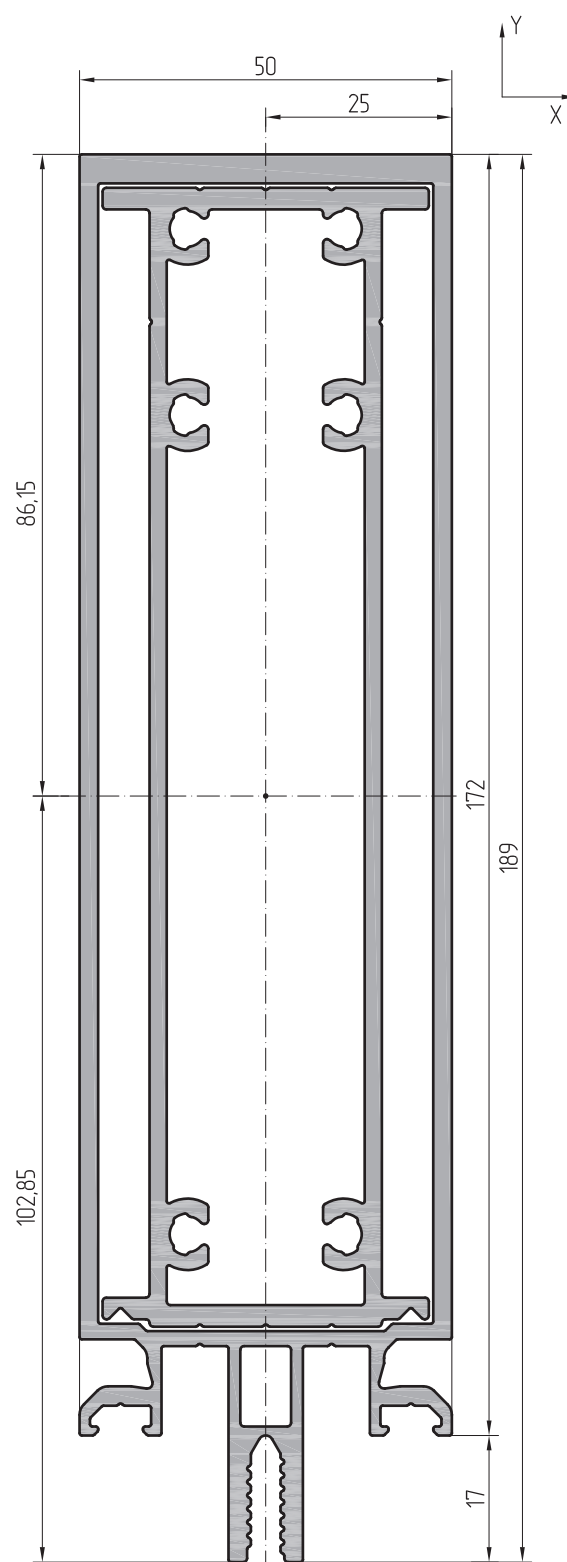
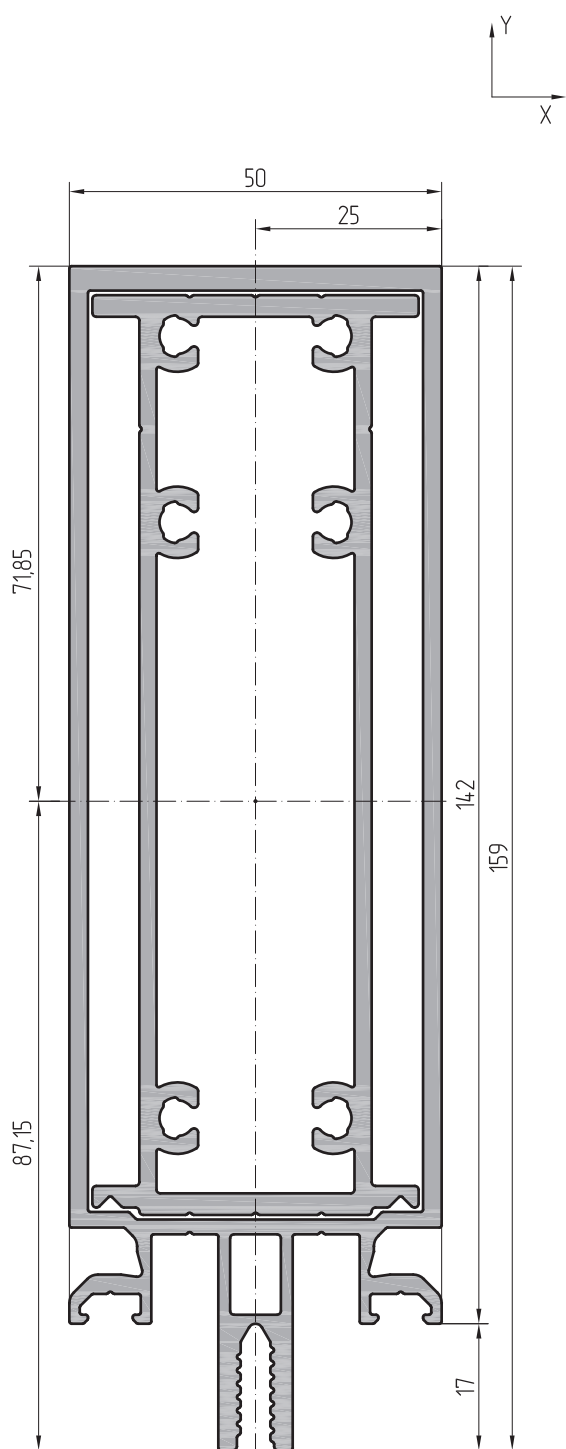
ПРОФИЛИ УСИЛЕННЫЕ (1:1)



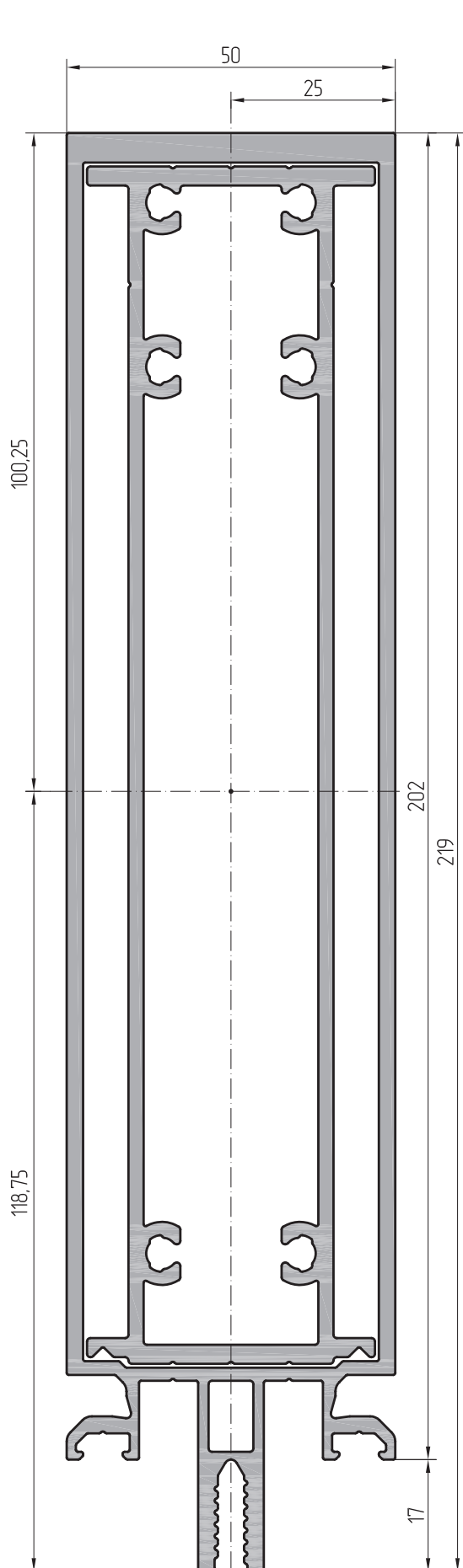
Масштаб 1:1		Усиленный профиль стойки 64 мм		Масштаб 1:1		Усиленный профиль стойки 82 мм	
АУРС.SKЛ50.0102	Артикул профиля	Центральные моменты инерции		АУРС.SKЛ50.0103	Артикул профиля	Центральные моменты инерции	
3,346 кг	Теоретическая масса 1 п.м	$J_x=65,17 \text{ см}^4$	$J_y=30,40 \text{ см}^4$	3,812	Теоретическая масса 1 п.м	$J_x=120,7 \text{ см}^4$	$J_y=37,22 \text{ см}^4$
397,5 мм	Внешний периметр	Моменты сопротивления		433,5 мм	Внешний периметр	Моменты сопротивления	
12,392 см ²	Площадь сечения	$W_x=13,5 \text{ см}^3$	$W_y=12,6 \text{ см}^3$	14,119 см ²	Площадь сечения	$W_x=21,34 \text{ см}^3$	$W_y=14,89 \text{ см}^3$
		Радиусы инерции				Радиусы инерции	
		$i_x=2,29 \text{ см}$	$i_y=1,57 \text{ см}$			$i_x=2,92 \text{ см}$	$i_y=1,62 \text{ см}$



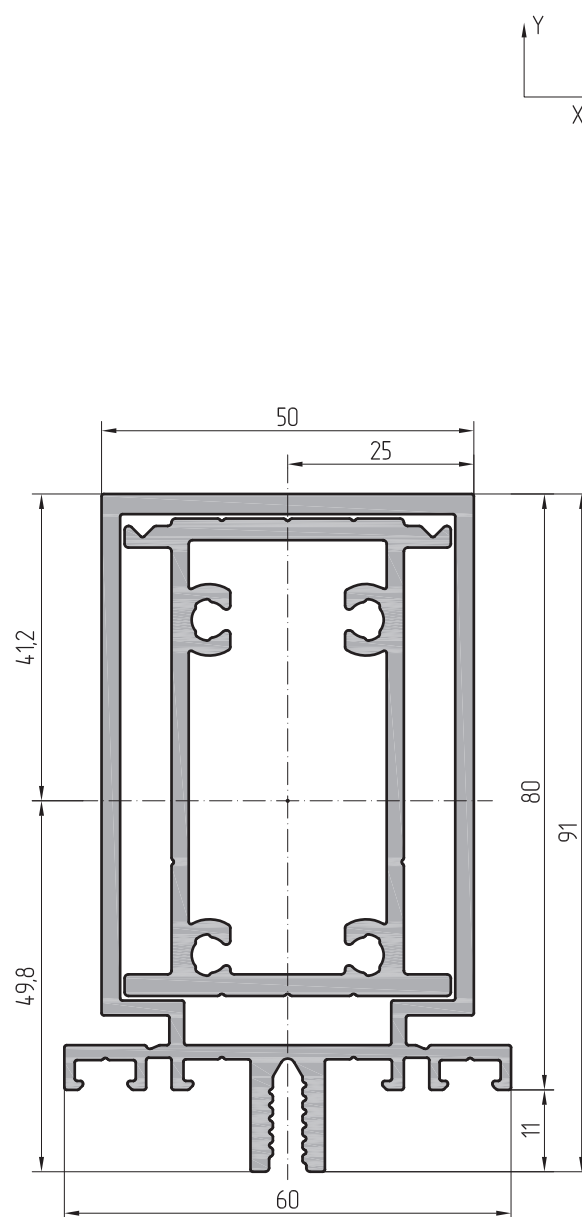
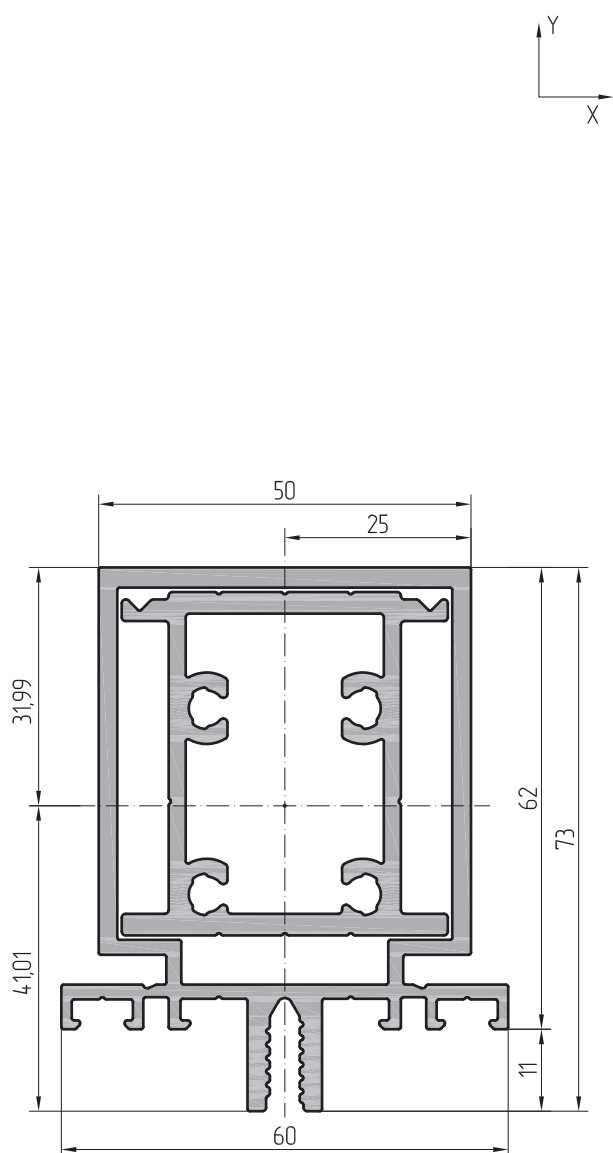
Масштаб 1:1		Усиленный профиль стойки 102 мм		Масштаб 1:1		Усиленный профиль стойки 122 мм	
АУРС.SK150.0104	Артикул профиля	Центральные моменты инерции		АУРС.SK150.0105	Артикул профиля	Центральные моменты инерции	
4,363 кг	Теоретическая масса 1 п.м	$J_x=211,89 \text{ см}^4$	$J_y=44,98 \text{ см}^4$	4,914 кг	Теоретическая масса 1 п.м	$J_x=337,66 \text{ см}^4$	$J_y=55,75 \text{ см}^4$
473,4 мм	Внешний периметр	Моменты сопротивления		513,5 мм	Внешний периметр	Моменты сопротивления	
16,161 см ²	Площадь сечения	$W_x=31,93 \text{ см}^3$	$W_y=18,0 \text{ см}^3$	18,202 см ²	Площадь сечения	$W_x=44,23 \text{ см}^3$	$W_y=22,3 \text{ см}^3$
		Радиусы инерции				Радиусы инерции	
		$i_x=3,62 \text{ см}$	$i_y=1,67 \text{ см}$			$i_x=4,31 \text{ см}$	$i_y=1,75 \text{ см}$



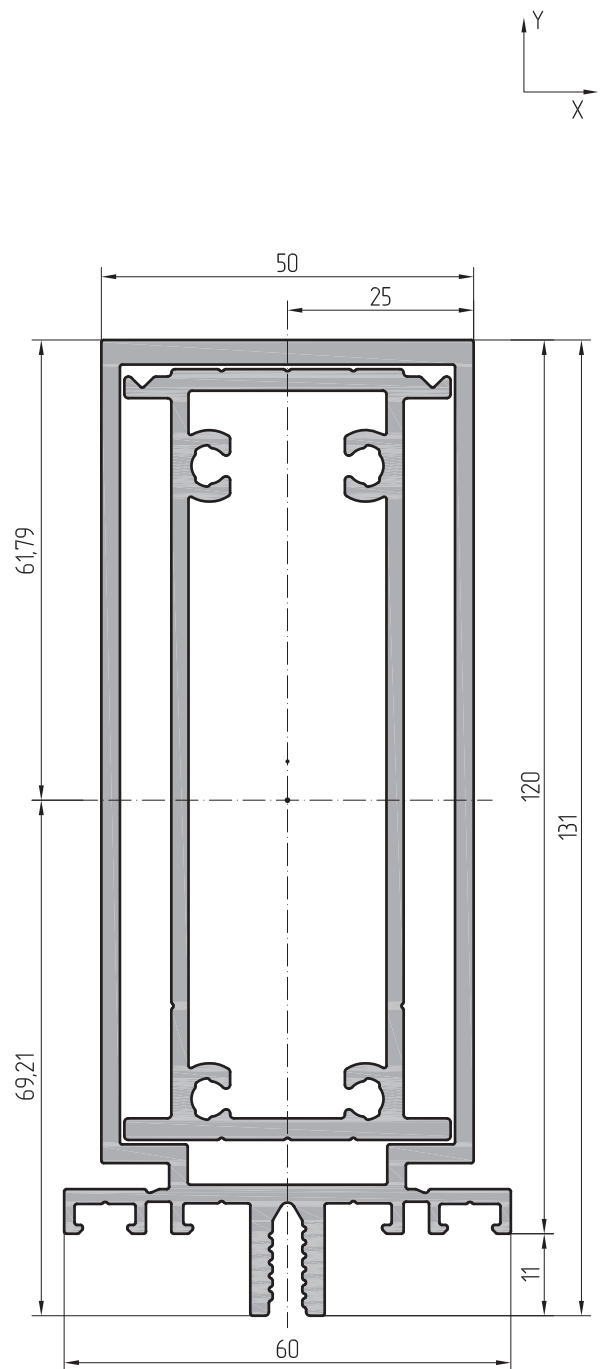
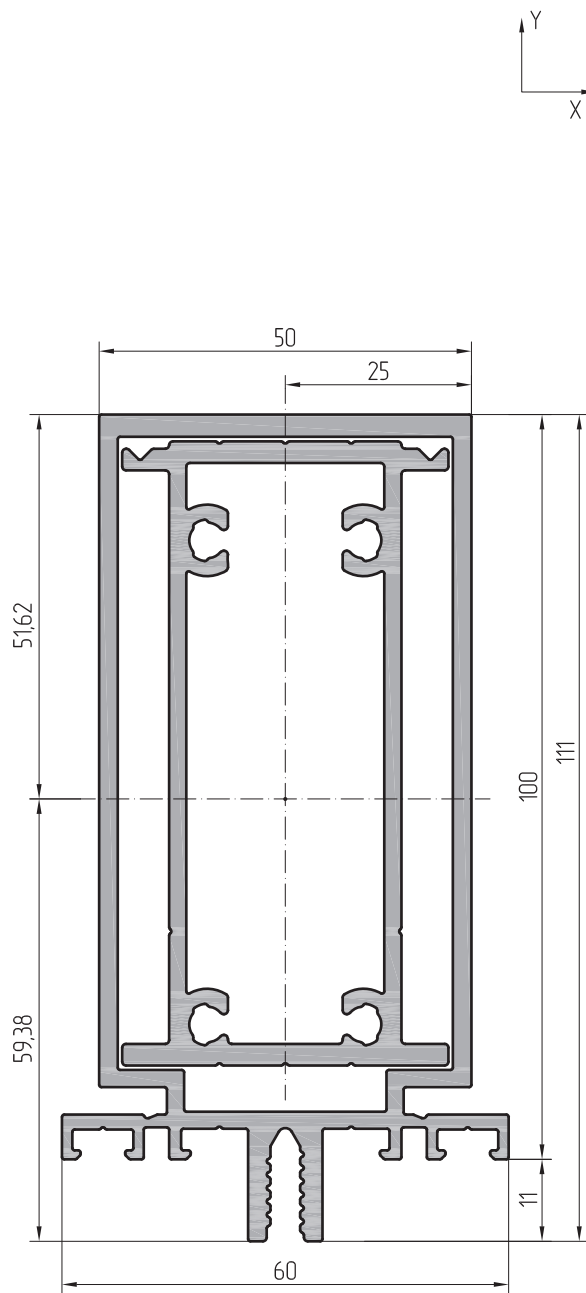
Масштаб 1:1		Усиленный профиль стойки 142 мм		Масштаб 1:1		Усиленный профиль стойки 172 мм	
АУРС.SKЛ50.0106	Артикул профиля	Центральные моменты инерции		АУРС.SKЛ50.0107	Артикул профиля	Центральные моменты инерции	
5,591 кг	Теоретическая масса 1 п.м	$J_x=505,68 \text{ см}^4$	$J_y=61,0 \text{ см}^4$	6,433 кг	Теоретическая масса 1 п.м	$J_x=845,0 \text{ см}^4$	$J_y=75,75 \text{ см}^4$
553,5 мм	Внешний периметр	Моменты сопротивления		613,5 мм	Внешний периметр	Моменты сопротивления	
20,707 см ²	Площадь сечения	$W_x=58,02 \text{ см}^3$	$W_y=24,4 \text{ см}^3$	23,829 см ²	Площадь сечения	$W_x=82,19 \text{ см}^3$	$W_y=30,3 \text{ см}^3$
		Радиусы инерции				Радиусы инерции	
		$i_x=4,94 \text{ см}$	$i_y=1,72 \text{ см}$			$i_x=5,95 \text{ см}$	$i_y=1,78 \text{ см}$



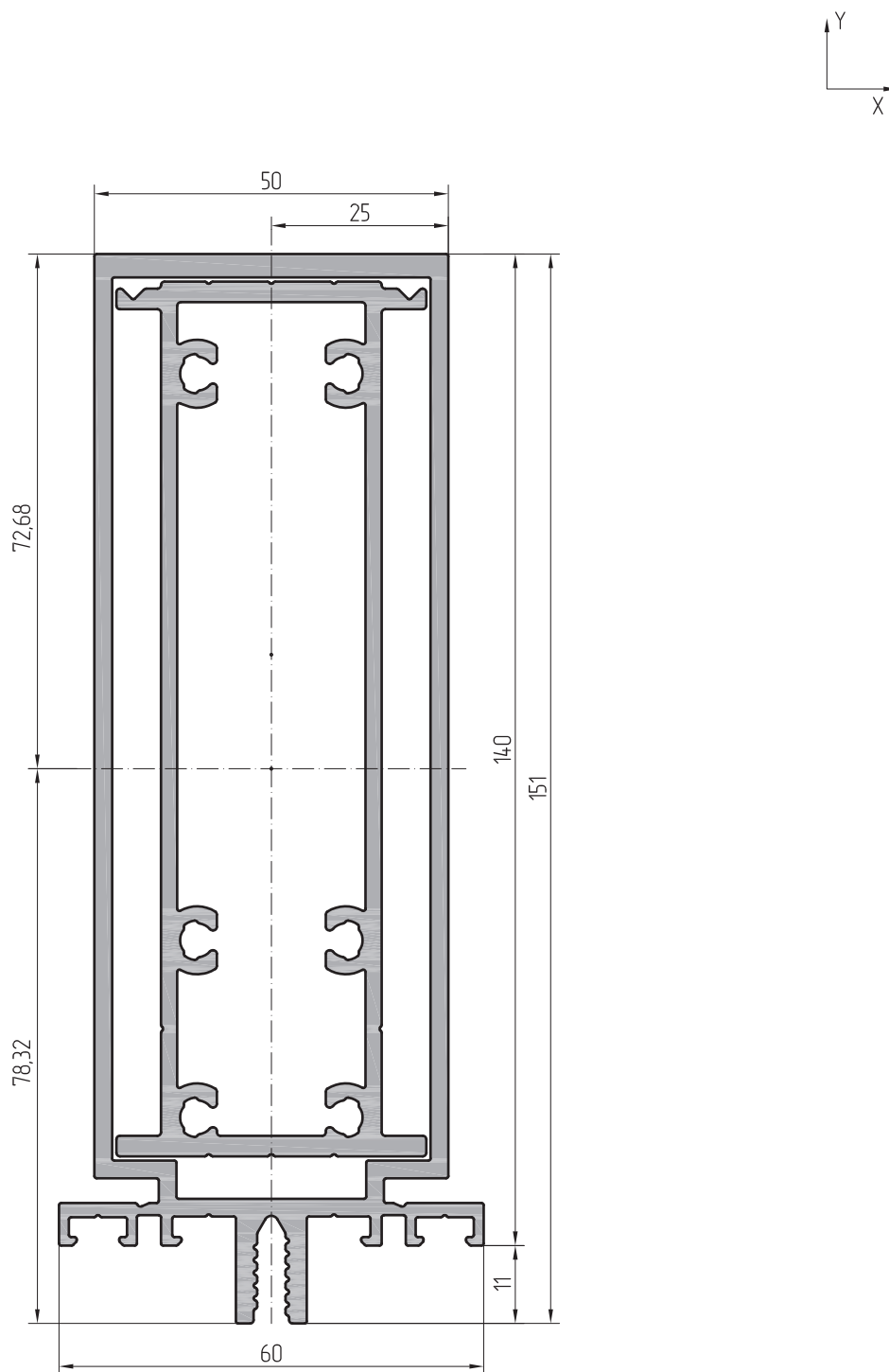
Масштаб 1:1		Усиленный профиль стойки 202 мм	
AYPC.SKL50.0108	Артикул профиля	Центральные моменты инерции	
7,277 кг	Теоретическая масса 1 п.м	$J_x=1298,24 \text{ см}^4$	$J_y=84,51 \text{ см}^4$
673,5 мм	Внешний периметр	Моменты сопротивления	
26,952 см ²	Площадь сечения	$W_x=109,33 \text{ см}^3$	$W_y=33,8 \text{ см}^3$
		Радиусы инерции	
		$i_x=6,94 \text{ см}$	$i_y=1,77 \text{ см}$



Масштаб 1:1		Усиленный профиль ригеля 62 мм		Масштаб 1:1		Усиленный профиль ригеля 80 мм	
АУРС.SKЛ50.0204	Артикул профиля	Центральные моменты инерции		АУРС.SKЛ50.0205	Артикул профиля	Центральные моменты инерции	
3,253 кг	Теоретическая масса 1 п.м	$J_x=57,15 \text{ см}^4$	$J_y=32,65 \text{ см}^4$	3,720 кг	Теоретическая масса 1 п.м	$J_x=110,54 \text{ см}^4$	$J_y=39,46 \text{ см}^4$
393,0 мм	Внешний периметр	Моменты сопротивления		427,8 мм	Внешний периметр	Моменты сопротивления	
12,049 см ²	Площадь сечения	$W_x=13,94 \text{ см}^3$	$W_y=10,88 \text{ см}^3$	13,777 см ²	Площадь сечения	$W_x=24,48 \text{ см}^3$	$W_y=13,15 \text{ см}^3$
		Радиусы инерции				Радиусы инерции	
		$i_x=2,18 \text{ см}$	$i_y=1,65 \text{ см}$			$i_x=2,83 \text{ см}$	$i_y=1,69 \text{ см}$



Масштаб 1:1		Усиленный профиль ригеля 100 мм		Масштаб 1:1		Усиленный профиль ригеля 120 мм	
АУРС.SKЛ50.0206	Артикул профиля	Центральные моменты инерции		АУРС.SKЛ50.0207	Артикул профиля	Центральные моменты инерции	
4,325 кг	Теоретическая масса 1 п.м	$J_x=201,67 \text{ см}^4$	$J_y=45,6 \text{ см}^4$	4,906 кг	Теоретическая масса 1 п.м	$J_x=327,97 \text{ см}^4$	$J_y=55,6 \text{ см}^4$
467,8 мм	Внешний периметр	Моменты сопротивления		507,8 мм	Внешний периметр	Моменты сопротивления	
16,017 см ²	Площадь сечения	$W_x=33,96 \text{ см}^3$	$W_y=15,2 \text{ см}^3$	18,171 см ²	Площадь сечения	$W_x=47,39 \text{ см}^3$	$W_y=18,53 \text{ см}^3$
		Радиусы инерции				Радиусы инерции	
		$i_x=3,55 \text{ см}$	$i_y=1,69 \text{ см}$			$i_x=4,25 \text{ см}$	$i_y=1,75 \text{ см}$



Масштаб 1:1		Усиленный профиль ригеля 140 мм	
AYPC.SK150.0208	Артикул профиля	Центральные моменты инерции	
5,582 кг	Теоретическая масса 1 п.м	$J_x=4,98,81 \text{ см}^4$	$J_y=63,84 \text{ см}^4$
547,8 мм	Внешний периметр	Моменты сопротивления	
20,675 см ²	Площадь сечения	$W_x=63,69 \text{ см}^3$	$W_y=21,28 \text{ см}^3$
		Радиусы инерции	
		$i_x=4,91 \text{ см}$	$i_y=1,76 \text{ см}$



ALUTECH ALT SKL50
КУПОЛЬНО-КРЫШНАЯ
СИСТЕМА

СХЕМА ВЕНТИЛЯЦИИ И ОТВОДА ВЛАГИ

Схема вентиляции и отвода влаги из области фальца стеклопакета

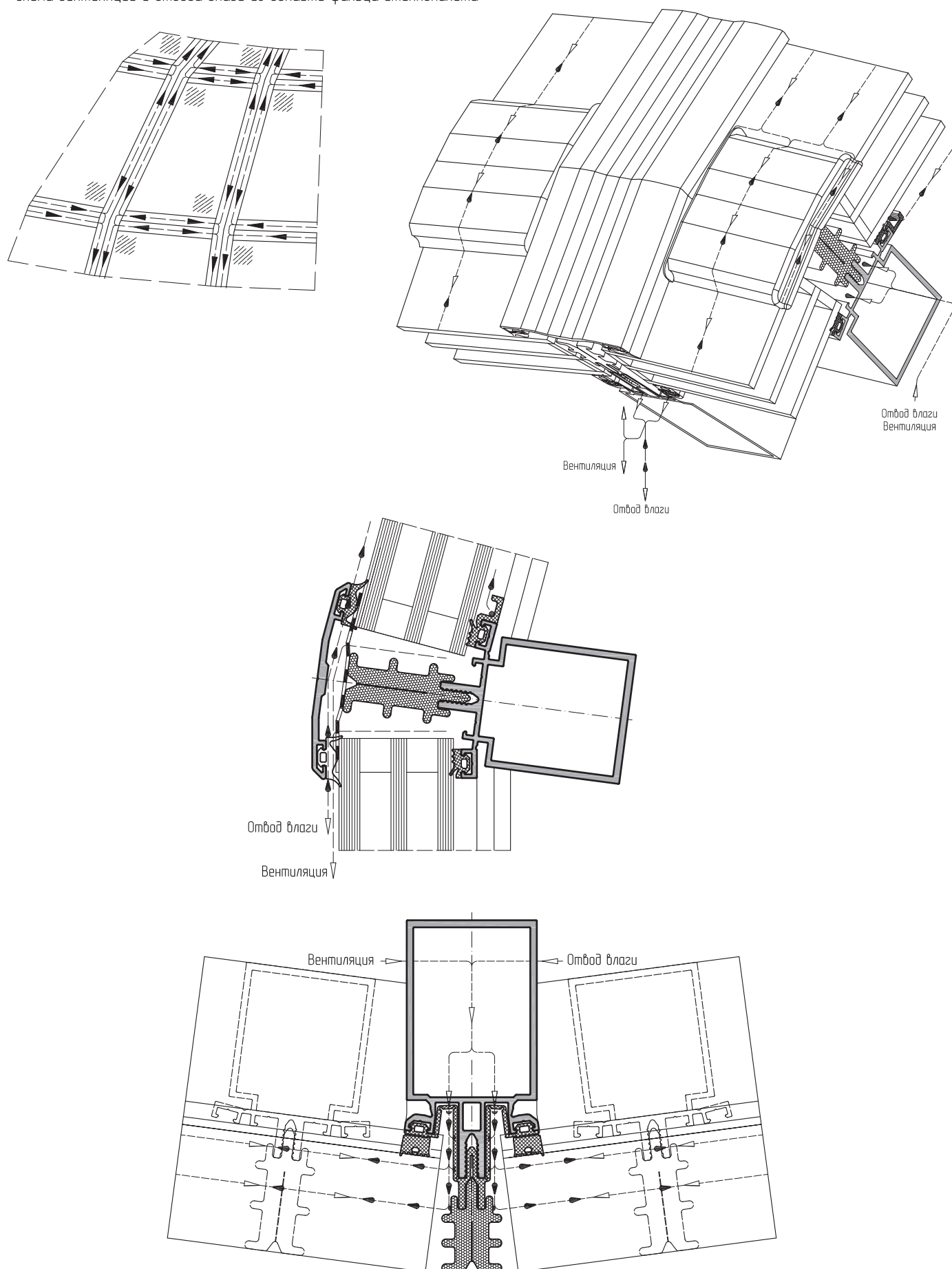


Схема вентиляции и отвода влаги из области фальца стеклопакета

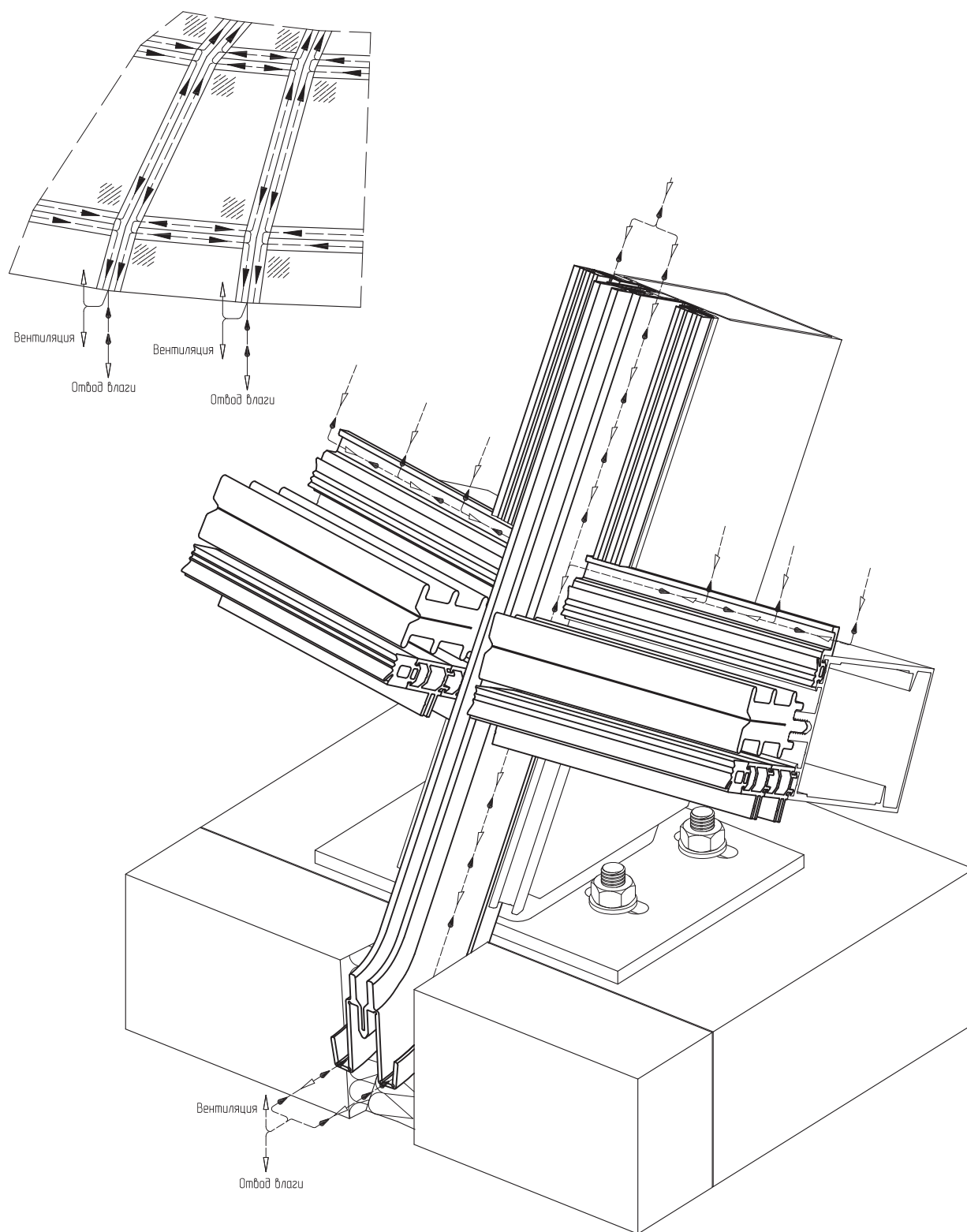
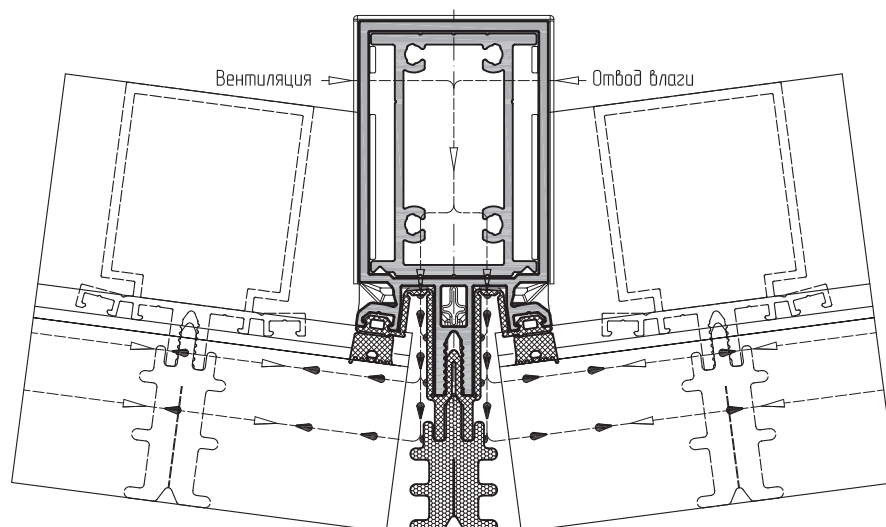
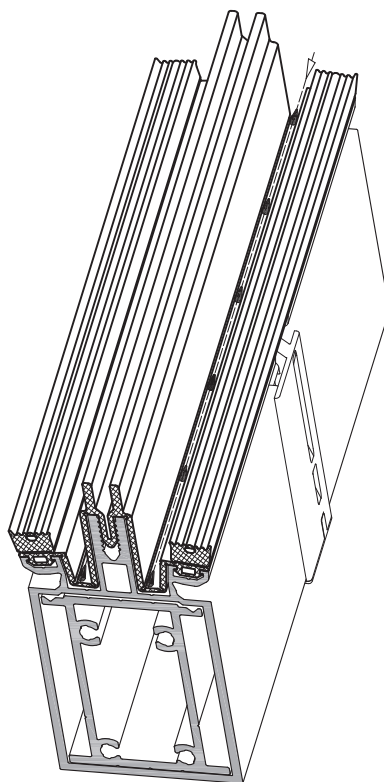
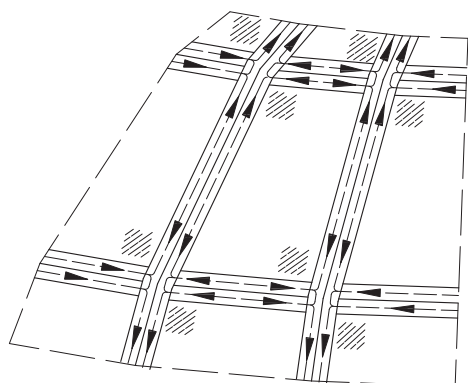


Схема вентиляции и отвода влаги из области фальца стеклопакета

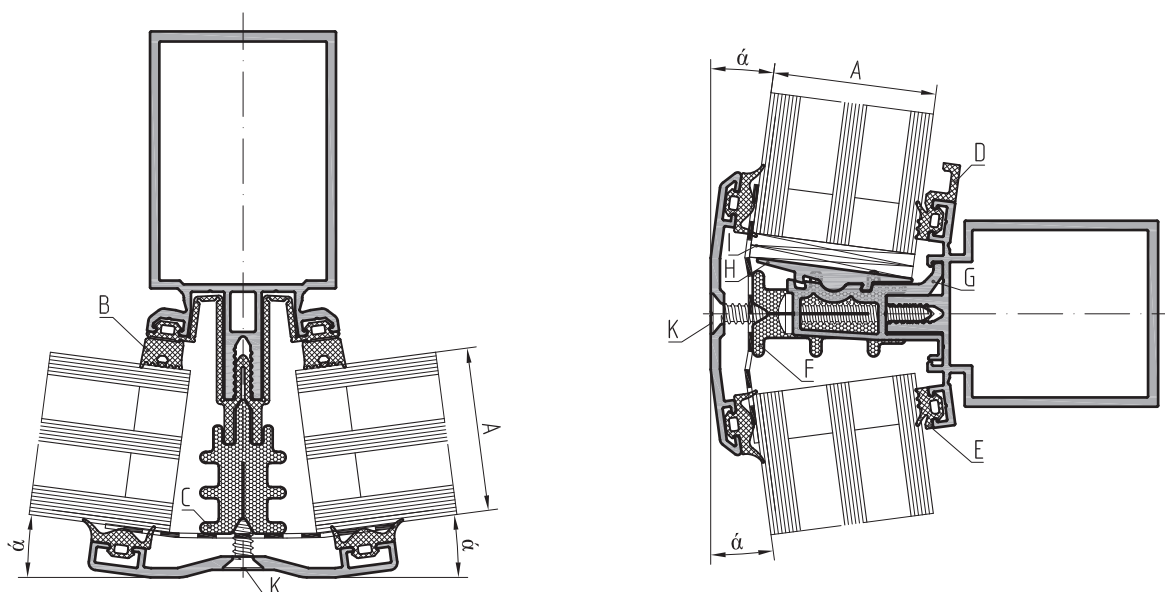




ALUTECH ALT SKL50
КУПОЛЬНО-КРЫШНАЯ
СИСТЕМА

ТАБЛИЦА ОСТЕКЛЕНИЯ

Остекление светопрозрачной конструкции фасада

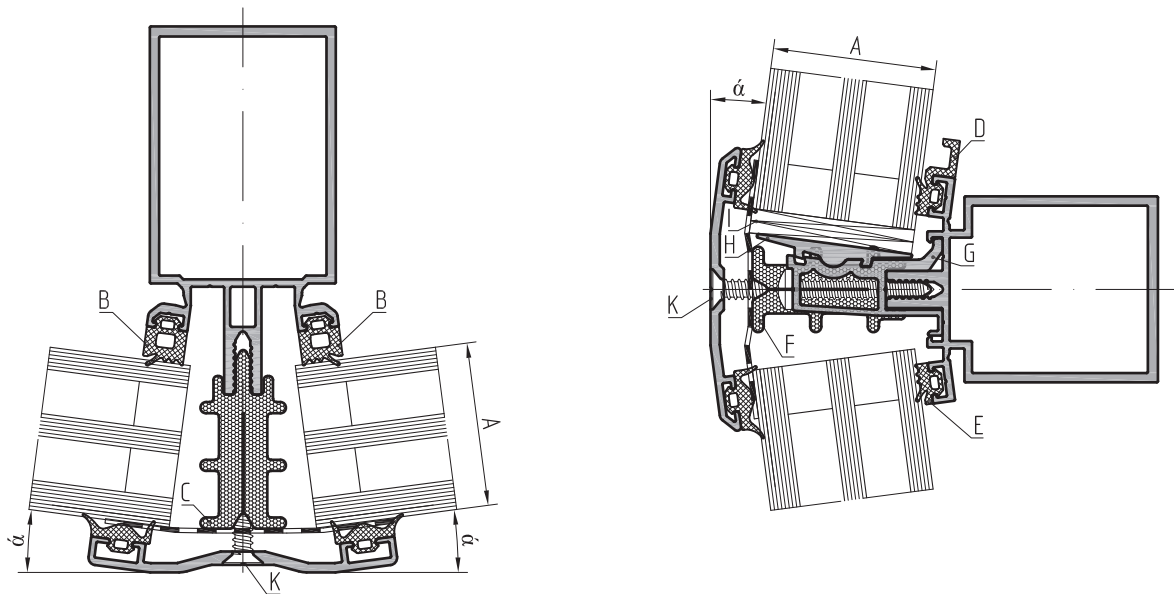


Толщина заполнения	Уплотнитель на стойке	Термоост на стойке	Уплотнитель на ригеле	Термоост на ригеле	Подкладка под стекло																			
					Опорная	Поворотная "Н"		Рихтовочная "Г"																
						Угол α		Угол α																
A	B	C	D/E	F	G	0-7,5	7,5-15°	0-7,5°	7,5-15°															
34	FRK117+ FRK119	АУРС.F50.0908	FRK22/FRK16	АУРС.F50.0910	АУРС.SK150.0947 2x5x45 DIN 7981	АУРС.SK150.0948	АУРС.SK150.0949	100x38	100x38															
36	FRK117+ FRK118		FRK21/FRK15																					
38	FRK117		FRK20/FRK14																					
40	FRK117+ FRK119	АУРС.F50.0909	FRK22/FRK16	АУРС.F50.0911	АУРС.SK150.0950 2x5x38 DIN 7981	АУРС.SK150.0951	АУРС.SK150.0952	100x44	100x44															
42	FRK117+ FRK118		FRK21/FRK15																					
44	FRK117		FRK20/FRK14																					
46	FRK117+ FRK119	АУРС.F50.0910	FRK22/FRK16	АУРС.F50.0912	АУРС.SK150.0953 2x5x42 DIN 7981	АУРС.SK150.0954	АУРС.SK150.0955	100x50	100x50															
48	FRK117+ FRK118		FRK21/FRK15																					
50	FRK117		FRK20/FRK14																					
52	FRK117+ FRK119	АУРС.F50.0911	FRK22/FRK16	АУРС.F50.0913	АУРС.SK150.0956 2x5x45 DIN 7981	АУРС.SK150.0957	АУРС.SK150.0958	100x56	100x56															
54	FRK117+ FRK118		FRK21/FRK15																					
56	FRK117		FRK20/FRK14																					
Толщина заполнения	34-38						40-44						46-50						50-56					
Угол α	7,5°	15°	22,5°	30°	37,5°	45°	7,5°	15°	22,5°	30°	37,5°	45°	7,5°	15°	22,5°	30°	37,5°	45°	7,5°	15°	22,5°	30°	37,5°	45°

Винт самонарезающий "К" $\varnothing 5,5$ DIN 7982

Стойка	x55	x55	x55	x55	x55	x50	x60	x60	x60	x60	x60	x60	x55	x65	x65	x65	x70	x70	x65	x70	x70	x75	x75	x75	x75
Ригель	x55	x55	-	-	-	-	x60	x65	-	-	-	-	x65	x70	-	-	-	-	x70	x75	-	-	-	-	

Остекление светопрозрачной конструкции фасада

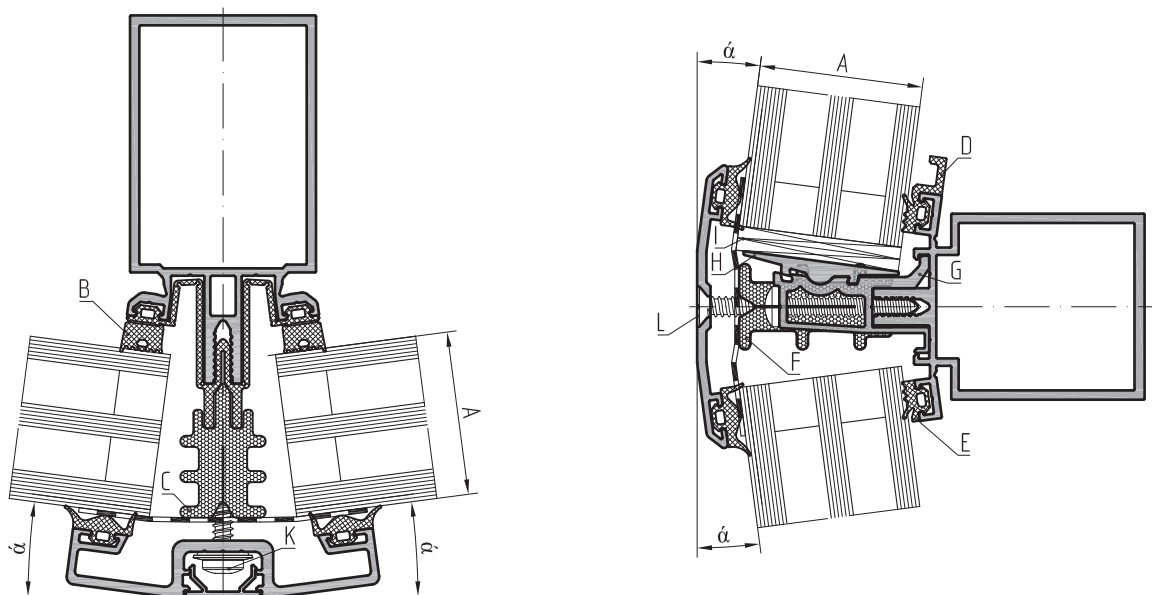


Толщина заполнения	Уплотнитель на стойке	Термомост на стойке	Уплотнитель на ригеле	Термомост на ригеле	Подкладка под стекло																			
					Опорная	Поворотная "H"		Рихтовочная "I"																
						Угол α		Угол α																
A	B	C	D/E	F	G	7,5°	15°	7,5°	15°															
34	FRK19	АУРС.F50.0908	FRK22/FRK16	АУРС.F50.0910	АУРС.SK150.0947 2xбс.5,5x32 DIN 7981	АУРС.SK150.0948	АУРС.SK150.0949	100x38	100x38															
36	FRK18		FRK21/FRK15																					
38	FRK17		FRK20/FRK14																					
40	FRK19	АУРС.F50.0909	FRK22/FRK16	АУРС.F50.0911	АУРС.SK150.0950 2xбс.5,5x38 DIN 7981	АУРС.SK150.0951	АУРС.SK150.0952	100x44	100x44															
42	FRK18		FRK21/FRK15																					
44	FRK17		FRK20/FRK14																					
46	FRK19	АУРС.F50.0910	FRK22/FRK16	АУРС.F50.0912	АУРС.SK150.0953 2xбс.5,5x42 DIN 7981	АУРС.SK150.0954	АУРС.SK150.0955	100x50	100x50															
48	FRK18		FRK21/FRK15																					
50	FRK17		FRK20/FRK14																					
52	FRK19	АУРС.F50.0911	FRK22/FRK16	АУРС.F50.0913	АУРС.SK150.0956 2xбс.5,5x45 DIN 7981	АУРС.SK150.0957	АУРС.SK150.0958	100x56	100x56															
54	FRK18		FRK21/FRK15																					
56	FRK17		FRK20/FRK14																					
Толщина заполнения	34-38					40-44					46-50					50-56								
Угол α	7,5°	15°	22,5°	30°	37,5°	45°	7,5°	15°	22,5°	30°	37,5°	45°	7,5°	15°	22,5°	30°	37,5°	45°	7,5°	15°	22,5°	30°	37,5°	45°

Винт самонарезающий "К" Ø5,5 DIN 7982

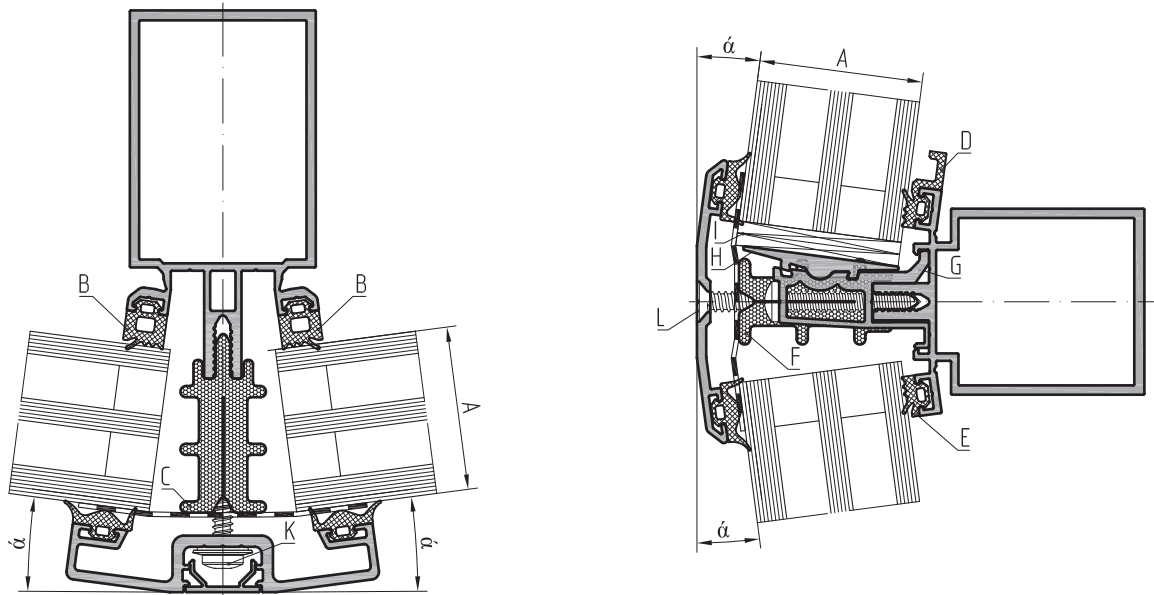
Стойка	x55	x55	x55	x55	x55	x50	x60	x60	x60	x60	x60	x55	x65	x65	x65	x70	x70	x65	x70	x70	x75	x75	x75	x75
Ригель	x55	x55	-	-	-	-	x60	x65	-	-	-	-	x65	x70	-	-	-	-	x70	x75	-	-	-	-

Остекление светопрозрачной конструкции фасада



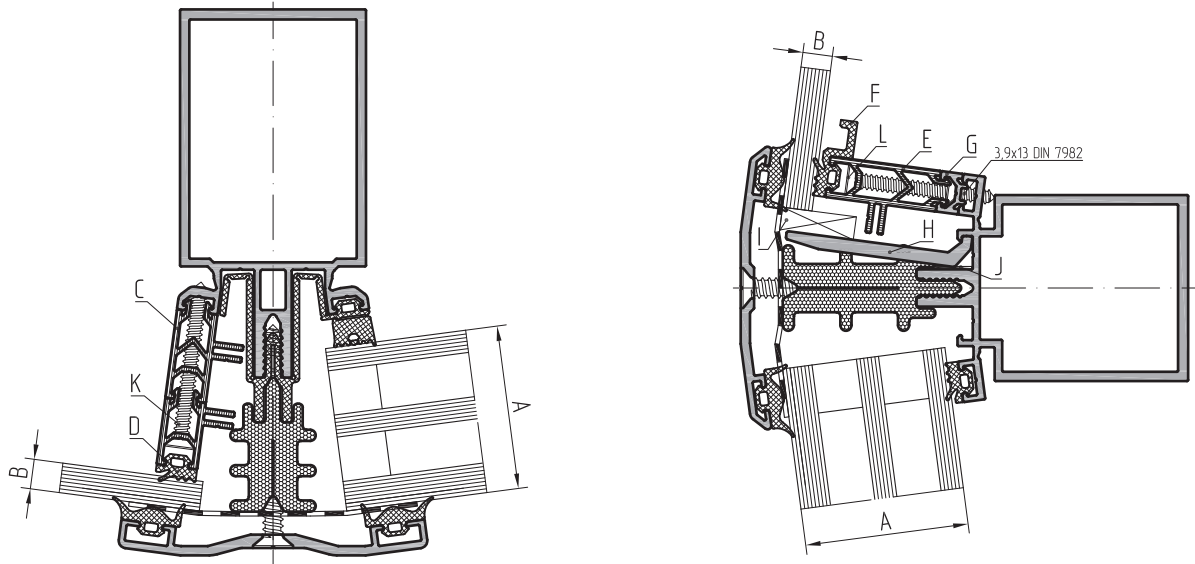
Толщина заполнения	Уплотнитель на стойке	Уплотнитель на ригеле	Термопост на ригеле	Подкладка под стекло						Толщина заполнения	Угол	Термопост на стойке									
				Опорная	Поворотная "Н"		Рихтовочная "Л"														
					Угол α		Угол α														
A	B	D/E	F	G	7,5°	15°	7,5°	15°	A	α	C										
34	FRK117+ FRK119	FRK22/FRK16	AYPC.F50.0910	AYPC.SKL50.0947 2x8c.5,5x32 DIN 7981	AYPC.SKL50.0948	AYPC.SKL50.0949	100x38	100x38	34-38	7,5°	AYPC.F50.0908										
36	FRK117+ FRK118	FRK21/FRK15								15°	AYPC.F50.0908										
38	FRK117	FRK20/FRK14								22,5°	-										
										30°	-										
40	FRK117+ FRK119	FRK22/FRK16	AYPC.F50.0911	AYPC.SKL50.0950 2x8c.5,5x38 DIN 7981	AYPC.SKL50.0951	AYPC.SKL50.0952	100x44	100x44	40-44	37,5°	-										
42	FRK117+ FRK118	FRK21/FRK15								7,5°	AYPC.F50.0909										
44	FRK117	FRK20/FRK14								15°	AYPC.F50.0909										
										22,5°	AYPC.F50.0908										
46	FRK117+ FRK119	FRK22/FRK16	AYPC.F50.0912	AYPC.SKL50.0953 2x8c.5,5x42 DIN 7981	AYPC.SKL50.0954	AYPC.SKL50.0955	100x50	100x50	46-50	30°	AYPC.F50.0908										
48	FRK117+ FRK118	FRK21/FRK15								7,5°	AYPC.F50.0910										
50	FRK117	FRK20/FRK14								15°	AYPC.F50.0910										
										22,5°	AYPC.F50.0909										
52	FRK117+ FRK119	FRK22/FRK16	AYPC.F50.0913	AYPC.SKL50.0956 2x8c.5,5x45 DIN 7981	AYPC.SKL50.0957	AYPC.SKL50.0958	100x56	100x56	50-56	37,5°	AYPC.F50.0908										
54	FRK117+ FRK118	FRK21/FRK15								7,5°	AYPC.F50.0911										
56	FRK117	FRK20/FRK14								15°	AYPC.F50.0911										
										22,5°	AYPC.F50.0910										
Толщина заполнения	34-38					40-44					46-50					50-56					
Угол α	7,5°	15°	22,5°	30°	37,5°	7,5°	15°	22,5°	30°	37,5°	7,5°	15°	22,5°	30°	37,5°	7,5°	15°	22,5°	30°	37,5°	
Винт самонарезающий "К" \varnothing 5,5 DIN 7981																					
Стойка	x55	x50	x50	x45	x42	x60	x55	x55	x55	x50	x65	x65	x60	x60	x60	x70	x70	x70	x65	x65	
Винт самонарезающий "Л" \varnothing 5,5 DIN 7982																					
Ригель	x55	x55	-	-	-	x60	x65	-	-	-	x65	x70	-	-	-	x70	x75	-	-	-	

Остекление светопрозрачной конструкции фасада



Толщина заполнения	Уплотнитель на стойке	Уплотнитель на ригеле	Термоост на ригеле	Подкладка под стекло				Толщина заполнения	Угол	Термоост на стойке											
				Опорная	Поворотная "H"		Рихтовочная "I"														
					Угол α																
A	B	D/E	F	G	7,5°	15°	7,5°	15°	A	α	F										
34	FRK19	FRK22/FRK16	АУРС.F50.0910	АУРС.SK150.0947 2xбс.5,5x32 DIN 7981	АУРС.SK150.0948	АУРС.SK150.0949	100x38	100x38	34-38	7,5°	АУРС.F50.0910										
																15°	АУРС.F50.0910				
36	FRK18	FRK21/FRK15														22,5°	АУРС.F50.0909				
38	FRK17	FRK20/FRK14														30°	АУРС.F50.0909				
										37,5°	АУРС.F50.0908										
40	FRK19	FRK22/FRK16	АУРС.F50.0911	АУРС.SK150.0950 2xбс.5,5x38 DIN 7981	АУРС.SK150.0951	АУРС.SK150.0952	100x44	100x44	40-44	7,5°	АУРС.F50.0911										
																15°	АУРС.F50.0911				
42	FRK18	FRK21/FRK15														22,5°	АУРС.F50.0910				
44	FRK17	FRK20/FRK14														30°	АУРС.F50.0910				
										37,5°	АУРС.F50.0909										
46	FRK19	FRK22/FRK16	АУРС.F50.0912	АУРС.SK150.0953 2xбс.5,5x42 DIN 7981	АУРС.SK150.0954	АУРС.SK150.0955	100x50	100x50	46-50	7,5°	АУРС.F50.0912										
																15°	АУРС.F50.0912				
48	FRK18	FRK21/FRK15														22,5°	АУРС.F50.0911				
50	FRK17	FRK20/FRK14														30°	АУРС.F50.0911				
										37,5°	АУРС.F50.0910										
52	FRK19	FRK22/FRK16	АУРС.F50.0913	АУРС.SK150.0956 2xбс.5,5x45 DIN 7981	АУРС.SK150.0957	АУРС.SK150.0958	100x56	100x56	50-56	7,5°	АУРС.F50.0913										
																15°	АУРС.F50.0913				
54	FRK18	FRK21/FRK15														22,5°	АУРС.F50.0912				
56	FRK17	FRK20/FRK14														30°	АУРС.F50.0912				
										37,5°	АУРС.F50.0911										
Толщина заполнения	34-38					40-44					46-50					50-56					
Угол α	7,5°	15°	22,5°	30°	37,5°	7,5°	15°	22,5°	30°	37,5°	7,5°	15°	22,5°	30°	37,5°	7,5°	15°	22,5°	30°	37,5°	
Винт самонарезающий "K" \varnothing 5,5 DIN 7981																					
Стойка	x55	x50	x50	x45	x42	x60	x55	x55	x55	x50	x65	x65	x60	x60	x60	x70	x70	x70	x70	x65	x65
Винт самонарезающий "L" \varnothing 5,5 DIN 7982																					
Ригель	x55	x55	-	-	-	x60	x65	-	-	-	x65	x70	-	-	-	x70	x75	-	-	-	-

Остекление светопрозрачной конструкции фасада с установкой дистанционных вставок



Толщина заполнения	Толщина заполнения	Профиль дистанционный на стойке	Уплотнитель на дистанционном профиле на стойке	Профиль дистанционный на ригеле	Уплотнитель на дистанционном профиле на ригеле	Профиль вспомогательный	Подкладка под стекло			Винт самонарезающий Ø3,9 DIN 7982
							Опорная	Рихтовочная	J	
A	B	C	D	E	F	G	H	I	J	K/L
38-34 мм	6 мм	АУРС.F50.0901 + АУРС.F50.0901	FRK15	АУРС.F50.0903	FRK21	-	АУРС.F50.0941-02	100x20	100x14	x38/x32
	8 мм	АУРС.F50.0901	FRK14		FRK20	-				
40-44 мм	6 мм	АУРС.F50.0901 + АУРС.F50.0902	FRK15	АУРС.F50.0901 + АУРС.F50.0901	FRK21	-	АУРС.F50.0952	100x20	100x14	x45/x38
	8 мм	АУРС.F50.0902	FRK14		FRK20	-				
50-46 мм	6 мм	АУРС.F50.0901 + АУРС.F50.0903	FRK15	АУРС.F50.0901 + АУРС.F50.0901	FRK21	АУРС.F50.0701	АУРС.F50.0952-01	100x20	100x14	x50/x38
	8 мм	АУРС.F50.0903	FRK14		FRK20					
56-52 мм	6 мм	АУРС.F50.0902 + АУРС.F50.0903	FRK15	АУРС.F50.0902 + АУРС.F50.0902	FRK21	-	АУРС.F50.0952-02	100x20	100x14	x60/x50
	8 мм	АУРС.F50.0903	FRK14		FRK20	-				



ALUTECH ALT SKL50
КУПОЛЬНО-КРЫШНАЯ
СИСТЕМА

СЕЧЕНИЯ И УЗЛОВЫЕ РЕШЕНИЯ

Масштаб 1:1

02

03

04

05

06

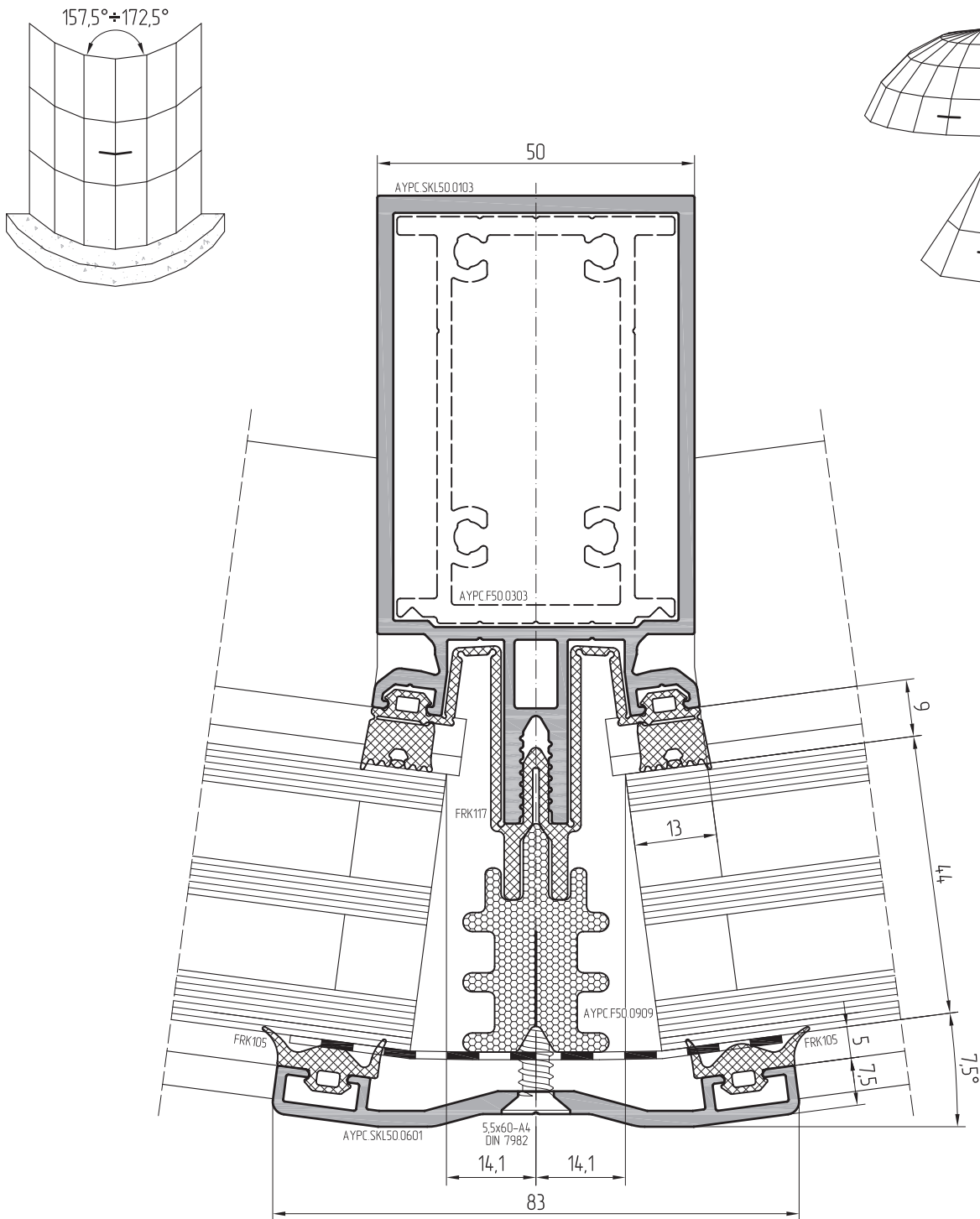
07

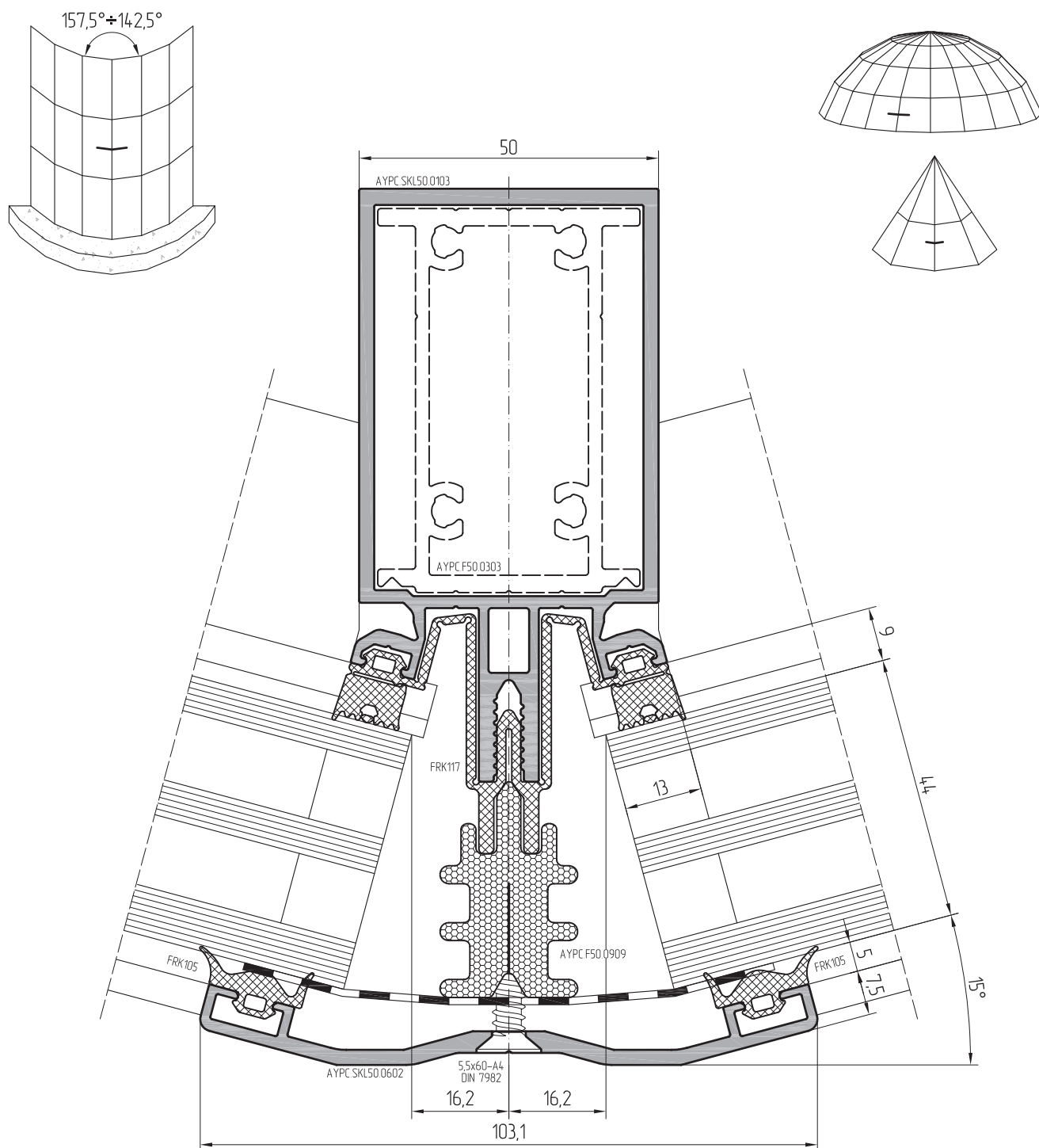
08

09

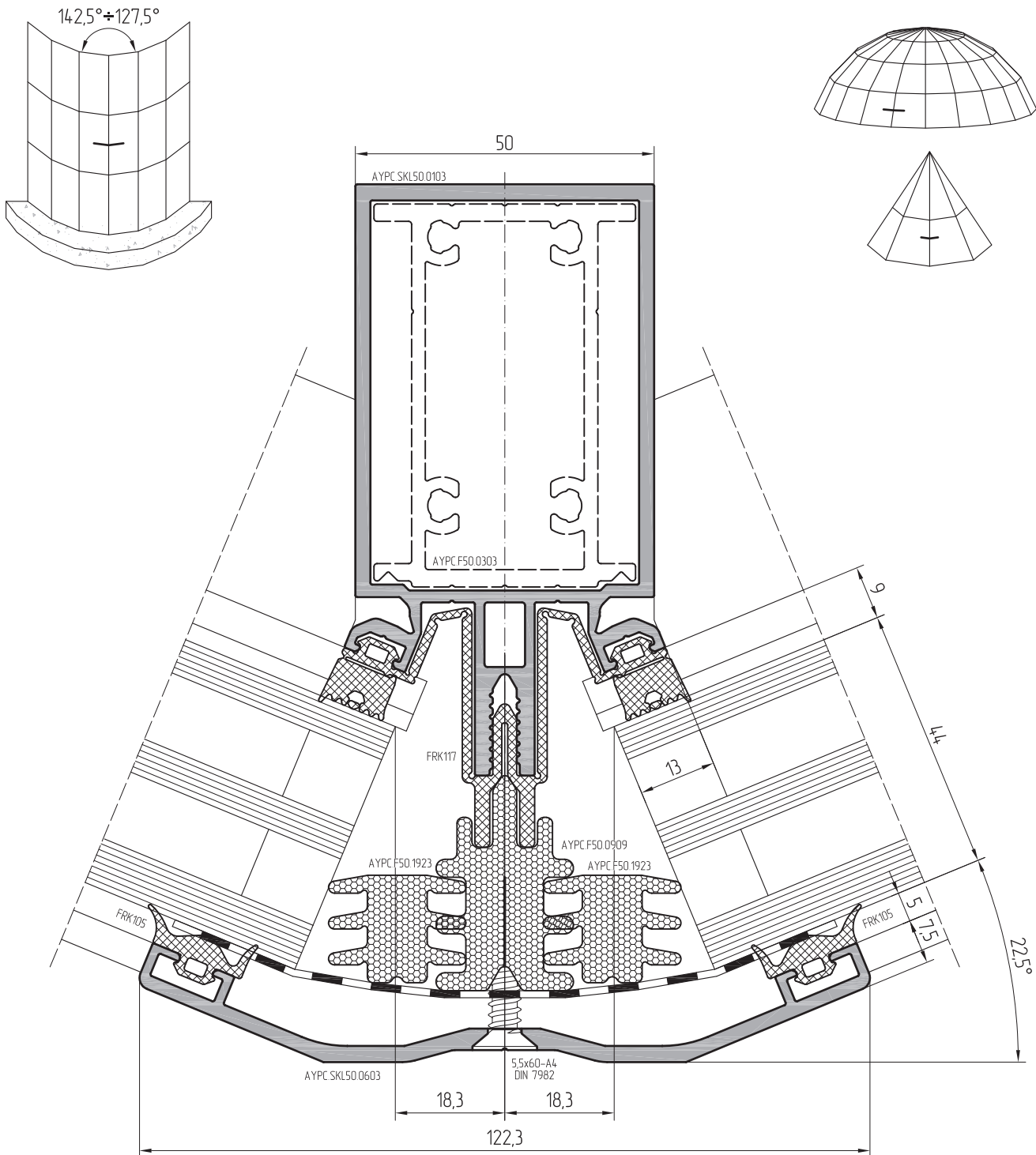
10

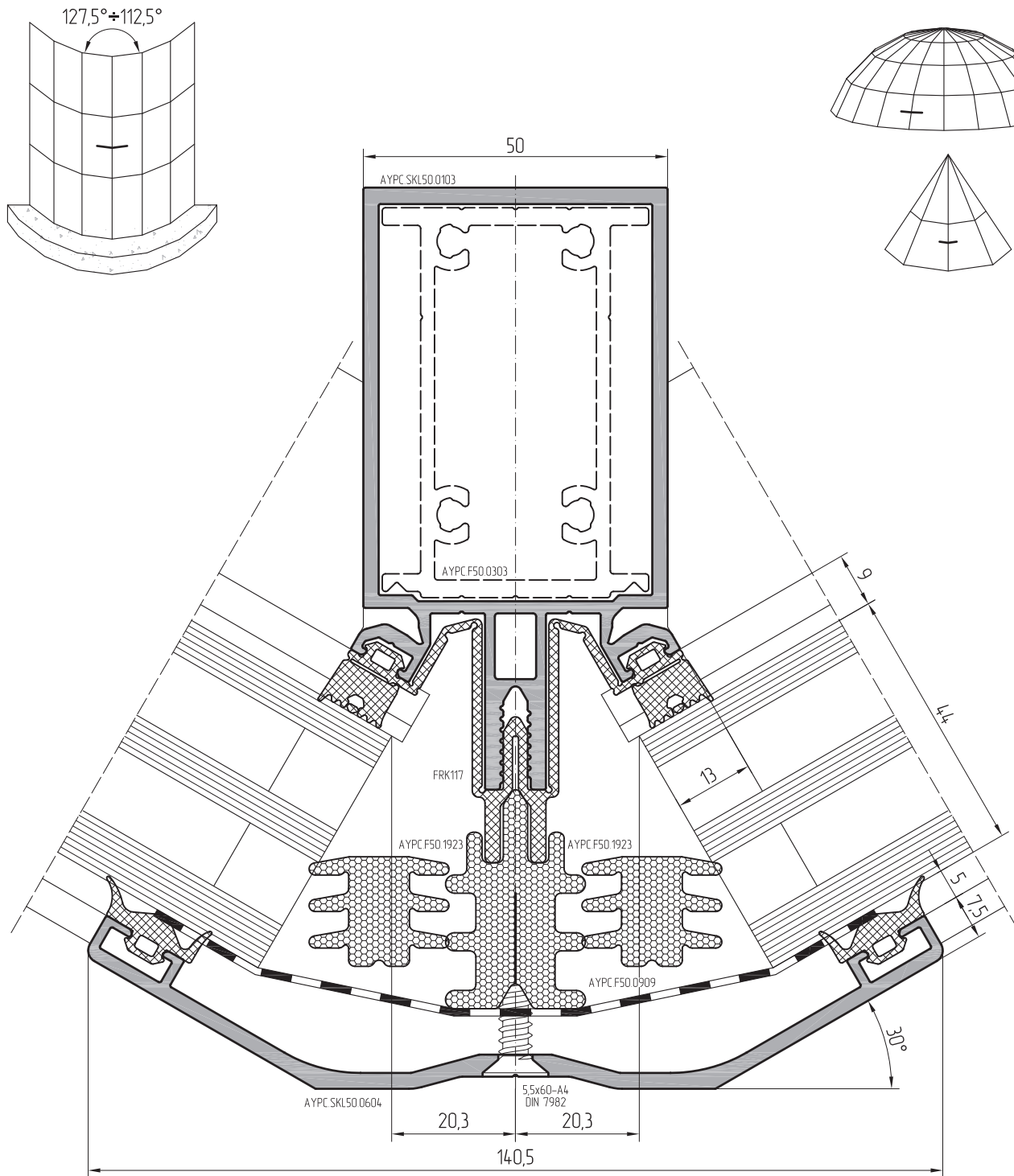
11



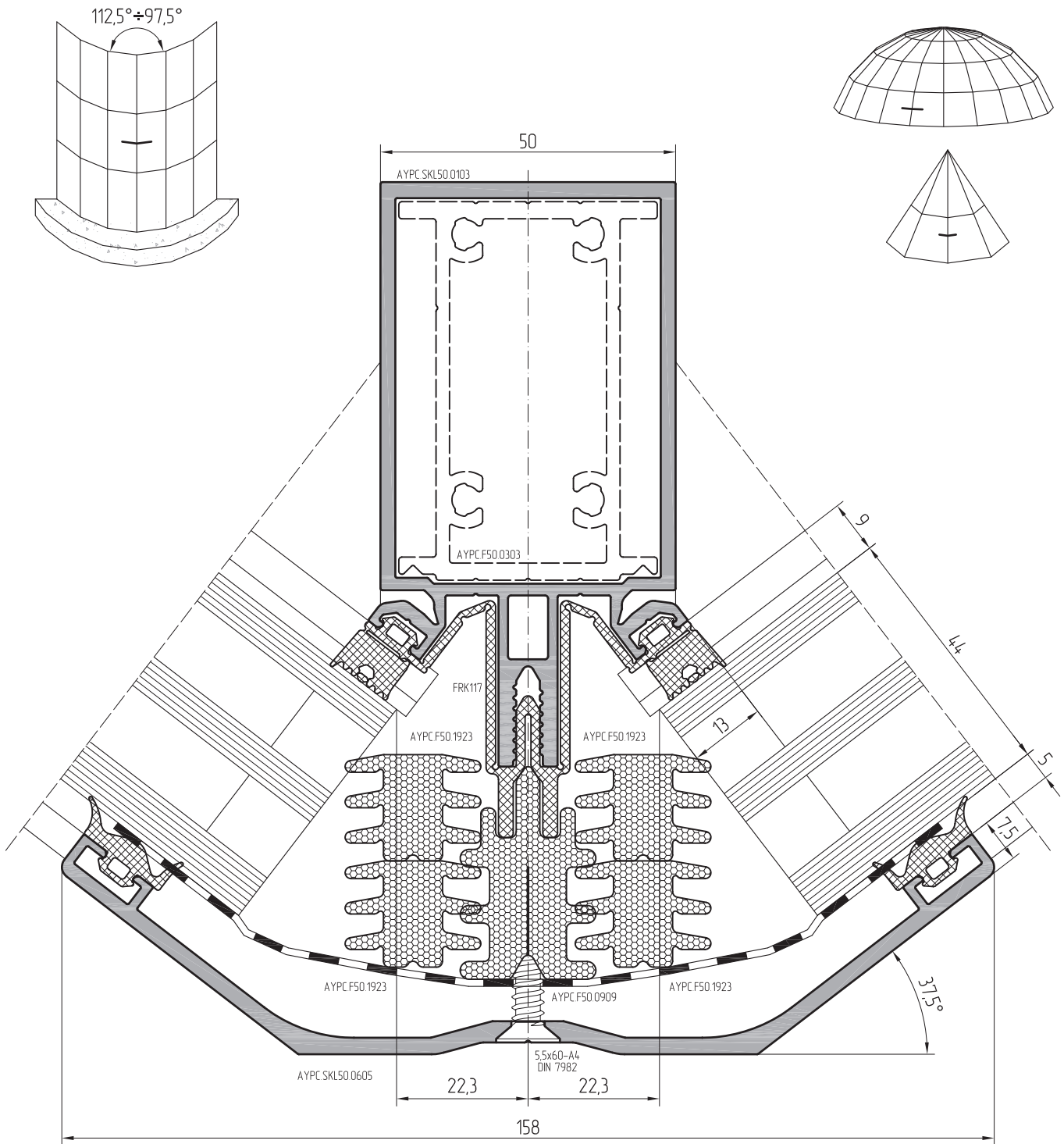


Масштаб 1:1

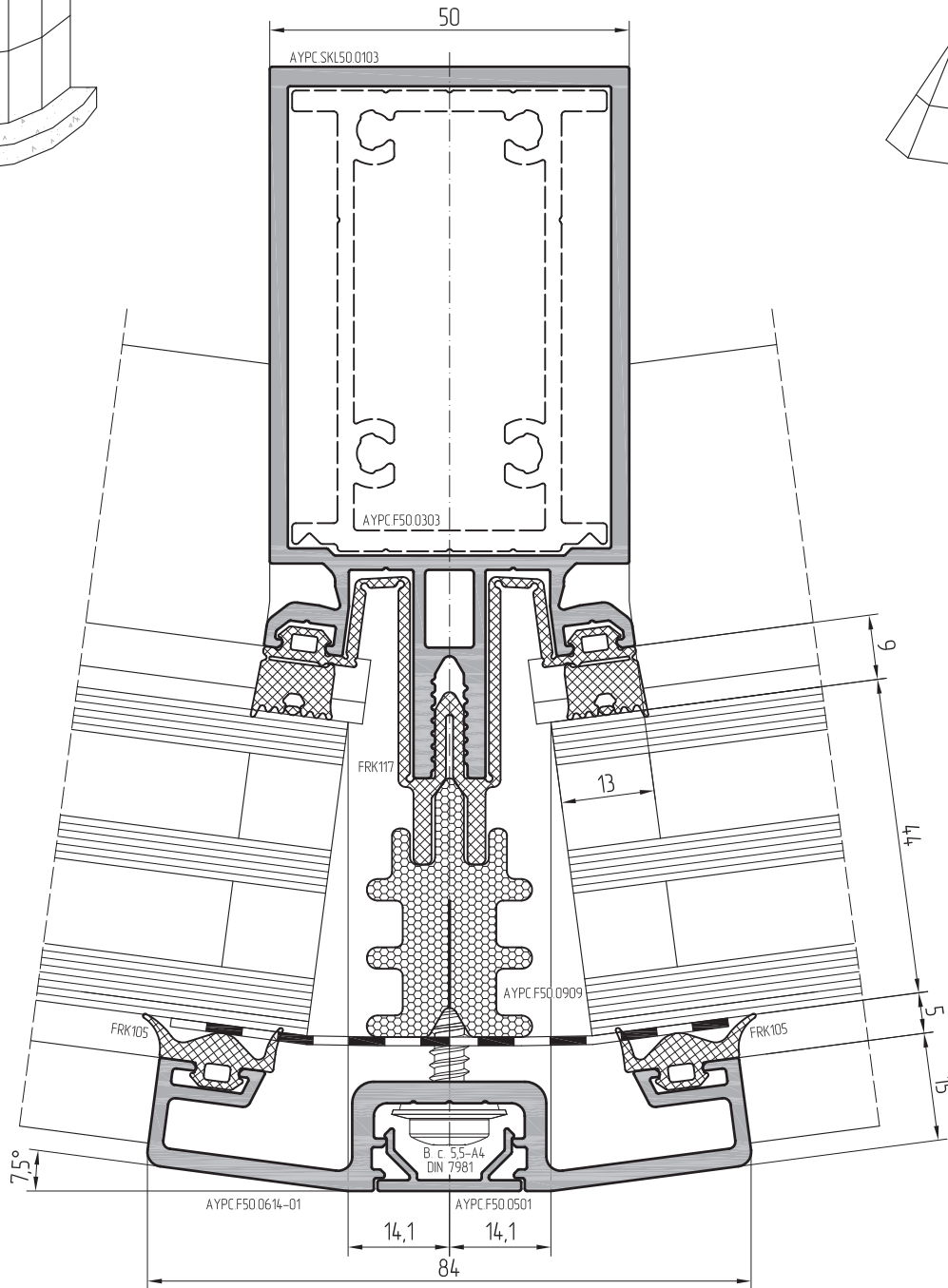
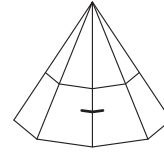
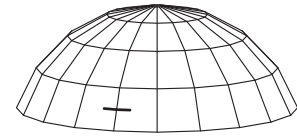
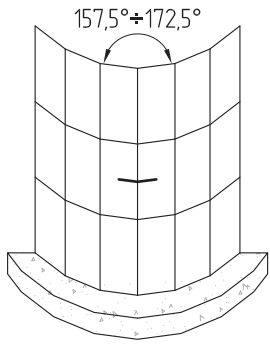


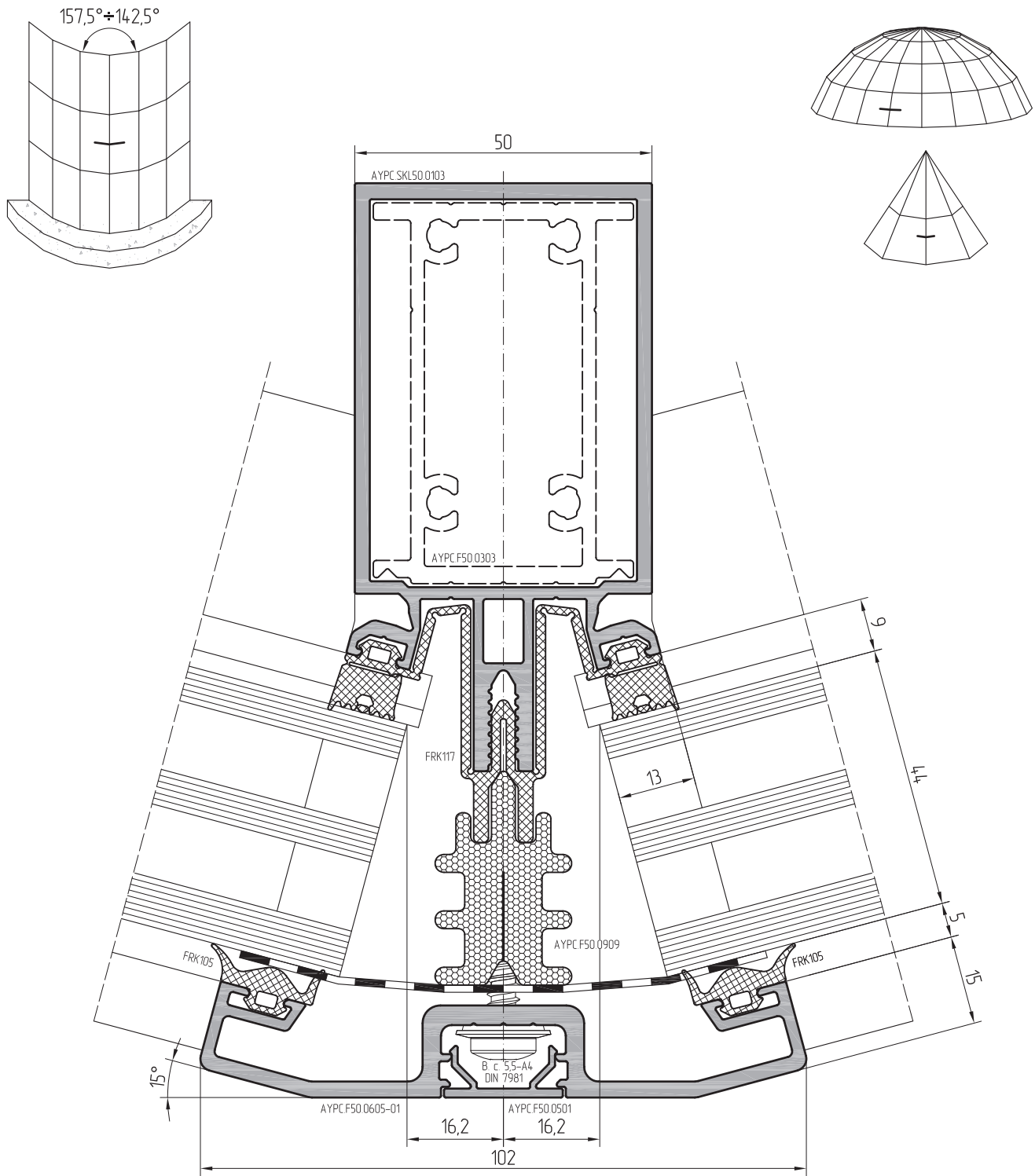


Масштаб 1:1

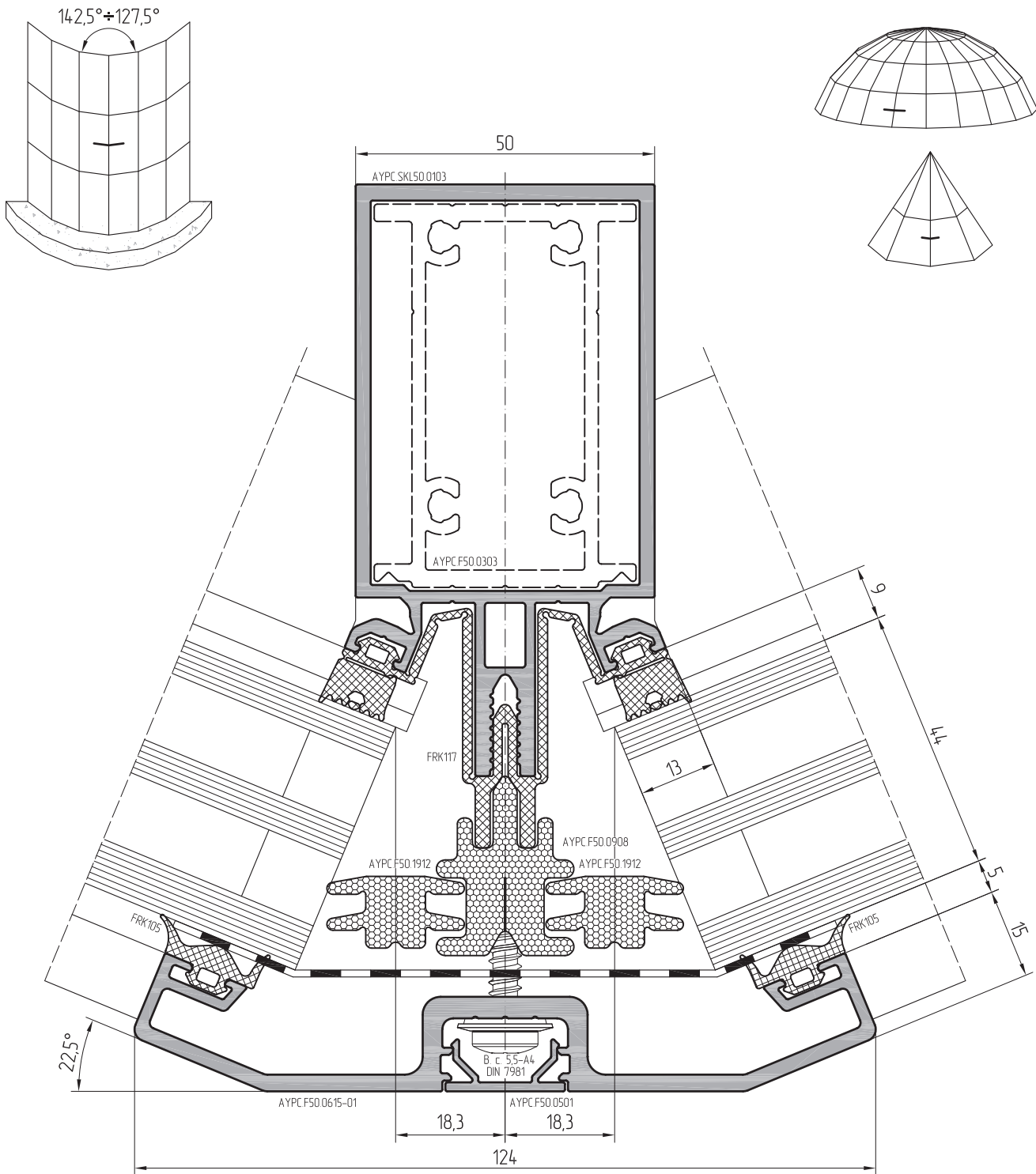


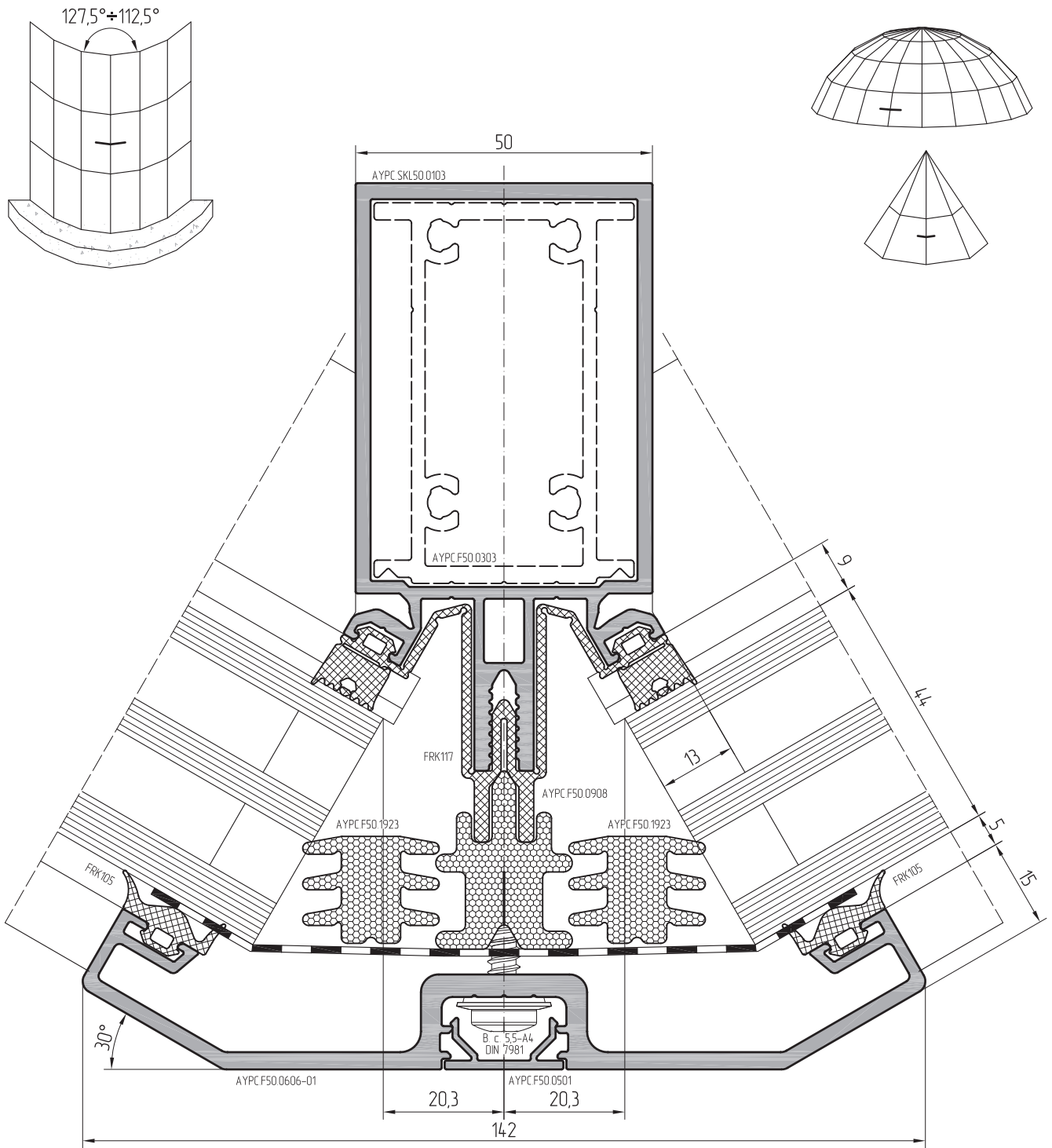
Масштаб 1:1



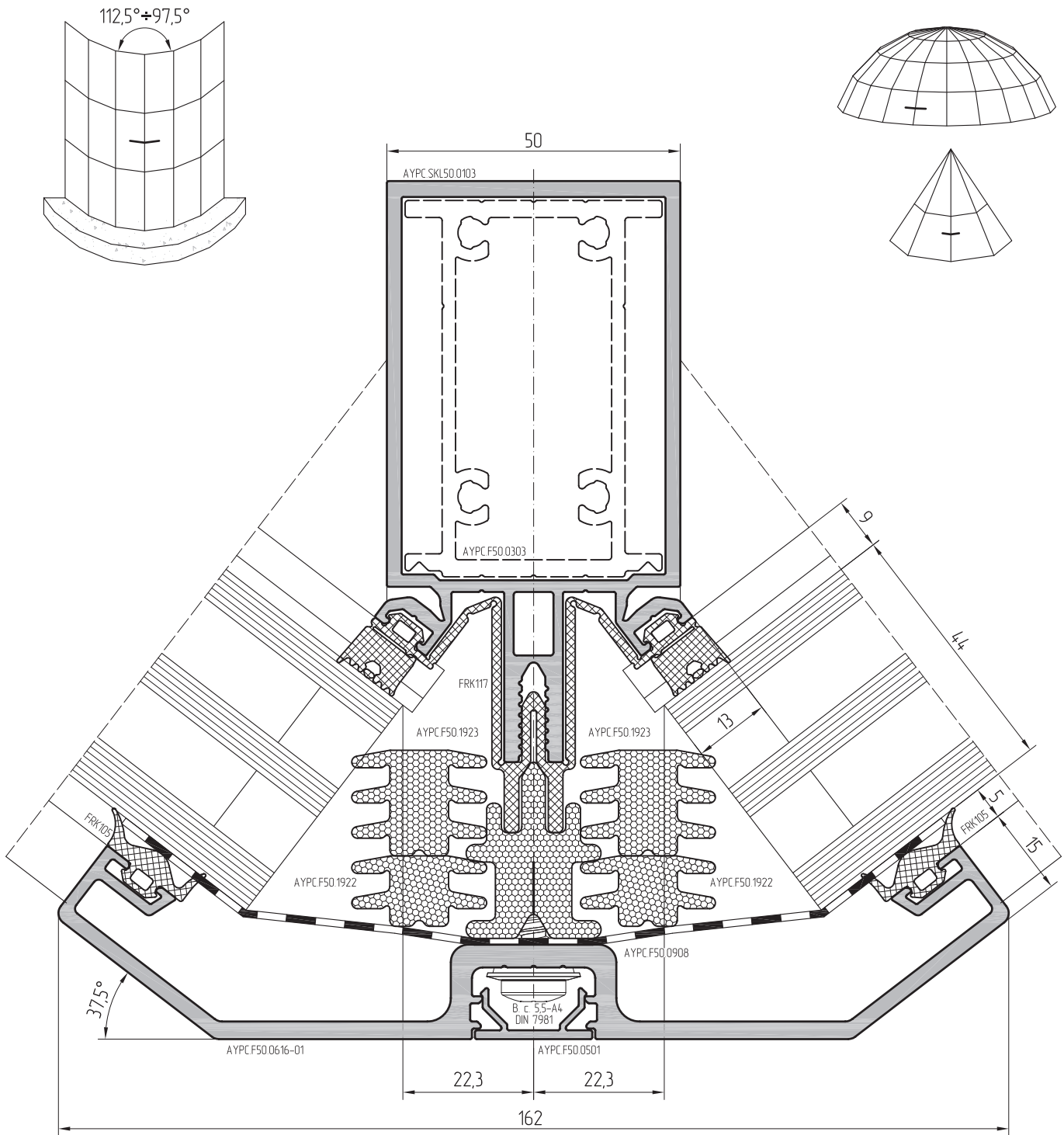


Масштаб 1:1

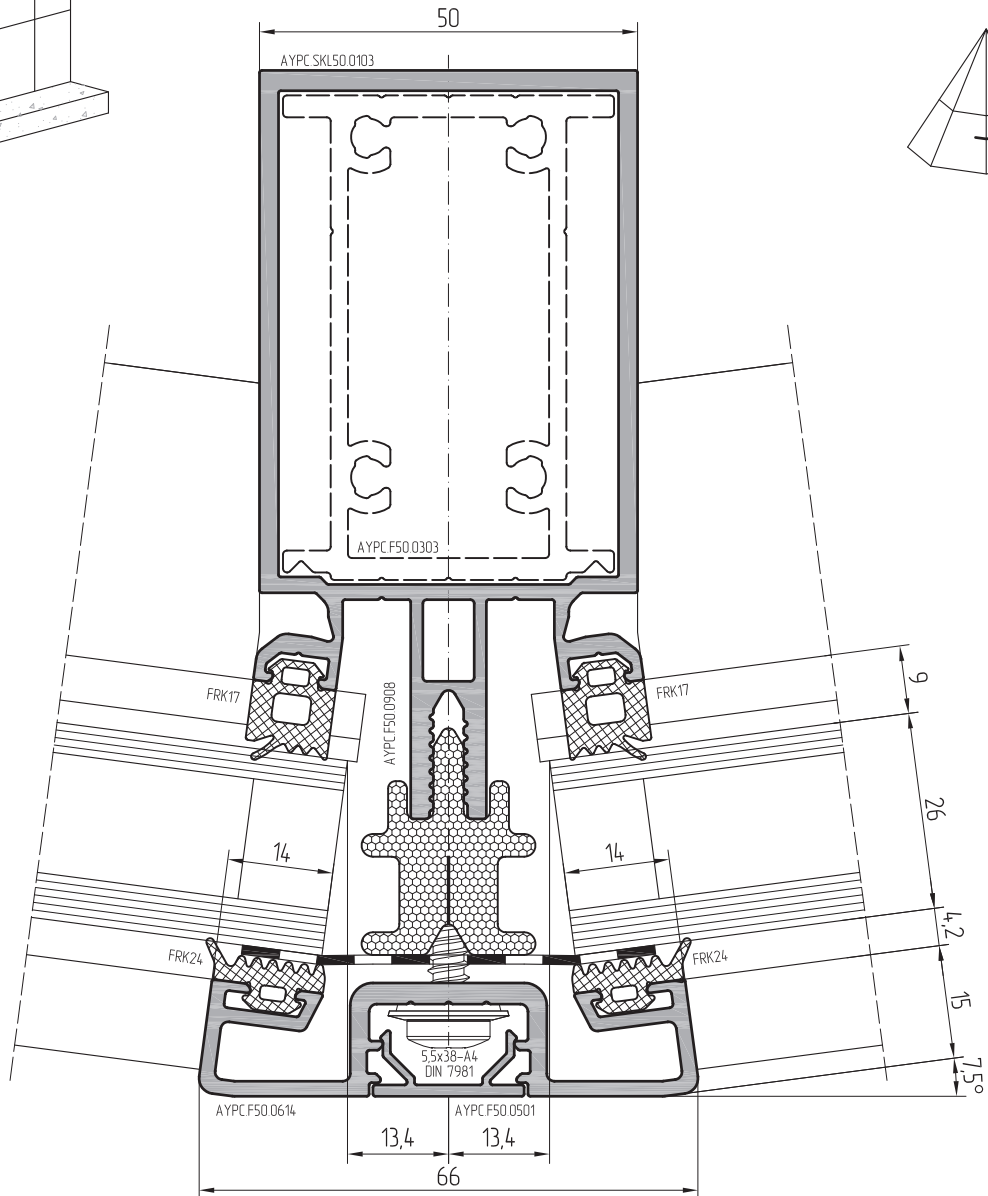
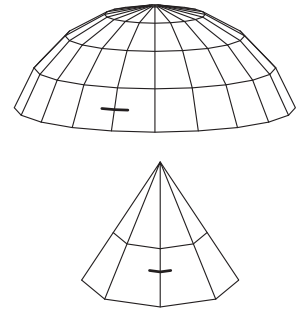
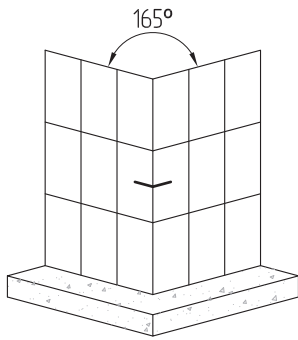




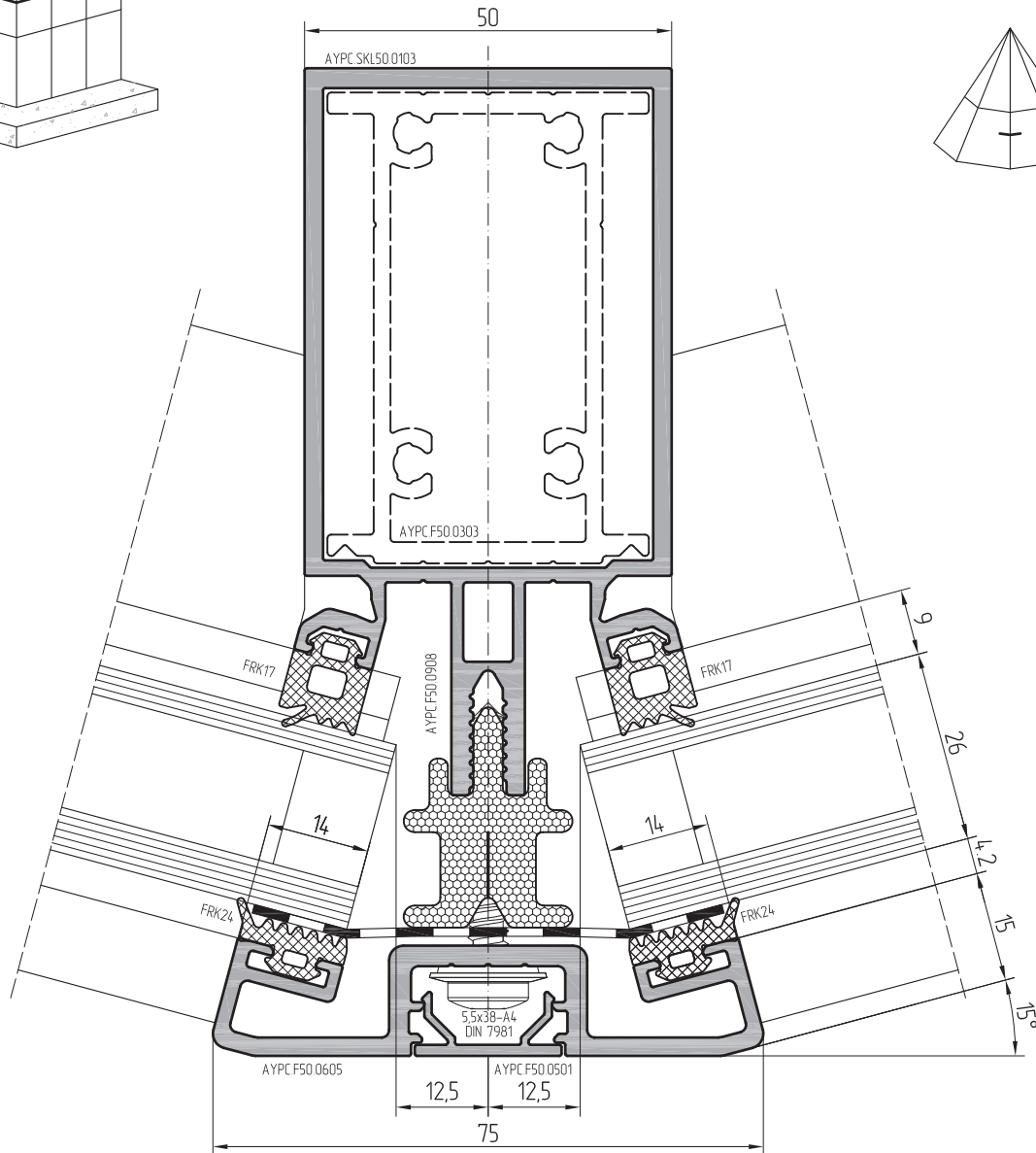
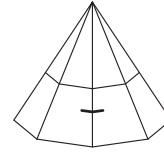
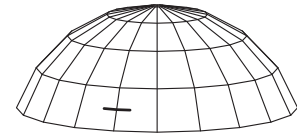
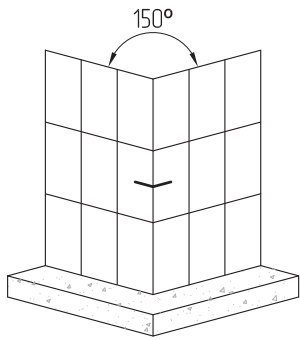
Масштаб 1:1

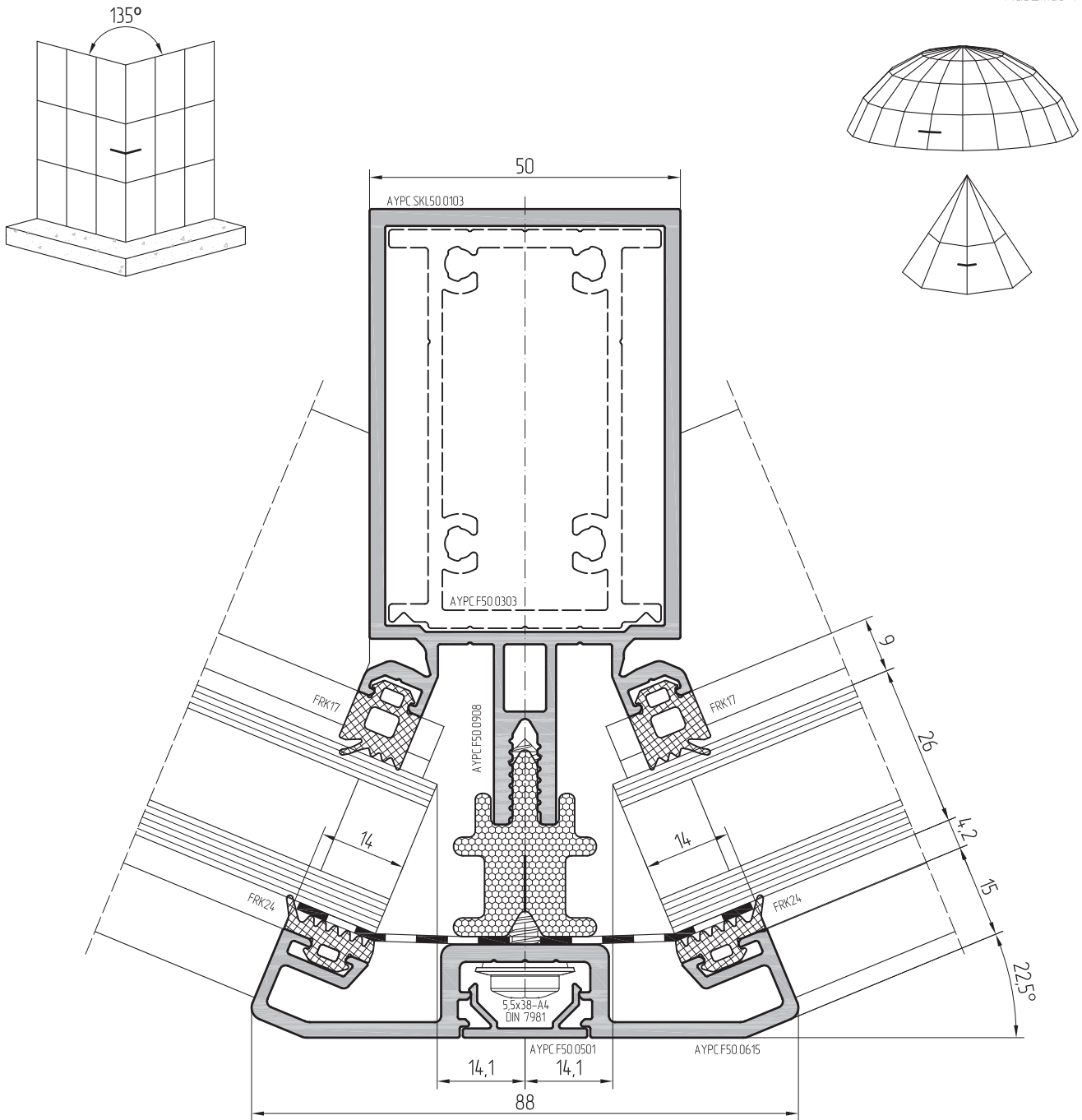


Масштаб 1:1

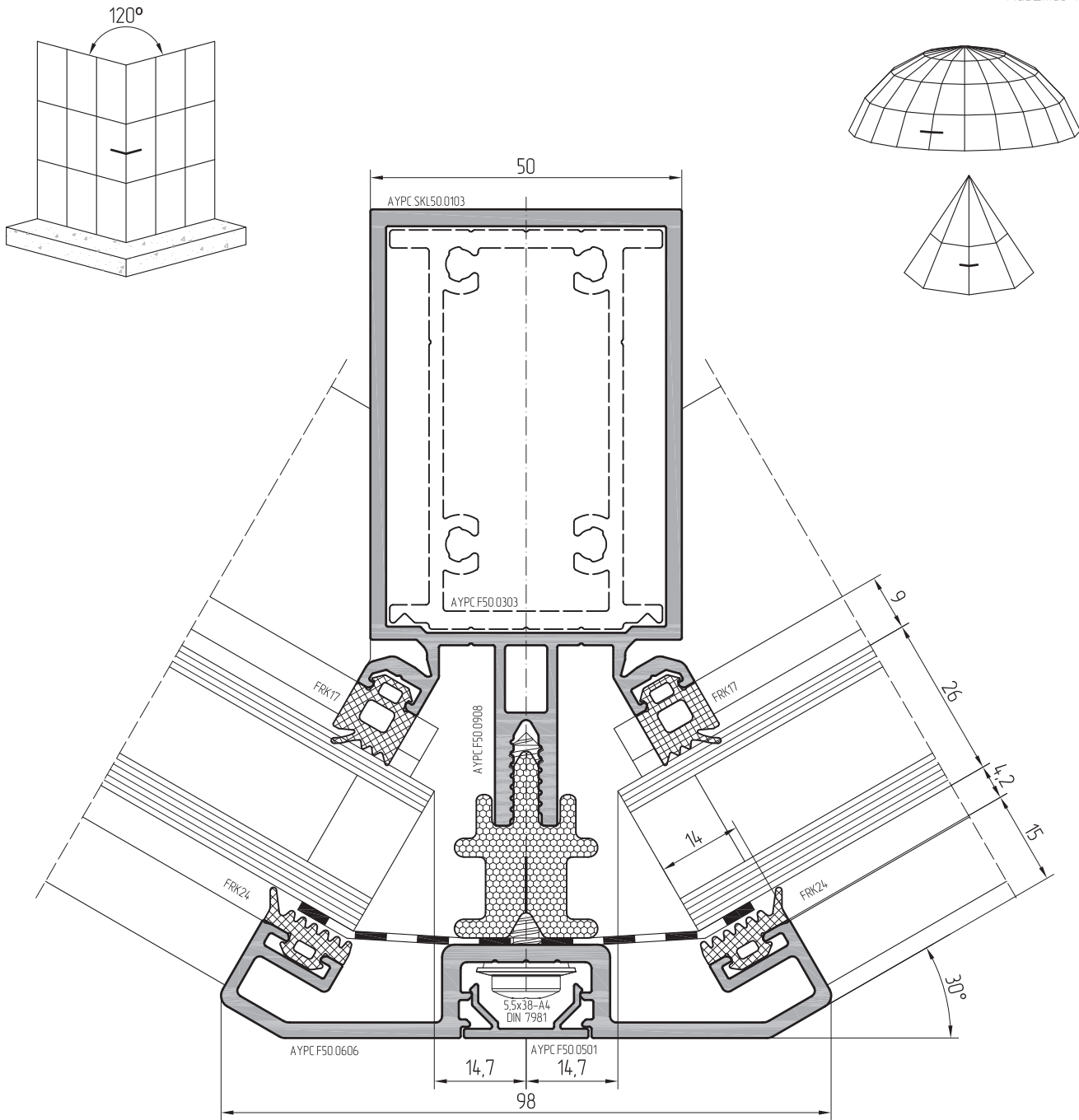


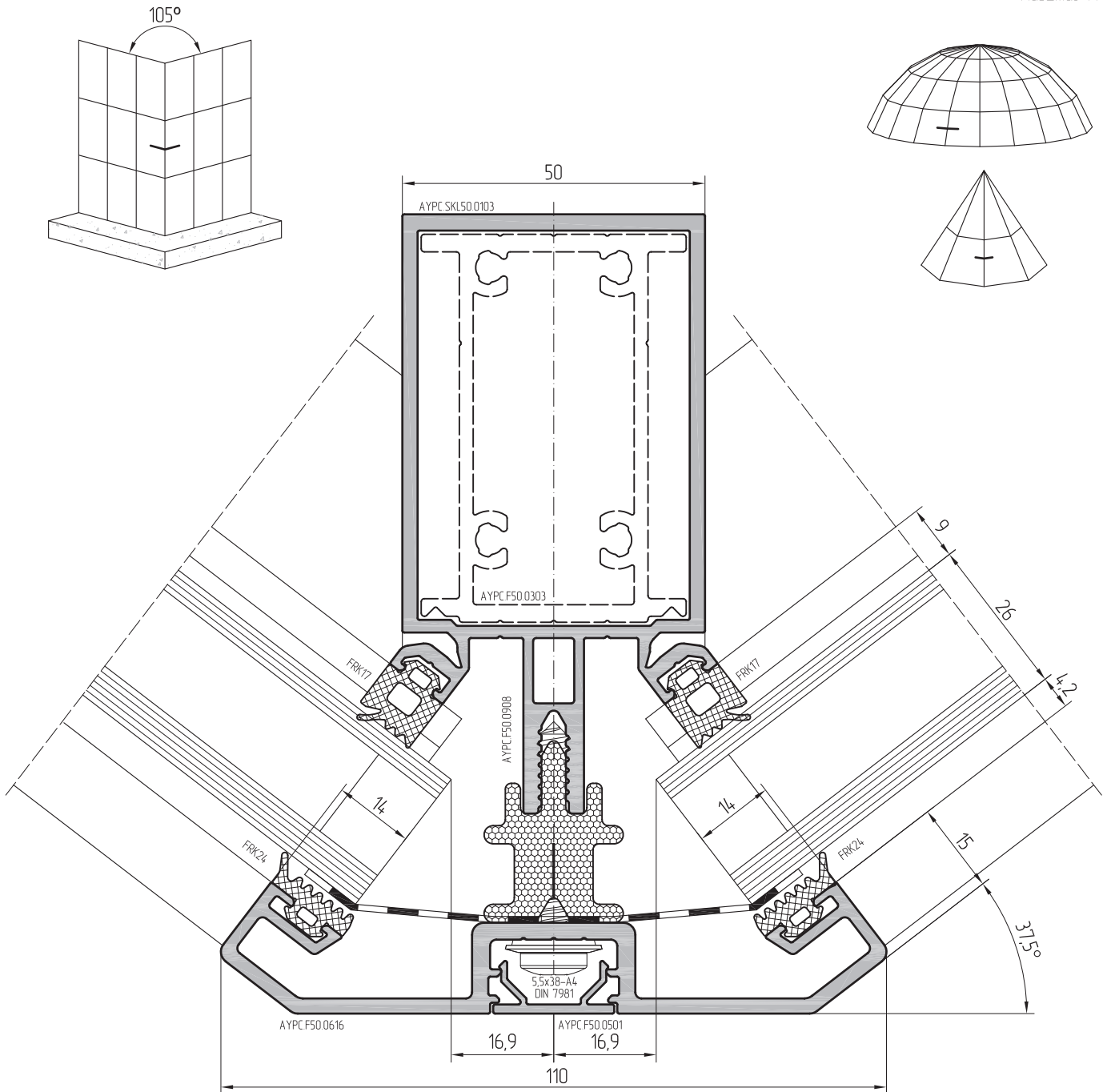
Масштаб 1:1



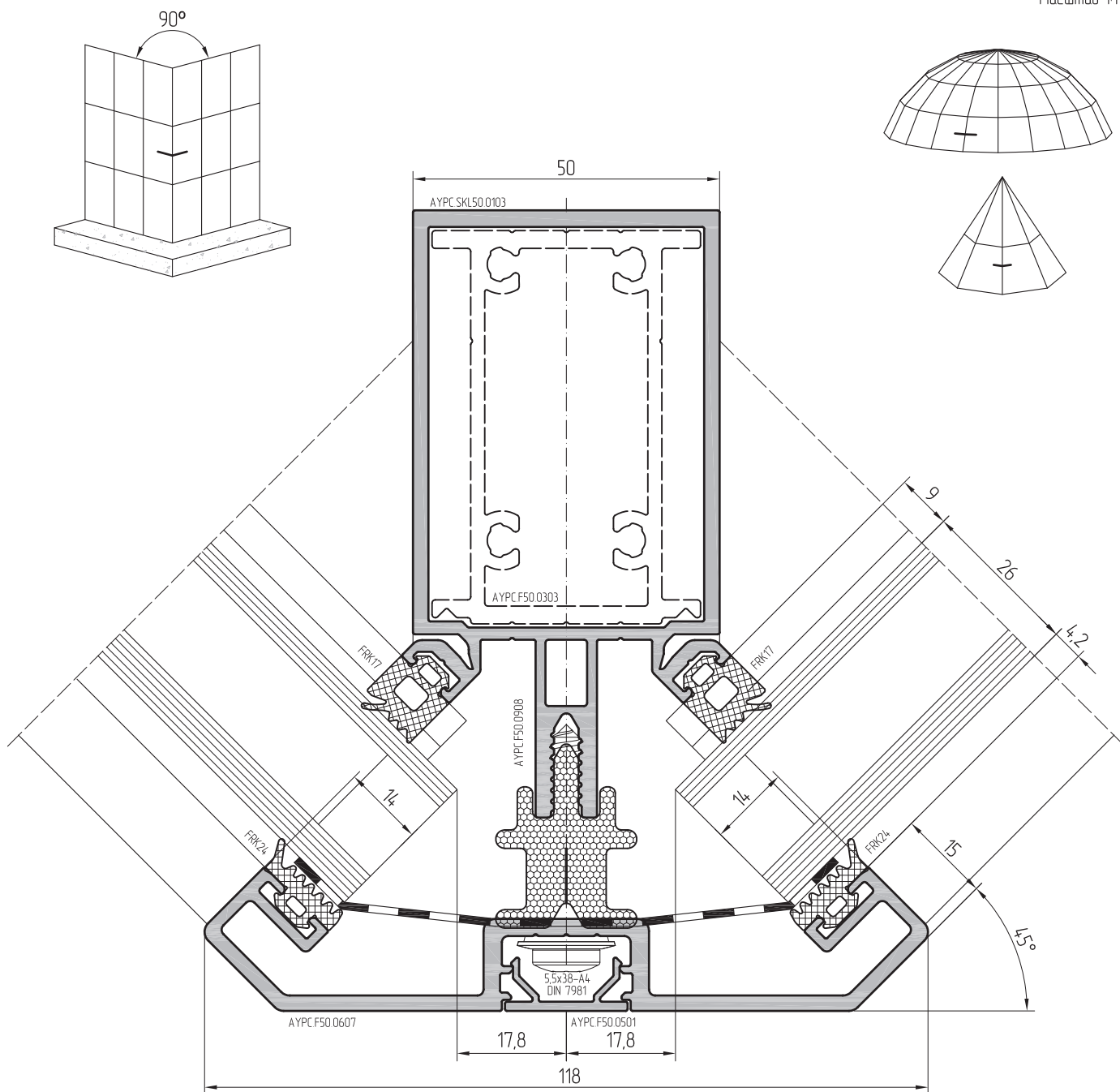


Масштаб 1:1

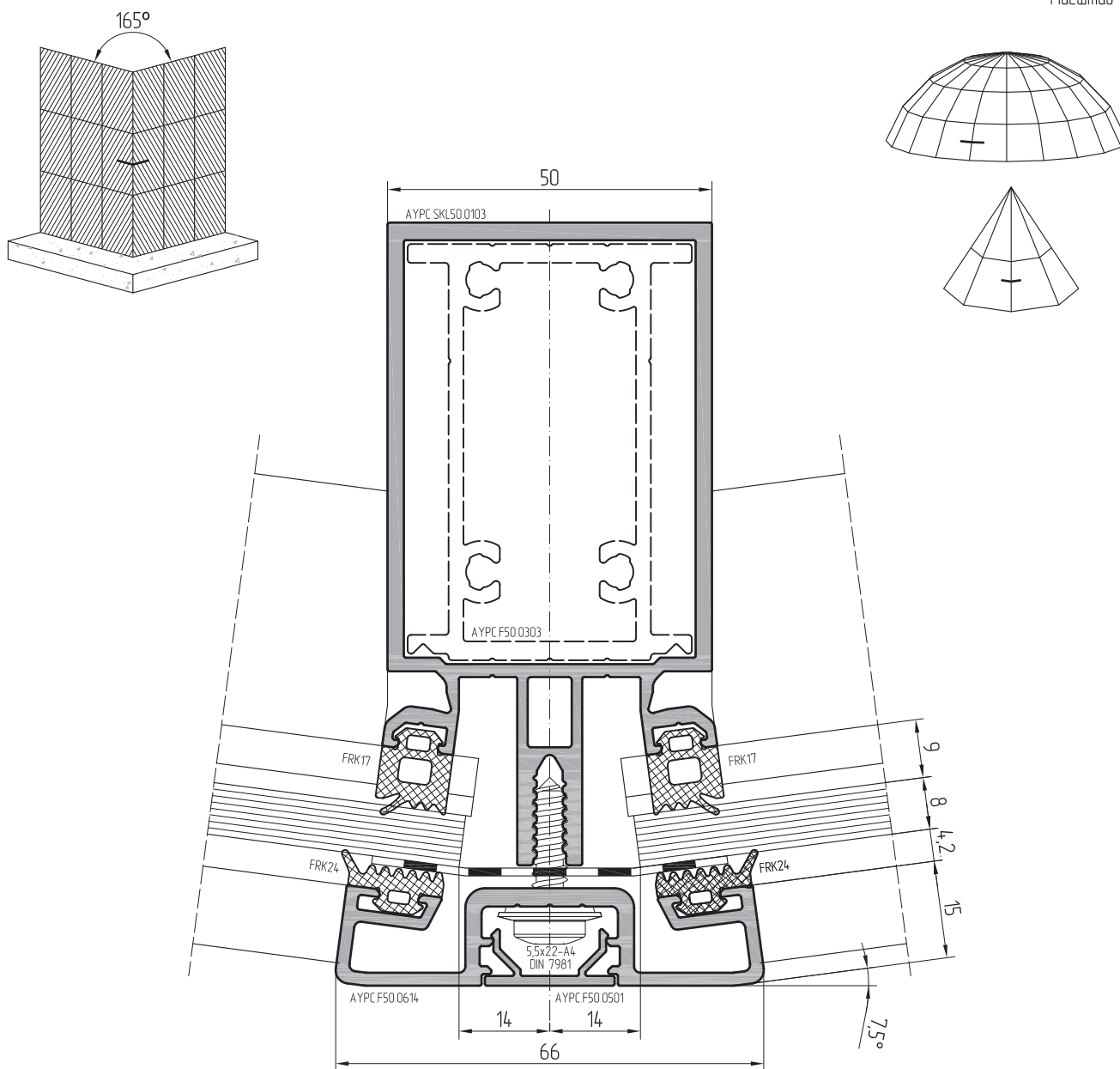




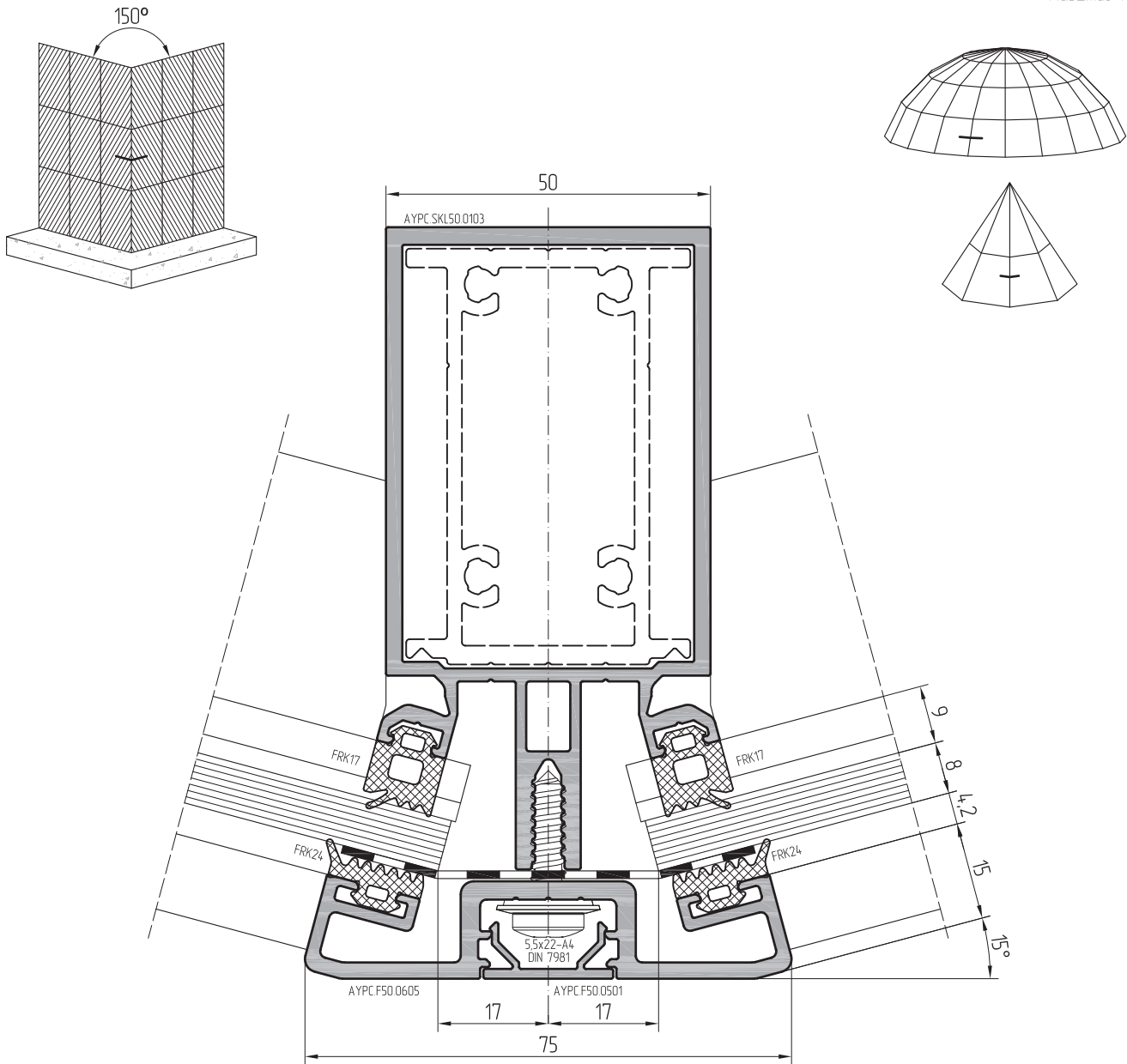
Масштаб 1:1

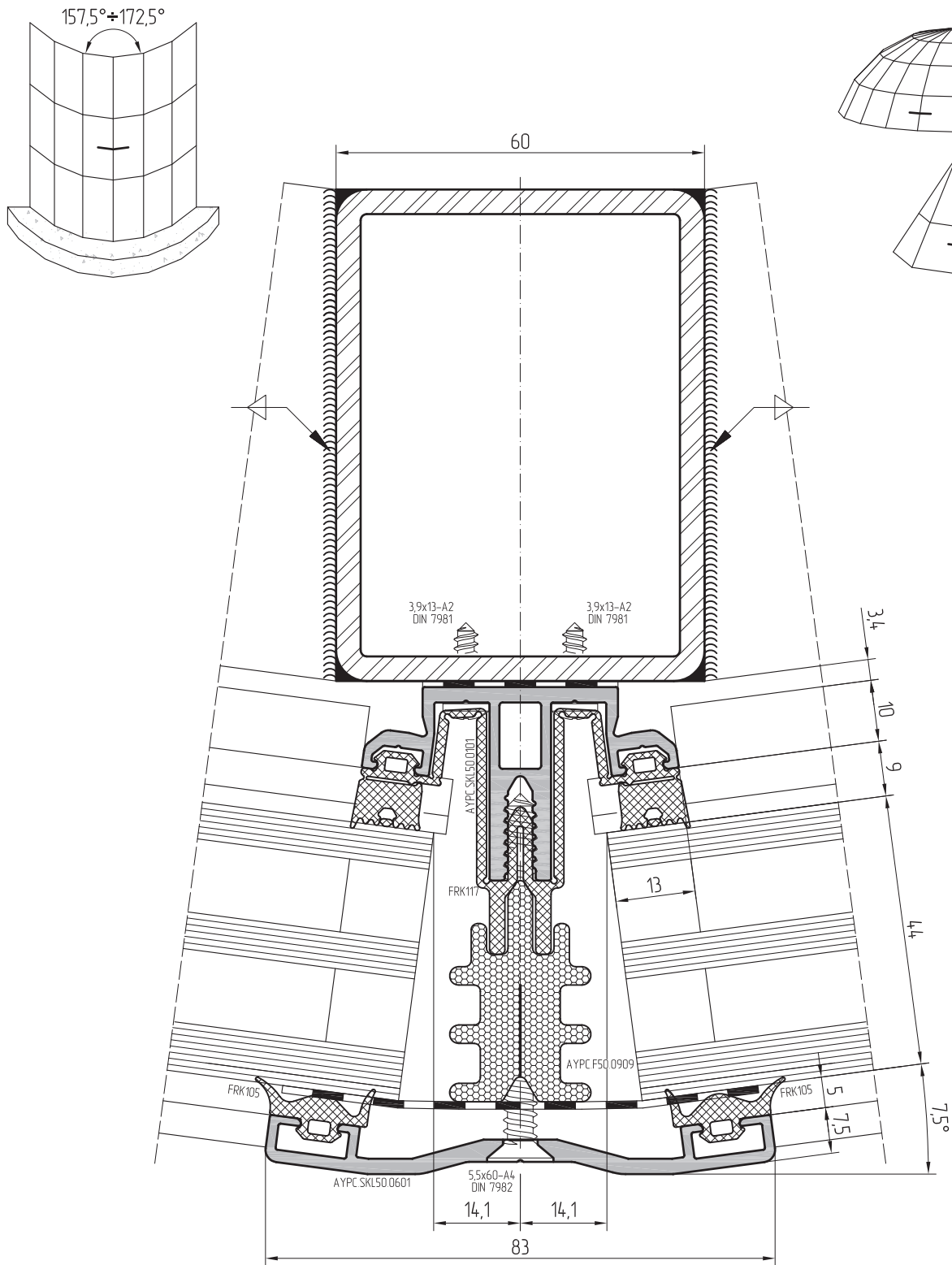


Масштаб 1:1

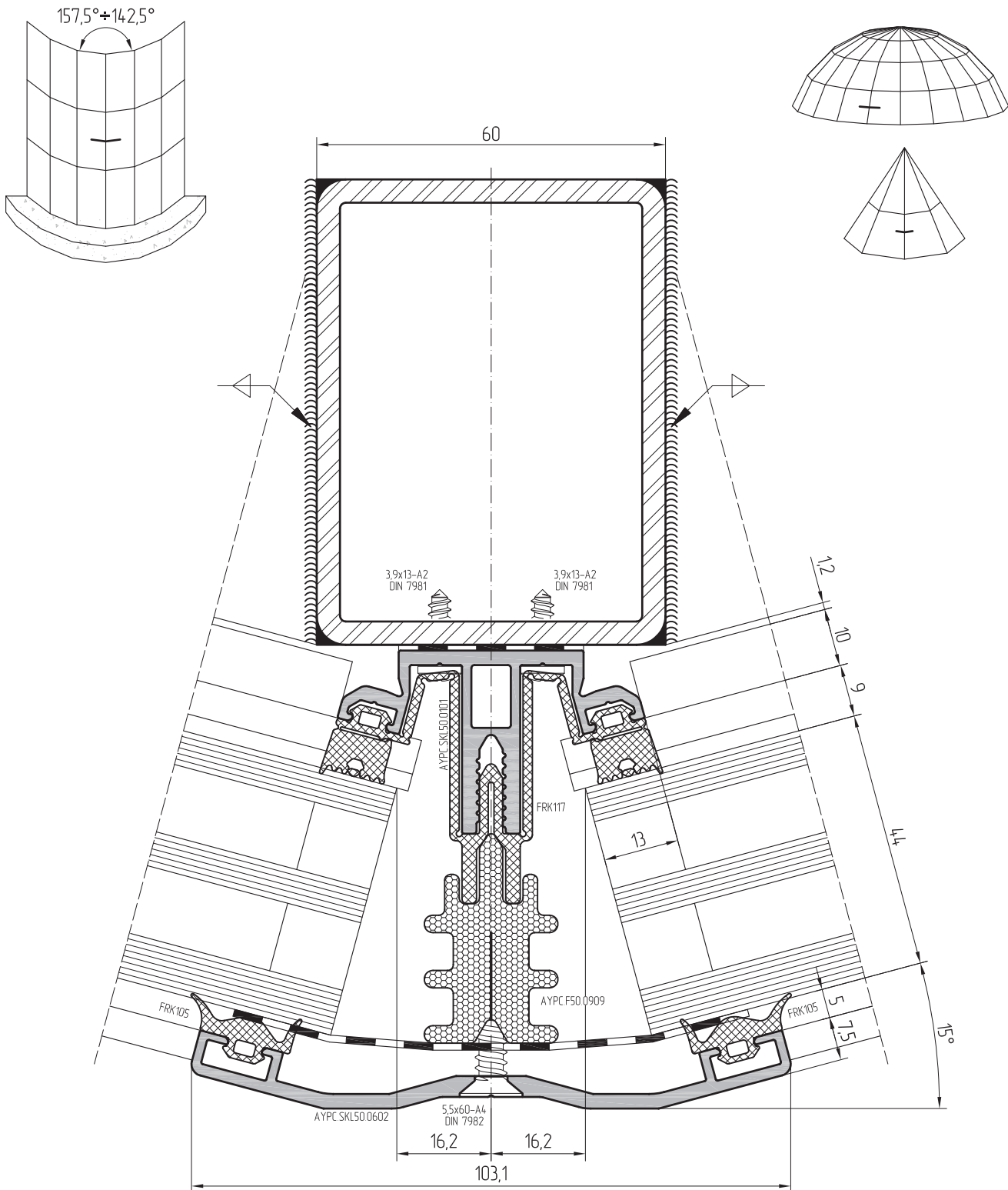


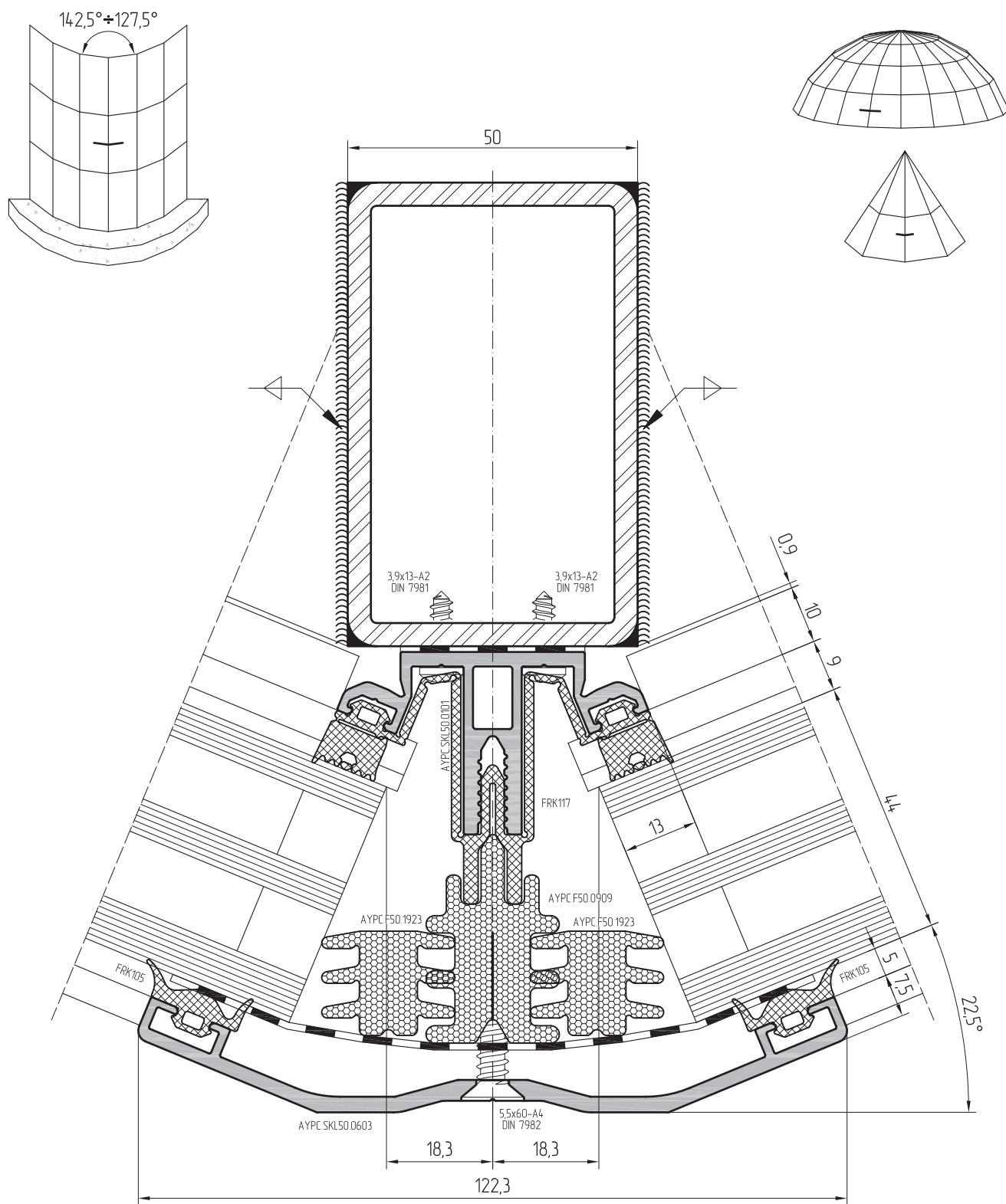
Масштаб 1:1



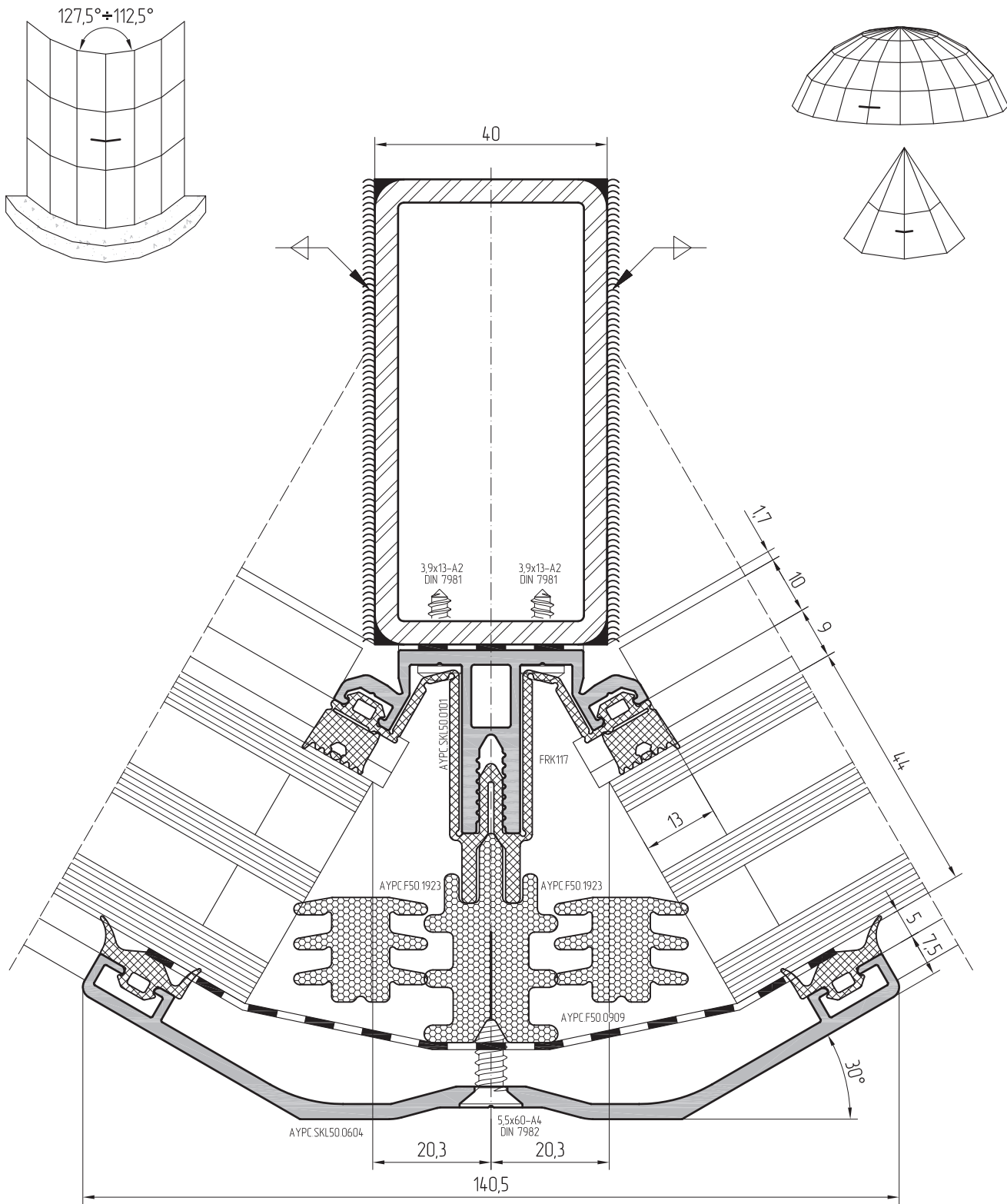


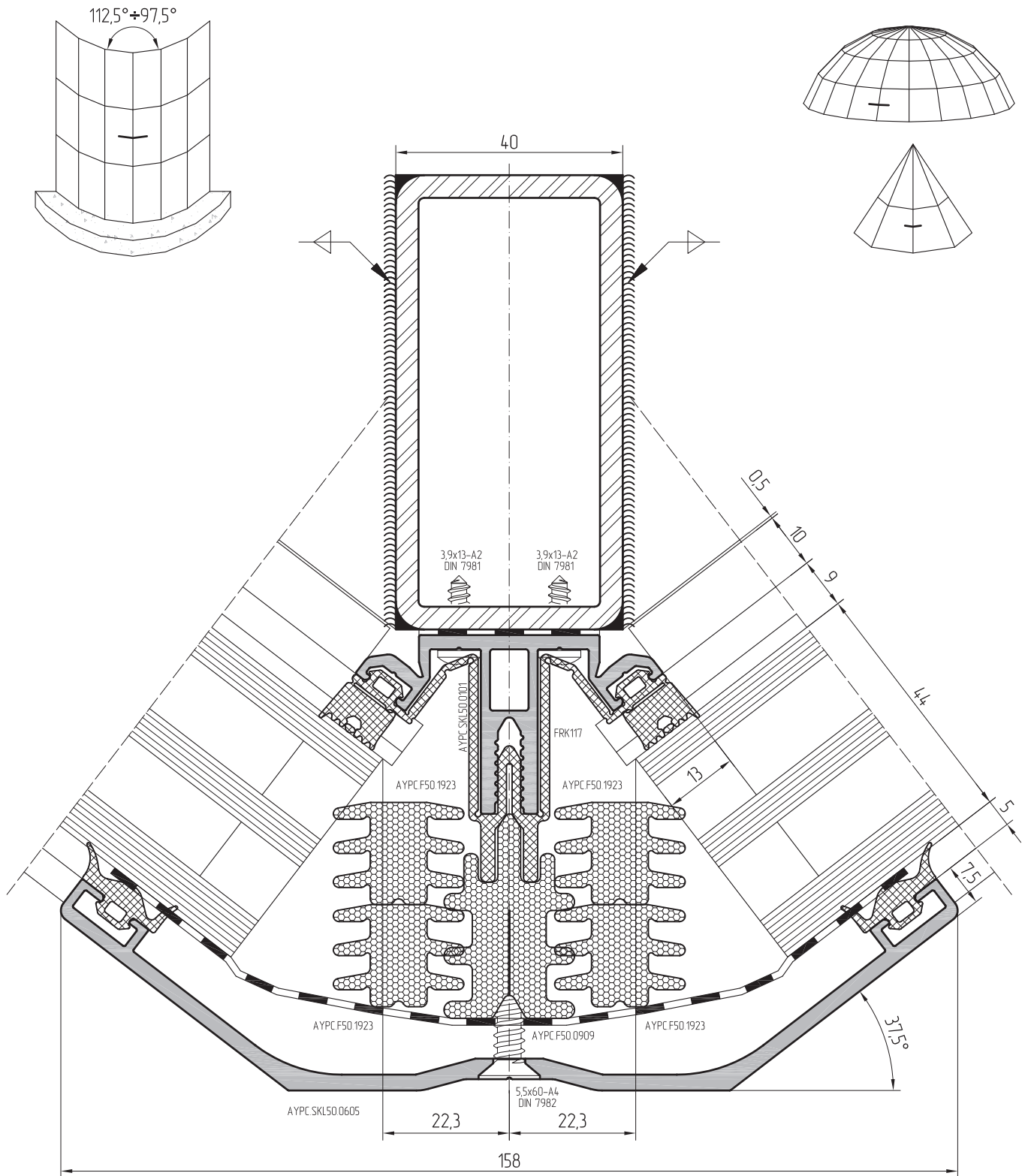
Масштаб 1:1



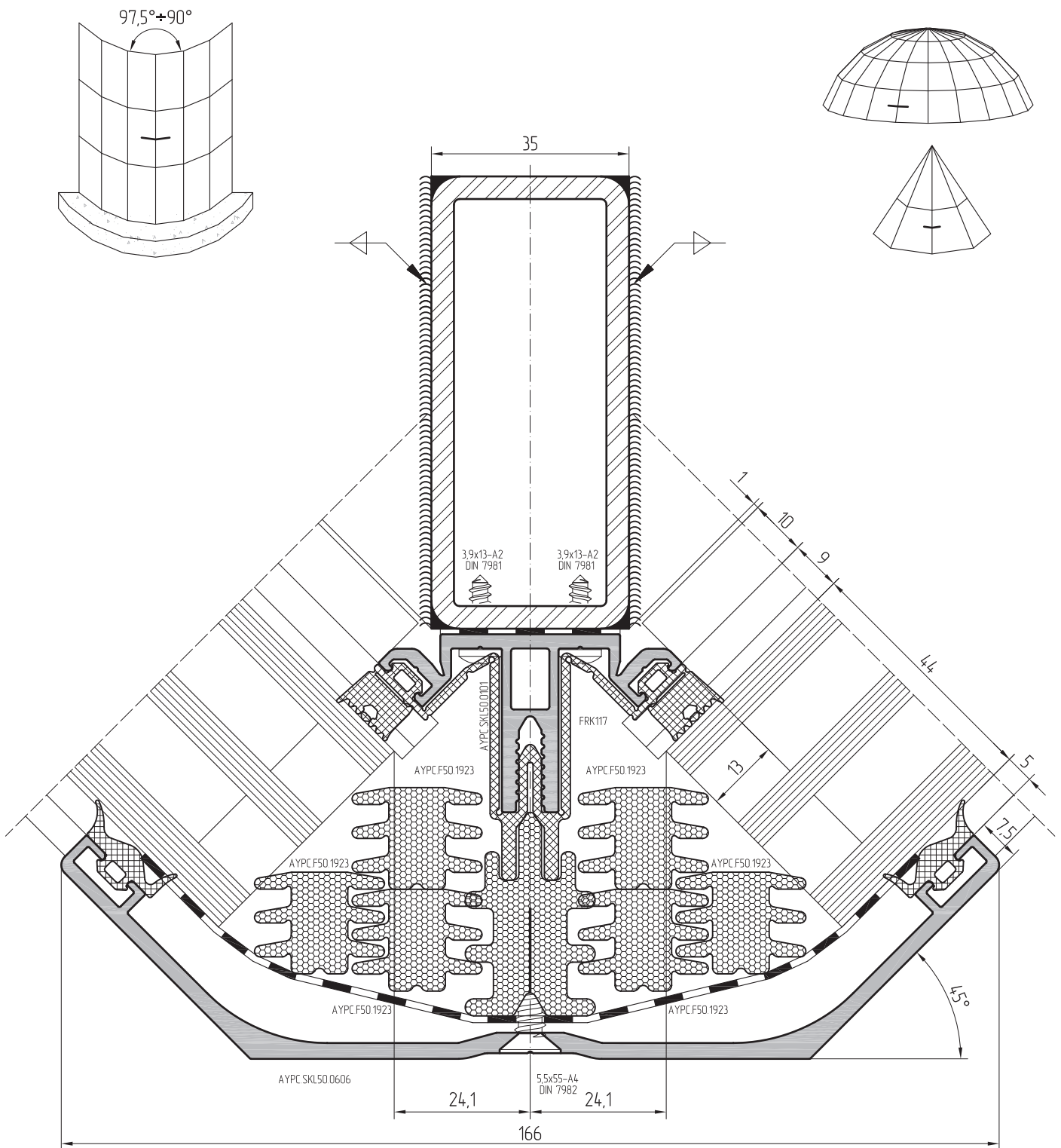


Масштаб 1:1





Масштаб 1:1



01

02

03

04

05

06

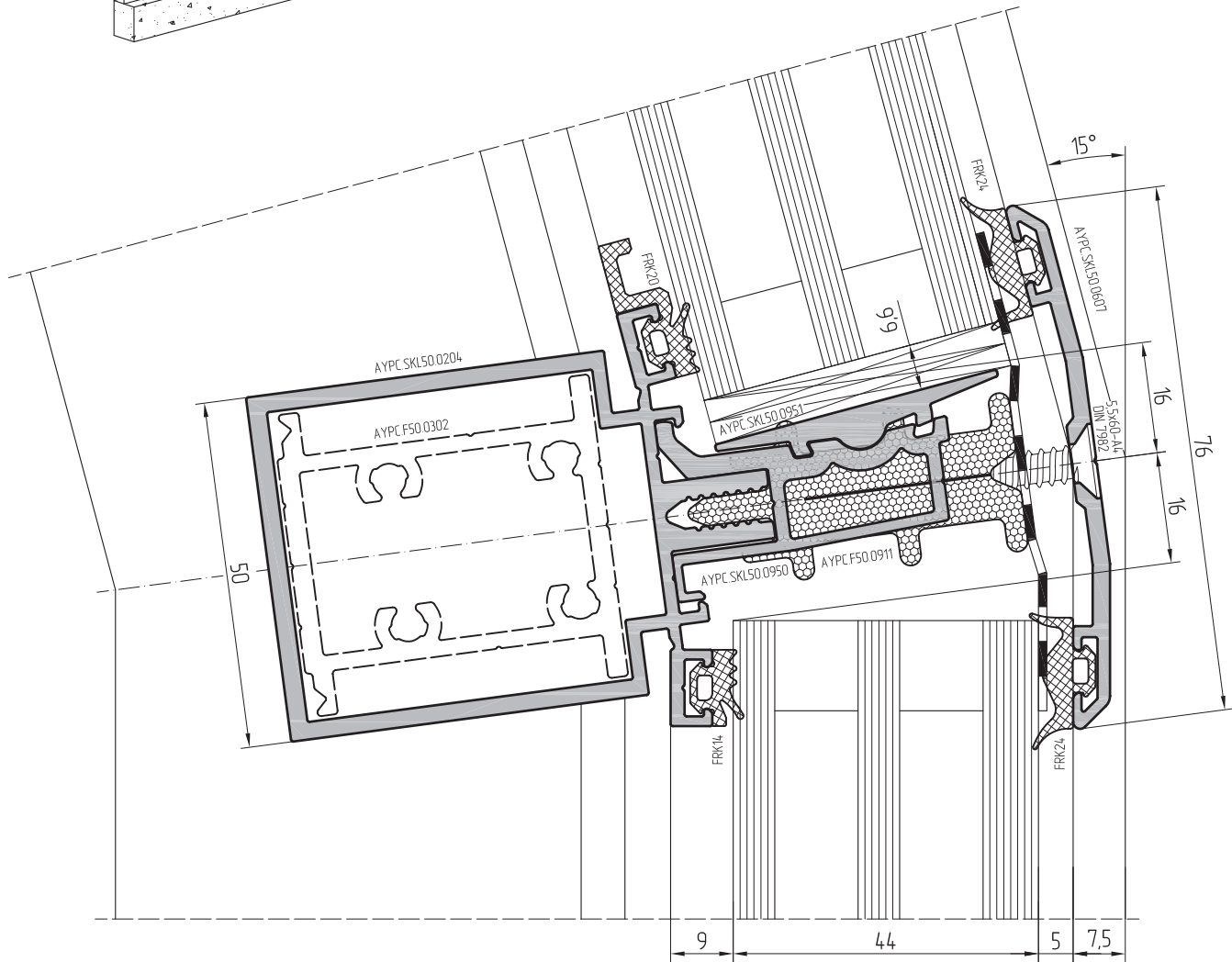
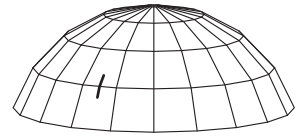
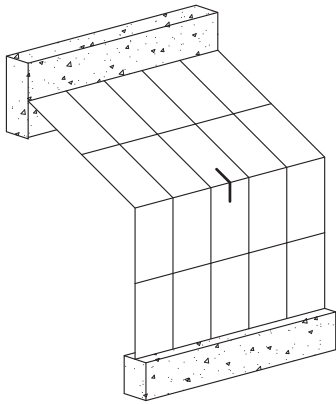
07

08

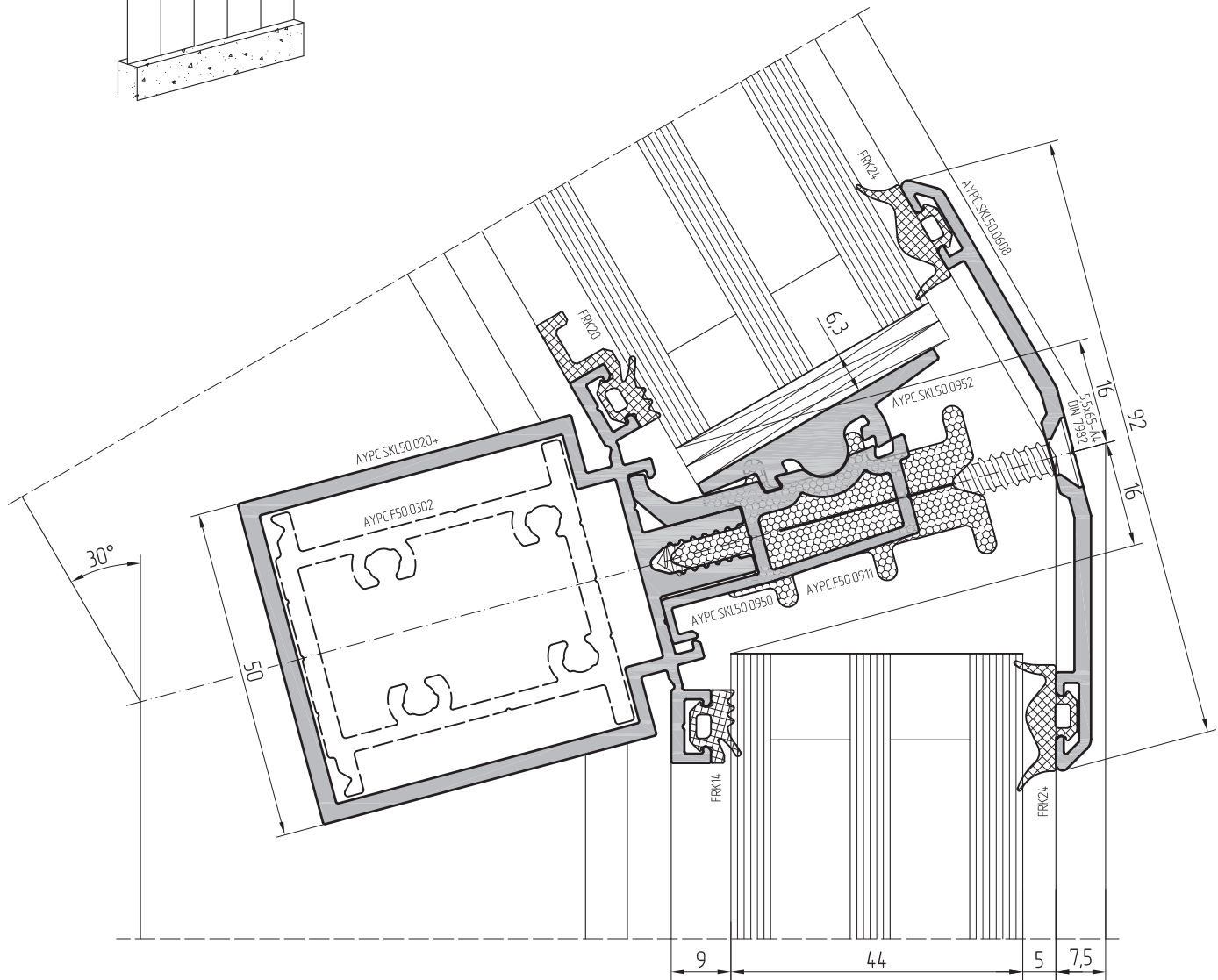
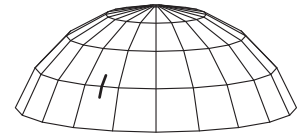
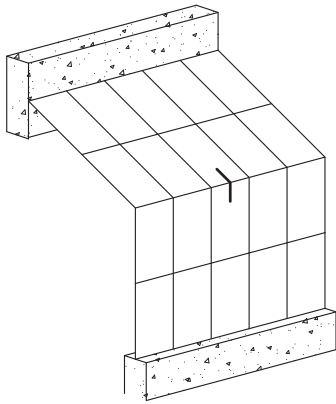
09

10

11



Масштаб 1:1



01

02

03

04

05

06

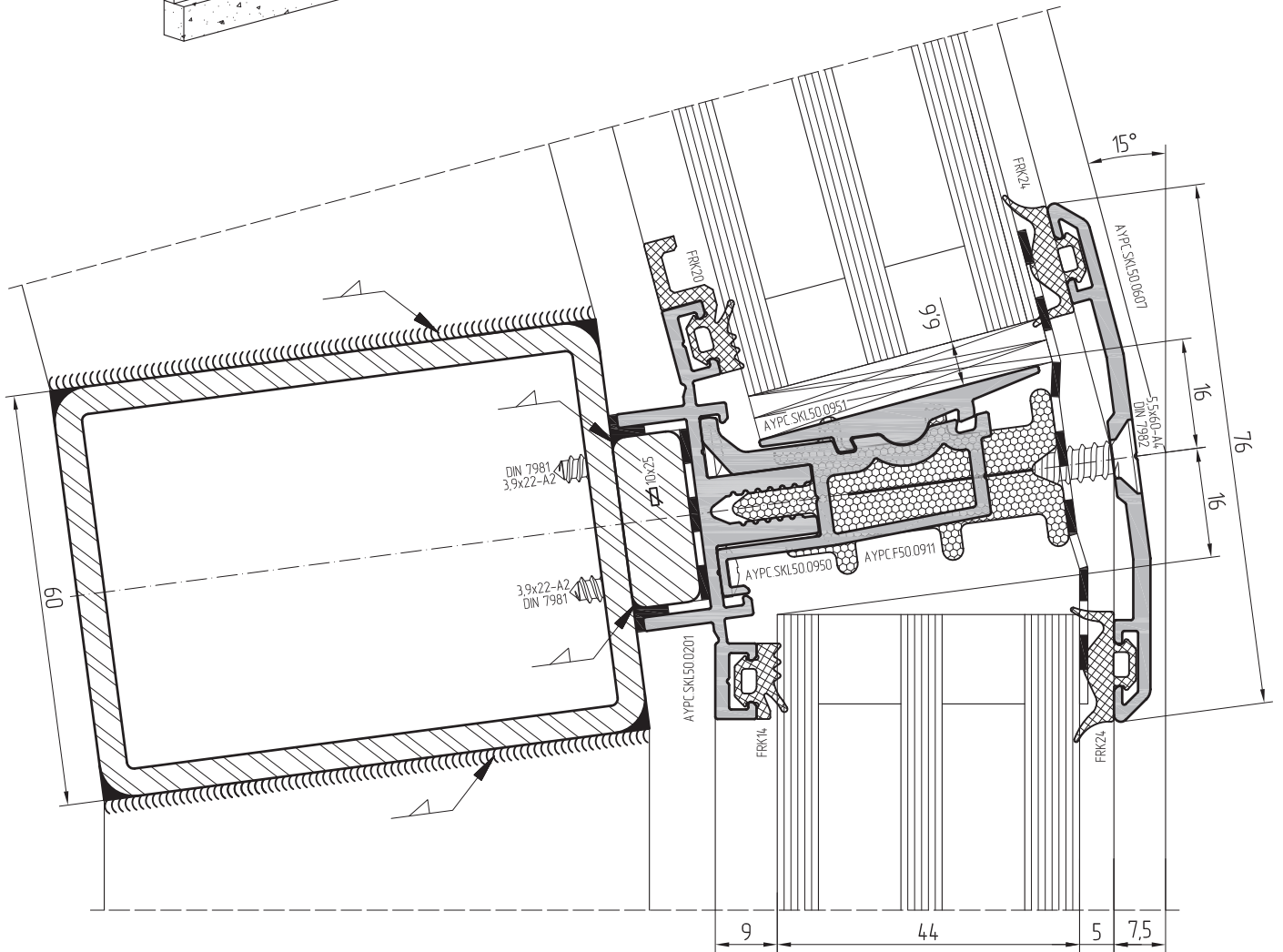
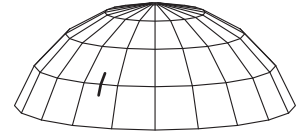
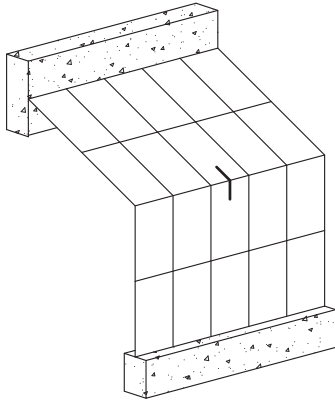
07

08

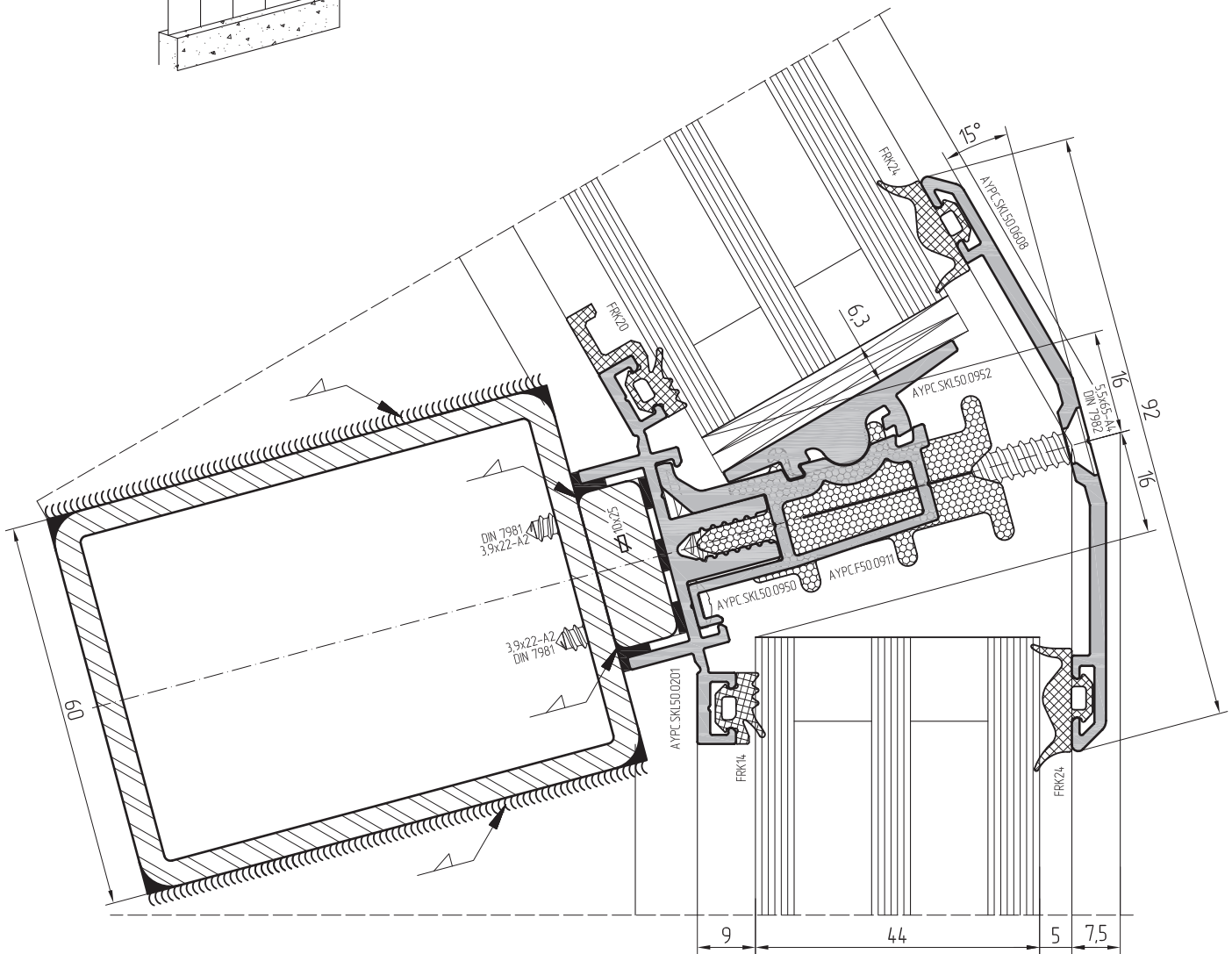
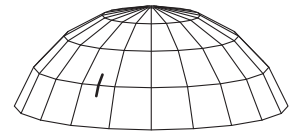
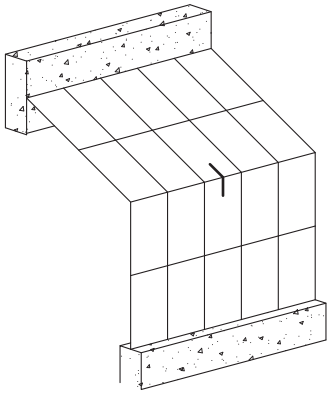
09

10

11



Масштаб 1:1



01

02

03

04

05

06

07

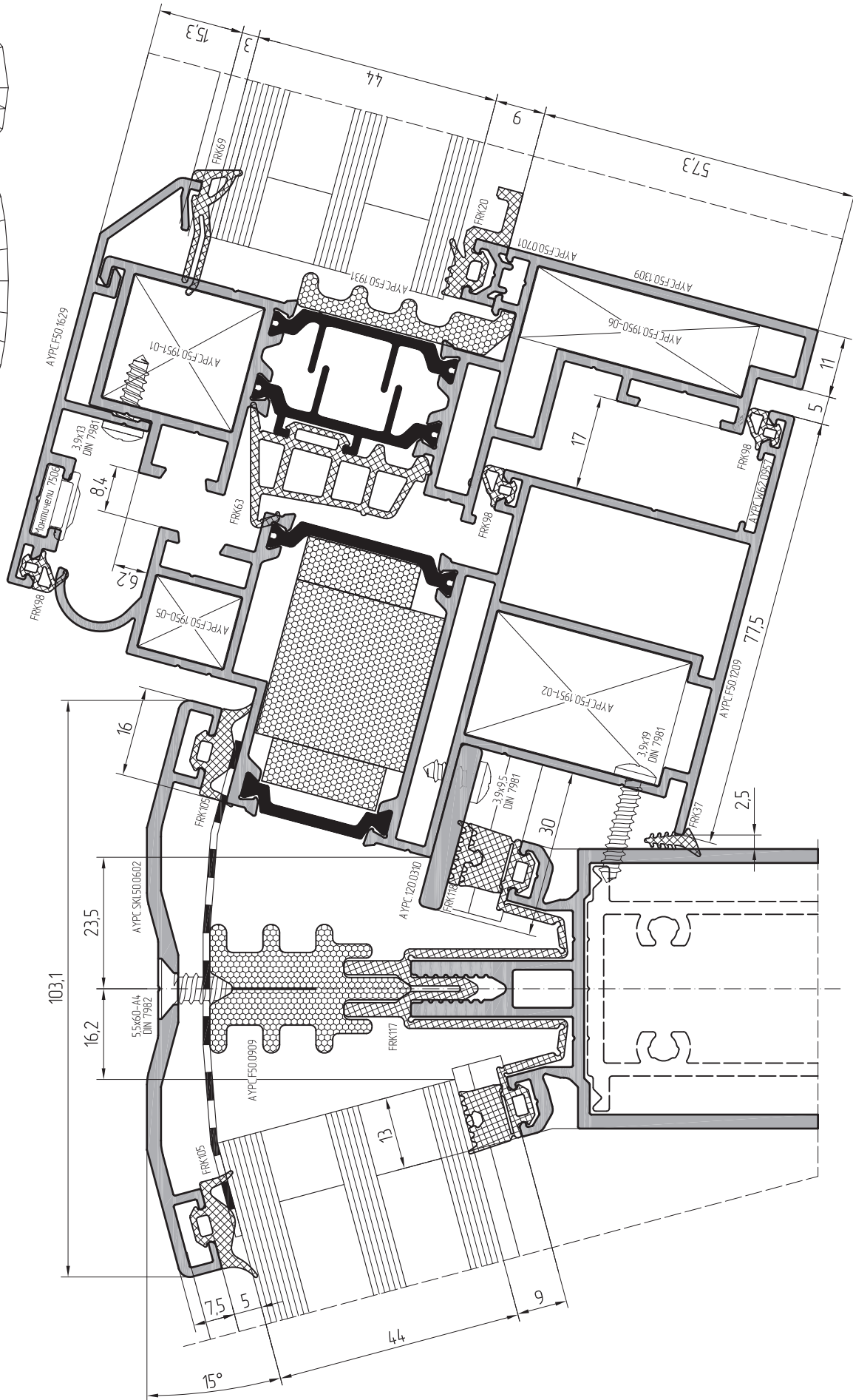
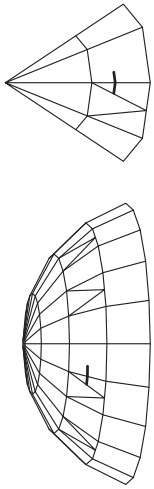
08

09

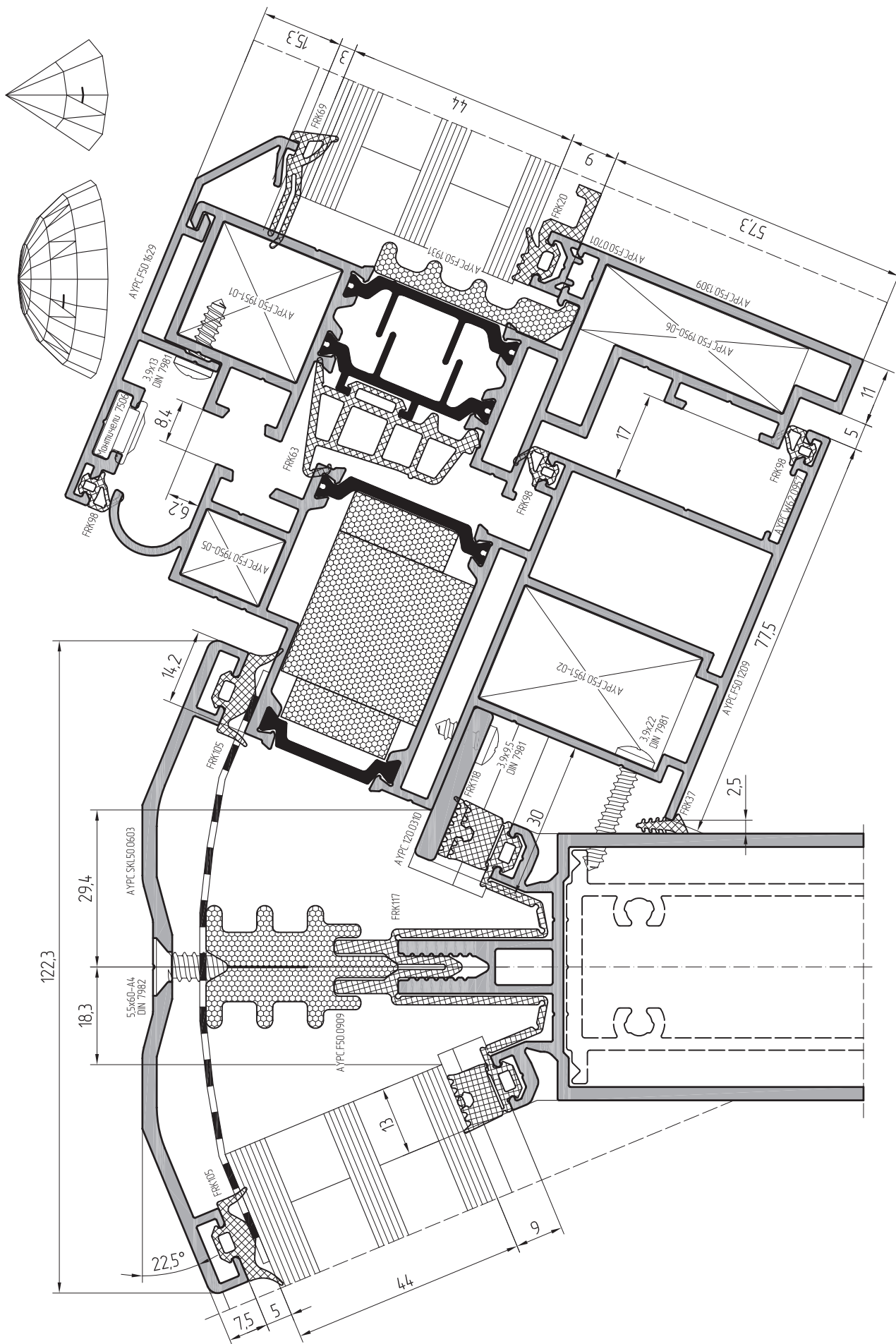
10

11

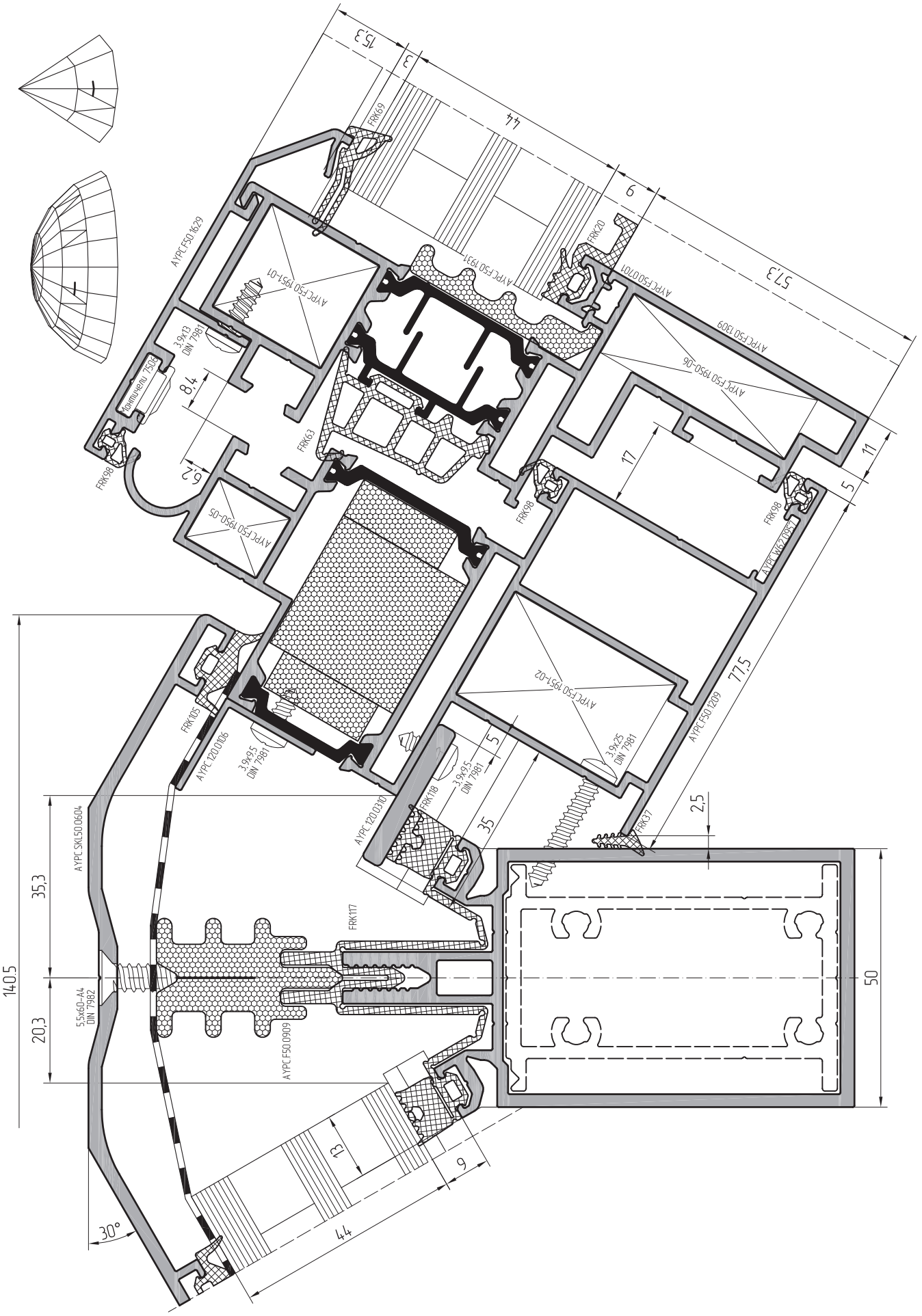
Масштаб 1:1

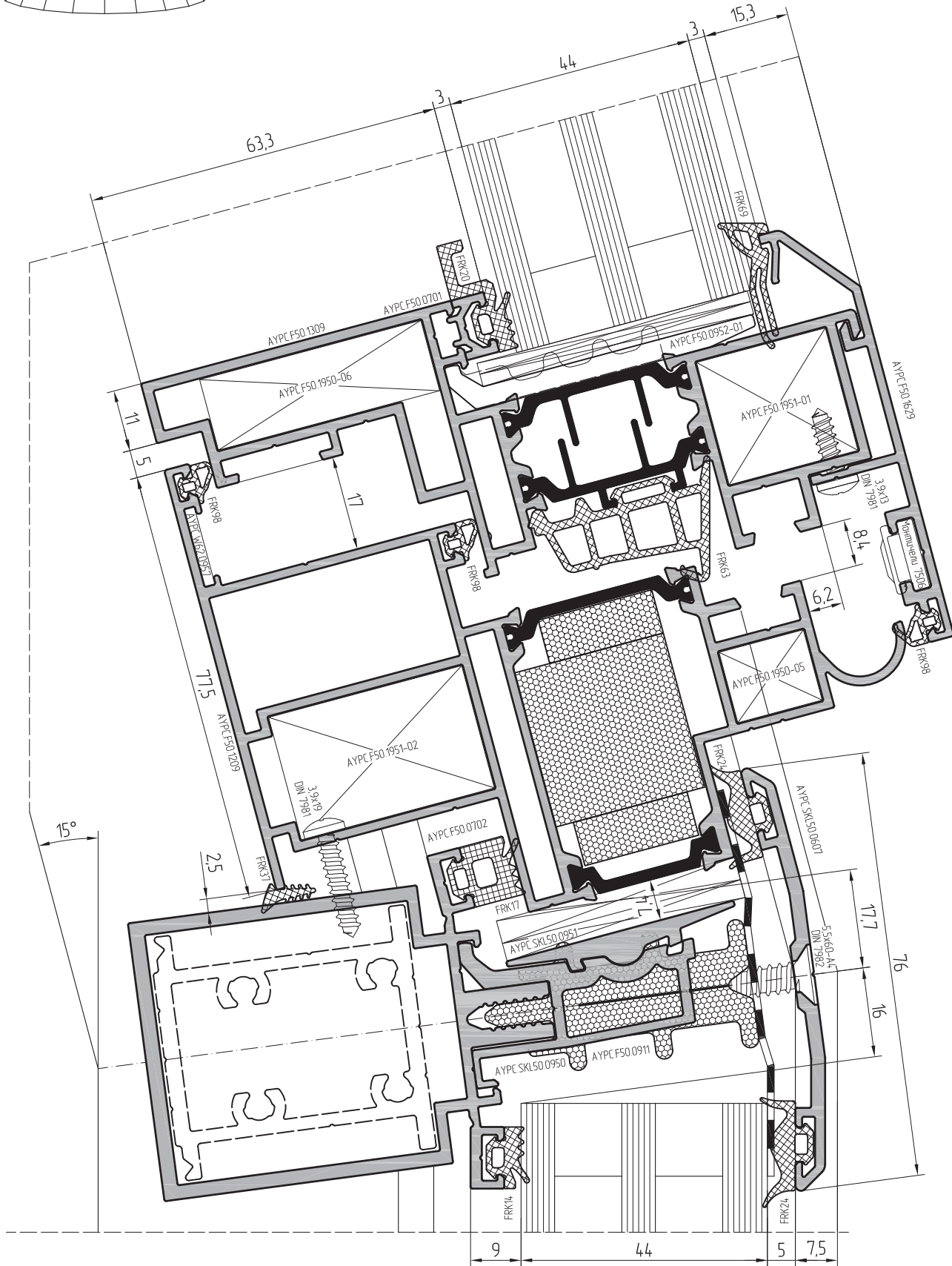
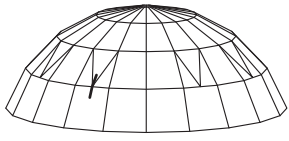


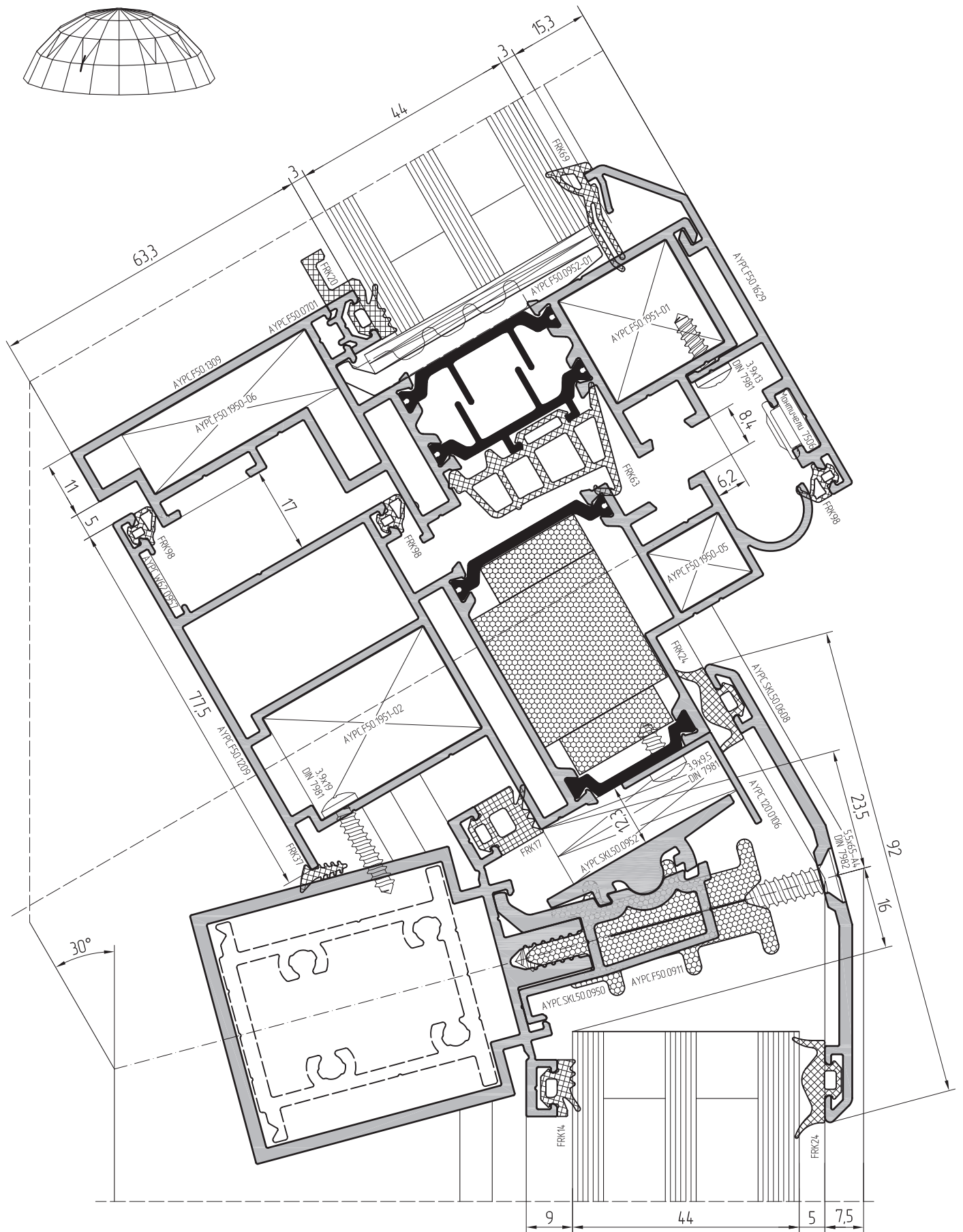
Масштаб 1:1

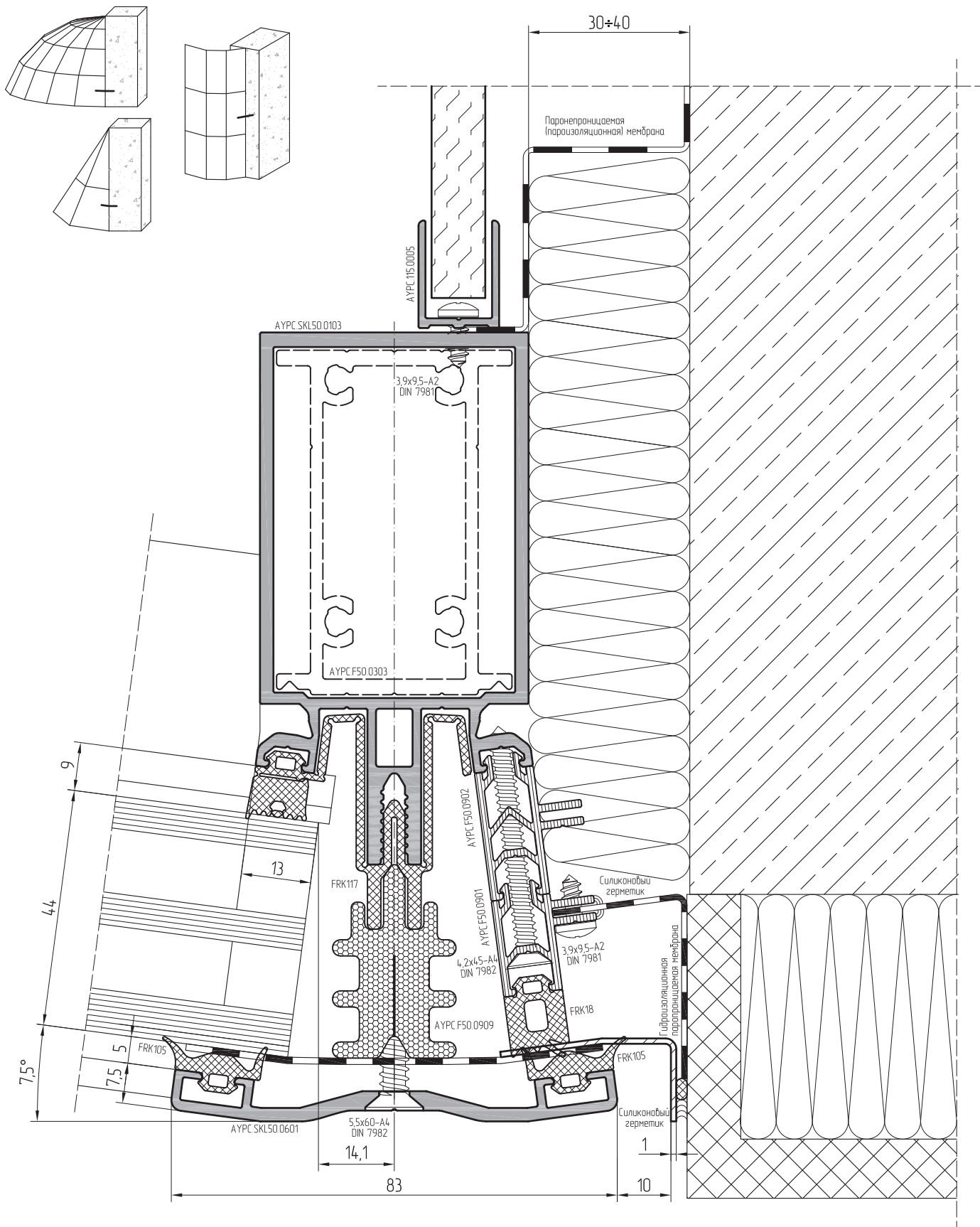


Масштаб 1:1

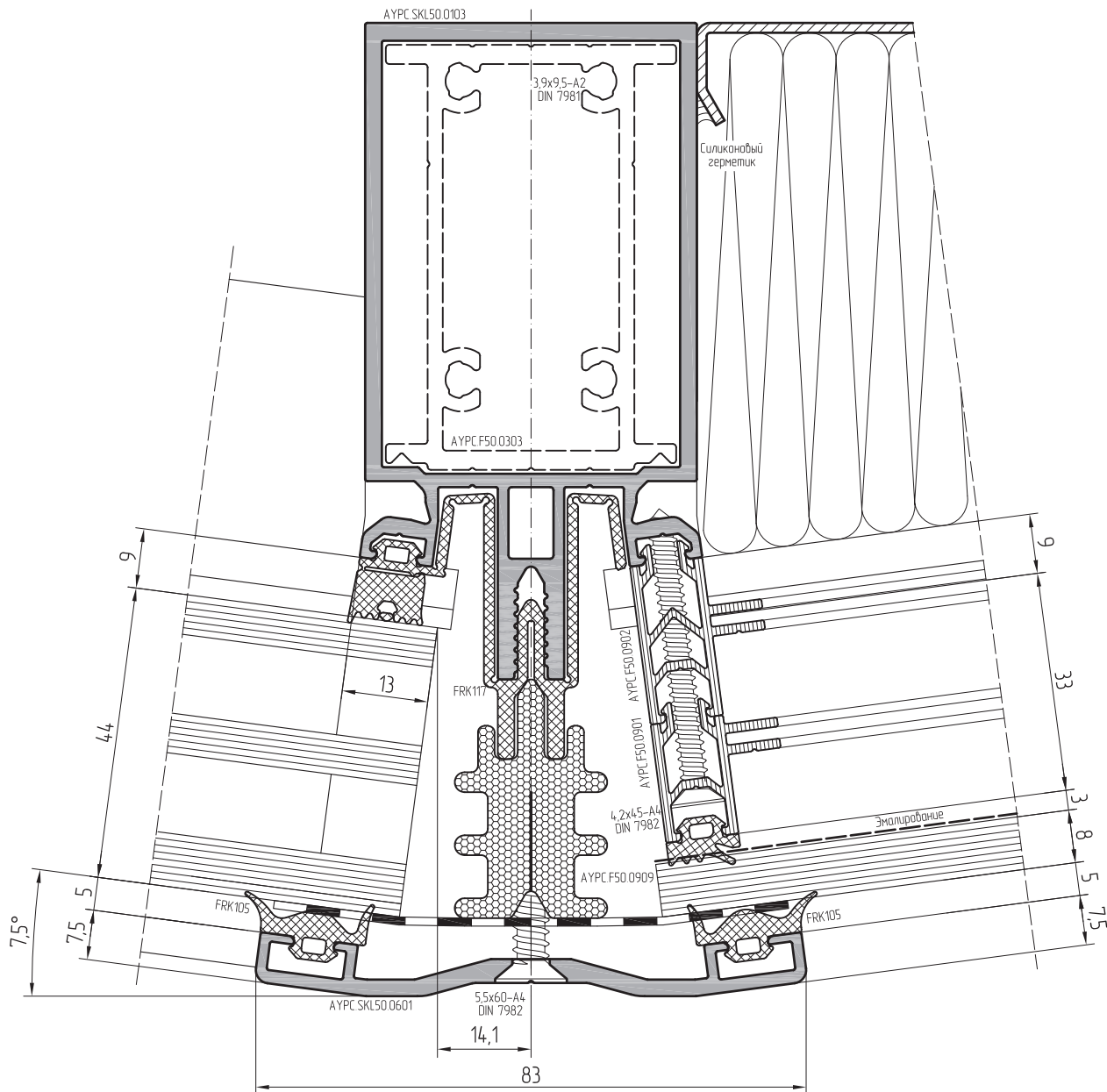
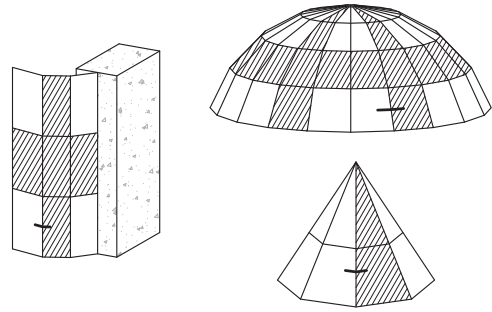




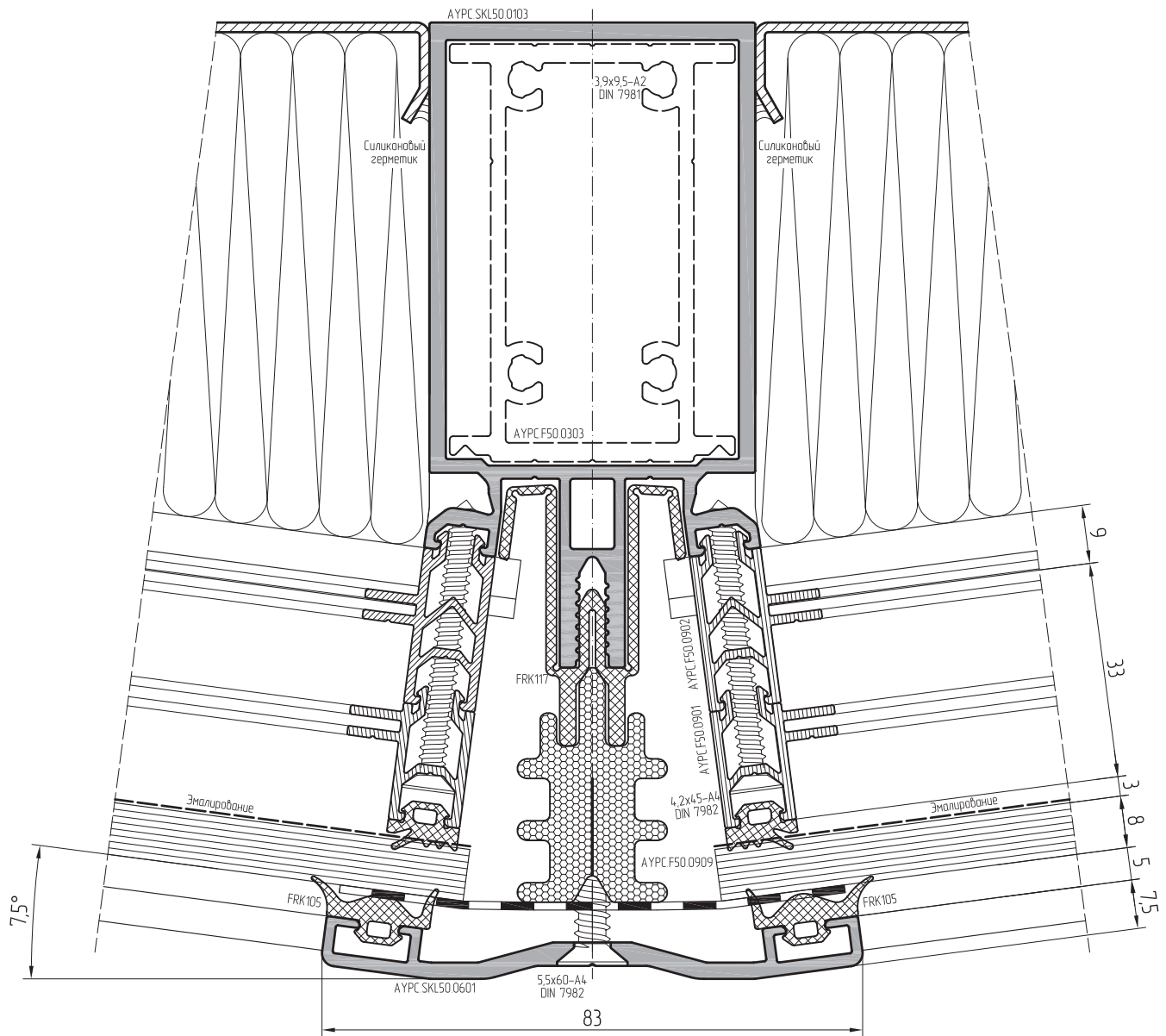
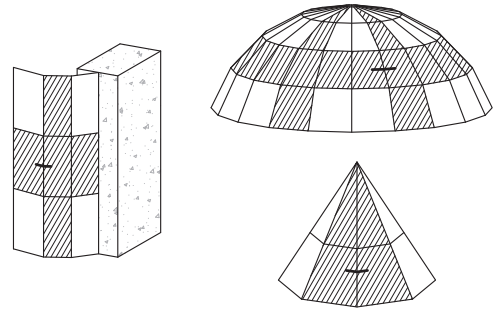


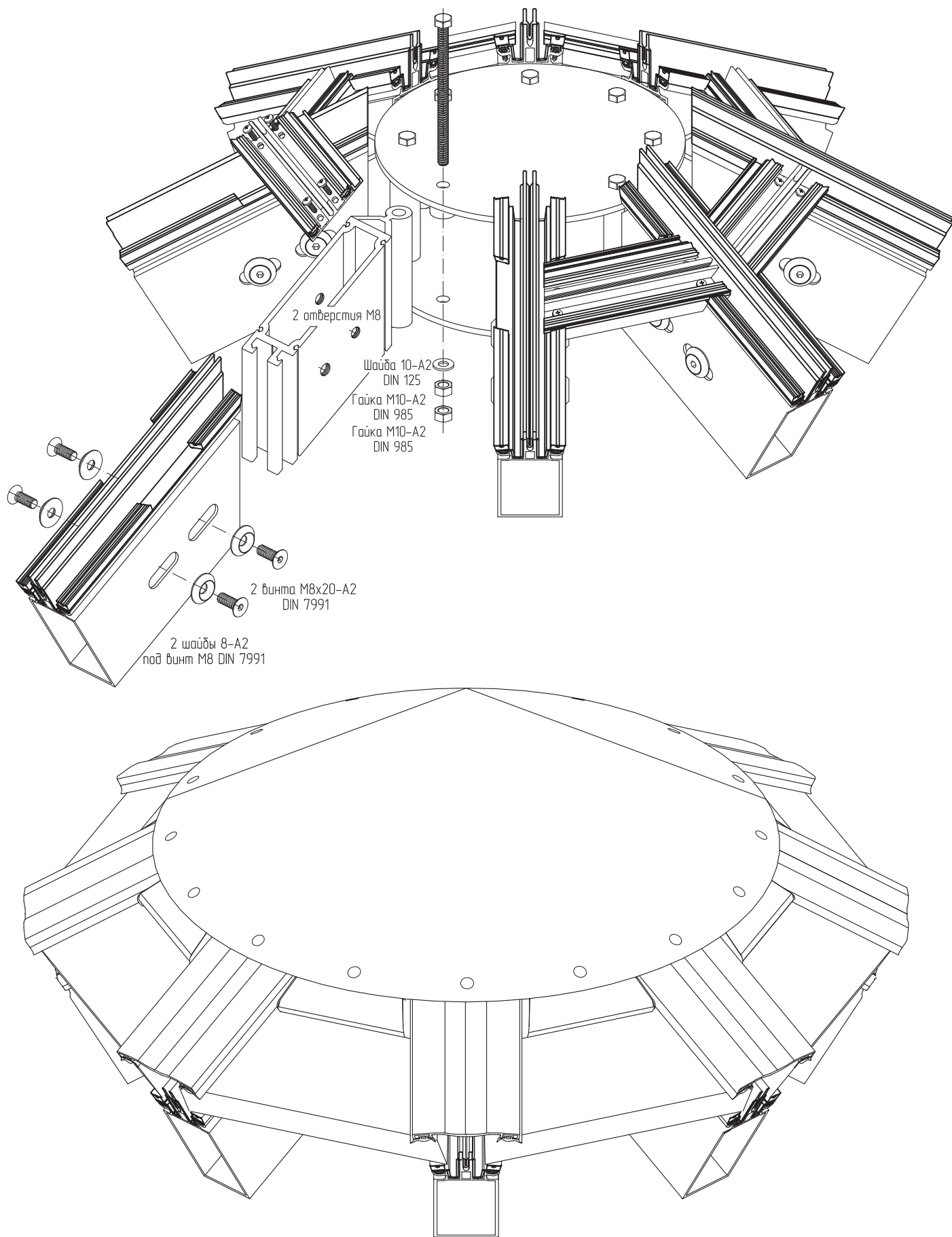


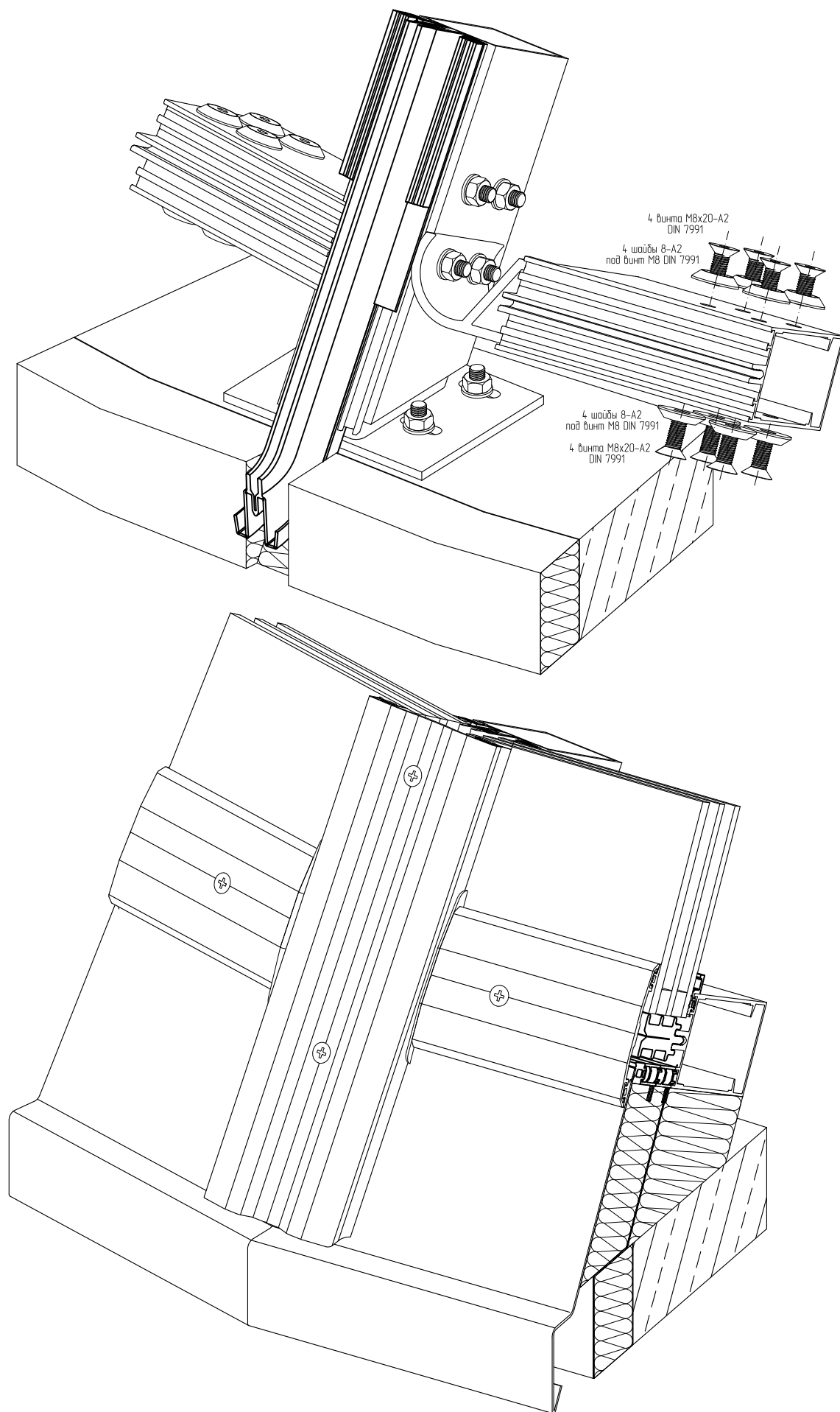
Масштаб 1:1

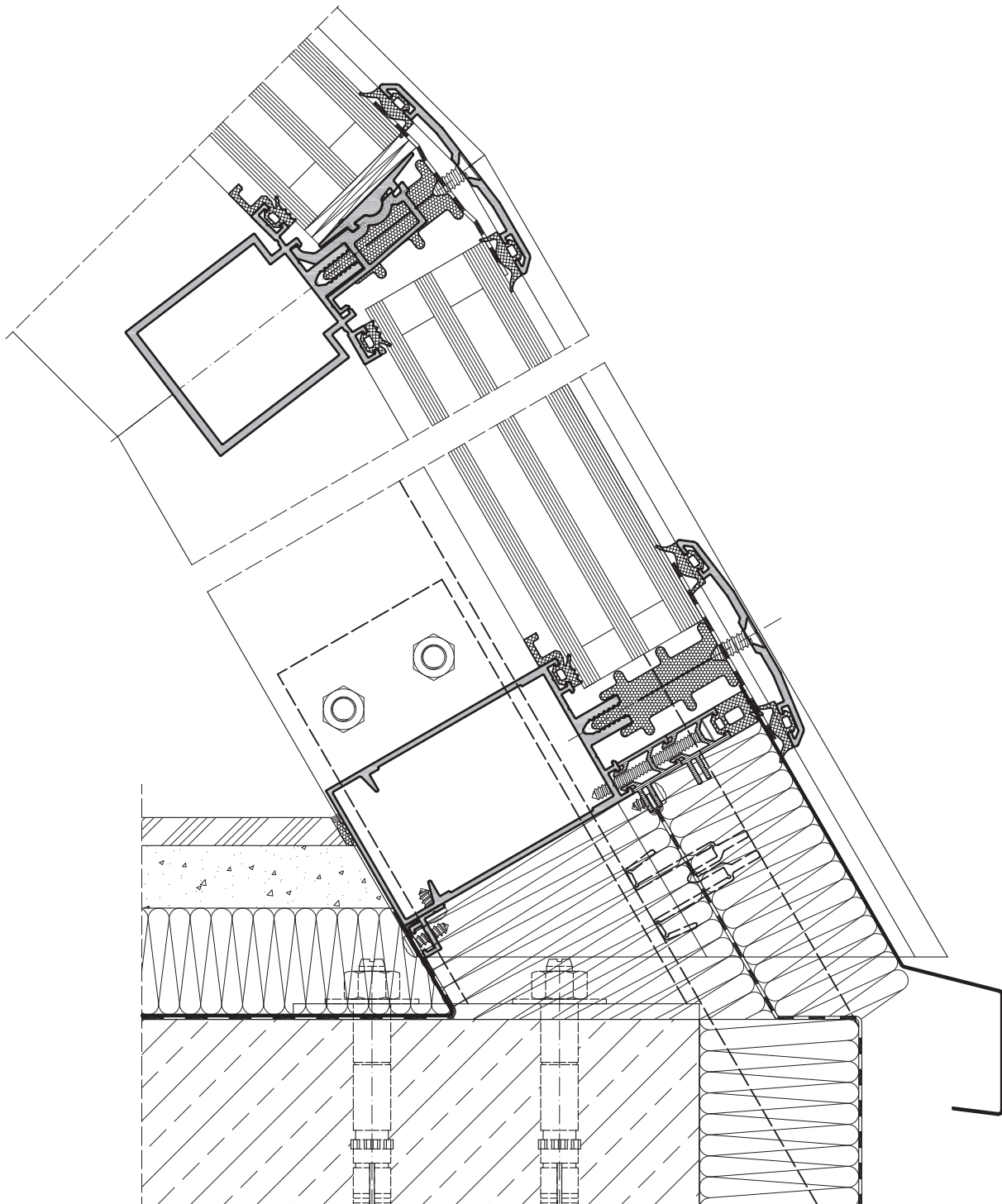


Масштаб 1:1







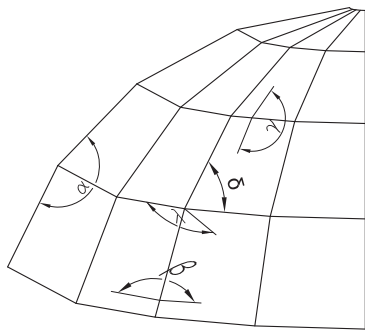




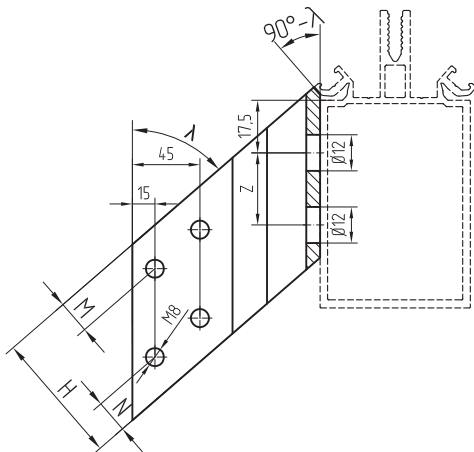
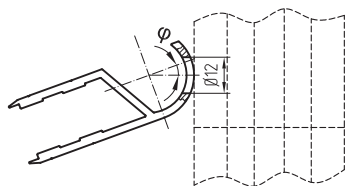
ALUTECH ALT SKL50
КУПОЛЬНО-КРЫШНАЯ
СИСТЕМА

СБОРКА И УСТАНОВКА

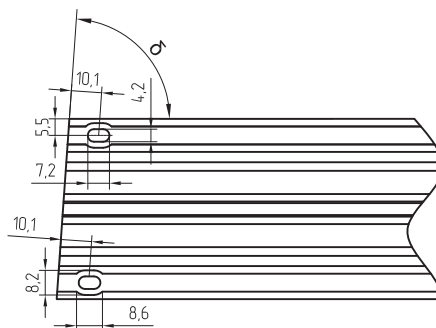
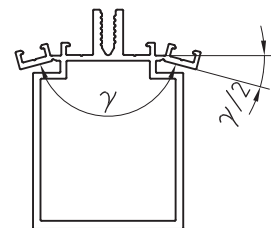
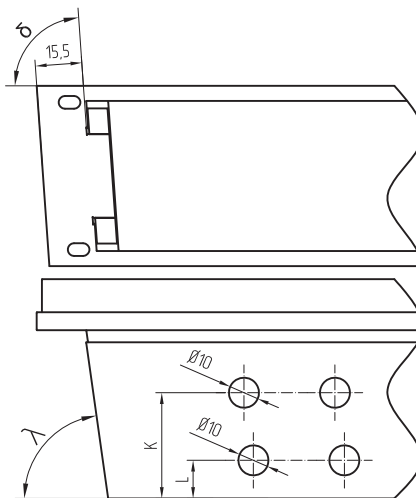
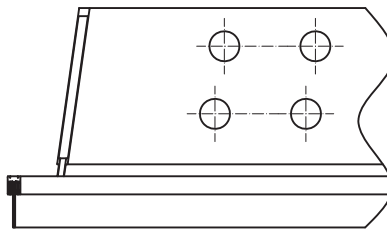
Обработка элемента сухарного, изготовленного из профиля АУРС.F50.6005 и профиля ризеля



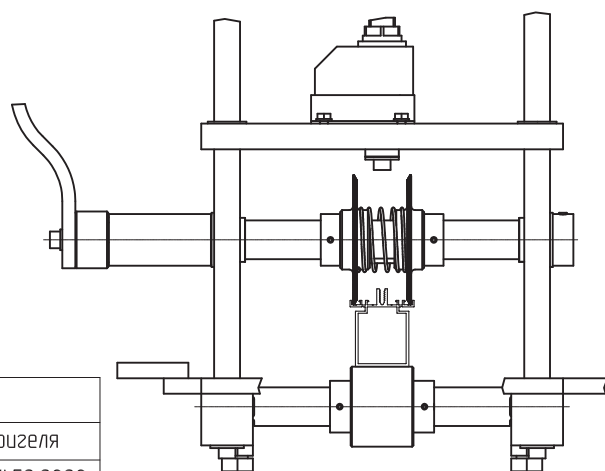
Элемент сухарный
(артикул профиля АУРС.F50.6005)



Профиль ризеля

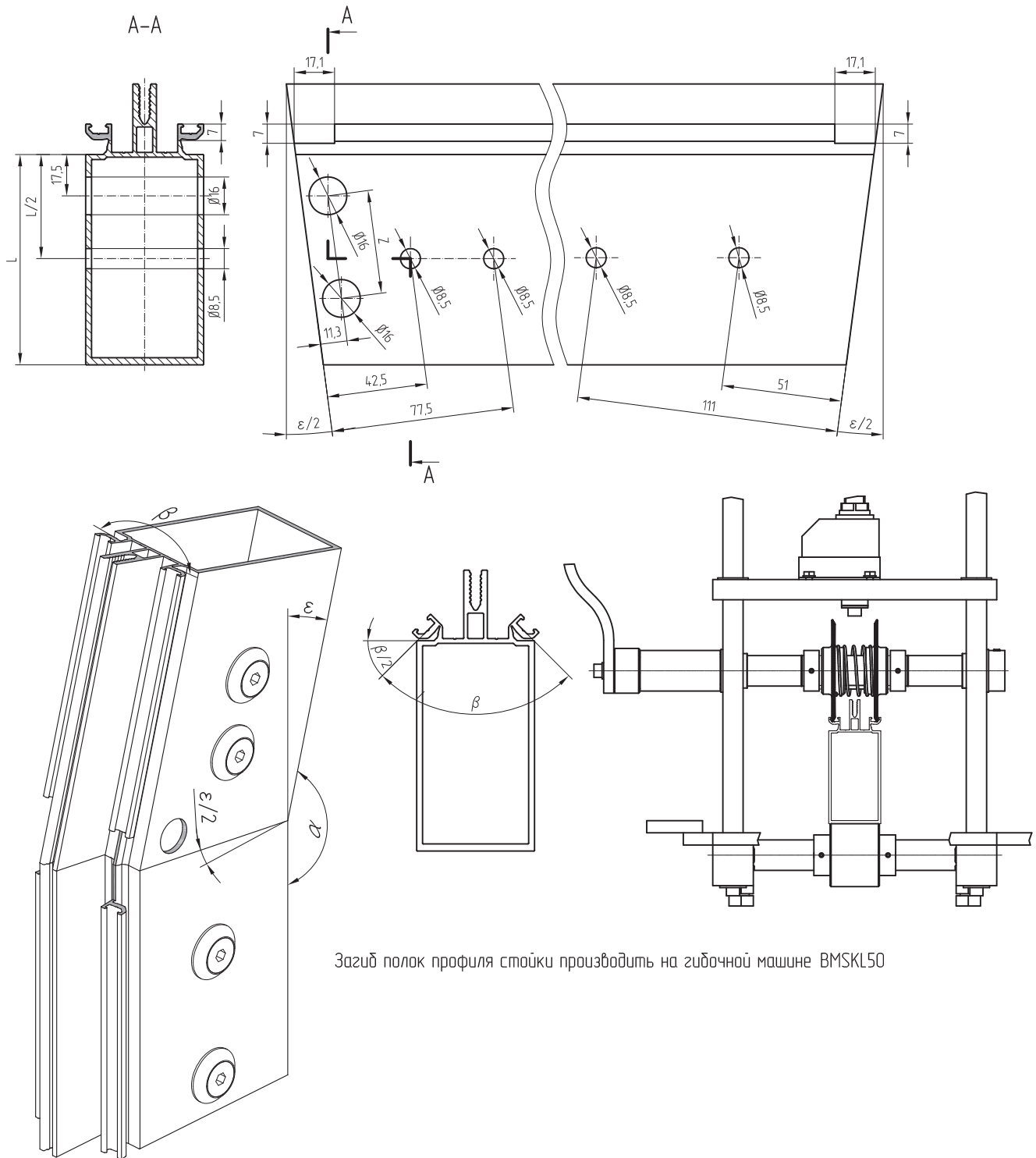


Загиб полок профиля ризеля производить на гибочной машине BMSKL50



Элемент сухарный, изготовленный из профиля АУРС.F50.6005					
Ширина Н, мм	М, мм	Н, мм	К, мм	Л, мм	Для ризеля
26	13	-	19	-	АУРС.SKЛ50.0202
44	22	-	28	-	АУРС.SKЛ50.0203
62	16	16	22	52	АУРС.SKЛ50.0204
82	16	16	22	72	АУРС.SKЛ50.0205
102	16	16	22	92	АУРС.SKЛ50.0206
122	16	16	22	112	АУРС.SKЛ50.0207

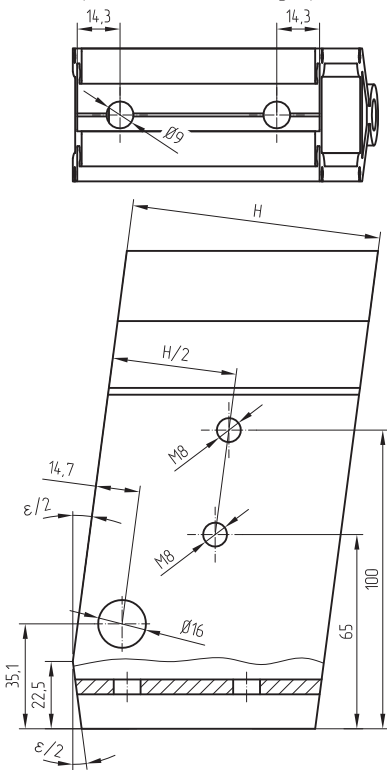
Обработка профиля стойки



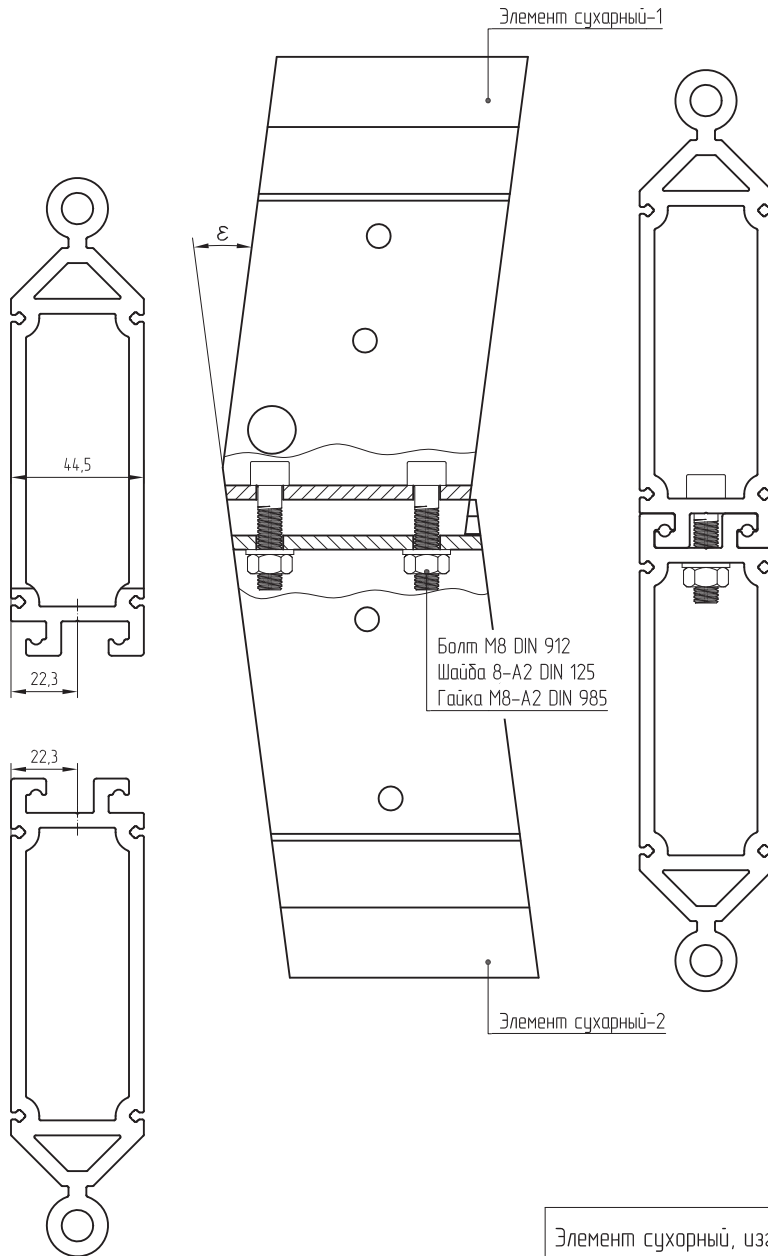
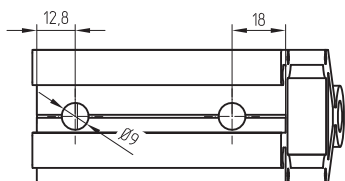
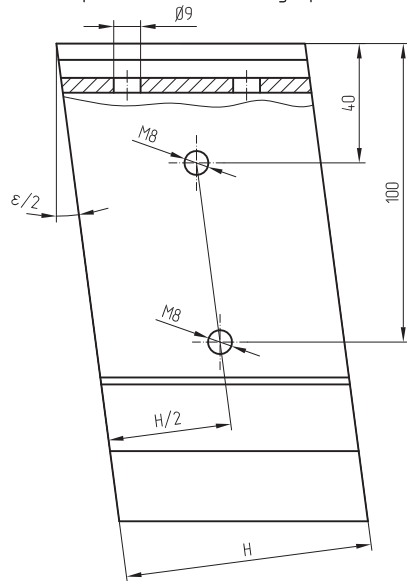
Загиб полок профиля стойки производить на гибочной машине BMSKL50

Обработка и сборка элементов сухарных, изготовленных из профиля АУРС.F50.0406

Обработка элемента сухарного-1

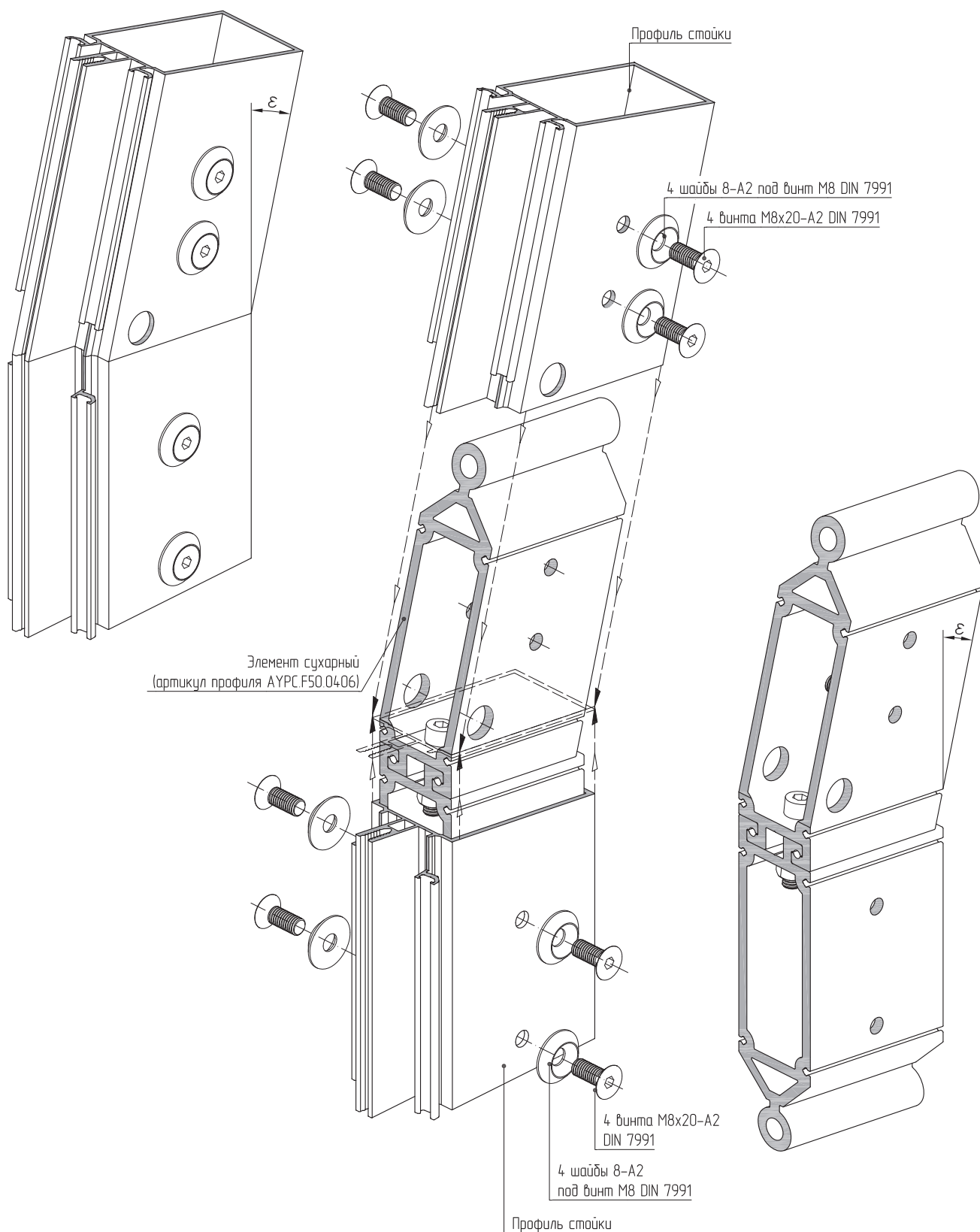


Обработка элемента сухарного-2

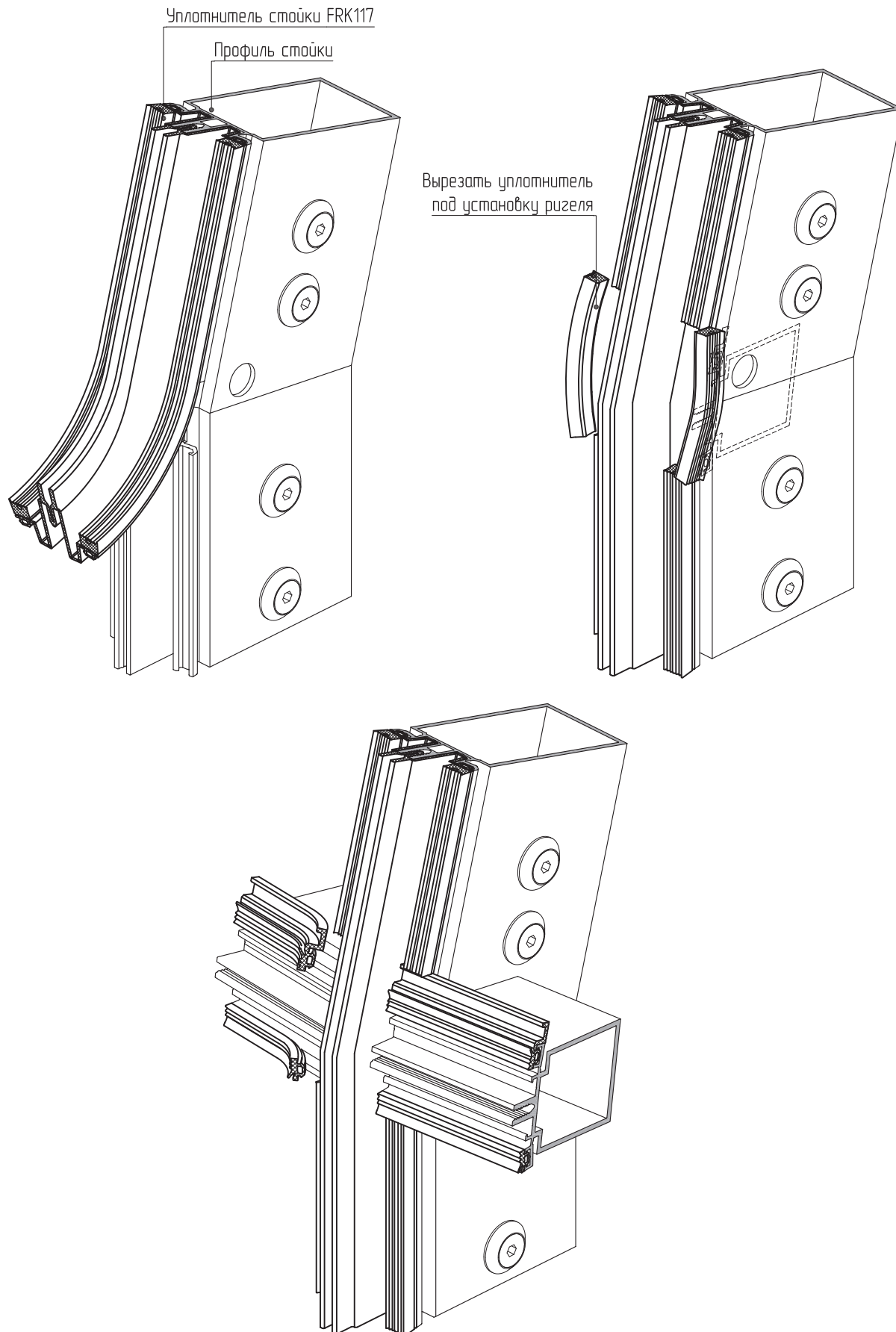


Элемент сухарный, изготовленный из профиля АУРС.F50.0406	
Ширина Н, мм	Для стойки
45,8	АУРС.SKЛ50.0102
63,8	АУРС.SKЛ50.0103
83,5	АУРС.SKЛ50.0104
103,2	АУРС.SKЛ50.0105
123,2	АУРС.SKЛ50.0106
152,6	АУРС.SKЛ50.0107
182	АУРС.SKЛ50.0108

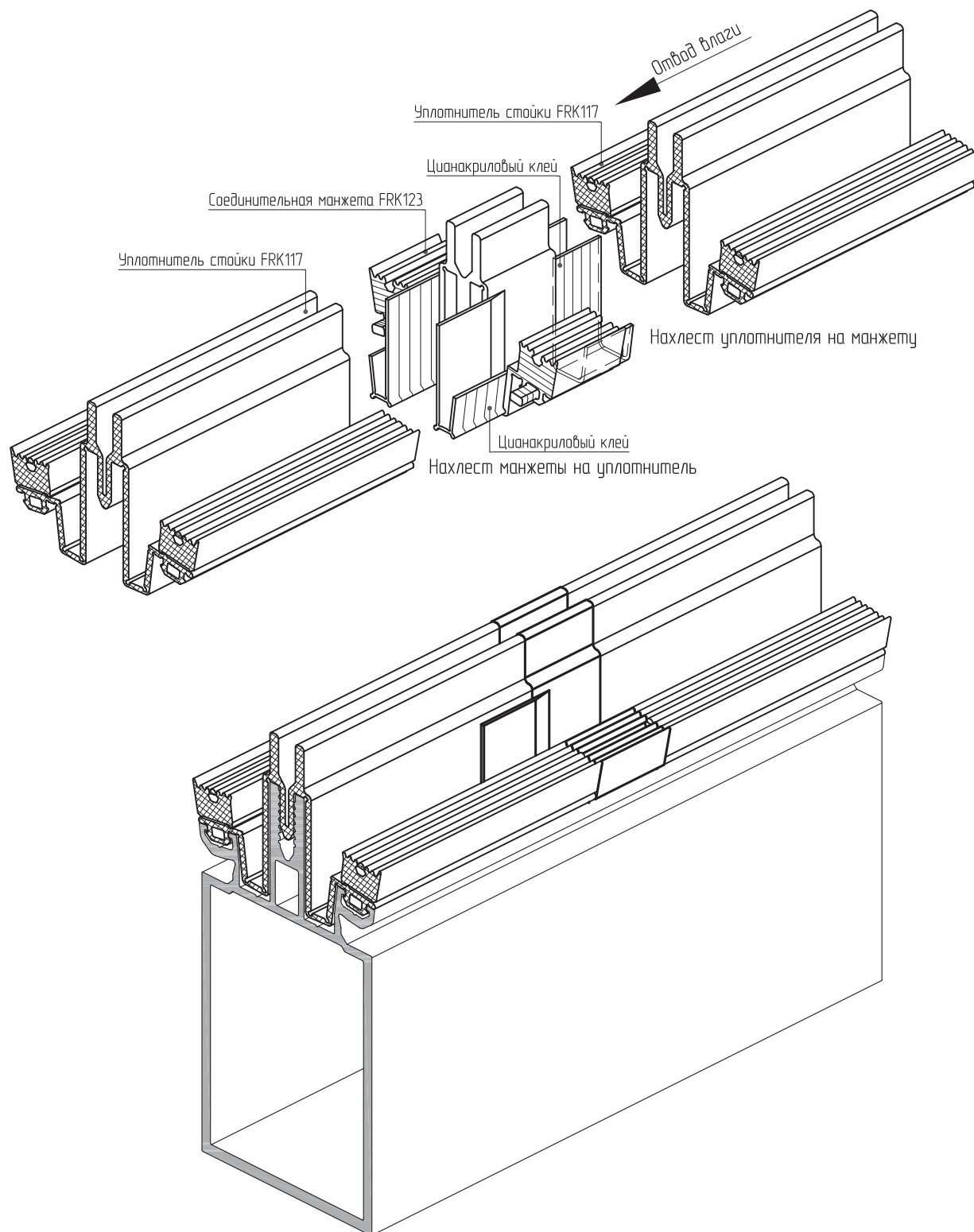
Соединение стоек



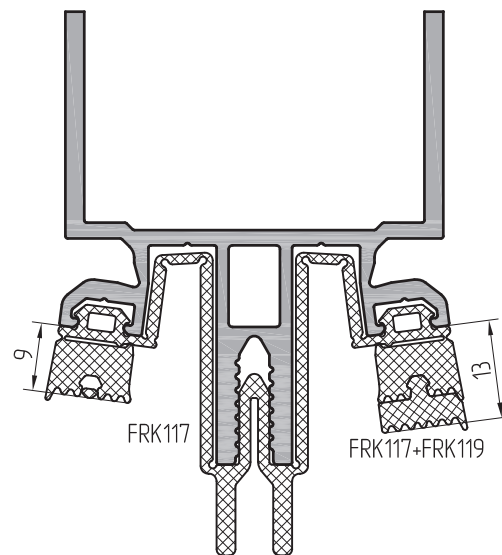
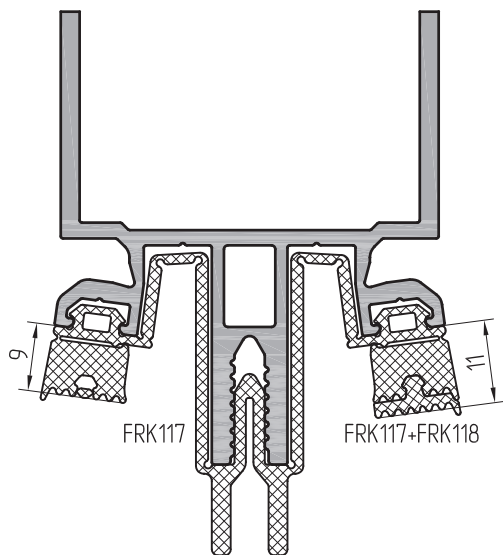
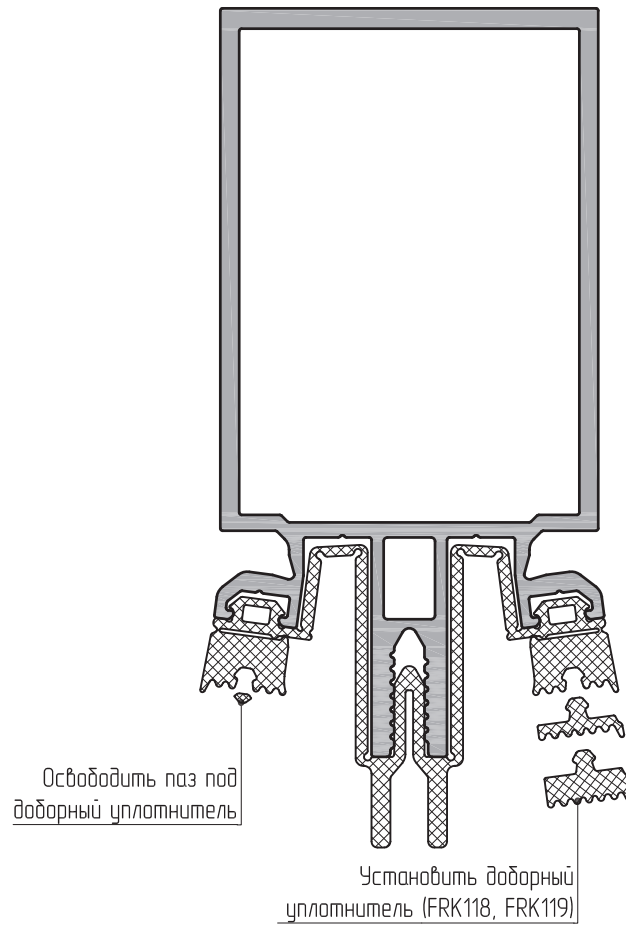
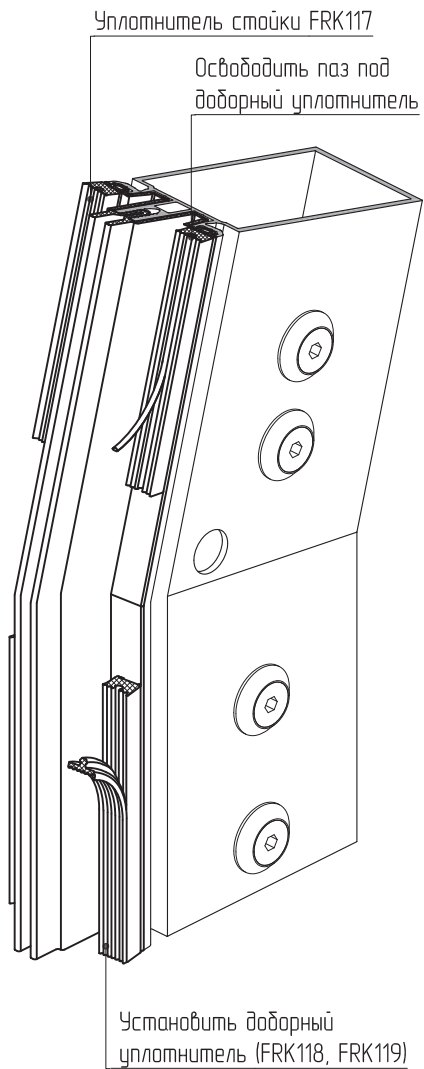
Обработка уплотнителя FRK117 под установку ригеля



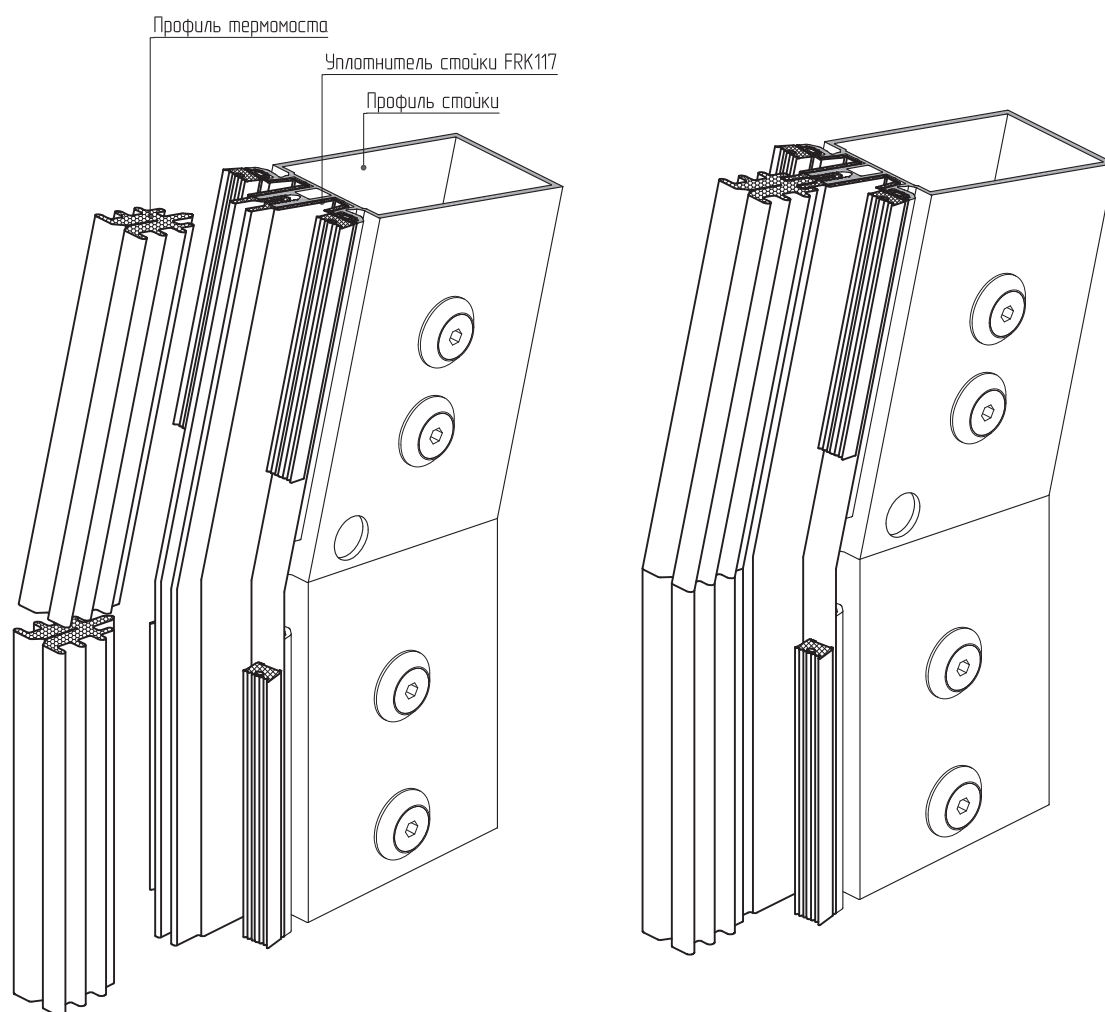
Соединение уплотнителя FRK117 с помощью соединительной манжеты FRK123



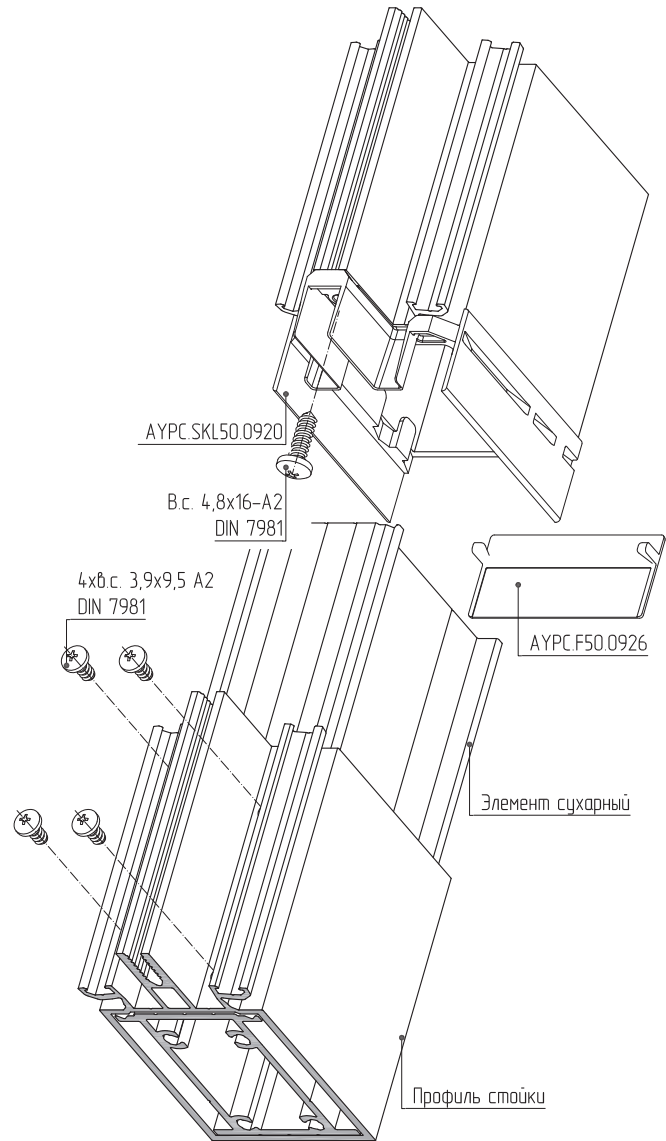
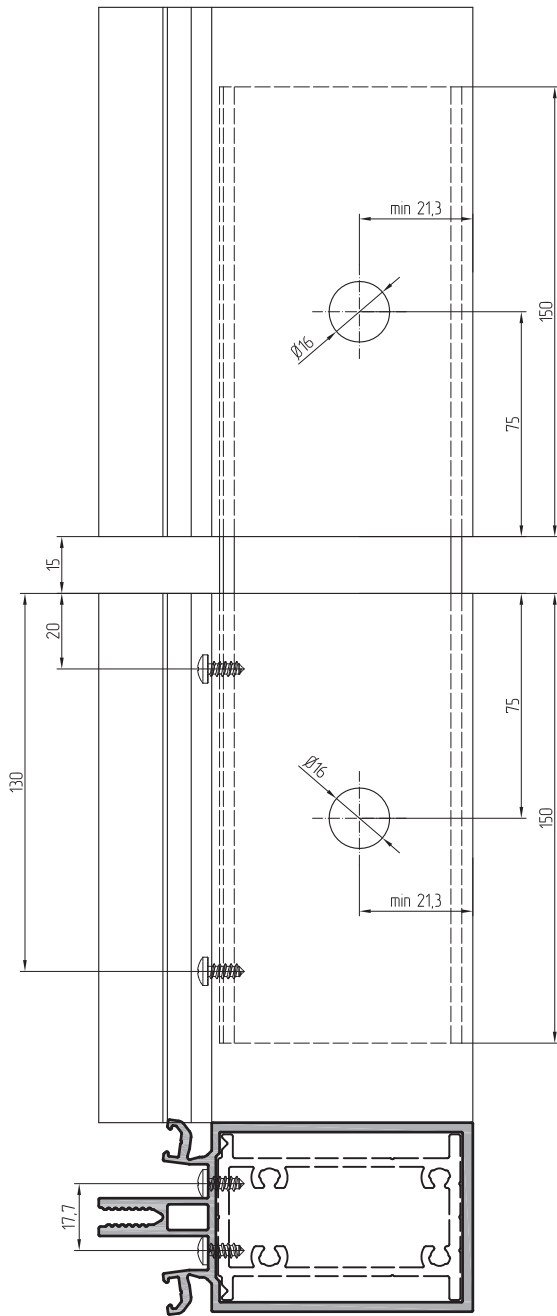
Установка доборных уплотнителей



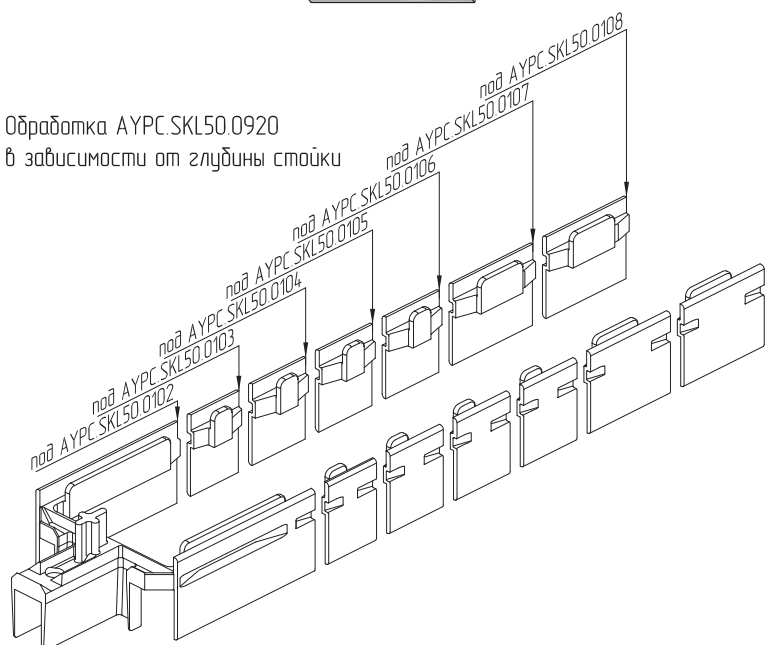
Установка профиля термомоста



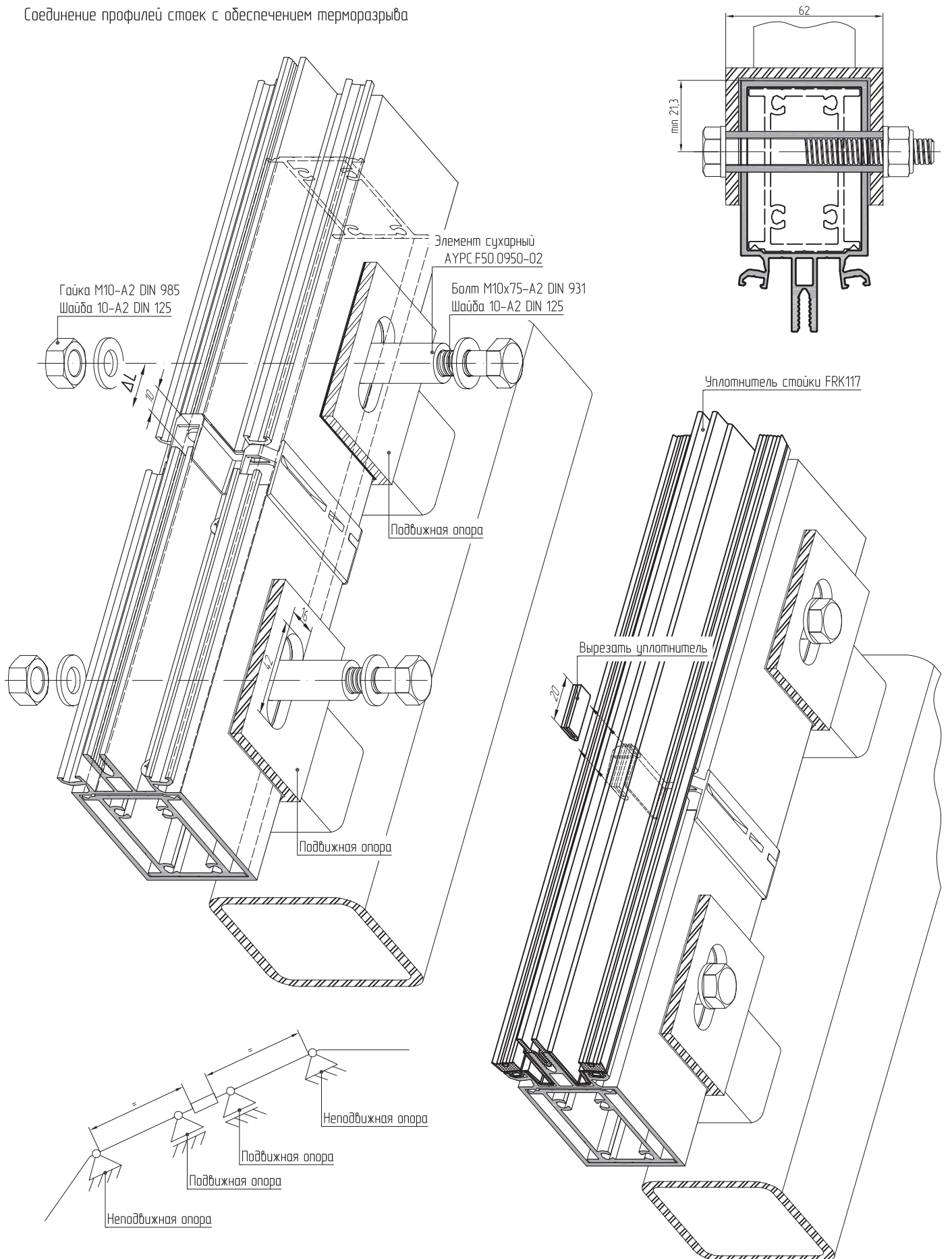
Соединение профилей стоек с обеспечением терморазрыва

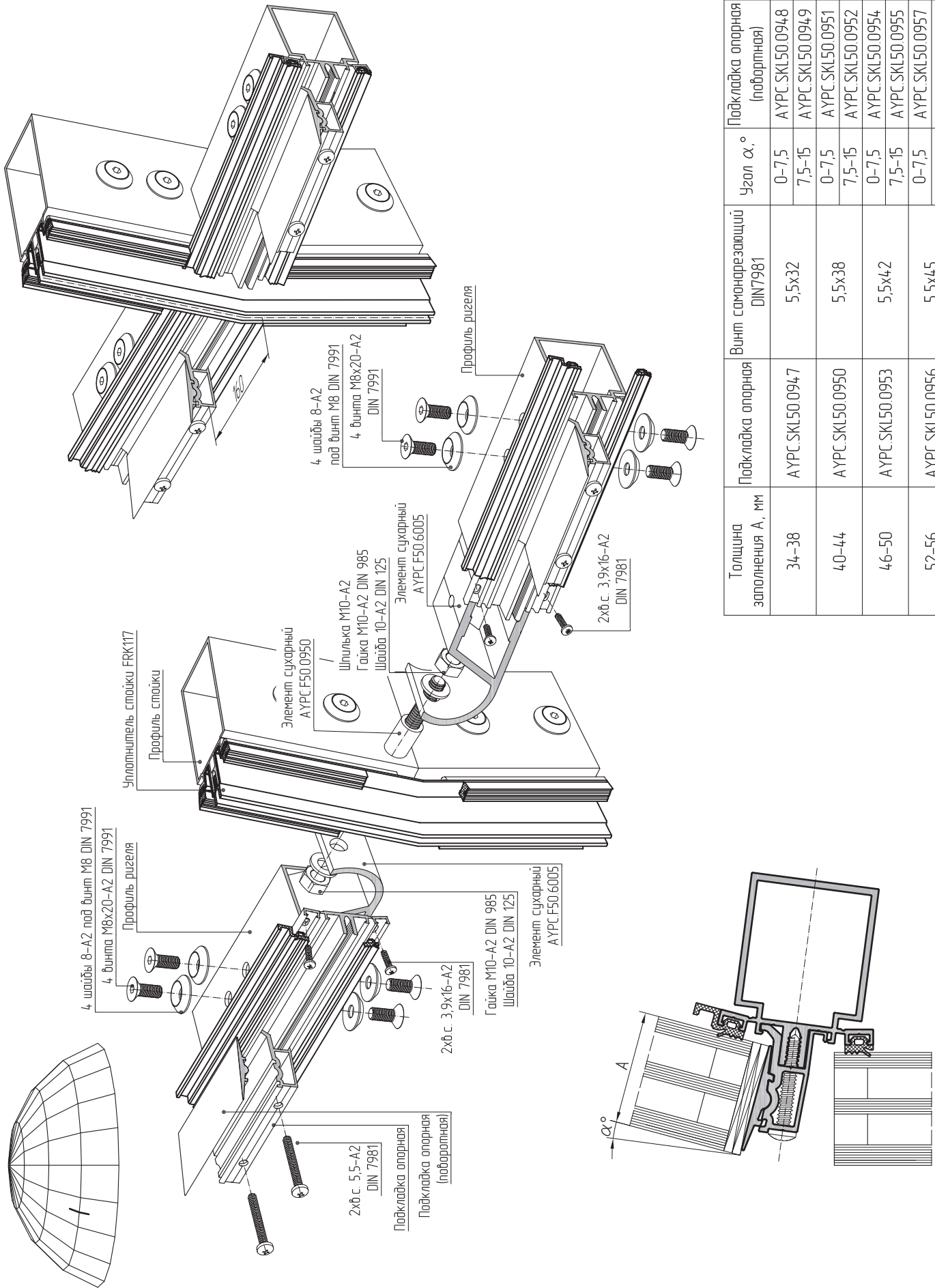


Обработка АУРС.SKЛ50.0920
в зависимости от глубины стойки

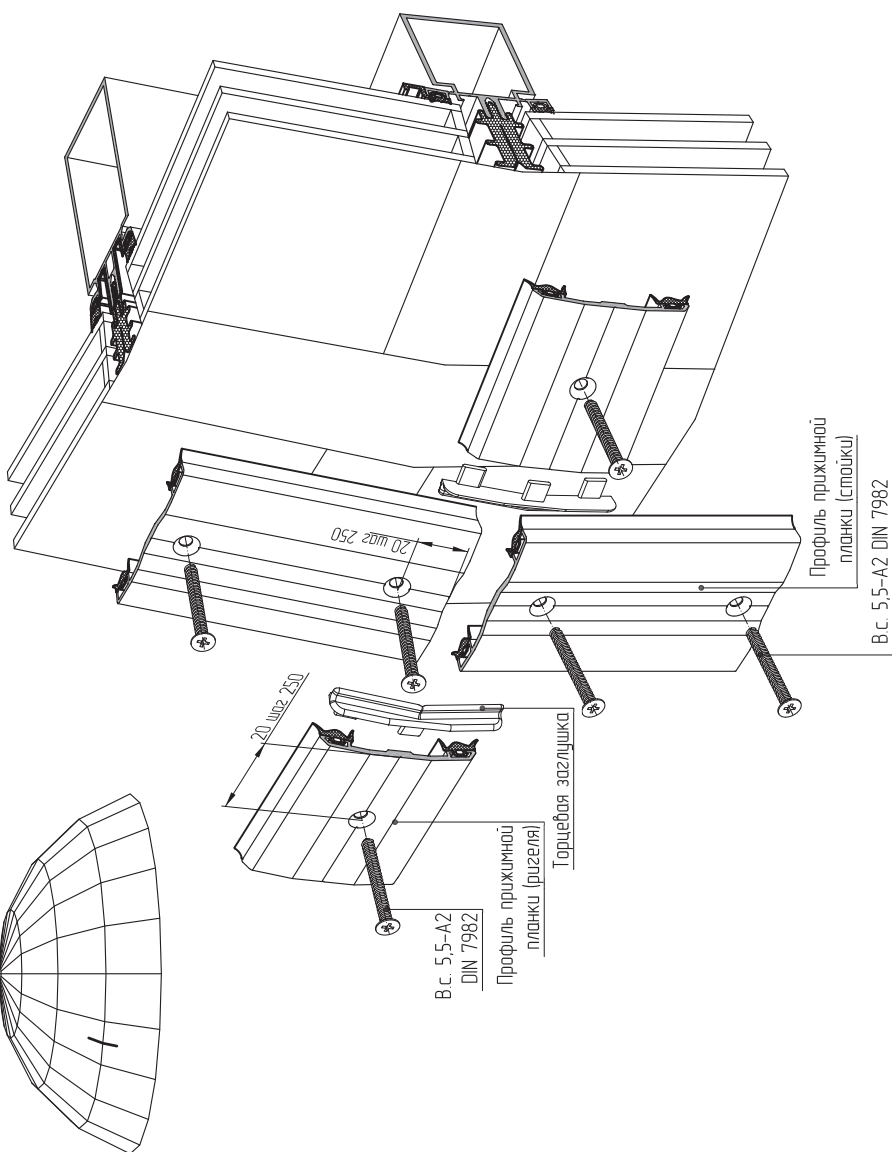
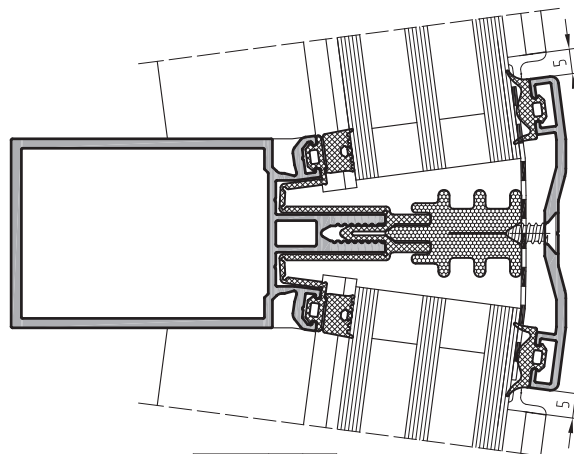
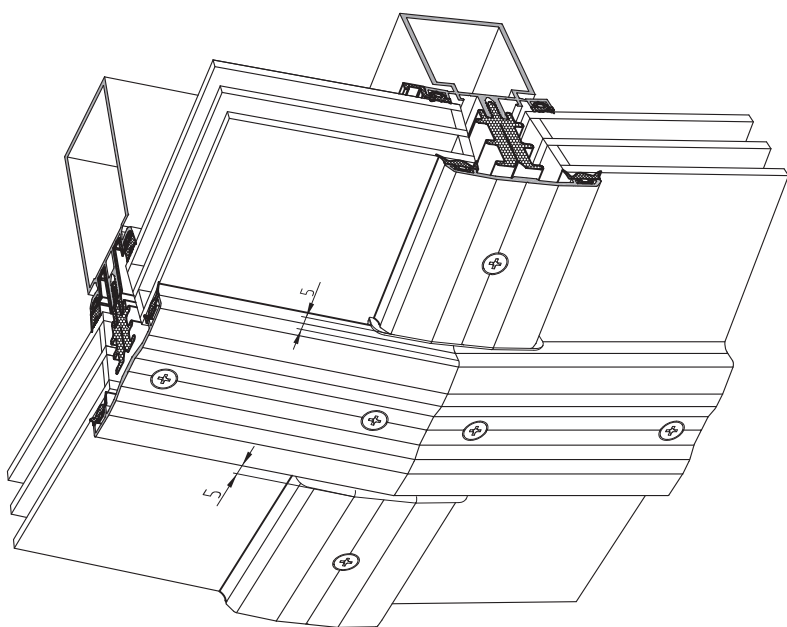


Соединение профилей стоек с обеспечением терморазрыва

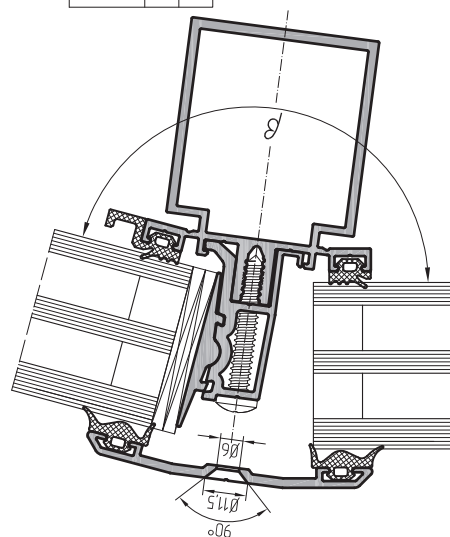


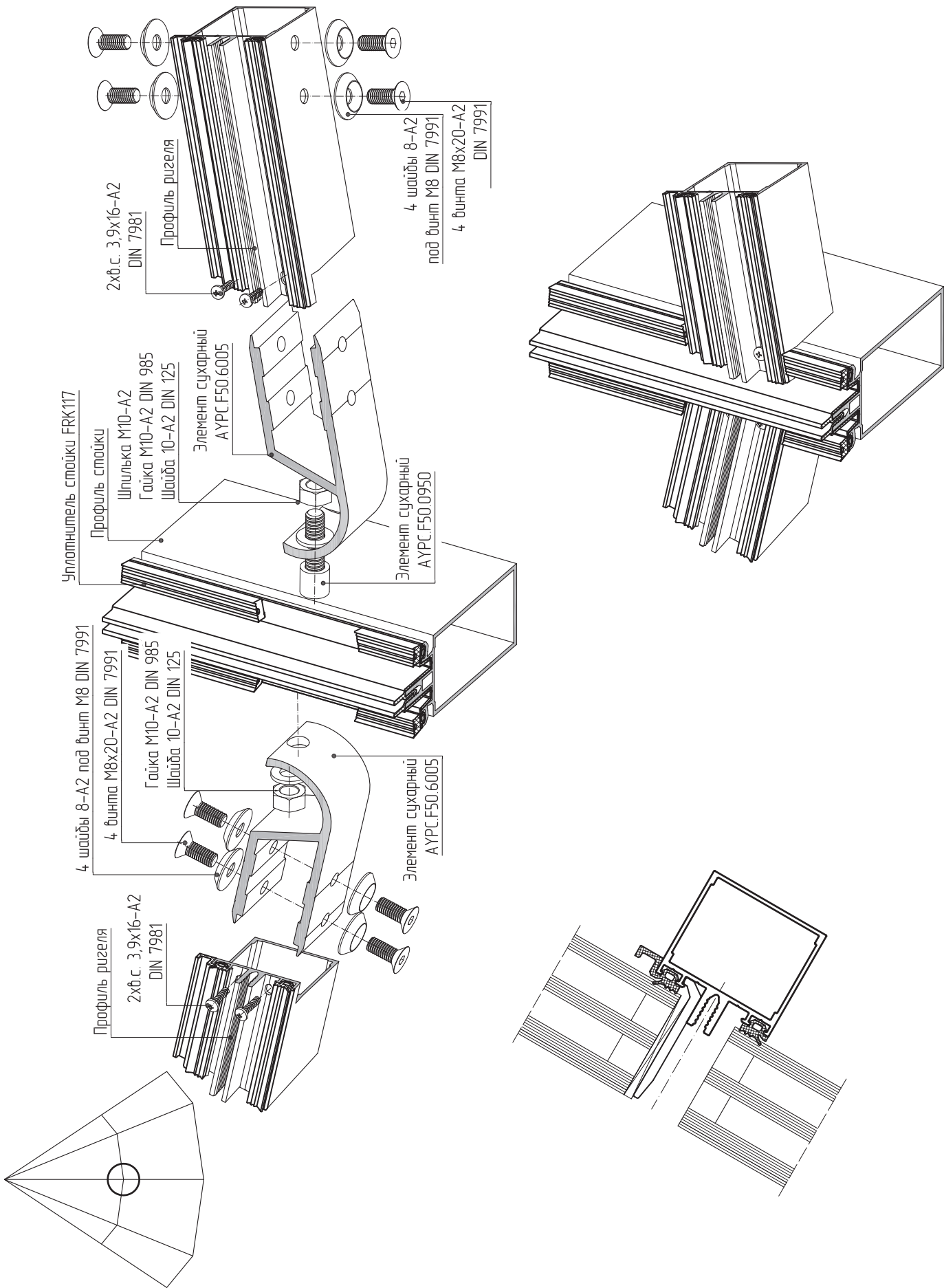


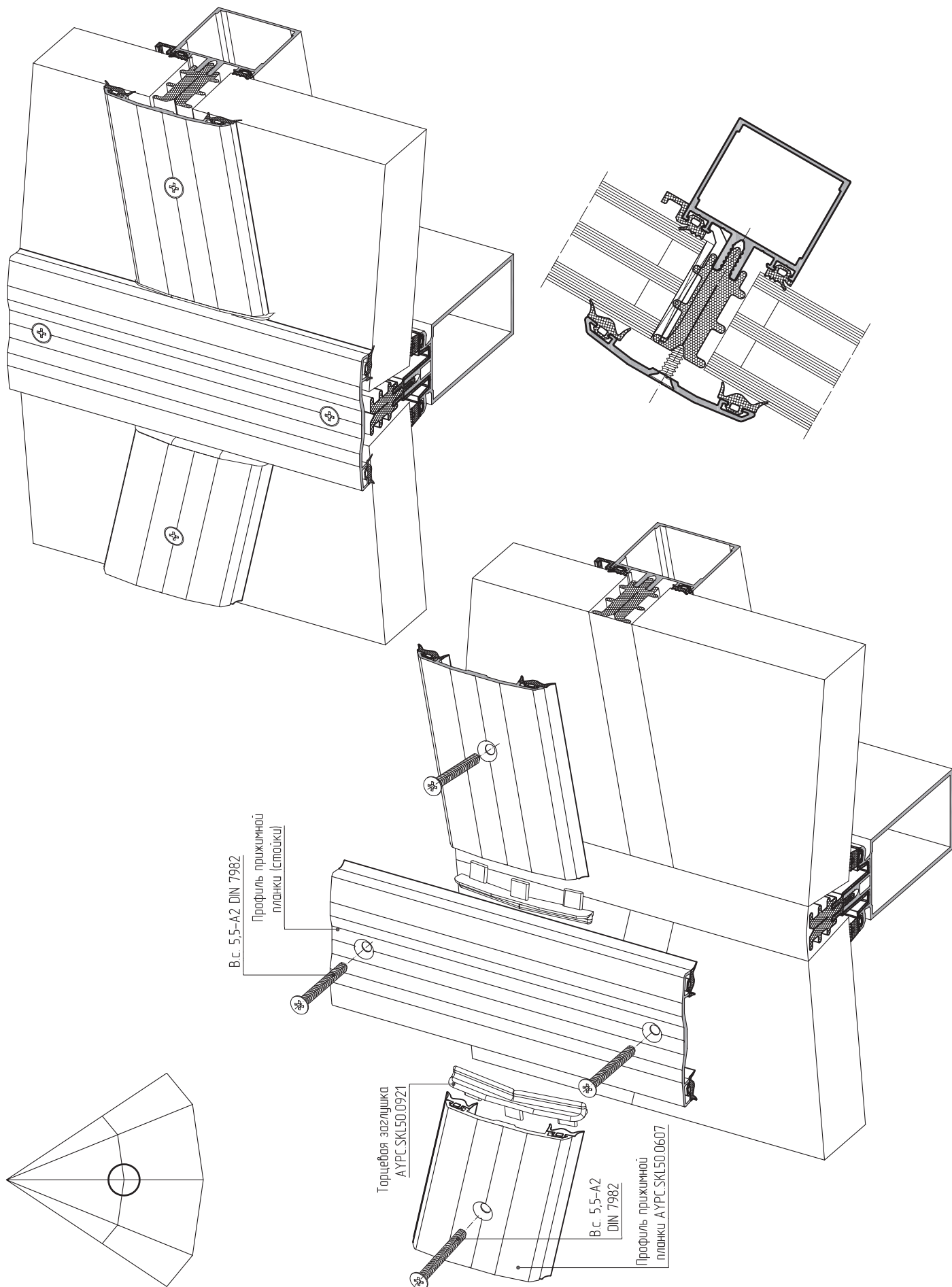
Толщина заполнения А, мм	Подкладка опорная	Винт саморезающий DIN7981	Угол α°	Подкладка опорная (поворотная)
34-38	АУРС.SK150.0947	5,5x32	0-7,5	АУРС.SK150.0948
40-44	АУРС.SK150.0950	5,5x38	7,5-15	АУРС.SK150.0949
46-50	АУРС.SK150.0953	5,5x42	0-7,5	АУРС.SK150.0951
52-56	АУРС.SK150.0956	5,5x45	7,5-15	АУРС.SK150.0952
			0-7,5	АУРС.SK150.0954
			7,5-15	АУРС.SK150.0955
			0-7,5	АУРС.SK150.0957
			7,5-15	АУРС.SK150.0958



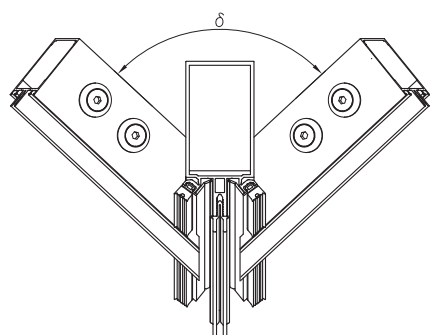
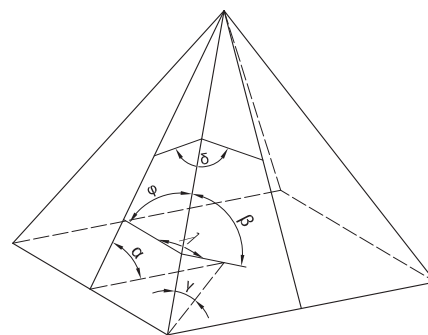
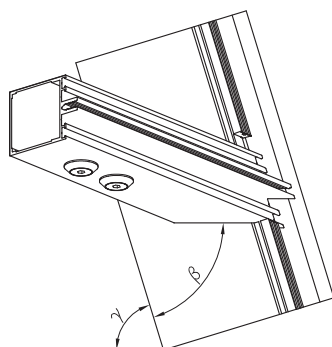
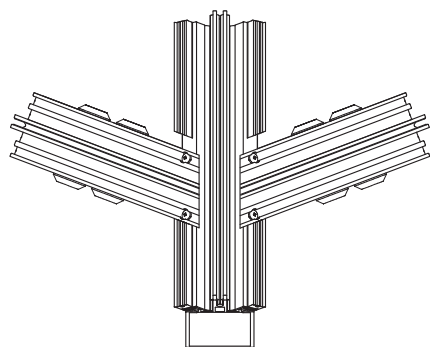
Угол β , °	Профиль прижимной планки (ригеля)	Торцевая заглушка
0-15	AУРС-SKL50.0607	AУРС-SKL50.0921
15-30	AУРС-SKL50.0608	AУРС-SKL50.0922



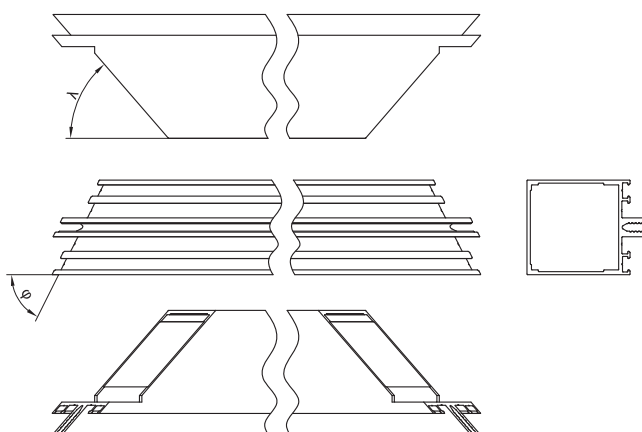




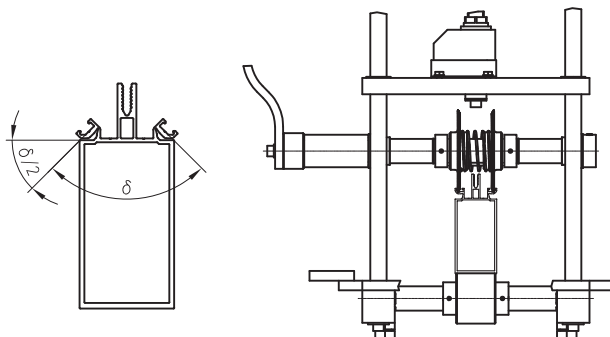
Расчет углов пирамиды



Профиль ригеля внахлест



Загиб полок профиля стойки производить на гибочной машине BMSK150



$$\beta = \arcsin\left(\frac{\cos \gamma}{\cos \alpha \cdot \operatorname{tg}\left(\frac{180}{n}\right) \cdot \sqrt{\frac{1}{\operatorname{tg}^2\left(\frac{180}{n}\right)} + \sin^2 \alpha}}\right)$$

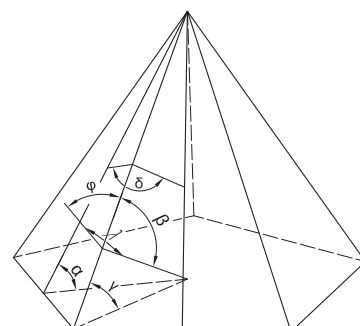
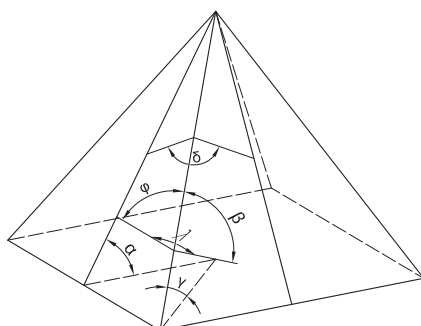
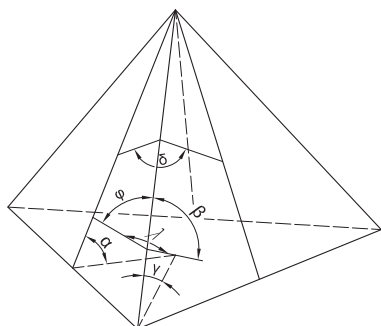
$$\gamma = \operatorname{arctg}\left(\operatorname{tg} \alpha \cdot \cos\left(\frac{180}{n}\right)\right)$$

$$\delta = \arccos\left(\sin\left(\frac{180}{n}\right) \cdot \sin \alpha\right)$$

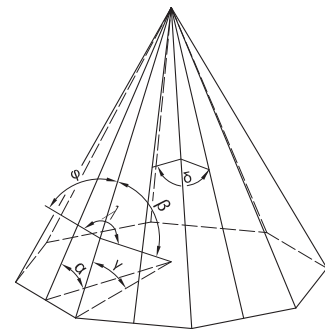
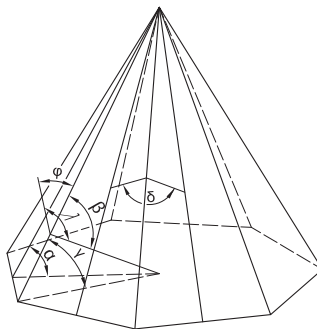
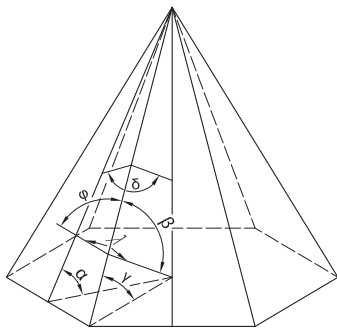
$$\varphi = 90 - \operatorname{arctg}\left(\operatorname{tg}\left(\frac{180}{n}\right) \cdot \cos \alpha\right)$$

$$\lambda = \operatorname{arctg}\left(\frac{1}{\operatorname{tg}\left(\frac{180}{n}\right) \cdot \sin \alpha}\right)$$

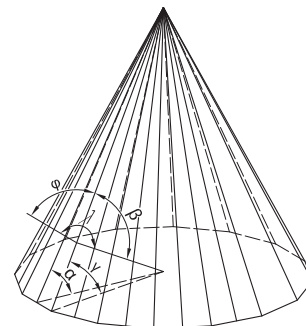
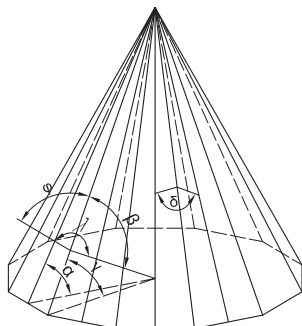
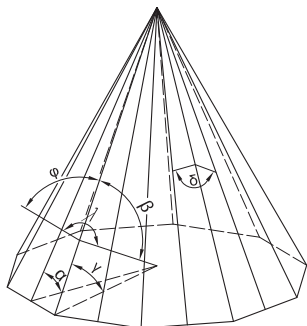
где n – количество граней пирамиды.



Количество граней пирамиды, n=3						Количество граней пирамиды, n=4						Количество граней пирамиды, n=5					
$\langle\alpha,^\circ$	$\langle\beta,^\circ$	$\langle\gamma,^\circ$	$\langle\delta,^\circ$	$\langle\varphi,^\circ$	$\langle\lambda,^\circ$	$\langle\alpha,^\circ$	$\langle\beta,^\circ$	$\langle\gamma,^\circ$	$\langle\delta,^\circ$	$\langle\varphi,^\circ$	$\langle\lambda,^\circ$	$\langle\alpha,^\circ$	$\langle\beta,^\circ$	$\langle\gamma,^\circ$	$\langle\delta,^\circ$	$\langle\varphi,^\circ$	$\langle\lambda,^\circ$
10	75.61	5.04	162.70	30.38	73.26	10	83.11	7.11	165.89	45.44	80.15	10	85.82	8.12	168.28	54.42	82.81
11	74.31	5.55	160.98	30.46	71.71	11	82.46	7.83	164.49	45.53	79.20	11	85.43	8.94	167.12	54.50	82.11
12	73.04	6.07	159.25	30.55	70.20	12	81.82	8.55	163.09	45.63	78.25	12	85.04	9.76	165.96	54.60	81.41
13	71.80	6.58	157.53	30.65	68.71	13	81.19	9.27	161.69	45.74	77.32	13	84.65	10.58	164.80	54.70	80.72
14	70.60	7.11	155.81	30.75	67.27	14	80.58	10.00	160.30	45.86	76.40	14	84.28	11.40	163.65	54.82	80.03
15	69.44	7.63	154.09	30.87	65.85	15	79.98	10.73	158.91	45.99	75.49	15	83.91	12.23	162.50	54.94	79.35
16	68.33	8.16	152.38	30.99	64.48	16	79.39	11.46	157.52	46.13	74.59	16	83.54	13.06	161.35	55.07	78.68
17	67.25	8.69	150.67	31.12	63.14	17	78.82	12.20	156.14	46.28	73.70	17	83.19	13.89	160.21	55.21	78.01
18	66.21	9.23	148.96	31.26	61.84	18	78.26	12.94	154.76	46.44	72.83	18	82.85	14.73	159.07	55.36	77.35
19	65.22	9.77	147.25	31.41	60.58	19	77.72	13.68	153.38	46.60	71.97	19	82.51	15.57	157.94	55.51	76.69
20	64.26	10.31	145.54	31.57	59.36	20	77.20	14.43	152.01	46.78	71.12	20	82.18	16.41	156.81	55.68	76.05
21	63.35	10.86	143.84	31.73	58.17	21	76.69	15.19	150.64	46.97	70.28	21	81.87	17.25	155.68	55.85	75.41
22	62.48	11.42	142.14	31.91	57.02	22	76.20	15.94	149.28	47.16	69.46	22	81.56	18.10	154.56	56.03	74.77
23	61.65	11.98	140.44	32.10	55.91	23	75.73	16.71	147.92	47.37	68.66	23	81.27	18.95	153.45	56.23	74.15
24	60.87	12.55	138.75	32.29	54.84	24	75.28	17.48	146.57	47.59	67.87	24	80.98	19.81	152.34	56.43	73.54
25	60.12	13.12	137.06	32.50	53.80	25	74.85	18.25	145.22	47.81	67.09	25	80.71	20.67	151.23	56.64	72.93
26	59.42	13.71	135.38	32.72	52.79	26	74.43	19.03	143.88	48.05	66.33	26	80.45	21.53	150.14	56.85	72.33
27	58.75	14.29	133.70	32.94	51.82	27	74.04	19.81	142.55	48.30	65.58	27	80.20	22.40	149.05	57.08	71.75
28	58.13	14.89	132.02	33.18	50.88	28	73.66	20.61	141.22	48.56	64.85	28	79.96	23.28	147.96	57.32	71.17
29	57.54	15.49	130.35	33.43	49.98	29	73.31	21.40	139.90	48.83	64.14	29	79.74	24.15	146.89	57.57	70.60
30	57.00	16.10	128.68	33.69	49.11	30	72.98	22.21	138.59	49.11	63.43	30	79.52	25.04	145.82	57.82	70.04
31	56.49	16.72	127.02	33.96	48.26	31	72.66	23.02	137.28	49.40	62.75	31	79.32	25.92	144.76	58.09	69.48
32	56.02	17.35	125.36	34.25	47.45	32	72.37	23.84	135.99	49.70	62.08	32	79.14	26.82	143.70	58.36	68.94
33	55.58	17.99	123.71	34.54	46.67	33	72.10	24.66	134.70	50.01	61.43	33	78.96	27.72	142.66	58.64	68.41
34	55.19	18.64	122.07	34.85	45.92	34	71.85	25.50	133.42	50.34	60.79	34	78.80	28.62	141.62	58.94	67.89
35	54.82	19.30	120.43	35.18	45.19	35	71.62	26.34	132.15	50.68	60.16	35	78.65	29.53	140.59	59.24	67.38
36	54.50	19.96	118.80	35.51	44.49	36	71.41	27.19	130.88	51.03	59.55	36	78.52	30.45	139.58	59.55	66.88
37	54.21	20.65	117.18	35.86	43.81	37	71.23	28.05	129.63	51.39	58.96	37	78.40	31.37	138.57	59.88	66.38
38	53.96	21.34	115.56	36.23	43.16	38	71.07	28.92	128.39	51.76	58.38	38	78.29	32.30	137.57	60.21	65.90
39	53.74	22.04	113.95	36.61	42.53	39	70.92	29.80	127.15	52.15	57.82	39	78.20	33.23	136.58	60.55	65.43
40	53.55	22.76	112.35	37.00	41.93	40	70.80	30.68	125.93	52.55	57.27	40	78.12	34.17	135.60	60.90	64.97
41	53.40	23.49	110.76	37.42	41.35	41	70.70	31.58	124.72	52.96	56.73	41	78.06	35.12	134.64	61.26	64.51
42	53.28	24.24	109.17	37.84	40.79	42	70.63	32.48	123.52	53.38	56.21	42	78.01	36.07	133.68	61.63	64.07
43	53.20	25.00	107.60	38.29	40.25	43	70.57	33.40	122.34	53.82	55.71	43	77.98	37.03	132.74	62.02	63.64
44	53.15	25.77	106.03	38.75	39.73	44	70.54	34.33	121.16	54.27	55.21	44	77.95	38.00	131.80	62.41	63.22
45	53.13	26.57	104.48	39.23	39.23	45	70.53	35.26	120.00	54.74	54.74	45	77.95	38.97	130.88	62.81	62.81
46	53.15	27.37	102.93	39.73	38.75	46	70.54	36.21	118.85	55.21	54.27	46	77.95	39.95	129.97	63.22	62.41
47	53.20	28.20	101.40	40.25	38.29	47	70.57	37.17	117.72	55.71	53.82	47	77.98	40.94	129.08	63.64	62.02
48	53.28	29.04	99.88	40.79	37.84	48	70.63	38.14	116.60	56.21	53.38	48	78.01	41.94	128.20	64.07	61.63
49	53.40	29.91	98.37	41.35	37.42	49	70.70	39.13	115.49	56.73	52.96	49	78.06	42.94	127.33	64.51	61.26
50	53.55	30.79	96.88	41.93	37.00	50	70.80	40.12	114.40	57.27	52.55	50	78.12	43.95	126.48	64.97	60.90
51	53.74	31.69	95.40	42.53	36.61	51	70.92	41.13	113.33	57.82	52.15	51	78.20	44.97	125.64	65.43	60.55
52	53.96	32.62	93.93	43.16	36.23	52	71.07	42.15	112.27	58.38	51.76	52	78.29	46.00	124.81	65.90	60.21
53	54.21	33.57	92.48	43.81	35.86	53	71.23	43.18	111.23	58.96	51.39	53	78.40	47.03	124.01	66.38	59.88
54	54.50	34.54	91.04	44.49	35.51	54	71.41	44.22	110.21	59.55	51.03	54	78.52	48.07	123.21	66.88	59.55
55	54.82	35.53	89.63	45.19	35.18	55	71.62	45.28	109.21	60.16	50.68	55	78.65	49.12	122.44	67.38	59.24
56	55.19	36.55	88.23	45.92	34.85	56	71.85	46.35	108.22	60.79	50.34	56	78.80	50.18	121.67	67.89	58.94
57	55.58	37.59	86.84	46.67	34.54	57	72.10	47.44	107.26	61.43	50.01	57	78.96	51.25	120.93	68.41	58.64
58	56.02	38.67	85.48	47.45	34.25	58	72.37	48.53	106.31	62.08	49.70	58	79.14	52.32	120.20	68.94	58.36
59	56.49	39.77	84.14	48.26	33.96	59	72.66	49.64	105.38	62.75	49.40	59	79.32	53.40	119.49	69.48	58.09
60	57.00	40.89	82.82	49.11	33.69	60	72.98	50.77	104.48	63.43	49.11	60	79.52	54.49	118.80	70.04	57.82



Количество граней пирамиды, n=6						Количество граней пирамиды, n=7						Количество граней пирамиды, n=8					
$\langle\alpha,^\circ$	$\langle\beta,^\circ$	$\langle\gamma,^\circ$	$\langle\delta,^\circ$	$\langle\varphi,^\circ$	$\langle\lambda,^\circ$	$\langle\alpha,^\circ$	$\langle\beta,^\circ$	$\langle\gamma,^\circ$	$\langle\delta,^\circ$	$\langle\varphi,^\circ$	$\langle\lambda,^\circ$	$\langle\alpha,^\circ$	$\langle\beta,^\circ$	$\langle\gamma,^\circ$	$\langle\delta,^\circ$	$\langle\varphi,^\circ$	$\langle\lambda,^\circ$
10	87.17	8.68	170.04	60.38	84.27	10	87.95	9.03	171.36	64.63	85.22	10	88.45	9.25	172.38	67.81	85.89
11	86.91	9.56	169.05	60.46	83.71	11	87.76	9.93	170.50	64.70	84.75	11	88.30	10.18	171.63	67.87	85.48
12	86.64	10.43	168.07	60.55	83.16	12	87.57	10.84	169.65	64.78	84.28	12	88.15	11.11	170.87	67.94	85.08
13	86.38	11.31	167.08	60.64	82.60	13	87.38	11.75	168.80	64.86	83.82	13	88.01	12.04	170.12	68.02	84.68
14	86.12	12.18	166.10	60.74	82.05	14	87.19	12.66	167.95	64.95	83.35	14	87.87	12.97	169.38	68.10	84.28
15	85.87	13.06	165.13	60.85	81.50	15	87.01	13.57	167.10	65.05	82.90	15	87.73	13.90	168.63	68.19	83.88
16	85.63	13.95	164.16	60.97	80.96	16	86.83	14.49	166.26	65.16	82.44	16	87.60	14.84	167.89	68.29	83.49
17	85.39	14.83	163.19	61.10	80.42	17	86.66	15.40	165.42	65.27	81.99	17	87.46	15.77	167.15	68.39	83.09
18	85.15	15.72	162.22	61.23	79.88	18	86.49	16.32	164.59	65.39	81.54	18	87.33	16.71	166.42	68.50	82.71
19	84.92	16.60	161.26	61.37	79.35	19	86.32	17.24	163.76	65.52	81.09	19	87.21	17.65	165.69	68.61	82.32
20	84.70	17.50	160.31	61.52	78.83	20	86.16	18.16	162.93	65.65	80.65	20	87.08	18.59	164.96	68.73	81.94
21	84.48	18.39	159.36	61.68	78.31	21	86.00	19.08	162.11	65.79	80.21	21	86.96	19.53	164.24	68.86	81.56
22	84.27	19.28	158.41	61.84	77.80	22	85.85	20.00	161.29	65.94	79.77	22	86.85	20.47	163.52	68.99	81.18
23	84.07	20.18	157.47	62.01	77.29	23	85.70	20.93	160.48	66.09	79.34	23	86.74	21.41	162.80	69.13	80.81
24	83.88	21.09	156.53	62.19	76.78	24	85.56	21.86	159.67	66.25	78.92	24	86.63	22.36	162.09	69.27	80.44
25	83.69	21.99	155.60	62.38	76.29	25	85.42	22.79	158.87	66.42	78.50	25	86.53	23.31	161.39	69.42	80.07
26	83.51	22.90	154.68	62.57	75.80	26	85.29	23.72	158.07	66.60	78.08	26	86.43	24.26	160.69	69.58	79.71
27	83.34	23.81	153.76	62.78	75.31	27	85.17	24.66	157.28	66.78	77.67	27	86.33	25.21	159.99	69.74	79.35
28	83.18	24.72	152.85	62.99	74.83	28	85.05	25.60	156.49	66.96	77.26	28	86.24	26.16	159.30	69.91	79.00
29	83.02	25.64	151.94	63.21	74.36	29	84.94	26.54	155.71	67.16	76.86	29	86.15	27.12	158.62	70.09	78.65
30	82.87	26.57	151.04	63.43	73.90	30	84.83	27.48	154.94	67.36	76.46	30	86.07	28.08	157.94	70.27	78.30
31	82.74	27.49	150.15	63.67	73.44	31	84.73	28.43	154.17	67.57	76.07	31	86.00	29.04	157.27	70.45	77.96
32	82.61	28.42	149.27	63.91	72.99	32	84.64	29.38	153.41	67.78	75.68	32	85.93	30.00	156.60	70.65	77.62
33	82.49	29.35	148.40	64.16	72.54	33	84.55	30.33	152.66	68.01	75.30	33	85.86	30.96	155.94	70.84	77.29
34	82.38	30.29	147.53	64.42	72.11	34	84.47	31.29	151.92	68.24	74.93	34	85.80	31.93	155.29	71.05	76.96
35	82.28	31.23	146.67	64.69	71.68	35	84.39	32.25	151.18	68.47	74.56	35	85.74	32.90	154.64	71.26	76.64
36	82.18	32.18	145.82	64.96	71.25	36	84.33	33.21	150.45	68.71	74.20	36	85.69	33.87	154.00	71.47	76.32
37	82.10	33.13	144.98	65.25	70.84	37	84.27	34.17	149.73	68.96	73.84	37	85.64	34.85	153.37	71.70	76.00
38	82.03	34.08	144.14	65.54	70.43	38	84.21	35.14	149.01	69.22	73.49	38	85.60	35.82	152.75	71.92	75.69
39	81.96	35.04	143.32	65.83	70.03	39	84.17	36.11	148.31	69.48	73.14	39	85.57	36.80	152.13	72.16	75.39
40	81.91	36.01	142.51	66.14	69.64	40	84.13	37.09	147.61	69.75	72.80	40	85.54	37.78	151.52	72.40	75.09
41	81.87	36.97	141.70	66.46	69.25	41	84.09	38.07	146.92	70.03	72.47	41	85.51	38.77	150.92	72.64	74.80
42	81.83	37.95	140.91	66.78	68.88	42	84.07	39.05	146.25	70.31	72.14	42	85.49	39.76	150.33	72.89	74.51
43	81.81	38.92	140.12	67.11	68.51	43	84.05	40.04	145.58	70.60	71.82	43	85.48	40.75	149.74	73.15	74.23
44	81.79	39.91	139.35	67.45	68.15	44	84.04	41.03	144.92	70.89	71.50	44	85.47	41.74	149.17	73.41	73.95
45	81.79	40.89	138.59	67.79	67.79	45	84.04	42.02	144.27	71.20	71.20	45	85.47	42.73	148.60	73.68	73.68
46	81.79	41.89	137.84	68.15	67.45	46	84.04	43.01	143.63	71.50	70.89	46	85.47	43.73	148.04	73.95	73.41
47	81.81	42.88	137.10	68.51	67.11	47	84.05	44.01	143.00	71.82	70.60	47	85.48	44.73	147.49	74.23	73.15
48	81.83	43.89	136.37	68.88	66.78	48	84.07	45.02	142.38	72.14	70.31	48	85.49	45.74	146.96	74.51	72.89
49	81.87	44.89	135.66	69.25	66.46	49	84.09	46.03	141.77	72.47	70.03	49	85.51	46.74	146.43	74.80	72.64
50	81.91	45.90	134.96	69.64	66.14	50	84.13	47.04	141.17	72.80	69.75	50	85.54	47.75	145.91	75.09	72.40
51	81.96	46.92	134.27	70.03	65.83	51	84.17	48.05	140.59	73.14	69.48	51	85.57	48.77	145.40	75.39	72.16
52	82.03	47.94	133.59	70.43	65.54	52	84.21	49.07	140.01	73.49	69.22	52	85.60	49.78	144.90	75.69	71.92
53	82.10	48.97	132.93	70.84	65.25	53	84.27	50.09	139.45	73.84	68.96	53	85.64	50.80	144.41	76.00	71.70
54	82.18	50.01	132.28	71.25	64.96	54	84.33	51.12	138.90	74.20	68.71	54	85.69	51.82	143.93	76.32	71.47
55	82.28	51.04	131.64	71.68	64.69	55	84.39	52.15	138.36	74.56	68.47	55	85.74	52.84	143.46	76.64	71.26
56	82.38	52.09	131.02	72.11	64.42	56	84.47	53.18	137.84	74.93	68.24	56	85.80	53.87	143.01	76.96	71.05
57	82.49	53.13	130.41	72.54	64.16	57	84.55	54.22	137.32	75.30	68.01	57	85.86	54.90	142.56	77.29	70.84
58	82.61	54.19	129.82	72.99	63.91	58	84.64	55.26	136.82	75.68	67.78	58	85.93	55.93	142.13	77.62	70.65
59	82.74	55.25	129.24	73.44	63.67	59	84.73	56.30	136.33	76.07	67.57	59	86.00	56.96	141.70	77.96	70.45
60	82.87	56.31	128.68	73.90	63.43	60	84.83	57.35	135.86	76.46	67.36	60	86.07	58.00	141.29	78.30	70.27



Количество граней пирамиды, n=10						Количество граней пирамиды, n=12						Количество граней пирамиды, n=16					
$\langle \alpha, ^\circ$	$\langle \beta, ^\circ$	$\langle \gamma, ^\circ$	$\langle \delta, ^\circ$	$\langle \varphi, ^\circ$	$\langle \lambda, ^\circ$	$\langle \alpha, ^\circ$	$\langle \beta, ^\circ$	$\langle \gamma, ^\circ$	$\langle \delta, ^\circ$	$\langle \varphi, ^\circ$	$\langle \lambda, ^\circ$	$\langle \alpha, ^\circ$	$\langle \beta, ^\circ$	$\langle \gamma, ^\circ$	$\langle \delta, ^\circ$	$\langle \varphi, ^\circ$	$\langle \lambda, ^\circ$
10	89.02	9.52	173.85	72.26	86.77	10	89.32	9.67	174.85	75.22	87.34	10	89.62	9.81	176.12	78.92	88.02
11	88.92	10.47	173.24	72.31	86.45	11	89.26	10.63	174.34	75.26	87.07	11	89.58	10.79	175.73	78.95	87.83
12	88.83	11.43	172.63	72.37	86.14	12	89.19	11.60	173.83	75.31	86.81	12	89.55	11.78	175.35	78.99	87.63
13	88.74	12.38	172.03	72.43	85.82	13	89.13	12.57	173.32	75.37	86.55	13	89.51	12.76	174.97	79.03	87.44
14	88.65	13.34	171.43	72.50	85.51	14	89.07	13.54	172.82	75.43	86.29	14	89.48	13.74	174.59	79.08	87.24
15	88.56	14.30	170.83	72.58	85.19	15	89.01	14.51	172.32	75.49	86.03	15	89.44	14.72	174.21	79.12	87.05
16	88.48	15.25	170.23	72.65	84.88	16	88.95	15.48	171.82	75.56	85.78	16	89.41	15.71	173.83	79.18	86.86
17	88.39	16.21	169.63	72.74	84.57	17	88.89	16.45	171.32	75.63	85.52	17	89.38	16.69	173.46	79.23	86.67
18	88.31	17.17	169.04	72.83	84.27	18	88.83	17.42	170.83	75.70	85.27	18	89.35	17.68	173.09	79.29	86.48
19	88.23	18.13	168.45	72.92	83.96	19	88.78	18.40	170.33	75.78	85.01	19	89.32	18.66	172.72	79.35	86.29
20	88.15	19.09	167.87	73.02	83.66	20	88.72	19.37	169.84	75.87	84.76	20	89.29	19.65	172.35	79.41	86.11
21	88.08	20.06	167.28	73.13	83.36	21	88.67	20.34	169.36	75.96	84.52	21	89.26	20.63	171.98	79.48	85.92
22	88.00	21.02	166.71	73.23	83.06	22	88.62	21.32	168.87	76.05	84.27	22	89.23	21.62	171.62	79.55	85.74
23	87.93	21.98	166.13	73.35	82.76	23	88.57	22.29	168.39	76.14	84.02	23	89.20	22.60	171.26	79.62	85.56
24	87.86	22.95	165.56	73.47	82.47	24	88.52	23.27	167.91	76.25	83.78	24	89.17	23.59	170.90	79.70	85.37
25	87.80	23.92	164.99	73.59	82.18	25	88.48	24.25	167.44	76.35	83.54	25	89.15	24.58	170.54	79.78	85.19
26	87.73	24.88	164.43	73.72	81.89	26	88.43	25.23	166.97	76.46	83.30	26	89.12	25.56	170.19	79.86	85.02
27	87.67	25.85	163.87	73.85	81.61	27	88.39	26.20	166.50	76.57	83.06	27	89.10	26.55	169.84	79.95	84.84
28	87.62	26.83	163.32	73.99	81.33	28	88.35	27.18	166.04	76.69	82.83	28	89.08	27.54	169.49	80.04	84.66
29	87.56	27.80	162.77	74.14	81.05	29	88.32	28.17	165.58	76.81	82.60	29	89.06	28.53	169.15	80.13	84.49
30	87.51	28.77	162.22	74.28	80.77	30	88.28	29.15	165.13	76.94	82.37	30	89.04	29.52	168.80	80.23	84.32
31	87.46	29.75	161.68	74.44	80.50	31	88.25	30.13	164.68	77.06	82.14	31	89.02	30.51	168.47	80.32	84.15
32	87.42	30.72	161.15	74.59	80.23	32	88.21	31.11	164.23	77.20	81.92	32	89.00	31.50	168.13	80.43	83.98
33	87.37	31.70	160.62	74.76	79.96	33	88.19	32.10	163.79	77.33	81.70	33	88.98	32.49	167.80	80.53	83.82
34	87.33	32.68	160.10	74.92	79.70	34	88.16	33.09	163.36	77.48	81.48	34	88.97	33.49	167.47	80.64	83.65
35	87.30	33.66	159.58	75.10	79.44	35	88.13	34.07	162.93	77.62	81.26	35	88.96	34.48	167.15	80.75	83.49
36	87.27	34.64	159.07	75.27	79.19	36	88.11	35.06	162.50	77.77	81.05	36	88.94	35.47	166.83	80.86	83.33
37	87.24	35.63	158.56	75.45	78.94	37	88.09	36.05	162.08	77.92	80.84	37	88.93	36.47	166.51	80.97	83.17
38	87.21	36.61	158.07	75.64	78.69	38	88.07	37.04	161.66	78.08	80.63	38	88.92	37.46	166.20	81.09	83.02
39	87.19	37.60	157.57	75.83	78.44	39	88.06	38.03	161.25	78.24	80.43	39	88.91	38.46	165.90	81.21	82.86
40	87.17	38.59	157.09	76.02	78.20	40	88.04	39.03	160.85	78.40	80.23	40	88.91	39.45	165.59	81.34	82.71
41	87.15	39.58	156.61	76.22	77.97	41	88.03	40.02	160.45	78.57	80.03	41	88.90	40.45	165.29	81.46	82.57
42	87.14	40.57	156.13	76.43	77.73	42	88.02	41.01	160.05	78.74	79.84	42	88.89	41.45	165.00	81.59	82.42
43	87.13	41.57	155.67	76.63	77.51	43	88.02	42.01	159.67	78.91	79.64	43	88.89	42.45	164.71	81.72	82.27
44	87.13	42.57	155.21	76.84	77.28	44	88.02	43.01	159.28	79.09	79.46	44	88.89	43.44	164.42	81.86	82.13
45	87.13	43.56	154.76	77.06	77.06	45	88.01	44.01	158.91	79.27	79.27	45	88.89	44.44	164.14	81.99	81.99
46	87.13	44.56	154.31	77.28	76.84	46	88.02	45.01	158.54	79.46	79.09	46	88.89	45.44	163.87	82.13	81.86
47	87.13	45.56	153.88	77.51	76.63	47	88.02	46.01	158.18	79.64	78.91	47	88.89	46.45	163.59	82.27	81.72
48	87.14	46.57	153.45	77.73	76.43	48	88.02	47.01	157.82	79.84	78.74	48	88.89	47.45	163.33	82.42	81.59
49	87.15	47.57	153.03	77.97	76.22	49	88.03	48.01	157.47	80.03	78.57	49	88.90	48.45	163.07	82.57	81.46
50	87.17	48.58	152.61	78.20	76.02	50	88.04	49.02	157.13	80.23	78.40	50	88.91	49.45	162.81	82.71	81.34
51	87.19	49.59	152.21	78.44	75.83	51	88.06	50.03	156.79	80.43	78.24	51	88.91	50.46	162.56	82.86	81.21
52	87.21	50.60	151.81	78.69	75.64	52	88.07	51.03	156.46	80.63	78.08	52	88.92	51.46	162.31	83.02	81.09
53	87.24	51.61	151.42	78.94	75.45	53	88.09	52.04	156.14	80.84	77.92	53	88.93	52.46	162.07	83.17	80.97
54	87.27	52.62	151.04	79.19	75.27	54	88.11	53.05	155.83	81.05	77.77	54	88.94	53.47	161.84	83.33	80.86
55	87.30	53.64	150.67	79.44	75.10	55	88.13	54.06	155.52	81.26	77.62	55	88.96	54.48	161.61	83.49	80.75
56	87.33	54.65	150.31	79.70	74.92	56	88.16	55.07	155.22	81.48	77.48	56	88.97	55.48	161.38	83.65	80.64
57	87.37	55.67	149.96	79.96	74.76	57	88.19	56.09	154.93	81.70	77.33	57	88.98	56.49	161.17	83.82	80.53
58	87.42	56.69	149.62	80.23	74.59	58	88.21	57.10	154.64	81.92	77.20	58	89.00	57.50	160.95	83.98	80.43
59	87.46	57.72	149.28	80.50	74.44	59	88.25	58.12	154.36	82.14	77.06	59	89.02	58.51	160.75	84.15	80.32
60	87.51	58.74	148.96	80.77	74.28	60	88.28	59.13	154.09	82.37	76.94	60	89.04	59.52	160.55	84.32	80.23



Система ALT SKL50 предназначена для изготовления наклонных светопрозрачных покрытий зенитных фонарей, куполов и других пространственных конструкций. Каркасом несущей конструкции являются наклонные либо вертикальные (стойки) и горизонтальные (ригели) с видимой шириной 50 мм. Применены комплектующие и аксессуары, полностью соответствующие мировым стандартам качества.

Собственное производство позволяет гибко подходить к пожеланиям заказчиков, учитывать их специфические требования к исполнению каждого изделия и обеспечивать выполнение любого, даже нестандартного заказа в кратчайшие сроки.

ООО «АЛЮМИНТЕХНО»
 тел.: +375 17 345 81 43, 45,
 факс: +375 17 345 81 48
 e-mail: info@alt.by

Свидетельство № 800017207
 выдано Министерством
 иностранных дел РБ
 от 03.12.2002 г. УНП 800017207

